



24" IPS monitor met ultra vlakke voorkant en een in hoogte verstelbare voet

De ProLite XUB2492HSU is een stijlvolle 24" LED LCD in Full HD en maakt gebruik van IPS panel technologie. Deze superieure panel techniek biedt een zeer consistente kleurweergave vanuit elke inkijshoek. Hoog contrast en helderheid bieden uitstekende prestaties voor fotografische vormgeving en webdesign doeleinden. Tevens is deze 24" uitgerust met een in hoogte verstelbare voet met pivot functie (roteerbaar). De ProLite XU2492HSU is de perfecte monitor voor de veeleisende gebruiker die alleen genoeg neemt met de hoogste specificaties en een hedendaagse vormgeving. Een zeer goede keuze voor o.a. multi monitor set-up, Digital Signage en Office toepassingen.



IPS-TECHNOLOGIE

IPS-technologie biedt een hoger contrast, betere zwartweergave en superieure inkijs hoeken t.o.v. de standaard TN-technologie.



ULTRA SLIM LINE

Ultra slim monitoren zijn voorzien van een smalle rand en zijn daarom bijzonder geschikt voor een videomuur of een multi-monitor opstelling.

1. PANEL

BEELDDIAGONAAL	23.8"; 60.5cm
BEELDVERHOUDING	16 : 9
PANEEL	IPS Panel Technologie LED
RESOLUTIE	Full HD 1080p, 1920 x 1080 (2.1 megapixel)
HELDERHEID	250 cd/m ² typisch
STATISCH CONTRAST	1000 : 1 typisch
ADVANCED CONTRAST	5 000 000 : 1 ACR
REACTIETIJD	5 ms
INKIJKHOEK	horizontaal/verticaal: 178° / 178°; rechts/links: 89° / 89°; omhoog/omlaag: 89° / 89°
AANTAL KLEUREN	16.7 miljoen
BLUE LIGHT REDUCER	ja
FLICKER FREE LED	ja
ZICHTBAAR FORMAAT (H X B)	296.5 x 527 mm; 11.7" x 20.7"
DOT PITCH (VERT. X HOR.)	0.275 x 0.275 mm
HORIZONTALE FREQUENTIE	30 - 80 KHz
VERTICALE FREQUENTIE	55 - 75 Hz
SYNCHRONISATIE	Separate sync

2. SIGNAALINGANGEN

ANALOGUE SIGNAALINGANG	VGA
DIGITALE SIGNAALINGANGEN	HDMI, DisplayPort
HDPC	ja;
USB HUB	UP 1 x USB 2.0 / DOWN 2 x USB 2.0

3. KENMERKEN

APPLE COMPATIBEL	Alle iiyama monitoren zijn compatibel met Apple-Macintosh computers.
PLUG & PLAY	VESA DDC2B™
INSTELLINGEN	Via OSD in 11 talen (EN, DE, FR, IT, PL, ES, NL, CZ, Chinees, RU, JP) en 6 bedieningsknoppen (Power, Menu, + /Volume, - /ECO, Exit, Signaalkeuze)
GEBRUIKERSINSTELLINGEN	Beeldinstellingen (contrast, helderheid, Overdrive, verh. contrast, ECO modus, Blue Light Reducer) ingangselectie, audio aanpassen (volume, geluid uit, digitale audio) kleurinstellingen (koel, standaard, warm, gebruikerinstelling, i-Style Color) afbeelding aanpassen (autom. configuratie, H. positie, V. positie, klok, fase, scherpte, video modus) taal, menu-setup (OSD Positie, Time-out OSD, openingslogo, autom. uitschakelings-functie) display info, reset
LUIDSPREKERS	2 x 2 W (Stereo)
DIEFSTALBEVEILIGING	Kensington-lock™ voorbereid
CERTIFICATEN	CE, TÜV-GS, VCCI-B, PSE, CU
IN HOOGTE VERSTELBARE VOET	ja

HOOGTE-INSTELLING	130 mm
ROTATIE (PORTRET / LANDSCHAP POSITIE)	90°
DRAAIBARE VOET (LINKS, RECHTS)	90°; 45° links; 45° rechts
KANTEL HOEK	22° omhoog; 5° omlaag
VESA MONTAGE	100 x 100 mm
KLEUR	zwart

4. ACCESSOIRES

INBEGREPEN ACCESSOIRES	stroomkabel, HDMI kabel, DisplayPort kabel, USB kabel, audiokabel, monitorvoet, snel-start-handleiding, veiligheidsinstructies
------------------------	--

5. POWER MANAGEMENT

STROOMVOORZIENING	AC 100 - 240 V, 50/60 Hz
VOEDING	intern
ENERGIEVERBRUIK	16 Watt typisch; max. 0.5 Watt bij Power management modus
ENERGIEBEHEER	VESA DPMS, ENERGY STAR®

6. EU ENERGIELABEL

ENERGIE EFFICIËNTIE KLASSE	A+
ENERGIEVERBRUIK AAN MODUS	17.5W
JAARLIJKS ENERGIEVERBRUIK	26 kWh/jaar*
ZICHTBAAR SCHERM DIAGONAAL	60 cm; 23.8"; (24" segment)

Informatie op basis van Reglement (EU) Nr. 1062/2010.

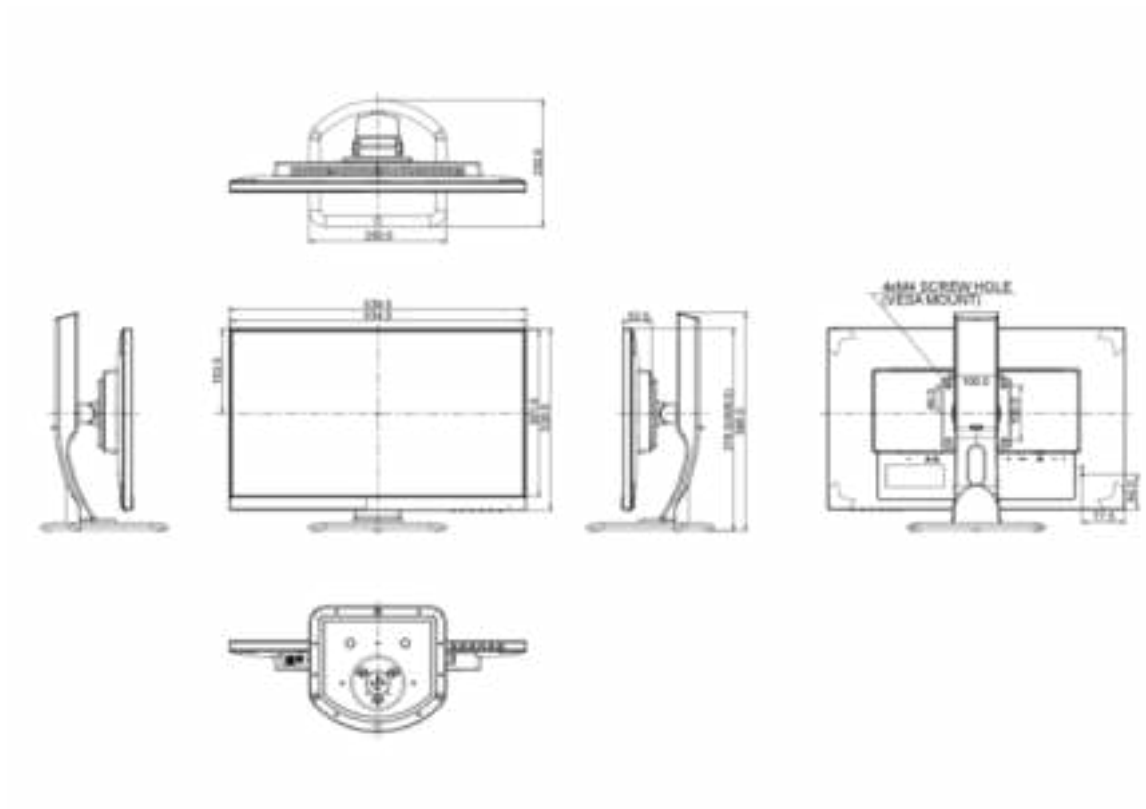
**Gebaseerd op stroomverbruik van een televisie die 4 uur per dag gedurende 365 dagen opereert. Het werkelijke energieverbruik hangt af van hoe de televisie wordt gebruikt.*

7. EPEAT SILVER

EPEAT	EPEAT (Electronic Product Environmental Assessment Tool) is een aankoopstelsel dat aankopers in de publieke en de privésector helpt bij het beoordelen, vergelijken en selecteren van producten op basis van de milieugerichte eigenschappen. EPEAT heeft drie niveaus van productregistratie: Bronze, Silver en Gold. Productregistratie is gebaseerd op een uitgebreide reeks milieugerichte criteria. EPEAT Silver is geldig in de landen waar iiyama het product registreert. De Silver-certificering betekent dat de monitor voldoet aan alle vereiste criteria plus ten minste 50% van de optionele eisen. Ga naar www.epeat.net voor de registratiestatus in uw land.
-------	---

8. AFMETINGEN

GROOTTE (B X H X D)	539.5 x 376 (506) x 230 mm
GEWICHT	5.4 kg



Alle handelsmerken zijn geregistreerd. Gegevens onder voorbehoud van zetfouten. Specificaties kunnen vooraf en zonder opgaaft van reden gewijzigd worden. Alle LCD-panels vallen onder ISO-9241-307:2008 inzake pixelfouten.

© IIYAMA CORPORATION (). ALL RIGHTS RESERVED.