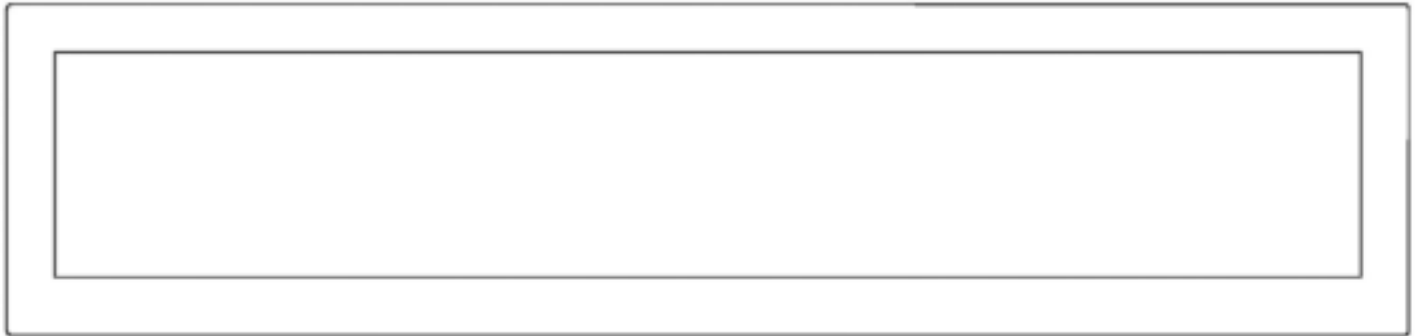


ELEKTRISCHE SFEERHAARD MET GLAZEN FRONT XXXL SERIES - TORONTO

Model :



ELEKTRISCHE SFEERHAARD MET GLAZEN FRONT ZWART

106,6x32x15 cm. - 128x32x15 cm. - 152,4x32x15 cm. - 183x32x15 cm. (BxHxD)

AC 220-240V 50Hz



LET OP!

Lees en begrijp deze volledige handleiding, inclusief **alle veiligheidsinformatie**, vóór het **inpluggen** of **gebruik** van dit product. Een fout kan leiden tot **brand, een elektrische schok of persoonlijk letsel**.



LET OP!

Bewaar deze handleiding voor toekomstige referenties. Wanneer u het bijbehorende product verkoopt of weggeeft, **wees er dan zeker van dat u deze handleiding overdraagt aan de nieuwe eigenaar van de sfeerhaard**.

XXXL SERIES
TORONTO



BELANGRIJKE VEILIGHEIDSINFORMATIE!



BIJ HET GEBRUIK VAN ELEKTRISCHE TOEPASSINGEN, IS HET BELANGRIJK EEN AANTAL BASIS VOORZORGSMATREGELEN TE TREFFEN OM HET RISICO VAN BRAND, ELEKTRISCHE SCHOKKEN EN VERWONDINGEN AAN PERSONEN TE VOORKOMEN. DE VOORZORGSMATREGELEN LUIDEN ALS VOLGT:

Lees de instructies vóór gebruik van de elektrische sfeerhaard volledig door.

- 1)De sfeerhaard is tijdens het gebruik heet! Om verbranding te voorkomen, raakt u het hete oppervlakte niet aan!
- 2)Gebruik handgrepen bij verplaatsing van de sfeerhaard. Houd brandbare materialen, zoals meubilair, kussens, beddengoed, papier, kleding en gordijnen minstens 1 meter uit de buurt van de voorkant, zijkanten en achterkant. Om oververhitting te voorkomen, bedekt u de sfeerhaard niet.
- 3)Extreme oplettendheid is noodzaak, zodra de sfeerhaard in de buurt van kinderen wordt gebruikt. Laat de sfeerhaard nooit zonder toezicht aan staan.
- 4)Wanneer niet in gebruik, ontkoppel de sfeerhaard van de energiebron.
- 5)Gebruik de sfeerhaard nooit wanneer deze is beschadigt. Stuur de sfeerhaard naar een bevoegde reparateur voor onderzoek, elektrische- en/of mechanische aanpassingen of reparatie.
- 6)Gebruik de sfeerhaard niet in de openlucht.
- 7)De sfeerhaard is niet bedoeld voor gebruik in badkamers, wasruimtes of gelijkwaardige vochtige ruimtes.
- 8)Plaats de sfeerhaard nimmer waar deze in het water kan vallen.
- 9)Leg de kabels niet op plekken waar verkeer (lopen, rijden o.i.d.) is. Dit voorkomt onnodige beschadigingen.
- 10)Wanneer u de sfeerhaard wilt ontkoppelen, zet u alle knoppen op het 0-punt. Vervolgens ontkoppelt u de kabel van de energiebron.
- 11)Plaats nimmer objecten in het ventilatie mechanisme of opening hiervan. Dit kan de sfeerhaard beschadigen, een elektrische schok of zelfs brand veroorzaken.
- 12)Om een mogelijke brand te voorkomen, mag u nimmer de ventilatie blokkeren. Gebruik de sfeerhaard niet dichtbij zachte oppervlaktes, zoals een bed of bank, die mogelijk de ventilatie kan blokkeren.
- 13)De sfeerhaard heeft binnenin hete vonkende onderdelen. Gebruik de sfeerhaard niet waar brandstoffen of andere vlambare materialen of vloeistoffen zijn opgeslagen.
- 14)Gebruik de sfeerhaard alleen zoals er in deze instructies is beschreven. Elke andere vorm van gebruik wordt door de fabrikant sterk afgeraden.
- 15)Andere vormen van gebruik kunnen leiden tot brand, elektrische schokken of lichamelijke verwondingen. **LET OP!** Bij abnormale omstandigheden zullen er hoge temperaturen ontstaan. Bedek nimmer gedeeltelijk of volledig de voorkant van de sfeerhaard.
- 16)Lampen alleen vervangen wanneer de sfeerhaard is ontkoppeld van enige energiebron.
- 17)De sfeerhaard is niet bedoeld voor mensen (inclusief kinderen) met een lichamelijke en/of geestelijke beperking, gebrek aan ervaring en kennis. Kinderen moeten te allen tijde onder toezicht worden gehouden, om zekerheid te bieden dat ze niet met de sfeerhaard gaan spelen.

LET OP: Om brand te voorkomen moet u de sfeerhaard nooit aansluiten op een extern bedieningspaneel zoals een schakelklok, dimmerknop of smartphone applicatie.



Vorbereidingen



Dit product wordt standaard geleverd met een **glazen paneel!** Zodra er met **glas** wordt gewerkt, is **absolute paraatheid** vereist! Slordig en onprofessioneel werken kan leiden tot **persoonlijk letsel** en/of blijvende **productschade**.

Verwijder alle onderdelen uit de verpakking en plaats deze **veilig** op een schoon, droog, stabiel en zacht oppervlak. U bereidt zich zelfstandig voor op het **controleren** van de onderdelen becijfering, onderdelen/hardware en de **complete** montage en installatie van de sfeerhaard. Controleer met behulp van de **onderdelenlijst** of alle onderdelen aanwezig zijn. En zorg ervoor dat alle verpakkingsmaterialen zijn opgeruimd voordat u begint aan de installatie. **Recycle bij voorkeur!**

Benodigde gereedschappen:

Kruiskopschroevendraaier; materiaal detector; waterpas; rolmaat of liniaal; elektrische boor 1/4" en een hammer.

Onderdelenlijst

<p>A Haard</p>	<p>B Afstandsbediening</p>	<p>C Handleiding</p>
	<p>F Kristal stenen</p>	<p>H Houtblokken</p>
		<p>I Kunststof bodem</p>

Installatie & montage

De elektrisch verwarmde sfeerhaard is een apparaat voor aan de muur. Selecteer hiervoor een geschikte locatie aan de muur. Een die niet kan blootstaan aan vocht, niet veel loopverkeer of brandbare objecten zoals gordijnen en meubelen heeft.

! Belangrijk: Volg altijd de nationale en regionale elektrische codes en wetgeving.

MINIMALE VRIJE AFSTAND BIJ DE SFEERHAARD

Minimale afstand			
Onderkant	0 mm.	300 mm.	tot de vloer
Zijkanten	0 mm.	300 mm.	tot de mantel en overige
Achterkant	0 mm.		

LET OP!

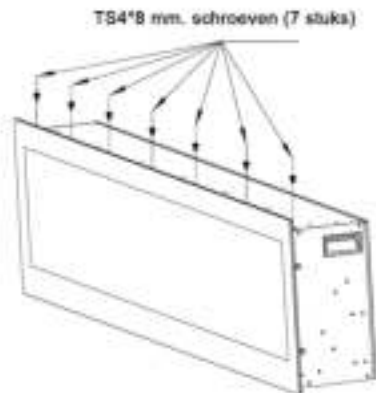
MAAK ALTIJD GEBRUIK VAN HITTEBESTENDIGE VERF IN DE BUURT VAN DE ELEKTRISCHE SFEERHAARD. DIT VOORKOMT VERKLEURINGEN EN MOGELIJKE BRAND.

Installatie: In de muur

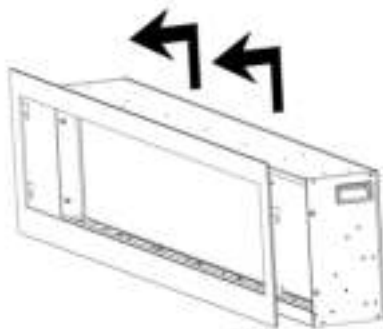
Door het gebruik van de vele verschillende materialen bij de bouw van een muur, is het verstandig om op voorhand hierover contact op te nemen met een (constructie)expert.

A. Selecteer een geschikte locatie dat nooit wordt blootgesteld aan vocht. Houdt rekening met de **minimale** afstand van 900 mm. bij vlamgevoelige objecten zoals, gordijnen, meubilair, bedden, papier, brandstoffen, etc.

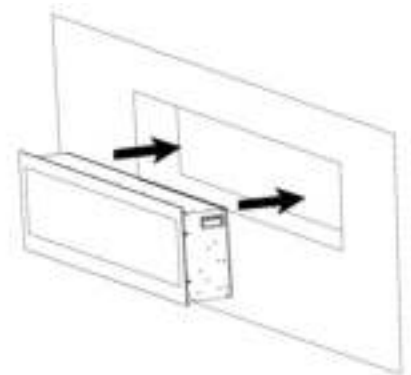
B. Demonteer het glazen front door de 7 schroeven aan de bovenkant los te maken. (Figuur B)



(Figuur B)



(Figuur C)



(Figuur D)

C. Vervolgens pakt u met 2 personen het glazen front aan beide zijden vast en tilt deze omhoog om het front van de haard te scheiden. (Figuur C). Plaats het front tijdelijk op een zachte en egale ondergrond.

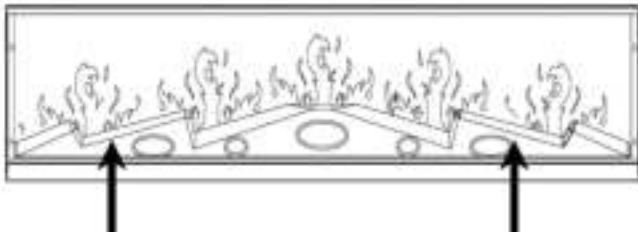
D. Plaats de gewenste decoratie en hang met 2 personen het glazen front terug op zijn plaats. Hierna schroeft u de 7 schroeven terug in de originele plaats.

E. Met 2 personen tilt u vervolgens door middel van de handvatten de haard op en plaatst u deze in de door u gebouwde wand/cinewall. (Figuur D)

Installatie: Houtblokken (H) & Kristal stenen (G)

A. Voordat we beginnen met de installatie van de **houtblokken (H)** en kristal stenen, moet de glazen voorkant van de sfeerhaard verwijderd worden.

B. Wanneer u een sfeerhaard heeft met houtblokken (**H**), kunt u het **laten voor wat het is**. Zodra u de kristal stenen (**F**) wilt gebruiken, verwijdert u de houtblokken door de schroeven aan beide zijdes van de houtblokken te verwijderen met een schroevendraaier. Vervolgens legt u de meegeleverde kunststof bodemstrip (**I**) op deze plaats, waarop de kristalstenen komen te liggen.



C. SCHOONMAKEN VAN HET KRISTAL. De kristal stenen (**G**) kunnen vanwege het productieproces resten van (smeer)oliën bevatten. Dit betekent dat schoonmaken **noodzakelijk** is. Schrob met een borstel de kristal stenen (**G**) in een **mild sopje** schoon en droog deze vervolgens **grondig**, voordat u ze in de meegeleverde kunststof bak plaatst (**I**).

Werking



Lees en begrijp deze volledige handleiding, inclusief de **volledige veiligheidsinformatie**, voordat u het product u aansluit op een energiebron of in gebruik gaat nemen. Onnauwkeurig werken kan leiden tot een **elektrische schok, brand, persoonlijk letsel of zelfs de dood**.

Energie





Koppel het elektriciteitsnoer van de sfeerhaard aan een 220~240 Volt aansluiting (bekijk **BELANGRIJKE VEILIGHEIDSINFORMATIE!** op **pagina 2**). Wees er zeker van dat de aansluiting (output) en het elektriciteitsnoer (input) in goede conditie verkeren. Overschrijd **NOOIT** de maximum amperage van een circuit. Sluit **GEEN** andere apparaten op hetzelfde elektriciteitscircuit aan.

Bediening

De elektrische sfeerhaard kan via de meegeleverde **afstandsbediening** of **controlepaneel** aan de zijkant bediend worden. De bediening werkt in alle twee de gevallen hetzelfde.

Lees voor gebruik de **BELANGRIJKE VEILIGHEIDSINFORMATIE!** op **pagina 2** en houdt rekening met alle **LET OP!** berichten.

Afstandsbediening

KNOP	FUNCTIE	ACTIE & INDICATIES
<p>ON</p>  <p>OFF</p>	<p>ON (I). Schakelt alle functies aan. OFF (O). Schakelt alle functies uit.</p> <p>* Dit is de hoofdschakelaar</p>	<ol style="list-style-type: none"> Druk ON (I). De energie schakelt aan. Alle functies zijn beschikbaar. Druk OFF (O). Energie vlammen-effect en alle andere functies zijn uitgeschakeld.
 <p>POWER</p>	<p>ON: Activeert het controlepaneel en de afstandsbediening. Het vlammen-effect staat nu aan. OFF: Deactiveert het controlepaneel en de afstandsbediening. Het vlammen-effect staat nu uit.</p>	<ol style="list-style-type: none"> Druk 1 keer. Het indicatielicht staat nu aan. Energie staat ingeschakeld en alle functies zijn beschikbaar. Druk 2 keer. Het vlammen-effect staat uit. De sfeerhaard staat op standby. Alle functies zijn uitgeschakeld.
 <p>FLAME</p>	<p>FLAME knop: Dimt of versterkt het vlammen-effect.</p> <p>NOTITIE: Het vlammen-effect blijft, totdat de POWER is gedeactiveerd. De verwarming werkt alleen wanneer het vlammen-effect aan staat.</p>	<ol style="list-style-type: none"> Druk 1 keer. Het vlammen-effect verandert in helderheid. Druk meerdere malen. Totdat u de gewenste helderheid heeft bereikt.
 <p>COLOR</p>	<p>COLOR knop: Verandert de kleur van de vlammen.</p> <p>NOTITIE: Het kleureffect blijft, totdat de POWER is gedeactiveerd. De verwarming werkt alleen wanneer het kleureffect aan staat.</p>	<ol style="list-style-type: none"> Druk 1 keer. Het kleureffect verandert. Druk meerdere malen. Totdat u de gewenste kleur heeft uitgekozen.

ATTENTIE

Zodra de verwarming de eerste keer wordt geactiveerd, kan er een lichte geur ontstaan. Dit is normaal en zal hierna niet meer terugkeren, tenzij de verwarming voor een zeer lange en onafgebroken tijd wordt gebruikt.

ATTENTIE

Om de bediening optimaal te gebruiken, **richt** u de afstandsbediening op de voorkant van de sfeerhaard. Druk de knoppen **NIET te snel en achter elkaar in**. Geef de sfeerhaard de tijd om op elk commando te reageren.

Afstandsbediening informatie

De afstandsbediening gebruikt 2x **AAA** batterijen (**niet meegeleverd**)



Gooi de batterijen **NOOIT** in **vuur**. Wanneer u zich hier niet aan houdt, kan dit **leiden tot een explosie**. Ga zorgvuldig om met het ontdoen/wegwerpen van uw batterijen.

Verzorging & Onderhoud

Schoonmaken



Deactiveer allereerst **ALTIJD** de sfeerhaard met de knop **OFF** en ontkoppel het elektriciteitssnoer van de energiebron, voordat u de sfeerhaard gaat schoonmaken, repareren en/of verplaatsen. Onnauwkeurig werken kan leiden tot een **elektrische schok, brand en/of persoonlijk letsel**.



Dompel en/of spuit de sfeerhaard **NOOIT** onder water. Onnauwkeurig te werk gaan kan leiden tot een **elektrische schok, brand en/of persoonlijk letsel**.

METAAL:

Boen het metaal met een licht bevochtigde doek van water met een op citrusolie gebaseerd schoonmaakmiddel uit.

Gebruik **GEEN** koperlak of andere huishoudelijke schoonmaakmiddelen. Deze producten zullen de metalen **beschadigen**.

GLAS:

Gebruik een zachte doek en een glasreiniger van goede kwaliteit. Droog vervolgens grondig met een papieren of pluisvrije doek.

Gebruik **NOOIT** schurende schoonmaakmiddelen, vloeibare sprays of reinigingsmiddelen die krassen kunnen veroorzaken aan het oppervlak.

VENTILATIE:

Gebruik een stofzuiger, stofdoek of stoffer om het vuil van de verwarming en uit de ventilatieopeningen te verwijderen.

PLASTIC:

Veeg voorzichtig het plastic af met een vochtige doek of zachte borstel in een oplossing van mild afwasmiddel en warm water.

Gebruik **NOOIT** schurende schoonmaakmiddelen, vloeibare sprays of reinigingsmiddelen die krassen kunnen veroorzaken aan het oppervlak.

Onderhoud



Risico op elektrische schokken! OPEN geen panelen! Er bevinden zich geen, door de gebruiker te onderhouden onderdelen aan de binnenkant



Deactiveer allereerst **ALTIJD** de sfeerhaard met de knop **OFF** en ontkoppel het elektriciteitssnoer van de energiebron, voordat u de sfeerhaard gaat schoonmaken, repareren en/of verplaatsen. Onnauwkeurig werken kan leiden tot een **elektrische schok, brand en/of persoonlijk letsel**.

Elektrische & bewegende onderdelen:

De ventilatiemotoren zijn in de fabriek gesmeerd en behoeven geen verdere smering. Elektrische onderdelen zijn in de sfeerhaard geïntegreerd en zijn niet onderhoudsvriendelijk voor de consument.

Opslag:

Wanneer niet in gebruik, bewaart u de sfeerhaard op een schone en droge plek.



LET OP! Onderhoud dat wordt uitgevoerd door de consument aan de interne elektrische onderdelen wordt te allen tijde afgeraden. **Schakel hiervoor een professional in.**

LET OP!

DE ELEKTRISCH VERWARMDE SFEEERHAARD KUNT U ALLEEN VOLLEDIG INBOUWEN ALS DE WARME LUCHT VIA EEN GECERTIFICEERD VENTILATIEKANAAL KAN ONTSNAPPEN. ONZORGVULDIG/ONPROFESSIONEEL INBOUWEN KAN LEIDEN TOT EEN ELEKTRISCHE SCHOK, PERSOONLIJK LETSEL, BRAND EN ZELFS DE DOOD.

WEEE

Betekenis van Waste Electrical and Electronic Equipment:

Gooi elektrische apparaten niet weg als ongesorteerd gemeentelijk afval, maar gebruik gescheiden inzameling voorzieningen. Neem contact op met uw lokale overheid voor informatie over de beschikbare inzamelingssystemen.

Als elektrische apparaten worden verwijderd op stortplaatsen of stortplaatsen, kunnen gevaarlijke stoffen in het grondwater lekken en in de voedselketen terechtkomen, waardoor uw gezondheid en welzijn worden geschaad.

Bij het vervangen van oude apparaten door nieuwe, is de winkelier wettelijk verplicht om uw oude apparaat ten minste kosteloos terug te nemen voor desinvesteringen.



CONTACT IMPORTEUR EUROPA:
De Sfeerhaard B.V. - www.desfeerhaard.nl

