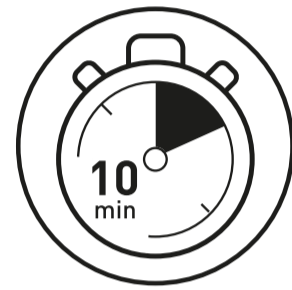




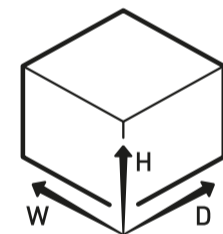
PLUS SHELF 80/5



50kg 110lb



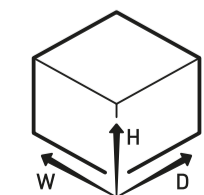
WWW.KETER.COM



Dim. (WxDxH)~:
80 x 40 x 187 cm | 31.2" x 15.6" x 72.93"

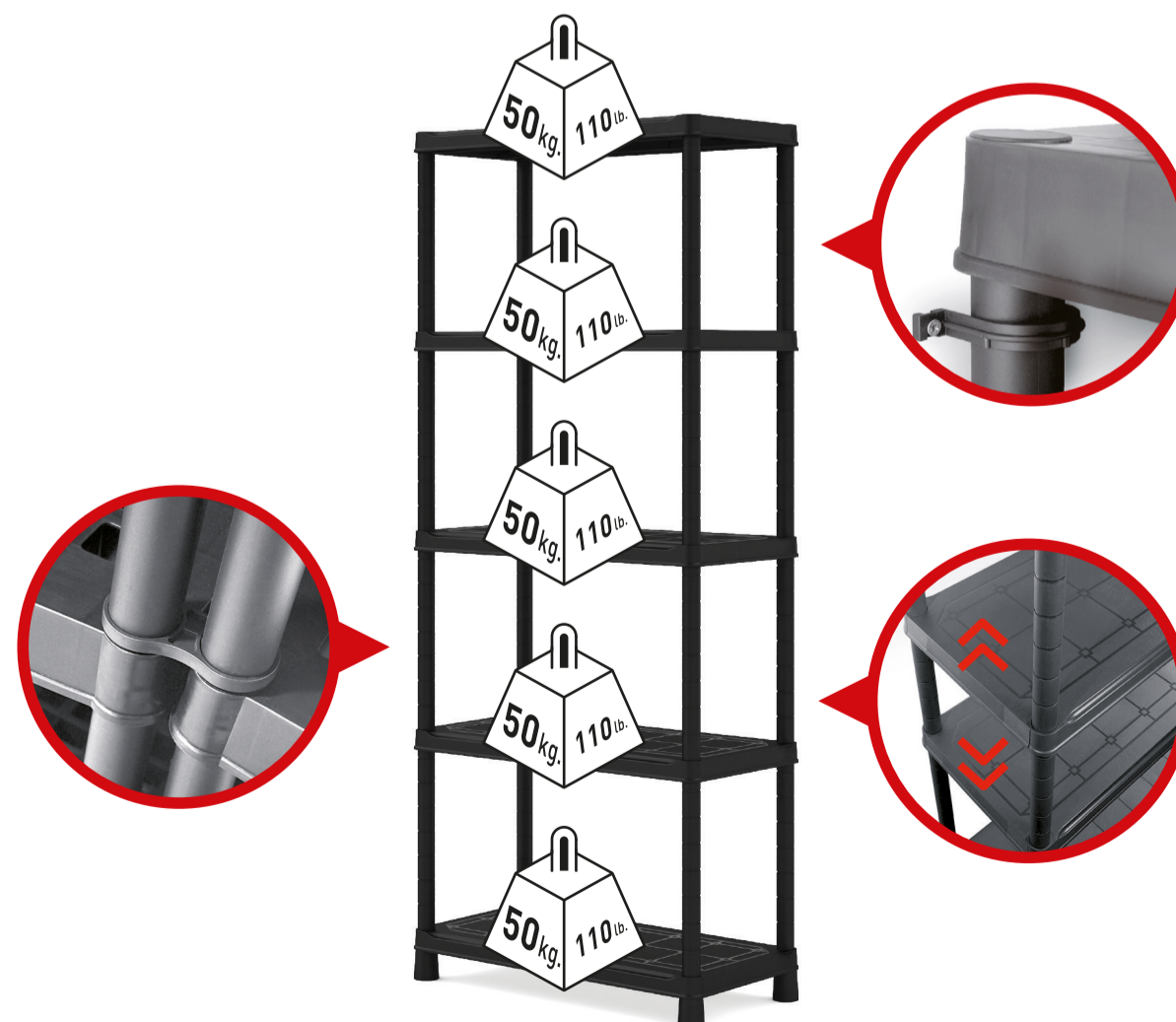


PLUS SHELF 80/5



Dim. (WxDxH)~: 80 x 40 x 187 cm | 31.2" x 15.6" x 72.93"

WWW.KETER.COM



50kg 110lb

Tools and accessories not included | Outils et accessoires non inclus | Werkzeug und Zubehör nicht im Lieferumfang | Gereedschap en accessoires niet inbegrepen | Herramientas y accesorios no están incluidos | Ferramentas e acessórios não incluídos | Utensili e accessori non inclusi | Τα εργαλεία και τα αξεσουάρ δεν περιλαμβάνονται | Narzędzia i akcesoria nie wchodzi w skład zestawu | 不含工具和配件

Made in Italy | Fabriqué en Italie | Hergestellt in Italien | Geproduceerd in Italië | Fabricado en Italia | Fabricado na Itália | Fatto in Italia | Κατασκευάστηκε στην Ιταλία | Wyprodukowano we Włoszech | 意大利制造
by Keter Italia S.p.A. Via Talierno, 2, 31024 Ormette (TV) - Italia



KETER®

PLUS SHELF 80/5

EN Assembly instruction

IT Istruzioni per il montaggio

ES Instrucción para el montaje

FR Instructions pour le montage

DE Montageanleitungen

EL Οδηγίες συναρμολόγησης

ZH 装配说明

PT Instruções de montagem

PL Instrukcja montażu

NL Montagevoorschrift



EN Fix the shelf to the wall. Position on a flat surface. Screws and wall-plugs not included. Indoor use.

IT Fissare lo scaffale alla parete. Posizionarlo su una superficie piana. Viti e tasselli non inclusi. Per uso interno.

ES Aconsejamos fijar la estantería a la pared. Posicionar sobre una superficie plana. Material de fijación no incluido. De uso interno.

FR Nous conseillons de fixer l'étagère à la paroi. A positionner sur une surface plane. Vis et chevilles non incluses. Usage interne.

DE Wir empfehlen eine Befestigung an der Wand. Auf einer glatten Oberfläche aufstellen. Befestigungsteile nicht inbegriffen. Innen Benützung.

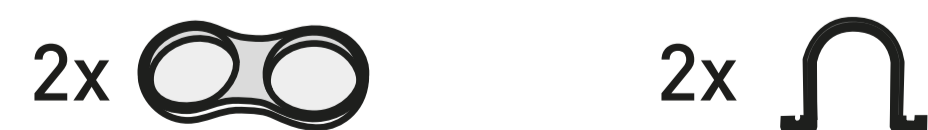
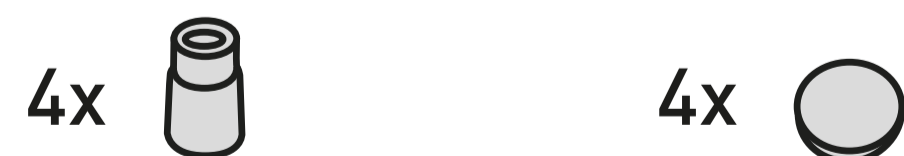
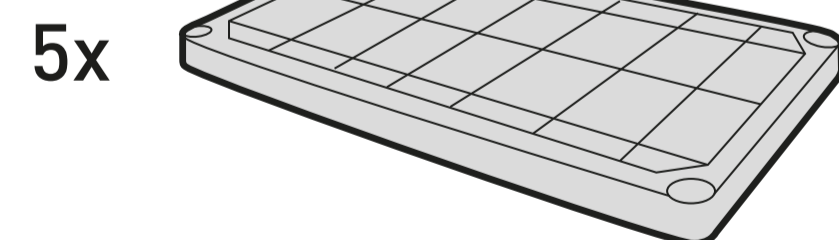
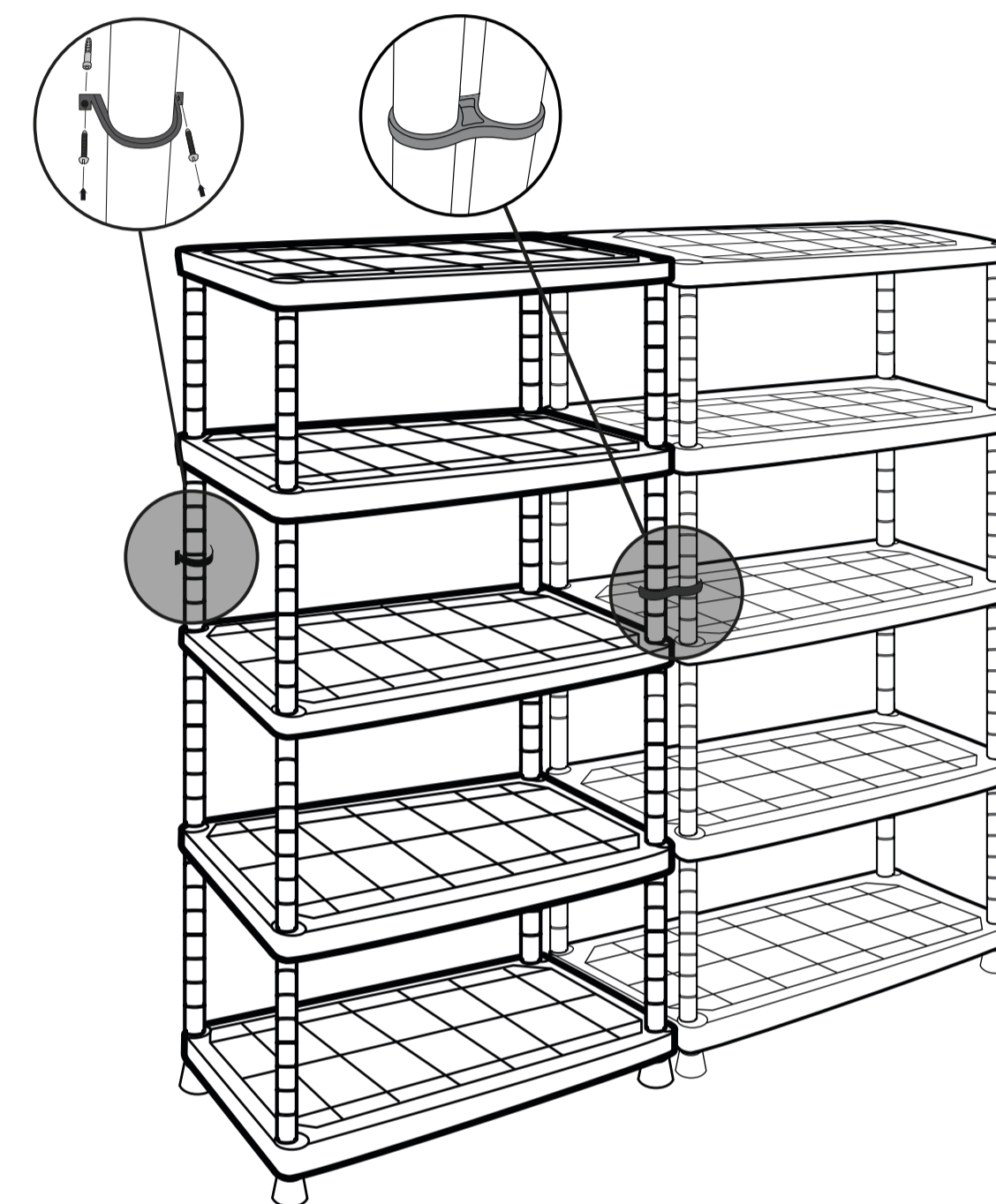
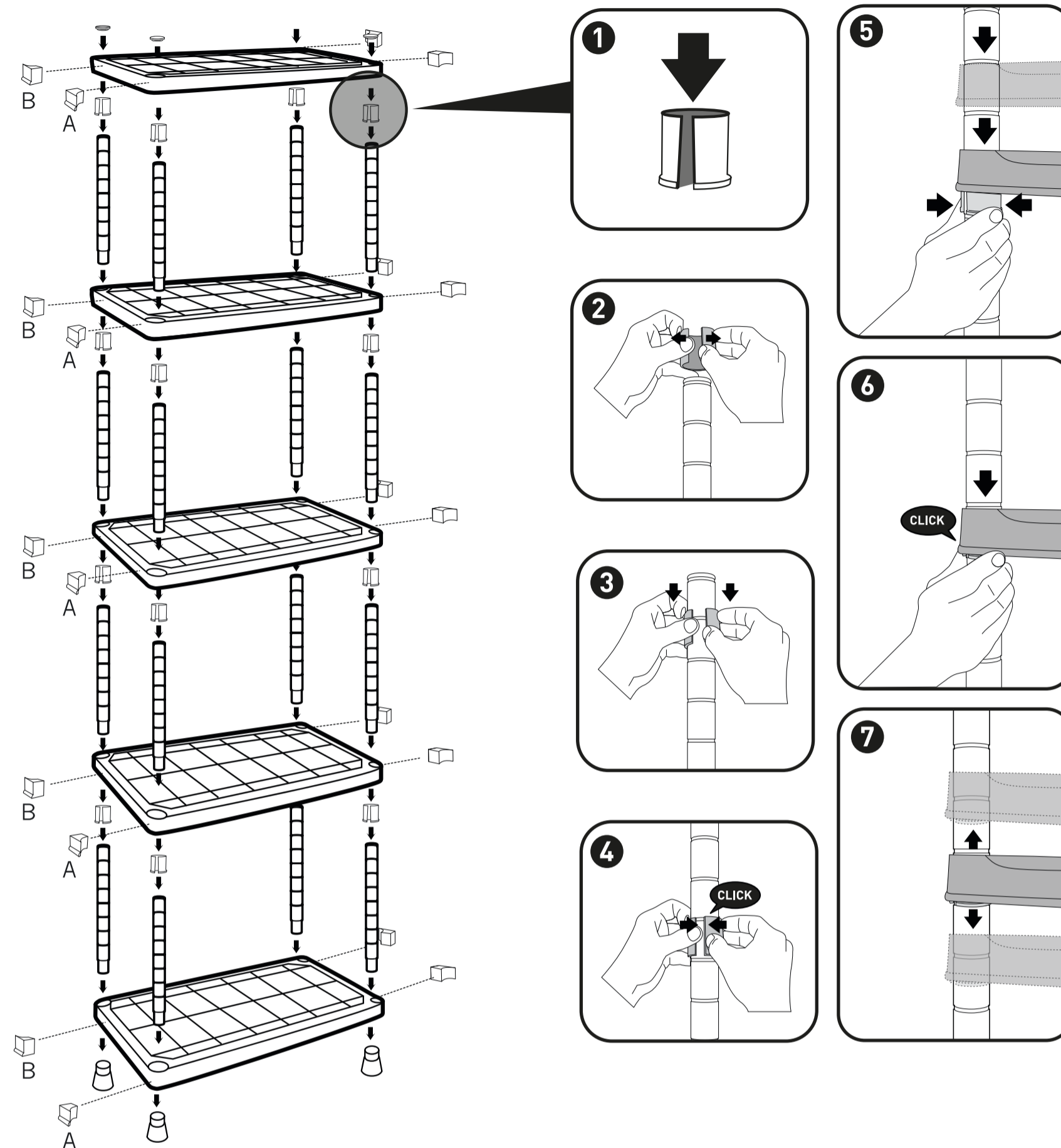
EL Συνιστούμε να στερεώσετε το ράφι στον τοίχο. βιδες και ούπα δεν περιλαμβάνονται. Για χρήση σε εσωτερικό χώρο.

ZH 将架子固定在墙上。放置在平坦的表面上。不含螺丝和壁塞。

PT Aconselhamos a fixação do prateleira à parede. Parafusos e buchas não incluídos. Para uso interno.

PL Przymocować półkę do ściany. Ustawić na płaskiej powierzchni. Wkręty i kotki nie wchodzi w skład zestawu.

NL Bevestig de plank aan de muur. Plaats op een vlakke ondergrond. Schroeven en muurpluggen niet inbegrepen. Gebruik binnenshuis.



EN Assembly parts

IT Parti da montare

ES Piezas de ensamble

FR Pièces à assembler

DE Montageteile

EL Ανταλλακτικά συναλεση

ZH 装配零件

PT Peças de montagem

PL Części montażowe

NL Montagestukken

*Keep this document for future references | Conserver le présent document pour le futur
Das vorliegende Dokument für spätere Referenzen aufbewahren | Bewaar dit document voor toekomstig gebruik |
Guarde este documento para futuras consultas | Mantenha as instruções de montagem
Conservare il presente documento per referenze future | Φυλάξτε τις οδηγίες χρήσης | Dokument zachować do wykorzystania w przyszłości |
保留此文件供未来参考