

**NL - Instructieboekje**  
**DE - Bedienungsanleitung**  
**EN - Instruction booklet**  
**FR - Manuel d'utilisation**  
**SV - Instruktionsbok**  
**CS - Návod k použití**  
**SK - Návod na použitie**  
**RO - Broșură cu instrucțiuni**



## **Convect 2000E**

Art.nr. 36.088.2

This product is only suitable for well insulated spaces or occasional use.

**NL Elektrische convectorkachel**  
**DE Elektrische Konvektorheizung**  
**EN Electrical convector heater**  
**FR Convecteur électrique**  
**SV Elektriskt konvektorelement**  
**CS Elektrické konvektorové topení**  
**SK Elektrický konvektorový ohrievač**  
**RO Radiator-convector electric**

**EUROM<sup>®</sup>**  
POWERFUL PRODUCTS



- NL Dit symbool op uw apparaat betekent: niet afdekken!
- EN This symbol on your device means: do not cover!
- DE Dieses Symbol auf Ihrem Gerät bedeutet: Nicht abdecken!
- FR Ce symbole sur votre appareil signifie : ne pas couvrir !
- DA Dette symbol betyder: Må ikke tildækkes!
- SV Den här symbolen betyder: får ej övertäckas!
- NO Dette symbolet på apparatet betyr: Må ikke dekkes til!
- FI Tämä laitteessa oleva symboli tarkoittaa: ei saa peittää!
- HU A készülékén lévő szimbólum jelentése: ne takarja le!
- CS Tento symbol na vašem zařízení znamená: nezakrývejte!
- PL Ten symbol na urządzeniu oznacza: nie zakrywać!
- SK Tento symbol na vašom zariadení znamená: nezakrývajte!
- RO acest simbol ce apare pe aparatul dumneavoastră înseamnă: nu acoperiți!
- RU Этот символ на вашем устройстве означает: не накрывать!
- IT Questo simbolo sul dispositivo indica: non coprire!

## Nederlands

### Technische gegevens

Type		Convect 2000E
Aansluitspanning	V / Hz	220-240V~/ 50Hz
Max. Vermogen	W	2000
Instelmogelijkheden	W	750-1250-2000
Thermostaat		+
Timer		+
Afmetingen	cm	12,7 x 64 x 43,5
Gewicht	Kg	3,4

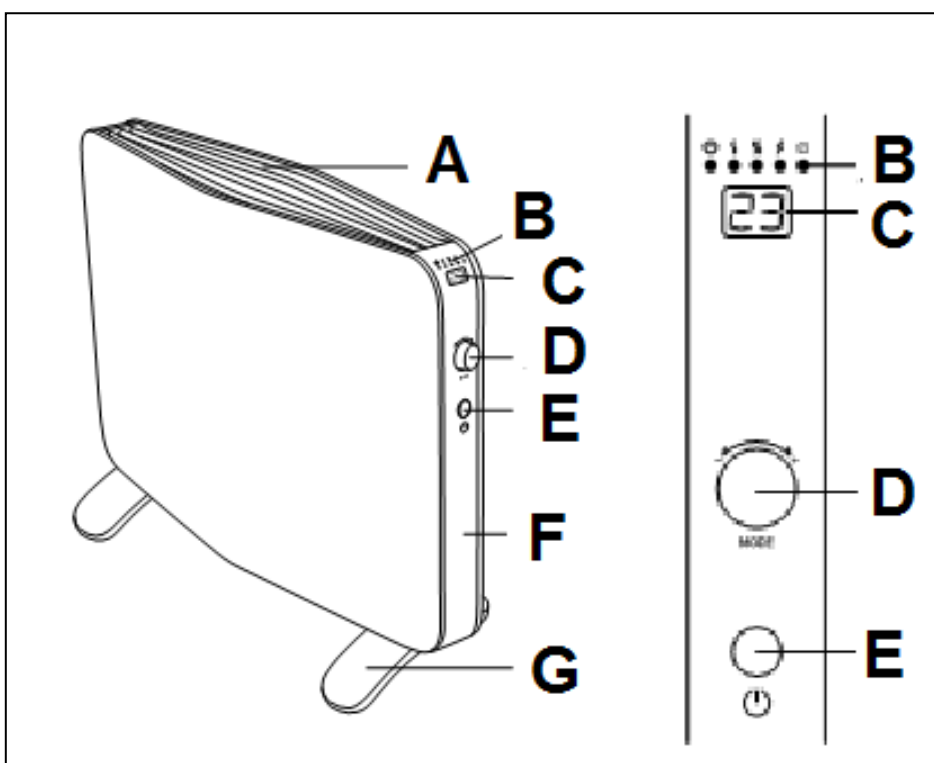
### Algemene veiligheidsvoorschriften

1. Lees voor gebruik dit instructieboekje zorgvuldig en geheel door en bewaar het boekje om later nog eens te raadplegen.
2. Controleer voor gebruik uw nieuwe kachel (incl. kabel en stekker) op zichtbare beschadigingen. Neem een beschadigde kachel niet in gebruik maar biedt hem uw leverancier aan ter vervanging.
3. Gebruik de kachel niet voordat hij volledig geïnstalleerd is conform de voorschriften onder 'Beschrijving en Installatie'.
4. Deze kachel is uitsluitend bedoeld voor normaal huishoudelijk gebruik. Gebruik het apparaat alleen voor bijverwarming in huis.
5. Deze kachel is niet geschikt voor gebruik in natte of vochtige ruimtes als badkamers, wasruimtes enz. Plaats hem niet in de nabijheid van een kraan, badkuip, douche, zwembad, fonteintje o.i.d., zorg ervoor dat hij nooit in water kan vallen en voorkom dat water de kachel binnendringt. Mocht de kachel tóch ooit in water vallen, neem dan éérst de stekker uit het stopcontact! Een inwendig nat geworden kachel niet meer gebruiken maar ter reparatie aanbieden. Dompel kachel, snoer of stekker nooit in water of andere vloeistof en raak de kachel nooit met natte handen aan. Plaats het apparaat niet in een open raam i.v.m. regen, niet op natte oppervlakken en voorkom dat er vocht op wordt gemorst.
6. Aansluitspanning en frequentie, vermeld op het apparaat, dienen overeen te komen met die van het te gebruiken stopcontact. Het te gebruiken stopcontact dient voorzien te zijn van randaarde en de elektrische installatie dient beveiligd te zijn met een aardlekschakelaar (max. 30 mAmp.).
7. Rol de elektrokabel volledig af voor u de stekker in het stopcontact steekt, en zorg ervoor dat hij nergens met de kachel in contact komt of anderszins heet kan worden. Leid de kabel niet onder tapijt door, bedek hem niet met matten, lopertjes o.i.d. en houd de kabel buiten de looproute. Zorg ervoor dat er niet op getrapt wordt en er geen meubels op worden gezet. Leid de kabel niet om scherpe hoeken en wind hem na gebruik niet te strak op! Draai of knik de kabel niet en wind hem niet om de kachel; dat kan de isolatie beschadigen!
8. Het gebruik van een verlengsnoer wordt afgeraden omdat dit oververhitting en brand kan veroorzaken. Is het gebruik van een verlengsnoer onvermijdelijk, zorg dan voor een onbeschadigd, goedgekeurd verlengsnoer met een minimale

- doorsnee van 3 x 2,5 mm<sup>2</sup> en een minimaal toegestaan vermogen van 2500 Watt. Rol het snoer altijd geheel af om oververhitting te voorkomen!
9. Om overbelasting en doorgebrande zekeringen te voorkomen geen andere apparatuur op hetzelfde stopcontact of dezelfde elektrische groep aansluiten als waar de kachel op aangesloten is.
  10. Gebruik de kachel niet buitenshuis en niet in ruimtes, kleiner dan 22 m<sup>3</sup>.
  11. Een kachel bevat inwendig hete en/of gloeiende en vonkende delen. Gebruik hem dus niet in een omgeving waar brandstoffen, verf, ontbrandbare vloeistoffen en/of gassen enz. worden bewaard.
  12. Plaats de kachel niet vlakbij- onder- of gericht op een stopcontact en niet in de buurt van open vuur of warmtebronnen.
  13. Gebruik de kachel niet vlakbij of gericht op meubels, dieren, gordijnen, papier, kleding, beddengoed of andere brandbare zaken. Houd dit minstens 1 meter van de kachel verwijderd!
  14. Bedek een kachel nooit! Ventilatieopeningen mogen op geen enkele wijze worden geblokkeerd, om brand te voorkomen. Gebruik de kachel dus ook nooit om kleding op te drogen of iets op te zetten.
  15. De lucht rond een kachel moet vrij kunnen circuleren. Plaats hem dus niet te dicht op muren of grote voorwerpen en niet onder een plank, kast o.i.d. Zie voor de minimale vrije ruimtes rond de kachel 'Beschrijving en Installatie'.
  16. Voorkom dat vreemde voorwerpen door de ventilatieopeningen de kachel binnendringen. Dit kan een elektrische schok, brand of beschadiging veroorzaken.
  17. Laat een werkende kachel nooit zonder toezicht achter maar schakel hem éérs uit en neem vervolgens de stekker uit het stopcontact. Altijd stekker uit het stopcontact als de kachel niet in gebruik is! Pak de stekker daartoe in de hand; trek nooit aan het snoer!
  18. Deze kachel wordt heet tijdens het gebruik. Om brandwonden te voorkomen niet met de blote huid de hete oppervlakken aanraken!
  19. Schakel altijd de kachel uit, neem de stekker uit het stopcontact en laat de kachel eerst afkoelen wanneer u:
    - de kachel wilt schoonmaken
    - onderhoud aan de kachel wilt uitvoeren
    - de kachel aanraakt of verplaatst. Gebruik de handgrepen om de kachel te verplaatsen!
  20. Stel de kachel niet automatisch in werking d.m.v. een tijdklok o.i.d. Voor gebruik dient er altijd op veilige omstandigheden te worden gecontroleerd!
  21. Zorg voor zorgvuldig toezicht wanneer dit apparaat wordt gebruikt in de aanwezigheid van kinderen, handelingsonbekwame personen of huisdieren. Kinderen, jonger dan 3 jaar dienen uit de buurt te worden gehouden, tenzij er continu toezicht op hen is. Kinderen, ouder dan 3 jaar maar jonger dan 8 jaar mogen het apparaat uitsluitend aan- of uitschakelen als het apparaat op zijn normale werkplek staat of geïnstalleerd is en wanneer er toezicht op hen wordt gehouden of wanneer zij instructies hebben ontvangen aangaande het op veilige wijze gebruiken van het apparaat en begrijpen welke gevaren eraan verbonden zijn. Kinderen, ouder dan 3 jaar maar jonger dan 8 jaar mogen niet

- de stekker in het stopcontact steken, niet het apparaat regelen of reinigen en er geen gebruikersonderhoud aan uitvoeren.
22. Dit apparaat kan door kinderen van 8 jaar en ouder en personen met verminderde fysieke, zintuiglijke of geestelijke vaardigheden of gebrek aan ervaring en kennis worden gebruikt wanneer er toezicht op hen wordt gehouden of wanneer zij instructies hebben ontvangen aangaande het op veilige wijze gebruiken van het apparaat en begrijpen welke gevaren eraan verbonden zijn. Kinderen mogen niet met het apparaat spelen. Reiniging en gebruikersonderhoud mogen niet door kinderen zonder toezicht worden uitgevoerd
  23. Houd de kachel schoon. Stof, vuil en/of aanslag in de kachel is een veelvoorkomende reden voor oververhitting. Zorg ervoor dat dergelijke neerslag regelmatig wordt verwijderd.
  24. Stel het apparaat niet in werking wanneer u beschadigingen constateert aan apparaat, elektrokabel of stekker, of wanneer het slecht functioneert, is gevallen of op andere wijze een storing vertoont. Breng het complete apparaat terug naar uw leverancier of een erkend elektricien voor controle en/of reparatie. Vraag altijd om originele onderdelen.
  25. Pak het apparaat niet in een doos o.i.d. voordat het geheel is afgekoeld.
  26. Gebruik geen toevoegingen/accessoires op de kachel, die niet zijn aanbevolen of geleverd door de fabrikant.
  27. Het apparaat (incl. elektrokabel en stekker) mag uitsluitend worden geopend en/of gerepareerd door daartoe bevoegde en gekwalificeerde personen.
  28. Gebruik de kachel uitsluitend voor het doel waarvoor hij is ontworpen en op de wijze zoals beschreven in dit instructieboekje.
- Afwijkingen van 26, 27 & 28 kunnen schade, brand en/of persoonlijk letsel veroorzaken. Zij doen de garantie vervallen en leverancier, importeur en/of fabrikant aanvaarden geen aansprakelijkheid voor de gevolgen!

## **Beschrijving en Installatie**



A- Luchtuitlaat  
B- Indicatielampjes  
C- Display  
D- Functieknop

E- Standby-knop  
F- Controlepaneel  
G- Voetjes

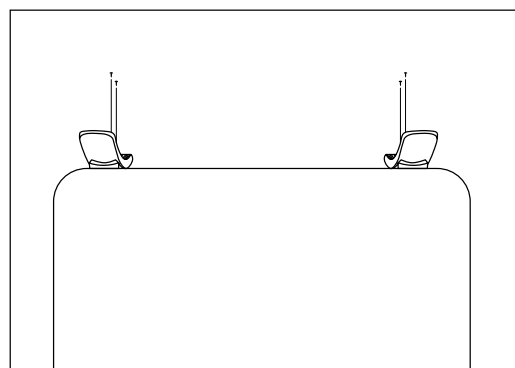
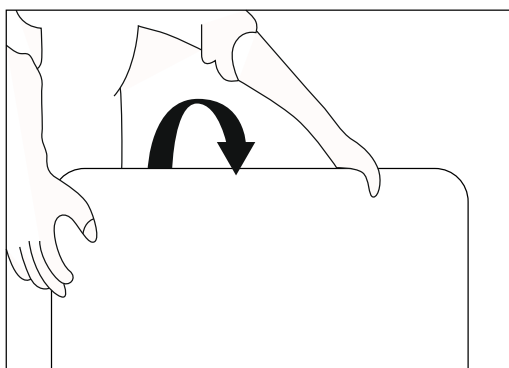
Verwijder al het verpakkingsmateriaal en houd het buiten het bereik van kinderen. Controleer na verwijdering van de verpakking of het apparaat geen beschadigingen of tekenen die op een fout/defect/storing kunnen wijzen, vertoont. Gebruik het apparaat in geval van twijfel niet, maar wend u tot uw leverancier ter controle / vervanging.

### **Gebruik de kachel niet voor u hem volgens de onderstaande voorschriften hebt geïnstalleerd!**

Kies een geschikte plaats voor de kachel, minimaal één meter verwijderd van alle obstructies, muren en brandbare materialen (zie ook de veiligheidsvoorschriften).

Bevestig de apart meegeleverde voetjes onder de kachel (zie afbeelding):

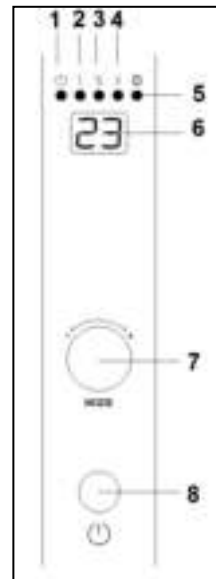
- Keer de kachel om, onderzijde boven. Leg er een deken o.i.d. onder, om beschadigingen te voorkomen.
- Plaats de voetjes aan de onderkant op hun plaats; de schroefgaatjes vallen nu boven elkaar.
- Bevestig met de meegeleverde zelftappende schroeven (2x2) de voetjes stevig aan de kachel.



- Zet de kachel weer rechtop
- Zorg ervoor dat een werkende kachel altijd op een stevige vlakke en horizontale ondergrond staat. Hoogpolig tapijt is ongeschikt.
- Ontrol de elektrokabel geheel en steek de stekker in een passend 220-240V stopcontact, met randaarde. Sluit de kachel uitsluitend aan op een geaard stopcontact! Het standby controlelampje (1) gaat branden. Controleer, om overbelasting te voorkomen, of er geen andere apparatuur op dezelfde groep is aangesloten.

## Ingebruikname en Werking

1. Standby controlelampje
2. 750W vermogen (Ⓛ)
3. 1250W vermogen (Ⓢ)
- 2+3 2000W vermogen (Ⓛ+Ⓢ).
4. Thermostaat
5. Timer
6. LED-display
7. Functieknop
8. Standby toets



- Druk op de standby-knop (8). Het display toont ingestelde temperatuur. Draai aan de functieknop (7) om de temperatuur in te stellen van 5-35 °C.
- Druk op de functieknop (7) om het vermogen in te stellen. De vermogenslampjes gaan branden, als lampje (Ⓛ) brandt werkt de kachel op 750W, bij lampje (Ⓢ) werkt de kachel op 1250W, branden (Ⓛ+Ⓢ) beide lampjes dan werkt de kachel op 2000W.
- D.m.v. het draaien aan de functieknop (7) kunt u de gewenste temperatuur hoger en lager instellen. Het apparaat heeft een thermostaat en zal verwarmen tot de ingestelde temperatuur is bereikt. Daarna handhaaft het de ingestelde temperatuur door, als die 2° is gedaald, zichzelf weer automatisch in te schakelen.
- **Let op:** de ingestelde temperatuur en vermogenskeuze blijven bewaard in de kachel, wanneer u de volgende keer de kachel aanzet zal de kachel starten met de laatst gebruikte thermostaat instelling en vermogenskeuze.

### Timer

- Door 3 seconden op de functieknop (7) te drukken begint het timerlampje (5) te branden. Door aan de knop te draaien stelt u het aantal uren in waarna het apparaat zichzelf zal uitschakelen: 1 uur tot max. 24 uur. Het display toont het ingestelde aantal uren. Door nogmaals te drukken op timerknop (7) of 15 seconden te wachten, schakelt u de timer in. Het timerlampje (5) blijft branden
- Om uit te schakelen drukt u weer op de stand-by toets. en neem de stekker uit het stopcontact.

## Beveiligingen

**De oververhittingbeveiliging** schakelt de kachel uit wanneer hij inwendig te heet wordt. Dat kan gebeuren wanneer de kachel zijn warmte onvoldoende kan afgeven of te weinig frisse lucht kan aanzuigen. Doorgaans is de oorzaak dus (gedeeltelijke) afdekking van de kachel, verstopping van de aanzuig- en/of uitblaasroosters,

plaatsing te dicht bij bijv. een muur enz. Als de kachel voldoende is afgekoeld zal het in principe automatisch zijn werking hervatten, maar als u de oorzaak niet wegneemt zal de uitschakeling zich waarschijnlijk herhalen. Regelmatige oververhitting kan tot onherstelbare schade leiden.

Bij oververhitting dient u de kachel uit te schakelen en de stekker uit het stopcontact te nemen. Geef de kachel tijd om af te koelen, neem de reden van de oververhitting weg en stel de kachel weer in gebruik. Wanneer het probleem blijft optreden of u geen reden voor de oververhitting kunt vinden, de kachel onmiddellijk uitschakelen en de stekker uit het stopcontact nemen. Neem contact op met een servicepunt voor reparatie.

### **Schoonmaak en Onderhoud**

Houd de kachel schoon. Neerslag van stof en vuil in het apparaat is een veelvoorkomende reden van oververhitting! Verwijder dat dus geregeld. Schakel voor schoonmaak- of onderhoudswerk de kachel uit, neem de stekker uit het stopcontact en laat de kachel afkoelen.

- Neem de buitenzijde van de kachel regelmatig af met een droge of goed-uitgewrongen vochtige doek. Gebruik geen scherpe zeep, sprays, schoonmaak- of schuurmiddelen, was, glansmiddelen of enige chemische oplossing!
- Zuig met de stofzuiger voorzichtig stof en vuil uit de roosters en controleer of de luchtinlaat- en uitblaasopeningen schoon zijn. Let erop tijdens het schoonmaken op geen inwendige onderdelen aan te raken c.q. te beschadigen!
- De kachel bevat verder geen onderdelen die onderhoud behoeven.
- Ruim aan het eind van het seizoen de kachel schoon op, z.m. in de originele verpakking. Plaats het rechtop op een koele, droge en stofvrije plaats.
- Wanneer de kachel uiteindelijk versleten (of eerder onherstelbaar beschadigd) is, hoort het niet tussen het huishoudelijke afval. Breng het naar een door uw gemeente aangewezen inzamelpunt van elektrische apparatuur, waar men er zorg voor zal dragen dat evt. nog het te gebruiken materialen tot hun bestemming komen.

### **CE - verklaring**

Hierbij verklaart **Eurom - Genemuiden-NL** dat het product **elektrische convectorkachel**, merk **EUROM**, type **CONVECT 2000 E** voldoet aan de LVD-richtlijn 2014/35/EU en aan de EMC-richtlijn 2014/30/EU, en in overeenstemming is met de onderstaande normen:

EN 60335-1:2012+A11:2014

EN 55014-1:2006+A1:2009+A2:2011

EN 60335-2-30:2009+A11:2012

EN 55014-2: 2015

EN 62233:2008

EN 61000-3-2:2014

**RoHS 2011/65/EU**

EN 61000-3-3:2013

Genemuiden, 03-07-2018

W.J. Bakker, alg. dir.





## Deutsch

### Technische Daten

<b>Type</b>		<b>Convect 2000E</b>
Anschlussspannung	V / Hz	220-240V~ / 50Hz
Maximale Leistung	W	2000
Einstellmöglichkeiten	W	750-1250-2000
Thermostat		+
Timer		+
Maße	cm	12,7 x 64 x 43,5
Gewicht	Kg	3,4

### Allgemeine Sicherheitsvorschriften

1. Lesen Sie dieses Handbuch vor der Benutzung sorgfältig durch. Bewahren Sie dieses Handbuch zum späteren Nachschlagen auf.
2. Kontrollieren Sie Ihre neue Heizung (inkl. Kabel und Stecker) vor der Benutzung auf sichtbare Beschädigungen. Nehmen Sie eine beschädigte Heizung nicht in Betrieb, sondern bitten Sie Ihren Lieferanten um Austausch.
3. Benutzen Sie die Heizung nicht, bevor Sie komplett konform den Vorschriften unter ‚Beschreibung und Installation installiert wurde.
4. Diese Heizung eignet sich ausschließlich für die normale Haushaltsanwendung. Benutzen Sie das Gerät nur als zusätzliche Heizung im Haus.
5. Dieser Ofen ist nicht geeignet für die Anwendung in nassen oder feuchten Räumen, wie Badezimmern, Waschräumen usw. Stellen Sie das Gerät nicht in der Nähe von Wasserhähnen, Badewannen, Duschen, Schwimmbecken, Waschbecken oder dergleichen auf; sorgen Sie dafür, dass das Gerät niemals ins Wasser fallen kann und verhindern Sie, dass Wasser in den Ofen eindringt. Sollte der Ofen doch inwendig nass werden, entfernen Sie sofort den Stecker aus der Steckdose! Benutzen Sie einen inwendig nass gewordenen Ofen nicht mehr, sondern lassen Sie diesen reparieren. Tauchen Sie Ofen, Anschlussleitung oder Stecker niemals in Wasser oder sonstige Flüssigkeiten und berühren Sie das Gerät niemals mit nassen Händen. Stellen Sie das Gerät weder vor ein geöffnetes Fenster – damit es nicht im Regen stehen kann –, noch auf feuchte Flächen, und verhindern Sie, dass Feuchtigkeit darauf gelangen kann.
6. Anschlussspannung und Frequenz, genannt auf dem Gerät, müssen der benutzten Steckdose entsprechen. Die zu verwendende Steckdose muss geerdet und die elektrische Installation muss mit einem Fehlerstromschutzschalter geschützt sein (max. 30 mAmp.).
7. Rollen Sie die Anschlussleitung komplett ab, bevor Sie den Stecker in die Steckdose stecken und sorgen Sie dafür, dass es nirgendwo mit dem Gerät in Kontakt kommt oder auf andere Weise heiß werden kann. Führen Sie die Anschlussleitung nicht unter einem Teppich durch, bedecken Sie sie nicht mit Matten, Läufern und dergleichen und halten Sie die Anschlussleitung außerhalb des Laufwegs. Sorgen Sie dafür, dass nicht darauf getreten wird und keine Möbel darauf gestellt werden. Führen Sie die Anschlussleitung nicht um scharfe Ecken und wickeln Sie sie nach der Benutzung nicht zu straff auf. Verdrehen oder

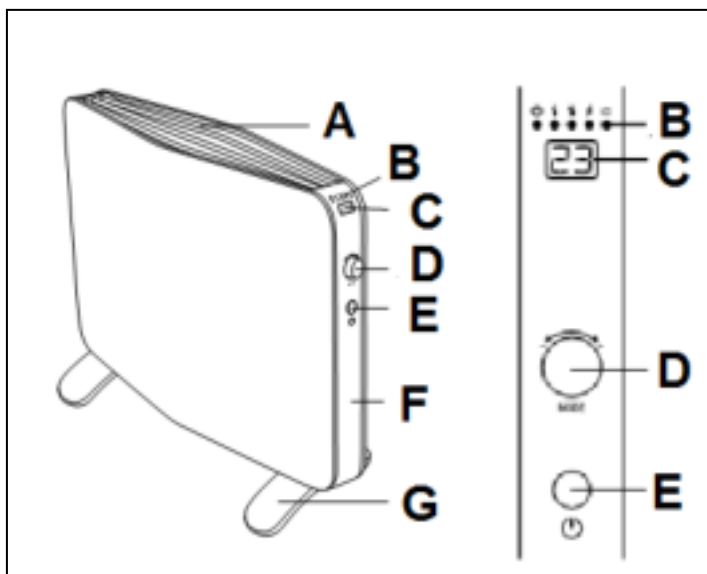
knicken Sie das Kabel nicht und wickeln Sie es nicht um das Gerät – dies kann die Isolation beschädigen!

8. Vom Gebrauch eines Verlängerungskabels wird abgeraten, weil dieses Überhitzung und Brand verursachen kann. Ist die Benutzung eines Verlängerungskabels unvermeidbar, achten Sie auf ein unbeschädigtes, geprüftes Verlängerungskabel mit einem Mindestdurchmesser von  $3 \times 2,5 \text{ mm}^2$  und einer zulässigen Leistung von 2500 Watt. Rollen Sie das Kabel immer komplett ab um Überhitzung zu vermeiden!
9. Um Überlastung und durchgebrannte Sicherungen zu vermeiden, keine anderen Geräte an dieselbe Steckdose oder dieselbe elektrische Gruppe anschließen, an welche die Heizung angeschlossen ist.
10. Verwenden Sie das Kabel nicht außer Haus und nicht in Räumen, die kleiner als  $22 \text{ m}^3$  sind.
11. Eine Konvektorheizung enthält inwendig heiße und/oder glühende Teile. Benutzen Sie diese daher nicht in einer Umgebung, in der Brennstoffe, Farbe, entflammbare Flüssigkeiten und/oder Gase, usw. gelagert werden.
12. Platzieren Sie die Heizung nicht in der Nähe, unter oder auf eine Steckdose gerichtet und nicht in der Nähe eines offenen Feuers oder einer Wärmequelle.
13. Benutzen Sie die Heizung nicht in der Nähe von oder gerichtet auf Möbel, Tieren, Gardinen, Papier, Kleidung, Bettwäsche oder sonstiger brennbarer Gegenstände. Halten Sie mindestens 1 m Abstand von der Heizung!
14. Bedecken Sie die Heizung niemals! Ventilationsöffnungen dürfen auf keine Weise blockiert werden, um Brand zu vermeiden. Verwenden Sie die Heizung daher auch niemals, um Kleidung zu trocknen oder etwas darauf zu stellen.
15. Die Luft rund um die Heizung muss frei zirkulieren können. Platzieren Sie die Heizung daher nicht nahe an Wänden oder großen Gegenständen und nicht unter einem Brett, Schrank oder dergleichen Siehe für die Mindestabstände rings um den Konvektor den Abschnitt „Beschreibung und Installation“.
16. Verhindern Sie, dass fremde Gegenstände durch die Ventilationsöffnungen in die Heizung gelangen können. Dies kann zu einem elektrischen Schlag, Brand oder Beschädigung führen.
17. Lassen Sie eine laufende Heizung niemals unbeaufsichtigt, sondern schalten Sie diese zuerst aus und entfernen dann den Stecker aus der Steckdose. Immer den Stecker aus der Steckdose nehmen, wenn die Heizung nicht benutzt wird. Nehmen Sie den Stecker dazu in die Hand, ziehen Sie niemals am Kabel.
18. Diese Heizung wird während der Benutzung heiß. Um Brandwunden zu vermeiden, nicht mit der bloßen Haut die heißen Flächen berühren!
19. Schalten Sie die Heizung immer zuerst aus, bevor Sie den Stecker aus der Steckdose ziehen und lassen Sie die Heizung erst abkühlen, wenn Sie:
  - die Heizung sauber machen möchten
  - Wartungsarbeiten an der Heizung ausführen möchten
  - die Heizung berühren oder verstellen.
20. Setzen Sie die Heizung nicht automatisch mithilfe einer Zeituhr oder dergleichen in Betrieb. Vor der Benutzung immer die sicheren Bedingungen kontrollieren.
21. Sorgen Sie für gute Aufsicht, falls der Heizlüfter in der Nähe von Kindern oder Behinderten betrieben wird. Kinder jünger als 3 Jahre sind fern zu halten, es sei denn, sie werden ständig überwacht. Kinder ab 3 Jahren und junger als 8 Jahre dürfen das Gerät nur ein- und ausschalten, wenn sie beaufsichtigt werden oder bezüglich des sicheren Gebrauchs des Gerätes unterwiesen wurden und die daraus resultierenden Gefahren verstanden haben, vorausgesetzt, dass das

Gerät in seiner normalen Gebrauchslage platziert oder installiert ist. Kindern ab 3 Jahren und jünger als 8 Jahre dürfen nicht den Stecker in die Steckdose stecken, das Gerät nicht regulieren, das Gerät nicht reinigen und/oder nicht die Wartung durch den Benutzer durchführen.

22. Dieses Gerät kann von Kindern ab 8 Jahren und darüber sowie von Personen mit verringerten physischen, sensorischen oder mentalen Fähigkeiten oder Mangel an Erfahrung und Wissen benutzt werden, wenn sie beaufsichtigt oder bezüglich des sicheren Gebrauchs des Gerätes unterwiesen wurden und die daraus resultierenden Gefahren verstehen. Kinder dürfen nicht mit dem Gerät spielen. Reinigung und Benutzer-Wartung dürfen nicht von Kindern ohne Beaufsichtigung durchgeführt werden.
  23. Halten Sie die Heizung sauber. Staub, Schmutz und/oder Ablagerungen in der Heizung sind eine häufig auftretende Ursache für Überhitzung. Achten Sie darauf, dass solche Ablagerungen regelmäßig entfernt wird.
  24. Setzen Sie das Gerät nicht in Betrieb, wenn Sie Beschädigungen am Gerät, am Elektrokabel oder am Stecker feststellen oder wenn es schlecht funktioniert, gefallen ist oder auf andere Weise eine Störung anzeigt. Bringen Sie das komplette Gerät zur Kontrolle und/oder Reparatur zurück zu Ihrem Lieferanten oder einem anerkannten Elektriker. Bitten Sie immer um Originalersatzteile.
  25. Verpacken Sie das Gerät nicht in einem Karton o. dgl., bevor es vollständig abgekühlt ist.
  26. Verwenden Sie keine Ergänzungen/Zubehör für die Heizung, die nicht vom Hersteller empfohlen oder geliefert werden.
  27. Das Gerät (inkl. Elektrokabel und Stecker) darf ausschließlich durch dazu befugte und qualifizierte Personen geöffnet und/oder repariert werden.
  28. Benutzen Sie die Heizung ausschließlich für den Zweck, für den diese entwickelt wurde und in der Weise, die in diesem Handbuch beschrieben wird.
- Abweichungen von 26, 27 & 28 können Schaden, Brand und/oder Personenschäden verursachen. Diese führen zum Garantieverfall und Lieferant, Importeur und/oder Hersteller übernehmen keine Haftung für die Folgen.

## **Beschreibung und Installation**



- A. Luftaustritt
- B. Anzeigeleuchten
- C. Display
- D. Funktionsschalter
- E. standby-Schalter
- F. Steuerpult
- G. Füße

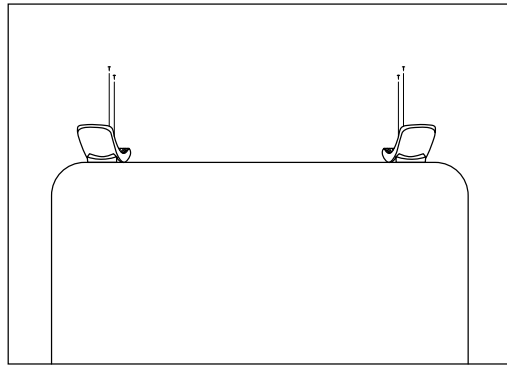
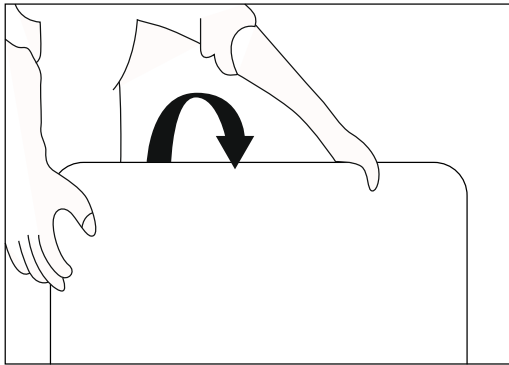
Verpackungsmaterial entfernen und außerhalb der Reichweite kleiner Kinder halten. Kontrollieren Sie nach der Entfernung der Verpackung, ob das Gerät Beschädigungen oder Anzeichen aufweist, die auf einen Fehler/Defekt/Störung hinweisen können. Benutzen Sie das Gerät im Zweifelsfall nicht, sondern wenden Sie sich zwecks Kontrolle / Austausch an Ihren Lieferanten.

**Verwenden Sie den Ofen nicht,  
bevor Sie ihn gemäß den nachstehenden Vorschriften installiert haben!**

Wählen Sie eine geeignete Stelle für den Ofen, mindestens einen Meter von allen Hindernissen, Wänden und brennbaren Materialien entfernt (siehe auch die Sicherheitsvorschriften).

Befestigen Sie die separat mitgelieferten Füße unter dem Ofen (siehe Abbildung):

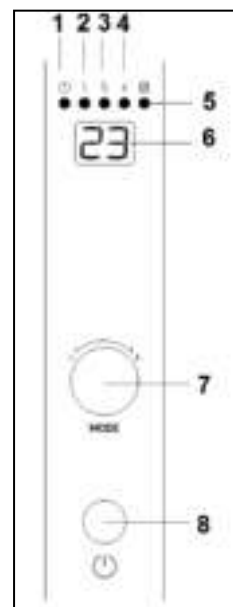
- Drehen Sie den Ofen um, mit der Unterseite nach oben. Legen Sie eine Decke oder etwas Ähnliches darunter, um Beschädigungen vorzubeugen.
- Setzen Sie die Füße mit den mitgelieferten, selbstbohrenden Schrauben (2x2) stabil am Ofen.



- Stellen Sie den Ofen wieder aufrecht.
- Achten Sie darauf, dass ein brennender Ofen immer aufrecht auf einem stabilen, flachen und waagrechten Untergrund steht. Hochflorteppich ist ungeeignet.
- Rollen Sie das Elektrokabel ganz aus und stecken Sie den Stecker in eine passenden Steckdose mit 220-240 V, mit Erdung. Schließen Sie den Ofen nur an eine geerdete Steckdose an! Die Standby-Leuchte (1) beginnt zu brennen. Kontrollieren Sie, ob keine anderen Geräte an dieselbe Gruppe angeschlossen sind, um Überlastung zu vermeiden.

## Inbetriebnahme und Funktion

1. Standby-Kontrollleuchte
2. 750W Leistung (I)
3. 1250W Leistung (SS)
- 2+3 2000W Leistung (S+SS).
4. Thermostat
5. Zeitschaltuhr
6. LED-Display
7. Funktionsschalter
8. Standby-Schalter



- Drücken Sie auf den Standby-Schalter (8). Das Display zeigt die eingestellte Temperatur an.
- Drehen Sie am Funktionsschalter (7), um die Temperatur zwischen 5-35 °C einzustellen.
- Drehen Sie am Funktionsschalter (7), um die Leistung einzustellen. Die Leistungsleuchten brennen, wenn die Leuchte (5) brennt heizt der Ofen bei 750W, wenn die Leuchte (6) brennt heizt der Ofen bei 1250W, wenn beide Leuchten (5+6) brennen, heizt der Ofen bei 2000W.
- Durch Drehen am Funktionsschalter (7) können Sie die gewünschte Temperatur höher oder niedriger einstellen. Das Gerät hat einen Thermostat und heizt, bis die eingestellte Temperatur erreicht ist. Danach hält es die eingestellte Temperatur aufrecht, indem es sich, wenn diese um 2° gesunken ist, automatisch wieder einschaltet.
- **Achtung:** die eingestellte Temperatur und Leistung werden im Ofen gespeichert, wenn Sie den Ofen das nächste Mal einschalten, wird der Ofen mit der zuletzt eingestellten Thermostat- und Leistungseinstellung mit dem Heizen beginnen.

### Zeitschaltuhr

- Wenn man 3 Sekunden auf den Funktionsschalter (7) drückt, beginnt die Zeitschaltuhrleuchte (5) zu brennen. Wenn Sie an dem Knopf drehen, stellen Sie die Anzahl der Stunden ein, nach denen sich das Gerät ausschalten wird: 1 Stunde bis max. 24 Stunden. Auf der Anzeige erscheint die eingestellte Anzahl an Stunden. Durch erneutes Drücken auf den Zeitschaltuhr-Knopf (7) oder 15 Sekunden warten, schalten Sie die Zeitschaltuhr ein. Die Zeitschaltuhrleuchte (5) brennt ununterbrochen.
- Zum Ausschalten drücken Sie erneut die Stand-by-Taste und nehmen den Stecker aus der Steckdose.

### Sicherungen

Der Ofen ist mit einer **Umfallsicherung** versehen, die den Ofen ausschaltet, wenn er unerwartet umfallen sollte. Wenn Sie ihn danach wieder gerade aufstellen, nimmt er seinen Betrieb wieder auf. Schalten Sie den Ofen jedoch zunächst aus, ziehen Sie den Stecker aus der Steckdose und kontrollieren Sie den Ofen auf Beschädigungen. Bei Beschädigungen oder abweichender Funktionstüchtigkeit benutzen Sie den Ofen nicht mehr, sondern geben Sie es einem autorisierten Fachmann zur Kontrolle/Reparatur.

**Die Überhitzungssicherung** schaltet die Heizung aus, wenn es inwendig zu heiß wird. Das kann geschehen, wenn die Heizung ihre Wärme unzureichend abgeben oder zu wenig frische Luft ansaugen kann. In der Regel ist die Ursache (teilweise) Abdeckung der Heizung, Verstopfung des Ansaug- und/oder Ausblasgitters, Schmutz, Platzierung zu dicht an z.B. einer Wand, usw. Wenn der Ofen genügend abgekühlt ist, wird er sich im Prinzip automatisch wieder einschalten; wenn Sie jedoch die Ursache nicht beseitigen, wird sich die Ausschaltung wahrscheinlich wiederholen. Regelmäßige Überhitzung kann zu irreparablen Schäden führen. Schalten Sie die Heizung bei Überhitzung aus, nehmen Sie den Stecker aus der Steckdose und geben Sie ihr die Zeit um abzukühlen. Geben Sie dem Gerät Zeit um abzukühlen, beheben Sie die Ursache der Überhitzung und setzen Sie die Heizung wieder in Betrieb. Wenn das Problem weiterhin auftritt oder Sie keine Ursache für die Überhitzung finden können, schalten Sie die Heizung sofort aus und entfernen Sie

den Stecker aus der Steckdose. Nehmen Sie mit einer Servicestelle Kontakt auf, um sie reparieren zu lassen.

### **Reinigung und Wartung**

Halten Sie die Heizung sauber. Ablagerungen von Staub und Schmutz im Gerät ist eine der häufigsten Ursachen für Überhitzung. Entfernen Sie diese also regelmäßig. Schalten Sie für Reinigungs- oder Wartungsarbeiten die Heizung aus, entfernen Sie den Stecker aus der Steckdose und lassen Sie die Heizung abkühlen.

- Säubern Sie die Außenseite der Heizung regelmäßig mit einem trockenen oder gut ausgewrungenem feuchten Tuch. Benutzen Sie keine scharfe Seife, Sprays, Reinigungs- oder Scheuermittel, Wachs, Glanzmittel oder sonstige chemische Lösungen.
- Saugen Sie mit dem Staubsauger vorsichtig Staub und Schmutz aus den Gittern und kontrollieren Sie, ob die Luftein- und -ausgänge sauber sind. Achten Sie bei der Reinigung darauf, dass Sie keine inwendigen Teile berühren bzw. beschädigen.
- Die Heizung enthält ansonsten keine weiteren Teile, die gewartet werden müssen.
- Räumen Sie die Heizung am Ende der Saison weg, nach Möglichkeit in der Originalverpackung. Platzieren Sie die Heizung aufrecht stehend an einem kühlen, trockenen und staubfreiem Ort.
- Wenn die Heizung letztendlich verschlissen (oder eher unwiderrufbar beschädigt) ist, gehört sie nicht in den Haushaltsmüll. Bringen Sie die Heizung an die von Ihrer Gemeinde angewiesene Sammelstelle für elektrische Geräte, wo man Sorge dafür tragen wird, dass eventuell noch verwendbare Materialien wieder verwertet werden.

### **CE - Erklärung**

Hiermit erklärt **Eurom - Genemuiden-NL**, dass das Produkt **Elektrische Konvektorheizung**, Marke **EUROM**, Typ **Convct 2000E** der LVD-Richtlinie 2014/35/EU und der EMC-Richtlinie 2014/30/EU, sowie den folgenden Normen entspricht:

EN 60335-1:2012+A11:2014

EN 55014-1:2006+A1:2009+A2:2011

EN 60335-2-30:2009+A11:2012

EN 55014-2 :1997+A1:2001+A2:2008

EN 62233:2008

EN 61000-3-2:2014

**RoHS 2011/65/EU**

EN 61000-3-3:2013

Genemuiden, 03-07-2018,

W.J. Bakker, alg. Dir.



## English

### Technical data

<b>Type</b>		<b>Convect 2000E</b>
Supply Voltage	V / Hz	220-240V~ / 50Hz
Maximum capacity	W	2000
Settings	W	750-1250-2000
Thermostat		+
Timer		+
Dimensions	cm	12,7 x 64 x 43,5
Weight	Kg	3,4

### General safety instructions

1. Read this instruction booklet carefully and completely, and keep the booklet to consult again later.
2. Before using your new heater, check it, including cord and plug, for any visible damage. Do not use a damaged heater, but send it back to your dealer for replacement.
3. Do not use the heater until it is been fully installed in accordance with the instructions under the heading 'Description and Installation'.
4. This heater is strictly intended for normal domestic use. Only use it for the additional heating of your home.
5. This heater is not suitable for use in wet or damp spaces such as bathrooms and laundry rooms. Do not place the heater in the vicinity of taps, bathtub, shower, pool, fountains or other sources of moisture. Make sure it cannot fall into water and prevent water from getting into the heater itself. If, at any time, the heater does fall into water, unplug it immediately! Do not use a heater that has a damp interior but have it repaired. Never immerse the heater, cord or plug in water and never touch it with wet hands. Do not place the appliance in an open window to avoid rain or on wet surfaces and avoid that no moisture spillage.
6. The supply voltage and utility frequency, specified on the machine, need to match those of the socket that is used. The socket used needs to be earthed and the electrical installation needs to be secured with a ground-fault circuit interrupter (max. 30 mAmp).
7. Fully extend the cord before plugging in the heater. Make sure it does not come into contact with any part of the heater and prevent it from heating up any other way. Do not run the cord underneath carpeting; do not cover it with mats, carpet strips, or similar and make sure it is not placed in any passageways. Make sure the cord cannot be stepped on and that no furniture is placed on top of it. Do not lead the cord around sharp corners and do not roll it up too tightly after use! Do not rotate or kink the cable and do not wind it around the stove as this can damage the insulation!
8. If possible, do not use an extension cord, as this poses the risk of overheating and fire. If the use of an extension cord is unavoidable, then make sure it is an undamaged, approved extension cord with a minimum diameter of 3 x 2.5 mm<sup>2</sup> and a minimum permissible power of 2500 Watt. To prevent overheating, always fully extend the cord!

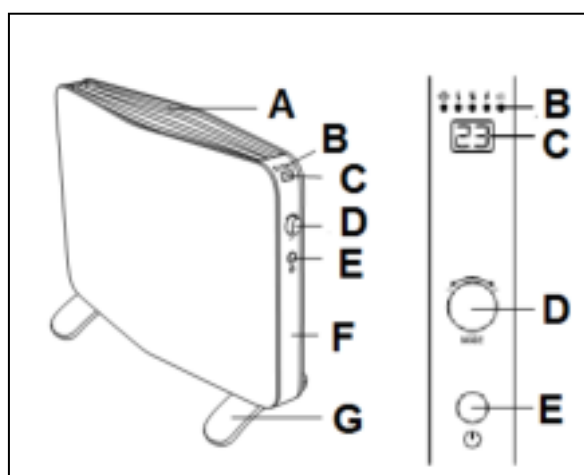
9. To prevent the circuit being overloaded and fuses blowing, make sure no other appliances are connected to the same socket or wired to the same electrical circuit as the heater.
10. Do not use the heater outdoors and do not use it in spaces, smaller than 22 m<sup>3</sup>.
11. A heater contains hot and/or glowing and sparking components. Do not, therefore, use it in areas where fuels, paint, flammable liquids and/or gasses etc. are stored.
12. Do not place the heater near, under, or directly opposite a socket and do not place it near an open fire or other heat source.
13. Do not use the heater near or directly opposite furniture, animals, curtains, paper, clothes, bedding or other inflammable objects. Keep them at least 1 metre away from the heater!
14. Never cover a heater! The heater's venting openings should never be obstructed in any way, so as to prevent the possibility of fire. Never use the heater to dry clothes and do not place anything on top of the heater.
15. Make sure that the air around the heater can circulate freely. Do not place the heater too close to walls or large objects and do not place it under shelves, cupboards or similar. For minimum free space around the heater, see 'Description and Installation'.
16. Prevent foreign objects from entering the heater via the venting openings as this may lead to electric shock, fire or damage.
17. Never leave the heater unattended when switched on. Always switch the heater off before removing the plug from the socket. Always unplug the heater when not in use! Pull on the plug to remove from the socket, never pull on the cord.
18. Always switch the heater off, unplug it and leave to cool down before:
  - cleaning the heater
  - carrying out maintenance on the heater
  - touching or moving the heater.
19. This machine gets hot when in use. To prevent burns, do not let bare skin come into contact with hot surfaces.
20. Do not use a timer or a similar product to automatically switch on the heater. Always perform safety checks before using the heater!
21. Close supervision is necessary if the product is used near children or incapacitated persons. Children of less than 3 years should be kept away unless continuously supervised. Children aged from 3 years and less than 8 years shall only switch on/off the appliance provided that it has been placed or installed in its intended normal operating position and they have been given supervision or instruction concerning use of the appliance in a safe way and understand the hazards involved. Children aged from 3 years and less than 8 years shall not plug in, regulate and clean the appliance or perform user maintenance.
22. This appliance can be used by children aged from 8 years and above and persons with reduced physical, sensory or mental capabilities or lack of experience and knowledge if they have been given supervision or instruction concerning use of the appliance in a safe way and understand the hazards involved. Children shall not play with the appliance. Cleaning and user maintenance shall not be made by children without supervision.



23. Keep the heater clean. Dust, dirt and/or a build up of deposits in the heater are a common cause of overheating. Make sure these deposits are removed regularly.
24. Do not turn on the appliance if you have discovered damage to the appliance itself, the cord or the plug, if the appliance is malfunctioning, if it has been dropped or if there are any other signs of a defect. Return the complete product to the vendor or to a certified electrician for inspection and/or repair. Always ask for the original parts.
25. Do not pack the appliance in a box before it has cooled off properly.
26. Do not use attachments and/or accessories that have not been recommended or supplied by the manufacturer.
27. The appliance (incl. cord and plug) may only be opened and/or repaired by properly authorised and qualified persons.
28. Only use this heater for its intended purpose and as described in this instruction manual.

Not abiding by instructions 26, 27 & 28 may lead to damage, fire and/or personal injuries. A failure to adhere to these rules also immediately nullifies the guarantee and vendor, importer and/or manufacturer do not take responsibility for any of the consequences!

## **Description and Installation**



- A. Air outlet
- B. Indicator lights
- C. Display
- D. Function button
- E. Standby button
- F. Control panel
- G. Feet

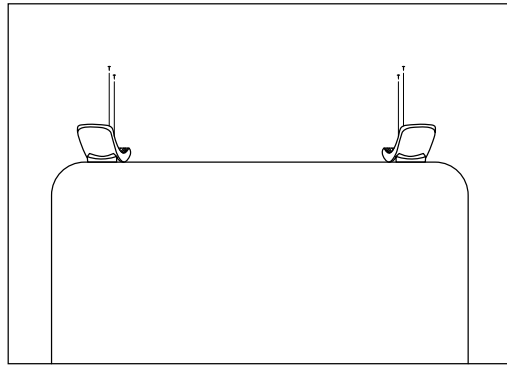
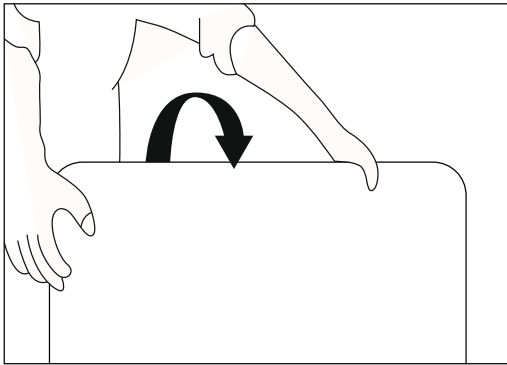
Remove all the packaging material and keep it out of reach of children. After you remove the packaging, check that the device is not damaged or shows any signs of error/defect/malfunction. In case of doubt, do not use the device, but contact your supplier for inspection/replacement.

### **Do not use the heater before you have installed it according to the following instructions!**

Select a suitable place for the heater, at least one metre away from all obstructions, walls and flammable materials (also see the safety requirements).

Attach the separately supplied feet under the heater (see diagram):

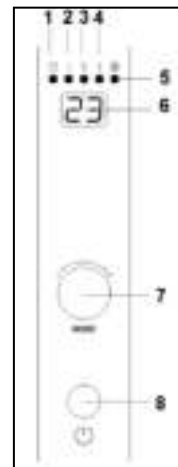
- Turn the heater over, bottom side up. Place it on a cloth or soft surface to prevent damage.
- Position the feet on the bottom so that the screw holes line up.
- Use the supplied self-tapping screws (2x2) to firmly attach the feet to the heater.



- Turn the heater back over.
- Make sure that when in operation, the heater is always positioned on a firm, level, horizontal surface. Never place it on plush carpet.
- Unroll the electric cable fully and plug the plug into a suitable, grounded 220-240V outlet. Only plug in the heater into a grounded outlet! The standby indicator light (1) will light up. To avoid overload, check that no other equipment is connected to the same group.

### Use and Operation

1. Standby indicator light
2. 750W power (1)
3. 1250W power (2)
- 2+3 2000W power (1+2).
4. Thermostat
5. Timer
6. LED display
7. Function button
8. Standby button



- Press the standby button (8). The display shows the temperature setting.
- Turn the function button (7) to set the temperature
- Press the function button (7) to set the power. The power lights will light up, if light (1) is lit up, the heater is operating at 750W, if light (2) is lit up the heater is operating at 1250W, if both (1+2) are lit up then the heater is operating at 2000W.
- By turning the function button (7), you can set the desired temperature higher or lower. The device has a thermostat and will heat up until the set temperature is reached. After that, it will stay at the set temperature. Once the temperature drops 2°, it automatically switches back on.
- **Attention:** the heater saves the set temperature and choice of power; next time you turn on the heater, the heater will start with the last thermostat setting and choice of power you used.

### Timer

- When you hold down the function button (7) for 3 seconds, the timer light (5) lights up. By turning the button, you can set the number of hours after which the device will turn itself off. 1 hour to max. 24 hours. The display shows the set

number of hours. By pressing the timer button (7) again or waiting 15 seconds, you can set the timer. The timer light (5) stays lit up.

- To turn this off, press the stand-by button again, and unplug the plug from the outlet.

### **Safety features**

The heater is fitted with a **tipping safeguard** which automatically shuts off the appliance if it inadvertently falls over. When the heater is returned to its upright position, it will resume functioning as normal but, before reusing, switch off, unplug and check for damage. Do not use the heater if it is damaged or malfunctioning, but have it inspected/repaired!

In case of internal overheating, **the overheating safeguard** will switch the heater off. This may occur if the heater cannot give off enough heat or if it cannot draw in enough fresh air. As mentioned above, this is generally caused by (partially) covering the heater, obstructing the air intake and/or outlet grills or installing the heater too close to a wall or something similar. When the heater has cooled down sufficiently, it will in principle start again automatically, however if you do not remove the cause of the cut-off then this will probably be repeated. Regular overheating can give rise to irreparable damage. In case of overheating, switch off the heater and unplug. Give the heater time to cool down, remove the source of the overheating and use as normal. If the problem persists or if you have not been able to trace the source of the overheating, turn the heater off immediately and unplug. Contact a servicing point to have the heater repaired.

### **Cleaning and Maintenance**

Keep the heater clean. Deposits of dust and dirt in the appliance are a common cause of overheating so these should be removed regularly. Switch off the heater, remove the plug from the socket and allow the heater to cool down before cleaning or carrying out maintenance work.

- Wipe the outside of the heater regularly with a dry or slightly damp cloth. Do not use aggressive soaps, sprays, cleaners or abrasives, waxes, polishes or chemical solutions!
- Use a vacuum cleaner to carefully remove any dust and dirt from the grills and ensure that the air intake and outlet openings are clean. Be careful not to touch or damage any internal parts during cleaning!
- The heater contains no other parts which need maintenance.
- At the end of the season, store the cleaned heater in the original packaging if possible. Store it upright in a cool, dry and dust-free place.
- Do not dispose of heater with household waste when it becomes worn or damaged beyond repair. Take it to your local authority's collection point for electrical appliances where any reusable materials will be collected and redistributed.

## **CE-statement**

**Eurom - Genemuiden-NL** hereby declares that the **EUROM electrical convector heater**, type **Convect 2000E**, complies with the LVD guideline 2014/35/EU and the EMC guideline 2014/30/EU and meets the following standards:

EN 60335-1:2012+A11:2014

EN 60335-2-30:2009+A11:2012

EN 62233:2008

**RoHS 2011/65/EU**

EN 55014-1:2006+A1:2009+A2:2011

EN 55014-2 :1997+A1:2001+A2:2008

EN 61000-3-2:2014

EN 61000-3-3:2013

Genemuiden, 03-07-2018

W.J. Bakker, alg. dir.



## Français

### Données techniques

Type		Convect 2000E
Tension	V / Hz	220-240V~ / 50Hz
Puissance max.	W	2000
Possibilités de réglage	W	750-1250-2000
Thermostat		+
Minuterie		+
Dimensions	cm	12,7 x 64 x 43,5
Poids	Kg	3,4

### Consignes générales de sécurité

1. Avant utilisation, lisez attentivement et entièrement le présent manuel d'utilisation. Conservez ce livret pour pouvoir le consulter ultérieurement.
2. Avant utilisation, contrôlez votre nouveau radiateur (y compris le cordon et la fiche) quant à la présence de dommages visibles. Ne mettez pas en service un radiateur endommagé, mais apportez-le à votre fournisseur en vue d'un remplacement.
3. N'utilisez pas le radiateur avant de l'avoir installé entièrement selon les instructions fournies sous « Description et Installation ».
4. Ce radiateur est destiné exclusivement à un usage domestique normal. Utilisez l'appareil uniquement comme chauffage d'appoint domestique.
5. Ce poêle ne convient pas pour une utilisation dans des pièces humides, telles que salles de bains, buanderies, etc. Ne le placez pas à proximité d'un robinet, bain, piscine, d'un lave-mains ou d'une installation telle. Veillez à ce qu'il ne puisse jamais tomber dans l'eau et évitez que de l'eau puisse pénétrer dans le poêle. Si le poêle tombe néanmoins dans l'eau, retirez d'abord la fiche de la prise de courant. N'utilisez plus un poêle si ses composants internes sont humides, mais portez-le en réparation. Ne plongez jamais le poêle, le cordon ou la fiche dans l'eau ou dans un autre liquide et ne touchez jamais le poêle avec des mains mouillées. N'installez pas l'appareil dans une fenêtre ouverte exposée à la pluie, sur des surfaces mouillées et évitez que l'appareil n'entre en contact avec l'eau.
6. La tension et la fréquence mentionnées sur l'appareil doivent correspondre à celles de la prise de courant utilisée. La prise de courant utilisée doit être mise à la terre et l'installation électrique doit être protégée par un disjoncteur différentiel (max. 30 mA).
7. Déroulez entièrement le câble électrique avant d'insérer la fiche dans la prise de courant et veillez à ce qu'il n'entre jamais en contact avec le poêle ou qu'il ne puisse devenir brûlant d'une autre manière. Ne passez pas le câble sous un tapis, ne le recouvrez pas de tapis, de chemins d'escalier ou autres et tenez-le à l'écart des lieux de passage. Veillez à ne pas écraser le câble et à ne pas poser de meubles dessus. Ne passez pas le câble par des angles vifs et ne l'enroulez pas de manière trop serrée après utilisation ! Ne pincez pas le câble et ne l'enroulez pas autour du foyer ; cela pourrait endommager l'isolation !
8. L'utilisation d'une rallonge est déconseillée, puisqu'elle peut entraîner une surchauffe et un incendie. Si l'utilisation d'une rallonge ne peut être évitée, utilisez une rallonge en bon état et agréée, d'un diamètre minimum de 3 x 2,5 mm<sup>2</sup> et

d'une puissance minimale autorisée de 2500 Watts. Déroulez toujours le cordon entièrement pour éviter toute surchauffe !

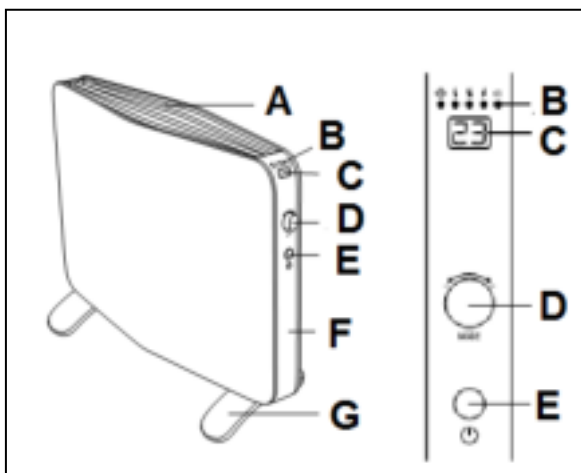
9. Pour éviter une surcharge et le grillage des fusibles, ne branchez aucun autre appareil sur la même prise de courant ou sur le même groupe électrique que le radiateur.
10. N'utilisez pas le radiateur à l'extérieur, ni dans des pièces de moins de 22 m<sup>3</sup>.
11. Un radiateur possède des composants internes chauds et/ou brûlants qui produisent des étincelles. Par conséquent, ne l'utilisez pas dans un environnement où des combustibles, de la peinture, des liquides et/ou des gaz inflammables, etc. sont entreposés.
12. Ne placez pas le radiateur à proximité, en dessous ou dans la direction d'une prise de courant, ni à proximité d'un feu ouvert ou de sources de chaleur.
13. N'utilisez pas le radiateur à proximité ou dans la direction de meubles, d'animaux, de rideaux, de papier, de vêtements, de literie ou de tout autre objet inflammable. Tenez-les au moins à 1 mètre de distance du radiateur !
14. Ne recouvrez jamais un radiateur ! Pour éviter tout incendie, les orifices de ventilation ne peuvent être bloqués d'aucune manière. N'utilisez donc jamais le radiateur pour sécher des vêtements ou pour y déposer quelque chose.
15. L'air autour d'un radiateur doit pouvoir circuler librement. Par conséquent, ne le placez pas trop près de murs ou d'objets volumineux, ni sous une planche, une armoire ou quelque élément similaire. Pour les espaces libres minimum autour de l'appareil, voir « Description et installation ».
16. Evitez que des corps étrangers pénètrent dans les orifices de ventilation. Cela peut provoquer un choc électrique, un incendie ou des dommages.
17. Ne laissez jamais un radiateur en service sans surveillance. Eteignez-le d'abord, puis retirez la fiche de la prise de courant. Retirez toujours la fiche de la prise de courant lorsque le radiateur n'est pas en service ! A cet effet, saisissez la fiche. Ne tirez jamais sur le cordon !
18. Eteignez toujours le radiateur, retirez la fiche de la prise de courant et laissez d'abord refroidir le radiateur pour :
  - nettoyer le radiateur
  - entretenir le radiateur
  - toucher ou déplacer le radiateur.
19. Ce radiateur devient brûlant lorsqu'il est en service. Pour éviter toute brûlure, ne touchez pas les surfaces brûlantes avec une peau nue !
20. N'allumez pas le radiateur automatiquement avec une minuterie ou autre. Avant utilisation, contrôlez toujours si les conditions sont sûres !
21. Exercez une surveillance étroite lorsque cet appareil est utilisé en présence d'enfants, de personnes incompetentes ou d'animaux domestiques. Les enfants de moins de 3 ans doivent être tenus à l'écart sauf s'ils sont surveillés en permanence. Les enfants de plus de 3 ans mais de moins de 8 ans ne peuvent allumer ou éteindre l'appareil que si l'appareil se trouve ou est installé sur son lieu de fonctionnement normal et qu'ils sont placés sous surveillance ou s'ils ont reçu des instructions sur une utilisation sûre de l'appareil et qu'ils comprennent les risques qui y sont liés. Les enfants de plus de 3 ans mais de moins de 8 ans ne peuvent pas insérer la fiche dans la prise de courant, ni régler ou nettoyer l'appareil, ni procéder à des opérations de maintenance utilisateur.
22. Cet appareil peut être utilisé par des enfants de 8 ans et plus et par des personnes dont les capacités physiques, sensorielles ou mentales sont réduites ou qui manquent d'expérience et de connaissance à condition que ceux-ci fassent l'objet d'une surveillance ou qu'ils aient reçu des instructions sur une utilisation

sûre de l'appareil et comprennent les risques qui y sont liés. Il est interdit aux enfants de jouer avec l'appareil. Les opérations de nettoyage et de maintenance utilisateur ne peuvent être effectuées par des enfants sans surveillance.

23. Conservez le radiateur en bon état de propreté. De la poussière, de la saleté et/ou des dépôts sont des causes fréquentes de surchauffe. Veillez à enlever régulièrement de tels dépôts.
24. N'allumez pas l'appareil lorsque vous constatez des dommages à l'appareil, au cordon ou à la fiche, ou lorsqu'il fonctionne mal, qu'il est tombé ou qu'il présente tout autre dysfonctionnement. Rapportez l'appareil complet au fournisseur ou à un électricien agréé pour contrôle et/ou réparation. Exigez toujours des pièces d'origine.
25. N'emballez jamais l'appareil dans une boîte avant qu'il ne soit totalement refroidi.
26. N'utilisez pas d'ajouts/d'accessoires non recommandés ou fournis par le fabricant.
27. L'appareil (y compris le cordon et la fiche) peut être ouvert et/ou réparé exclusivement par des personnes compétentes et qualifiées.
28. Utilisez le radiateur exclusivement aux fins pour lesquelles il a été conçu et comme décrit dans le présent manuel d'utilisation.

Le non-respect des points 26, 27 & 28 peut entraîner des dommages, un incendie et/ou une blessure corporelle. Cela rend la garantie caduque et le fournisseur, l'importateur et/ou le fabricant n'assument aucune responsabilité pour les conséquences !

### **Description et installation**



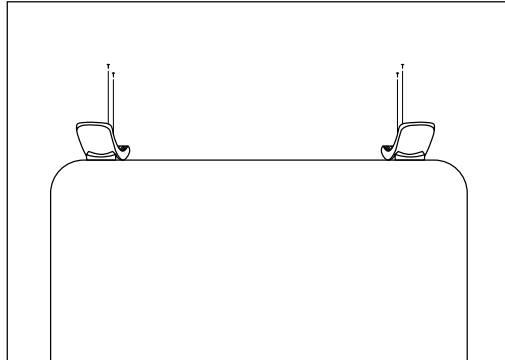
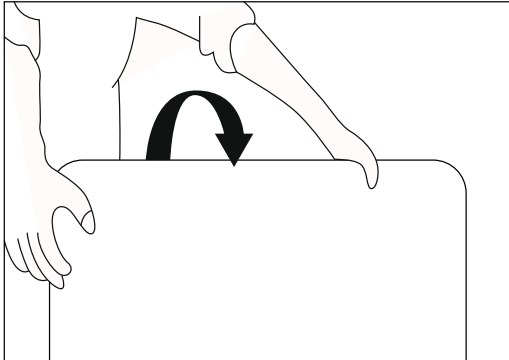
- A. Sortie d'air
- B. Témoins lumineux
- C. Afficheur
- D. Bouton de fonctions
- E. Bouton d'alimentation
- F. Panneau de commande
- G. Pieds

Déballez le produit et conservez les matériaux d'emballage hors de la portée des enfants. Après avoir retiré l'emballage, vérifiez si l'appareil présente des détériorations ou des signes éventuels de défaut, de panne ou d'anomalie. En cas de doute, n'utilisez pas l'appareil et adressez-vous à votre fournisseur pour vérification / remplacement.

### **N'utilisez pas le radiateur avant de l'avoir installé conformément aux instructions ci-dessous !**

Choisissez un endroit approprié pour disposer l'appareil, à au moins un mètre de tout obstacle, mur ou matériau inflammable (voir les consignes de sécurité). Fixez les pieds fournis séparément sous le radiateur (voir illustration) :

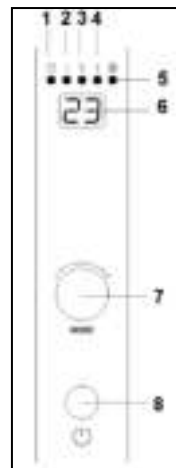
- Retournez le radiateur afin que le dessous soit tourné vers le haut. Posez le radiateur sur une couverture ou une autre protection afin d'éviter de l'endommager.
- Placez les pieds à l'endroit prévu sur le dessous de l'appareil : les trous destinés aux vis sont maintenant alignés.
- Vissez fermement les pieds au radiateur au moyen des vis autotaraudeuses (2 x 2) fournies.



- Remettez le radiateur à l'endroit.
- Lorsqu'il est en fonctionnement, veillez à ce que le radiateur soit toujours posé sur un support stable, plat et horizontal. Le radiateur n'est pas adapté pour une utilisation sur tapis à poils longs.
- Déroulez entièrement le cordon d'alimentation et insérez la fiche dans une prise de courant 220 / 240 V adéquate, avec un dispositif de mise à la terre. Branchez le radiateur uniquement à des prises de courant reliées à la terre ! Le témoin de contrôle (1) s'allume. Pour éviter toute surcharge, vérifiez qu'aucun autre appareil n'est relié au même groupe.

## Mise en service et fonctionnement

1. Témoin de veille
2. Puissance 75 (🔴)
3. Puissance 1250 (🔴🟡) / 2+3 Puissance 2000 (🔴🟡🟢)
4. Thermostat
5. Minuterie
6. Afficheur LED
7. Bouton de fonctions
8. Bouton d'alimentation



- Appuyez sur le bouton d'alimentation (8) L'afficheur indique la température de réglage.
- Tournez le bouton de fonctions (7) pour régler la température de 5 à 35 °C.
- Appuyez sur le bouton de fonctions (7) pour régler la puissance. Les témoins lumineux de puissance s'allument à tour de rôle. Lorsque le témoin (🔴) est illuminé, le radiateur fonctionne à une puissance de 750 W. Le témoin (🔴🟡) indique que le radiateur fonctionne à une puissance de 1250 W. Lorsque les deux témoins (🔴🟡🟢) sont allumés, le radiateur fonctionne à une puissance de 2000 W.



- Vous pouvez augmenter ou baisser la température en tournant le bouton de fonctions (7). L'appareil est équipé d'un thermostat et chauffera dès lors la pièce jusqu'à ce que la température indiquée soit atteinte. Ensuite, il maintiendra la température de réglage en se réactivant dès que la température ambiante aura baissé de 2 °C.
- **Attention** : le radiateur conserve les réglages de température et de puissance. Lorsque vous rallumerez le radiateur, il fonctionnera à la température et à la puissance choisies lors de la dernière utilisation.

### Minuterie

- Lorsque vous appuyez 3 secondes d'affilée sur le bouton de fonctions (7), le témoin lumineux de la minuterie (5) s'allume. Tournez ensuite le bouton de fonctions pour choisir le nombre d'heures après lequel le radiateur s'éteindra : de 1 heure à max. 24 heures. L'afficheur indique le nombre d'heures sélectionné. Appuyez une nouvelle fois sur le bouton du minuteur (7) ou attendez 15 secondes pour lancer le minuteur. Le témoin lumineux du minuteur (5) reste allumé.
- Pour éteindre le radiateur, appuyez une nouvelle fois sur le bouton d'alimentation et retirez ensuite la fiche de la prise de courant.

### Protections

Le poêle est équipé d'une **protection anti-basculement** qui éteint le poêle en cas de chute brutale. En le redressant, il se remet à fonctionner. Mais éteignez-le d'abord, retirez la fiche de la prise de courant et contrôlez la présence de dommages éventuels sur le poêle. En cas de dommage ou de fonctionnement anormal, ne l'utilisez pas, mais apportez-le pour contrôle/réparation !

**La protection anti-surchauffe** éteint le radiateur en cas de surchauffe interne. Cela peut arriver lorsque le radiateur ne peut diffuser suffisamment sa chaleur ou lorsqu'il ne peut aspirer assez d'air frais. Les causes les plus fréquentes sont les suivantes : recouvrement (partiel) du radiateur, obstruction des grilles d'aspiration et/ou de soufflage, installation trop près, par exemple, d'un mur, etc Si le petit poêle est suffisamment refroidi, il reprendra en principe son activité, mais si vous n'éliminez pas la cause, la mise hors service va probablement se reproduire. La surchauffe régulière peut provoquer des dégâts irréparables.

En cas de surchauffe, vous devez éteindre le radiateur et retirer la fiche de la prise de courant. Laissez refroidir le radiateur, réparez la cause de la surchauffe, puis remettez le radiateur en service. Si le problème est récurrent ou que vous ne trouvez pas la cause de la surchauffe, éteignez immédiatement le radiateur et retirez la fiche de la prise de courant. Contactez un service après-vente pour réparation.

### Nettoyage et entretien

Conservez le radiateur en bon état de propreté. Les dépôts de poussière et de saletés dans l'appareil sont une cause fréquente de surchauffe ! Par conséquent, enlevez-les régulièrement. Pour les opérations de nettoyage ou d'entretien, éteignez le radiateur, retirez la fiche de la prise de courant et laissez refroidir le radiateur.

- Nettoyez régulièrement l'extérieur du radiateur avec un chiffon sec ou un chiffon humide bien essoré. N'utilisez pas de savon corrosif, de sprays, de détergents, d'abrasifs, de cire, de produits lustrants ou toute autre solution chimique !
- A l'aide d'un aspirateur, aspirez délicatement la poussière et les saletés des grilles et contrôlez la propreté des orifices d'aspiration et de soufflage. Pendant le nettoyage, veillez à ne pas toucher ou endommager de composants internes !
- Le radiateur ne contient pas d'autres composants qui nécessitent un entretien.

- A la fin de la saison, rangez soigneusement le radiateur, si possible dans l'emballage d'origine. Placez-le debout dans un endroit frais, sec et à l'abri de la poussière.
- Lorsque le radiateur est définitivement utilisé (ou devenu irréparable), ne le mettez pas au rebut avec les déchets ménagers. Apportez-le à un point de collecte pour appareils électriques désigné par votre municipalité, qui se chargera d'acheminer les matériaux éventuellement encore utilisables.

### **Déclaration CE**

Par la présente, **Eurom - Genemuiden-NL**, déclare que le produit **convecteur électrique** de marque **EUROM**, type **Convect 2000E** répond à la directive LVD 2014/35/EU et à la directive EMC 2014/30/EU et est conforme aux normes ci-dessous :

EN 60335-1:2012+A11:2014

EN 55014-1:2006+A1:2009+A2:2011

EN 60335-2-30:2009+A11:2012

EN 55014-2 :1997+A1:2001+A2:2008

EN 62233:2008

EN 61000-3-2:2014

**RohHS 2011/65/EU**

EN 61000-3-3:2013

Genemuiden, 03-07-2018,

W.J. Bakker, alg. Dir.



## Svenska

### Tekniska data

<b>Type</b>		<b>Convect 2000E</b>
Spänning	V / Hz	220-240V~ / 50Hz
Maximal kapacitet	W	2000
Inställningalternativ	W	750-1250-2000
Termostat		+
Timer		+
Mått	cm	12,7 x 64 x 43,5
Vikt	Kg	3,4

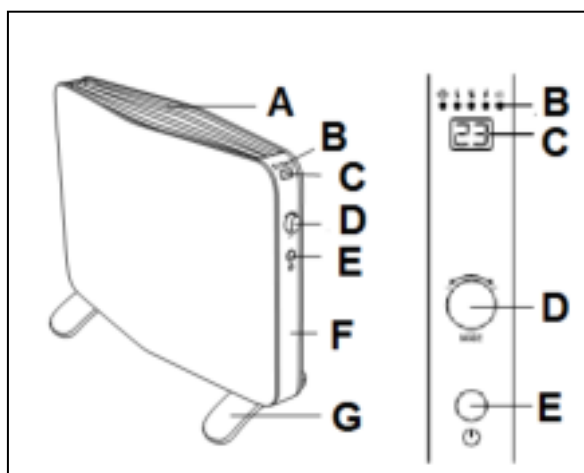
### Allmänna säkerhetsinstruktioner

1. Läs igenom hela denna bruksanvisning noga innan produkten används.. Spara boken för att kunna återgå till den senare vid behov.
2. Innan du använder ditt nya element, kontrollera det avseende skador, inklusive sladd och kontakt. Använd inte ett skadat element utan lämna tillbaka det till återförsäljaren för utbyte.
3. Använd inte elementet innan det är helt installerat enligt instruktionerna under rubriken "Beskrivning och installation".
4. Detta element är endast avsett för hushållsbruk. Använd det bara för uppvärmning av din bostad.
5. Detta element är inte avsett att användas i våta eller fuktiga utrymmen såsom badrum, tvättstugor etc. Placera inte byggfläkten i närheten av kranar, badkar, dusch, pool, duschar etc. Se till att den inte kan hamna i vatten och förhindra att vatten kommer in byggfläkten. Om den skulle hamna i vatten, tag först ur stickkontakten! Använd inte en byggfläkt som blivit fuktigt inuti. Reparera den. Doppa aldrig byggfläkten, sladden eller stickkontakten i vatten och vidrör den aldrig med våta händer. Placera inte enheten i ett öppet fönster för att undvika regn eller på våta ytor och undvik vätskespill.
6. Spänning och märkeffekt som är angiven på elementet skall överensstämma med vägguttaget. Det vägguttag som används skall vara jordat och den elektriska installationen skall vara säkrad med en jordfelsbrytare (max. 30 mA).
7. Drag ut sladden helt innan elementet ansluts till elnätet. Se till att den inte kommer i kontakt med någon del av elementet och förhindra att den värms upp på något annat sätt. Förlägg inte sladden under heltäckningsmattor. Täck den inte med mattor, delar av mattor eller liknande och se till att den inte ligger i passager. Se till att man inte trampar på sladden och att inga möbler är placerade på den. Lägg inte sladden runt skarpa hörn och rulla inte ihop den för tätt efter användning! Roter eller böj inte kabeln och vira den inte kring spisen efter som detta kan skada isoleringen!<0}
8. Använd inte förlängningssladd, om möjligt, eftersom det finns risk att sladden överhettas. Om en förlängningssladd måste användas, se då till att det är en oskadad, godkänd förlängningssladd med en minsta diameter på 3 x 2,5 mm<sup>2</sup> och en minsta tillåten effekt på 2200 Watt. Använd alltid helt utdragen förlängningssladd för att undvika överhettning!

9. För att förhindra överbelastning på elnätet och att säkringar utlöses, se till att inga andra apparater är anslutna till samma eluttag eller kopplade till samma strömkrets som elementet.
10. Använd inte elementet utomhus eller utrymmen mindre än 22 m<sup>3</sup>.
11. Ett element innehåller varma och/eller glödande partiklar. Använd det därför inte utrymmen där bränsle, färg, eldfarliga vätskor och/eller gaser förvaras.
12. Placera inte elementet intill, under eller direkt på ett eluttag och placera det inte nära öppen eld eller andra värmekällor.
13. Använd inte elementet nära eller direkt intill möbler, djur, gardiner, papper, kläder, sängkläder eller andra lättantändliga föremål. Håll dem minst 1 meter från elementet!
14. Täck inte över ett element! För att förhindra risken för brand får elementets luftintag och utblås aldrig täckas över med något. Använd aldrig elementet för att torka kläder och lägg inte något ovanpå det.
15. Se till att luften kan cirkulera fritt runt elementet. Placera inte elementet för nära väggar eller stora föremål och placera det inte under hyllor, skåp och liknande. Se minsta avstånd till föremål runt kaminen 'Beskrivning och installation'.
16. Se till att främmande föremål inte hamnar elementet via ventilerings- eller avgasöppningar. Detta kan orsaka elektriskt överslag, brand eller skador.
17. Lämna aldrig elementet utan uppsikt när det är påslaget. Stäng först av det, tag sedan ur stickkontakten. Tag alltid ur kontakten när elementet inte används! Drag stickkontakten, drag aldrig sladden.
18. Stäng alltid av elementet, tag ur stickkontakten och låt elementet kallna innan du:
  - skall rengöra elementet
  - skall göra underhåll på elementet
  - skall vidröra eller flytta elementet
19. Detta element blir varmt vid användning. För att förhindra brännskador, låt inte naken hud komma kontakt med varma ytor.
20. Använd inte en timer eller liknande för att automatiskt sätta på elementet. Gör alltid en säkerhetskontroll innan elementet används!
21. Noggrann övervakning är nödvändig när denna produkt används och barn eller obehöriga personer är i närheten. Låt inte barn använda värmefläktet som leksak. Barn under 3 år måste hållas utom räckhåll och ska hållas under uppsikt. Barn som är äldre än 3 år men yngre än 8 år får endast stänga av och sätta på den om apparaten står på sin vanliga plats för drift eller är installerad och barnet hålls under uppsikt och har fått instruktioner angående säker användning av apparaten och förstår vilken fara och ansvar detta innebär. Barn som är äldre än 3 år men yngre än 8 år får inte stoppa in stickkontakten i uttaget, inte ställa in apparaten eller rengöra den och inte utföra något underhåll.
22. Denna apparat kan användas av barn som är äldre än 8 år, de med minskad rörlighet, sensorik eller andra mindre förmedlade när de har bekantat sig och under tiden som de hålls under uppsikt eller när de fått instruktioner gällande säker användning av apparaten och är införstådda med vilka faror som kan uppstå. Barn får inte leka med apparaten. Rengöring och underhåll får inte utföras av barn utan uppsikt av vuxen.
23. Håll elementet rent. Damm, smuts och/eller fläckar är en vanlig orsak till överhettning. Se till att dessa avlagringar regelbundet avlägsnas.

24. Sätt inte på elementet när du upptäcker skador på det, sladden eller stickkontakten, när elementet inte fungerar, när det har tappats eller när det finns tecken på någon annan defekt. Lämna hela produkten till leverantören eller till en auktoriserad elektriker för kontroll och/eller reparation. Be alltid om originaldelar.
25. Packa inte enheten i en låda förrän den kylts ner ordentligt.
26. Använd inte tillsatser och/eller tillbehör som inte har rekommenderats eller levererats av tillverkaren.
27. Elementet (inkl. sladden och stickkontakten) får bara öppnas och/eller repareras av auktoriserade och kvalificerade personer.
28. Använd bara elementet för det ändamål som det är konstruerad för, och så som beskrivs denna bruksanvisning.
- Följs inte instruktionerna 26, 27 & 28 kan följden bli skador, brand och/eller personsador. Det medför att garantin utgår direkt, och leverantören, importören och/eller tillverkaren inte har något ansvar för några konsekvenser!

## **Beskrivning och installation**



- A. Luftutlopp
- B. Indikatorlampa
- C. Display
- D. Funktionsknapp
- E. Standbyknapp
- F. Kontrollpanel
- G. Fötter

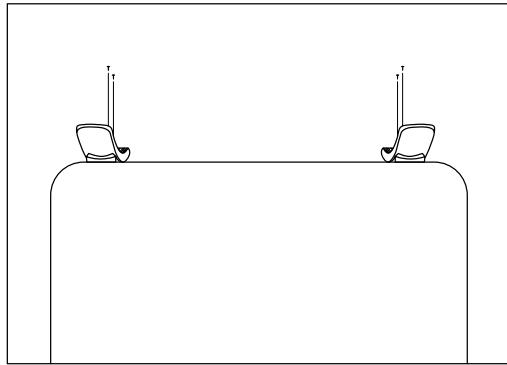
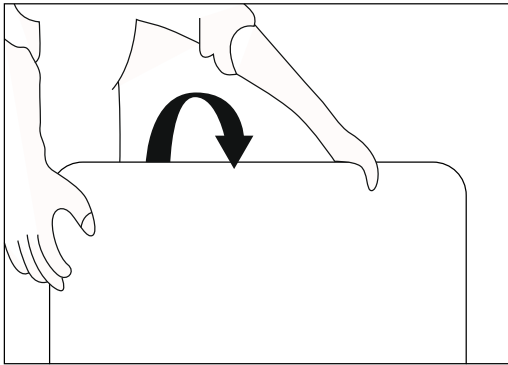
Ta bort allt förpackningsmaterial och förvara det utom räckhåll för barn. När förpackningsmaterialet är borttaget ska du kontrollera om apparaten är skadad eller om den uppvisar andra tecken på fel, defekter, störningar och dylikt. Vid osäkerhet, använd inte apparaten utan kontakta din leverantör för kontroll eller utbyte.

### **Använd inte elementet förrän du har installerat det enligt anvisningarna nedan!**

Välj en lämplig uppställningsplats för elementet: Minst en meter från hinder, väggar och brännbart material (se även säkerhetsinstruktionerna).

Fäst fötterna som medföljer separat på elementets underdel (se bild).

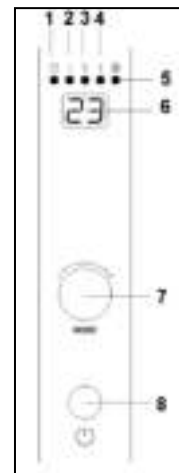
- Vänd upp och ned på elementet, med nederdelen uppåt. Lägg en filt eller dylikt under elementet så att det inte skadas.
- Sätt fötterna på sin plats på elementets undersida. Skruvhålen ska nu vara i höjd med varandra.
- Fäst fötterna på elementet ordentligt med de medföljande självgående skruvarna (2x2).
- Vänd tillbaka elementet.
-



- Se till att elementet alltid står på en fast, jämn och horisontell yta när det är påslaget. Mattor med lång lugg är inte ett lämpligt underlag.
- Dra ut sladden helt och sätt i stickkontakten i ett lämpligt jordat 220–240 V vägguttag. Anslut endast elementet till ett jordat uttag! Standbylampan (1) börjar att lysa. För att förhindra överbelastning, kontrollera att inga andra apparater är anslutna i samma strömkrets.

### **Installation och användning**

1. Standbylampa
2. Effekt: 750 W (⚡)
3. Effekt: 1 250 W (⚡⚡)
- 2+3 Effekt: 2 000 W (⚡+⚡).
4. Termostat
5. Timer
6. LED-display
7. Funktionsknapp
8. Standbyknapp



- Tryck på standbyknappen (8). På displayen visas den inställda temperaturen.
- Vrid på funktionsknappen (7) för att ställa in temperaturen mellan 5 °C och 35 °C.
- Tryck på funktionsknappen (7) för att ställa in effekt. Effektlamporna börjar att lysa. När lampa (⚡) lyser är elementet inställt på 750 W. När lampa (⚡⚡) lyser är elementet inställt på 1 250 W. Om båda lamporna (⚡+⚡) lyser samtidigt är elementet inställt på 2 000 W.
- Genom att vrida på funktionsknappen (7) kan du höja eller sänka önskad temperatur. Apparaten har en termostat och uppvärmningen är aktiverad tills det att den inställda temperaturen uppnåtts. Sedan bibehålls den inställda temperaturen genom att apparaten slås på automatiskt när temperaturen har sjunkit 2 °C.
- Obs: Den inställda temperaturen och effekten sparas i elementet. Nästa gång du sätter på elementet startar det med de senast använda inställningarna för termostat och effekt.

## Timer

- Om du håller funktionsknappen (7) nedtryckt i tre sekunder börjar timerlampan (5) att lysa. Genom att vrida på knappen ställer du in antalet timmar som apparaten ska vara igång, mellan 1 och 24 timmar. På displayen visas det inställda antalet timmar. Du startar timern genom att trycka på timerknappen (7) en gång till eller genom att vänta i 15 sekunder. Timerlampan (5) fortsätter att lysa.
- För att stänga av trycker du på standbyknappen en gång till och tar ut kontakten ur vägguttaget.

## Säkerhetsåtgärder

Elementet har en **tippbrytare** som automatiskt stänger av elementet om det oavsiktligt välter. När elementet har ställts upp igen fungerar det normalt, men stäng först av det och tag ur stickkontakten för att kontrollera om det har skadats. Använd inte elementet om det är skadat eller har en felfunktion, låt det kontrolleras/repareras.

Vid intern överhettning stänger **överhettningsskyddet** av elementet. Detta kan hända när elementet inte kan avge tillräckligt med värme eller inte kan ta in tillräckligt med frisk luft. Som tidigare nämnts orsakas detta av (delvis) övertäckning av elementet, blockering av luftintag och/eller ventilationsgaller, elementet är installerat för nära, till exempel, en vägg etc. När värmeenheten har kylts ner ordentligt, kommer den i princip att starta igen automatiskt, men om du inte avlägsnar orsaken till avstängningen kommer denna förmodligen att upprepas. Regular overheating can give rise to irreparable damage. Regelbunden överhettning kan leda till irreparabla skador. Stäng av elementet och tag ur stickkontakten vid överhettning. Låt elementet kallna, åtgärda orsaken till överhettningen och använd elementet som normalt. Om problemet kvarstår eller om du inte har fastställt orsaken till överhettningen, stäng omedelbart av elementet och tag ur stickkontakten. Kontakta en servicefirma för att få elementet reparerat.

## Rengöring och underhåll

Håll elementet rent. Avlagringar av damm och smuts 750W elementet är en vanlig orsak till överhettning! Dessa bör du därför regelbundet avlägsna. Stäng av elementet före rengöring eller underhåll, tag ur stickkontakten ur vägguttaget och låt elementet kallna.

- Torka regelbundet av elementets utsida med en torr eller nästan torr duk. Använd inte aggressiva rengöringsmedel, spray, rengörare eller slipande medel, vax, polish eller kemiska lösningar!
- Använd en dammsugare och avlägsna noga damm och smuts från galler och kontrollera att luftintag och ventilationsöppningar är fria. Var noga med att inte vidröra eller skada några invändiga delar vid rengöring!
- Elementet består inte av några andra delar som kräver underhåll.
- Vid säsongens slut, förvara om möjligt det rengjorda elementet 750W originalförpackningen. Placera det stående på en kall och dammfri plats.
- När elementet skall kasseras eller inte kan repareras längre skall det inte behandlas som hushållsavfall. Lämna det till din lokala uppsamlingsplats för elektriska apparater där allt återanvändbart material samlas in och återanvänds.

## **CE-deklaration**

**Eurom - Genemuiden-NL** intygar härmed att **EUROM elektriskt konvektorelement**, typ **Convect 2000E**, överensstämmer med lågspänningsdirektivet 2014/35/EU och EMC-riktlinje 2014/30/EU och att det motsvarar följande standard:

EN 60335-1:2012+A11:2014

EN 60335-2-30:2009+A11:2012

EN 62233:2008

**RoHS 2011/65/EU**

EN 55014-1:2006+A1:2009+A2:2011

EN 55014-2 :1997+A1:2001+A2:2008

EN 61000-3-2:2014

EN 61000-3-3:2013

Genemuiden, 03-07-2018

W.J. Bakker, alg. dir.





## Česky

### Technické údaje

Type		Convect 2000E
Napájecí napětí	V / Hz	220-240V~ / 50Hz
Dosažitelný výkon	W	2000
Volby nastavení	W	750-1250-2000
Termostat		+
Časovače		+
Rozměry	cm	12,7 x 64 x 43,5
Hmotnost	Kg	3,4

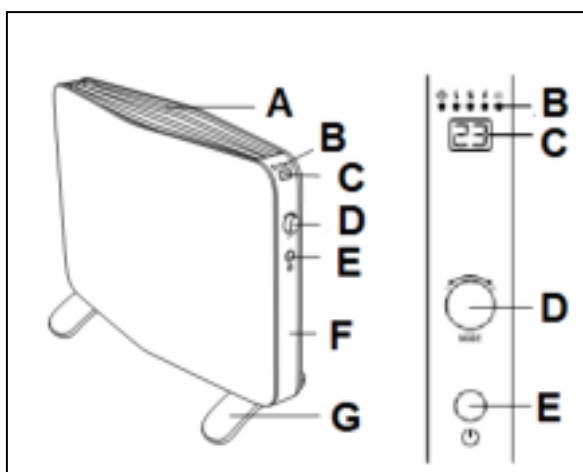
### Všeobecné bezpečnostní pokyny

1. Před použitím přístroje si pečlivě přečtete celý tento návod k obsluze. Uchovejte si tuto brožuru pro případ budoucí potřeby
2. Před použitím zkontrolujte celý přístroj včetně kabelu a konektoru, zda není jakkoli viditelně poškozen. Pokud je topení poškozeno, nepoužívejte jej. Poškozené topení zašlete zpět svému prodejci, a požádejte o výměnu.
3. Nepoužívejte topení dříve, než jej kompletně nainstalujete v souladu s pokyny podle odstavce "Popis a instalace".
4. Tento přístroj je striktně určen pro běžné domácí použití. Používejte jej pouze pro přitápění vašeho domova.
5. Toto topení není vhodné pro použití v mokřích nebo vlhkých prostorech, jako jsou koupelny, prádelny a tak dále. Neumísťujte topení v blízkosti kohoutků, vana, sprchový kout, bazén, fontán a podobně. Ujistěte se, že přístroj nemůže spadnout do vody a že se voda nemůže dostat do topení. Kdykoliv topení spadne do vody, nejdříve jej odpojte! Nepoužívejte topení, pokud je uvnitř vlhké. Nechte jej opravit. Nikdy neponořujte topení, kabel nebo zástrčku do vody a nikdy se jich nedotýkejte mokřima rukama. Neumísťujte spotřebič do otevřeného okna kvůli dešti ani na mokřý povrch a předejděte styku s vlhkostí.
6. Napájecí napětí a frekvence uvedené na přístroji musí odpovídat napětí a frekvenci uvedeným na použité zásuvce. Použitá zásuvka musí být uzemněna a elektrická instalace musí být chráněna proudovým jističem (max. 30 mA).
7. Před připojením topení šňůru úplně natáhněte. Zajistěte, aby se nedotýkala žádné částí topení a zabraňte jejímu ohřevu jakýmkoli jiným způsobem. Nedávejte kabel pod koberec, nepřekrývejte jej rohožemi, kobercovými lištami a podobně, a zajistěte aby neprocházel žádným průchodem. Zajistěte, aby se na kabel nešlapalo a aby na něm nestál žádný kus nábytku. Neved'te kabel kolem ostrých rohů a po použití jej nerolujte příliš těsně! Neotáčejte a neohýbejte kabel a nesměřujte ho směrem ke kamnům; může to poškodit izolaci!
8. Z důvodu větší bezpečnosti před požárem pokud možno nepoužívejte prodlužovací šňůru. Pokud je použití prodlužovacího kabelu nevyhnutelné, pak se ujistěte, že není poškozen. Používejte schválený prodlužovací kabel s minimálním průměrem 3 x 2,5 mm<sup>2</sup> a minimálním dovoleným výkonem 2500 W. Kabel vždy plně natáhněte, aby se zabránilo přehřátí!

9. Zajistěte, aby na stejné zásuvce s topením, nebo na stejném kabelovém obvodu nebyl připojen žádný další elektrický spotřebič, aby nedošlo k přetížení obvodu a výpadku pojistky.
10. Nepoužívejte topení venku, ani v prostorech menších, než 22 m<sup>3</sup>.
11. Topení obsahuje teplé, žhavé a zápalné části. Proto jej nepoužívejte v prostorech, kde jsou uskladněny pohonné hmoty, barvy, hořlavé kapaliny nebo plyny.
12. Neumisťujte topení poblíž, pod, nebo proti zásuvce a nestavte jej v blízkosti otevřeného ohně, nebo jiných zdrojů tepla.
13. Nepoužívejte topení v blízkosti nábytku, nebo přímo na nábytku, poblíž zvířat, záclon, papíru, oblečení, lůžkovin nebo jiných hořlavých předmětů. Udržujte vzdálenost nejméně 1 metr od topení!
14. Topení nikdy nezakrývejte! Z důvodu požární bezpečnosti nesmí nic bránit vstupu ani výstupu vzduchu z topení. Nikdy nepoužívejte přístroj k sušení oblečení a nepokládejte nic na horní stranu přístroje.
15. Zajistěte, aby kolem topení mohl volně proudit vzduch. Nestavte topení příliš blízko zdi, nebo velkých objektů a nepokládejte jej pod poličky, skříně a podobně. Pro minimální odstupy kolem ohříváče viz „Popis a instalace“.
16. Nedovolte, aby se do přístroje vstupními nebo výstupními otvory dostal cizí předmět. Mohlo by to způsobit úraz elektrickým proudem, požár nebo poškození topení.
17. Zapnutý přístroj nenechávejte nikdy bez dozoru. Nejdříve jej vypněte a potom odpojte. Když topení nepoužíváte, vždy jej odpojte! Při odpojování držte zástrčku, nikdy netahejte za kabel.
18. Vypnout topení, odpojit jej a nechat vychladnout je nutné vždy, když:
  - chcete vyčistit topení
  - chcete provést údržbu přístroje
  - chcete se topení dotknout nebo je přesunout.
19. Když je přístroj v provozu, je horký. Nedotýkejte se holou kůží horkých povrchů, abyste se nepopálili.
20. Na zapínání přístroje nepoužívejte žádný automatický časovač ani podobný výrobek. Před použitím topení vždy proveďte bezpečnostní kontrolu!
21. Pokud přístroj používáte v blízkosti dětí nebo invalidních osob, je nezbytný blízký dohled. Nedovolte, aby si děti s přístrojem hrály. Děti do 3 let se nesmí zdržovat v dosahu zařízení bez stálého dozoru. Děti ve věku mezi 3 a 8 lety smějí zařízení zapnout nebo vypnout výhradně pokud se nachází nebo je namontováno na obvyklém místě provozu, a pokud jsou pod dozorem resp. obdržely pokyny ohledně bezpečné manipulace se zařízením a chápou možná nebezpečí. Děti ve věku mezi 3 a 8 lety nesmí zasouvat zástrčku do zásuvky, nastavovat nebo čistit zařízení ani vykonávat jeho údržbu.
22. Děti ve věku 8 let a starší a osoby se sníženými fyzickými, smyslovými nebo duševními schopnostmi nebo nedostatečnými zkušenostmi a znalostmi smějí toto zařízení používat pokud jsou pod dozorem, resp. dostaly pokyny ohledně bezpečné manipulace se zařízením a chápou možná nebezpečí. Děti si nesmějí se zařízením hrát. Děti nesmějí zařízení čistit a provádět jeho údržbu, pokud nejsou pod dozorem.

23. Udržujte topení v čistotě. Prach, špína nebo nečistoty v topení často způsobují přehřátí. Zajistěte pravidelné odstraňování těchto usazenin.
24. Pokud si všimnete nějakého poškození spotřebiče, kabelu nebo zástrčky, přístroj nezapínejte. Také pokud spotřebič nefunguje správně, když spadl na zem, nebo když zjistíte příznaky jakýchkoli jiných závad. V takovém případě vraťte celý výrobek prodejci nebo certifikovanému elektrikáři ke kontrole a požádejte o opravu. Vždy žádejte originální díly.
25. Neuskładňujte spotřebič do krabice apod. dokud zcela nevychladne.
26. Nepoužívejte jiné doplňky ani příslušenství, než ty, které doporučuje, nebo dodává výrobce.
27. Přístroj (včetně elektrických kabelů a konektorů) smí otevřít a případně opravit pouze řádně autorizovaná a kvalifikovaná osoba.
28. Přístroj používejte pouze pro účely, pro které byl navržen, a podle tohoto návodu. Nedodržení pokynů 26, 27 & 28 může způsobit škodu, požár nebo zranění. Tím okamžitě zaniká záruka, a prodejce, dovozce ani výrobce nenesou odpovědnost za žádné eventuální následky!

## **Popis a instalace**



- A. Odvod vzduchu
- B. Kontrolka
- C. Displej
- D. Tlačítko funkcí
- E. Tlačítko standby
- F. Ovládací panel
- G. Nožičky

Odstraňte veškerý obalový materiál a uchovávejte jej mimo dosah dětí.

Po odstranění obalů zkontrolujte, zda přístroj nevykazuje žádné poškození či znaky, které by mohly svědčit o nějaké chybě/závadě/poruše. Pokud budete mít jakékoli pochybnosti, přístroj nepoužívejte a obraťte se na svého dodavatele s žádostí o jeho kontrolu či výměnu.

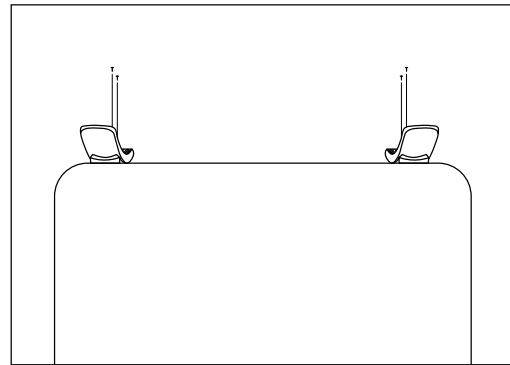
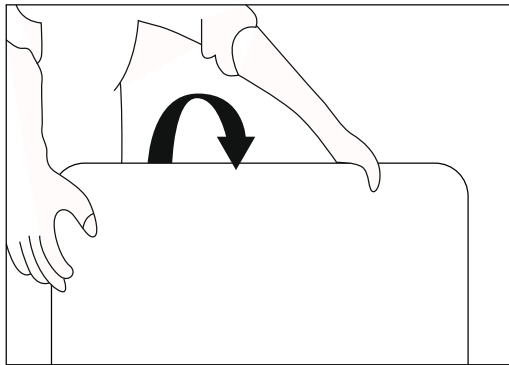
### **Nepoužívejte ohřívač dříve, než jej nainstalujete podle níže uvedených pokynů!**

Pro instalaci ohřívače zvolte vhodné místo, minimálně však jeden metr od všech překážek, stěn a hořlavých materiálů (viz rovněž bezpečnostní pokyny).

Připevněte samostatně dodané nožky na spodní stranu ohřívače (viz obrázek):

- Ohřívač obraťte. Položte deku nebo podobný podklad pod ohřívač, aby nedošlo k jeho poškození.
- Připevněte nožičky na spodní stranu ohřívače; otvory pro šroubky vyrovnejte tak, aby byly nad sebou.

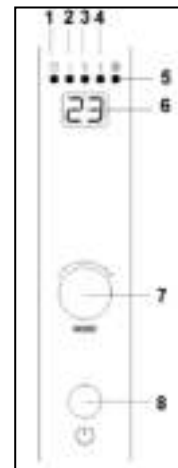
- Nyní připevněte nožičky pomocí dodaných samořezných šroubů (2x2) pevně na ohřivač.



- Ohřivač postavte na nožičky
- Dbejte na to, aby spuštěný ohřivač stál vždy na pevném, rovném a horizontálním podkladu. Koberec s vysokým vlasem je nevhodný.
- Nyní zcela odviňte přívodní šňůru a zasuňte zástrčku do vhodné zásuvky 220-240 V se zemnicím kolíkem. Ohřivač připojujete výhradně do uzemněných zásuvek! Nyní se rozsvítí kontrolka pro standby (1) (pohotovostní režim). Aby nedošlo k přetížení sítě, zkontrolujte, že ve stejné skupině není připojeno žádné jiné zařízení.

## Uvedení do provozu a funkce

1. Kontrolka pro standby
2. Výkon 750 W (1)
3. Výkon 1 250 W (2)
- 2+3 Výkon 2 000 W (1+2)
4. Termostat
5. Časovač
6. LED displej
7. Tlačítko funkcí
8. Tlačítko standby



- Stiskněte tlačítko standby (8). Na displeji se zobrazí nastavená teplota.
- Otáčejte tlačítkem funkcí (7) pro nastavení teploty v rozmezí 5-35 °C.
- Stiskněte tlačítko funkcí (7) pro nastavení výkonu. Kontrolky pro nastavený výkon se rozsvítí. Když svítí kontrolka (1) ohřivač pracuje na výkon 750 W, kontrolka (2) je pro výkon 1 250 W a pokud svítí obě kontrolky (1+2) pracuje ohřivač na výkon 2 000 W.
- Otáčením tlačítka funkcí (7) můžete zvyšovat či snižovat požadovanou teplotu. Přístroj je vybaven termostatem a vytápí tak dlouho, dokud není dosažena nastavená teplota. Tuto nastavenou teplotu si udržuje. Pokud teplota klesne o 2°, přístroj se automaticky zapne.
- **Upozornění:** nastavená teplota i zvolený výkon zůstanou zachovány, takže když ohřivač příště zapnete, začne ohřívat na teplotu a výkon, které byly nastaveny na termostatu.

## Časovač

- Stisknutím tlačítka funkcí (7) po dobu 3 sekund se rozsvítí kontrolka časovače (5). Otáčením tlačítka nastavíte počet hodin, po kterém se přístroj sám vypne: 1 hodina až max. 24 hodin. Na displeji se zobrazí nastavený počet hodin. Dalším stisknutím tlačítka časovače (7) nebo vyčkáte-li 15 vteřin, zapnete časovač. Kontrolka časovače (5) stále svítí.
- Pro vypnutí stiskněte znovu tlačítko standby a vytáhněte zástrčku ze zásuvky.

## Bezpečnostní prvky

Topení je vybaveno **spínačem**, který v případě, že topení nedopatřením spadne, přístroj automaticky vypne. Když je topení vráceno do své svislé polohy, obnoví se normální funkce, avšak nejdříve přístroj vypněte a odpojte, a zkontrolujte, zda není poškozen. Pokud je přístroj poškozen nebo má poruchu, nepoužívejte jej. Nechte jej zkontrolovat a případně opravit!

V případě, že dojde k vnitřnímu přehřátí, **funkce ochrany proti přehřátí** přístroj automaticky vypne. Taková situace může nastat, když topení nemůže poskytnout dostatek tepla, nebo nemá k dispozici dostatek čerstvého vzduchu. Jak je uvedeno výše, obvyklou příčinou je (částečně) zakrytí topení, bránění vstupu vzduchu do přístroje nebo výstupu vzduchu ven z přístroje, instalace topení příliš blízko stěny a tak dále. Jakmile ohříváč dostatečně vychladne, bude automaticky pokračovat v provozu, ale pokud neodstraníte příčinu, bude se vypínání pravděpodobně opakovat. Pravidelné přehřívání může způsobit nenapravitelné škody.

Když funkce ochrany proti přehřátí vypne topení, nastavte přepínač režimů do polohy 'OFF' (vypnuto), odpojte, a nechte topné těleso vychladnout. Odstraňte příčinu přehřátí a můžete opět pokračovat v normálním provozu. Pokud nemůžete příčinu nalézt a přehřátí se opakuje, přestaňte topení používat, a vezměte jej na kontrolu nebo do opravy.

## Čištění a údržba

Udržujte topení v čistotě. Usazování prachu a nečistot v přístroji je častou příčinou přehřátí! Proto tyto usazeniny pravidelně odstraňujte. Před čištěním nebo údržbou topení vypněte, vytáhněte zástrčku ze zásuvky a nechte přístroj vychladnout.

- Pečlivě otřete povrch topení suchým, nebo téměř suchým hadříkem. Nepoužívejte agresivní mýdla, spreje, čističe nebo abrazivní prostředky, vosky, lešticí ani chemické roztoky!
- Pomocí vysavače opatrně odstraňte prach a nečistoty z topení a vyčistěte přívod vzduchu a výstupní otvory. Dávejte pozor, abyste se při čištění nedotkli žádné vnitřní části a abyste ji nepoškodili!
- Topení neobsahuje žádné další díly vyžadující údržbu.
- Na konci sezóny uskladněte vyčištěný přístroj pokud možno v původním obalu. Uložte jej ve vzpřímené poloze v chladném, suchém a čistém, nezaprášném volném prostoru.
- Pokud je topení tak opotřebované nebo poškozené, že už jej nelze opravit, nevyhazujte jej s komunálním odpadem. Odneste jej na své místní sběrné místo pro elektrické spotřebiče, kde se shromažďují a přerozdělují všechny recyklovatelné materiály.

## **CE-prohlášení**

**Eurom - Genemuiden-NL** prohlašuje, že **elektrické konvektorové topení EUROM**, typ **Convect 2000E**, odpovídá předpisu LVD 2014/35/EU a směrnici EMC 2014/30/EU a že je v souladu s následujícími normami:

EN 60335-1:2012+A11:2014

EN 60335-2-30:2009+A11:2012

EN 62233:2008

**RoHS 2011/65/EU**

EN 55014-1:2006+A1:2009+A2:2011

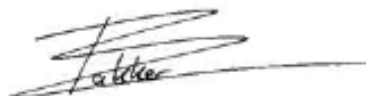
EN 55014-2 :1997+A1:2001+A2:2008

EN 61000-3-2:2014

EN 61000-3-3:2013

Genemuiden, 03-07-2018

W.J. Bakker, alg. dir.



## Slovensky

### Technické údaje

Type		Convect 2000E
Napájanie	V / Hz	220-240V~ / 50Hz
Maximálny výkon	W	2000
Nastavenia	W	750-1250-2000
Termostat		+
Časovača		+
Rozmery	cm	12,7 x 64 x 43,5
Hmotnosť	Kg	3,4

### Všeobecné bezpečnostné predpisy

1. Pred použitím zariadenia si pozorne prečítajte celý tento návod na používanie. Uschovajte si túto brožúrku pre prípad budúcej potreby.
2. Pred použitím nový ohrievač skontrolujte. Skontrolujte aj kábel a zástrčku, či nevykazujú žiadne vonkajšie poškodenie. Poškodený ohrievač nepoužívajte, pošlite ho späť vášmu predajcovi na výmenu.
3. Ohrievač nepoužívajte, kým nie je úplne zmontovaný podľa pokynov v časti „Popis a inštalácia“.
4. Tento ohrievač je prísne určený iba na domáce používanie. Používajte ho iba ako prídavné vykurovanie domácnosti.
5. Tento ohrievač nie je vhodný na používanie na mokrých alebo vlhkých miestach, ako je napríklad kúpeľňa a práčovňa. Ohrievač neukladajte v blízkosti kohútikov, vane, sprchy, bazénov, fontán alebo iných zdrojov vlhkosti. Uistite sa, že nemôže spadnúť do vody a zabráňte, aby sa do ohrievača dostala voda. Ak ohrievač spadne do vody, okamžite ho odpojte od zdroja energie! Nepoužívajte ohrievač, ktorý má vlhký vnútrojšok, ale ho okamžite dajte opraviť. Ohrievač, kábel alebo zástrčku nikdy nenamáčajte do vody, ani sa ich nedotýkajte mokrými rukami. Neumiestňujte spotrebič do otvoreného okna kvôli dažďu, tiež nie na mokrý povrch a zabráňte, aby prišiel do styku s vlhkosťou.
6. Napájanie a úžitková frekvencia, ktoré sú predpísané na stroji musia zodpovedať hodnotám, ktoré sú uvedené pre používanú zásuvku. Použitá zásuvka musí byť uzemnená a elektrická inštalácia musí byť zabezpečená prerušovačom obvodu (max. 30 mA).
7. Pred pripojením ohrievača kábel úplne rozťahnite. Uistite sa, že nie je v kontakte so žiadnou časťou ohrievača a zabezpečte ho pred ohriatím iným spôsobom. Kábel nevedzte popod kobercom, neprikrývajte ho rohožami, behúňmi a pod. a uistite sa, že nie je na miestach, kadiaľ sa prechádza. Uistite sa, že na kábel sa nebude stúpať a že na ňom nie je položený žiadny nábytok. Kábel nevedzte v okolí ostrých rohov a po použití ho nestáčajte príliš silno! Neotáčajte a neohýbajte kábel a nesmerujte ho smerom ku kachliam; môže to poškodiť izoláciu!
8. Ak je to možné, nepoužívajte predlžovací kábel, pretože to môže znamenať nebezpečenstvo prehriatia a požiaru. Ak je použitie predlžovacieho kábla nevyhnutné, uistite sa, že používate nepoškodený predlžovací kábel s minimálnym priemerom 3 x 2,5 mm<sup>2</sup> a minimálnym povoleným napájaním 2500 wattov. Aby ste predišli prehriatiu, kábel vždy úplne rozťahnite!

9. Aby ste predišli preťaženiu okruhu a vypáleniu poistiek, uistite sa, že k rovnakej zásuvke nie sú pripojené žiadne ďalšie zariadenia, alebo že nie sú pripojené k rovnakému okruhu ako ohrievač.
10. Ohrievač nepoužívajte vonku a nepoužívajte ho v priestoroch menších ako 22 m<sup>3</sup>.
11. Ohrievač obsahuje horúce a/alebo žeravé a iskriace komponenty. Preto zariadenie nepoužívajte na miestach, kde sú uložené palivá, farby, horľavé tekutiny a/alebo plyny atď.
12. Ohrievač neukladajte blízko, pod alebo priamo oproti zásuvky, ani do blízkosti otvoreného ohňa alebo iných zdrojov tepla.
13. Ohrievač nepoužívajte v blízkosti alebo priamo oproti nábytku, zvierat, závesov, papiera, odevov, lôžka a iných horľavých predmetov. Uchovávajte minimálne 1 meter od ohrievača!
14. Ohrievač nikdy neprikrývajte! Prívody a vývody vzduchu ohrievača by nikdy nemali byť žiadnym spôsobom zablokované, pretože v opačnom prípade hrozí nebezpečenstvo požiaru. Ohrievač nikdy nepoužívajte na sušenie odevov a na hornú stranu ohrievača nič neumiestňujte.
15. Uistite sa, že vzduch v okolí ohrievača cirkuluje voľne. Ohrievač neumiestňujte príliš blízko stien alebo veľkých predmetov a rovnako ich neumiestňujte pod police, skrinky a pod. Pre minimálne odstupy okolo ohrievača pozri „Opis a inštalácia“.
16. Zabráňte, aby sa do ohrievača cez ventilačné alebo výfukové otvory dostali cudzie predmety, pretože to môže viesť k poraneniu elektrickým prúdom, požiaru alebo poškodeniu.
17. Keď je ohrievač vypnutý, nikdy ho nenechávajte bez dozoru. Pred vybraním zástrčky zo zásuvky ohrievač vždy vypnite. Keď ohrievač nepoužívate, vždy ho odpojte od napájania! Pri vyberaní zástrčky zo zásuvky vždy ťahajte za zástrčku, nikdy nie za kábel.
18. Ohrievač vždy vypnite, odpojte ho od napájania a nechajte vychladnúť pred:
  - čistením ohrievača
  - vykonávaním údržby ohrievača
  - dotknutím sa alebo presúvaním ohrievača.
19. Tento stroj sa počas používania zohreje. Aby ste predišli popáleninám, nevoľte, aby sa dostala do kontaktu s horúcimi povrchmi holá pokožka.
20. Nepoužívajte časovač ani podobné zariadenia na automatické zapnutie ohrievača. Pred použitím ohrievača vždy vykonajte bezpečnostné kontroly!
21. Ak výrobok používate v blízkosti detí alebo nespôsobilých ľudí, je potrebný dozor. Nedovoľte, aby deti používali zariadenie ako hračku. Deti do 3 rokov sa nesmú zdržiavať v dosahu zariadenia, pokiaľ nie sú pod neustálym dozorom. Deti staršie ako 3 roky, ale mladšie ako 8 rokov smú zariadenie zapnúť alebo vypnúť výlučne vtedy, ak sa nachádza alebo je namontované na obvyklom mieste prevádzky, a ak sú pod dozorom, resp. dostali pokyny ohľadne bezpečnej manipulácie so zariadením a rozumejú, aké nebezpečenstvá s tým súvisia. Deti staršie ako 3 roky, ale mladšie ako 8 rokov nesmú zasúvať zástrčku do zásuvky, nastavovať alebo čistiť zariadenie ani vykonávať jeho údržbu.
22. Deti vo veku 8 rokov a staršie a osoby so zníženými fyzickými, zmyslovými alebo duševnými schopnosťami alebo nedostatočnými skúsenosťami a znalosťami smú toto zariadenie používať, ak sú pod dozorom, resp. dostali pokyny ohľadne

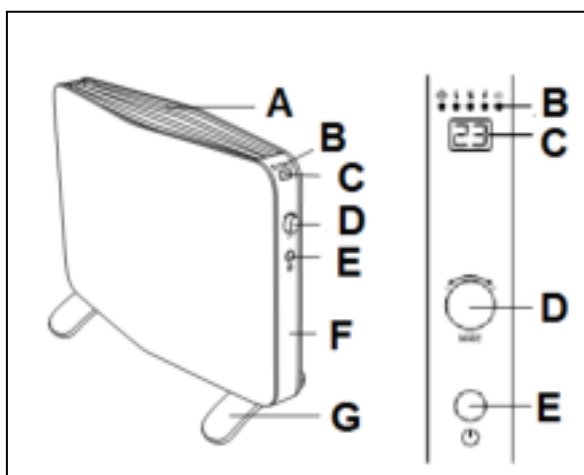


bezpečnej manipulácie so zariadením a rozumejú, aké nebezpečenstvá s tým súvisia. Deti sa nesmú so zariadením hrať. Deti nesmú zariadenie čistiť a vykonávať jeho údržbu, ak nie sú pod dozorom.

23. Ohrievač udržiavajte v čistote. Prach, špina a/alebo nazbierané usadeniny v ohrievači sú bežnou príčinou prehriatia. Nezabudnite tieto usadeniny pravidelne odstraňovať.
24. Zariadenie nezapínajte, ak ste objavili poškodenie samotného zariadenia, kábla alebo zástrčky, ak je zariadenie poruchové, ak spadlo alebo sú na ňom iné znaky poškodenia. Celé zariadenie vráťte predajcovi alebo certifikovanému elektrikárovi, na kontrolu a/alebo opravu. Vždy si pýtajte originálne diely.
25. Neuskladňujte spotrebič do škatule a pod. pred tým, ako úplne vychladne.
26. Nepoužívajte doplnky a/alebo príslušenstvo, ktoré neboli odporúčané alebo dodané výrobcom.
27. Zariadenie (vrátane kábla a zástrčky) môžu otvárať a/alebo opravovať iba riadne autorizované a kvalifikované osoby.
28. Tento ohrievač používajte iba na určené účely a tak, ako je to popísané v tomto návode na používanie.

Nedodržanie pokynov 26, 27 & 28 môže viesť k poškodeniu, požiaru a/alebo poraneniu osôb. Nedodržanie týchto pokynov tiež ruší platnosť záruky a zodpovednosť predajcu, dovozcu a/alebo výrobcu za akékoľvek následky!

## **Popis a inštalácia**



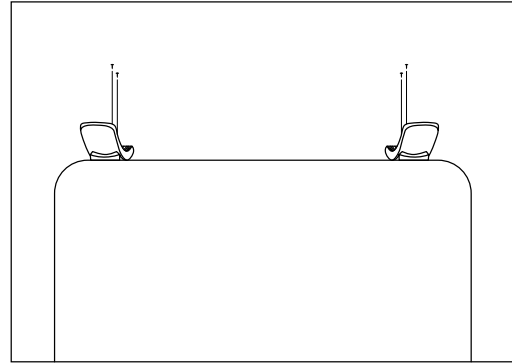
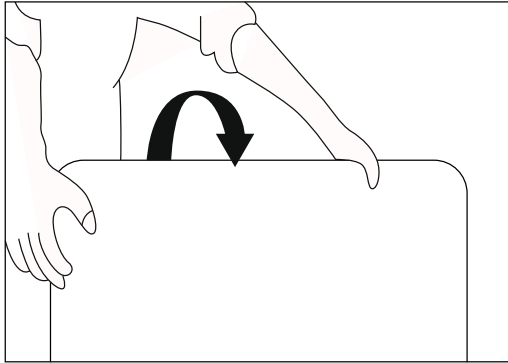
- A. výfuk
- B. indikačná žiarovka
- C. Displej
- D. Tlačidlo funkcií
- E. Tlačidlo režimu stand-by
- F. Kontrolný panel
- G. Nohy

Odstráňte všetok obalový materiál a odložte ho mimo dosahu detí, Po odstránení obalu skontrolujte, či zariadenie nie je poškodené alebo nevykazuje známky chyby/defektu/poruchy. V prípade pochybností zariadenie nepoužívajte, kontaktujte svojho dodávateľa, aby ho skontroloval/vymenil.

### **Ohrievač nepoužívajte, Kým ho nenainštalujete podľa uvedených predpisov!**

Pre ohrievač vyberte vhodné miesto, vo vzdialenosti minimálne 1 meter od všetkých prekážok, stien a horľavých materiálov (pozri tiež bezpečnostné predpisy). Pod ohrievač namontujte nohy, ktoré boli dodané osobitne (pozri obrázok):

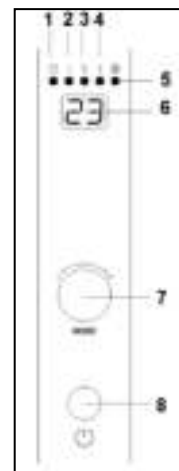
- Ohrievač otočte spodnou stranou nahor. Pod ohrievač položte deku alebo niečo podobné, aby ste zabránili poškodeniam.
- Nohy umiestnite na spodnú stranu na príslušné miesto, otvory pre skrutky sa prekryjú.
- Pomocou dodaných samorezných skrutiek (2 x 2) pevne primontujte nohy na ohrievač.



- Ohrievač znovu postavte do vzpriamenej polohy.
- Zabezpečte, aby spustený ohrievač stál vždy na pevnom, rovnom a horizontálnom povrchu. Koberce s dlhým vlasom nie sú vhodné.
- Elektrický kábel úplne odmotajte a zastrčte zástrčku do zásuvky s napätím 220 - 240 V, s bezpečnostným uzemnením. Ohrievač pripájajte len do uzemnenej zásuvky! Kontrolná žiarovka režimu stand-by (1) sa rozsvieti. Skontrolujte, aby ste predišli preťaženiu, či do tej istej skupiny nie je zapojené iné zariadenie.

### Nastavenie a prevádzka

1. Stand-by kontrolná žiarovka
2. 750 W výkon (S)
3. 1250 W výkon (SS)
- 2+3 2000 W výkon (S+SS)
4. Termostat
5. Časovač
6. LED displej
7. Tlačidlo funkcií
8. Tlačidlo režimu stand-by



- Stlačte tlačidlo stand-by (8). Na displeji sa zobrazí nastavená teplota.
- Otočením zapnete tlačidlo funkcií (7), aby ste nastavili teplotu na 5 - 35 °C.
- Stlačte potom tlačidlo funkcií (7), aby ste nastavili výkon. Žiarovka výkonu sa rozsvieti. Kým žiarovka (S) svieti, ohrievač funguje s výkonom 750 W, pri žiarovke (SS) funguje ohrievač s výkonom 1250 W a ak svietia (S+SS) obe žiarovky, ohrievač funguje s výkonom 2000 W.
- Otočením tlačidla funkcií (7) môžete nastaviť požadovanú teplotu na nižšiu alebo vyššiu hodnotu. Zariadenie je vybavené termostatom a bude ohrievať, až kým sa nedosiahne nastavená teplota. Potom si ponechá nastavenú teplotu a ak klesne o 2 °, opäť sa automaticky spustí.

- **Upozornenie:** nastavená teplota a zvolený výkon ostanú uložené v ohrievači. Keď ohrievač opäť zapnete, spustí sa s nastavením termostatu a výkonu podľa toho, ako boli nastavené naposledy.

### Časovač

- Podržaním tlačidla funkcií (7) po dobu 3 sekúnd sa rozsvieti žiarovka časovača (5). Otočením tlačidla nastavíte počet hodín, po uplynutí ktorých sa zariadenie samo vypne: 1 hodina až maximálne 24 hodín. Na displeji sa zobrazí nastavený počet hodín. Opätovným stlačením tlačidla časovača (7) alebo ak počkáte 15 sekúnd, časovač sa zapne. Žiarovka časovača (5) ostane svietiť.
- Ak chcete časovač vypnúť, stlačte opäť tlačidlo režimu stand-by a vyberte zástrčku zo zásuvky.

### Bezpečnostné prvky

Ohrievač je vybavený **sklápacím zabezpečovacím prvkom**, ktorý automaticky vypne zariadenie, ak neúmyselne spadne. Ohrievač bude fungovať ako zvyčajne keď bude vo vzpriamenej polohe, ale pred opätovným použitím vám odporúčame, aby ste ho vypli a skontrolovali, či nie je poškodený. Ohrievač nepoužívajte ak je poškodený alebo má poruchu, nechajte ho skontrolovať/opraviť!

V prípade interného prehriatia vypne ohrievač **ochrana proti prehriatiu**. Môže sa tak stať, ak nedokáže ohrievač vydávať viac tepla alebo dostatok čerstvého vzduchu. Tak, ako je uvedené vyššie, všeobecne je to spôsobené (čiastočným) prikrytím ohrievača, zablokovaním mriežok vstupu a/alebo výstupu vzduchu alebo nainštalovaním ohrievača príliš blízko ku stene alebo niečomu podobnému. Ak ohrievač dostatočne vychladne, bude automaticky pokračovať v prevádzke, ale ak neodstránite príčinu, bude sa vypínanie pravdepodobne opakovať. Pravidelné prehrievanie môže spôsobiť nenapraviteľné škody. V prípade prehriatia vypnite ohrievač a odpojte ho. Nechajte ohrievač vychladnúť, odstráňte zdroj prehrievania a používajte ako zvyčajne. Ak problém pretrváva, alebo ak neviete určiť zdroj prehriatia, okamžite vypnite ohrievač a odpojte ho od napájania. Kontaktujte servisné stredisko kvôli oprave ohrievača.

### Čistenie a údržba:

Ohrievač udržiajte v čistote. Čiastočky prachu a špiny v zariadení sú bežnou príčinou prehriatia, preto by ste ich mali pravidelne odstraňovať. Pred čistením alebo pred údržbou vypnite ohrievač, odpojte zástrčku zo zásuvky a ohrievač nechajte vychladnúť.

- Vonkajšok ohrievača pravidelne utierajte suchou alebo mierne navlhčenou látkou. Nepoužívajte agresívne mydlá, spreje, čistiace prostriedky ani abrazívne vosky, leštidlá alebo chemické roztoky!
- Pomocou vysávača opatrne odstráňte všetku špinu a prach z mriežok a uistite sa, že otvory vstupu a výstupu vzduchu sú čisté. Dávajte pozor, aby ste sa počas čistenia nedotkli alebo nepoškodili žiadne vnútorné časti!
- Ohrievač neobsahuje žiadne ďalšie časti, ktoré si vyžadujú údržbu.
- Ak je to možné, na konci sezóny uskladnite ohrievač v originálnom balení. Uskladňujte ho vo vzpriamenej polohe na chladnom, suchom a bezprašnom mieste.

- Keď sa ohrievač opotrebuje alebo poškodí tak, že už nebude možná oprava, nevyhadzujte ho s ostatným domácim odpadom. Odneste ho na miestne zberné miesto pre elektrické zariadenia, kde sa zbierajú a prerozdeľujú všetky opätovne použiteľné materiály.

### **CE stanovisko**

**Eurom - Genemuiden-NL** týmto vyhlasuje, že **elektrický konvektorový ohrievač EUROM**, typu **Concect 2000E**, vyhovuje smerniciam LVD 2014/35/EU a EMC 2014/30/EU a spĺňa nasledovné normy:

EN 60335-1:2012+A11:2014

EN 60335-2-30:2009+A11:2012

EN 62233:2008

**RoHS 2011/65/EU**

EN 55014-1:2006+A1:2009+A2:2011

EN 55014-2 :1997+A1:2001+A2:2008

EN 61000-3-2:2014

EN 61000-3-3:2013

Genemuiden, 26-04-2016

W.J. Bakker, alg. dir.



## Română

### Date tehnice

Type		Convect 2000E
Tensiune de alimentare	V / Hz	220-240V~ / 50Hz
Capacitate maximă	W	2000
Configurarea opțiunilor	W	750-1250-2000
Termostat		+
Temporizator		+
Dimensiuni	cm	12,7 x 64 x 43,5
Greutate	Kg	3,4

### Instrucțiuni generale de siguranță

1. Citiți cu atenție întregul manual cu instrucțiuni înainte de a utiliza aparatul. Păstrați cartea tehnică pentru a o putea consulta ulterior.
2. Înainte de a pune în funcțiune o aerotermă nouă, asigurați-vă că inclusiv cablul și fișa de alimentare nu prezintă deteriorări vizibile. Nu puneți în funcțiune o aerotermă deteriorată ci returnați-o distribuitorului în vederea înlocuirii.
3. Nu puneți în funcțiune radiatorul înainte de instalarea completă a acestuia conform instrucțiunilor din capitolul „Descriere și instalare”.
4. Această aerotermă este destinată numai pentru utilizare strict casnică. Utilizați-o numai la încălzirea suplimentară a casei dumneavoastră.
5. Acest radiator nu este destinat utilizării în spații umede sau pline de aburi precum săli de baie, spălătorii, etc. Nu amplasați radiatorul aproape de robinete, cadă, duș, piscină sau fântâni etc. Asigurați-vă că acesta nu poate să cadă în apă și eliminați orice posibilitate de pătrundere a apei în interiorul radiatorului. În cazul în care, întâmplător, aeroterma intră în contact cu apa, scoateți imediat ștecherul din priză! Nu utilizați o aerotermă al cărei interior s-a umezit ci dispuneți repararea ei. repararea ei. Nu scufundați aeroterma, cordonul sau ștecherul în apă sau în alte lichide și nu o atingeți niciodată când aveți mâinile umede. Nu poziționați aparatul în dreptul unei ferestre deschise, din cauza ploii, nici pe suprafețe ude, și evitați scurgerea unor lichide pe acesta.
6. Tensiunea de alimentare și frecvența menționate pe aparat trebuie să corespundă cu a prizei la care urmează a fi conectat. Priza utilizată trebuie să fie împământată, iar instalația electrică va trebui să fie securizată cu un întrerupător de circuit împământat (max. 30 mA).
7. Înainte de a cupla radiatorul, întindeți complet cablul de alimentare. Asigurați-vă că acesta nu intră în contact cu o componentă a radiatorului și preveniți orice încălzire a acestuia. Nu treceți cablul sub mocheta, nu îl acoperiți cu covoare, carpete sau alte asemenea și asigurați-vă că nu se află în zone de trecere. Asigurați-vă că nu se pășește peste el și că nicio mobilă nu este amplasată deasupra lui. Nu treceți cablul peste colțuri ascuțite, iar după utilizarea radiatorului nu rulați cablul prea strâns! Nu răsușiți, nu îndoiiți cablul și nu îl înfășurați pe radiator; izolația se poate deteriora!
8. Dacă este posibil, nu folosiți un cablu prelungitor, întrucât există riscul de supraîncălzire și de incendiu. În cazul în care utilizarea unui cablu prelungitor nu poate fi evitată, asigurați-vă că acesta nu este deteriorat, că are diametrul de cel

puțin 3 x 2.5 mm<sup>2</sup> și o putere minimă admisă de 2500 W. Pentru a preveni supraîncălzirea, întotdeauna întindeți cablul complet!

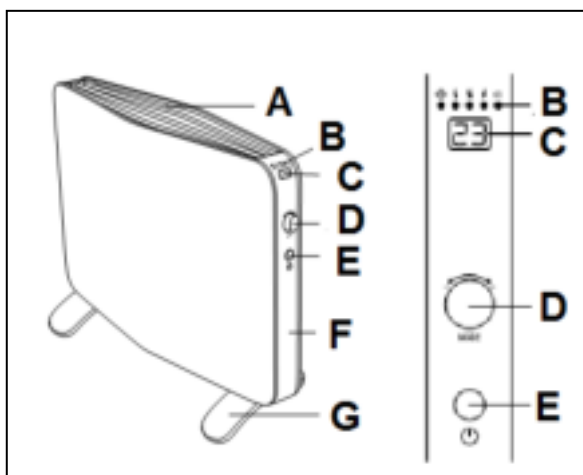
9. Pentru a preveni supraîncărcarea circuitului electric și arderea siguranțelor fuzibile, asigurați-vă că nu există și alte aparate conectate la aceeași priză sau cablate în același circuit electric cu al aerotermei.
10. Nu folosiți radiatorul în spații deschise și nici în spații cu suprafața mai mică de 22 m<sup>3</sup>.
11. O aerotermă conține particule fierbinți și/sau incandescente sau care conțin scântei. Din acest motiv, nu îl utilizați în zone în care sunt depozitate substanțe lichide și/sau gazoase inflamabile precum benzina și vopselurile.
12. Nu amplasați radiatorul în apropierea, sub o priză sau îndreptată spre aceasta și nici lângă o flacără deschisă sau alte surse de căldură.
13. Nu folosiți radiatorul în apropierea sau îndreptată spre mobilă, animale, perdele, hârtie, haine, așternuturi sau alte obiecte inflamabile. Mențineți-le la cel puțin 1 metru distanță de radiator!
14. Nu acoperiți niciodată radiatorul! Prizele de aer și de evacuare nu trebuie obturate niciodată pentru a preveni incendiul. Nu folosiți niciodată radiatorul pentru a usca îmbrăcămintea.
15. Asigurați-vă că aerul circulă în mod liber în jurul aerotermei. Nu amplasați radiatorul în apropierea pereților sau a obiectelor mari, sub rafturi, dulapuri și altele asemenea. Pentru distanțele minime în jurul radiatorului a se vedea „Descriere și instalare”.
16. Preveniți pătrunderea în aerotermă a obiectelor străine prin orificiile de ventilare sau de evacuare. Acestea pot provoca șocuri electrice, incendiu sau alte pagube.
17. Nu lăsați niciodată radiatorul nesupravegheată în timpul funcționării. Întâi opriți-o, apoi scoateți-o din priză. Când nu o utilizați, scoateți-l întotdeauna ștecherul din priză! La scoaterea din priză trageți de ștecher, nu trageți niciodată de cablul de alimentare.
18. Întotdeauna închideți radiatorul, deconectați-o de la sursa de alimentare și lăsați-l să se răcească înainte de:
  - a curăța radiatorul
  - a efectua lucrări de întreținere la aerotermă
  - a atinge sau a muta radiatorul.
19. Aparatul devine fierbinte în timpul funcționării. Pentru a preveni arsurile, evitați contactul pielii cu suprafețele fierbinți.
20. Nu folosiți un temporizator sau alte produse similare pentru a porni radiatorul. Efectuați întotdeauna verificările de siguranță înainte de a pune în funcțiune radiatorul!
21. Când produsul este utilizat în apropierea copiilor sau a persoanelor aflate în incapacitate se impune stricta supraveghere a acestora. Copiii mai mici de 3 ani nu trebuie ținuti în preajma aparatului și trebuie supravegheați continuu. Copiii mai mari de 3 ani dar mai mici de 8 ani pot porni și opri aparatul doar dacă acesta este instalat sau se află la locul său de funcționare și dacă pot fi supravegheați, sau dacă au fost instruiți cu privire la modalitățile sigure de utilizare a aparatului și înțeleg care sunt riscurile implicate. Copiii mai mari de 3 ani dar mai mici de 8 ani nu au voie să bage aparatul în priză, să-l calibreze sau să-l curețe, și nu pot efectua operațiuni de întreținere asupra lui.
22. Acest aparat poate fi utilizat de copii de 8 ani și mai mari, și de persoane cu capacități fizice, mentale sau psihice reduse, sau cu lipsă de experiență și

cunoștințe doar dacă aceștia pot fi supravegheați sau dacă au fost instruiți cu privire la modalitățile sigure de utilizare a aparatului și înțeleg care sunt riscurile implicate. Copiii nu au voie să se joace cu aparatul. Curățarea acestuia și operațiunile de întreținere nu pot fi efectuate de copii nesupravegheați.

23. Mențineți aparatul în perfectă stare de curățenie. Praful, murdăria și/sau petele de pe o aerotermă reprezintă cauza frecventă a supraîncălzirii. Asigurați-vă că aceste depuneri sunt îndepărtate în mod regulat.
24. Nu puneți în funcțiune aparatul în cazul în care observați deteriorări ale acestuia, ale cordonului sau ale fișei de alimentare, dacă aparatul funcționează defectuos, dacă a căzut sau prezintă defecțiuni de orice fel. Predați întreg aparatul vânzătorului sau electricianului autorizat pentru a-l verifica și/sau repara. Cereți întotdeauna numai piese originale.
25. Nu puneți aparatul în cutie înainte ca acesta să se fi răcit complet.
26. Nu folosiți atașamente și/sau accesorii care nu v-au fost recomandate sau furnizate de către producător.
27. Aparatul (inclusiv cabluri electrice și conector) poate fi deschis și/sau reparat numai de persoane autorizate și calificate în acest sens.
28. Utilizați radiatorul numai în scopul în care a fost proiectată și conform instrucțiunilor din prezentul manual.

Nerespectarea instrucțiunilor 26, 27 & 28 poate conduce la daune, incendiu și/sau rănirea persoanelor. Conduce la pierderea imediată a garanției, iar vânzătorul, importatorul și/sau producătorul nu își asumă răspunderea pentru nicio consecință!

## **Descriere și instalare**



- A. Leșire aer
- B. Indicator luminos
- C. Ecran
- D. Buton funcție
- E. Buton standby
- F. Panou de comandă
- G. Picioare

Îndepărtați toate ambalajele și nu le lăsați la îndemâna copiilor. După îndepărtarea ambalajului, verificați dacă dispozitivul este deteriorat sau prezintă semne de eroare/defecțiune/funcționare defectuoasă. Dacă aveți dubii, nu utilizați aparatul, ci contactați furnizorul, pentru efectuarea inspecției/pentru înlocuire.

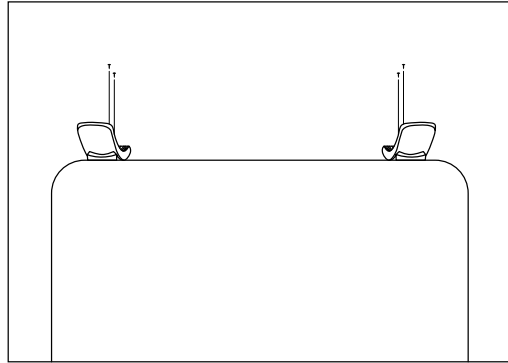
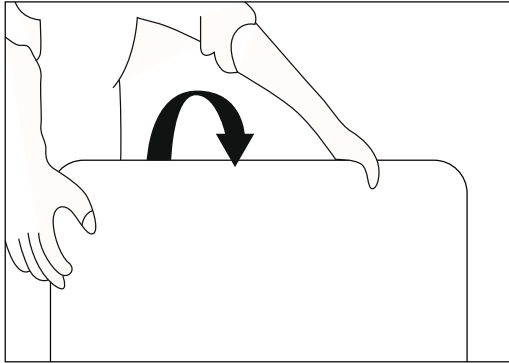
### **Nu utilizați radiatorul**

**înainte de instalarea acestuia conform instrucțiunilor de mai jos!**

Alegeți o locație corespunzătoare pentru radiator, la o distanță minimă de un metru de toate obstrucțiile, pereții și materialele inflamabile (vezi și cerințele privind siguranța).

Prindeți picioarele furnizate separat de partea de jos a radiatorului (vezi schița):

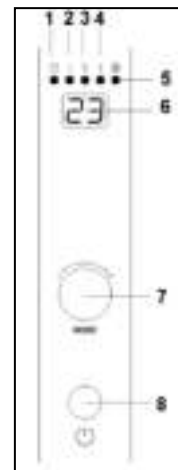
- Întoarceți radiatorul cu partea de jos în sus. Așezați-l pe o cârpă sau pe o suprafață moale, pentru a evita deteriorarea sa.
- Așezați picioarele pe partea de jos, aliniind găurile pentru șuruburi.
- Folosiți șuruburile cu autofiletante furnizate (2x2) pentru a prinde picioarele de radiator.



- Întoarceți din nou radiatorul.
- Asigurați-vă că, în timpul funcționării, radiatorul este amplasat întotdeauna pe o suprafață fermă, uniformă și orizontală. Nu îl așezați niciodată pe covoare din pluș.
- Desfaceți complet cablul electric și cuplați ștecărul într-o priză de 220-240V cu împământare. Conectați radiatorul numai la prize cu împământare! Indicatorul luminos pentru standby (1) se va aprinde. Pentru evitarea suprasarcinilor, verificați dacă mai există și alte aparate conectate la același grup.

### Utilizare și funcționare

1. Indicatorul luminos pentru standby
2. Putere 750 W (1)
3. Putere 1250 W (2)
- 2+3 Putere 2000 W (1+2).
4. Termostat
5. Cronometru
6. Ecran cu LED
7. Buton funcție
8. Buton standby



- Apăsați butonul standby (8). Pe ecran se afișează setarea temperaturii.
- Rotiți butonul funcție (7) pentru a regla temperatura
- Apăsați butonul funcție (7) pentru a regla puterea. Indicatorul luminos de putere se va aprinde; dacă indicatorul este aprins (1), radiatorul funcționează la 750 W, dacă indicatorul este aprins (2), radiatorul funcționează la 1250 W, dacă sunt aprinse ambele (1+2), radiatorul funcționează la 2000 W.
- Rotind butonul funcție (7), puteți regla temperatura dorită, crescând-o sau coborând-o. Dispozitivul are un termostat și se va încălzi până ce ajunge la temperatura setată. După aceea, va rămâne la temperatura setată. Imediat ce temperatura scade cu 2°, se cuplează din nou, în mod automat.



- **Atenție:** radiatorul salvează temperatura setată și valoarea de putere; la următoarea pornire a radiatorului, acesta va începe cu ultima setare a termostatului și cu ultima puterea folosită.

### Cronometru

- La apăsarea butonului funcție (7) timp de 3 secunde, se va aprinde becul cronometrului (5). Rotind butonul, puteți seta numărul de ore după care dispozitivul se va opri singur. Între 1 oră și max. 24 de ore. Pe ecran se afișează numărul de ore. Apăsând din nou butonul cronometru (7) sau după 15 secunde, puteți seta cronometrul. Becul cronometrului (5) va rămâne aprins.
- Pentru a-l stinge, apăsați din nou butonul de standby și deconectați ștecărul de la priză.

### Caracteristici de siguranță

Radiatorul este prevăzut cu un **întrerupător de siguranță** care decuplează în mod automat aparatul în cazul în care acesta cade. Odată readus în poziție verticală, radiatorul va funcționa normal, dar mai întâi decuplați-l de la sursa de alimentare și verificați dacă s-a deteriorat. Nu folosiți radiatorul în caz de deteriorare sau funcționare defectuoasă decât după verificarea/repararea acestuia!

În caz de supraîncălzire internă, **funcția de protecție la supraîncălzire** decuplează radiatorul. Fenomenul poate interveni când radiatorul nu poate furniza suficientă căldură sau nu poate aspira suficient aer proaspăt. Conform celor de mai sus, în general faptul se produce (parțial) din cauza acoperirii radiatorului, obstrucționării grătarelor de admisie/evacuare a aerului, montării radiatorului prea aproape de un perete, de exemplu etc. Când încălzitorul s-a răcit suficient, el va reporni în principiu automat. Totuși, dacă nu remediați cauza întreruperii, acest lucru probabil se va repeta. Supraîncălzirea regulată poate provoca daune ireparabile. În caz de supraîncălzire, decuplați radiatorul și scoateți-l din priză. Lăsați radiatorul să se răcească un timp, îndepărtați cauza supraîncălzirii și folosiți-l în mod normal. Dacă problema persistă sau nu puteți depista cauza supraîncălzirii, decuplați imediat radiatorul și scoateți-l din priză. Contactați un punct de service în vederea reparării radiatorului.

### Curățare și întreținere

Mențineți aparatul în perfectă stare de curățenie. Depunerile de praf și de murdărie din interiorul aparatului sunt cauza frecventă a supraîncălzirii! Din acest motiv, trebuie să le îndepărtați în mod regulat. Înainte de orice operațiune de curățire sau întreținere, opriți radiatorul, scoateți ștecherul din priză și lăsați-o să se răcească.

- Ștergeți regulat exteriorul aerotermei cu o cârpă uscată sau bine stoarsă. Nu folosiți un săpun puternic, spray-uri, detergent sau substanțe abrazive, ceară, lac sau soluții chimice!
- Folosind aspiratorul, îndepărtați cu grijă praful sau orice fel de murdărie de pe grătare și asigurați-vă că deschiderea de suflare și de aspirare a aerului sunt curate. În timpul curățării, fiți atenți să nu atingeți sau să deteriorați componentele interne!
- Radiatorul nu conține piese care impun operațiuni de întreținere.

- La sfârșitul sezonului, depozitați radiatorul, dacă este posibil în ambalajul original. Păstrați-o în poziție verticală, într-un loc răcoros, uscat și ferit de praf.
- Dacă radiatorul s-a uzat sau s-a stricat încât nu mai poate fi reparată, nu o eliminați împreună cu gunoiul menajer. Predați-o la un centru autorizat de colectare a aparatelor electrice unde materialele reciclabile vor fi colectate și redistribuite.

### **Declarație CE**

**Eurom - Genemuiden-NL** declară prin prezenta că **radiatorul electric cu convector EUROM**, tip **Convect 2000E**, se conformează dispozițiilor LVD 2014/35/EU, dispozițiilor EMC 2014/30/EU și respectă următoarele standarde:

EN 60335-1:2012+A11:2014

EN 55014-1:2006+A1:2009+A2:2011

EN 60335-2-30:2009+A11:2012

EN 55014-2 :1997+A1:2001+A2:2008

EN 62233:2008

EN 61000-3-2:2014

**RoHS 2011/65/EU**

EN 61000-3-3:2013

Genemuiden, 03-07-2018

W.J. Bakker, alg. dir.



## Information requirement for the electric local space heaters

Model identifier(s):Convect 2000E					
Item	Symbol	Value	Unit	Item	Unit
<b>Heat output</b>			<b>Type of heat input, for electric storage local space heaters only (select one)</b>		
Nominal heat output	Pnom	1,900	kW	manual heat charge control, with integrated thermostat	NA
Minimum heat output (indicative)	Pmin	0,0007	kW	manual heat charge control with room and/or outdoor temperature feedback	NA
Maximum continuous heat output	Pmax,c	1,900	kW	electronic heat charge control with room and/or outdoor temperature feedback	NA
<b>Auxiliary electricity consumption</b>				fan assisted heat output	NA
At nominal heat output	elmax	N/A	kW	Type of heat output/room temperature control (select one)	
At minimum heat output	elmin	N/A	kW	single stage heat output and no room temperature control	No
In standby mode	eISB	0,0007	kW	Two or more manual stages, no room temperature control	No
				with mechanic thermostat room temperature control	No
				with electronic room temperature control	Yes
				electronic room temperature control plus day timer	No
				electronic room temperature control plus week timer	No
				Other control options (multiple selections possible)	
				room temperature control, with presence detection	No
				room temperature control, with open window detection	No
				with distance control option	No
				with adaptive start control	No
				with working time limitation	No
				with black bulb sensor	No
Contact details	EUROM-KOKOSSTRAAT 20-8281JC-GENEMUIDEN-NETHERLANDS				



**EUROM**, Kokosstraat 20, 8281 JC Genemuiden - NL  
e-mail: [info@eurom.nl](mailto:info@eurom.nl) [www.eurom.nl](http://www.eurom.nl)