

KSE792220M Inbouwoven



Beheers zelfs de meest complexe smaken.

Elke maaltijd zou een unieke ervaring moeten zijn. Daarom creëerden we de SteamPro oven. Hij is voorzien van drie kookmodi - warmte, stoom en een combinatie van beiden. In de modus combinatie zal het systeem zich automatisch aanpassen aan de



Resultaten van restaurantkwaliteit bij u thuis

Professionele chefs gebruiken 'sous vide' al lang om perfecte en consistente resultaten te bereiken. SousVide brengt technologie voor restaurantkwaliteit naar uw keuken, waardoor u gerechten kunt creëren die uw verwachtingen overstijgen.



Perfecte resultaten met de voedingssensor

Dankzij de voedingssensor van deze oven kunt u de kerntemperatuur in het midden van uw gerecht tijdens het kookproces meten. Zo krijgt u altijd weer perfecte resultaten.

Meer voordelen :

- De vochtigheidsgraadsensor gebruikt automatisch de juiste hoeveelheid stoom voor perfecte resultaten
- Een groot LCD-display dat dankzij de unieke recepthulpfunctie van de oven telkens weer geweldige resultaten garandeert.
- Het Soft Closing-deursysteem zorgt voor een zachte en geruisloze sluiting van de deur

Kenmerken :

- SoftMotion™ - zacht sluitende deur
- TouchControl bediening
- Verschillende stoomniveaus: 100% stoom of hetelucht in combinatie met hoge, medium of lage vochtigheid
- 75 geïntegreerde recepten, 10 SousVide recepten en 220 automatische VarioGuide programma's op gewicht
- 25 verwarmingsfuncties
- Voorgeprogrammeerde recepten
- Automatische gewichtsgestuurde programma's
- Geheugenfunctie voor favoriete programma's
- SousVide-programma's voor thuisgerechten van restaurantkwaliteit
- Vochtsensor
- Kerntemperatuursensor
- Snelopwarmfunctie
- Stoomreinigingsfunctie
- Isofront® Plus koele ovendeur
- Ovenruimte: 43 liter
- Kinderbeveiliging
- Inclusief stoomset GBS325
- Automatische ovenverlichting bij deuropening
- Automatisch temperatuurvoorstel
- Elektronische temperatuurregeling
- Gebruik van de restwarmte voor energiebesparing
- Ovenfuncties: Onderwarmte, Broodbakfunctie, Gratineren, Ontdooifunctie, Deegrijfsfunctie, Drogen, Tweekringsgrill, Bevroren gerechten, Stomen, Grill, Humidity Cooking high, Humidity Cooking low,

Technische gegevens :

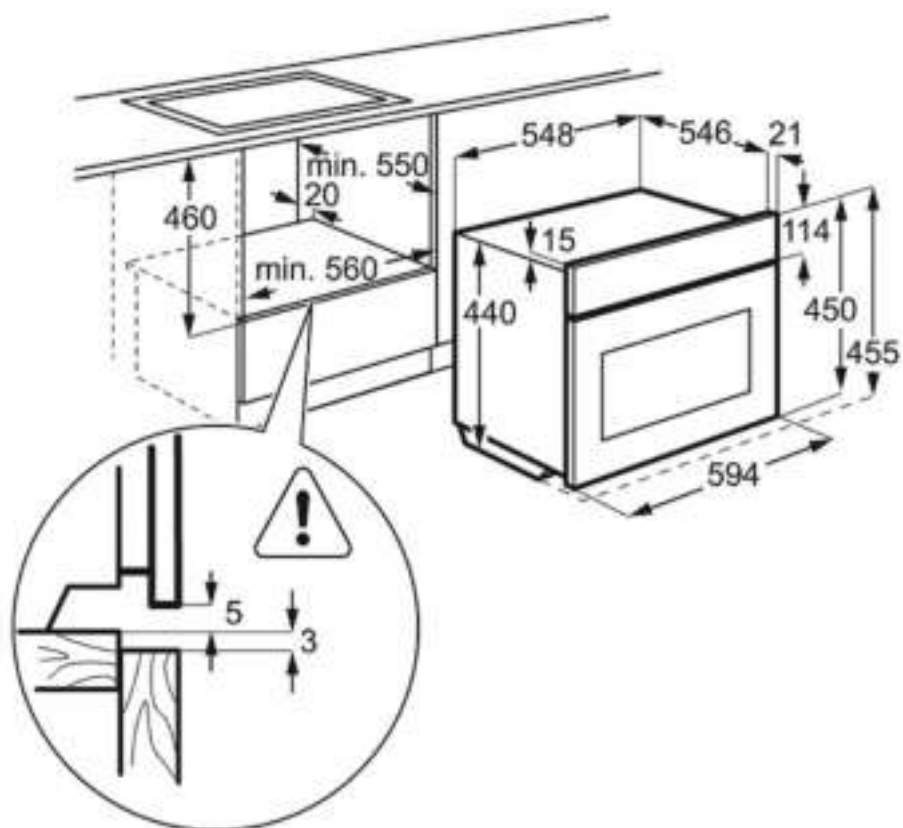
- Inbouwmaten hxbxd (mm) : 450x560x550
- Buitenmaten hxbxd (mm) : 455x594x567
- Ampère : 16
- Aansluitwaarde (W) : 3000
- Type oven : Multi hetelucht + stoom
- Energie-efficiëntieklasse : A+
- Energie-efficiëntie-index : 80.8
- Energieverbruik hetelucht (kWh/cyclus) : 0.59
- Energieverbruik conventioneel (kWh/cyclus) : 0.89
- Ovenenergie : Elektrisch
- Aantal ovenruimten : 1
- Netto inhoud oven (L) : 43
- Geluidsniveau (dB(A)) : 52
- Energieverbruik in stand-by (W) : 0.99
- Grootte van grootste bakplaat (cm²) : 1424
- Netspanning (V) : 220-240
- Euro-stekker : Euro-stekker
- Lengte aansluitsnoer (m) : 1.5
- Productnummer : 944 066 444

Productbeschrijving :

Compact, SteamBoost multifunctionele stoomoven, 45 cm, rvs

KSE792220M Inbouwoven

PSGBOV140D002013



PSGBOV140D002012

