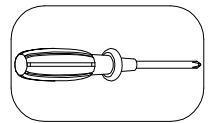
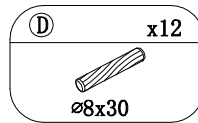
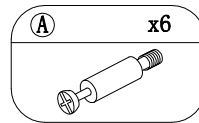
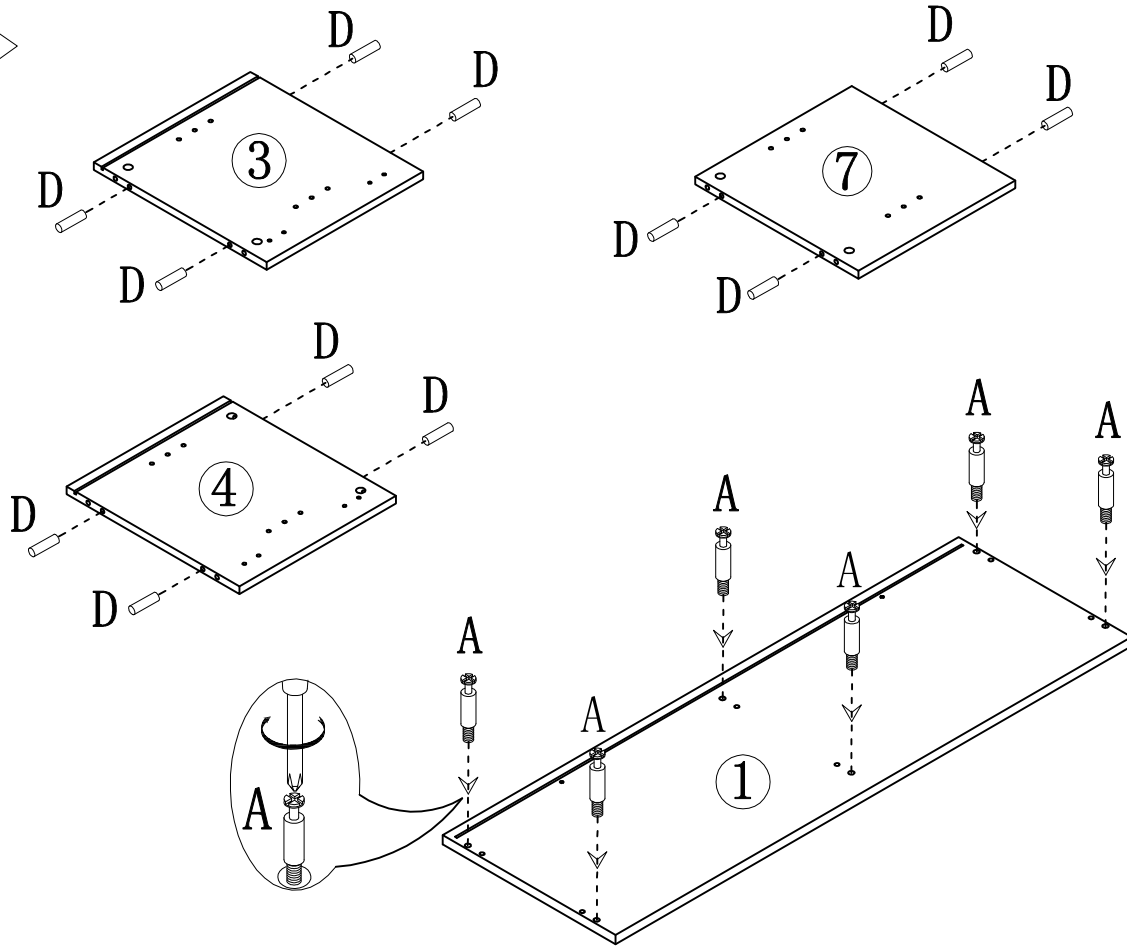
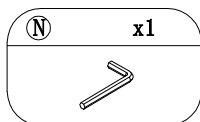
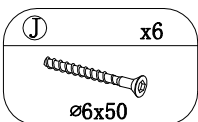
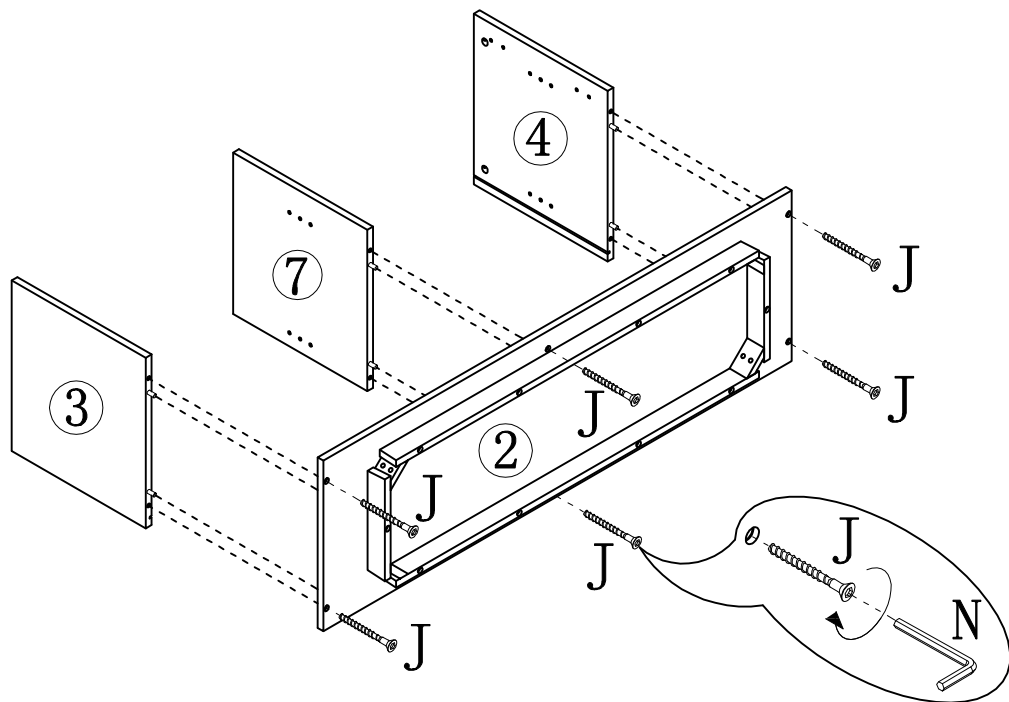


<b>A</b> x6 	<b>B</b> x6 	<b>C</b> x6 	<b>D</b> x12  ø8x30	<b>E</b> x4 	<b>F</b> x18  ø4x15
<b>H</b> x6 	<b>I</b> x6  ø3x18	<b>J</b> x6  ø6x50	<b>K</b> x8  ø6*18mm	<b>L</b> x8  ø6x35	<b>M</b> x12  ø13*1.5mm
<b>N</b> x1 	<b>O</b> x4  ø25*3mm	<b>P</b> x2 	<b>Q</b> x2  ø8x40	<b>R</b> x2  ø4x30	

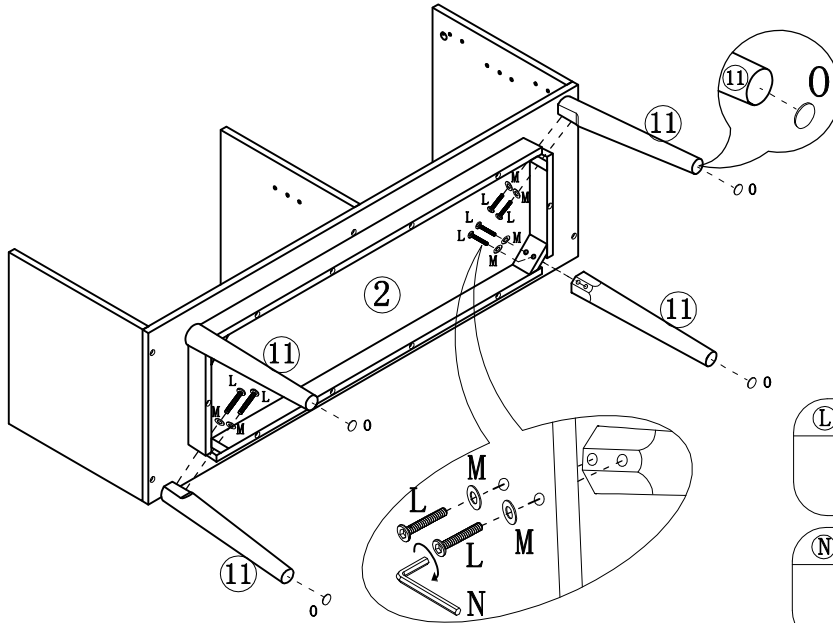
1 ▶



2 ▶

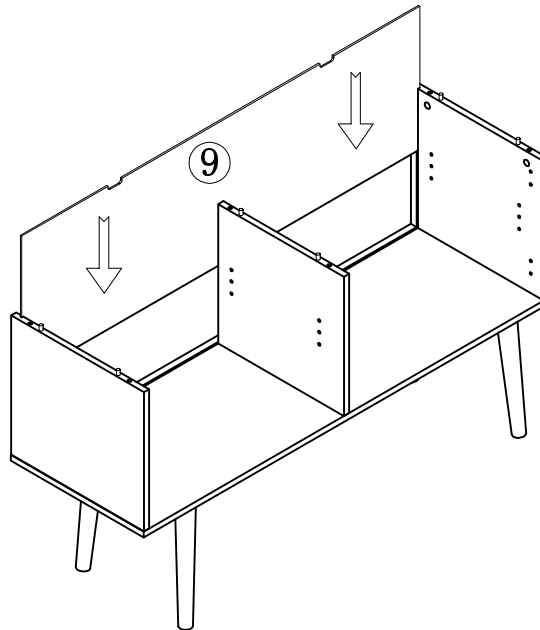


3 ▶

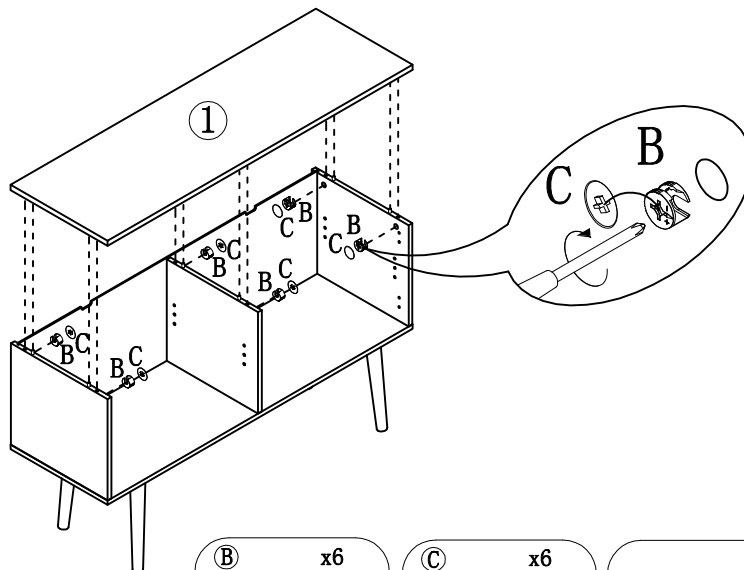


(L) x8 ø6x35	(M) x8 ø13*1.5mm
(N) x1	(O) x4 ø25*3mm

4 ▶

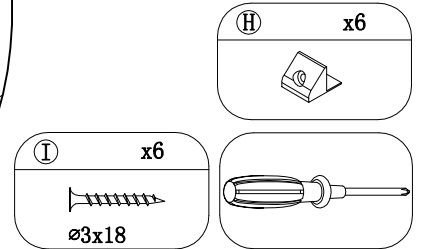
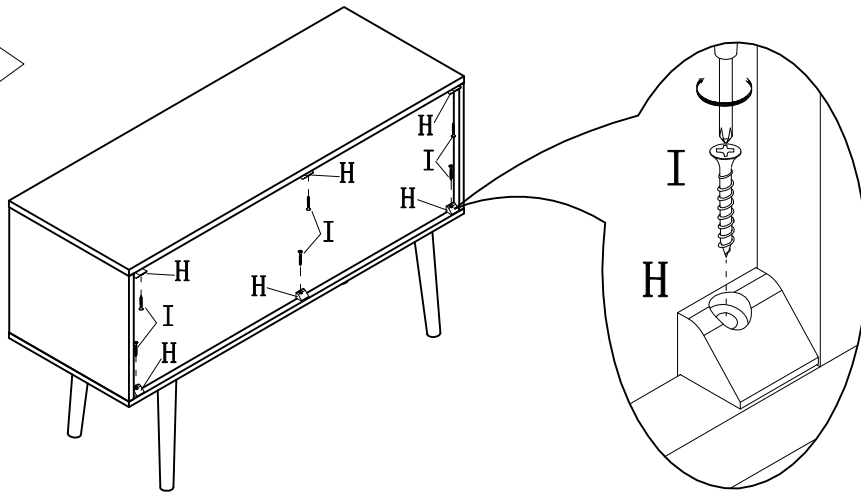


5 ▶

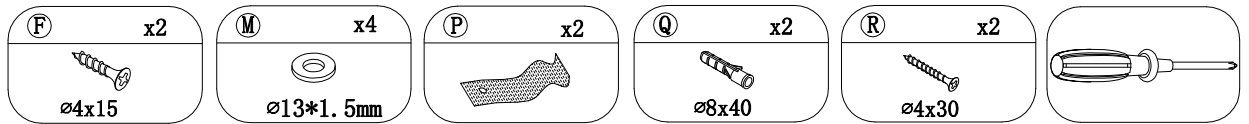
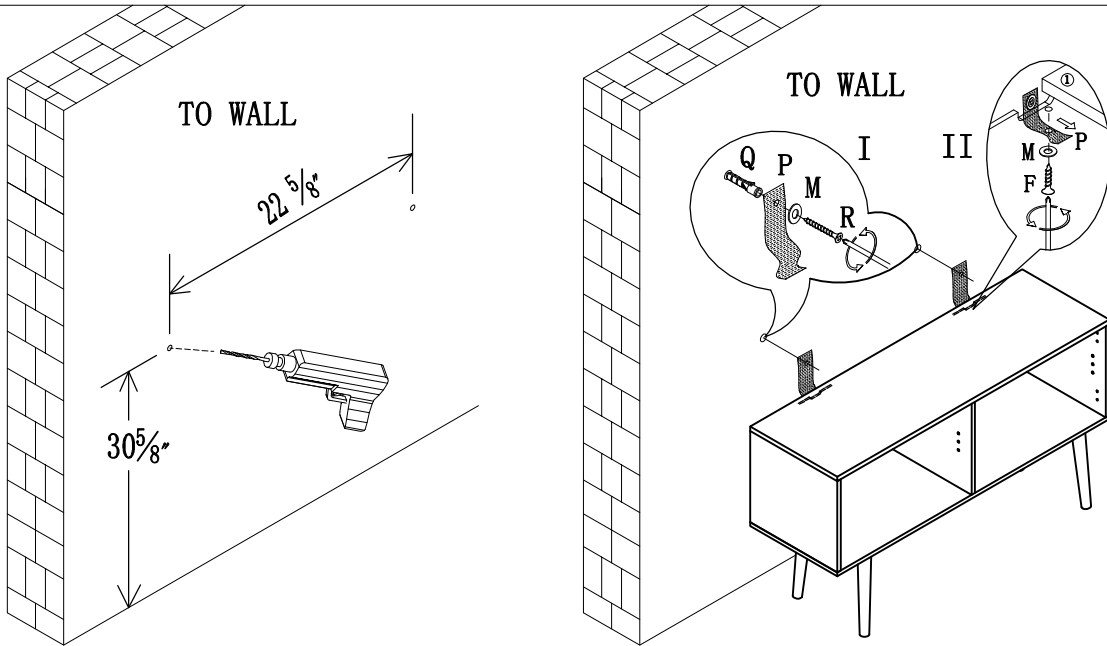


(B) x6	(C) x6	
--------	--------	--

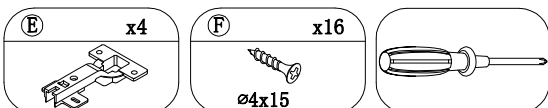
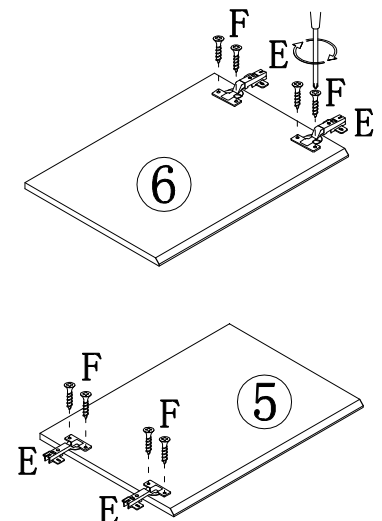
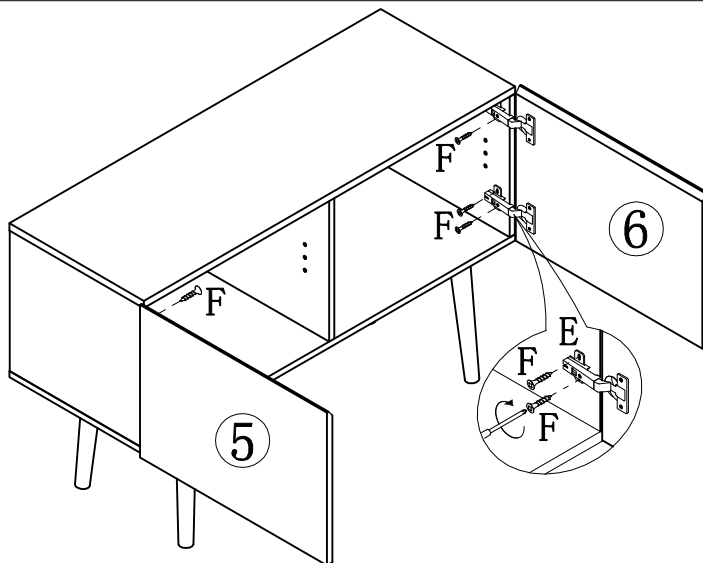
6 ▶



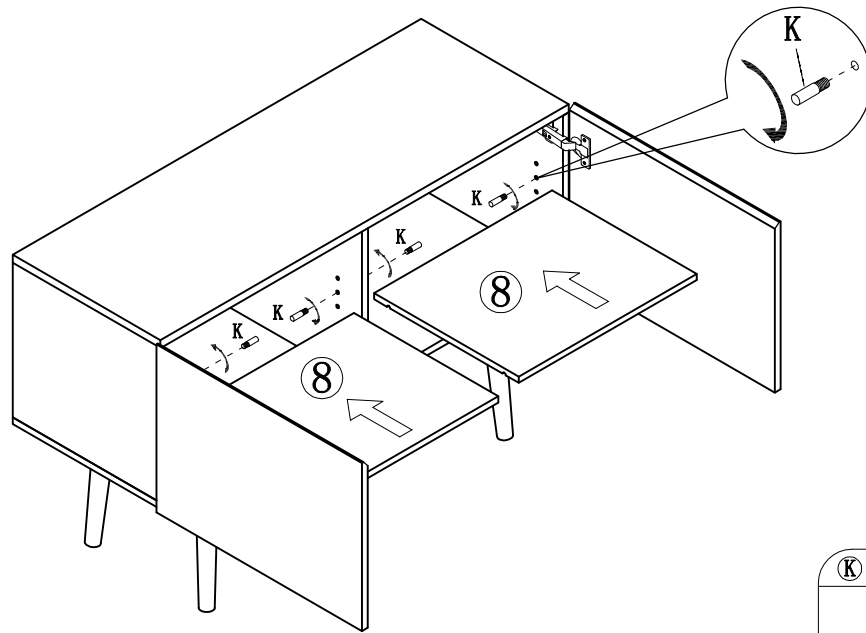
7 ▶



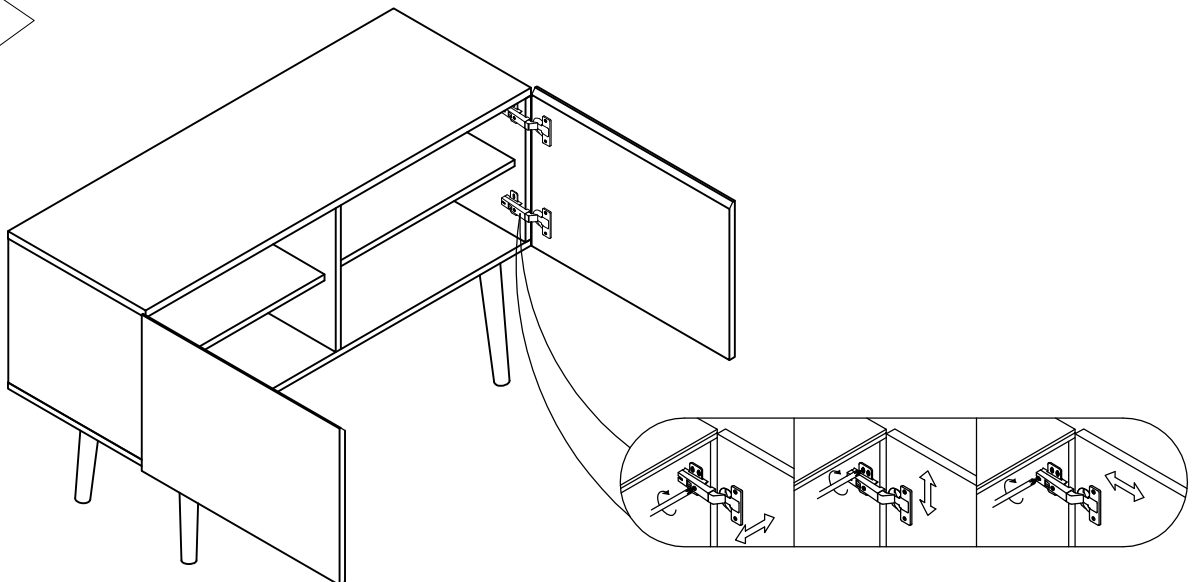
8 ▶



9 ▶



10 ▶



11 ▶

