

- (E)** **Instrucción de montaje**  
¡Leer primero!
- (GB)** **Assembly instructions**  
Read first!
- (F)** **Instruction de montage**  
Lire en premier!
- (D)** **Montageanleitung**  
Zuerst lesen!
- (PT)** **Instruções de montagem**  
Ler primeiro!
- (PL)** **Instrukcja montażu**  
Najpierw przeczytaj!
- (CZ)** **Montážní návod**  
Čtěte pozorně!
- (HU)** **Szerelési Utasítás**  
Először olvasd el!
- (RO)** **Instructiuni de montaj**  
Intai cititi!
- (HR)** **Detaljne upute**  
Prvo procitati!
- (GR)** **Διαβάστε προσεκτικά τις**  
Οδηγίες Συναρμολόγησης!
- (TR)** **Öncelikle montaj:**  
Talimatlarını okuyunuz!
- (RU)** **Инструкции по монтажу**  
Сначала прочитайте!
- (I)** **Istruzioni di montaggio**  
Leggere per primo!
- (NL)** **Montagehandleiding**  
Eerst lezen!
- (SLO)** **Navodila za sestavljanje**  
Preberite!
- Barras de aluminio
- Aluminium bars
- Barres d'aluminium
- Aluminiumdachträger
- Barras d'alumínio
- Belki aluminiowe
- Hliníková sada tyčí
- Aluminium rudak
- Aluminijske šipke
- Bare din aluminiu
- Μπάρες Αλουμινίου
- Alüminyum barlar
- Алюминиевые поперечины
- Barre di alluminio
- Aluminium dakdragers
- Aluminijske prečke

# 925-71x

Lv7 2018-r2

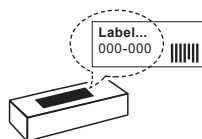
Modelo-model:

## Airo Fix Dark

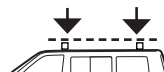
Lote-Lot-Lot-Lot:



Peso-Weight-Poids-Gewicht:



**Max. 75 kg**



Código Homologación ECE R 26.03  
R 26.03 ECE Type Approval Number



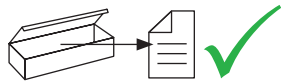
26 R- 03 3015



CRUZBER SA  
ES-A14018311  
P.I. Las Salinas II  
14960 - Rute - Spain  
www.cruzber.com



1.



(E) Contenido embalaje: ¡Verificar!

x1

x1

(GB) Package content: Check!



(F) Contenu d'emballage: Vérifier!

(D) Packungsinhalt: Überprüfen!

x2

x3

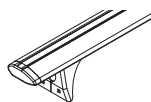
(PT) Contéudo embalagem:  
Verificar!

(PL) Zawartość opakowania:  
sprawdź!

(CZ) Obsah balení: Zkontrolujte!

(HU) Csomag tartalma: Ellenőrizd!

x1



(RO) Pachetul contine: Verificati!

(HR) Sadržaj paketa: Provjeri!

(853-053)

(GR) Ελέγξτε το περιεχόμενο: του  
πακέτου!

(TR) Paket içeriğini: Control ediniz!

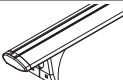



(RU) Содержание упаковки:  
Проверьте!

(I) Contenuto della confezione:  
Controllare!

(NL) Pakket inhoud: Controleer!

(SLO) Vsebina paketa: Preverite!



Código Code					Lote Lot
925-711	823-861	108 cm	2x (012-151) 1x (012-152)	4,42 kg	01/17
925-713	823-863	118 cm		4,76 kg	01/17
925-715	823-865	128 cm		5,10 kg	01/17
925-716	823-866	133 cm		5,32 kg	01/17

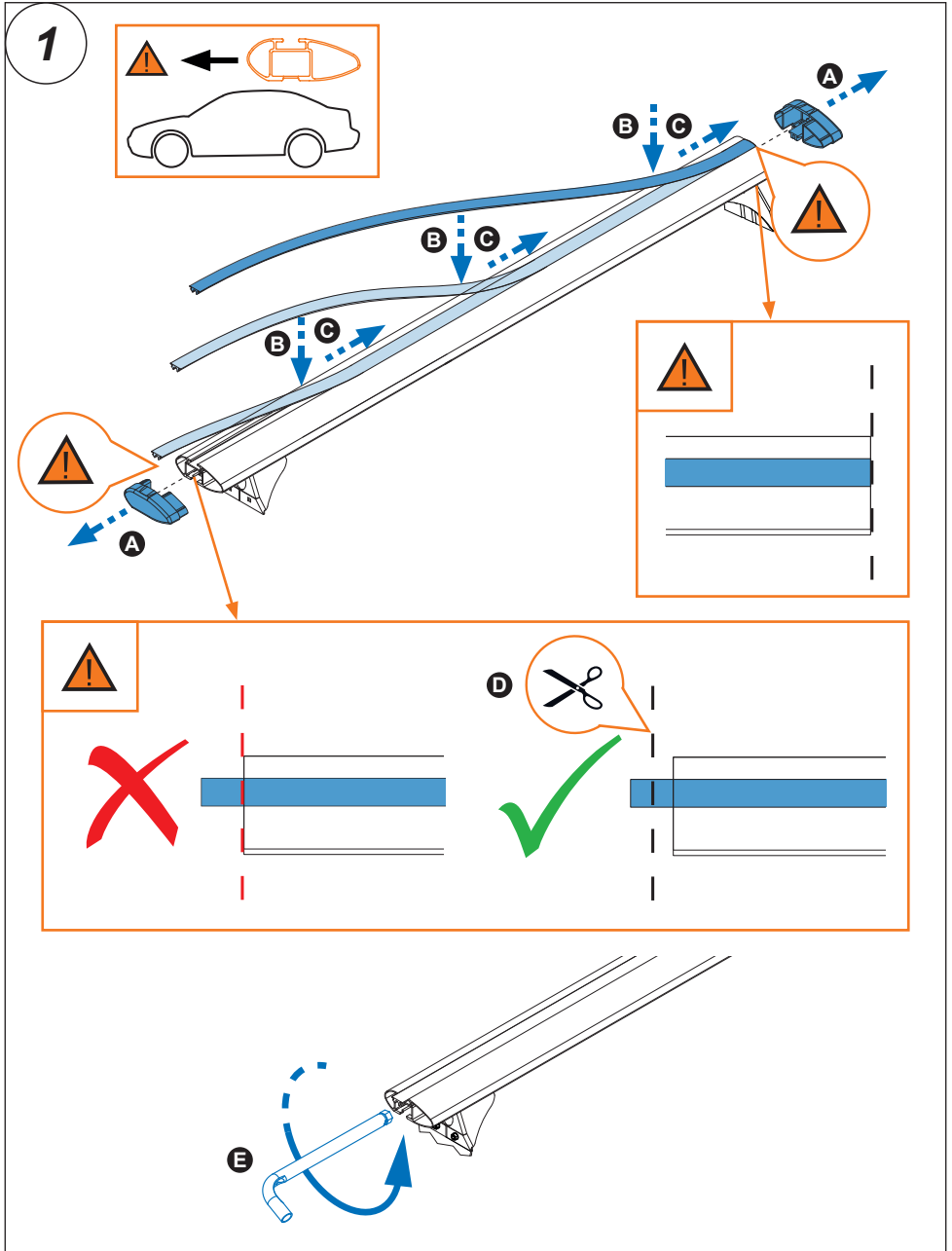
2.



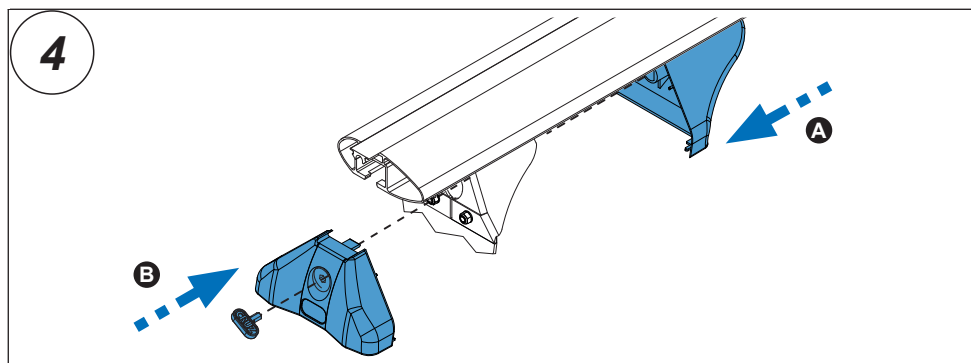
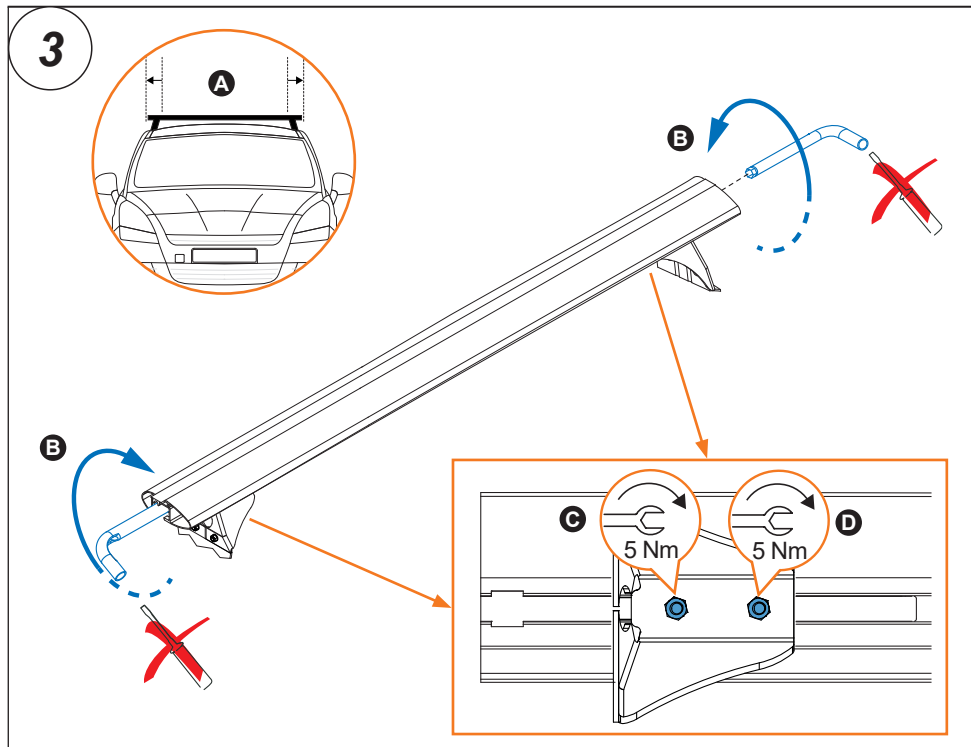
**Importante!**  
**Important!**  
**Important!**  
**Wichtig!**

- (E) Estas barras tienen que usarse con Kits de fijación Cruz!
- (GB) Bars must be used with Cruz fixation Kits!
- (F) Les barres devront être utilisées avec les Kits de fixation Cruz!
- (D) Die Dachlsträger nur mit Cruz Stützfuß-Kits befestigen!
- (PT) As barras devem ser utilizadas com os Kits de fixação Cruz!
- (PL) Belki muszą być stosowane z elementó w mocujęcymi firmy Cruz!
- (CZ) Tento nosič musí být používán s fixačnım kitem Cruz!
- (HU) A rudakat csak Cruz rögzító készlettel szabad használni!
- (RO) Barele trebuie utilizate cu Kit-uri de fixare Cruz!
- (HR) Šipke moraju biti korištene sa Cruz kitovima za montažu!
- (GR) Το αξεσουάρ αυτό θα πρέπει να χρησιμοποιείται αποκλειστικά στα συστήματα μπαρών της Cruz!
- (TR) Bu barlar mutlak Cruz montaj kiti!
- (RU) Поперечины должны быть использованы со специальным крепежным комплектом Cruz!
- (IT) Questa bare deve essere utilizzato solo con il kit di fissaggio Cruz!
- (NL) Dakdragers moeten worden gebruikt in combinatie met de bevestigingssets van Cruz!

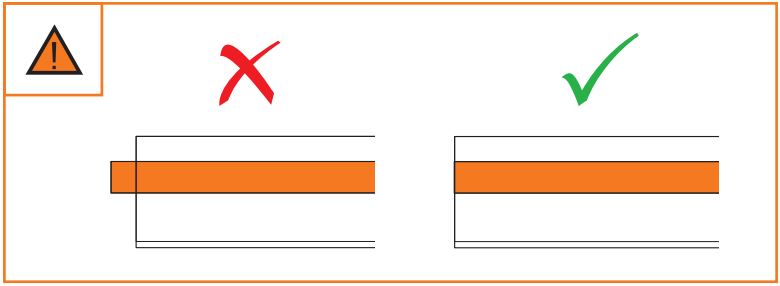
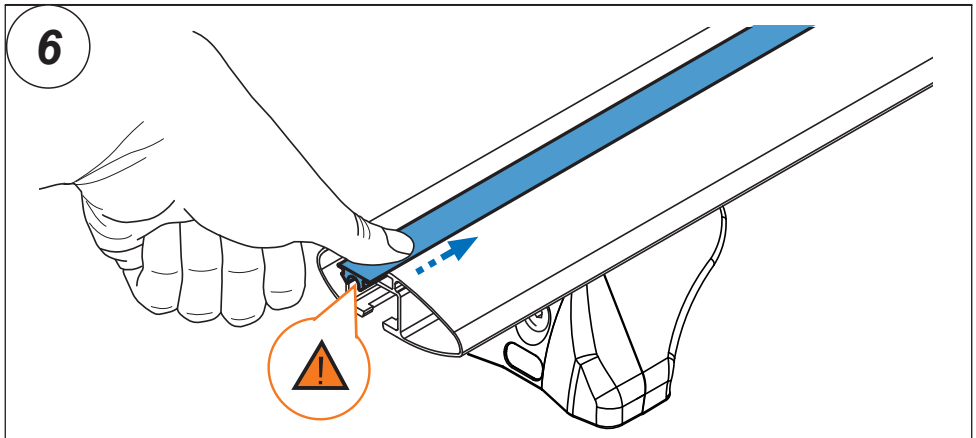
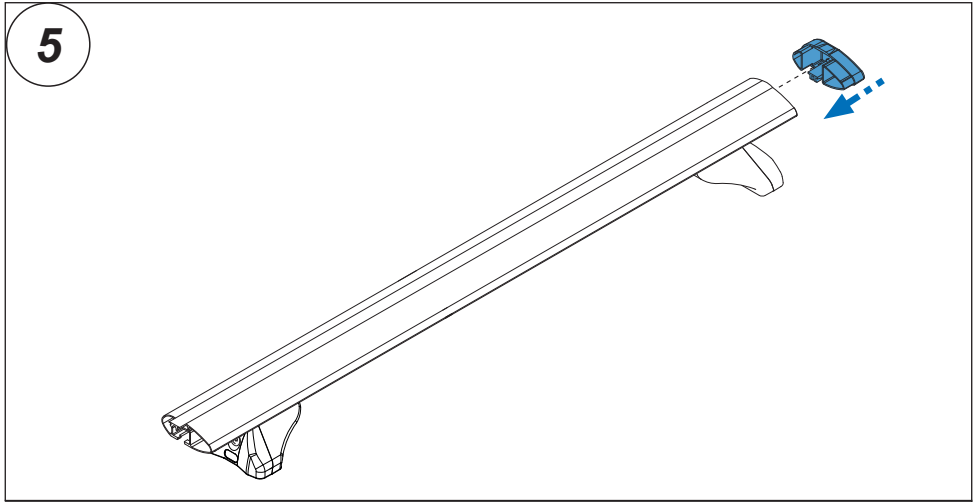
3. 



4. 



6. 



7. 

