

1. Opmerkingen m.b.t. het gebruik van deze instructies



Lees deze gebruiksaanwijzingen zorgvuldig door en neem alle veiligheidsinformatie in acht voordat u het apparaat voor het eerst in gebruik neemt!

Dit apparaat mag alleen worden gebruikt zoals beschreven in deze gebruiksaanwijzingen.

Bewaar deze instructies a.u.b. voor toekomstige referentie. Als u het apparaat aan derden geeft, dan is het essentieel dat u ook de gebruiksaanwijzingen overhandigt!

2. Leveringsomvang

Controleer a.u.b. of de verpakking alle onderdelen bevat. Als er iets ontbreekt, neem dan a.u.b. binnen 14 dagen vanaf de aankoopdatum contact op met ons.

Het product dat u hebt aangeschaft omvat:

- Radio
- Staafantenne met schroefdraad
- Audio-aansluitkabel (3,5 mm stekker)
- Voedingsadapter
- Gebruiksaanwijzingen en garantiekaart

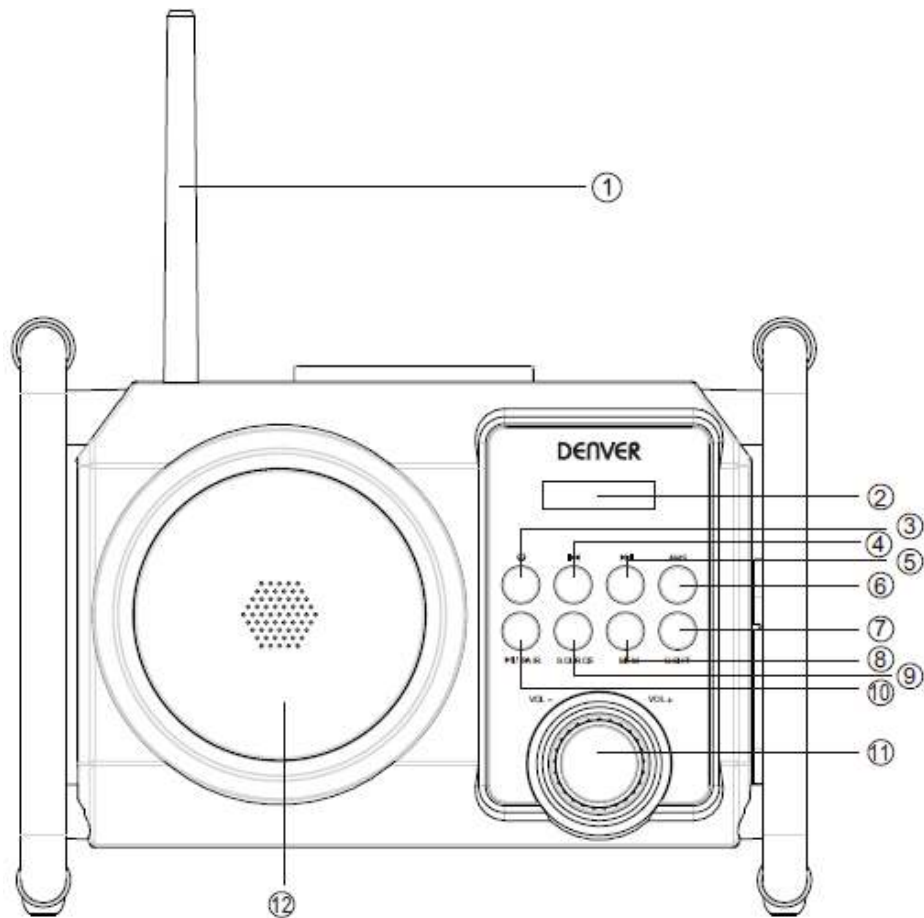
3. Veiligheidsinformatie




3.1. Het apparaat veilig opstellen

- ▶ Als het apparaat van een koude naar een warme ruimte is gebracht, wacht dan eventjes voordat u deze aansluit op het stopcontact. De resulterende condensatie kan het apparaat beschadigen. Het apparaat kan veilig worden gebruikt zodra deze op kamertemperatuur is gekomen.
- ▶ Zorg voor het volgende:
 - Zorg voor minstens 10 cm vrije ruimte boven en aan de zijkanten van het apparaat als u deze in een rek of op een dergelijke omsloten plek plaatst;
 - Stel het apparaat niet bloot aan hittebronnen (bijv. verwarmingen);
 - Plaats het apparaat niet in direct zonlicht;
 - Stel het apparaat niet bloot aan extreme temperaturen;
 - Plaats het apparaat niet dicht in de buurt van magnetische velden (bijvoorbeeld televisies of andere luidsprekers);
 - Plaats geen open vlammen (bijvoorbeeld brandende kaarsen) in de buurt van of op het apparaat;
 - Plaats geen met vloeistof gevulde containers, zoals een vaas, op of naast het apparaat. De container kan omkantelen en de vloeistof kan de elektrische veiligheid van het apparaat aantasten.

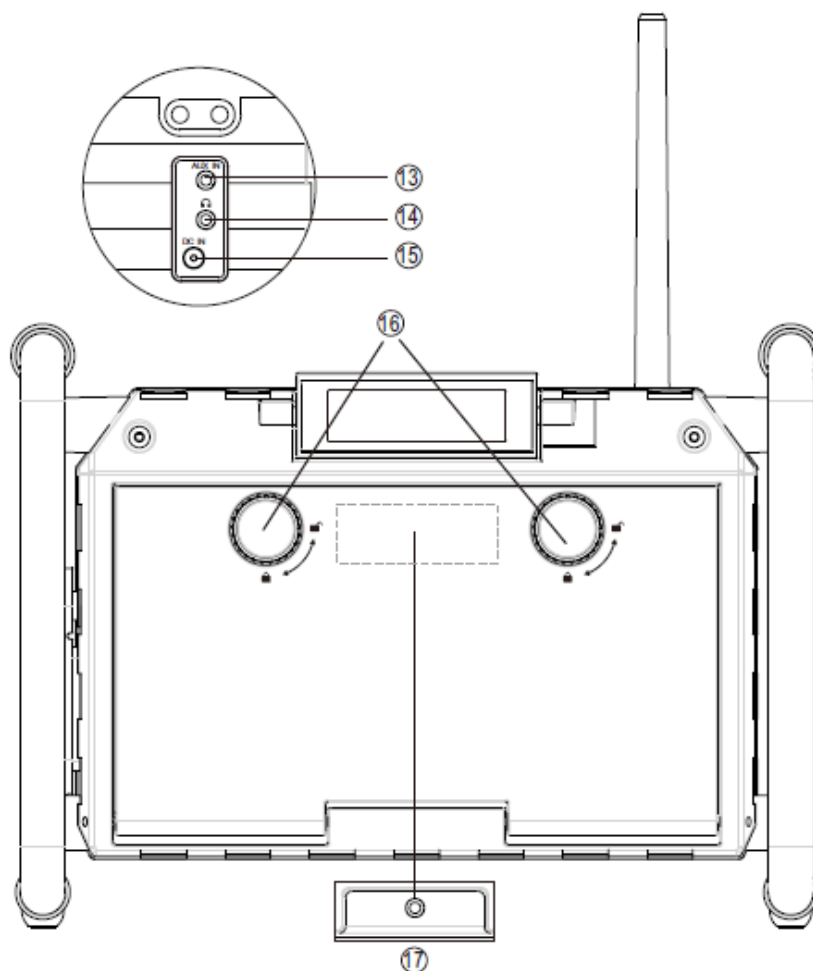
4. Overzicht van het apparaat

4.1. Vooraanzicht



- | | |
|--|--------------------------------|
| 1) FM-antenne | 8) GEHEUGEN-toets |
| 2) Scherm | 9) BRON-toets |
| 3)  -toets (stand-by) | 10) Toets START/PAUZE/KOPPELEN |
| 4)  -toets (vorige) | 11) Volume-instelling |
| 5)  -toets (volgende) | 12) LUIDSPREKER |
| 6) AMS-toets | |
| 7) LICHT-toets | |

4.2. Achteraanzicht



- 13) Aux In-aansluiting
- 14) Hoofdtelefoonaansluiting
- 15) DC IN-aansluiting
- 16) Opbergvergrendeling
- 17) Aux In-aansluiting



OPMERKING

Het typeplaatje is te vinden op de onderzijde van het apparaat.

5. Het apparaat voor de eerste keer gebruiken

5.1. Voeding

- ▶ Steek het ene uiteinde van de voedingskabel in de "DC IN"-aansluiting van het apparaat.
- ▶ Steek het andere uiteinde van de voedingskabel in een 100-240V-50HZ stopcontact.
- ▶ De ingebouwde batterij van het apparaat zal vervolgens automatisch worden opgeladen. Het

batterijicoontje zal tijdens het opladen branden.

- ▶ Het opladen zal automatisch stoppen en het batterijicoontje zal uitschakelen nadat het apparaat volledig is opgeladen.
- ▶ Het batterijicoontje knippert wanneer de batterij uitgeput raakt.
- ▶ Het apparaat wordt van stroom voorzien door de ingebouwde batterij nadat de voedingskabel wordt losgekoppeld.



OPMERKING

Als de voedingskabel niet is aangesloten, dan zal het apparaat automatisch op de ingebouwde batterij werken.

5.2. Antenne

Het apparaat wordt geleverd met een flexibele antenne voor FM-ontvangst.

- ▶ Schroef deze antenne in de betreffende ingang bovenop het apparaat.

6. Het apparaat gebruiken

6.1. Het apparaat in-/uitschakelen

Druk op de toets  om het apparaat in te schakelen.



OPMERKING

Nadat het apparaat is ingeschakeld, dan opent deze de FM-modus en wordt het volume op niveau 5 ingesteld.

6.2. Radiobediening

U kunt met deze radio FM-stations ontvangen.







OPMERKING

Wanneer het apparaat wordt ingeschakeld, dan zal de radio het laatst beluisterde station afspelen.

- ▶ U kunt het apparaat op de FM-modus schakelen door op de toets **SOURCE** te drukken totdat "FM" op de display verschijnt, samen met de frequentie waarop momenteel is afgestemd.

6.2.1. Zoeken naar een FM-station

Houd de toets  /  ingedrukt om af te stemmen op een radiostation.

U kunt een radiostation fijner afstemmen door op de toets  /  te drukken en de frequentie te veranderen.

6.2.2. Stations automatisch opslaan

U kunt 20 FM-stations opslaan. U kunt de AMS-functie gebruiken om naar radiostations met een krachtig signaal te zoeken en deze automatisch op te slaan.

- ▶ Druk op de toets **SOURCE** totdat "FM" op de display verschijnt, samen met de frequentie waarop momenteel is afgestemd.
- ▶ Houd de toets **AMS** ingedrukt.

Het zoeken naar stations wordt automatisch gestart. Een station wordt opgeslagen zodra er eentje is gevonden met een signaal dat sterk genoeg is. Het voorkeuzenummer van het station (bijv. P01) wordt kort op de display weergegeven. De scan zal worden vervolgd totdat alle 20 geheugenplekken zijn toegewezen.

6.2.3. Stations handmatig opslaan

- ▶ Druk op de toets **SOURCE** totdat "FM" op de display verschijnt, samen met de frequentie waarop momenteel is afgestemd.
- ▶ Gebruik de toets **◀◀ / ▶▶** zoals hierboven beschreven om het gewenste station te selecteren.
- ▶ Houd de toets **MEM** ingedrukt.
- ▶ Het voorkeuzenummer zal knipperen op de display.
- ▶ Druk op de toets **◀◀ / ▶▶** om een voorkeuzenummer te selecteren.
- ▶ Druk op de toets **MEM** om het opslagproces af te ronden.

6.2.4. Opgeslagen stations herroepen

- ▶ U kunt het gewenste voorkeuzestation herroepen door meerdere keren op de toets **MEM** te drukken.



6.3. Geluidswaergave van een extern apparaat

U kunt de "AUX IN"-ingang gebruiken om geluid van een ander afspeelapparaat (bijvoorbeeld een MP3-speler) via de luidsprekers van de radio af te spelen.

- ▶ Schakel uw externe apparaat uit.
- ▶ Voor toegang tot de **AUX IN**-ingang, opent u de opbergklep op de achterzijde van het apparaat door de opbergvergrendeling richting het ontgrendelicoontje te draaien.
- ▶ Steek het ene uiteinde van een audiokabel in de "AUX IN"-ingang (3,5 mm).
- ▶ Sluit het andere uiteinde van de audiokabel aan op uw externe apparaat (bijvoorbeeld **AUX/LIJN UIT**).
- ▶ Schakel dit apparaat in en druk op de toets **SOURCE** totdat "AUX" op de display verschijnt.
- ▶ Schakel uw externe apparaat in en het geluid van uw externe apparaat zal via de luidsprekers van dit apparaat worden afgespeeld.
- ▶ Om uw externe apparaat te beschermen tegen waterspetters en vuil, kunt u deze in de opbergruimte van dit apparaat plaatsen. Sluit de opbergklep door de opbergvergrendeling richting het vergrendelicoontje te draaien.

6.4. Bluetooth-bedieningen

6.4.1. Geluidswaergave van apparatuur met Bluetooth-functie

- ▶ Druk op de toets **SOURCE** totdat "bt" op de display verschijnt. Het icoontje  zal knipperen.
- ▶ Schakel de Bluetooth-functie in op uw Bluetooth-apparaat en zoek naar Bluetooth-apparatuur.
- ▶ Wanneer "WRB-50" op uw apparaat wordt weergegeven, selecteert u deze naam om de koppeling en verbinding te starten. Voer indien nodig het standaard wachtwoord "0000" in.
- ▶ Dit apparaat zal na een geslaagde verbinding tweemaal piepen, terwijl het icoontje  stopt met knipperen en "bt" begint te knipperen.
- ▶ Speel nu de audio af op het Bluetooth-apparaat. Wanneer u het afspelen pauzeert, dan zal "bt" knipperen.

7. Technische gegevens

Product

Invoer:	AC 100–240 V ~ 50 Hz
Batterij van apparaat:	NI-MH-batterij 18650
Bereik van	87,5 – 108 MHz
FM-radiofrequentie:	
Bluetooth-versie:	V2.1+EDR
Bluetooth-frequentie:	2,4GHz -2,480GHz
Bluetooth-afstand:	10m (vrij zicht)
Uitgangsvermogen:	50 W; max. audio-uitvoer (5 W RMS)
Afmetingen (B x H x D):	ca. 269 x 182 x 201 mm
Gewicht	ca. 1,8 kg
Beschermingsklasse	IPX4 (het apparaat is beschermd tegen schade door bijvoorbeeld het binnendringen van water (spatwater))
Bedrijfstemperatuur	0°C- 40°C

Technische wijzigingen kunnen zonder voorafgaande kennisgeving worden gewijzigd. Fouten en weglatingen in de handleiding zijn voorbehouden.

ALLE RECHTEN VOORBEHOUDEN, AUTEURSRECHT DENVER ELECTRONICS A/S

DENVER®

www.denver-electronics.com



Elektrische en elektronische apparatuur en de inbegrepen batterijen bevatten materialen, componenten en stoffen die schadelijk kunnen zijn voor uw gezondheid en het milieu, indien de afvalproducten (afgedankte elektrische en elektronische apparatuur en batterijen) niet correct worden verwerkt.

Elektrische en elektronische apparatuur en batterijen zijn gemarkeerd met het doorgekruiste afvalbaksymbool, zoals hierboven afgebeeld. Dit symbool is bestemd de gebruiker er op te wijzen dat elektrische en elektronische apparatuur en batterijen niet als normaal huishoudelijk afval afgedankt dienen te worden, maar gescheiden moeten worden ingezameld.

Als eindgebruiker is het belangrijk dat u uw verbruikte batterijen inlevert bij een geschikte en speciaal daarvoor bestemde faciliteit. Op deze manier is het gegarandeerd dat de batterijen worden hergebruikt in overeenstemming met de wetgeving en het milieu niet aantasten.

Alle plaatsen hebben specifieke inzamelpunten, waar elektrische of elektronische apparatuur en batterijen kosteloos ingeleverd kunnen worden op recyclestations of andere inzamellocaties. In bepaalde gevallen kan het afval ook aan huis worden opgehaald. Vraag om meer informatie bij uw plaatselijke autoriteiten.

Hierbij verklaar ik, Inter Sales A/S, dat het type radioapparatuur WRB-50 conform is met Richtlijn 2014/53/EU. De volledige tekst van de EU-conformiteitsverklaring kan worden geraadpleegd op het volgende internetadres: www.denver-electronics.com en klik vervolgens op het zoekicoontje op de bovenste regel van de website. Type het modelnummer: WRB-50. Open nu de productpagina en de rode richtlijn is te vinden onder downloads/overige downloads.

Frequentiebereik:

Totaal uitgangsvermogen:

DENVER ELECTRONICS A/S

Omega 5A, Soeften

DK-8382 Hinnerup

Denemarken

www.facebook.com/denverelectronics