

MODE D'EMPLOI



FYSIC[®]

FH-76

INDEX

1.	INTRODUCTION
2.	CE QUE VOUS TROUVEREZ DANS L'EMBALLAGE
3.	VUE D'ENSEMBLE
3.1	Casque.....
3.2	Base.....
4.	INSTALLATION
4.1	Base.....
4.2	Pour charger le casque
5.	FONCTIONNEMENT
5.1	Pour mettre en marche le casque
5.2	Volume et balance
5.3	Correction de tonalité.....
5.4	Fonction micro
6	UTILISATION EN COMBINAISON AVEC UN TÉLÉPHONE PORTABLE
6.1	Pour appareiller le casque avec le téléphone
6.2	Fonctionnement.....
7.	BATTERIE
7.1	Pour charger
7.2	Notification de batterie vide
7.3	Maintenance
8.	CONSEILS ET AVERTISSEMENTS POUR L'UTILISATEUR
9.	PROBLÈMES ET SOLUTIONS POSSIBLES
10.	DÉCLARATION DE CONFORMITÉ
11.	CARACTÉRISTIQUES
12.	CERTIFICAT DE GARANTIE

1. INTRODUCTION

Le Fysic FH-76 vous permet d'écouter de manière privée votre musique et programmes TV favoris sans être dérangé et à votre propre volume audio préféré.

Le FH-76 est équipé de divers câbles de connexion pour pratiquement toute source audio.

Le casque est équipé de son propre micro intégré que vous pouvez utiliser pour une amplification supplémentaire des conversations de votre proximité directe.

Vous pouvez également appareiller le casque avec votre Smartphone pour répondre à des appels entrants et faire des conversations.

Sur le casque, vous pouvez régler le volume et la balance entre les haut-parleurs gauche et droite et également augmenter les aigus et/ou basses.

2. CE QUE VOUS TROUVEREZ DANS L'EMBALLAGE

Dans l'emballage, vous trouverez les articles suivants :

1. Casque léger et sans fil avec batterie intégrée.

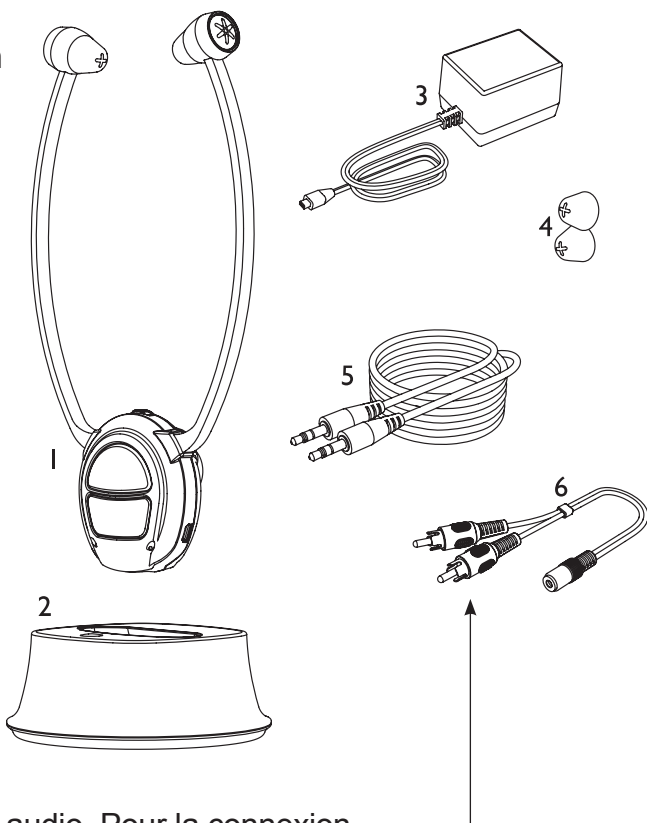
2. Base, fournie avec une fonction de chargeur pour le casque.

3. Adaptateur d'alimentation.

4. Un ensemble supplémentaire de bouchons d'oreilles.

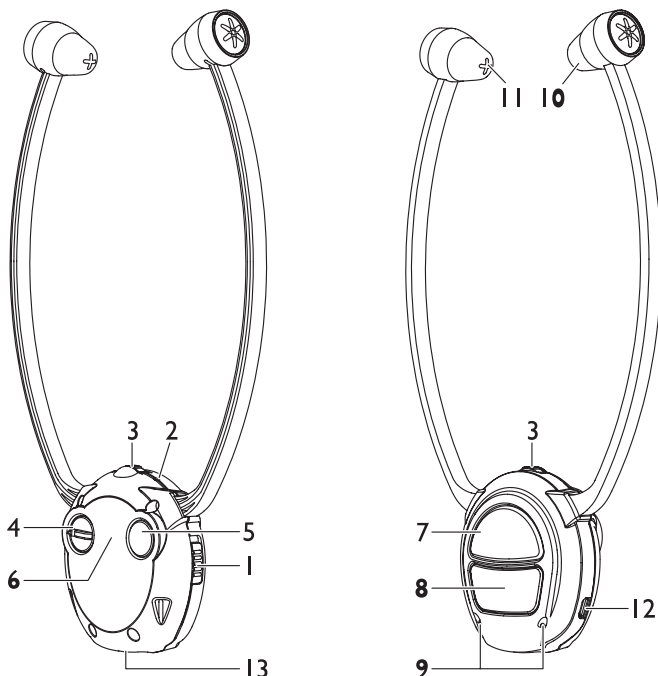
5. Câble de connexion audio. Utilisez ce câble pour connecter la base à la TV, radio ou autre source audio.

6. Câble adaptateur audio. Pour la connexion d'appareils équipés uniquement de connecteurs RCA ou Cinch.



3. VUE D'ENSEMBLE

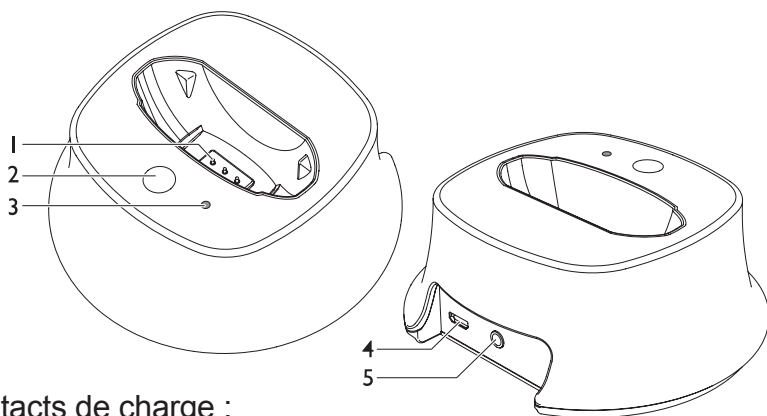
3.1 Casque :



1. Commutateur coulissant d'alimentation .
2. LED de statut :
 - Clignotement vert (casque sur la base) : la batterie est en train de se charger
 - constant vert (casque sur la base) : la batterie est pleine
 - Clignotement bleu (lentement) : casque en veille
 - Clignotement bleu (rapidement) : le casque recherche la base / la batterie est Presque vide
 - constant bleu : le casque est connecté à la base
 - constant vert : le casque est réglé sur la position amplification (boost) du micro
 - clignotement vert : le casque est réglé sur la position amplification (boost) du micro et la batterie est Presque vide
 - Alternant vert & bleu : appel entrant
3. Contrôle du volume.
4. Contrôle de balance : Vous permet d'augmenter le volume provenant du haut-parleur gauche ou droite selon vos préférences.

5. Bouton poussoir tonalité, appuyez répétitivement pour apporter aux aigus ou basse une amplification supplémentaire.
6. Cela maintient la bobine NFC intégrée pour liaison rapide avec votre téléphone portable.
7. Bouton poussoir pour répondre à un appel entrant ou pour interrompre la musique que vous êtes en train d'écouter.
8. Bouton poussoir pour le micro intégré, bien qu'également bouton poussoir pour appairer le casque.
9. Micro intégré.
10. Haut-parleur gauche.
11. Haut-parleur droit.
12. Port micro USB pour charger le casque directement sans avoir à le placer sur la base.
13. Contacts de charge, lors du placement du casque sur la base, laissez-le posé sur ces contacts.

3.2 Base :

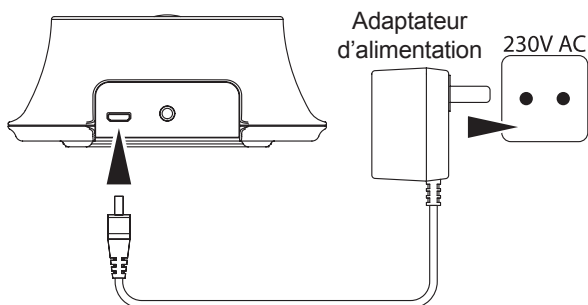


1. Contacts de charge :
Cela chargera le casque lorsqu'il est placé sur la base.
2. Bouton PAIR (appareillage) : pour appairer le casque avec la base.
3. Indicateur de statut :
 - Clignotement bleu (lentement) : la base est en veille
 - Clignotement bleu (rapidement) : la base recherche le casque
 - constant bleu : la base est connectée au casque
4. Connexion pour l'adaptateur d'alimentation fourni.
5. Connexion pour le câble audio.

4. INSTALLATION

4.1 Base :

1. Connectez l'adaptateur d'alimentation fourni à l'entrée DC IN à l'arrière de la base et insérez l'adaptateur dans une prise murale 230V.



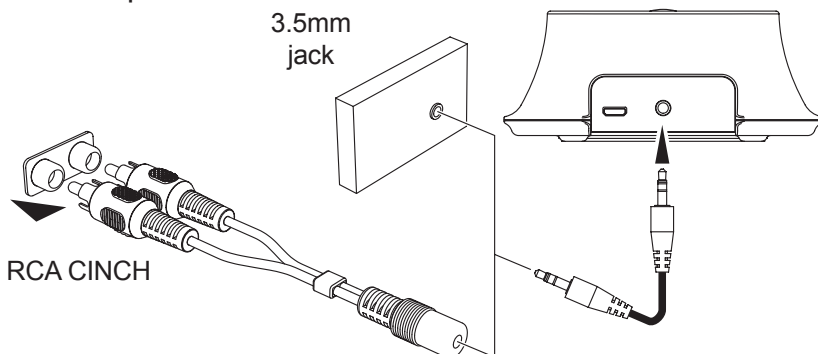
2. Prenez le câble de connexion audio et branchez un côté dans l'entrée AUDIO IN à l'arrière de la base.
3. Selon la source audio à laquelle le FH-76 doit être connecté, une des situations suivantes peut être appliquée :

Connexion écouteurs 3.5mm :

C'est la méthode de connexion la plus courante pour les casques ou les écouteurs. Connectez directement le câble à ce connecteur.

Connexion RCA ou Cinch :

Cette connexion est couramment utilisée pour quelques applications plus professionnelles ou pour un équipement sans connexion pour écouteurs ou casques. Dans ce cas, utilisez le câble adaptateur audio.



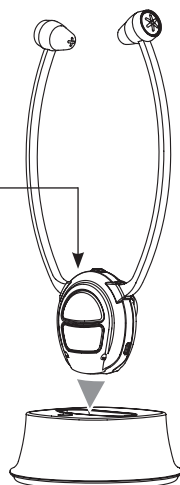
4.2 Pour charger le casque :

1. Via la base :

Faites glisser le commutateur ON/OFF sur la position OFF et placez le casque sur la base pour recharger la batterie intégrée.

LED de statut :

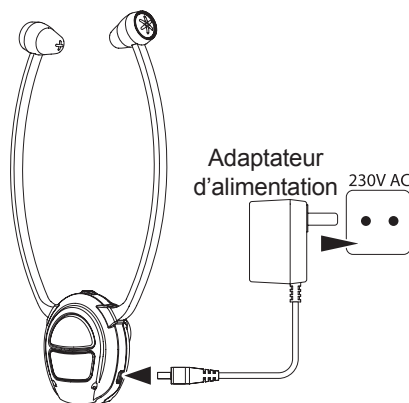
Clignotement vert : pendant la charge, la LED de statut clignotera en vert
constant vert : dès que la batterie est pleine, la LED de statut verte restera éclairée de manière permanente.



Cela prend environ 2 heures pour complètement charger une batterie vide, cependant la première fois il est recommandé de continuellement charger la batterie pendant 4 à 5 heures.


2. Pour charger directement :

Faites glisser le commutateur ON/OFF sur la position OFF et connectez l'adaptateur d'alimentation au port USB sur le côté du casque.



**Utilisez uniquement l'adaptateur d'alimentation fourni avec le numéro de type YLJXA-E050055.
Entrée 100-240VAC 0.5A / sortie 5.0VDC 550mA**

5. FONCTIONNEMENT

 Dans cette description des diverses fonctions du FH-76 il est suppose que l'ensemble est connecté selon les instructions du chapitre 4, que la batterie est pleine et que la base est connectée à une TV, radio ou source de signal similaire.

5.1 Pour mettre en marche le casque :

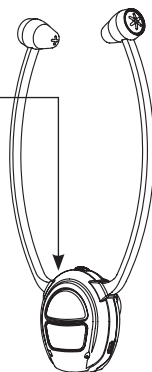
Utilisez le commutateur ON/OFF sur le côté du casque pour mettre en marche ou éteindre le casque.

Une fois allumé, la LED de statut clignotera brièvement alors que le casque commence à rechercher la base.

LED de statut :

Clignotement bleu : pendant la recherche de la base, la LED de statut clignote en bleu

constant bleu : dès que le casque est connecté à la base, la LED de statut en bleu restera éclairée de manière permanente




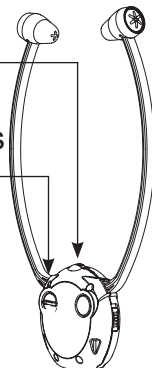
ATTENTION : lors du retrait du casque de la base alors que le commutateur ON/OFF est réglé sur la position ON, vous devrez d'abord faire glisser le commutateur sur OFF et puis revenir sur ON.

5.2 Volume et balance :

Utilisez le contrôle du volume pour régler le volume sonore provenant des haut-parleurs pour oreilles.

Utilisez le contrôle de balance pour déterminer si le haut-parleur pour oreille droit ou gauche doit être plus fort ou moins fort que l'autre haut-parleur pour oreille.

 Pour éviter des dommages auditifs vous devez d'abord régler le volume et puis mettre le casque sur vos oreilles. Cela empêche un choc si le volume a été réglé trop fort.



5.3 Correction de tonalité :

Vous pouvez utiliser le bouton poussoir **TONE** sur la base pour permettre la correction de tonalité et pour régler le son selon vos préférences. Les signaux de tonalité dans les haut-parleurs pour oreille vous informeront du paramétrage au choix :

- 1 signal de tonalité : les aigus sont boostés
- 2 signaux de tonalité : les aigus & les graves sont boostés
- 3 signaux de tonalité : seuls les graves sont boostés
- long signal de tonalité : pas de correction de tonalité

Attention, cette correction de tonalité influence uniquement l'envoi du signal via la base sur le casque. Elle n'a pas d'effet sur l'intensité du micro intégré dans le casque. Voyez également l'article suivant.

5.4 Fonction micro :

Le casque est équipé d'un micro intégré. Ce micro amplifie les sons dans votre proximité immédiate (tel qu'une conversation) pour les reproduire via les haut-parleurs pour oreilles.

Mettez en marche le casque et appuyez 1x sur le bouton MIC pour activer cette fonction; l'indicateur de statut en vert s'éclairera.

Appuyez de nouveau sur le bouton MIC pour désactiver cette fonction.

Attention, le bouton poussoir pour la correction de tonalité (voir ci-dessus) n'a pas d'effet sur le son du micro.

La TV, radio, etc. connectée à la base n'a pas besoin d'être allumée pour utiliser cette fonction.

6 UTILISATION EN COMBINAISON AVEC UN TÉLÉPHONE PORTABLE



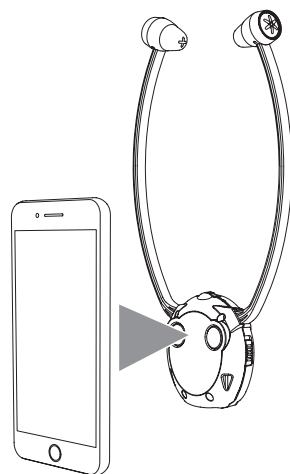
Vous pouvez appareiller le FH-76 avec votre téléphone. Après quoi, lorsque vous écoutez la radio ou la TV et que vous recevez un appel entrant, vous pouvez utiliser le casque pour répondre à l'appel et faire votre conversation téléphonique via le casque complètement en main-libre. À la fin de la conversation, l'appareil recommutera de nouveau sur la radio ou la TV.

6.1 Pour appareiller le casque avec le téléphone :

Via NFC (Near Field Communication):

Si votre téléphone portable est équipé de la fonctionnalité NFC (Near Field Communication), vous pouvez appareiller le casque avec votre téléphone comme il suit :

1. Mettez en marche la fonction NFC de votre téléphone portable
2. Mettez en marche le casque
3. Tenez le téléphone contre le casque selon le schéma ci-dessous
4. Le casque et le téléphone seront appareillés après plusieurs secondes



Via le menu Bluetooth : (optionnel)

Si votre téléphone n'est pas équipé de la fonction NFC, vous pouvez appareiller le casque avec votre téléphone comme il suit.

1. Mettez en marche sur la base et le casque et assurez-vous qu'ils sont connectés l'un avec l'autre (vérifiez cela en écoutant brièvement le son de votre radio ou TV).
2. Retirez l'adaptateur de la base de la prise murale.
3. Sur le casque, appuyez et restez appuyé sur le bouton **MIC/PAIR** pendant environ 5 secondes jusqu'à ce que la LED de statut clignote rapidement en bleu
4. Mettez en marche la fonction Bluetooth sur votre téléphone portable et faites que le téléphone recherche les appareils disponibles. Après plusieurs secondes, le "Fysic FH-76" sera trouvé. Confirmez ce 'périphérique'

5. Éteignez la fonction Bluetooth de votre téléphone
6. Insérez l'adaptateur d'alimentation de la base à nouveau dans la prise murale et attendez jusqu'à ce que le casque soit reconnecté à la base
7. Vous pouvez à présent reconfigurer la fonction Bluetooth de votre téléphone (vérifiez si un profil doit être réglé pour l'audio téléphonique)

6.2 Fonctionnement :

Recevoir un appel entrant pendant l'écoute de la radio ou la TV :

1. Le son de la radio ou de la TV est interrompu et vous entendrez une tonalité dans les haut-parleurs pour oreilles
2. Appuyez sur le bouton ►/||/☺ pour répondre à l'appel téléphonique
3. À présent vous faites votre conversation via le micro et les haut-parleurs du casque
4. À la fin de la conversation le son de la radio ou de la TV est de nouveau activé

Pour écouter de ma musique sur votre téléphone :

1. Retirez l'adaptateur de la base de la prise murale pour vous assurer que la connexion entre le casque et la base soit interrompue
2. Assurez-vous que l'option musique Bluetooth est activée sur votre téléphone
3. Appuyez sur le bouton ►/||/☺ sur le casque pour commencer l'écoute de la musique sur votre téléphone

Si à présent vous souhaitez revenir sur la base du FH-76, éteignez la fonction Bluetooth du téléphone, insérez l'adaptateur de la base de nouveau dans la prise murale, placez brièvement le casque sur la base et décrochez de nouveau (n'oubliez pas de faire glisser brièvement le commutateur ON/OFF sur OFF et puis sur ON pour mettre de nouveau en marche le casque). Après reconnexion du casque à la base, vous pouvez de nouveau mettre en marche la fonction Bluetooth du téléphone.

7. BATTERIE

7.1 Pour charger :

- La batterie dans le casque peut être chargée en plaçant le casque sur la base ou en connectant l'adaptateur d'alimentation directement au casque.
- Pendant que la batterie est en charge, la LED de statut sur le casque clignotera en vert. Lorsque la batterie est chargée, la fonction de recharge lente est activée et la LED de statut restera éclairée en vert.
- Cela prend 1.5 à 2 heures pour recharger complètement une batterie vide.
- Vous pouvez simplement laisser le casque sur la base. La fonction de recharge lente maintient la charge de la batterie sans risque de surcharge.

7.2 Notification de batterie vide :


5 minutes avant que la batterie du casque ne soit vide, vous entendrez des bips dans le casque alors que la LED de statut commence à clignoter rapidement en bleu. À présent placez le casque sur la base pour recharger la batterie.

7.3 Maintenance :

La batterie (batterie au Lithium Polymère) est intégrée au casque et ne nécessite pas de maintenance. Cette batterie ne peut pas être remplacée par l'utilisateur. Une batterie au lithium polymère a une durée moyenne de vie de 2.5 à 3 ans. Cependant, avant cette date une diminution de la capacité sera remarquée ce qui raccourcit chaque utilisation de la batterie et nécessite des rechargements plus fréquents. Cela n'est pas couvert par la garantie. Veuillez contacter le Service Client Fysic si la batterie doit être remplacée.


Instructions générales de sécurité pour les batteries ou packs batteries :

- N'exposez jamais les batteries au feu ou à des températures élevées.
- Ne donnez jamais des batteries aux enfants. Les batteries ne sont pas des jouets et les enfants peuvent mettre les batteries dans leur bouche.
- Ne percez ni coupez jamais les batteries. Leurs contenus sont des produits chimiques et des poisons.

-  Ne jetez jamais des batteries vides, mais rapportez-les dans votre dépôt local pour Petit déchet chimique (Small Chemical Waste (SCW)).

8. CONSEILS ET AVERTISSEMENTS POUR L'UTILISATEUR

- Le FH-76 est un casque sans fil qui fonctionne en utilisant des ondes radio dans la bande de 2.4 GHz. Le transfert de signal peut être perturbé par des influences externes tels que d'autres haut-parleurs sans fil ou émetteurs, téléphones sans fil, etc.
- Le FH-76 n'est pas étanche et doit être placé dans un endroit où il est protégé de la pluie et de l'humidité.
- Une batterie complètement chargée assure une durée qui va jusqu'à environ 5 heures. La durée d'utilisation dépend de l'état de la batterie.
- Nettoyez uniquement le FH-76 avec un chiffon humidifié.
- L'emballage du FH-76 peut être collecté comme papier usé. Cependant nous vous conseillons de le conserver en cas de transport, il vous permettra d'emballer correctement ce casque.
- À la fin de la durée de vie de ce produit vous ne pouvez pas jeter ce produit avec les déchets ménagers ordinaires, mais vous devez le rapporter dans un point de collecte pour recyclage d'équipement électrique et électronique.
- La portée efficace dépend des circonstances locales et va jusqu'à 15 mètres. La portée est la plus lointaine lorsque les signaux de la base arrivent au casque sans obstacle et/ou sans reflet.
- Gardez à l'esprit que spécialement les murs en béton armé, obstacles en acier, autres émetteurs, etc. peuvent affecter la portée effective.
- N'utilisez jamais le FH-76 à l'extérieur durant un orage.
- Pour éviter des dommages auditifs possible, il est recommandé de ne pas utiliser les écouteurs à forts volumes pendant longtemps, mais de régler le volume sur un niveau sonore acceptable et sûr.
- Ecoutez à des volumes raisonnables durant ce type de périodes.
- Assurez-vous ne pas laisser le volume augmenté car vos oreilles peuvent s'altérer avec le son.
- N'augmentez jamais le volume sur un niveau sur lequel vous ne pouvez plus entendre votre environnement.

-  Des niveaux sonores extrêmement élevés venant des écouteurs et des casques peuvent causer des dommages auditifs.

9. PROBLÈMES ET SOLUTIONS POSSIBLES

Le casque ne marche pas / pas de son :

- La base n'est pas allumée. Vérifiez que l'adaptateur soit connecté et inséré dans une prise murale.
- Le casque n'est pas allumé ou la batterie est vide. Mettez en marche le casque en faisant glisser le commutateur sur ON. Si la LED reste éteinte, alors la batterie est vide. Veuillez la recharger immédiatement.
- Lorsque le casque était sur ON lorsque vous avez pris le casque de la base, vous devez d'abord faire glisser le commutateur sur OFF et puis de nouveau sur ON pour activer le casque.
- La source qui doit fournir l'audio (TV, radio) n'est pas en marche ou son volume est réglé sur zéro. Mettez en marche la source audio ou augmentez un peu le volume.
- Le volume du casque est réglé sur zéro. Utilisez le contrôle du volume du casque pour augmenter le volume.
- Vous êtes hors de portée de la base. Diminuez la distance.
- Le casque est appareillé avec le téléphone et non pas avec la TV ou radio. Si nécessaire, référez-vous à la fin du paragraphe 6.2 pour savoir comment réenregistrer le casque sur la base.

Le commutateur du casque est sur ON, mais l'indicateur de Marche n'est pas allumé :

- Le casque a été juste pris de la base. Faites glisser brièvement le commutateur du casque sur OFF et de nouveau sur ON pour activer de nouveau le casque.

Un seul côté peut être entendu :

- Le contrôle de balance du casque est complètement tourné sur un côté. Tournez ce contrôle sur la position du centre pour régler les deux haut-parleurs d'oreilles au même volume.

Le son est distordu :

- Le volume du signal d'entrée est trop fort, provoquant au FH-76 un son distordu. Diminuez le volume de la source audio (TV, radio, etc.).
- Le volume du signal d'entrée est trop faible pour que le FH-76 le traite correctement. Augmentez le volume de la source audio (TV, radio, etc.).
- La batterie du casque est presque vide. Rechargez la batterie.
- Vous êtes hors de portée de la base. Diminuez la distance.

En cas d'autres problèmes, veuillez contacter le Service Client Fysic.

10. DÉCLARATION DE CONFORMITÉ

Cet appareil satisfait les besoins essentiels et autres éléments relatives comme stipulés par la Directive Européenne 2014/53/EU.

La déclaration de conformité est disponible sur :
<http://DOC.hesdo.com/FH-76-DOC.pdf>

11. CARACTÉRISTIQUES

Fréquence de porteuse :	2.4GHz
Puissance maximum :	<3.6dBm
Alimentation :	Base: 5V 550mA •↔
Casque :	3.7V 380mAh batterie lithium polymère
Fréquence sonore :	70Hz - 18KHz
Distorsion :	<1%
Rapport signal sur bruit :	>75dB
Portée :	jusqu'à 15 mètres en champ ouvert
Durée de recharge de batterie :	1.5 ~ 2 heures
Durée d'utilisation de la batterie :	jusqu'à 5 heures, selon l'état de la batterie


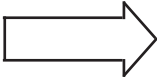


12. CERTIFICAT DE GARANTIE

Votre Fysic FH-76 jouit d'une garantie de 24 mois à compter du jour d'achat. Pendant cette période, nous effectuons les réparations ou remédions axu défauts de fabrication. Cela est soumis à l'approbation de l'importateur.

COMMENT PROCÉDER: Si vous constatez un défaut, veuillez d'abord vous référer au guide de l'utilisateur. si le manuel ne fournit pas de réponse, contactez votre fournisseur ou le service client Fysic.

LA GARANTIE EST ANNULÉE DANS LES CAS SUIVANTS: En cas de mauvaise utilisation, de mauvaises connexions, de fuite et/ou d'une mauvaise installation des piles, en cas l'utilisation de pièces n'étant pas d'origine, en cas de négligence et en cas de défauts causes par l'humidité, un incendie, une inondation, la foudre et toute catastrophe naturelle. La garantie est également annulée en cas de reparation et/ou de réparations effectuées par un personnel non qualifié. La garantie s'annule si l'appareil est transporté de manière inadéquate. Pour jouir de la garantie, l'utilisateur doit avoir la carte de garantie et la preuve d'achat.

La garantie ne couvre pas les câbles de connexion, les prises et les batteries. Toute autre responsabilité concernant des dommages collatéraux est exclue de la garantie.

Service 		FYSIC [®]
Help 		Aziëlaan 12 's-Hertogenbosch WWW.HESDO-SERVICE.NL INFO@HESDO-SERVICE.NL NL +31 (0) 73 6411 355 FR +32 (0) 3 238 5666 DE +49 (0) 180 503 0085
		 HSC 