

**GEBRUIKSAANWIJZING  
MODE D'EMPLOI  
BEDIENUNGSANLEITUNG  
INSTRUCTIONS FOR USE**

**»»» AFZUIGKAP  
HOTTE CHEMINÉE  
DUNSTABZUGSHAUBE  
COOKER HOOD**

A0160WIT  
A0160RVS  
A0460WIT  
A0460RVS  
A0460ZT

---

NL	Gebruiksaanwijzing	NL 3 - NL 15
FR	Mode d'emploi	FR 3 - FR 15
DE	Bedienungsanleitung	DE 3 - DE 15
EN	Instructions for use	EN 3 - EN 15

**Gebruikte pictogrammen - Pictogrammes utilisés - Benutzte Piktogramme  
Pictograms used**



Belangrijk om te weten - Important à savoir - Wissenswertes - Important information



Tip - Conseil - Tipp

# INHOUD

---

## ***Uw schouwkap***

---

Inleiding	4
Beschrijving	4
Afvoersystemen	5

## ***Gebruik***

---

Bediening	6
-----------	---

## ***Onderhoud***

---

Reinigen	7
Vetfilters	8
Koolstoffilter	8
Verlichting	9

## ***Installatie***

---

Algemeen	10
Elektrische aansluiting	11
Vorbereidingen	12
Recirculatie	12
Montage	13

## ***Bijlage***

---

Verpakking en toestel afvoeren	15
--------------------------------	----

## Inleiding

Als u deze gebruiksaanwijzing doorleest, bent u snel op de hoogte van alle mogelijkheden die dit toestel u biedt. U vindt informatie voor uw veiligheid en over het onderhoud van het toestel.



*Bewaar de gebruiksaanwijzing en het installatievoorschrift.  
Een eventueel volgende gebruiker van dit toestel kan daar zijn voordeel mee doen.*

## Beschrijving

### AO160



### AO460

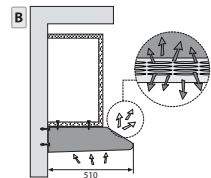
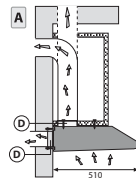


- A** Schuifschakelaar verlichting
- B** Schuifschakelaar ventilator/klep

## Afvoersystemen

### De afzuigkap kan, afhankelijk van het model, op twee manieren worden aangesloten:

1. Als afzuigkap op een afvoerkanaal.  
De aangezogen en gefilterde kookdampen worden naar buiten afgevoerd. Dit is de beste manier!
2. Als recirculatie afzuigkap. De vetdeeltjes en de geur uit de aangezogen kookdampen worden gefilterd. De aangezogen lucht wordt niet afgevoerd maar teruggeblazen in de keuken. U moet dan wel een koolstoffilter plaatsen.



**Let op!** Het koolstoffilter moet apart besteld worden.



**Lees voor gebruik eerst de separate veiligheidsinstructies.**

## **Bediening**

---

### **Elektrische klep openen en sluiten (AO160)**

Schuif de regelaar naar stand 1.

*De elektrische klep wordt geopend.*

Schuif de regelaar naar stand 0.

*De elektrische klep wordt gesloten.*

### **Ventilator in- en uitschakelen (AO460)**

Schuif de regelaar naar stand 1, 2 of 3.

*De afzuigkap schakelt in op de corresponderende stand.*

Schuif de regelaar naar stand 0.

*De ventilator schakelt uit.*

### **Verlichting in- en uitschakelen**

Schakel de verlichting in en uit met schuifregelaar A.

## Reinigen

---



**Let op!** Maak, voor ieder onderhoud, eerst de afzuigkap spanningsloos door de stekker te verwijderen uit het stopcontact of door de hoofdschakelaar van de woning uit te schakelen. De kap moet regelmatig schoon gemaakt worden, zowel binnen als buiten (tenminste met dezelfde regelmaat waarmee de vetfilters gereinigd worden). Gebruik geen producten die schuurmiddelen bevatten.

### **Gebruik geen alcohol!**

**Attentie!** Als u deze aanwijzingen met betrekking tot het reinigen van het apparaat en het reinigen of vervangen van de filters niet opvolgt, kan dit tot brand leiden. Deze aanwijzingen beslist opvolgen! De fabrikant is niet aansprakelijk voor schade aan de motor of schade ten gevolge van brand die het gevolg zijn van ondeskundig onderhoud of niet opvolgen van de bovengenoemde veiligheidsvoorschriften.

### **Afzuigkap**

Maak de afzuigkap schoon met een sopje en een zachte doek. Daarna met schoon water nabehandelen. Gebruik geen agressieve schoonmaakmiddelen zoals bijvoorbeeld soda. Het lakwerk van de afzuigkap blijft mooi als u zo nu en dan de lak met was inwrijft.



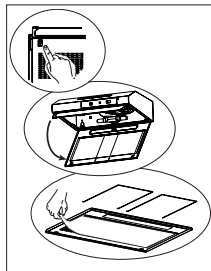
### **Roestvrijstalen schouwkappen**

Behandel roestvrijstalen schouwkappen niet met schuursponsjes of andere schuurmiddelen. Behandel na met een niet schurend, niet polijstend middel en poets met de structuur van het roestvrijstaal mee.

### **Metalen vetfilters**

Metalen filters moeten eenmaal per maand worden gereinigd (of als de filter reinigingsindicatie – indien aanwezig op het model – dit aangeeft) met neutrale reinigingsmiddelen, met de hand of in de vaatwasmachine op lage temperaturen en met een kort programma. Plaats de vetfilters met de openingen naar beneden in de vaatwasmachine zodat het water eruit kan lopen. Aluminium vetfilters worden door de reinigingsmiddelen in de vaatwasser dof. Dit is normaal en beïnvloedt de werking niet.

## Vetfilters



Reinig de vetfilters minimaal 1x per maand. Bij reiniging kunnen de aluminium delen van de filters dof worden door de gebruikte schoonmaakmiddelen, met name bij plaatsing in de vaatwasser. Dit is normaal en valt niet onder de garantie.

### Vetfilter verwijderen

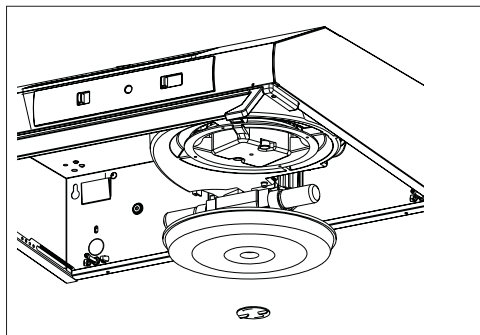
1. Schakel de afzuigkap uit.
2. Ontgrendel het rooster en klap het naar beneden.
3. Duw de draadbeugels naar de zijkant weg.
4. Verwijder het vetfilter uit het rooster.

## Koolstoffilter

### Het koolstoffilter vervangen

Gebruik een koolstoffilter als de afzuigkap niet is aangesloten op een afvoerkanaal.

1. Schakel de afzuigkap uit.
2. Ontgrendel het rooster en klap het naar beneden.
3. Bevestig de koolstoffilters aan de motor.



### Belangrijk:

- De verzadiging van het filter is afhankelijk van de intensiteit van het gebruik, de manier van koken en de regelmaat waarmee de vetfilters worden schoongemaakt.
- Het koolstoffilter moet minimaal iedere vier maanden worden vervangen.
- Koolstoffilters zijn niet uitwasbaar voor hergebruik. Verzadigd koolstof is niet milieuvriendelijk, vervang het filter tijdig.



## Verlichting

### Lampen vervangen

De lamp in dit huishoudelijke apparaat is uitsluitend bedoeld voor verlichting van dit apparaat. De lamp is niet geschikt voor de verlichting van een huishoudelijke ruimte.

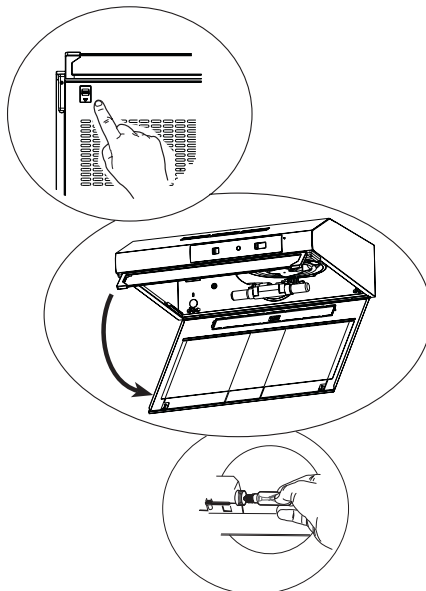


### Let op!

Maak het toestel spanningsloos door de stekker uit het stopcontact te verwijderen voordat het lampje vervangen wordt.

1. Ontgrendel het rooster en klap het naar beneden.
2. De lampen zijn nu bereikbaar.
3. Schroef het lampje uit de fitting en vervang deze door een lamp met hetzelfde wattage.

Lamp	Vermogen (W)	Fitting	Voltage (V)	Afmeting (mm)	ILCOS Code
	4	E14	220-240	107 x 37	DRBB/F-4-220-240 E14-35/100



## *Algemeen*

---

De aansluiting van dit apparaat op het lichtnet moet worden uitgevoerd door een erkend installateur, die de juiste veiligheidsvoorschriften kent en toepast. Het apparaat voldoet aan de Europese voorschriften.

### **Belangrijk om te weten:**

- De afstand tussen het laagste punt van de afzuigkap en een gaskookplaat moet minimaal 65 cm bedragen. Bij een elektrische, keramische of inductiekookplaat moet deze afstand minimaal 55 cm zijn.
- Als de afzuigkap wordt aangesloten op een bestaand afvoerkanaal, mogen geen andere apparaten op dat kanaal aangesloten zijn (zoals een geiser of kachel).
- Neem de plaatselijk geldende voorschriften in acht met betrekking tot de beluchting van gasapparaten.
- Hoe korter de afvoerpijp en hoe minder bochten, des te beter de werking van de afzuigkap.
- Controleer voordat u met boren begint of er geen installatieleiding(en) aanwezig is (zijn).
- De aansluitpijp van de afzuigkap heeft een diameter van 120 mm. Het beste is de afvoerpijp ook met deze diameter uit te voeren.
- Het installatiemateriaal dat bij deze afzuigkap geleverd wordt, is geschikt voor versterkt beton en bakstenen muren. Voor bepaalde wanden heeft u speciale pluggen en schroeven nodig.

## Aansluiting

### Elektrische aansluiting

**Dit is een (isolatie) klasse II (dubbel geïsoleerd) toestel. Het snoer hoeft derhalve niet op een geaard stopcontact aangesloten te worden.**

Controleer of de op het typeplaatje vermelde spanning overeen komt met de spanning van de huisinstallatie.

De aansluiting op het elektriciteitsnet moet als volgt uitgevoerd worden:

BRUIN = L fase leiding

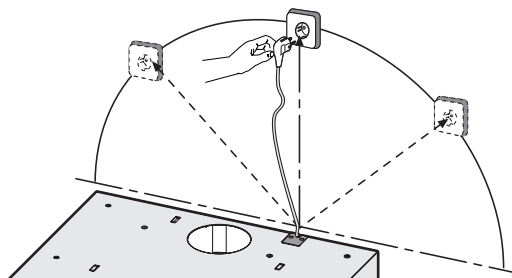
BLAUW = N nulleiding

Deze afzuigkap is voorzien van een aansluitstekker. Installeer de afzuigkap zodanig dat de stekker bereikbaar is. Plaats de wandcontactdoos bij voorkeur uit het zicht, achter de sierkoker.



**Let op:** Als u een vaste aansluiting maakt moet u ervoor zorgen dat er een omnipolaire schakelaar met een contactafstand van minimaal 3 mm in de toevoerleiding wordt aangebracht.

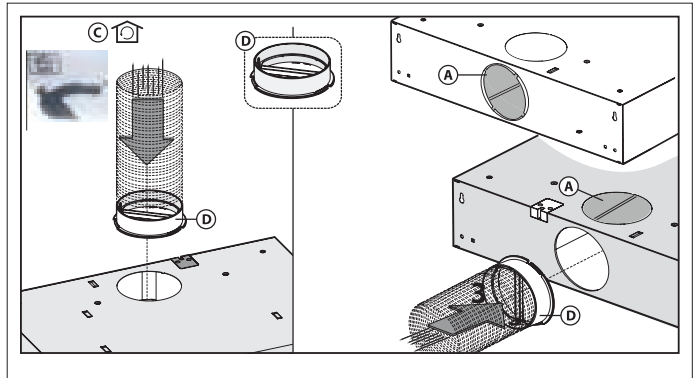
max. 140 cm



# INSTALLATIE

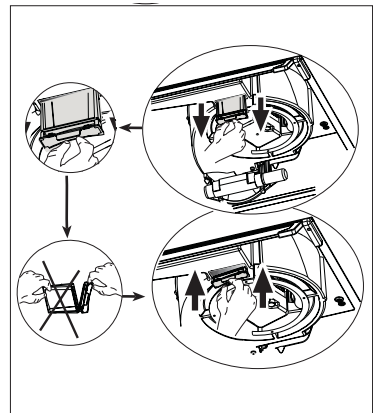
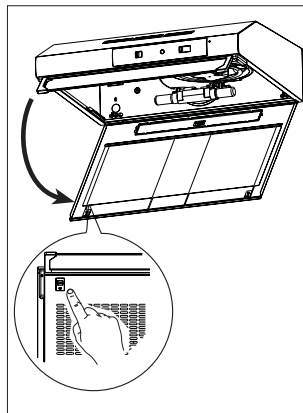
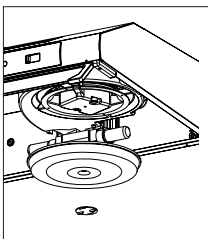
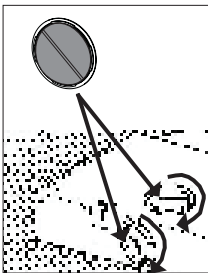
## Vorbereitung

De afvoerpijp kan zowel aan de bovenzijde als aan de achterzijde worden bevestigd. Verwijder de afdichting (A). Sluit de afvoerpijp aan op de flens (D).



## Recirculatie

Deze afzuigkap is geschikt voor recirculatie gebruik (zie 'Afzuigsystemen'). Bouw de afzuigkap om voor recirculatie gebruik volgens de onderstaande tekeningen.



# INSTALLATIE

## Montage



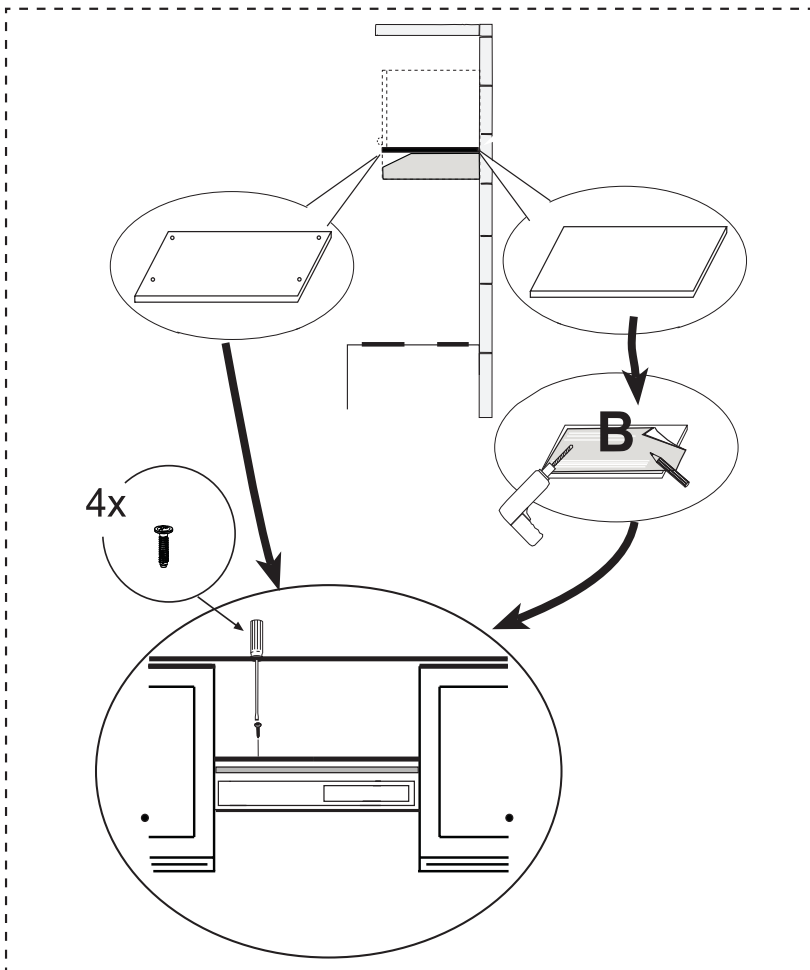
4X



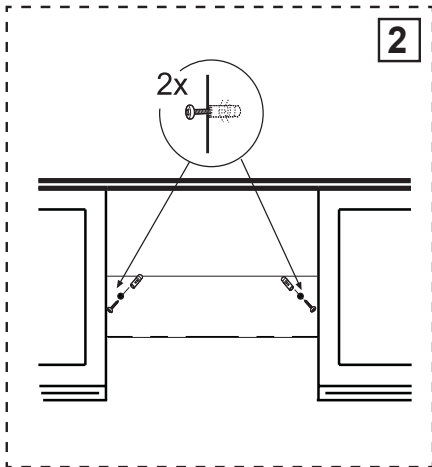
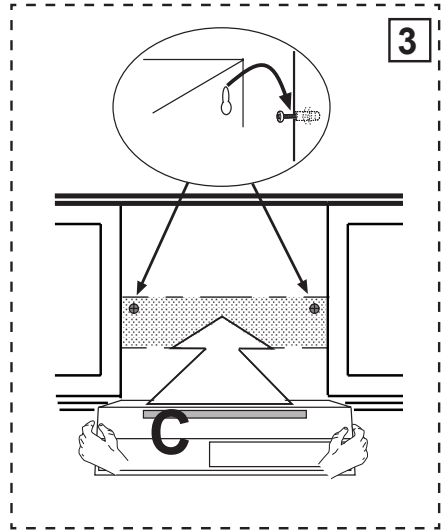
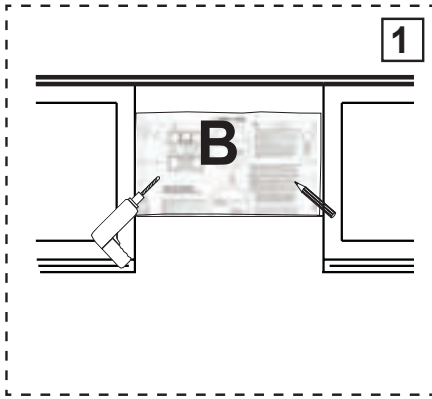
2X



1X



# INSTALLATIE



## Afvoeren

### Verpakking en toestel afvoeren

Bij de vervaardiging van dit toestel is gebruik gemaakt van duurzame materialen. Dit toestel moet aan het eind van zijn levenscyclus op verantwoorde wijze worden afgevoerd. De overheid kan u hieromtrent informatie verschaffen.

De verpakking van het toestel is recyclebaar. Gebruikt kunnen zijn:

- karton;
- polyethyleenfolie (PE);
- CFK-vrij polystyreen (PS-hardschuim).

*Deze materialen op verantwoorde wijze en conform de overheidsbepalingen afvoeren.*



Om op de verplichting tot gescheiden verwerking van elektrische huishoudelijke apparatuur te wijzen, is op het product het symbool van een doorgesleutelde vuilnisbak aangebracht. Dit betekent dat het apparaat aan het einde van zijn levensduur niet bij het gewone huisvuil mag worden gevoegd. Het toestel moet naar een speciaal centrum voor gescheiden afvalinzameling van de gemeente worden gebracht of naar een verkooppunt dat deze service verschaft.

Het apart verwerken van een huishoudelijk apparaat voorkomt mogelijk negatieve gevolgen voor het milieu en de gezondheid die door een ongeschikte verwerking ontstaat. Het zorgt ervoor dat de materialen waaruit het apparaat bestaat, teruggewonnen kunnen worden om een aanmerkelijke besparing van energie en grondstoffen te verkrijgen.

### Conformiteitsverklaring

Wij verklaren dat onze producten voldoen aan de van toepassing zijnde Europese Richtlijnen, Besluiten en Verordeningen en de eisen die zijn vermeld in de normen waar naar wordt verwezen.







# CONTENU

---

## ***Votre hotte cheminée***

---

Description	4
Introduction	4
Système d'évacuation	5

## ***Utilisation***

---

Commande	6
----------	---

## ***Entretien***

---

Nettoyage	7
Élimination des filtres	8
Remplacement des filtres à charbon	8
Changement d'ampoules	9

## ***Installation***

---

Généralités	10
Connexion électrique	11
Préparation	12
Mode recyclage d'air	12
Montage	13

## ***Annexe***

---

Mise au rebut de l'appareil et de l'emballage	15
---	----

## Introduction

Ce mode d'emploi offre une vue d'ensemble rapide de toutes les fonctions de l'appareil. Il contient des informations relatives aux consignes de sécurité et à l'entretien de l'appareil.



*Conservez ce mode d'emploi et le guide d'installation. Ils peuvent être utiles aux futurs utilisateurs de l'appareil.*

## Description

### AO160



### AO460

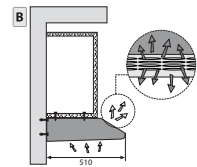
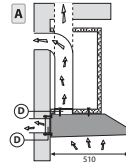


- A** Sélecteur d'éclairage
- B** Sélecteur de ventilateur/clapet

## Systeme d'évacuation

**En fonction du modèle, la hotte aspirante peut être raccordée de deux manières :**

1. Version canal d'évacuation. Les vapeurs de cuisson aspirées et filtrées sont évacuées vers l'extérieur via la partie de la hotte. C'est la meilleure manière !
2. Version recyclage. Les particules de graisse et les odeurs contenues dans les vapeurs de cuisson sont filtrées. L'air aspiré n'est pas évacué, mais renvoyé dans la cuisine. Il convient de placer un filtre à charbon actif dans la hotte.



**Attention !** Le filtre à charbon actif doit être commandé séparément.



**Veillez lire les consignes de sécurité fournies séparément avant la première utilisation de l'appareil !**

## **Commande**

---

### **Ouvrir/fermer le clapet électrique (AO160)**

Placez le sélecteur sur la position 1.

*Le clapet électrique s'ouvre.*

Placez le sélecteur sur la position 0.

*Le clapet électrique se ferme.*

### **Activer et désactiver le ventilateur (AO460)**

Placez le sélecteur sur la position 1, 2 ou 3.

*La hotte aspirante se met en marche à la puissance correspondante.*

Placez le sélecteur sur la position 0.

*Le ventilateur est désactivé.*

### **Allumer et éteindre l'éclairage**

Le sélecteur A permet d'allumer ou d'éteindre l'éclairage.

## Nettoyage



**Attention !** Avant tout entretien, déconnectez l'alimentation électrique de la hotte, soit en débranchant la fiche d'alimentation, soit en coupant le courant au niveau de l'interrupteur principal du logement.

La hotte doit être régulièrement nettoyée à l'intérieur et à l'extérieur (au moins à la même fréquence que pour l'entretien des filtres à graisse).

Ne pas utiliser de produit contenant des abrasifs. **Ne pas utiliser d'alcool!**

**Attention!** Il y a risque d'incendie si vous ne respectez pas les instructions concernant le nettoyage de l'appareil et le remplacement ou le nettoyage du filtre.

La responsabilité du constructeur ne peut en aucun cas être engagée dans le cas d'un endommagement du moteur ou d'incendie liés à un entretien négligé ou au non respect des consignes de sécurité précédemment mentionnées.

### **Hotte**

Vous pouvez nettoyer la hotte à l'eau savonneuse et une serviette douce, puis rincer à l'eau claire. Ne pas utiliser de produits d'entretien abrasifs. Frotter la peinture laquée de votre hotte avec de la cire pour qu'elle conserve sa beauté.



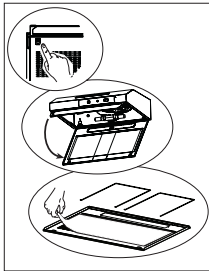
### **Hottes à cheminée en acier inoxydable**

Ne pas nettoyer la cheminée avec une éponge à récurer ou avec des produits abrasifs. Frotter la cheminée en acier inoxydable avec un nettoyant pour acier inoxydable.

### **Filtres métalliques**

Le filtre doit être nettoyé une fois par mois (ou lorsque le système d'indication de saturation des filtres – si prévu sur le modèle possédé – indique cette nécessité) avec des détergents non agressifs, à la main ou dans le lave-vaisselle à faibles températures et cycle rapide. Placez les filtres en mettant les ouvertures vers le bas dans le lave-vaisselle pour permettre à l'eau de s'écouler. Les produits d'entretien donnent aux filtres en aluminium une couleur terne. Cela est tout à fait normal.

## Filtres



Nettoyez les filtres anti graisse au moins 1x par mois. En raison des produits d'entretien utilisés lors de l'entretien, les éléments en aluminium des filtres peuvent perdre leur éclat, surtout si vous les placez dans le lave-vaisselle. C'est normal. La garantie ne couvre pas ce cas.

### Comment éliminer la cassette-filtre

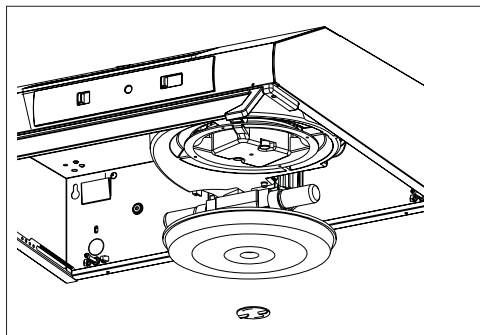
1. Éteignez la hotte aspirante.
2. Déverrouillez la grille et basculez-la vers le bas.
3. Repoussez les archets vers le côté.
4. Enlevez le filtre à graisse de la grille.

## Filtres à charbon

### Remplacement des filtres à charbon

Vous devez utiliser le filtre à charbon lorsque la hotte n'est raccordée à aucun conduit.

1. Éteignez la hotte aspirante.
2. Déverrouillez la grille et basculez-la vers le bas.
3. Fixez les filtres à charbon au moteur.



### Remarque :

- Le charbon de bois activé sature après une utilisation plus ou moins prolongée, selon le type de cuisson et la fréquence de nettoyage du filtre à graisse.
- Dans tous les cas, le filtre à charbon doit, cependant, être remplacé au moins tous les 4 mois.

## L'éclairage



- Les filtres à charbon actif ne sont pas lavables et donc pas réutilisables. Le charbon actif saturé est polluant, donc remplacez le filtre à temps.


### Changement d'ampoules

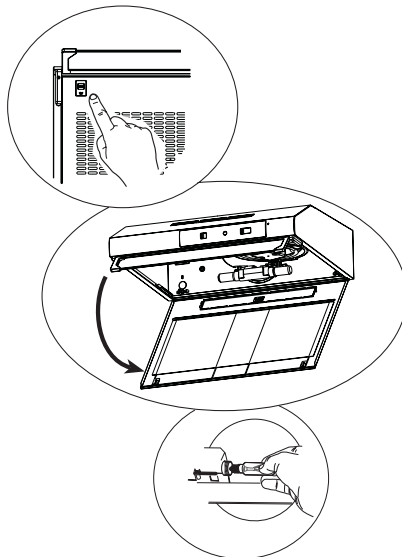
La lampe intégrée à cet appareil ménager sert uniquement à l'éclairer. Elle n'est pas faite pour éclairer la pièce d'une maison.

### Attention !

Débranchez l'appareil du secteur en retirant la fiche de la prise de courant avant de remplacer l'ampoule.

1. Déverrouillez la grille et basculez-la vers le bas.
2. Les ampoules sont maintenant accessibles.
3. Dévissez l'ampoule hors de la douille et remplacez-la par une ampoule de la même puissance en watts.

Ampoule	Absorption (W)	Culot	Voltage (V)	Dimension (mm)	Code ILCOS
	4	E14	220-240	107 x 37	DRBB/F-4-220-240 E14-35/100



## Généralités

Le raccordement électrique de cet appareil doit être effectué par un installateur agréé, qui connaît et applique les normes de sécurité en vigueur. Cet appareil est conformément aux directives Européens.

### **Important:**

- La distance entre le point le plus bas de la hotte aspirante et la plaque de cuisson doit être d'au moins 65 cm. Sur les taques de cuisson électriques, céramique ou à induction, cette distance doit être d'au moins 55 cm.
- Si la hotte est raccordée à un conduit d'évacuation existant, aucun autre appareil électroménager ne doit être raccordé au même conduit (exemples : chauffe-eau, poêle).
- Ne pas oublier les règlements locaux en vigueur concernant l'aération des appareils à gaz.
- Un conduit d'évacuation court et un nombre limité de coudes assurent un meilleur fonctionnement de la hotte.
- Avant de commencer à percer, assurez vous qu'il ne passe pas de conduites à l'endroit choisi.
- Le tuyau de connexion a un diamètre de 120 mm.  
Il est conseillé d'utiliser aussi ces diamètres pour le tube de connexion.
- Le matériel d'installation livré avec la hotte en question, est approprié pour des murs en béton renforcé et en briques. Certains types de murs demanderont des chevilles et des vis spéciales.



## Connexion

### Connexion électrique

**L'appareil est construit en classe II, pour cela aucun cable ne doit être connecté avec la prise terre.**

Il faut s'assurer que la tension du réseau correspond à la valeur indiquée à la plaque signalétique de la hotte. La connection avec le réseau électrique doit être exécutée comme suit:

BRUN = Phase L

BLEU = Phase N



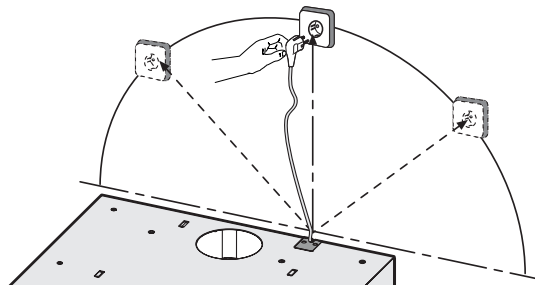
Cette hotte aspirante est équipée d'une fiche de raccordement. Installez la hotte de manière à ce que la prise soit accessible.

Placez la prise murale de préférence hors de vue et derrière la gaine décorative.

### Attention:

Pour le branchement fixe, veillez à ce que le câble d'alimentation soit muni d'un interrupteur omnipolaire avec une distance de contact d'au moins 3 mm.

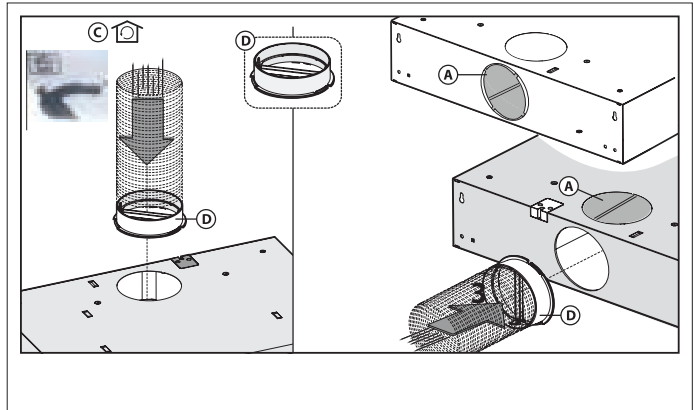
max. 140 cm



# INSTALLATION

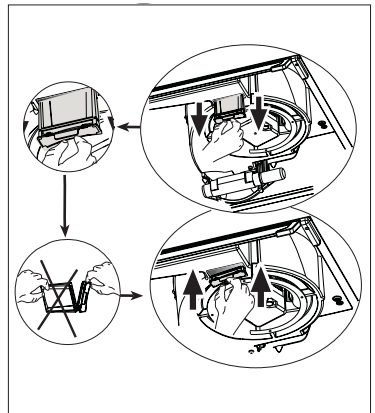
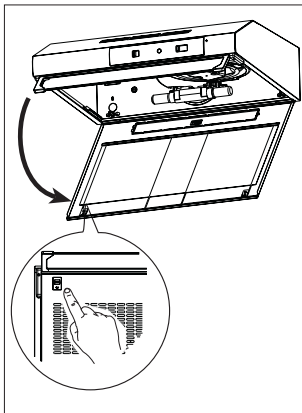
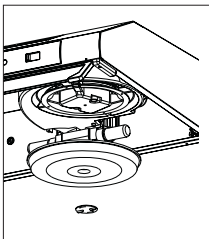
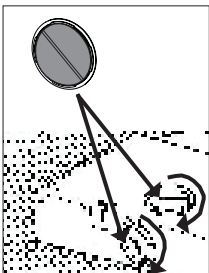
## Préparation

La gaine d'évacuation peut être fixée sur le dessus ou à l'arrière de la hotte. Retirez la plaque d'obstruction (A). Raccordez la gaine d'évacuation à la bride (D).



## Mode recyclage d'air

Cette hotte aspirante convient pour la recirculation (voir « Systèmes d'aspiration »). Convertissez la hotte aspirante pour la recirculation en suivant les illustrations ci-dessous.



# INSTALLATION

## Montage



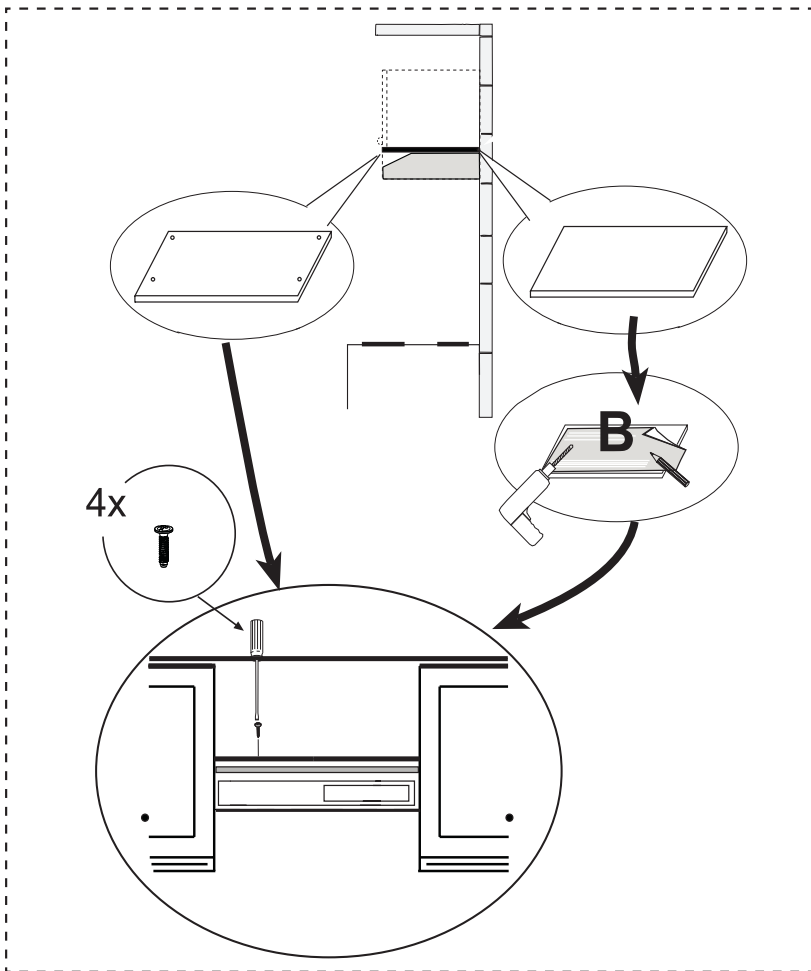
4X



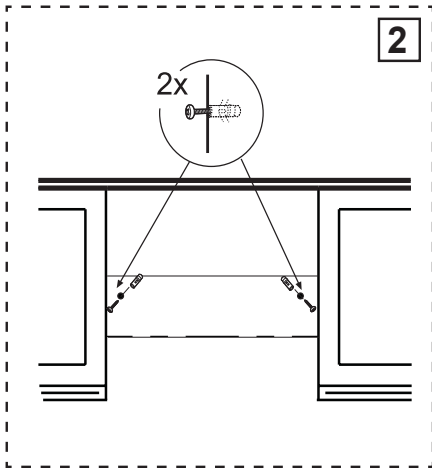
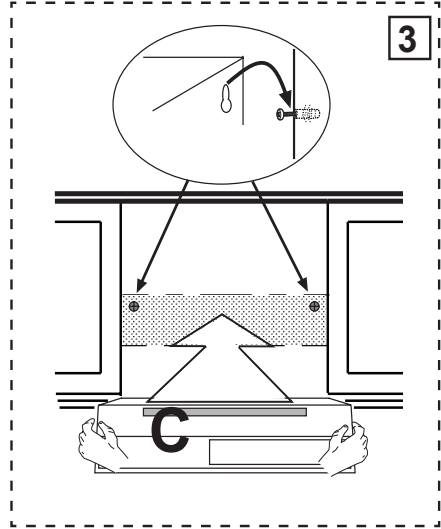
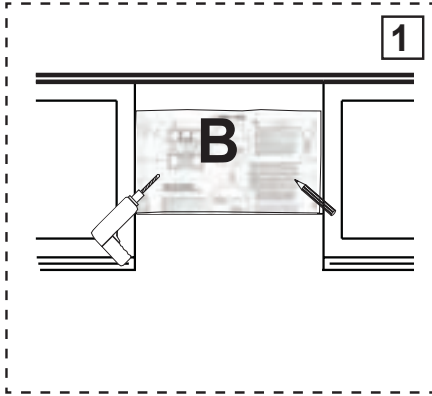
2X



1X



# INSTALLATION



## Mise au rebut

### **Mise au rebut de l'appareil et de l'emballage**

Des matériaux solides ont été utilisés pour fabriquer cet appareil. Evacuez ces matériaux correctement et conformément aux dispositions administratives. Les autorités de votre pays pourront vous fournir des informations à ce sujet.

L'emballage de l'appareil est recyclable. Pour l'emballage, il peut être fait usage :

- de carton ;
- de film polyéthylène (PE) ;
- de polystyrène exempt de CFC (mousse dure PS).

*Ces matériaux doivent être mis au rebut de manière responsable et conforme aux dispositions gouvernementales.*



Pour rappeler l'obligation de traiter séparément les appareils électroménagers, a été apposé sur le produit un symbole représentant un conteneur à ordures barré d'une croix. Cela signifie qu'à l'issue de sa durée de vie, l'appareil ne peut être mis au rebut avec les déchets ménagers classiques. L'appareil doit être déposé dans un centre de collecte sélective de déchets prévu par l'administration communale ou dans un point de vente fournissant ce service.

Le traitement séparé d'un appareil électroménager permet d'éviter, pour l'environnement et la santé, les retombées négatives qui pourraient découler d'un traitement incorrect et permet de récupérer les matériaux qui le composent dans le but d'une économie importante en termes d'énergie et de ressources.

### **Déclaration de conformité**

Nous déclarons que nos produits répondent aux directives européennes applicables, décisions et règlements et les exigences énumérées dans les normes de référence.





# INHALT

---

## ***Ihre Haube***

---

Beschreibung	4
Einleitung	4
Abluftsystem	5

## ***Gebrauch***

---

Bedienung	6
-----------	---

## ***Pflege***

---

Reinigen	7
Fettfilter entfernen	8
Austausch der Kohlefilter	8
Lampen auswechseln	9

## ***Installation***

---

Allgemein	10
Elektroanschluss	11
Vorbereitung	12
Rezirkulation	12
Montage	13

## ***Anlagen***

---

Entsorgung Gerät und Verpackung	15
---------------------------------	----

## Einleitung

Diese Bedienungsanleitung gibt Ihnen eine schnelle Übersicht aller Möglichkeiten, die das Gerät bietet. Sie erhalten Informationen zur Sicherheit und zur Wartung des Geräts.



*Bewahren Sie diese Bedienungsanleitung und die Installationsanweisungen sorgfältig auf. So stehen sie auch für eine zukünftige Nutzung des Geräts zur Verfügung.*

## Beschreibung

### AO160



### AO460



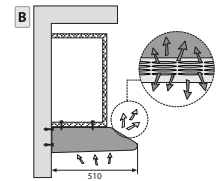
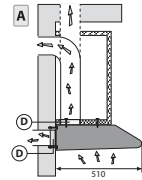
- A** Schieberegler Beleuchtung
- B** Schieberegler Ventilator/Klappe



## Abluftsysteme

**Die Dunstabzugshaube kann je nach Modell auf zwei verschiedene Weisen angeschlossen werden:**

1. Als Dunstabzugshaube an einem Abluftkanal. Die angezogenen und gefilterten Küchendämpfe werden nach außen abgeführt. Dies ist die beste Methode!
2. Als Rezirkulations-Dunstabzugshaube. Die Fetteile der angezogenen Küchendämpfe werden gefiltert. Die angesaugte Luft wird nicht abgeführt, sondern wieder in die Küche abgegeben. In diesem Fall müssen Sie einen Kohlefilter einsetzen.



**Achtung!** Sie müssen den Kohlefilter getrennt bestellen.



**Bitte lesen Sie die gesonderten Sicherheitsvorschriften bevor Sie das Gerät in Betrieb nehmen!**

## **Bedienung**

---

### **Elektrische Klappe öffnen und schließen (AO160)**

Schieben Sie den Regler auf Position 1.

*Die elektrische Klappe wird geöffnet.*

Schieben Sie den Regler auf Position 0.

*Die elektrische Klappe wird geschlossen.*

### **Ventilator ein- und ausschalten (AO460)**

Schieben Sie den Regler auf Position 1, 2 oder 3.

*Die Abzugshaube wird auf die entsprechende Stufe gestellt.*

Schieben Sie den Regler auf Position 0.

*Der Ventilator schaltet sich aus.*

### **Beleuchtung ein- und ausschalten**

Schalten Sie die Beleuchtung mit dem Schieberegler A ein und aus.

## Reinigen

---



**Achtung!** Machen Sie das Gerät vor jeder Wartung spannungsfrei, indem Sie den Stecker aus der Steckdose ziehen oder den Hauptschalter der Wohnung ausschalten. Die Dunstabzugshaube muss sowohl innen als auch außen häufig gereinigt werden (etwa in denselben Intervallen, wie die Wartung der Fettfilter). Keine Produkte verwenden, die Scheuermittel enthalten. **Keinen alkohol verwenden!**

**Achtung!** Nichtbeachtung dieser Anweisungen zur Reinigung des Gerätes und zum Wechsel bzw. zur Reinigung der Filter kann zum Brand führen. Diese Anweisungen sind unbedingt zu beachten! Der Hersteller übernimmt keine Haftung für irgendwelche Schäden am Motor oder Brandschäden, die auf eine unsachgemäße Wartung oder Nichteinhaltung der oben angeführten Sicherheitsvorschriften zurückzuführen sind.

### Dunstabzugshaube

Die Dunstabzugshaube können Sie mit Seifenlauge und einem weichen Tuch reinigen, danach mit klarem Wasser nachspülen. Gebrauchen Sie keine aggressiven Putzmittel, wie z. B. Soda. Der Lack der Dunstabzugshaube bleibt gut, wenn Sie ihn ab und zu mit Wachs einreiben.



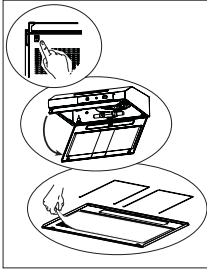
### Rostfreie Hauben

Nicht mit einem Scheuerschwamm oder anderen Scheuermitteln behandeln. Nachbehandeln mit Stahlreiniger und in Strukturrichtung des Edelstahls putzen.

### Fettfilter

Dieser muss einmal monatlich gewaschen werden (oder wenn das Sättigungs-anzeigesystem der Filter – sofern bei dem jeweiligen Modell vorgesehen – dies anzeigt). Das kann mit einem milden Waschmittel von Hand, oder in der Spülmaschine bei niedriger Temperatur und einem Kurzspülgang erfolgen. Setzen Sie die Fettfilter mit den Öffnungen nach unten in den Geschirrspüler, so dass das Wasser herauslaufen kann. Der Aluminiumfilter wird durch die Reinigungsmittel stumpf, das ist normal.

## Fettfilter



Reinigen Sie die Fettfilter mindestens 1x monatlich. Bei der Reinigung können Aluminiumteile der Filter durch die benutzten Reinigungsmittel glanzlos werden, besonders dann, wenn sie im Geschirrspüler ausgewaschen werden. Das ist normal und fällt nicht unter die Garantieleistungen.

### Filter herausnehmen

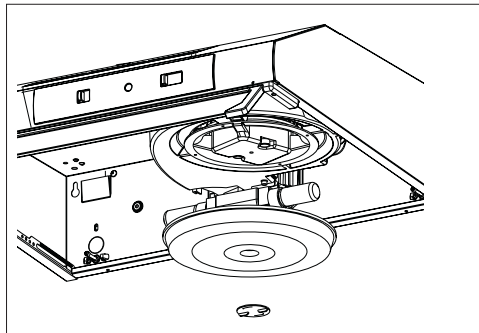
1. Schalten Sie die Dunstabzugshaube ab.
2. Entriegeln Sie das Gitter und klappen Sie es nach unten.
3. Schieben Sie die Drahtträger seitlich weg.
4. Nehmen Sie den Fettfilter aus dem Gitter heraus.

## Kohlefilter

### Austausch der Kohlefilter

Wenn die Dunstabzugshaube nicht mit einem Abzug verbunden ist, muss der Kohlefilter verwendet werden.

1. Schalten Sie die Dunstabzugshaube ab.
2. Entriegeln Sie das Gitter und klappen Sie es nach unten.
3. Befestigen Sie die Kohlefilter am Motor.



### Achtung:

- Nach mehr oder weniger langem Gebrauch ist die Aktivkohle gesättigt, je nach Art der Kochvorgänge und der regelmäßigen Reinigung des Fettfilters.
- Es ist auf jeden Fall erforderlich, die Kartusche mindestens alle vier Monate auszutauschen.

- Kohlefilter sind nicht zur Wiederverwendung auswaschbar. Gesättigter Kohlenstoff ist nicht umwelt-freundlich, tauschen Sie den Filter rechtzeitig aus.

## Beleuchtung



### Lampen auswechseln


Die Lampe in diesem Haushaltsgerät ist nur für die Beleuchtung dieses Geräts geeignet. Die Lampe ist nicht zur Raumbelichtung im Haushalt geeignet.

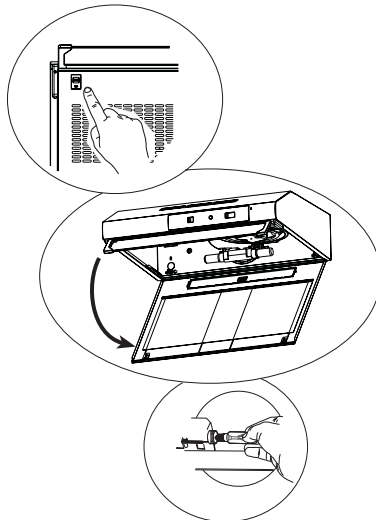


### Achtung!

Trennen Sie das Gerät vom Stromnetz, indem Sie den Stecker aus der Steckdose ziehen, bevor Sie das Lämpchen austauschen.

1. Entriegeln Sie das Gitter und klappen Sie es nach unten.
2. Die Glühbirnen sind jetzt zugänglich.
3. Drehen Sie die Lampe aus der Fassung und ersetzen Sie sie durch eine Lampe mit der gleichen Wattzahl.

Lampe	Leistung (W)	Fassung	Spannung (V)	Maße (mm)	ILCOS-Code
	4	E14	220-240	107 x 37	DRBB/F-4-220-240 E14-35/100



## *Allgemein*

---

Der Anschluß dieses Gerätes an das Lichtnetz muß durch einen anerkannten Installateur geschehen, der die Sicherheitsvorschriften gut kennt und anwendet. Dieses Gerät entspricht den europäischen Vorschriften.

### **Wichtig zu wissen:**

- Der Abstand zwischen dem niedrigsten Punkt der Dunstabzugshaube und einem Gaskochfeld muss mindestens 65 cm betragen. Bei einer elektrischen Kochplatte, einer Induktionskochplatte oder einem Keramikfeld muss dieser Abstand mindestens 55 cm sein.
- Wenn die Dunstabzugshaube an einen bestehenden Abluftkanal angeschlossen wird, dürfen auf diesem keine anderen Geräte angeschlossen sein, wie: Gasdurchlauferhitzer und Gasofen.
- Denken Sie an die örtlichen Vorschriften bezüglich Entlüftung von Gasgeräte.
- Je kürzer das Abluftrohr und je weniger Krümmungen es hat, um so besser ist die Wirkung der Dunstabzugshaube.
- Kontrollieren Sie, bevor Sie zu bohren beginnen, ob in der Mauer keine Installationsleitung(en) vorhanden ist/sind.
- Das Anschlussrohr der Haube hat einen Durchmesser von 120 mm. Es empfiehlt sich, das Abluftrohr auch mit diesem Durchmesser auszuführen.
- Das gelieferte Installationsmaterial für diese Dunstabzugshaube ist für Stahlbeton und Ziegelmauern geeignet. Für manche Mauertypen sind spezielle Dübel und Schrauben erforderlich.

## Anschluss

### Elektroanschluss

**Die Küchenhaube gehört zur Geräteklasse II, daher muss keine der Leitungen geerdet werden.**

Kontrollieren Sie, dass die Spannung Ihres Hausanschlusses mit dem auf dem Typenschild angegebenen übereinstimmt. Der Anschluss an das Stromnetz ist folgendermassen durchzuführen:

BRAUN = Phase L

BLAU = Phase N

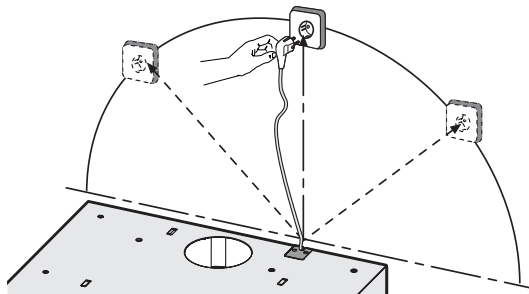
Diese Dunstabzugshaube ist mit einem Stecker versehen. Installieren Sie die Dunstabzugshaube so, dass der Stecker erreichbar ist. Bringen Sie die Steckdose am besten verdeckt, also hinter dem Rohr an.

### Achtung:

Wenn Sie einen festen Anschluß anbringen möchten, sorgen Sie bitte dafür, daß in der Zuführungsleitung ein omnipolarer Schalter mit einem Kontaktabstand von mindestens 3 mm angebracht wird.



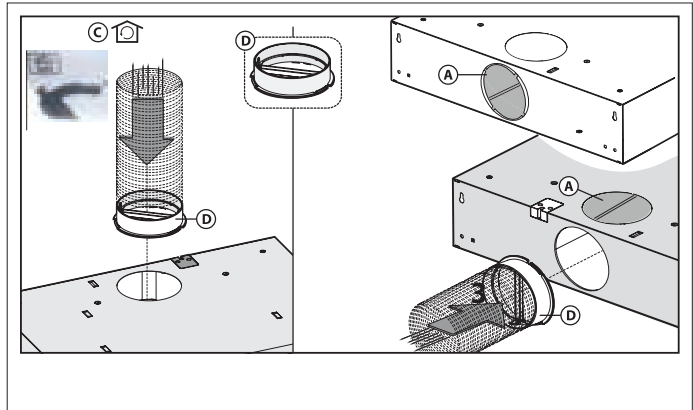
max. 140 cm



# INSTALLATION

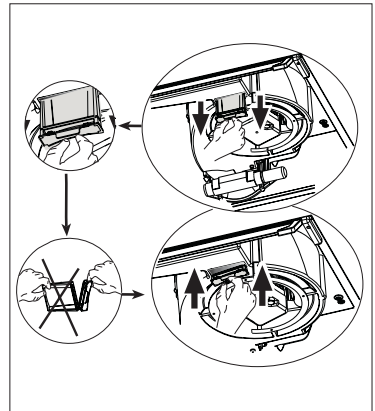
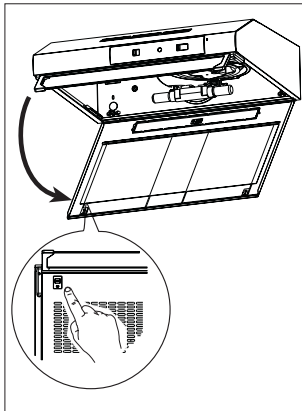
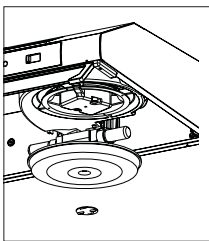
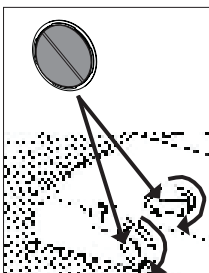
## Vorbereitung

Das Abluftrohr kann an der Ober- und an der Rückseite befestigt werden. Entfernen Sie die Dichtung (A). Schließen Sie das Abluftrohr an den Flansch (D) an.



## Rezirkulation

Diese Dunstabzugshaube ist für die Rezirkulationsverwendung geeignet (siehe 'Dunstabzugssysteme'). Bauen Sie die Dunstabzugshaube gemäß den nachfolgenden Zeichnungen für die Rezirkulationsverwendung um.





# INSTALLATION

## Montage



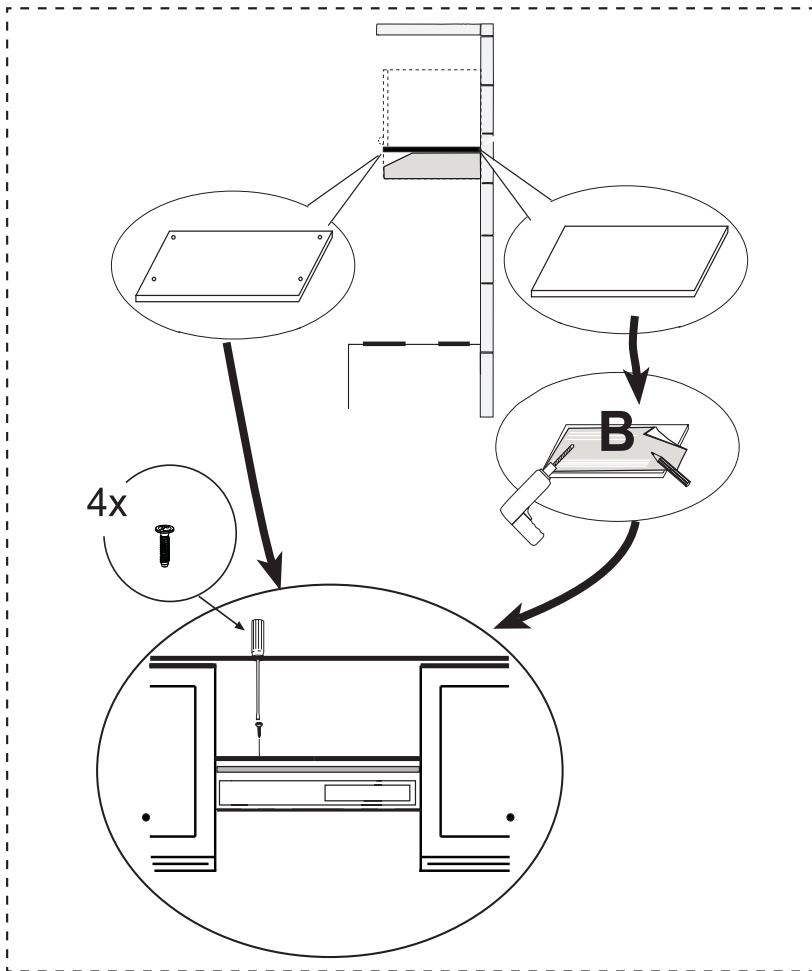
4X



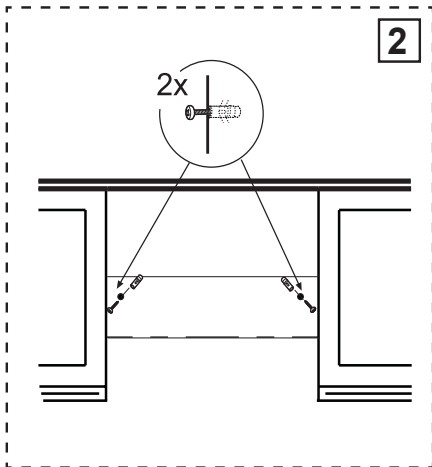
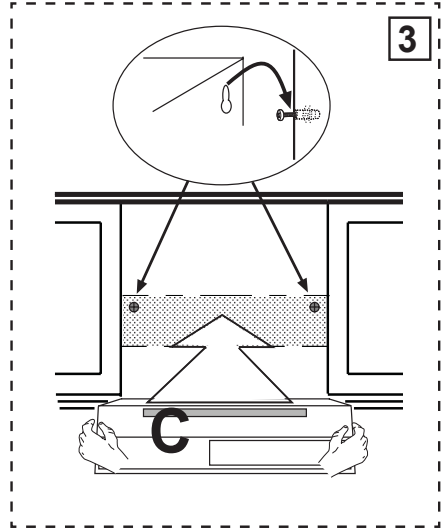
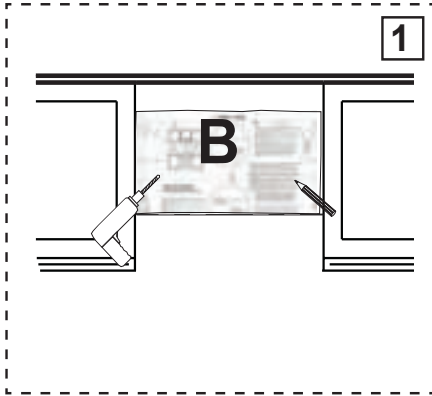
2X



1X



# INSTALLATION



## Entsorgung

### Entsorgung Gerät und Verpackung

Bei der Herstellung dieses Gerätes wurden dauerhafte Werkstoffe verwendet. Dieses Gerät ist am Ende seiner Nutzzeit ordnungsgemäß und gemäß den behördlichen Vorschriften zu entsorgen. Sie erhalten hierzu Informationen bei den zuständigen Behörden.

Die Verpackung des Gerätes ist wiederverwendbar.

Verwendet können sein:

- Pappe;
- Polyethylenfolie (PE);
- CFK-freies Polystyrol (PS-Hartschaum).

Diese Werkstoffe sind ordnungsgemäß und gemäß den behördlichen Vorschriften zu entsorgen.



Zur Erinnerung an die Verpflichtung, die Elektrohaushaltsgeräte getrennt zu beseitigen, ist das Produkt mit einer Mülltonne, die durchgestrichen ist, gekennzeichnet. Dies bedeutet das am Ende seiner Nutzzeit das Produkt **nicht** zusammen mit dem Siedlungsabfall beseitigt werden darf. Es kann zu den eigens von den städtischen Behörden eingerichteten Sammelstellen oder zu den Fachhändlern, die einen Rücknahmeservice anbieten, gebracht werden.

Die getrennte Entsorgung eines Haushaltsgerätes vermeidet mögliche negative Auswirkungen auf die Umwelt und die menschliche Gesundheit, die durch eine nicht vorschriftsmäßige Entsorgung bedingt sind. Zudem ermöglicht wird die Wiederverwertung der Materialien, aus denen sich das Gerät zusammensetzt, was wiederum eine bedeutende Einsparung an Energie und Ressourcen mit sich bringt.

### Konformitätsvermutung

Wir erklären dass unsere Produkte den geltenden Europäischen Richtlinien, Entscheidungen und Verordnungen und den Anforderungen der genannten Normen erfüllen verwiesen.





# CONTENT

---

## ***Your canopy hood***

---

Description	4
Introduction	4
Extraction systems	5

## ***Use***

---

Controls	6
----------	---

## ***Maintenance***

---

Cleaning	7
Removing the grease filters	8
Replacing the carbon filter	8
Changing the light bulbs	9

## ***Installation***

---

General	10
Electrical connection	11
Preparation	12
Recirculation	12
Mounting	13

## ***Appendice***

---

Disposal of appliance and packaging	15
-------------------------------------	----

# YOUR COOKER HOOD

## Introduction

This user manual gives you a quick overview of all the possibilities offered by the appliance. You will find information on safety measures and maintaining the appliance.



*Please retain this user manual and the installation guide. They may be of use to future users of the appliance.*

## Description

### AO160



### AO460



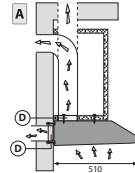
- A** Slide switch light
- B** Slide switch fan/valve

## Extraction systems

Depending on the type, the cooker hoods can

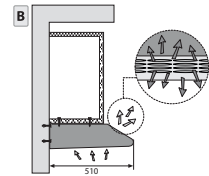
be connected in one of two ways:

1. To a duct. To a duct, the cooking vapours extracted by suction are carried outside, once the grease particles have been filtered. This is the best method.



2. Recirculation hood. As a recirculation hood, the grease particles and the smell in the extracted vapours are filtered.

The air that has been sucked in is not carried outside but recirculates in the kitchen. In this case you must have a carbon filter fitted.



**Attention!** The carbon filter needs to be ordered separately.

**Read the separate safety instructions before using the device!**

## **Controls**

---

### **Opening and closing the electric valve (AO160)**

Move the slider to position 1.

*The electric valve opens.*

Move the slider to position 0.

*The electric valve closes.*

### **Switching the fan on and off (AO460)**

Move the slider to position 1, 2 or 3.

*The cooker hood switches at the corresponding speed.*

Move the slider to position 0.

*The fan switches off.*

### **Switching the light on and off**

Use slider A to turn the lights on/off.



## Cleaning

---



**Note!** Before each servicing, first disconnect the cooker hood by removing the plug from the wall socket or by switching off the main switch of the residence. Or if the appliance has been connected through a plug and socket, then the plug must be removed from the socket.

The cooker hood should be cleaned regularly (at least with the same frequency with which you carry out maintenance of the fat filters) internally and externally. Do not use abrasive products. **Do not use alcohol!**

**Attention!** Failure to carry out the basic cleaning recommendations of the cooker hood and replacement of the filters may cause fire risks. Therefore, we recommend observing these instructions. The manufacturer declines all responsibility for any damage to the motor or any fire damage linked to inappropriate maintenance or failure to observe the above safety recommendations.

### Cooker hood

Clean the cooker hood with soapy water and a soft cloth. Then wipe with clean water to rinse. Do not use aggressive cleaning agents such as soda. The cooker hood paintwork will stay looking nice if you wax it occasionally.

### Stainless steel canopy hoods

Do not use any sort of scourer. Treat with a stainless steel care product and polish with the structure of the stainless steel.

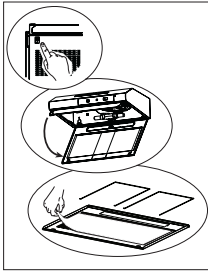


### Metal grease filters

These must be cleaned once a month (or when the filter saturation indication system – if envisaged on the model in possession – indicates this necessity) using non aggressive detergents, either by hand or in the dishwasher, which must be set to a low temperature and a short cycle. The openings must be placed downwards to let the water run out of the filters. The cleaning agents will make the aluminium filter turn dull, this is normal.

# MAINTENANCE

## Grease filters



Clean the grease filters at least once a month. During cleaning, the aluminium parts of the filters may become dull as a result of the cleaning agents used, particularly when placed in the dishwasher. This is normal and is not covered by the warranty.

### Removing the grease filter

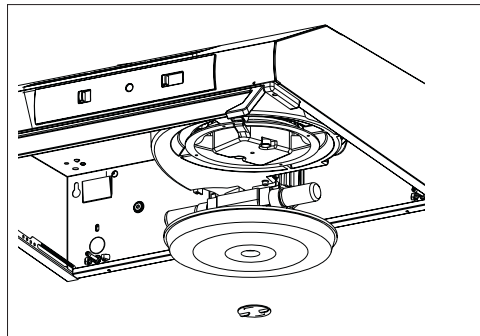
1. Switch off the cooker hood.
2. Release the grill and push it downward.
3. Push the wire brackets (B) aside.
4. Remove the grease filter from the grille.

## Carbon filter

### Replacing the carbon filter

The carbon filter must always be used if the cooker hood is not ducted.

1. Switch off the cooker hood.
2. Release the grill and push it downward.
3. Attach the carbon filters to the motor.



### Note:

- Saturation of the activated charcoal will eventually occur after more or less prolonged use, depending on the type of cooking and how frequently the grease filter is cleaned.
- In all cases it is necessary to replace the cartridge at least every four months.
- DO NOT wash or reuse the carbon filter. Saturated carbon is not environmentally friendly, change the filter regularly.

## Lighting



### Change the light bulbs


The lamp in this household appliance is only suitable for illumination of this appliance. The lamp is not suitable for household room illumination.

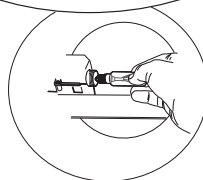
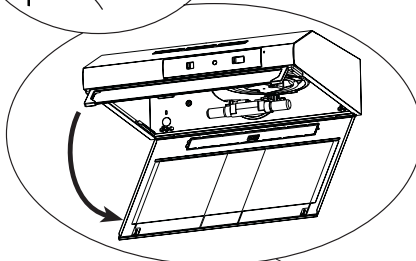
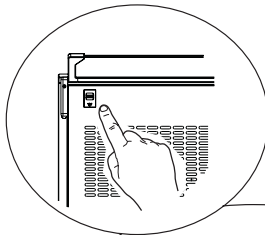


### Please note!

Disconnect the appliance from the mains by removing the plug from the socket before the changing the light.

1. Release the grill and push it downward.
2. This gives access to the light bulbs.
3. Unscrew the lamp from the fitting and replace it with a lamp of the same wattage.

Lamp	Power (W)	Socket	Voltage (V)	Dimension (mm)	ILCOS Code
	4	E14	220-240	107 x 37	DRBB/F-4-220-240 E14-35/100



## *General*

---

This appliance should be connected to the power supply by a recognized fitter who is familiar with, and works according to the correct safety regulations. This appliance meets the European requirements.

### **Important that you know:**

- The minimum distance between the supporting surface for the cooking vessels on the gashob and the lowest part of the range hood must be not less than 65 cm. For use with an electric, ceramic or induction hob, this distance must be at least 55 cm.
- If the cooker hood is to be fitted to an existing duct no other appliances, such as a geyser or heater, may be connected to that same duct.
- Consider local regulations with respect to the ventilation of gas appliances.
- The shorter the duct, and the fewer the bends in it, the better the cooker hood will work.
- Before you start drilling check that there are no installation cables present.
- The connecting pipe for the cooker hood has a diameter of 120 mm. It is best also to use a flue pipe of the same diameter.
- The installation material supplied with this range hood is designed for fixing to reinforced concrete or masonry walls. For some types of walls you may need special plugs and screws.

# INSTALLATION

## Connection

### Electric connection

The appliance has been manufactured as a class II, therefore no earth cable is necessary.

Make sure the supply voltage ratings correspond with those stated on the appliance data plate. The connection to the mains is carried out as follows:

BROWN = phase L

BLUE = phase N

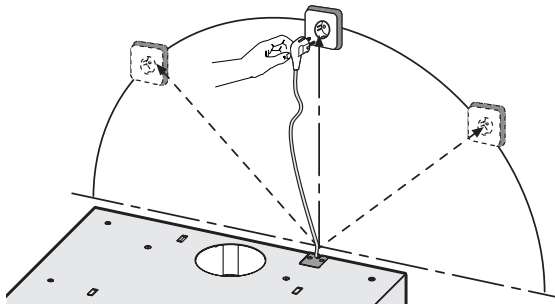
This canopy hood has been provided with a power plug. When installing the hood, make sure that this plug remains accessible. We recommend installing the wall socket out of view, behind the chimney cover.



### Attention:

If you want to make a fixed connection, ensure that a multi-pole switch with a distance between contacts of 3 mm is installed in the supply cable.

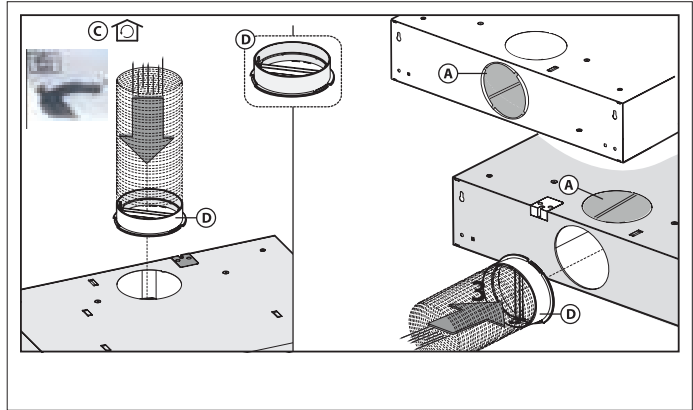
max. 140 cm



# INSTALLATION

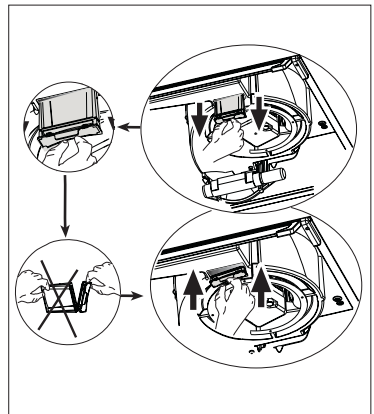
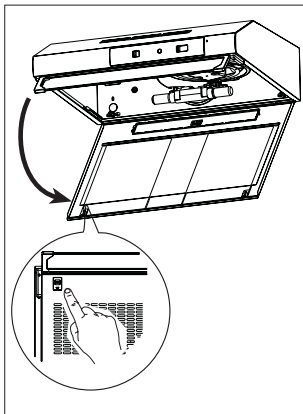
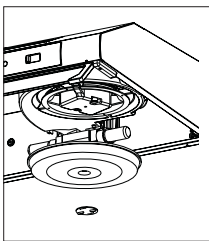
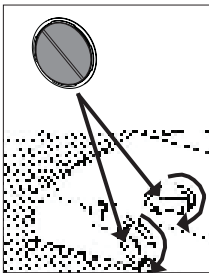
## Preparation

The exhaust-air pipe can be mounted to the top or the rear of the cooker hood. Remove the lid (A). Connect the exhaust-air pipe to the flange (D).



## Recirculation

This cooker hood is suitable for recirculation use (see 'Cooker hood systems'). Convert the cooker hood for recirculation use according to the drawings below.



# INSTALLATION

## Mounting



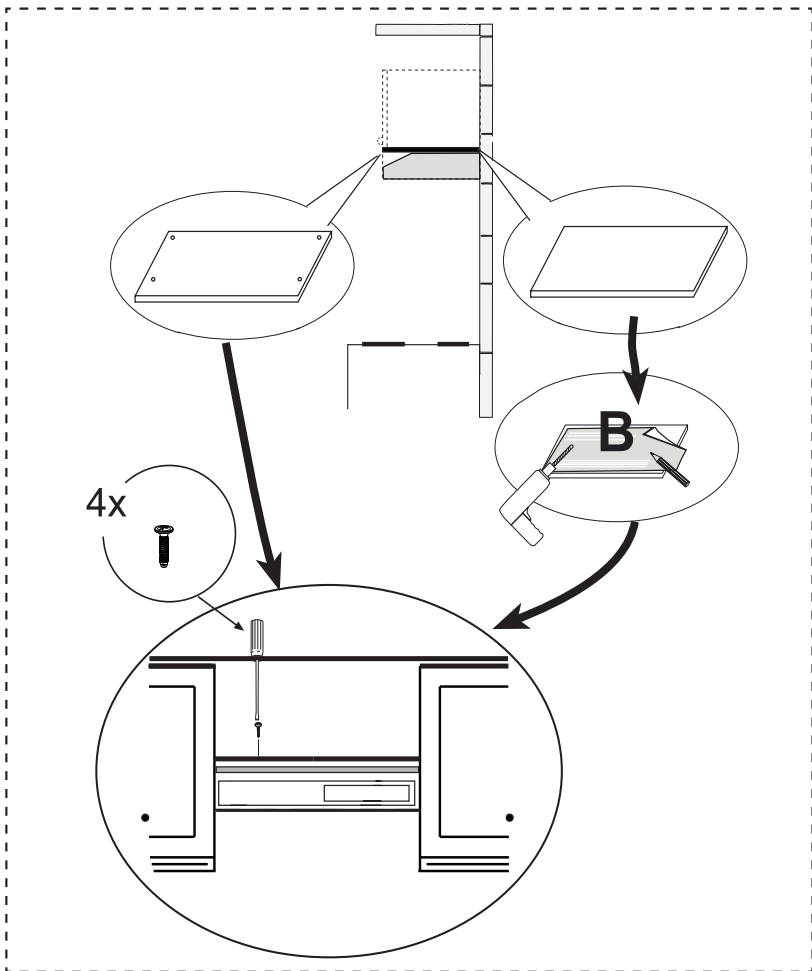
4X



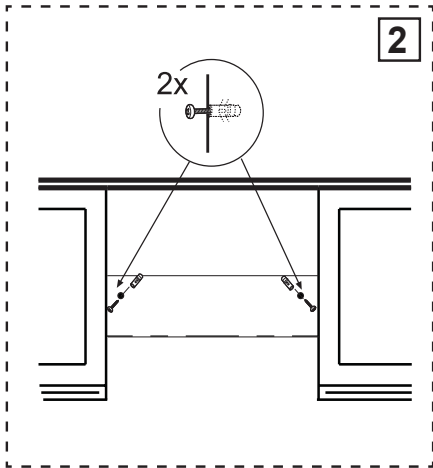
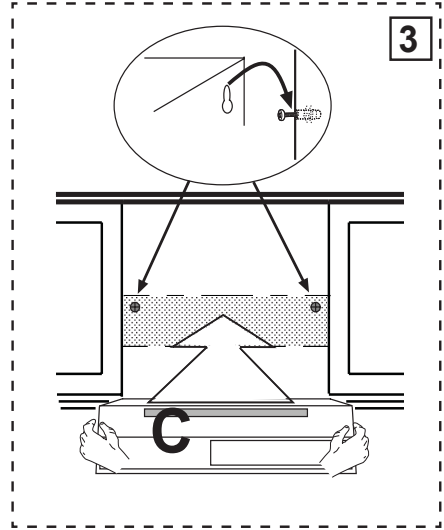
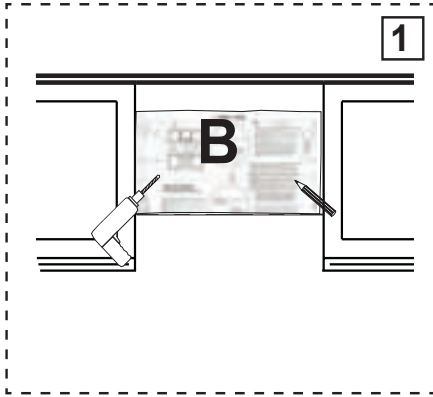
2X



1X



# INSTALLATION





## Disposal

### Disposal of appliance and packaging

By ensuring this product is disposed of correctly, you will help prevent potential negative consequences for the environment and human health, which could otherwise be caused by inappropriate waste handling of this product. The local authorities can provide you with the relevant information.

The packaging of this appliance is recyclable. It could have been made from:

- cardboard;
- polythene foil (PE);
- CFK-free polystyrene (PS-hard foam).

*You need to dispose of these materials responsibly in accordance with official regulations.*



To draw attention to the fact that the segregated processing of electric household appliances is compulsory, this appliance carries the symbol of a crossed-out dustbin. This means that at the end of its working life, you may not dispose of the appliance as household refuse. Instead, you should hand it in at a special refuse collection centre run by the local authority or at a dealer's providing this service.

Segregated processing of household appliances avoids any negative effects on the environment and public health that might otherwise occur.

It enables the recovery of the materials used in the production of this appliance, thus realising considerable savings in terms of raw materials and energy.

### Declaration of conformity

We declare that our products meet the applicable European Directives, Decisions and Regulations and the requirements listed in the standards referenced.









785702

785702 / VER 1 / 04-10-2018

ETNA maakt **kwaliteit** betaalbaar

