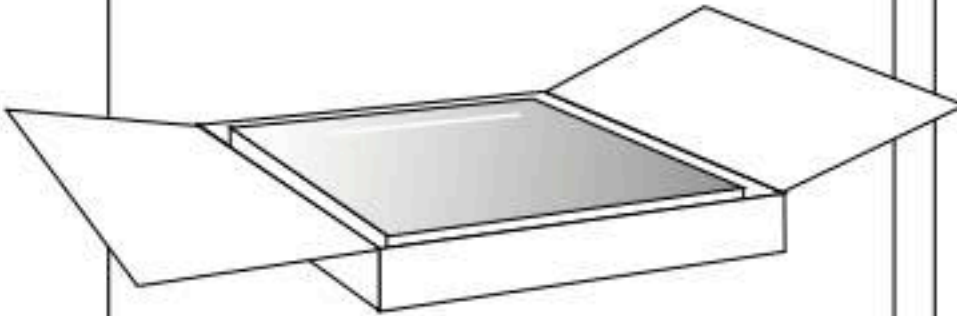


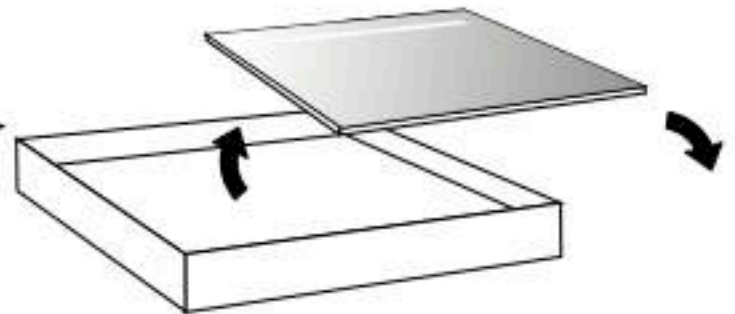
7. SPIEGEL

Controleer vóór montage de spiegel op eventuele beschadigingen. Bij zichtbare schade dit binnen 2 werkdagen melden bij de leverancier. **LET OP! GEMONTEERD = GEACCEPTEERD!**

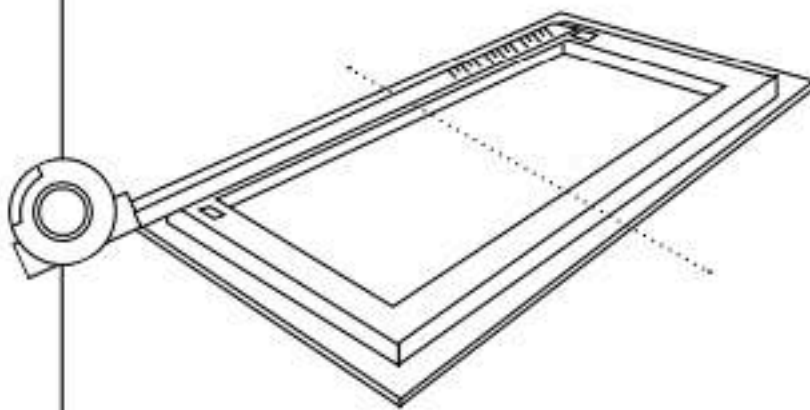
1. Leg de doos **voorzichtig** neer en open deze. Let op bij het openen van de verpakking dat u de spiegel niet beschadigt.



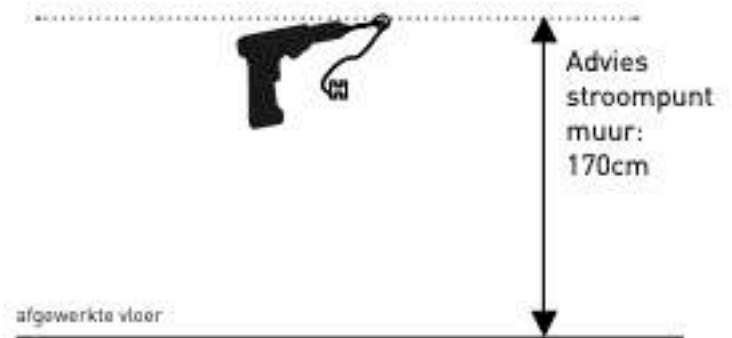
2. Haal de spiegel uit de verpakking en leg deze op een zachte schone ondergrond.



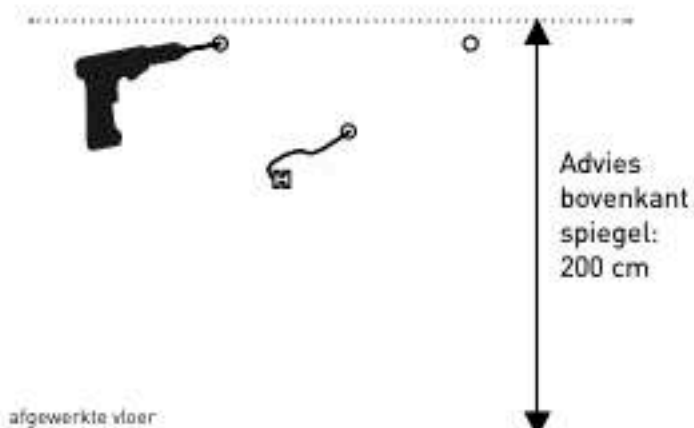
3. Meet het hart van de spiegel en de afstanden van de montagehaken.



4. Monteer de elektra in het hart van de spiegel, alvorens de spiegel op te hangen.



5. Monteer de bijgeleverde ophanghaken. Doe dit enkel wanneer deze geschikt zijn voor uw wand, raadpleeg eventueel een specialist.



6. Sluit de stekker aan op het netstroom. Zorg dat de draden vlak tegen de spiegel zitten. **LET OP: Laat stroom te allen tijde plaatsen door een erkend elektromonteur.**

