

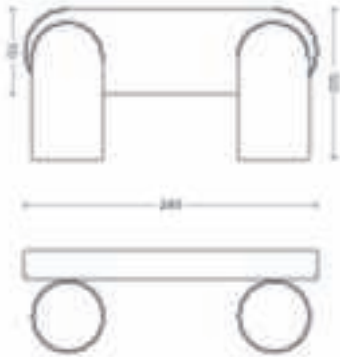
PHILIPS

Spot

myLiving

PONGEE

wit



50582/31/PN



Geniet van het moment

Deze Philips myLiving Contemporary is een serie spots met een elegante afwerking en hoogwaardig licht dat perfect past bij de hedendaagse smaak, trends en levensstijl.

Speciale kenmerken

- Draaibare spot
- De perfecte lichtbundel voor accentverlichting

Ontworpen voor uw thuishkantoor

- Voor elke ruimte in uw interieur
- Natuurlijke en herkenbare vormen

Ontworpen voor uw huiskamer en slaapkamer

- Hoogwaardige materialen

Kenmerken

Draaibare spot



Laat het licht schijnen waar u wilt door de spot te draaien of te kantelen.

Perfect voor accentverlichting

De perfecte lichtbundel voor accentverlichting. Deze Philips spot heeft de perfecte lichtbundel voor accentverlichting (lamp met GU10-fitting niet inbegrepen). Met gebundeld licht kunt u elk detail of object in uw interieur in het licht zetten.

Voor elke ruimte in uw interieur

Deze Philips spot is functioneel en tegelijkertijd buitengewoon sierlijk en geeft elke kamer in uw huis een decoratief tintje.

Natuurlijke en herkenbare vormen

Zachte overgangen en gebogen lijnen kenmerken de tijdloze uitstraling van myLiving van Philips. De myLiving-spots zijn praktisch, elegant en diskreet en passen perfect bij elk hedendaags interieur.

Hoogwaardige materialen

Deze lamp is gemaakt van hoogwaardige materialen met een superieure afwerking. Dit zorgt voor een solide en duurzaam product dat een aanwinst is voor uw huis en vele jaren meegaat.

Specificaties

Design en afwerking

- Kleur: wit
- Materiaal: metaal

Extra onderdeel/accessoire meegeleverd

- Draaibare spot: Ja
- click!FIX-bevestiging: Ja

Diversen

- Speciaal ontworpen voor: Woonkamer/slaapkamer
- Stijl: Modern
- Type: Spot
- EyeComfort: Nee

Afmetingen en gewicht van product

- Hoogte: 8,2 cm
- Lengte: 24 cm
- Nettogewicht: 0,670 kg
- Breedte: 12,2 cm

Service

- Garantie: 2 jaar

Technische specificaties

- Totale lichtstroom in lumen van armatuur: No bulb included
- Netspanning: 50-60 Hz
- Dimbare lamp: Ja
- LED: Nee
- Vast ingebouwde LED-lamp: Nee
- Energieklasse meegeleverde lichtbron: exclusief lamp
- Deze lamp is geschikt voor lichtbron(nen) uit klasse: A++ t/m E
- Aantal lampen: 2
- Fittinghouder/lampfitting: GU10
- Wattage meegeleverde lamp: -
- Maximaal vermogen vervangende lamp: 5.5 W
- IP-classificatie: IP20
- Beschermingsklasse: I - geaard
- Lichtbron vervangbaar: Ja

Afmetingen en gewicht verpakking

- EAN/UPC - product: 8718696164792
- Nettogewicht: 0,670 kg
- Brutoweight: 0,877 kg
- Hoogte: 117,000 mm
- Lengte: 115,000 mm
- Breedte: 334,000 mm
- Materiaalnummer (12NC): 915005530801



Publicatiedatum:
2022-03-22
Versie: 0.736

© 2022 Signify Holding. Alle rechten voorbehouden. Signify doet geen uitspraken over en geeft geen garanties voor de nauwkeurigheid of volledigheid van de informatie in dit document en kan op geen enkele wijze aansprakelijk worden gesteld voor handelingen die op deze informatie worden gebaseerd. De informatie in dit document is niet bedoeld als offerte en maakt geen deel uit van enige aanbieding of overeenkomst, tenzij anderszins overeengekomen met Signify. Philips en het Philips schildemblem zijn gedeponeerde handelsmerken van Koninklijke Philips N.V.