

# HAND MIXER

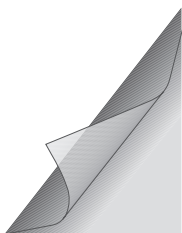
HM5040

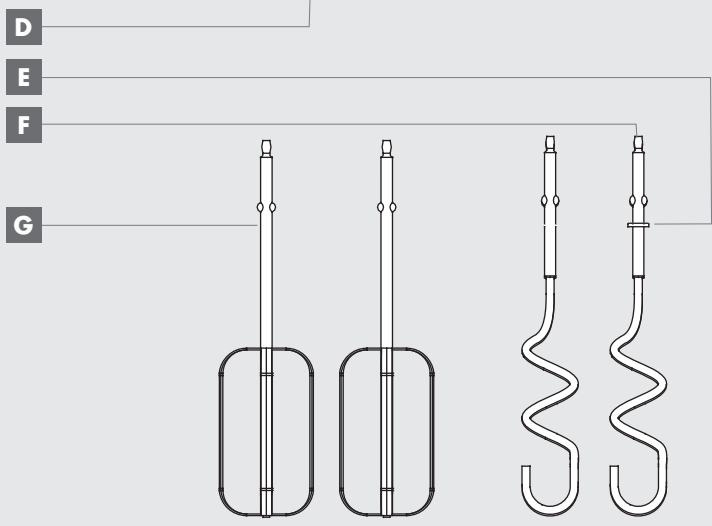
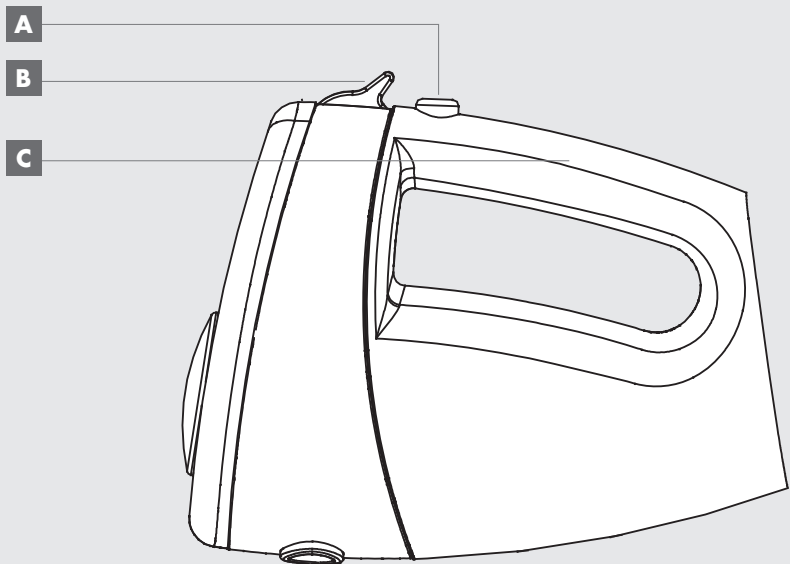
NEDERLANDS



FOR A GOOD REASON  
**GRUNDIG**

Product code 1805303





Lees deze gebruikershandleiding zorgvuldig door voordat u dit apparaat gebruikt! Volg alle veiligheidsinstructies op om schade veroorzaakt door verkeerd gebruik te voorkomen.

Bewaar deze gebruikershandleiding voor toekomstige raadpleging. Als u dit apparaat aan een derde geeft, zorg dan ook dat u deze gebruikershandleiding meegeeft.

- Dit apparaat kan worden gebruikt door kinderen vanaf 8 jaar oud en personen met beperkte fysieke, visuele of mentale mogelijkheden, of die een gebrek aan ervaring en kennis hebben indien ze gepaste instructies hebben gekregen zodat ze het apparaat op een veilige manier kunnen gebruiken en op de hoogte zijn van de gevaren die het gebruik van het apparaat met zich meebrengt. Laat kinderen niet met het apparaat spelen. Kinderen mogen het apparaat niet reinigen en onderhouden tenzij ze ouder dan 8 jaar zijn en onder toezicht staan.
- Trek altijd de stekker uit het stopcontact als er geen toezicht op het apparaat is en voordat u het in elkaar zet of reinigt.
- Dit apparaat mag niet door kinderen worden gebruikt. Houd het apparaat en snoer uit de buurt van kinderen.
- Dit apparaat is alleen ontworpen voor gebruik binnenshuis.

- Gebruik het apparaat niet buitenshuis of in de badkamer.
- Controleer of de netspanning vermeld op het typeplaatje overeenkomt met die van uw lichtnet. Haal de stekker uit het stopcontact om het apparaat van het lichtnet los te koppelen.
- Voor extra bescherming, sluit dit apparaat aan op een beschermingsschakelaar tegen verkeerde stroom met maximum 30 mA. Vraag uw elektricien om advies.
- Dompel het apparaat, het snoer of de stekker niet onder in water of een andere vloeistof.
- Haal de stekker uit het stopcontact na gebruik of voor reiniging van het apparaat, voor het verlaten van de kamer of als een storing zich voordoet. Haal de stekker niet uit het stopcontact door aan het snoer te trekken.
- Wikkel het snoer niet om het apparaat.
- Om schade te vermijden, druk, buig of wrijf het snoer niet over scherpe randen. Houd het snoer uit de buurt van hete oppervlakken en open vlammen.
- Gebruik het apparaat niet in combinatie met een verlengsnoer.
- Gebruik het apparaat nooit als het snoer of apparaat beschadigd is.
- Onze GRUNDIG Huishoudapparaten voldoen aan alle toepasselijke veiligheidsnormen.

Als het apparaat of het snoer beschadigd is, moet deze gerepareerd of vervangen worden door de handelaar, een onderhoudscentrum of een gelijkwaardig gekwalificeerd en bevoegd persoon om elk gevaar te vermijden. Verkeerde of niet-gekwalificeerde reparatiewerken kunnen leiden tot gevaar en risico voor de gebruiker.

- Haal het apparaat nooit uit elkaar. Garantieclaims worden niet aanvaard voor schade veroorzaakt door verkeerd gebruik.
- Houd het apparaat altijd uit de buurt van kinderen.
- Apparatuur mag worden gebruikt door personen met beperkte fysieke, zintuiglijke of mentale mogelijkheden, of die een gebrek hebben aan ervaring en kennis, mits ze onder toezicht staan of instructies hebben gekregen omtrent het veilig gebruik van het apparaat en inzicht hebben in de risico's die er aan zijn verbonden. Laat kinderen niet met het apparaat spelen.
- Laat het apparaat niet onbeheerd achter wanneer in gebruik. Wees uiterst voorzichtig wanneer u het apparaat gebruikt in de buurt van kinderen of personen met beperkte fysieke, visuele of mentale mogelijkheden.
- Voordat u het apparaat voor de eerste maal gebruikt, maak alle onderdelen schoon. Zie de details in het hoofdstuk "Reiniging en onderhoud".

- Droog het apparaat voordat u de stekker in het stopcontact steekt.
- Gebruik of plaats geen enkel onderdeel van dit apparaat op of in de buurt van hete oppervlakken zoals een elektrisch of gasfornuis of verwarmde oven.
- Gebruik het apparaat alleen waarvoor het bedoeld is.
- Gebruik alleen de meegeleverde onderdelen met het apparaat.
- Gebruik het apparaat niet met vochtige of natte handen.
- Gebruik het apparaat altijd op een stabiel, vlak, schoon en droog oppervlak.
- Zorg ervoor dat niemand per ongeluk aan het snoer kan trekken of over het snoer kan vallen wanneer het apparaat in gebruik is.
- Plaats het apparaat op een dergelijke manier zodat de stekker altijd toegankelijk is.
- Houd het apparaat alleen bij het handvat vast.
- Kleef geen vreemde voorwerpen op het apparaat.
- Raak de bewegende onderdelen op dit apparaat niet aan. Wacht totdat het apparaat tot een volledige stilstand is gekomen. Lang haar, losse kledij, juwelen en keukengerei kunnen een gevaar vormen als deze vast in de mixer komen te zitten.
- Plaats geen voorwerpen in de bewegende onderdelen als het apparaat in werking is. Er is een risico op letsel.

## VEILIGHEID EN INSTELLING \_\_\_\_\_

- Om spatten te vermijden, steek de klopper/deeghaak eerst volledig in het voedsel voordat u de mixer inschakelt.
- Gebruik het apparaat alleen waarvoor het bedoeld is. De handmixer is alleen geschikt voor het mixen en kloppen van voedsel.
- Maak de opzetstukken nooit los terwijl het apparaat is ingeschakeld.
- Gebruik de handmixer niet langer dan 3 minuten op maximum vermogen. Laat het apparaat afkoelen tot kamertemperatuur voordat u deze opnieuw gebruikt.
- Dit apparaat is geschikt voor huishoudelijk gebruik en gelijksoortige toepassingen zoals:
  - personeelskantines in winkels, kantoren en andere werkruimten;
  - boerderijen;
  - door klanten in hotels, motels en andere woonomgevingen;
  - bed & breakfasts.



Geachte klant,

Gefeliciteerd met de aankoop van uw nieuwe GRUNDIG Handmixer HM 5040.

Lees de volgende gebruiksaanwijzingen zorgvuldig door zodat u vele jaren plezier zult beleven aan uw hoogwaardig GRUNDIG product.

## Speciale eigenschappen

Uw Handmixer is ideaal voor het mixen en kloppen van voedsel en voor het bereiden van deeg:

De GRUNDIG Handmixer is uitgerust met:

- Waardevolle roestvrijstalen klopper en deeghaak.
- 300 Watt uitvoer.
- 5 snelheidsinstellingen.
- Turbo-instelling.

## Kloppen

Met gebruik van de kloppers kunt u licht beslagmengsel, eieren, eiwit, slagroom, mayonaise, puree, room, sauzen en puddingmengsel bereiden.

## Kneden

Met gebruik van de deeghaken kunt u zware gistdeeg en korstdeeg bereiden, zoals aardappeldeeg voor het maken van aardappelbolletjes en aardappelpannenkoeken.

## Bedieningspaneel en onderdelen

Zie figuur op pagina 3.

- A** Turboknop
- B** Snelheidsregelaar en schakelaar voor vrijgave accessoire
- C** Handvat
- D** Accessoiregleuven voor kloppers en deeghaken
- E** Afstandhouder op deeghaak
- F** Deeghaken
- G** Kloppers

## Bereiding

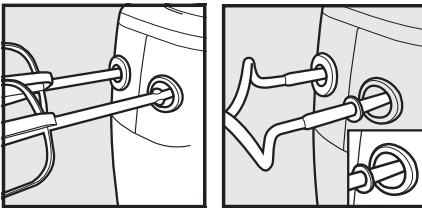
- 1 Verwijder alle verpakkings- en stickermateriaal en gooi deze weg overeenkomstig de toepasselijke wetgeving.
- 2 Voordat u het apparaat voor de eerste maal gebruikt, maak de kloppers en deeghaken schoon (Zie hoofdstuk "Reiniging en onderhoud").

## Opmerkingen

- 1 Haal de stekker uit het stopcontact en stel de snelheidsregelaar en schakelaar voor vrijgave accessoire **B** in op snelheid 0 voordat u de kloppers of deeghaken op de mixer bevestigt.
- 2 Duw de kloppers **G** of deeghaken **F** in de accessoiregleuven voor kloppers en deeghaken **D** op de mixer totdat deze vast komen te zitten.

## Opmerkingen

- Plaats de deeghaak met afstandhouder **E** in de grootste van de twee accessoiregleuven.
- De kloppers kunnen in beide accessoiregleuven **D** worden gestoken.



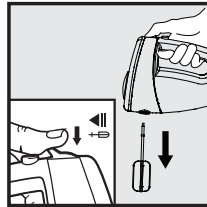
- 3 Steek de stekker in het stopcontact.
- 4 Houd de kloppers **G** of deeghaken **F** in het voedsel voordat u de handmixer inschakelt.
- 5 Stel de snelheidsregelaar en schakelaar voor vrijgave accessoire **B** in op de gewenste snelheid (snelheidsinstelling 1 tot 5).
  - Het apparaat start.

## Opmerking

- Kies de geschikte snelheidsinstelling, afhankelijk van het voedseltype. Tijdens het mixen kunt u op de Turboknop **A** drukken om het snelheidsniveau kort naar de maximumsnelheid te brengen. De snelheid van de Turboknop **A** komt overeen met het niveau 5 van de snelheidsregelaar en schakelaar voor vrijgave accessoire **B**.

## Opgelet

- Gebruik de handmixer gedurende maximum 3 minuten ononderbroken.
- 6 Na gebruik, stel de snelheidsregelaar en schakelaar voor vrijgave accessoire **B** in op snelheid 0. Zodra het apparaat tot stilstand is gekomen, haal de kloppers / deeghaken uit het voedsel.
  - 7 Haal de stekker uit het stopcontact.
  - 8 Houd de kloppers **G** of deeghaken **F** met één hand vast en druk op de snelheidsregelaar en schakelaar voor vrijgave accessoire **B**.
    - De kloppers **G** of deeghaken **F** worden losgekoppeld.



## Opgelet

- Druk alleen op de snelheidsregelaar en schakelaar voor vrijgave accessoires **B** als deze zich op de 0 positie bevindt.

## Hints en tips

- Breng koud voedsel, zoals boter en eieren, eerst op kamertemperatuur alvorens deze te mengen. Laat dit soort voedsel enige tijd op kamertemperatuur alvorens deze te mixen.
- Om te vermijden dat eierschaal in het mengsel terecht komt, giet de eieren eerst in een afzonderlijk bakje. Voeg deze dan toe aan het mengsel.
- Klimaatomstandigheden, periodieke temperatuurverschillen, temperatuur en de gebondenheid van de ingrediënten hebben zowel een invloed op de bereidingstijd als het resultaat.
- Begin altijd te mixen aan een lage snelheid. Verhoog geleidelijk de snelheid totdat de gewenste snelheid voor het mixen van uw voedsel wordt bereikt.

## Reiniging en onderhoud

### Opgelet

- Gebruik nooit petroleum, oplos- of schuurmiddelen, metalen voorwerpen of harde borstels om het apparaat schoon te maken.

- 1 Schakel het apparaat uit en haal de stekker uit het stopcontact.
- 2 Laat het apparaat volledig afkoelen.
- 3 Gebruik een vochtige, zachte doek om de buitenkant van het apparaat schoon te maken.

### Opgelet

- Dompel het apparaat of snoer nooit onder in water of een andere vloeistof en houd deze nooit onder stromend water.
- 4 Maak de kloppers **G** of deeghaken **F** met warm zeepwater schoon. Spoel de kloppers of deeghaken dan met schoon water af en laat deze volledig drogen. De kloppers of deeghaken zijn ook geschikt voor in de vaatwasser.

### Opmerking

- Na reiniging, droog alle onderdelen zorgvuldig met een zachte doek voordat u het apparaat opnieuw gebruikt.

## Opslag

Berg het apparaat zorgvuldig op, als u deze gedurende een lange periode niet zult gebruiken. Wikkel het snoer om het apparaat. Zorg dat de stekker uit het stopcontact is gehaald en volledig droog is. Berg het apparaat op in een koele, droge ruimte. Houd het apparaat uit de buurt van kinderen.

## Technische gegevens

Stroomvoorziening: 220 V - 240 V ~ 50 Hz

Vermogen: 300 W

Geluidsniveau: 80 dB (A)



This products conforms to the European directives 2004/108/EC, 2006/95/EC, 2009/125/EC and 2011/65/EU

Technical and design modifications reserved.

## Opmerking betreffende het milieu

Dit product is vervaardigd uit hoogwaardige onderdelen en materialen die opnieuw gebruikt en gerecycled kunnen worden.

Gooi het product op het einde van zijn levensduur dus niet weg met het huishoudelijk afval. Lever deze in bij een inzamelpunt voor het recyclen van elektrische en elektronische apparatuur. Dit wordt via dit symbool op het product, in de gebruikershandleiding en op de verpakking aangegeven.



Raadpleeg uw gemeente voor meer informatie over de inzamelpunten.

Bescherm het milieu door afgedankte producten te recyclen.

AUS GUTEM GRUND  
**GRUNDIG**

[www.grundig.com](http://www.grundig.com)  
720119075100 14/42

TCC Global N.V., 10/Floor, Tower H, World Trade Center  
Amsterdam, Zuidplein 84, 1077XV Amsterdam, The Netherlands