

**Comfortbakery  
Model 99263**



**Handleiding ijshoorntjesmaker**

**Bedienungsanleitung Eiscremehörnchenmacher**

**Manual Ice cone maker**

**Mode d'emploi de machine pour fabriquer cônes de glace**

Inhoud	
Nederlands .....	3
Deutsch.....	14
English.....	25
Français.....	35

## Nederlands

### 1.1 Algemeen

Lees de informatie in deze handleiding, zodat u het apparaat snel leert kennen en direct kunt profiteren van alle functies van het apparaat.

### 1.2 Informatie in deze handleiding

Deze handleiding is een onderdeel van de 99263 ijshoortjesmaker en voorziet u van belangrijke informatie over het eerste gebruik, de veiligheid, het beoogde gebruik en onderhoud van het apparaat. De handleiding moet te allen tijde beschikbaar zijn bij het apparaat. Deze handleiding moet worden gelezen en de instructies moeten worden opgevolgd door iedereen die met het apparaat werkt:

- In gebruik nemen
- Bediening
- Problemen oplossen
- Reinigen

Bewaar de handleiding op een veilige plek en geef de handleiding indien van toepassing samen met het apparaat door aan de volgende eigenaar.

### 1.3 Waarschuwingen

De volgende waarschuwingen worden gebruikt in de handleiding:

#### GEVAAR

**Een waarschuwing van dit niveau geeft aan dat er een potentieel gevaarlijke situatie kan ontstaan.**

Als de gevaarlijke situatie niet wordt voorkomen, dan kan dit leiden tot ernstig letsel.

- Neem de instructies in deze waarschuwing in acht om het gevaar van ernstig persoonlijk letsel te vermijden.

#### WAARSCHUWING

**Een waarschuwing van dit niveau geeft aan dat er mogelijk een gevaarlijke situatie kan ontstaan.**

Als de gevaarlijke situatie niet wordt voorkomen, dan kan dit leiden tot ernstig letsel.

- Neem de instructies in deze waarschuwing in acht om ernstig persoonlijk letsel te voorkomen.

#### LET OP

**Een waarschuwing van dit niveau geeft aan dat er mogelijk een gevaarlijke situatie kan ontstaan.**

Als de gevaarlijke situatie niet wordt voorkomen, dan kan dit leiden tot licht of matig letsel.

- Neem de instructies in deze waarschuwing in acht om het persoonlijk letsel te voorkomen.

#### OPMERKING

Een aankondiging als deze geeft aanvullende informatie, die het bedienen van het apparaat kan vereenvoudigen.

## 2 Veiligheid

In dit hoofdstuk vind u belangrijke veiligheidsinstructies voor het gebruik van het apparaat. Het apparaat voldoet aan de vereiste veiligheidsvoorschriften. Onjuist gebruik kan leiden tot persoonlijk letsel of schade.

### 2.1 Beoogde gebruik

Dit apparaat is alleen bedoeld voor gebruik in huishoudens in gesloten ruimten voor het maken van ijschoortjes, wafels, wafelbakjes of oublierolletjes.

Gebruik voor een ander doel of voor een doel dat verder gaat dan deze beschrijving wordt beschouwd als incompatibel met het beoogde of bedoelde gebruik.

#### WAARSCHUWING

#### **Gevaar door onbedoeld gebruik!**

Gevaren kunnen ontstaan als het apparaat op een onjuiste manier wordt gebruikt en/of wordt gebruikt voor andere zaken dan het beoogde gebruik.

- Gebruik het apparaat alleen voor het bedoelde gebruik.
- Neem de procedurele methoden die worden beschreven in deze handleiding in acht.

Alle claims die worden ingediend voor schade als gevolg van onbedoeld gebruik worden niet gehonoreerd. Alleen de gebruiker draagt hiervoor het risico.

### 2.2 Algemene veiligheidsinformatie

#### OPMERKING

**Houd de volgende algemene veiligheidsvoorschriften met betrekking tot het veilig gebruik van het apparaat in acht.**

- Controleer het apparaat op zichtbare uitwendige schade voordat u het apparaat gebruikt. Neem een beschadigd apparaat nooit in gebruik.
- Als het netsnoer is beschadigd, dan moet er een nieuw netsnoer worden geïnstalleerd door een geautoriseerd elektricien.
- Het apparaat mag niet worden gebruikt door kinderen of personen met verminderde lichamelijke, zintuiglijke of geestelijke vermogens, of een gebrek aan ervaring en kennis, tenzij ze onder toezicht staan of worden geïnstrueerd door een persoon die verantwoordelijk is voor hun veiligheid; houd toezicht op kinderen en zorg ervoor dat ze niet met het apparaat spelen.
- Dit apparaat mag worden gebruikt door kinderen van 8 jaar en ouder en personen met verminderde lichamelijke, zintuiglijke of geestelijke vermogens of personen met een gebrek

aan ervaring en kennis indien zij onder toezicht staan of als er instructies zijn gegeven met betrekking tot het veilig gebruik van het apparaat en de potentiële gevaren bekend zijn. Kinderen mogen niet met het apparaat spelen. Reinigen en onderhoud mag niet worden uitgevoerd door kinderen tenzij ze ouder zijn dan 8 jaar en worden begeleid.

- Houd het apparaat en het netsnoer uit de buurt van kinderen die jonger zijn dan 8 jaar.
- Laat het apparaat niet onbeheerd achter wanneer het in gebruik is.
- Alleen, die zijn getraind door de fabrikant, mogen eventueel benodigde reparaties uitvoeren. Onjuist uitgevoerde reparaties kunnen tot aanzienlijke gevaren voor de gebruiker leiden.
  - Alleen erkende elektriciens of klantenservice-afdelingen die zijn goedgekeurd door de fabrikant mogen reparaties uitvoeren tijdens de garantieperiode, anders zal de garantie nietig worden verklaard in het geval bij eventuele latere schade.
- Defecte onderdelen moeten altijd worden vervangen door originele onderdelen. Alleen originele onderdelen garanderen dat er wordt voldaan aan de veiligheidseisen.

### **2.3 Gevaar op brandwonden**

GEVAAR

**De wafels en de binnenkant van de ijshoortjesmaker kunnen erg heet worden.**

Neem de volgende veiligheidsvoorschriften in acht en wees voorzichtig om uzelf en anderen niet te verbranden:

- Als de wafel gemaakt wordt, dan worden de bakijzers erg heet!
- Houd het deksel gesloten wanneer u het beslag in het wafelijzer gedaan hebt.

### **2.4 Gevaren als gevolg van elektrische stroom**

GEVAAR

**Levensgevaar door elektrische stroom!**

Er bestaat levensgevaar op het aanraken van draden waarop stroom staat!

Neem de volgende veiligheidsvoorschriften in acht om gevaren door elektrische stroom te vermijden:

- Als het netsnoer is beschadigd, dan moet er een nieuw netsnoer worden geïnstalleerd door een geautoriseerd elektricien.
- Gebruik dit apparaat niet als het netsnoer of de stekker is beschadigd, als het apparaat niet naar behoren werkt of als het beschadigd of gevallen is. Als het netsnoer is beschadigd, dan moet het worden vervangen door de fabrikant, een serviceagent van de fabrikant of een soortgelijk gekwalificeerd persoon om gevaren te voorkomen.
- Open de behuizing van het apparaat nooit. Er bestaat gevaar van elektrische schokken als aansluitingen waarop stroom staat worden aangeraakt of als elektrische of mechanische structuur wordt veranderd. Daarnaast kunnen er ook storingen in het apparaat optreden.

### **3 In gebruik nemen**

In dit hoofdstuk vindt u belangrijke veiligheidsvoorschriften voor tijdens de eerste ingebruikneming. Neem de volgende mededelingen in acht om gevaren en schade te voorkomen:

### **3.1 Veiligheidsinformatie**

#### **WAARSCHUWING**

#### **Er kan persoonlijke en materiële schade optreden tijdens de ingebruikneming van het apparaat!**

Neem de volgende veiligheidsvoorschriften in acht om gevaar te voorkomen:

- Verpakkingsmaterialen mogen niet worden gebruikt om te spelen. Er bestaat gevaar van verstikking.

### **3.2 Inspectie van de levering**

In de regel wordt de ijshoortjesmaker geleverd met de volgende componenten:

- Wafelijzer
- Ijshoortjesvorm
- Handleiding

#### **OPMERKING**

- Controleer de verpakking op compleetheid en zichtbare schade.
- Waarschuw onmiddellijk de vervoerder en de leverancier over een onvolledige zending of schade als gevolg van gebrekkige verpakking of door transport.

### **3.3 Uitpakken**

Pak uw apparaat als volgt uit:

- Haal uw apparaat uit de doos en verwijder het verpakkingsmateriaal aan de binnen- en buitenkant.
- Reinig het apparaat goed voordat u het voor het eerst gebruikt. (zie hoofdstuk Reinigen en onderhoud).

### **3.4 Verwijderen van de verpakking**

De verpakking beschermt het apparaat tegen schade tijdens het transport. De verpakkingsmaterialen zijn geselecteerd volgens milieuvriendelijke en recyclingvriendelijke methoden en kunnen dus worden gerecycled.

Zorg er dus voor dat het materiaal terug wordt gebracht in de kringloop, zodat de grondstoffen kunnen worden bespaard en de hoeveelheid afvalstoffen kunnen worden verminderd. Breng verpakkingsmateriaal dat niet meer wordt gebruikt naar inzamel punten waar afvalmateriaal kan worden aangenomen voor recycling.

#### **OPMERKING**

- Bewaar indien mogelijk de originele verpakking van het apparaat voor de duur van de garantieperiode, zodat het apparaat in het geval van een eventuele garantieclaim opnieuw goed kan worden verpakt.

### **3.5 Eisen aan gebruikslocatie:**

Met het oog op een veilige en storingsvrije werking van het apparaat, moet de gebruikslocatie van het apparaat aan de volgende voorwaarden voldoen:

- Het apparaat moet op een stevige, vlakke, horizontale ondergrond worden geplaatst met voldoende draagvermogen.
- Kies de gebruikslocatie zodanig dat kinderen niet bij het apparaat kunnen komen.

- Het apparaat is niet bedoeld voor inbouw in een wand of kastje.
- Installeer het apparaat niet in een hete, natte of extreem vochtige omgeving of in de buurt van brandbaar materiaal.
- Het stopcontact moet eenvoudig bereikbaar zijn, zodat de stekker eenvoudig uit het stopcontact kan worden gehaald in geval van nood.
- De installatie en montage van dit apparaat op niet-stationaire gebruikslocaties (bijv. op schepen) moet worden uitgevoerd door specialistische bedrijven / elektriciens, mits zij garanderen het apparaat veilig te kunnen installeren.

### **3.6 Elektrische aansluiting**

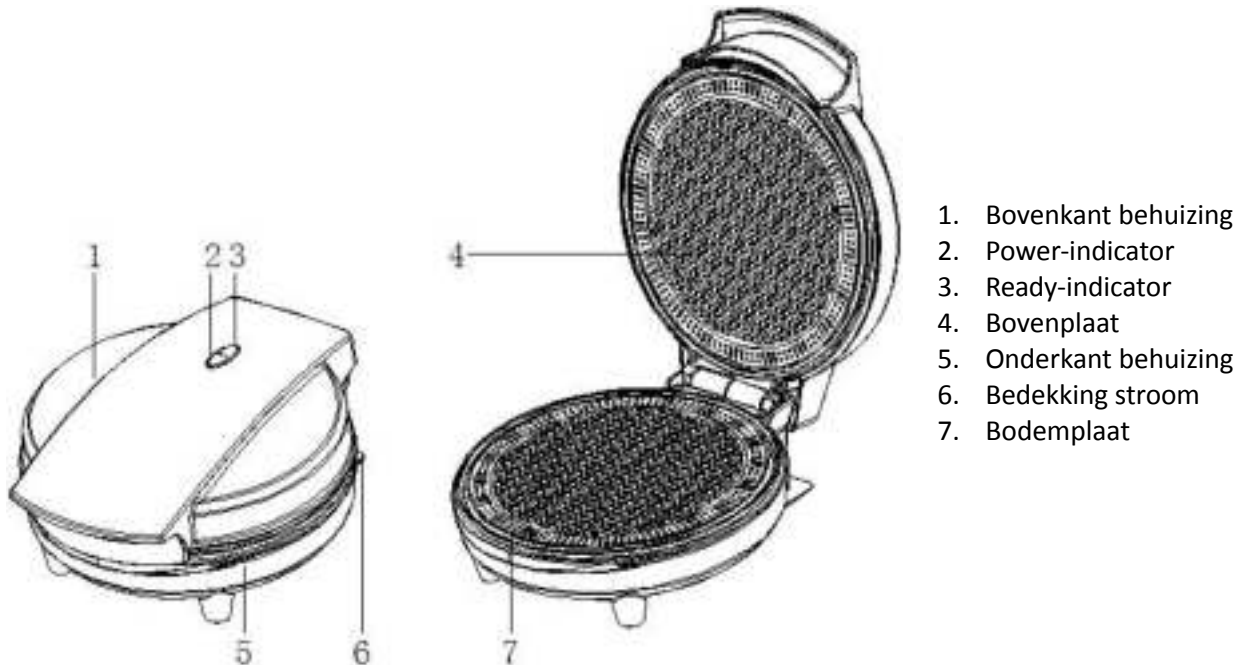
Met het oog op een veilige en storingsvrije werking van het apparaat, moeten de volgende instructies in acht worden genomen voor de elektrische aansluiting:

- Vergelijk voordat u het apparaat aansluit of de aansluitgegevens (spanning en frequentie) op het typeplaatje overeenkomen met de gegevens van het lokale lichtnet. Deze gegevens moeten overeenkomen, zodat er geen schade in het apparaat ontstaat. Als u twijfel heeft, raadpleeg dan een erkend elektricien.
- Het stopcontact moet worden beschermd door een 16A beveiligingsschakelaar.
- De verbinding tussen het apparaat en het lichtnet mag worden gemaakt met een verlengsnoer van (max.) 3 meter met een doorsnede van 1.5 mm<sup>2</sup>. Het gebruik van een stekker of stekkerdoos met meerdere aansluitingen is vanwege het daarmee verbonden brandgevaar verboden.
- Vergewis u er van dat de voedingskabel onbeschadigd is en niet onder de ijshoorntjesmaker of over hete of scherpte oppervlakten gelegd is.
- De elektrische veiligheid van het apparaat is alleen dan gegarandeerd wanneer het is aangesloten aan een reglementair geïnstalleerd systeem met aardkabels en veiligheidsschakelaars. Het in werking stellen via een stopcontact zonder veiligheidsschakelaar is verboden. Laat u in geval van twijfel de huisinstallatie controleren door een erkende elektricien. De fabrikant kan niet aansprakelijk worden gesteld voor schaden, die door een gebrekkige of onderbroken aardingskabel veroorzaakt worden.

## 4 Functioneren

In dit hoofdstuk vindt u belangrijke informatie over de functionaliteit van het apparaat.

### 4.1 Overzicht:



### 4.2 Typeplaatje

Het typeplaatje met verbindings- en prestatiegegevens kan op de onderkant van het apparaat worden gevonden.

## 5 Bediening en gebruik

In dit hoofdstuk vindt u belangrijke mededelingen met betrekking tot het gebruik van het apparaat. Neem de volgende mededelingen in acht om gevaren en schade te voorkomen:

### WAARSCHUWING

- Laat het apparaat tijdens gebruik nooit achter zonder toezicht, zodat u altijd snel kunt ingrijpen als er gevaar zou kunnen ontstaan.

### 5.1 Voor gebruik

Controleer voor gebruik of de bakplaten schoon en stofvrij zijn. Veeg ze, indien nodig, schoon met een vochtige doek. Voor het beste resultaat giet u voor gebruik een theelepel plantaardige olie op de anti-aanbakplaten. Verspreid de olie met absorberend keukenpapier en veeg overtollige olie weg.

Laat het lege apparaat voor de eerste ingebruikname een keer goed voorverwarmen. Sluit hiervoor het deksel en plaats de stekker in het stopcontact. Het rode indicatielampje licht op om aan te geven dat het apparaat is ingeschakeld. Laat het apparaat ongeveer 10 minuten opwarmen. Haal de stekker uit het stopcontact. Laat het apparaat met het deksel open volledig afkoelen. Wrijf de bakplaten, zodra deze zijn afgekoeld, goed schoon met keukenpapier of een zachte doek.

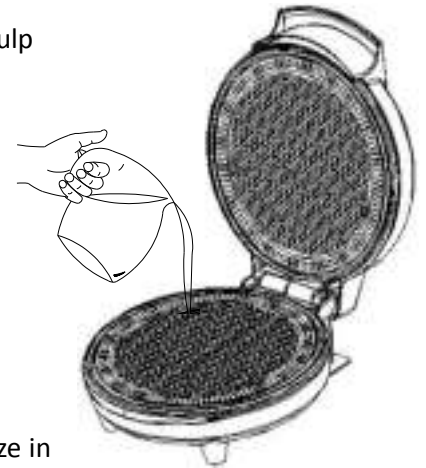


### LET OP

Als uw Wafelijzer voor het eerst wordt verwarmd, kan het apparaat lichte rook of geur afgeven. Dit is normaal bij veel verwarmingstoestellen en heeft geen invloed op de veiligheid van het apparaat.

### 5.2 Wafels maken

1. Steek de stekker in het stopcontact. De ready-indicator zal oplichten, het wafelijzer is begonnen met het voorverwarmen.
2. Zorg ervoor dat uw wafelbeslag klaar is. U kunt uw eigen recept gebruiken of het recept dat u verderop in deze gebruiksaanwijzing vindt.
3. Laat uw wafelijzer voorverwarmen tot de ready-indicator uit gaat. Dit geeft aan dat de bakplaten de juiste temperatuur hebben bereikt voor gebruik.
4. Voor het beste resultaat kunt u de bakplaten vóór gebruik licht bevochtigen met een oliespray. Dit helpt bij het verwijderen van de wafels na het bakken.
5. Verdeel het mengsel volgens recept over de onderste bakplaat met behulp van een kan en houten of kunststoffen lepel of stoffen spuitzak. Laat minstens 2 cm vanaf de rand vrij om te voorkomen dat er beslag over de rand loopt.
6. Sluit het deksel zachtjes en zorg ervoor dat de vergrendeling vastklikt. Doe dit rustig zodat het mengsel van de bakplaten afloopt.
7. Laat het beslag 3 tot 5 minuten bakken of totdat ze goudbruin zijn.
8. Gebruik altijd een kunststoffen of houten spatel om de wafels te verwijderen. Gebruik nooit scherpe of metalen voorwerpen, omdat dit de antiaanbaklaag van de bakplaten kan beschadigen.



### OPMERKING

Gebruik geen wegwerp plastic spuitzakken, deze kunnen smelten wanneer ze in contact komen met de hete bakplaten.

### OPMERKING

De exacte baktijd is afhankelijk van uw smaak en het soort beslag en ingrediënten dat u gebruikt. Experimenteer daarom in het begin om de juiste baktijd te vinden.

### 5.3 Ijshoortjes maken

1. Volg de instructies 1 t/m 7 op onder “wafels maken”
2. Laat de wafel op de bakplaat liggen en plaats de accessoire voor ijshoortjes op de wafel zoals in Fig. 2. Rol de wafel vervolgens verder om de accessoire voor ijshoortjes.

### LET OP

De wafel en de bakplaten zijn heet! Gebruik een hittebestendige kunststof of houten spatel of gebruik ovenhandschoenen.



Fig. 2

3. Laat het ijshoortje op de accessoire zitten om uit te harden (zie Fig. 3).



Fig. 3

#### 5.4 Wafelbakjes maken

1. Volg de instructies 1 t/m 7 op onder “wafels maken”
2. Vouw de wafel over een omgekeerd glas of kopje.

##### **LET OP**

De wafel en de bakplaten zijn heet! Gebruik een hittebestendige kunststof of houten spatel of gebruik ovenhandschoenen.

3. Laat het ijshoortje op het glas zitten om uit te harden.

#### 5.5 Recept wafelbeslag

*Ingrediënten:*

- 150 gram boter
- 250 gram suiker
- ½ liter lauw water
- 500 gram bloem
- 1 mespunt kaneel
- 2 eieren

Klop de boter, suiker en eieren samen tot een romig beslag. Voeg tijdens het roeren langzaam de overige ingrediënten toe tot een glad, niet te dun beslag is ontstaan.

#### 5.6 Na gebruik

Schakel het apparaat uit door de stekker uit het stopcontact te nemen. Laat het apparaat volledig afkoelen.

### 6 Reinigen en onderhoud

In dit hoofdstuk vindt u belangrijke mededelingen met betrekking tot het reinigen en onderhoud van het apparaat. Neem de mededelingen in acht om schade door het onjuist reinigen van het apparaat te voorkomen en probleemloos gebruik te garanderen.

#### 6.1 Veiligheidsinformatie

**LET OP**

Neem de veiligheidsinstructies in acht voordat u begint met het reinigen van de ijshoortjesmaker.

- Schakel het apparaat uit door de stekker uit het stopcontact te halen en laat het apparaat afkoelen voordat u begint met het reinigen.
- Maak het apparaat schoon met een zachte doek.
- Maak de ijshoortjesmaker niet schoon met reinigingsmiddelen.

#### 6.2 Reinigen

- Schakel de stroom altijd uit en haal de stekker uit het stopcontact vóór het reinigen.
- De bakplaten zijn voorzien van een antiaanbaklaag en er hoeft daarom weinig gereinigd te worden. Veeg de bakplaten simpelweg schoon met een vochtige doek.
- Dompel het wafelijzer niet onder in water of andere vloeistoffen.

- Gebruik geen schuursponsjes, poeders of reinigingsmiddelen.
- Plaats het apparaat niet in de vaatwasser.
- Als u het apparaat weer wilt gebruiken, vet de platen dan licht zodat u de wafels eenvoudig kunt verwijderen.

## 7 Problemen oplossen

In dit hoofdstuk vindt u belangrijke mededelingen met betrekking tot het gebruik van het apparaat. Neem de volgende mededelingen in acht om gevaren en schade te voorkomen:

### 7.1 Veiligheidsvoorschriften

LET OP

- De reparatie van elektrische apparaten moet worden uitgevoerd door erkend personeel dat is getraind door de fabrikant.
- Reparaties die zijn uitgevoerd door ongetrainde personen kan leiden tot aanzienlijke gevaren voor de gebruiker en schade aan het apparaat.

### 7.2 Problemen oplossen

Fout	Mogelijke oorzaak	Mogelijke oplossing
Het apparaat werkt niet.	Stekker is niet juist aangesloten.	Controleer of de stekker van het apparaat juist is aangesloten op het stopcontact.

Elektronisch defect.

Neem contact op met de klantenservice.

LET OP

- Als de bovenstaande stappen het probleem niet oplossen, neem dan contact op met de klantenservice.

## 8 Verwijdering van oude apparaten



Oude elektrische en elektronische apparaten bevatten vaak nog waardevolle materialen. Ze bevatten echter ook schadelijke stoffen die noodzakelijk waren voor hun functionaliteit en veiligheid. Als deze bij het niet-recycleerbaar afval worden geplaatst of onjuist worden verwijderd, dan kunnen ze schadelijk zijn voor de menselijke gezondheid en het milieu. Zet uw apparaat daarom nooit bij het niet-recycleerbaar afval.

OPMERKING

- Maak gebruik van de inzamelpunten die zijn opgericht in uw stad en recycle oude elektrische en elektronische apparaten. Neem indien nodig voor meer informatie contact op met uw gemeentehuis, het lokale afvalwerkingsbedrijf of uw dealer.
- Zorg ervoor dat u uw oude apparaat, tot het wordt opgehaald, veilig opbergt uit de buurt van kinderen.

## 9 Garantie

- We bieden 24 maanden garantie op dit product. De garantie start op de datum van aanschaf en is bedoeld voor fouten die te wijten zijn aan de productie of het materiaal dat is gebruikt.
- Uw wettelijke garantierechten in overeenstemming met § 439 ff. BGB-E blijven hierdoor onaangetast.
- De garantie geldt niet voor schade die is ontstaan als gevolg van onjuiste behandeling of gebruik, alsmede voor storingen die slechts een gering effect hebben op de functionaliteit of waarde van het product. Normale slijtage, transportschade, voor zover wij niet verantwoordelijk zijn voor deze, evenals schade die is ontstaan door reparaties die niet zijn uitgevoerd door ons, zijn ook uitgesloten van de garantierechten.
- Dit apparaat is ontworpen voor huishoudelijk gebruik en beschikt over de juiste prestatieniveaus.
- Elk gebruik in commerciële situaties wordt alleen gedekt door de garantie als het apparaat niet zwaarder wordt belast dan in een huishoudelijke situatie. Het apparaat is niet bedoeld voor aanvullend commercieel gebruik.
- In het geval van gegronde klachten zullen we het defecte apparaat repareren naar eigen goeddunken of het vervangen met een apparaat dat geen problemen vertoont.

Alle mogelijke fabricage fouten moeten worden gemeld binnen 14 dagen na levering.

Alle verdere claims zijn uitgesloten.

Neem, om een garantieclaim af te dwingen, eerst contact met ons op voordat u het apparaat terug stuurt (u dient ons altijd van een bewijs van aanschaf te voorzien).

## 10 Technische gegevens

Apparaat	Ijshoorntjesmaker
Model	99263
Lichtnetgegevens	230 V, 50 Hz
Stroomverbruik	700 W
Externe afmetingen (H x B x D):	Diameter: 25,5 cm Hoogte: 11,3 cm Breedte: 20,6 cm
Netto gewicht	1,3 kg

## 11 CE Richtlijnen

Trebs B.V., Thermiekstraat 1a, 6361 HB Nuth, Nederland, verklaart hierbij dat dit product voldoet aan de essentiële EU-richtlijnen.

De conformiteitsverklaring kan worden geraadpleegd via [techdoc@commaxxgroup.com](mailto:techdoc@commaxxgroup.com)



## 12 Service

Wanneer u na het lezen van deze gebruiksaanwijzing nog vragen heeft over het product, kunt u contact opnemen met de klantenservice van Trebs.

### TREBS BV

Thermiekstraat 1A  
6361 HB Nuth  
Nederland  
[www.trebs.nl](http://www.trebs.nl)

## **Deutsch**

### **Bedienungsanleitung**

#### **1.1 Allgemeiner Hinweis**

Bitte lesen Sie die Informationen in dieser Gebrauchsanleitung, um sich schnell mit Ihrem Gerät vertraut zu machen und die Funktionen in vollem Umfang nutzen zu können.

#### **1.2 Hinweise zu dieser Gebrauchsanleitung**

Diese Gebrauchsanleitung ist Bestandteil des 99263 Eishörnchenmacher und bietet Ihnen wichtige Informationen für die Inbetriebnahme, Sicherheit, Zweckbestimmung und Reinigung des Geräts.

Die Gebrauchsanleitung muss immer griffbereit sein. Sie muss von allen Personen, die dieses Gerät verwenden, gelesen und eingehalten werden:

- Inbetriebnahme
- Gebrauch
- Störbehebung und/oder
- Reinigung

Bewahren Sie die Gebrauchsanleitung gut auf, und geben Sie diese zusammen mit dem Gerät an nachfolgende Besitzer weiter.

#### **1.3 Warnhinweise**

Die folgenden Warnhinweise werden in dieser Gebrauchsanleitung verwendet.

VORSICHT

##### **Diese Art von Warnhinweis weist auf eine potentiell gefährliche Situation hin.**

Falls solch eine gefährliche Situation nicht vermieden wird, können Tod oder ernste Verletzungen die Folge sein.

- Befolgen Sie die Anleitungen im Zusammenhang mit solch einem Warnhinweis, um mögliche Todesfolgen oder Verletzungen zu vermeiden.

WARNUNG

##### **Diese Art von Warnhinweis weist auf eine möglicherweise gefährliche Situation hin.**

Falls solch eine gefährliche Situation nicht vermieden wird, können ernste Verletzungen die Folge sein.

- Befolgen Sie die Anleitungen im Zusammenhang mit solch einem Warnhinweis, um Verletzungen zu vermeiden.

ACHTUNG

##### **Diese Art von Warnhinweis weist auf eine möglicherweise gefährliche Situation hin.**

Falls solch eine gefährliche Situation nicht vermieden wird, können leichte oder moderate Verletzungen die Folge sein.

- Befolgen Sie die Anleitungen im Zusammenhang mit solch einem Warnhinweis, um Verletzungen zu vermeiden.

HINWEIS

Ein Hinweis gibt zusätzliche Informationen, die den Gebrauch des Geräts vereinfachen.

## **2. Sicherheit**

In diesem Kapitel werden wichtige Sicherheitsinformationen für den Umgang mit dem Gerät erläutert. Das Gerät entspricht den erforderlichen Sicherheitsanforderungen. Ein unsachgemäßer Gebrauch des Geräts kann Schäden am Gerät oder Verletzungen verursachen.

### **2.1 Bestimmungsgemäßer Gebrauch**

Dieses Gerät ist nur geeignet für den privaten Gebrauch und in geschlossenen Räumen zum

- Machen von Waffeln, Eishörnchen, Waffelgebäck oder Waffelröllchen.

Andere Verwendungszwecke oder Zwecke, die über die Beschreibungen in dieser Gebrauchsanleitung hinausgehen, sind mit dem bestimmungsgemäßen Gebrauch nicht vereinbar.

#### **WARNUNG**

#### **Gefahr aufgrund von Zweckentfremdung!**

Gefahrensituationen können entstehen, wenn dieses Gerät zweckfremd und/oder für andere Verwendungszwecke verwendet wird.

- Verwenden Sie das Gerät nur bestimmungsgemäß.
- Befolgen Sie die schrittweisen Anleitungen in der Gebrauchsanleitung.
- **ACHTUNG! BENUTZEN SIE NUR DAS ORIGINALE, MITGELIEFERTE SOCKEL ZUM ERHITZEN DES BEHÄLTER.**

Schadenersatzansprüche, die auf Schäden durch einen unsachgemäßen Gebrauch zurückzuführen sind, werden nicht berücksichtigt.  
Der Benutzer trägt die alleinige Verantwortung.

### **2.2 Allgemeine Sicherheitsinformationen**

#### **HINWEIS**

#### **Bitte befolgen Sie die nachfolgenden allgemeinen Sicherheitsinformationen für den sicheren Gebrauch des Geräts.**

- Überprüfen Sie das Gerät vor dem Gebrauch auf mögliche Schäden. Verwenden Sie niemals ein beschädigtes Gerät.
- Falls das Netzkabel beschädigt ist, muss dieses von einem autorisierten Elektriker durch ein spezielles Netzkabel ersetzt werden.
- Das Gerät ist nicht geeignet für den Gebrauch durch Kinder oder Personen mit eingeschränkten körperlichen, sensorischen oder geistigen Fähigkeiten, oder ohne Erfahrung und Wissen, es sei denn sie werden von einer für ihre Sicherheit zuständigen Person beaufsichtigt oder bzgl. des Gebrauchs des Geräts angeleitet. Kinder müssen beaufsichtigt werden, damit sie nicht mit dem Gerät spielen.
- Dieses Gerät ist geeignet für den Gebrauch durch Kinder ab 8 Jahren und Personen mit eingeschränkten körperlichen, sensorischen oder geistigen Fähigkeiten, oder ohne Erfahrung und Wissen, sofern sie beaufsichtigt oder bzgl. des sicheren Gebrauchs des Geräts angeleitet werden und die damit einhergehenden Gefahren verstehen. Reinigungs- und

Wartungsarbeiten dürfen nur von Kindern durchgeführt werden, die älter als 8 Jahre sind und beaufsichtigt werden.

- Gerät und dessen Netzkabel von Kindern unter 8 Jahren fernhalten.
- Lassen Sie das Gerät während des Betriebs nicht unbeaufsichtigt.
- Erforderliche Reparaturen dürfen nur von qualifizierten Elektrikern durchgeführt werden, die vom Hersteller ausgebildet wurden. Unsachgemäße Reparaturen können für den Benutzer erhebliche Gefahren darstellen.
- Innerhalb der Garantiezeit dürfen Reparaturen nur von Kundendiensten durchgeführt werden, die vom Hersteller autorisiert wurden, da anderenfalls die Garantie nichtig wird und mögliche Folgeschäden nicht mehr gedeckt sind.
- Fehlerhafte Bauteile dürfen nur durch Originalersatzteile ersetzt werden. Nur solche Ersatzteile erfüllen die notwendigen Sicherheitsanforderungen.

### **2.3 Verbrennungsgefahr**

VORSICHT

**Den Waffelteig und im Inneren des Geräts wird sehr heiß.**

Befolgen Sie die nachfolgenden Sicherheitsvorkehrungen und achten Sie darauf, sich oder andere nicht zu verbrennen:

- Während der Erhitzung der Waffelteig wird das Innere des Behälters sehr heiß!
- Lassen Sie während der Erhitzung der Waffelteig das Gerät geschlossen.

### **2.4 Stromschlaggefahr**

VORSICHT

**Lebensgefahr durch Stromschlag!**

Es besteht Lebensgefahr, wenn Sie mit stromführenden Kabeln oder Bauteilen in Berührung kommen!

Befolgen Sie die nachfolgenden Sicherheitsvorkehrungen, um Gefahren durch Stromschlag zu vermeiden:

- Falls das Netzkabel beschädigt ist, muss dieses von einem autorisierten Elektriker durch ein spezielles Netzkabel ersetzt werden.
- Verwenden Sie das Gerät nicht, wenn das Netzkabel oder der Netzstecker beschädigt sind, das Gerät nicht ordnungsgemäß funktioniert, beschädigt ist oder fallengelassen wurde. Ein beschädigtes Netzkabel muss vom Hersteller, dessen Kundendienst oder einer ähnlich qualifizierten Person ersetzt werden, um Gefahrensituationen zu vermeiden.
- Das Gehäuse des Geräts darf unter keinen Umständen geöffnet werden. Es besteht Stromschlaggefahr, wenn Sie spannungsführende Verbindungen berühren oder die elektrische oder mechanische Struktur verändert wird. Außerdem könnten Funktionsstörungen auftreten.

## **3. Inbetriebnahme**

In diesem Kapitel werden wichtige Sicherheitsinformationen während der Inbetriebnahme erläutert. Beachten Sie folgende Hinweise, um Schäden oder Verletzungen zu vermeiden:



### 3.1 Sicherheitsinformationen

#### WARNUNG

#### **Während der Inbetriebnahme können Sachschäden oder Verletzungen verursacht werden!**

Befolgen Sie folgende Sicherheitsvorkehrungen, um Gefahren zu vermeiden:

- Verpackungsmaterial ist kein Spielzeug. Es besteht Erstickungsgefahr.

### 3.2 Lieferumfang und Verpackungsinhalt

Im Lieferumfang des Eishörnchenmacher sind folgende Bestandteile enthalten:

- Waffeleisen
- Form für Eishörnchen
- Bedienungsanleitung

#### HINWEIS

- Überprüfen Sie den Verpackungsinhalt auf Vollständigkeit und mögliche Schäden.
- Informieren Sie den Überbringer, Versicherer und Lieferanten umgehend über eine unvollständige Lieferung oder über Schäden aufgrund ungeeigneter Verpackung oder des Transports.

### 3.3 Auspacken

Packen Sie Ihr Gerät wie folgt aus:

- Nehmen Sie das Gerät aus dem Karton und entfernen Sie innere und äußere Verpackungen.
- Reinigen Sie das Gerät vor dem ersten Gebrauch sorgfältig (siehe Kapitel Reinigung und Pflege).

### 3.4 Entsorgung der Verpackung

Die Verpackung schützt das Gerät während des Transports vor Schäden. Das Verpackungsmaterial wurde unter den Gesichtspunkten der Umweltverträglichkeit und Wiederverwertbarkeit ausgesucht und kann daher recycelt werden.

Recyceln Sie Verpackungsmaterial, um Materialrohstoffe zu schonen und die Menge von Abfall zu reduzieren. Entsorgen Sie nicht benötigte Verpackungen an Annahmestellen des „Grünen Punkts“.

#### HINWEIS

- Sofern möglich, sollten Sie die Verpackung für den Zeitraum der Garantie aufbewahren, um das Gerät im Fall von Schadenersatzansprüchen ordnungsgemäß verpacken zu können.

### 3.5 Aufstellungsort:

Um den sicheren und störungsfreien Gebrauch des Geräts zu gewährleisten, muss der Aufstellungsort folgende Anforderungen erfüllen:

- Stellen Sie das Gerät auf einen stabilen, ebenen und horizontalen Untergrund mit ausreichender Tragekapazität.
- Wählen Sie einen Ort, an dem das Gerät für Kinder unzugänglich ist.
- Das Gerät darf nicht in Wand- oder Einbauschränken installiert werden.
- Installieren Sie das Gerät nicht an heißen, nassen oder extrem feuchten Orten oder in der Nähe von brennbaren Materialien.
- Die Steckdose muss leicht zugänglich sein, damit der Netzstecker im Notfall einfach

getrennt werden kann.

- Wenn das Gerät an nicht stationären Orten installiert werden soll (z.B. Schiffe), muss dies durch spezielle Firmen / Elektriker geschehen, vorausgesetzt, sie können die Anforderungen für den sicheren Gebrauch des Geräts gewährleisten.

### **3.6 Netzanschluss**

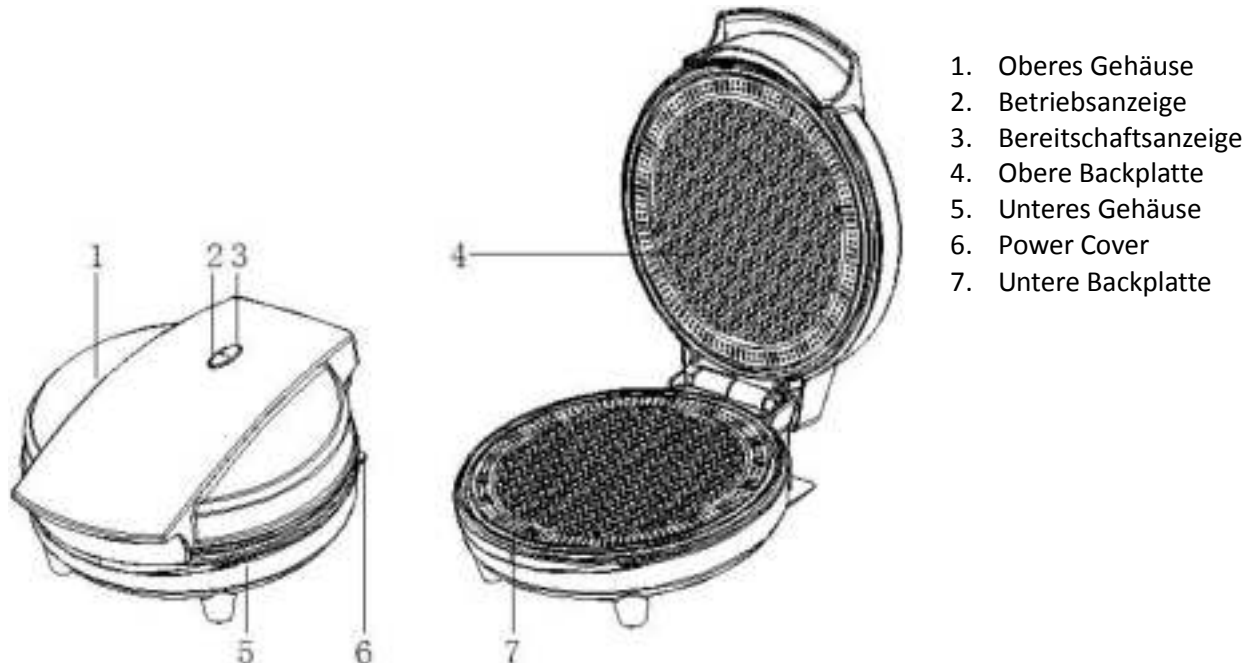
Um den sicheren und störungsfreien Gebrauch des Geräts zu gewährleisten, nehmen Sie den Netzanschluss wie folgt vor:

- Vergleichen Sie vor dem Anschluss die Anschlussdaten (Spannung und Frequenz) auf dem Typenschild mit der Spannung in Ihrem Haushalt. Die Daten müssen übereinstimmen, um Schäden zu vermeiden. Lassen Sie sich im Zweifelsfall von einem qualifizierten Elektriker beraten.
- Die Steckdose muss mit einem 14A Schutzschalter gesichert sein.
- Für die Verbindung des Geräts und der Steckdose darf ein (max.) 3 m langes Verlängerungskabel mit einem Querschnitt von 1,5 mm<sup>2</sup> verwendet werden. Die Verwendung von Mehrfachsteckern oder -steckdosen ist aufgrund der damit einhergehenden Brandgefahr nicht erlaubt.
- Das Netzkabel darf nicht beschädigt sein und darf nicht unter Eismaschinen oder oberhalb von heißen oder scharfen Oberflächen installiert werden.  
Die elektrische Sicherheit des Geräts ist nur gewährleistet, wenn das Gerät an ein ordnungsgemäß installiertes Schutzleitersystem angeschlossen wird. Steckdosen ohne ein Schutzleitersystem sind nicht zulässig. Lassen Sie ihre häusliche Installation im Notfall von einem qualifizierten Elektriker überprüfen. Der Hersteller haftet nicht für Schäden, die aufgrund eines fehlenden oder fehlerhaften Schutzleiters verursacht wurden.

## 4. Funktionen

Hier werden wichtige Funktionen des Geräts erläutert.

### 4.1 Übersicht:



### 4.2 Typenschild

Das Typenschild mit den Daten zur Stromversorgung und Leistung befindet sich an der Unterseite des Geräts.

## 5. Gebrauch und Handhabung

Hier finden Sie Informationen zum Gebrauch des Geräts. Beachten Sie folgendes, um Schäden oder Verletzungen zu vermeiden:

### WARNUNG

- Lassen Sie das Gerät während des Betriebs nicht unbeaufsichtigt, damit Sie in Gefahrensituationen umgehend eingreifen können.

### 5.1 Vor dem Gebrauch

Bevor Sie Ihr Gerät das erste Mal verwenden, entfernen Sie bitte alle Werbe- und Verpackungsmaterialien und überprüfen Sie, ob die Backplatten sauber sind. Wischen Sie diese ggf. mit einem feuchten Lappen ab. Geben Sie für optimale Ergebnisse einen Teelöffel Pflanzenöl auf die antihafbeschichteten Platten. Verteilen Sie das Öl mit einem Küchentuch und wischen Sie überschüssiges Öl ab.

Heizen Sie das leere Gerät vor dem ersten Gebrauch gründlich vor. Schließen Sie den Deckel und stecken Sie den Stecker in die Steckdose. Die rote Kontrollleuchte leuchtet auf, um anzuzeigen, dass das Gerät eingeschaltet wurde. Lassen Sie das Gerät ca. 10 Minuten vorheizen. Ziehen Sie den Netzstecker. Öffnen Sie den Deckel und lassen Sie das Gerät vollständig abkühlen. Reinigen Sie die Grillplatten mit einem Papiertuch oder einem weichen Handtuch, sobald sie abgekühlt sind.

#### HINWEIS

Beim erstmaligen Erhitzen Ihres Waffeleisens können Rauch und Gerüche austreten. Dies ist ein normales Phänomen bei vielen Geräten. Die Sicherheit des Geräts wird davon nicht beeinträchtigt.

#### 5.2 Waffeln zubereiten

1. Stellen Sie das Gerät auf eine ebene, stabile und hitzebeständige Fläche.
2. Bereiten Sie den Waffelteig vor. Sie können Ihr eigenes Rezept benutzen oder das Rezept, die Sie im dieser Gebrauchsanleitung finden.
3. Stecken Sie den Stecker in der Steckdose. Die rote Kontrollleuchte leuchtet um anzuzeigen, dass das Gerät eingeschaltet ist.
4. Stellen Sie die gewünschte Temperatur mit dem Temperaturschalter ein.
5. Die grüne Kontrollleuchte wird aufleuchten, sobald das Gerät die eingestellte Temperatur erreicht hat, um anzuzeigen, dass es für den Gebrauch bereit ist.
6. Klappen Sie der obersten Backplatte auf und gießen sie ein wenig Waffelteig auf der untersten Backplatte.

#### ACHTUNG

Nicht zu viel Teig auf die Backplatten gießen. Überschüssiger Teig läuft heraus. Füllen Sie nur so viel Teig ein, dass am Rand noch ca. 2 cm frei bleiben (siehe Fig. 1).



Fig. 1

7. Schließen Sie den Deckel.
8. Warten Sie ca. 2-3 Minuten bis die Waffel trocken und gleichmäßig gebacken ist.
9. Öffnen Sie den Deckel.
10. Entfernen Sie die Waffel von der Backplatte mit einem hitzebeständigen Nylon- oder Holz-Utensil.

#### ACHTUNG

Verwenden Sie keine Utensilien aus Metall auf die Backplatten weil diese die Antihafbeschichtung beschädigen könnten.

#### 5.3 Eishörnchen zubereiten

1. Folgen Sie die Handlungen 1 t/m 9 unter 'Waffeln zubereiten'.
2. Lassen Sie die Waffel auf der Backplatte liegen und setzen Sie die Hörnchenform auf die Waffel wie in Fig. 2. Rollen Sie die Waffel weiter um die Hörnchenform.

#### ACHTUNG

Die Waffel und der Backplatte sind heiß! Benutzen Sie ein hitzebeständiges Nylon- oder Holz-Utensil oder benutzen Sie Topfhandschuhe.



Fig. 2

3. Lassen Sie das Eishörnchen auf dem Hörnchenform liegen, bis sie trocken ist (siehe Fig. 3).



Fig. 3

#### 5.4 Schalen zubereiten

1. Folgen Sie die Handlungen 1 t/m 10 unter 'Waffeln zubereiten'.
2. Falten Sie die Waffel über ein Glas oder eine Tasse wie in Fig. 4.

#### ACHTUNG

Die Waffel und der Backplatte sind heiß! Benutzen Sie ein hitzebeständiges Nylon- oder Holz-Utensil oder benutzen Sie Topfhandschuhe.



Fig. 4

3. Lassen Sie das Schale über Kopf auf dem Glas trocknen.

#### 5.5 Rezept Waffelteig

*Zutaten:*

150 gram Butter

250 gram Zucker

½ Liter lauwarmes Wasser

500 gram Mehl

1 Messerspitze Zimt

2 Eier

Machen Sie einen cremigen Teig aus Butter, Zucker und Eiern. Fügen Sie beim Rühren die anderen Zutaten langsam hinzu, bis ein glatter und nicht zu dünner Teig entstanden ist.

## 5.6 Nach dem Gebrauch

Schalten Sie das Gerät durch ziehen des Netzsteckers aus. Lassen Sie das Gerät vollständig abkühlen.

## 6 Reinigung und Pflege

In diesem Kapitel werden wichtige Hinweise zur Reinigung und Pflege des Geräts erläutert. Bitte beachten Sie die Hinweise, um Schäden aufgrund einer falschen Reinigung zu vermeiden und einen reibungslosen Gebrauch des Geräts zu gewährleisten.

### 6.1 Sicherheitsinformationen

#### ACHTUNG

Beachten Sie die Sicherheitsinformationen vor der Reinigung Ihres Geräts.

- Schalten Sie vor der Reinigung das Gerät aus und ziehen Sie den Stecker aus der Steckdose.
- Reinigen Sie das Gerät mit einem weichen Lappen.
- Reinigen Sie das Gerät nicht mit Reinigern.

### 6.2 Reinigung

- Schalten Sie das Gerät nach dem Gebrauch und vor der Reinigung aus und ziehen Sie den Netzstecker aus der Steckdose.
- Die Backplatten sind antihafbeschichtet und müssen daher nur geringfügig gereinigt werden. Wischen Sie die Backplatten einfach mit einem feuchten Lappen ab.
- Tauchen Sie das Waffeleisen nicht in Wasser oder andere Flüssigkeiten.
- Verwenden Sie keine Scheuerpads, Scheuerpulver oder Scheuermittel.
- Nicht im Geschirrspüler reinigen.
- Fetten Sie die Backplatten vor dem nächsten Gebrauch mit etwas Speiseöl ein, damit sich die gebackenen Waffeln leichter entfernen lassen.

### 6.3 Aufbewahrung

1. Ziehen Sie den Stecker aus der Steckdose.
2. Lassen Sie das Gerät immer vollständig abkühlen.
3. Stellen Sie das Gerät und die Hörnchenform an einem kühlen, trockenen Ort ab. Das Gerät kann sowohl horizontal wie vertikal abgestellt werden.

## 7. Störbehebung

In diesem Kapitel finden Sie Informationen zum Gebrauch des Geräts. Beachten Sie folgendes, um Schäden und Verletzungen zu vermeiden:

### 7.1 Sicherheitsinformationen

#### ACHTUNG

- Elektrische Geräte dürfen nur von qualifizierten Fachkräften durchgeführt werden, die vom Hersteller ausgebildet wurden.
- Reparaturen, die von unfähigen Personen ausgeführt werden, können für den Benutzer erhebliche Gefahren darstellen und das Gerät beschädigen.

## 7.2 Störbehebung

<b>Problem</b>	<b>Mögliche Ursache</b>	<b>Behebung</b>
Gerät funktioniert nicht.	Netzstecker nicht richtig angeschlossen.	Prüfen Sie, ob der Netzstecker richtig angeschlossen ist.
Elektronik defekt.	Bitte wenden Sie sich an den Kundendienst.	

---

### ACHTUNG

- Falls oben genannte Schritte das Problem nicht beheben können, wenden Sie sich bitte an den Kundendienst.

## 8 Entsorgung alter Geräte



Elektrische und elektronische Geräte können wertvolle Materialien, jedoch auch gefährliche Substanzen enthalten, die für die Funktionalität und Sicherheit des Geräts erforderlich sind. Wenn letztere nicht recycelt oder nicht sachgemäß behandelt werden, können sie negative Auswirkungen auf die Gesundheit und Umwelt haben. Entsorgen Sie Ihr Gerät unter keinen Umständen über den normalen, nicht recycelbaren Haushaltsmüll.

### HINWEIS

- Geben Sie elektrische und elektronische Altgeräte an Sammelstellen zum Recyceln ab. Wenden Sie sich mit Fragen an Ihre örtliche Gemeinde, Ihren Sperrmülldienst oder Einzelhändler.
- Bewahren Sie Altgeräte bis zur Entsorgung für Kinder unzugänglich auf.

## 9. Garantie

- Wir bieten für dieses Gerät eine 24-monatige Garantie, beginnend ab Kaufdatum, für Mängel aufgrund von Hersteller- oder Materialfehlern.
- Gesetzliche Garantieansprüche gemäß § 439 ff. BGB-E bleiben davon unberührt.
- Die Garantie erstreckt sich nicht auf Schäden aufgrund einer unsachgemäßen Handhabung oder Verwendung sowie auf Fehlfunktionen, die die Funktionsweise oder den Wert des Geräts nur geringfügig beeinträchtigen. Wir haften weder für Verbrauchsmaterial oder Transportschäden, noch für Schäden aufgrund von Reparaturen, die nicht von uns durchgeführt wurden.
- Dieses Gerät ist für den Gebrauch in privaten Haushalten vorgesehen und verfügt über entsprechende Leistungsparameter.
- Der Verwendung für gewerbliche Zwecke unterliegt der Garantie nur bis zu einem Ausmaß, das mit dem Einsatz in einer häuslichen Umgebung vergleichbar ist. Darüber hinausgehende, gewerbliche Verwendungszwecke sind nicht bestimmungsgemäß.
- Bei begründeten Schadenersatzansprüchen werden wir nach eigenem Ermessen das fehlerhafte Gerät reparieren oder durch ein einwandfreies Gerät ersetzen.

Anstehende Störungen müssen innerhalb von 14 Tagen nach Lieferung gemeldet werden. Weitere Ansprüche sind ausgeschlossen.

Zur Geltendmachung eines Schadenersatzanspruches kontaktieren Sie uns bitte vor dem Einsenden des Geräts (wir benötigen immer den Kaufbeleg).

#### 10. Technische Daten

Gerät	Eishörnschenmacher
Modell	99263
Stromversorgung	230 V, 50 Hz
Stromverbrauch	700 W
Äußere Abmessungen (H x B x T)	Durchmesser: 25,5 cm Höhe: 11,3 cm Breite: 20,6 cm
Nettogewicht	1,3 kg

#### 11. CE-Richtlinien

Hiermit erklärt Trebs B.V., Thermiekstraat 1a, 6361 HB Nuth, Niederlande, dass dieses Produkt den grundlegenden Anforderungen der EU-Richtlinie entspricht.

Die Konformitätserklärung kann unter [techdoc@commaxgroup.com](mailto:techdoc@commaxgroup.com) eingesehen werden.



#### 12. Service

Wenn Fragen, bitte wenden sie sich an:

**Trebs BV**

Thermiekstraat 1a

6361 HB Nuth

Nederland

Internet: [www.trebs.nl](http://www.trebs.nl) / [www.trebsshop.com](http://www.trebsshop.com)



## English

### 1. Operating Manual

#### 1.1 General

Please read the information contained herein so that you can become familiar with your device quickly and take advantage of the full scope of its functions.

#### 1.2 Information on this manual

These Operating Instructions are a component of 99263 ice cream cone maker and provide you with important information for the initial commissioning, safety, intended use and care of the device.

The Operating Instructions must be available at all times at the device. This Operating Manual must be read and applied by every person who is instructed to work with the device:

- Commissioning
- Operation
- Troubleshooting and/or
- Cleaning

Keep the Operating Manual in a safe place and pass it on to the subsequent owner along with the device.

#### 1.3 Warning notices

The following warning notices are used in the Operating Manual concerned here.

##### DANGER

**A warning notice of this level of danger indicates a potentially dangerous situation.**

If the dangerous situation is not avoided, this can lead to death or serious injuries.

- Observe the instructions in this warning notice in order to avoid the danger of death or serious personal injuries.

##### WARNING

**A warning notice of this level of danger indicates a possible dangerous situation.**

If the dangerous situation is not avoided, this can lead to serious injuries.

- Observe the instructions in this warning notice in order to avoid the personal injuries.

##### ATTENTION

**A warning notice of this level of danger indicates a possible dangerous situation.**

If the dangerous situation is not avoided, this can lead to slight or moderate injuries.

- Observe the instructions in this warning notice in order to avoid the personal injuries.

##### PLEASE NOTE

A notice of this kind indicates additional information, which will simplify the handling of the machine.

## 2 Safety

This chapter provides you with important safety notices when handling the device. The device corresponds with the required safety regulations. Improper use can result in personal or property damages.

### 2.1 Intended use

This device is only intended for use in households in enclosed spaces for

- Making ice cream cones, waffle scones or waffle rolls

Uses for a different purpose or for a purpose which exceeds this description are considered incompatible with the intended or designated use.

#### WARNING

#### **Danger due to unintended use**

Dangers can emanate from the device if it is used for an unintended use and/or a different kind of use.

- Use the device exclusively for its intended use.
- Observe the procedural methods described in this Operating Manual.
- **ATTENTION! ONLY USE THE ORIGINAL POWER BASE TO HEAT THE DEVICE!**

Claims of all kinds due to damages resulting from unintended uses are excluded. The User bears the sole risk.

### 2.2 General Safety information

#### PLEASE NOTE

**Please observe the following general safety notices with regard to the safe handling of the device.**

- Examine the device for any visible external damages prior to using it. Never put a damaged device into operation.
- If the connection lead is damaged, you will need to have a new connection lead installed by an authorized electrician.
- Make sure the voltage in your outlet is the same as the voltage indicated in the appliance's rating label.
- The appliance is not to be used by children or persons with reduced physical, sensory or mental capabilities, or lack of experience and knowledge, unless they have been given supervision or instruction concerning use of the appliance by a person responsible for their safety; children should be supervised to ensure that they do not play with the appliance.
- This appliance can be used by children aged from 8 years and above and persons with reduced physical, sensory or mental capabilities or lack of experience and knowledge if they have been given supervision or instruction concerning use of the appliance in a safe way and understand the hazards involved. Children shall not play with the appliance. Cleaning and user maintenance shall not be made by children unless they are older than 8 and supervised.
- Keep the appliance and its cord out of reach of children less than 8 years.

- Do not leave the device unsupervised when it is in operation.
- Turn the power off before you insert or remove a plug. Remove by grasping the plug – do not pull on the cord.
- Only qualified electricians, who have been trained by the manufacturer, may carry out any repairs that may be needed. Improperly performed repairs can cause considerable dangers for the user.
- Only customer service departments authorized by the supplier may carry out repairs on the device during the guarantee period, as otherwise the guarantee entitlements will be null and void in the event of any subsequent damages.
- Defective components must always be replaced with original replacement parts. Only such parts will guarantee that the safety requirements are fulfilled.
- Do not immerse the appliance in water or any other liquid

### **2.3 Danger of burns**

DANGER

#### **The prepared ice cones and the interior of the ice cone maker get very hot.**

Observe the following safety instructions and be careful not to burn or scald yourself or others:

- When the device is in use, the interior of the ice cone maker gets very hot!
- When you are preparing the ice cone waffle, keep the lid closed.

### **2.4 Dangers due to electrical power**

DANGER

#### **Mortal danger due to electrical power!**

Mortal danger exists when coming into contact with live wires or subassemblies!

Observe the following safety notices to avoid dangers due to electrical power:

- If the connection lead is damaged, you will need to have a special connection lead installed by an authorized electrician.
- Do not operate this device if its power cable or plug is damaged, if it does not work properly or if it is damaged or has been dropped. If the power cable is damaged, it will need to be replaced by the manufacturer or his service agency or a similar qualified person, to avoid any dangers.
- Do not open the housing on the device under any circumstances. There is a danger of an electrical shock if live connections are touched and the electrical or mechanical structure is altered. In addition, functional faults on the device can also occur.

## **3 Commissioning**

This chapter provides you with important safety notices during the initial commissioning of the device. Observe the following notices to avoid dangers and damages:

### **3.1 Safety information**

WARNING

#### **Personal and property damages can occur during commissioning of the device!**

Observe the following safety notices to avoid such dangers:

- Packaging materials may not be used for playing. There is a danger of suffocation.

### **3.2 Delivery scope and transport inspection**

As a rule, the ice cone maker is delivered with the following components:

- Waffle maker
- Ice cream cone form
- Operating Instructions

#### PLEASE NOTE

- Examine the shipment for its completeness and for any visible damages.
- Immediately notify the carrier, the insurance and the supplier about any incomplete shipment or damages as a result of inadequate packaging or due to transportation.

### **3.3 Unpacking**

Unpack your device as follows:

- Take out the device from the box and remove the interior and exterior packaging.
- Clean the appliance thoroughly before the first use. (see chapter Cleaning and maintenance)

### **3.4 Disposal of the packaging**

The packaging protects the device against damages during transit. The packaging materials are selected in accordance with environmentally compatible and recycling-related points of view and can therefore be recycled.

Returning the packaging back to the material loop saves raw materials and reduces the quantities of accumulated waste. Take any packaging materials that are no longer required to “Green Dot” recycling collection points for disposal.

#### PLEASE NOTE

- If possible, keep the original packaging for the device for the duration of the guarantee period of the device, in order that the device can be re-packaged properly in the event of a guarantee claim.

### **3.5 Setup location requirements:**

In order to ensure the safe and trouble-free operation of the device, the setup location must fulfill the following prerequisites:

- The device must be set up on a firm, flat, horizontal surface with sufficient load-bearing capacity.
- Choose the setup location in such a way that children cannot reach the device.
- The device is not intended to be installed in a wall or a built-in cupboard.
- Do not set up the device in a hot, wet or extremely damp environment or near flammable material.
- The electrical socket must be easily accessible so that the power lead can be disconnected easily, in the case of an emergency.
- The installation and assembly of this device in non-stationary setup locations (e.g. on ships) must be carried out by specialist companies / electricians, provided they guarantee the prerequisites for the safe use of this device.

### **3.6 Electrical connection**

In order to ensure the safe and trouble-free operation of the device, the following instructions

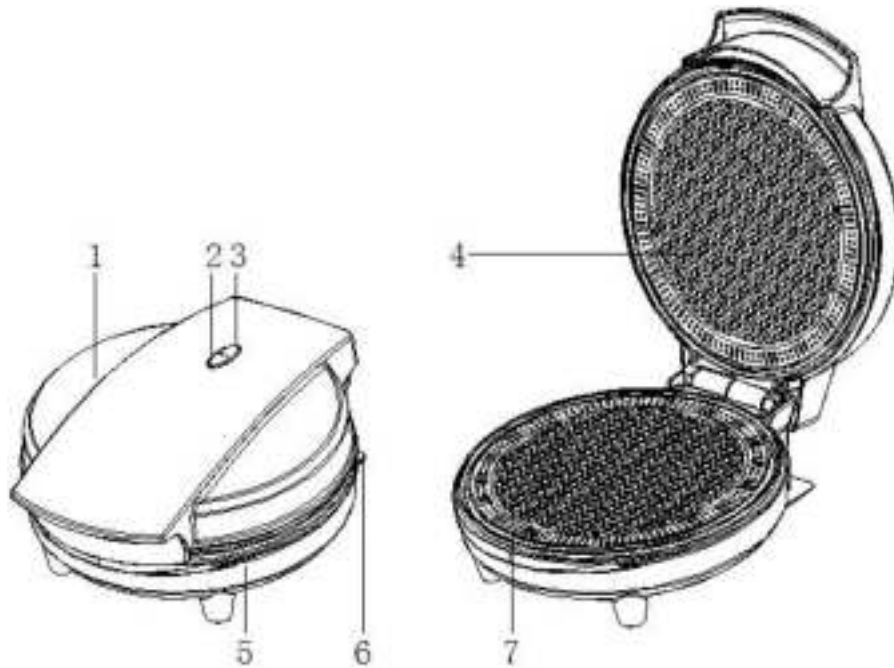
must be observed for the electrical connection:

- Before connecting the device, compare the connection data (voltage and frequency) on the rating plate with those of your electrical network. This data must agree in order that no damages occur in the device. If in doubt, ask your qualified electrician.
- The electrical outlet must be protected by a 16A safety cut-out switch.
- The connection between the device and the electrical network may employ a 3 meter long (max.) extension cable with a cross-section of 1.5 mm<sup>2</sup>. The use of multiple plugs or gangs is prohibited because of the danger of fire that is involved with this.
- Make sure that the power cable is undamaged and has not been installed under the ice maker or over hot or sharp surfaces.
- The electrical safety of the device is only guaranteed if the device is connected to a properly installed protective conductor system. Operations using an electrical outlet without a protective conductor are prohibited. If in doubt, have the house installation checked over by a qualified electrician. The manufacturer cannot be made responsible for damages that are caused by a missing or damaged protective conductor.

#### 4 Function

In this chapter, you'll find important information on the function of the device.

##### 4.1 Overview:



1 Upper housing  
2 Power indicator  
3 Ready indicator  
4 Upper plate

5 Bottom housing  
6 Power cover  
7 Bottom plate

##### 4.2 Rating plate

The rating plate with the connection and performance data can be found beneath the device.

## 5 Operation and Handling

This chapter provides you with important notices with regard to operating the device. Observe the following notices to avoid dangers and damages:

### WARNING

- Do not leave the device unsupervised when it is in operation, so that you can intervene quickly in the event of dangers.

### 5.1 First time use

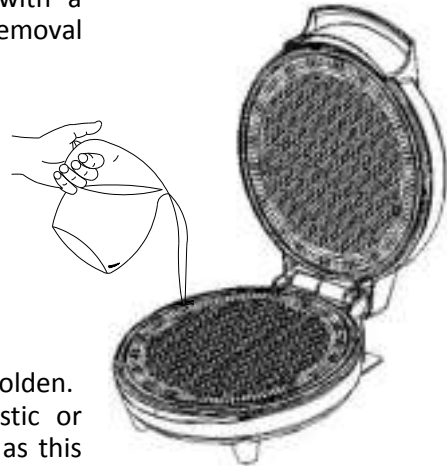
Before using the appliance for the first time, peel off any promotional materials and packaging materials, and check that the cooking plates are clean and free of dust. If necessary, wipe over with a damp cloth. For the best results, pour a teaspoon of vegetable oil on to the non-stick plates. Spread over with an absorbent kitchen towel and wipe off any excess oil.

### PLEASE NOTE

When your ice cone maker is heated for the first time, it may emit slight smoke or odor. This is normal with many heating appliances. This does not affect the safety of your appliance.

### 5.2 Waffles

- 1 Insert the pin plug into the power outlet, you will notice that the ready indicator will go on, indicating that the ice cone maker has begun preheating.
- 2 Prepare a waffle batter. You can use your own recipe or the recipe you will find in this instruction manual.
- 3 Allow your ice cone maker to pre-heat until the ready indicator goes out. This indicates that the cooking plates have reached the correct temperature for cooking.
- 4 For best results, lightly spray the cooking plates with a cooking oil spray before using. This will assist in the removal of the donuts after cooking.
- 5 Divide batter into pan holes as per recipes using a jug and spoon or fabric piping bag. Leave the batter at least 2 cm away from the sides, if you use too much batter, some batter may flow out of the device.
- 6 Gently close the lid, ensuring the latch locks in place. Do not slam the lid down as it may cause the mixture to run off the cooking plates.
- 7 Allow to cook for approximately 3- 5 minutes or until golden.
- 8 To remove the ice cone waffle, always use a plastic or wooden spatula. Never use a sharp object or metal, as this will damage the non-stick surface of cooking plates.



### PLEASE NOTE

Do not use disposable plastic piping bags as these may melt if they come into contact with hot plates.

### 5.3 Ice cones

1. Follow up the instructions 1 t/m 7 in 'Waffles'.
2. Leave the waffle on the baking plate and place the accessory for waffle cones on the waffle like in Fig. 2. Roll the waffle around the cone accessory.

**PLEASE NOTE**

The waffle and the baking plates are hot! Use a heat resistant nylon or wooden utensil or use oven gloves.



Fig. 2

3. Leave the waffle cone on the accessory to dry (see Fig. 3).



Fig. 3

**5.4 Waffle trays**

1. Follow up the instructions 1 - 8 in 'Making waffles'.
2. Fold the waffle over a glass or cup.
3. Leave the waffle tray on the glass to dry.

**PLEASE NOTE**

The waffle and the baking plates are hot! Use a heat resistant nylon or wooden utensil or use oven gloves.

**5.5 Recipe waffle batter***Ingredients:*

- 150 grams butter
- 250 grams sugar
- 1/2 liter of lukewarm water
- 500 grams flour
- 1 knife point of cinnamon
- 2 eggs

Make a creamy batter of the butter, sugar and eggs. While stirring, add the other ingredients slowly until the whole has become a smooth and slightly thick batter.

**5.6 After use**

Turn the device off by unplugging it. Let the device cool down entirely.

**6 Cleaning and Maintenance**

This chapter provides you with important notices with regard to cleaning and maintaining the device. Please observe the notices to prevent damages due to cleaning the device incorrectly and to ensure trouble-free operation.

## 6.1 Safety information

### ATTENTION

Please observe the safety instructions, before cleaning your ice cone maker.

- Before cleaning switch off the unit and take the power plug out of the outlet.
- Clean the unit with a soft cloth.
- Don't clean the ice cone maker with detergents.

## 6.2 Cleaning

- The cooking plates are coated with non-stick cooking surface, therefore little cleaning is required. Simply wipe cooking plates over with a damp cloth.
- Do not immerse the ice cone maker in water or other liquids.
- Do not use abrasive scouring pads, powders or cleaners.
- Do not place in the dishwasher.
- Before next use, lightly grease the cooking plates for easy removal of cooked ice cream cone waffles.
- Always make sure the ice cone maker is cool and dry before string.

## 7 Troubleshooting

This chapter provides you with important notices with regard to operating the device. Observe the following notices to avoid dangers and damages:

### 7.1 Security advices

#### ATTENTION

- Repairs of electrical appliances must be carried out by qualified personnel who are trained by the manufacturer.
- Repairs performed by untrained persons may result in considerable hazards for the user and damage the machine.

### 7.2 Troubleshooting

Error	Possible cause	Problem solving
The appliance doesn't work.	Mains plug is not connected correctly.	Please check that the mains plug of the appliance is connected correctly.
Electronic defect.	Please contact customer support.	

---

#### ATTENTION

- If above mentioned steps don't solve the problem, please contact your customer service.

## 8 Disposal of the Old Device



Old electric and electronic devices frequently still contain valuable materials. However, they also contain damaging substances, which were necessary for their functionality and safety. If these were put in the non-recyclable waste or were handled incorrectly, they could be detrimental to human health and the environment. Therefore, do not put your old device into the non-recyclable waste under any circumstances.



#### PLEASE NOTE

- Utilize the collection point, established in your town, to return and recycle old electric and electronic devices. If necessary, contact your town hall, local refuse collection service or your dealer for information.
- Ensure that your old device is stored safely away from children until it is taken away.

#### **9 Guarantee**

- We provide a 24 month guarantee for this product, commencing from the date of sale, for faults which are attributable to production or material faults.
- Your legal guarantee entitlements in accordance with § 439 ff. BGB-E remain unaffected by this.
- The guarantee does not include damages, which were incurred as a result of improper handling or use, as well as malfunctions which only have a minor effect on the function or the value of the device. Consumables, transit damages, inasmuch as we are not responsible for these, as well as damages, which were incurred as a result of any repairs that were not performed by us, are also excluded from the guarantee entitlements.
- This device is designed for use in domestic situations and has the appropriate performance levels.
- Any use in commercial situations is only covered under the guarantee to the extent that it would be comparable with the stresses of being used in a domestic situation. It is not intended for any additional, commercial use.
- In the event of justified complaints, we will repair the faulty device at our discretion or replace it with a trouble-free device.

Any pending faults must be reported within 14 days of delivery. All further claims are excluded. To enforce a guarantee claim, please contact us prior to returning the device (always provide us with proof of purchase).

## 10 Technical Data

Device	Ice cone maker
Model	99263
Mains data	230 V, 50 Hz
Power consumption	700 W
External measurements (H x W x D):	Diameter: 25,5 cm Height: 11,3 cm Width: 20,6 cm
Net weight	1,3 kg

## 11 CE Regulations

Hereby, Trebs B.V., Thermiekstraat 1a, 6361 HB Nuth, The Netherlands, declares that this product is in compliance with the essential EU directive requirements.

The declaration of conformity may be consulted via [techdoc@commaxgroup.com](mailto:techdoc@commaxgroup.com)



## 12 Service

If you have any further questions about the product after reading this manual, please contact the Trebs customer service.

### Trebs BV

Thermiekstraat 1a

6361 HB Nuth

Nederland

Internet: [www.trebs.nl](http://www.trebs.nl) / [www.trebsshop.com](http://www.trebsshop.com)

## Français

### 1. Manuel d'instructions

#### 1.1 Généralités

Veillez lire les informations contenues dans ce manuel afin de vous familiariser rapidement avec votre appareil et profiter de l'intégralité de ses fonctionnalités.

#### 1.2 Informations sur ce manuel

Ces instructions d'utilisation vous sont fournies avec le machine pour fabriquer cônes de crème glace 99263 et contiennent des informations importantes pour l'installation initiale, la sécurité, l'utilisation envisagée et l'entretien de l'appareil.

Les instructions d'utilisation doivent être disponibles à tout moment à proximité de l'appareil. Ce manuel d'instructions doit être lu et appliqué par quiconque est amené à travailler avec l'appareil.

- Installation
- Utilisation
- Résolution des problèmes et/ou
- Nettoyage

Gardez le manuel d'instructions dans un endroit sûr et remettez-le avec l'appareil si celui-ci change de mains.

#### 1.3 Remarques d'avertissement

Les remarques d'avertissement suivantes sont utilisées dans le présent manuel d'instructions.

DANGER

**Une remarque d'avertissement de ce niveau de danger indique une situation potentiellement dangereuse.**

Si la situation dangereuse n'est pas évitée, cela peut causer un décès ou des blessures sévères.

- Respectez les instructions de cette avertissement afin d'éviter le risque de décès ou de blessure sévère.

AVERTISSEMENT

**Une remarque d'avertissement de ce niveau de danger indique une situation dangereuse probable.**

Si la situation dangereuse n'est pas évitée, cela peut causer des blessures sévères.

- Respectez les instructions de cet avertissement afin d'éviter le risque de blessure.

ATTENTION

**Une remarque d'avertissement de ce niveau de danger indique une situation dangereuse probable.**

Si la situation dangereuse n'est pas évitée, cela peut causer un décès ou des blessures moyennes et légères.

- Respectez les instructions de cet avertissement afin d'éviter le risque de blessure.

## REMARQUE

Une remarque de ce type indique une information supplémentaire, qui simplifiera la manipulation de la machine.

## 2 Sécurité

Ce chapitre vous fournit des remarques importantes sur la sécurité lors de la manipulation de l'appareil. L'appareil est conforme aux réglementations de sécurité appropriées. Une utilisation incorrecte peut aboutir à des dégâts physiques ou matériels.

### 2.1 Utilisation prévue

Cet appareil n'est conçu que pour une utilisation domestique dans des espaces fermés pour

- Faire des gaufres, des cônes de crème glace, des gâteaux gaufrés ou des gaufres roulées

Les utilisations pour d'autres finalités ou dépassant les performances décrites ici sont considérées comme incompatible avec l'utilisation prévue ou désignée.

## AVERTISSEMENT

### Danger du fait d'une utilisation incorrecte !

Des dangers peuvent survenir du fait d'une utilisation incorrecte de l'appareil et/ou d'une utilisation différente de celle prévue.

- N'utilisez l'appareil que pour l'usage auquel il est destiné.
- Respectez les méthodes de procédure décrites dans ce manuel d'instruction.
- ATTENTION! UTILISEZ SEULEMENT LE BASE D'ALIMENTATION ORIGINAL, FOURNI À LA PICET À LA CHALEUR !

Les réclamations de toute sorte du fait de dégât résultant d'utilisation non désignée ne seront pas traitées.

L'utilisateur assumera seul la responsabilité.

### 2.2 Informations générales sur la sécurité

#### REMARQUE

**Veillez respecter les remarques générales sur la sécurité qui suivent pour une manipulation de l'appareil sans danger.**

- Examinez si l'appareil ne présente pas de dégât externe visible avant de l'utiliser. Ne faites jamais fonctionner un appareil endommagé.
- Si un fil de connexion est endommagé, vous devrez faire installer un nouveau fil de connexion par un électricien agréé.
- Cet appareil n'est pas destiné à être utilisé par des personnes (enfants y compris) dont les capacités physiques, sensorielles ou mentales seraient réduites, qui manqueraient d'expérience ou de connaissance, à moins qu'elles n'aient été informées ou soient surveillées sur l'utilisation de cet appareil par une personne responsable de leur sécurité ; les enfants doivent être surveillés afin de vous assurer qu'ils ne jouent pas avec l'appareil.
- Cet appareil peut être utilisé par les enfants âgés de 8 ans et plus et les personnes aux capacités physiques, sensorielles ou mentales réduites ou ne disposant pas de l'expérience ou de la connaissance nécessaires, sous surveillance ou s'ils ont reçu les instructions

concernant l'utilisation de l'appareil et s'ils comprennent les dangers impliqués. Les enfants ne doivent pas jouer avec l'appareil. Le nettoyage et l'entretien par l'utilisateur ne doivent pas être effectués par des enfants de moins de 8 ans et sous surveillance.

- Rangez l'appareil et son cordon hors de la portée des enfants de moins de huit ans.
- Ne laissez pas l'appareil sans surveillance lorsqu'il est en fonctionnement.
- Seul un électricien qualifié ayant été formé par le fabricant, peut effectuer des réparations nécessaires. Des réparations exécutées de manière incorrectes peuvent constituer un danger considérable pour l'utilisateur.
- Seuls les départements de service client autorisés par le fabricant peuvent procéder aux réparations sur l'appareil pendant la période de garantie, autrement les droits liés à la garantie seront annulés en cas de dégâts subséquents.
- Les composants défectueux doivent toujours être remplacés par des pièces de rechange d'origine. Seules ces pièces garantiront que les exigences de sécurité sont remplies.

### **2.3 Danger de brûlures**

DANGER

#### **La gaufre dans le gaufrier peuvent devenir brûlant.**

Respectez les instructions de sécurité suivantes et prenez garde de ne pas brûler ou ébouillanter vous-même ou les autres.

- Lorsque la tranche est effectuée, puis l'intérieur de l'appareil est très chaud

### **2.4 Dangers liés à l'alimentation électrique**

DANGER

#### **Danger mortel lié à l'alimentation électrique !**

Un danger mortel existe lorsque vous entrez en contact avec des fils ou sous-composants sous tension !

Respectez les remarques de sécurité suivantes pour éviter les dangers liés à l'alimentation électrique:

- Si un fil de connexion est endommagé, vous devrez faire installer un fil de connexion spécial par un électricien agréé.
- Ne faites pas fonctionner cet appareil si son câble d'alimentation ou sa prise est endommagée, s'il en fonctionne pas correctement ou après qu'il ait chuté. Si le câble d'alimentation est endommagé, il devra être remplacé par le fabricant ou son agent de service ou une personne similairement qualifiée, pour éviter les risques inutiles.
- N'ouvrez pas le boîtier sur l'appareil sous aucune circonstance. Il y'a un danger de choc électrique si vous touchez des connexions sous tension et si la structure électrique ou mécanique est altérée. Par ailleurs, des défauts fonctionnels de l'appareil peuvent également se produire.

## **3 Installation**

Ce chapitre vous adresse des remarques importantes sur la sécurité lors de l'installation initiale de l'appareil. Observez les remarques suivantes pour éviter les dangers et les dégâts :

### 3.1 Informations sur la sécurité

#### AVERTISSEMENT

#### **Des dégâts physiques et matériels peuvent se produire lors de l'installation de l'appareil !**

Respectez les remarques sur la sécurité qui suivent pour éviter ces dangers :

- éviter de toucher les plaques de cuisson. Celles-ci peuvent être brûlantes!

### 3.2 Accessoires fournis et inspection après transport

Le Machine pour fabriquer cônes de crème glace est fourni avec les éléments suivants :

- Gaufrier
- Moule à cône
- Instructions d'utilisation

#### REMARQUE

- Examinez que l'emballage que vous recevez est complet et qu'il ne présente pas de dégât visibles.
- Signalez immédiatement le transporteur, l'assurance et le fournisseur en cas de livraison incomplète ou dégâts résultant d'un emballage inadéquat ou dû au transport.

### 3.3 Déballage

Déballer votre appareil de la manière suivante :

- Sortez l'appareil de l'emballage, ainsi que les éléments d'emballage intérieur et extérieur.
- Nettoyez l'appareil entièrement avant la première utilisation. (consultez le chapitre sur le nettoyage et l'entretien)

### 3.4 Elimination de l'emballage

L'emballage protège l'appareil contre les dégâts dus au transport. Les matériaux d'emballage sont sélectionnés conformément aux préoccupations environnementales et de recyclage, ils peuvent donc être recyclés.

Renvoyer l'emballage à la boucle matérielle économise des matières premières et réduit les quantités de déchets accumulés. Amenez les matériaux d'emballage dont vous n'avez plus besoin aux points de collecte « point vert » pour leur élimination.

#### REMARQUE

- Si possible, gardez l'emballage d'origine pour l'appareil pendant la durée de la période de garantie de l'appareil, afin que l'appareil puisse être réemballé correctement en cas de réclamation de garantie.

### 3.5 Exigences concernant l'emplacement d'installation :

Afin de garantir une utilisation sûre et sans problème de l'appareil, l'emplacement d'installation doit répondre aux conditions suivantes :

- L'appareil doit être installé sur une surface ferme, plate et horizontale avec une capacité de support suffisante.
- Choisissez l'emplacement d'installation de manière à ce que les enfants ne puissent pas atteindre l'appareil.
- L'appareil n'est pas conçu pour être installé dans un mur ou un placard intégré.
- N'installez pas l'appareil dans un environnement chaud, humide ou extrêmement humide ou près de matériaux inflammables.

- La prise électrique doit être facilement accessible afin que le fil d'alimentation puisse être facilement déconnecté en cas d'urgence.  
L'installation et l'assemblage de cet appareil dans des endroits mobiles (ex : bateau) doivent être effectués par des entreprises / électriciens spécialisés, à conditions qu'ils garantissent les pré-requis pour l'utilisation sans danger de l'appareil.

### **3.6 Connexion électrique**

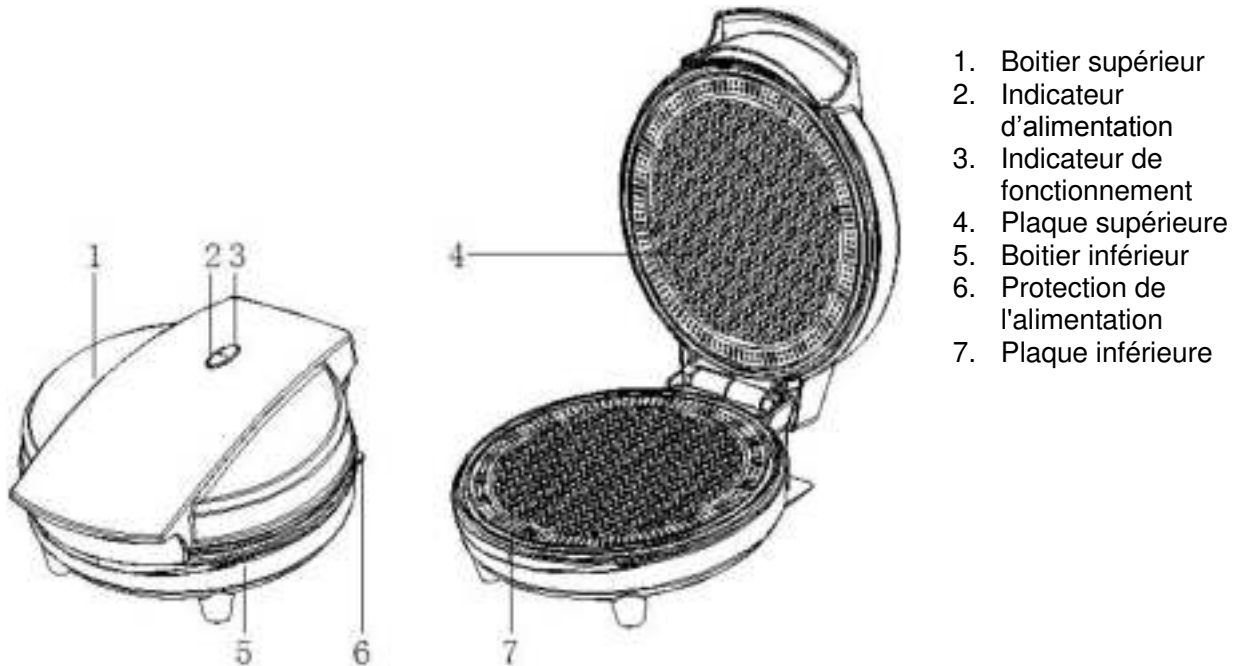
Afin de garantir une utilisation sûre et sans problème de l'appareil, les instructions suivantes concernant la connexion électrique doivent être respectées :

- Avant de connecter l'appareil, comparez les données de connexion (tension et fréquence) sur la plaque marque avec celles de votre réseau électrique. Ces données doivent correspondre afin qu'aucun dégât ne se produise sur l'appareil. En cas de doute, demandez à un électricien agréé.
- L'installation électrique doit être protégée par un interrupteur coupe-circuit de sécurité de 16 A.
- La connexion entre l'appareil et le réseau électrique peut se faire avec une rallonge de 3m maximum avec une section croisée de 1,5 mm<sup>2</sup>. L'utilisation de prises ou ports multiples est interdite du fait du risque d'incendie qu'elle implique.
- Assurez-vous que le câble d'alimentation n'est pas endommagé et n'a pas été installé sous un congélateur ou sur des surfaces chaudes ou coupantes.
- La sécurité électrique de l'appareil n'est garantie que si l'appareil est connecté à un système de conduction protégée correctement installé. Une utilisation sur une installation électrique sans conducteur de protection est interdite. En cas de doute, faites vérifier votre installation domestique par un électricien agréé. Le fabricant ne peut être tenu responsable pour les dégâts causés par un conducteur de protection manquant ou endommagé.

### **4 Fonctionnalité**

Dans ce chapitre, vous trouverez des informations importantes sur le fonctionnement de l'appareil.

#### 4.1 Aperçu :



#### 4.2 Plaque marque

La plaque marque avec les données de connexion et de performance se trouve en dessous de l'appareil.

### 5 Fonctionnement et manipulation

Ce chapitre vous fournit des remarques importantes sur la manière d'utiliser l'appareil.

Observez les remarques suivantes pour éviter les dangers et les dégâts :

#### 5.1 Avant l'utilisation

Avant d'utiliser l'appareil pour la première fois, enlevez tous les éléments publicitaires et d'emballage, et vérifiez que les plaques de cuisson sont propres et exemptes de poussière. Si nécessaire, essuyez avec un linge humide. Pour de meilleurs résultats, versez une cuillère à café d'huile végétale sur les plaques antiadhésives. Étalez avec un papier essuie-tout absorbant et essuyez l'excès d'huile.

Lorsque votre machine à gaufre est chauffée pour la première fois, elle peut émettre une légère fumée ou odeur. Cela est normal sur de nombreux appareils chauffants. Cela n'affecte pas la sécurité de votre appareil.

#### AVERTISSEMENT

Lors de la première utilisation, l'appareil peut dégager un peu de fumée. C'est normal.

#### 5.2 Faire des gaufres

1. Veillez à ce que l'appareil soit toujours posé sur une surface stable, plane et résistante à la chaleur.
2. Veillez que la pâte à gaufres est prête. Vous pouvez utiliser votre propre recette ou la recette que vous trouverez plus loin dans ce mode d'emploi.



3. Branchez la prise. Le voyant rouge s'allumera pour indiquer que l'appareil est sous tension.
4. Réglez la température souhaitée en se servant du bouton de température.
5. Le voyant vert s'allumera dès que l'appareil aura atteint la température fixée pour indiquer que l'appareil est prêt à être utilisé.
6. Ouvrez le couvercle et versez de la pâte à gaufre sur la plaque de cuisson inférieure.

#### ATTENTION

Veillez à ne pas trop verser de pâte car la quantité superflue coulerait entre les plaques. Laissez au moins 2 cm de côté (voir Fig. 1).



Fig. 1

7. Fermez le couvercle.
8. Attendez de 2 à 3 minutes jusqu'à ce que la gaufre soit sèche et cuite uniformément.
9. Ouvrez le couvercle.
10. Retirez la gaufre de la plaque de cuisson à l'aide d'un ustensile en nylon résistant à la chaleur ou en bois.

#### ATTENTION

Ne jamais utiliser un ustensile en métal sur les plaques de cuisson car ils risqueraient d'abîmer le revêtement antiadhésif.

### 5.3 Pour faire des cornets gaufrés

1. Suivre les instructions 1 t/m 9 dans 'Faire des gaufres'.
2. Laissez la gaufre sur la plaque de cuisson et placez l'accessoire pour cornets gaufrés sur la gaufre comme l'indique la fig. 2. Roulez la gaufre autour de l'accessoire pour obtenir un cornet gaufré.

#### ATTENTION

La gaufre et les plaques de cuisson sont brûlants! Utilisez un ustensile en nylon résistant à la chaleur ou en bois, ou servez-vous de mitaines de four.



Fig. 2

3. Laissez le cornet gaufré sur l'accessoire afin qu'il sèche (voir Fig. 3).



Fig. 3

#### 5.4 Faire plateaux gaufrés

1. Suivre les instructions 1t/m 10 dans 'Faire des gaufres'.
2. Pliez la gaufre sur un verre ou une tasse comme le montre la Fig. 4.  
**Attention:** la gaufre et les plaques de pâtisserie sont brûlants! Utilisez un ustensile en nylon résistant à la chaleur ou en bois, ou servez-vous de mitaines de four.



Fig. 4

3. Laissez le plateau gaufré sécher sur le verre.

#### 5.5 Recette pâte à gaufres

##### *Ingrédients:*

- 150 grammes de beurre
- 250 grammes de sucre
- ½ litre d'eau tiède
- 500 grammes de farine
- 1 pointe de couteau de cannelle
- 2 œufs

Faites une pâte crémeuse avec le beurre, le sucre et les œufs. Ajoutez, en remuant, les autres ingrédients doucement jusqu'à ce que l'ensemble soit devenu une pâte souple et pas trop liquide.

#### 5.6 Après l'utilisation

Éteignez l'appareil en le débranchant. Laissez l'appareil refroidir complètement.

### 6 Nettoyage et entretien

Ce chapitre vous fournit des remarques importantes sur la manière de nettoyer et entretenir l'appareil. Merci de respecter les remarques pour empêcher les dégâts causés par un nettoyage incorrect de l'appareil et vous garantir une utilisation sans problème.

#### 6.1 Informations sur la sécurité

##### ATTENTION

Veillez observer les instructions de sécurité avant de nettoyer votre machine pour fabriquer cônes de crème glace.

- Avant de nettoyer, éteignez l'unité et sortez la prise du secteur.
- Nettoyez l'unité avec un linge doux.
- Ne nettoyez pas le machine pour fabriquer cônes de crème glace avec des détergents.

#### 6.2 Nettoyage

- Éteignez toujours l'alimentation et enlevez la prise avant et après le nettoyage.
- Les plaques de cuisson sont couvertes avec un revêtement antiadhésif, par conséquent, très peu de nettoyage est nécessaire. Essayez simplement les plaques de cuisson avec un linge

humide.

- N'immergez pas la machine à gaufrette dans l'eau ou tout autre liquide.
- N'utilisez pas de tampons, poudres ou nettoyant abrasifs.
- Ne placez pas l'appareil dans le lave-vaisselle.
- Avant l'utilisation suivante, graissez légèrement les plaques de cuisson pour pouvoir enlever plus facilement les gaufrettes.

## 7 Résolution des problèmes.

Ce chapitre vous fournit des remarques importantes sur la manière d'utiliser l'appareil. Observez les remarques suivantes pour éviter les dangers et les dégâts :

### 7.1 Conseils de sécurité

#### ATTENTION

- Les réparations d'appareils électriques doivent être effectués par du personnel qualifié ayant reçu la formation du fabricant.
- Les réparations effectuées par des personnes non formées peuvent être source de dangers considérables pour l'utilisateur et de dégâts sur la machine.

### 7.2 Résolution des problèmes

Erreur	Cause possible	Résolution du problème
L'appareil ne fonctionne pas	La prise d'alimentation n'est pas correctement branchée	Veillez vérifier que la prise secteur de l'appareil est correctement connectée.
Défaut électronique	Veillez consulter le service de support clients.	

#### ATTENTION

- Si les mesures ci-dessus ne permettent pas de résoudre le problème, veuillez contacter votre service de support client.

## 8 Elimination des appareils usagés



Les appareils électriques et électroniques usagés contiennent souvent des matériaux valorisables. Toutefois, ils contiennent aussi des substances dangereuses, qui ont été nécessaires pour leur fonctionnement et leur sécurité. S'ils sont jetés avec les déchets non recyclables, ou manipulés incorrectement, ils peuvent devenir nuisibles pour la santé humaine et pour l'environnement. Par conséquent, ne jetez pas votre ancien appareil avec les déchets non recyclables, sous aucune circonstance.

#### REMARQUE

- Utilisez les points de collecte établis dans votre ville, pour rendre et recycler les vieux appareils électriques et électroniques. Si nécessaire, contactez votre mairie, votre service de collecte des déchets local ou votre vendeur pour plus d'informations.
- Assurez-vous que votre ancien appareil est rangé de manière sûre et hors de portée des enfants jusqu'à ce que vous l'emmeniez.

## 9 Garantie

Nous proposons une garantie de 24 mois pour ce produit, à compter de la date d'achat, pour les défauts attribuables à la production ou au matériel.

Vos droits légaux de garantie sont conformes au § 439 ff. Le BGB-E reste inapplicé par cela.

La garantie n'inclut pas les dégâts survenus du fait d'une manipulation ou utilisation incorrecte, ainsi que les dysfonctionnements qui n'ont qu'un effet mineur sur le fonctionnement ou la valeur de l'appareil. Les pertes de biens périssables, les dégâts dus au transport, tant que nous n'en sommes pas responsables, qui sont survenus du fait de réparation n'ayant pas été effectuée par nos services, sont également exclus de cette garantie.

Cet appareil est conçu pour une utilisation domestique et avec les niveaux de performance appropriés.

Toute utilisation en contexte commercial est également couverte par la garantie dans la mesure où elle serait comparable à un niveau d'utilisation domestique. L'appareil n'est pas conçu pour une utilisation commerciale.

Dans le cas de plainte justifiée, nous réparerons l'appareil défectueux ou le remplacerons à notre discrétion par un appareil sans défaut.

Tout défaut en attente doit être signalé sous 14 jours après livraison.

Toutes les réclamations supplémentaires sont exclues.

Pour faire appliquer une demande de garantie, veuillez nous contacter avant de renvoyer l'appareil (fournissez-nous toujours une preuve d'achat).

## 10 Données techniques

Appareil	Machine pour fabriquer cônes de crème glace
Modèle	99263
Données secteur	230 V, 50 Hz
Consommation énergétique	700 W
Dimensions externes (H x L x P):	Diamètre : 25.5 cm Hauteur: 11.3 cm largeur: 20.6 cm
Poids net	1,3 kg

## 11 Normes CE

Trebs B.V., Thermiekstraat 1a, 6361 HB Nuth, Pays-Bas, déclare par la présente que ce produit est conforme aux exigences essentielles des directives européennes.

La déclaration de conformité peut être consultée sur [techdoc@commaxxgroup.com](mailto:techdoc@commaxxgroup.com)



## 12 Service

Pour toute question, contactez le service clientèle Trebs:

### Trebs BV

Thermiekstraat 1a

6361 HB Nuth

Nederland

Internet: [www.trebs.nl](http://www.trebs.nl) / [www.trebsshop.com](http://www.trebsshop.com)