

Bedienungsanweisung

MIXER / BLENDER

Modell JTC OMNIBLEND V TM-800 (2 Liter)
(Best.-Nr. 329-20095 / 329-20151 / 2008 / 2009)



329-20095 (Gehäusefarbe: *grün*) / 329-20151 (*schwarz*) /
329-2008 (*weiß*) / 329-2009 (*marone*)

1. Allgemeine Hinweise

- Lesen Sie diese Bedienungsanweisung sorgfältig durch, weil sie wichtige Informationen enthält für sicheres und sachgerechtes Arbeiten mit dem Gerät.
- Es ist ratsam, die Bedienungsanweisung dort aufzubewahren, wo man sie immer schnell zur Hand hat. Sollten Sie das Gerät an Dritte weitergeben, muss diese Bedienungsanleitung mit ausgehändigt werden.
- Keine Bedienung durch Kinder oder Personen mit eingeschränkten körperlichen, sensorischen bzw. geistigen Fähigkeiten, da diese die Gefahren bei Benutzung von Elektrogeräten und/oder Geräten mit Schneidwerkzeugen nicht erkennen können und es so zu Unfällen oder Sachbeschädigung kommen kann.
- Sobald Sie das Gerät ausgepackt haben, prüfen Sie, ob alles in einwandfreiem Zustand ist. Sollte etwas beschädigt sein, benachrichtigen Sie Ihren Händler.
- Bewahren Sie die Verpackung des Gerätes auf. Nur in der Originalverpackung kann das Gerät sicher transportiert werden, z. B. zu Reparaturzwecken, bei einem Umzug etc. Falls eine Aufbewahrung nicht möglich ist, trennen Sie die verschiedenen Verpackungsmaterialien und liefern Sie diese bei der nächstgelegenen Sammelstelle zur sachgemäßen Entsorgung ab. Beachten Sie, dass alle Bestandteile der Verpackung (Plastikbeutel, Karton, Styroporsteile, usw.) Kinder gefährden können und deshalb nicht in deren Nähe gelagert werden dürfen.

Fortsetzung „Allgemeine Hinweise“

- Das Gerät darf nur für den Zweck eingesetzt werden, wozu es konstruiert wurde, und zwar für die Zubereitung von Saucen, Mayonnaise oder Getränken etc. Missbräuchlicher Einsatz kann Schäden verursachen und führt zum Verlust der Garantie.
- Benutzen Sie das Gerät nicht im Freien bei Regen!
- Bevor Sie das Gerät anschließen, vergewissern Sie sich, ob eine Schukosteckdose (mit Erdung) und ein 230 Volt-Anschluss vorliegen und dass dies mit den Angaben auf dem Typenschild übereinstimmt. Andere Stromarten können zur Überhitzung des Gerätes führen.
- Beachten Sie die für den Einsatzbereich geltenden Unfallverhütungsvorschriften und die allgemeinen Sicherheitsbestimmungen.
- Vor der ersten Inbetriebnahme reinigen Sie das Gerät sorgfältig.
- Der Hersteller/Händler kann nicht verantwortlich gemacht werden für Schäden, die durch Nichtbeachtung dieser Bedienungsanweisung entstehen. Außerdem ist dann die Sicherheit des Gerätes nicht mehr gewährleistet.
- Im Falle einer Störung und/oder Fehlfunktion schalten Sie das Gerät aus. Ziehen Sie den Netzstecker aus der Steckdose und benachrichtigen Sie Ihren Händler. Er wird die Reparatur mit Originalersatzteilen ausführen.

2. Sicherheitshinweise

- Bevor Sie den Mixer einschalten, überzeugen Sie sich, ob der Behälter richtig auf den Motorblock gesetzt ist, und ob sich der Deckel mit dem Deckeleinsatz (Kappe) auf dem Behälter befindet.
- Benutzen Sie das Gerät nicht, wenn der Behälter leer ist.
- Benutzen Sie das Gerät nicht, um große Eiswürfel oder Tiefgefrorenes zu zerkleinern.
- Benutzen Sie nur den mitgelieferten Behälter. Andere Behälter und Zubehörteile, die nicht zu diesem Gerät gehören, können zu Verletzungen führen.
- Geben Sie keine trockenen Zutaten in den Behälter, bevor das Gerät eingeschaltet ist.
- Achten Sie darauf, dass der Behälter während des Mixvorganges nur bis zu 2/3 seines Volumens gefüllt ist.
- Seien Sie vorsichtig, wenn Sie heiße Flüssigkeiten mischen wollen. Füllen Sie den Behälter nur bis zur 1-Liter-Markierung.
- Während des Betriebs muss der Deckel mit dem Deckeleinsatz (Kappe) auf dem Behälter sein.
- Wenn Sie das Gerät einschalten und auch während des Betriebs halten Sie eine Hand auf dem Behälter.
- Starten Sie den Mixer immer in der niedrigen Stufe oder mit einer der Tasten „35“ – „60“ oder „90“.
- Erst wenn die Messer vollständig still stehen, darf der Behälter vom Motorblock genommen werden. Das gilt auch für den Behälterdeckel, der erst beim Stillstand der Messer abgenommen werden darf.
- Benutzen Sie das Gerät nur auf einem stabilen, ebenen und rutschfesten Untergrund.
- Wenn Sie den Netzstecker ziehen, ziehen Sie immer am Steckergehäuse und niemals am Kabel. Schalten Sie stets vorher das Gerät aus.
- Berühren Sie das Gerät, das Netzkabel und den Netzstecker nicht mit nassen Händen.
- Das Kabel darf nicht über Tischecken bzw. scharfe Kanten hängen.
- Überprüfen Sie regelmäßig das Kabel. Wenn es beschädigt ist, z. B. durch Quetschen, dann muss es von einem qualifizierten Fachmann ausgewechselt werden.
- Lassen Sie das Gerät während der Benutzung nicht unbeaufsichtigt. Seien Sie besonders vorsichtig, wenn Kinder in der Nähe sind, weil sie die Gefahren im Umgang mit Elektrogeräten nicht erkennen können.
- Versetzen Sie das Gerät nicht, wenn es in Betrieb ist.

Fortsetzung „Sicherheitshinweise“

- Gehen Sie nicht mit der Hand oder irgendwelchen Gegenständen in den Behälter, wenn das Gerät in Betrieb ist. Sie können sich schwer verletzen und außerdem einen Schaden am Gerät verursachen.
- Seien Sie vorsichtig mit der Messereinheit. Die Messer sind sehr scharf.
- Schalten Sie immer das Gerät aus und ziehen den Netzstecker aus der Steckdose, wenn Sie das Gerät reinigen wollen, wenn es repariert werden soll, wenn Sie es nicht brauchen oder wenn Sie die Messereinheit herausnehmen bzw. einsetzen wollen.
- Tauchen Sie das Gerät, das Netzkabel und den Netzstecker niemals in Wasser oder andere Flüssigkeiten. Es besteht Lebensgefahr durch Stromschlag!
- Reparaturen dürfen nur von einem qualifizierten Fachmann durchgeführt werden, und zwar mit Originalersatzteilen bzw. Ersatzteile, die der Hersteller empfiehlt. Versuchen Sie niemals, selber an dem Gerät Reparaturen auszuführen.
- Falls Sie das Gerät längere Zeit nicht benutzen möchten, ziehen Sie den Netzstecker aus der Steckdose und reinigen Sie das Gerät.

3. Betrieb

- Bevor Sie den Mixer zum ersten Mal gebrauchen, reinigen Sie alle Teile gründlich mit einem milden handelsüblichen Reinigungsmittel (s. unter Reinigung).
- Stecken Sie den Stecker in die Steckdose.
- Setzen Sie den Behälter mit dem Mixgut auf den Motorblock. Achten Sie darauf, dass mindestens soviel im Becher ist, dass die Messer bedeckt sind.
- Kleine Speisenzugaben oder Flüssigkeiten, die während des Mixens zugefügt werden sollen, können durch kurzzeitiges Entfernen des Deckeleinsatzes (Kappe) in den Behälter gegeben werden.
- Grundsätzlich sollen zuerst Flüssigkeiten und etwas später feste Speisen in den Behälter gegeben werden. Während des Betriebs muss immer ein wenig Flüssigkeit im Behälter sein, insbesondere, wenn Sie Eiswürfel, jedoch keine großen, zerkleinern wollen.
- Obst, Gemüse, Fleisch usw., welches im Behälter bearbeitet werden soll, muss vorher klein geschnitten werden. Die Stücke sollten nicht größer sein als ungefähr 2 cm.
- Füllen Sie den Behälter nicht komplett voll. Geben Sie die Lebensmittel in kleinen Mengen nach und nach zur Bearbeitung in den Behälter.
- Setzen Sie den Deckel mit dem Deckeleinsatz (Kappe) korrekt auf den Behälter.
- Schalten Sie das Gerät ein, indem Sie den An-/Ausschalter (9) betätigen.
- Starten Sie den Mixer immer in der niedrigen Stufe oder mit einer der Tasten „35“ – „60“ oder „90“.
- Für einen automatischen Mixvorgang und für das automatische Abschalten sind die Tasten „35“ – „60“ und „90“ programmiert.

Programmablauf

- Taste 35 ist für das langsame Hochfahren bis zur Höchstgeschwindigkeit. Nach 35 Sekunden wird der Mixer automatisch abgeschaltet.
- Taste 60 ist für das langsame Hochfahren bis zur Höchstgeschwindigkeit und noch-maliger Wiederholung. Nach 60 Sekunden wird der Mixer automatisch abgeschaltet.
- Taste 90 für das langsame Hochfahren bis zur Höchstgeschwindigkeit und viermaliger Wiederholung. Nach 90 Sekunden wird der Mixer automatisch abgeschaltet.
- Die Tasten HOCH, MITTEL und NIEDRIG haben keine automatische Abschaltung. Wenn man eine dieser Tasten wählt, bleibt der Mixer in der Geschwindigkeit in Betrieb. Um das Gerät auszuschalten genügt es, irgendeine Taste zu drücken. Die Pulsfunktionstaste für den Intervallbetrieb muss man gedrückt halten, um die schnellste Geschwindigkeit zu erzielen.
- Das Gerät stoppt automatisch im Falle einer Überlastung. Wenn irgendetwas die Messer blockiert, kann sich der Motor erhitzen. In diesem Falle schalten Sie das Gerät aus und ziehen den Stecker aus der Steckdose.

JTC Jaro Bedienungsanweisung MIXER / BLENDER Modell TM-800

Fortsetzung „Programmablauf“

Nehmen Sie den Behälter ab und geben Sie den Inhalt in ein anderes Gefäß. Lassen Sie das Gerät abkühlen. Danach drücken Sie auf der Rückseite oder auf der Geräteunterseite (je nach Modell) den Reset-Knopf ein.

Allgemeine Hinweise.

Je nach Länge der Mixdauer kann sich das Mixgut erwärmen. Zur Vermeidung fügen Sie dem Mixgut kleine Mengen von Eis hinzu.

Mit dem Stößel können die Zutaten gefahrlos auf die rotierenden Messer gedrückt werden, um schnell und effizient zu arbeiten.

Bei Benutzung des Stößels achten Sie bitte darauf, dass der Deckel aus weichem Material ist, welcher unter Druck etwas nachgeben kann.

Den Stößel somit nicht gewaltsam drücken, sonst könnte dieser bis an die rotierenden Messer gelangen und die Maschine/Stößel könnten beschädigt werden.

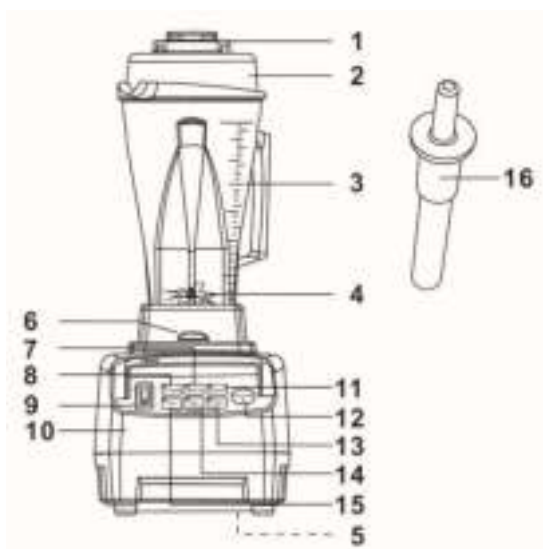
Den BPA-freien Behälter (Tritanbehälter) nicht längere Zeit (weniger als 90 Sekunden) mit heißen Speisen betreiben, sonst könnte es zu Verformungen des Behälters kommen.

Bei Betrieb kann eine leichte Geruchsentwicklung durch den Motor (Kohlebürsten) auftreten. Das ist normal und kein Defekt.

Einstellung der Geschwindigkeiten

MED	=	Mittlere Geschwindigkeit
LOW	=	Niedrige Geschwindigkeit
HIGH	=	Hohe Geschwindigkeit
35"	=	Gespeichertes Programm mit Abschaltung nach 35 Sekunden
60"	=	Gespeichertes Programm mit Abschaltung nach 60 Sekunden
90"	=	Gespeichertes Programm mit Abschaltung nach 90 Sekunden

4. Geräteteile



- | | |
|----|-----------------------------------|
| 1 | Deckeleinsatz (Kappe) |
| 2 | Deckel |
| 3 | Behälter |
| 4 | Messereinsatz |
| 5 | Reset-Knopf (Rück- o. Unterseite) |
| 6 | Antriebssockel |
| 7 | Mittlere Geschwindigkeit |
| 8 | Niedrige Geschwindigkeit |
| 9 | Ein-/Ausschalter |
| 10 | Motorblock |
| 11 | Hohe Geschwindigkeit |
| 12 | Pulsfunktionstaste |
| 13 | Nach 90 Sekunden Abschaltung |
| 14 | Nach 60 Sekunden Abschaltung |
| 15 | Nach 35 Sekunden Abschaltung |
| 16 | Stößel |

5. Reinigung

- Der Mixer sollte nach jedem Gebrauch gereinigt werden. Man vermeidet dadurch, dass sich Lebensmittelrückstände an dem Behälter, am Deckel oder an den Messern festsetzen.
- Vor jeder Reinigung schalten Sie das Gerät aus und ziehen den Stecker aus der Steckdose.
- Geben Sie etwas warmes Wasser mit einem milden Spülmittel in den Behälter und lassen das Gerät 10 Sekunden laufen. Danach schalten Sie das Gerät aus, nehmen den Behälter ab, spülen ihn mit warmem Wasser durch und drehen ihn zum Trocknen um.
- **Reinigen Sie den Behälter nicht in der Spülmaschine**, da das Wasser bzw. Salz in der Spülmaschine die Dichtung des Messerantriebes angreift. Ebenfalls kann sich der Behälter durch zu hohe Temperaturen verformen.
- Den Motorblock reinigen Sie mit einem warm-feuchten Tuch und etwas Reinigungsmittel und trocknen ihn ab.

6. Technische und sonstige Angaben

Inhalt Kunststoffaufsatz (BPA-frei)	2 Liter
Motorleistung	2,24 kW
3 Geschwindigkeiten	Hi (hoch), Med (mittel), Low (niedrig)
3 Programmtasten	35, 60 und 90 Sekunden
Abmessungen	B 205 x T 230 x H 510 mm
Gewicht	4,45 kg
Anschluss	230 Volt ~ 50-60 Hz / 1Ph / 0,95 kW
Pulsfunktion	
Überlastungsschutz	
Messer aus Edelstahl	

7. Entsorgung



Hat das Gerät einmal ausgedient, dann entsorgen Sie dieses bitte ordnungsgemäß an einer Sammelstelle für Elektrogeräte. Elektrogeräte gehören nicht in den Hausmüll. Über Adressen und Öffnungszeiten von Sammelstellen informiert Sie Ihre zuständige Verwaltung. Nur so ist sichergestellt, dass Altgeräte fachgerecht entsorgt und verwertet werden.

Bei technischen Problemen wenden Sie sich bitte an Ihren Händler.

Operating Instructions

MIXER / BLENDER

Model JTC OMNIBLEND V TM-800 (2 litre)
(Order no: 329-20095 / 329-20151 / 2008 / 2009)



329-20095 (housing color: *green*) / 329-20151 (*black*) /
329-2008 (*white*) / 329-2009 (*marone*)

1. General Information

- Carefully read these operating instructions through as they contain important information for the safe and correct use of the appliance.
- It is advisable always to keep these instructions at hand. If you pass the device on to third parties, this manual must also be handed over.
- Children or persons with reduced physical, sensory or mental capabilities should not use this appliance as they may not recognize dangers when using electrical appliances and this can lead to accidents, damage to property.
- As soon as you have unpacked the appliance, check whether everything is in a faultless condition. Should anything be damaged, do not connect the appliance as such, but inform your dealer.
- Do not throw away the packing. You might need it for storage of the device, when moving or in case you need to send it back for repair purposes. The mixer/blender can be transported surely only in the original packing. If a keeping of the packing is not possible, then dispose the packing material according to the local regulations. All the packaging items (plastic bags, cardboard, polystyrene foam etc.) must not be left within reach of children, in that they are potential sources of danger.

„General Information“ continued“

- Do not use the appliance outdoors in case of rain!
- Before connecting the device, make sure that an Schuko socket is available (with ground) and a 230 volt connection. Other types of current can lead to the device overheating.
- Observe the accident prevention regulations and general safety rules applicable to the area of application
- Before first use clean the unit carefully.
- Before cleaning the appliance, always pull the plug out from the socket.
- The manufacturer / dealer can not be held responsible for damage caused by non-compliance with this Instruction Manual. In addition, the safety of the appliance is then no longer guaranteed.
- In case of failure and/or malfunction, pull the plug from the outlet and contact your dealer. They will carry out any repairs with original spare parts.

2. Safety Instructions

- Always ensure that the container is properly seated in position and the container lid (complete) is properly fitted and secured before switching on the blender, place hand on top of lid when starting machine and during operation.
- Do not use the appliance when the container is empty.
- Do not use the appliance to crush big ice cubes or frozen foods.
- The use of attachments, including container, not recommended by the manufacturer may cause a risk of injury to persons.
- Do not insert dry ingredients into the mixer before switching it on.
- Container should not be more than 2/3 full while blending.
- Take care if you blend hot liquids. Fill container only up to the maximum mark of 1 litre. Always start motor on low speed or auto mode.
- The lid with the lid insert must be on the container during operation.
- Put your hand on the lid, when switching on and during operation.
- Always start the mixer in the low stage or with one of the keys “35” – “60” or “90”.
- Never remove the lid from the container or the container from the motor base before the knives have stopped completely.
- Use the appliance only on a stable, flat and non-skidding surface.
- The appliance may be connected to a grounded socket only. Do not connect any other appliance to the same socket. The outlet must be easily accessible, so that the plug can easily be removed in the case of an emergency.
- Do not touch the cable and the plug with wet or moist hands.
- The cable must not hang over table edges and/or sharp edges. It also must not come into contact with the hot appliance surface or with water.
- Regularly check the cable. If it is damaged, it must be exchanged by a qualified specialist.
- Do not leave the mixer unattended while it is in use. Children are not able to realise dangers when handling electronic appliances.
- Do not move the appliance during working.
- Be cautious with inserting, removing or cleaning the knife insert. The knives are sharp.
- Do not let the appliance work, if the container is empty.
- Before each cleaning session or repair, switch off the appliance. Then pull the power plug out of the socket. The appliance should neither be cleaned in a jet of water nor with a high pressure spray. The motor unit must not be immersed in water.
- Never do attempt to repair the appliance by yourself. Repairs may only be undertaken by a qualified specialist using original spare parts.
- If you do not like to use the appliance for a longer time, then unplug and clean the appliance.

3. Start up

- Before the first use clean all parts thoroughly with a soft damp cloth and a mild commercial detergent (see point 4 "Cleaning").
- Plug the power plug into a suitable outlet.
- Put the container with the contents on the motor base. Make sure that the cutting unit is completely covered.
- Small food additions or liquids, which are to be added during mixing, can be given by removing of the cap for a short period of time.
- First pour liquids and then give firm food into the container.
- The mixer must be used with a minimum of liquid in the container, especially if you crush ice cubes, but only in small cube sizes.
- Fruit, vegetable, meat etc., must be cut in small pieces before mixing. The pieces should not be bigger than 2 cm.
- Do not fill up the container completely and add the food in small quantities.
- Place the lid with the lid insert correctly on the container.
- Switch on the mixer by pushing the ON/OFF switch (9)
- Always start the mixer in the low level or with one of the keys "35" – "60" or "90".
- The keys "35" - "60" and "90" are programmed for an automatic mixing process and also for switching off.

Programming proceedings

- The button 35 is for slow motion up to the high speed. After 35 seconds the mixer switches off automatically.
- The button 60 is for the slow motion up to high speed and the one more repetition. After 60 seconds the mixer switches off automatically.
- The button 90 is for slow motion up to high speed and the four time repetition. After 90 seconds the mixer switches off automatically.
- The HIGH, MEDIUM and LOW buttons have no automatic switching off. If you select one of these buttons, the mixer will stay in operation for this speed. To turn off the mixer, it is enough to press any button. You obtain the fastest speed, by keeping the pulse function button pressed.
- The power will be switch off automatically, if the motor is overloaded. For example: If something blocks the cutting unit, the motor can be overheated. In this case pull the plug from the socket and give the contents into another bowl. Allow the mixer to cool down. Press the reset button (on back or on the underside, depending on model) to start again.

General notes:

Depending on the length of the mixing, the inside can heat up. To avoid add the contents of the container should small amounts of ice.

With the plunger the ingredients will be pressed safely on the turning knives, in order to work fast and efficiently.

When using the plunger, make sure the top is made of soft material. This means it may be possible the top can deform under pressure.

The plunger should not be used forceful otherwise the turning knives can damage the plunger.

To prevent that the BPA-free reservoir will be deformed do not operate longer than 90 seconds with hot products.

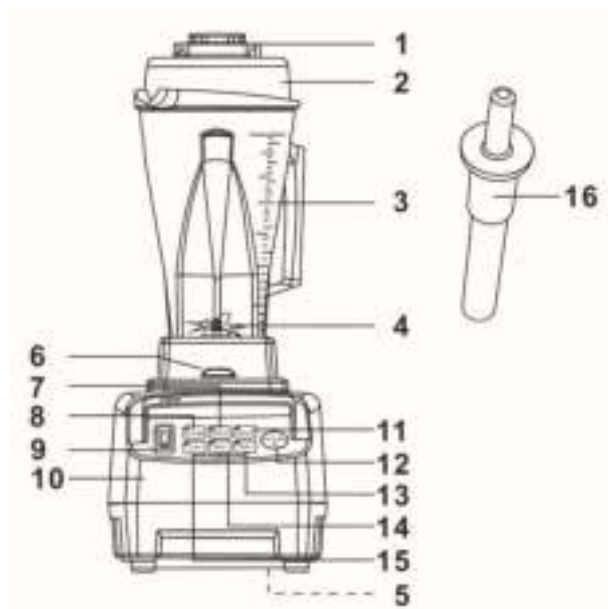
In operation can occur through the motor (carbon brushes) a slight odor. This is normal and not a defect.

„Start up“ continued“

Setting of the speeds

MED	=	Medium speed
LOW	=	Low speed
HIGH	=	High speed
35"	=	Stored program with shut-off after 35 seconds.
60"	=	Stored program with shut-off after 60 seconds.
90"	=	Stored program with shut-off after 90 seconds.

4. Device parts



1	LID INSERT (cap)
2	LID
3	CONTAINER
4	CUTTING UNIT
5	OVERLOAD RESET BUTTON (on back/underside)
6	DRIVE SOCKET
7	MED BUTTON
8	LOW BUTTON
9	ON/OFF SWITCH
10	MOTOR BASE
11	HIGH BUTTON
12	PULSE BUTTON
13	Stored program with shut-off after 90 seconds
14	Stored program with shut-off after 60 seconds.
15	Stored program with shut-off after 35 seconds.
16	Mixing Rod

5. Cleaning

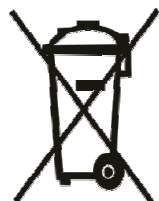
Cleaning is essential after every using of the appliance. It will be easier to clean if you do not allow the remaining scraps of food to dry in the bowl, lid or on the knives. Stop the mixer and pull the power plug.

- Place a little warm water with mild detergent into container.
- Place the lid on the container, switch the mixer on for approximately 10 seconds and afterwards turn off the appliance.
- The container must **not be cleaned in the dishwasher**. Because the water and salt in the dishwasher will damage the seals and ball bearings of the knives. Also the container can deform because of the high temperature.
- Empty container, rinse and leave upturned to dry.
Note: The power unit is very strong, so you can remove most of the residual foods easily by just using warm water and detergent.

6. Technical Data

Container (BPA free) capacity	2 litre
Motor Power	2,24 kW
3 speeds	Hi, Med, Low
3 program buttons	35, 60 and 90 sec.
Dimensions	W 205 x D 230 x H 510 mm
Weight:	4,45 kg
Power connection:	230 V ~ 50-60 Hz / 1 Ph / 0,95 kW
Safety switch and pulse function	
Stainless steel knives	

7. Waste Disposal



For the disposal of the device follow the regulations applicable in your country.

When technical problems occur, please contact your dealer.