

IdeaPad 5i (14", 7)

IdeaPad 5 (14", 7)

IdeaPad 5i (15", 7)

IdeaPad 5 (15", 7)

For Barcode Position Only

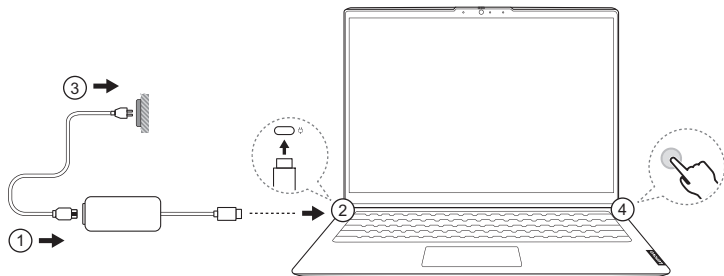
Printed in China
PN: SP41H87057

Lenovo



Get it started

Introducción | Първи стъпки | Introdução | Wprowadzenie | Introdução



i Product illustrations may not be exactly the same as the actual product. | Es posible que las ilustraciones del producto no sean exactamente iguales al producto real. | Илюстрациите на продукта може да не са съвсем същите като действителния продукт. | As ilustrações do produto podem não ser exatamente as mesmas do produto atual. | Ilustracje produktów mogą odbiegać od fizycznego produktu. | As ilustrações do produto podem não ser exatamente as mesmas do produto efetivo.

* For selected models | Para modelos seleccionados | За избрани модели | Em modelos seleccionados | W wybranych modelach | Em modelos seleccionados



Overview

Visión general | Общ преглед | Visão geral | Informacje ogólne | Descrição geral



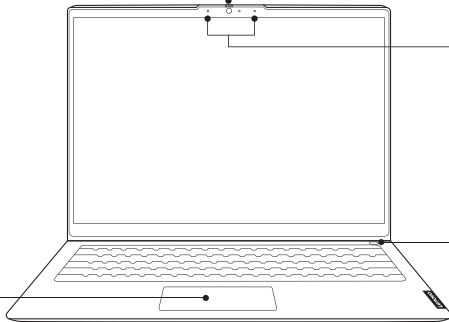
Camera cover

Cubierta de la cámara
Капак на камерата
Tampa de câmera
Osłona kamery
Tampa da câmara



Touchpad

Área táctil
Сензорна повърхност
Tela sensível ao toque
Panel dotykowy
Painel tátil



Microphones

Micrófonos
Микрофони
Microfones
Mikrofony
Microfones



Power button

Botón de encendido
Бутон за захранване
Botão liga/desliga
Przycisk zasilania
Botão para ligar/desligar



The power button for selected models includes an embedded fingerprint reader. | El botón de encendido para modelos seleccionados incluye un lector de huellas dactilares integrado. | Бутонът за захранване за избрани модели включва вграден четец на пръстови отпечатачи. | O botão liga/desliga para modelos seleccionados inclui um leitor de impressão digital incorporado. | Przycisk zasilania w wybranych modelach zawiera wbudowany czytnik linii papilarnych. | O botão para ligar/desligar para modelos seleccionados inclui um leitor de impressões digitais incorporado.



SD card slot

Ranura de la tarjeta SD | Гнездо за карти SD |
Slot para cartão SD | Gniazdo karty SD |
Ranhura para cartão SD



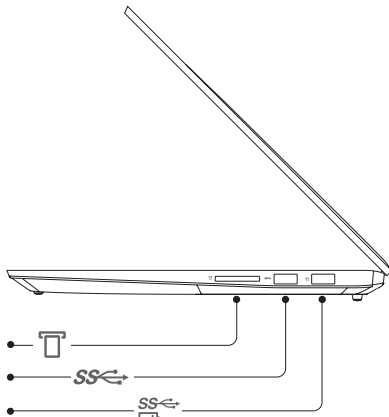
USB 3.2 Gen 1 port

Puerto USB 3.2 Gen 1 | Порт USB 3.2 Gen 1 |
Porta USB 3.2 Gen 1 | Port USB 3.2 Gen 1 |
Porta USB 3.2 Gen 1



USB 3.2 Gen 1 port (always-on)

Puerto USB 3.2 Gen 1 (always-on) | Порт USB 3.2
Gen 1 (always-on) | Porta USB 3.2 Gen 1 (always-on) |
Port USB 3.2 Gen 1 (always-on) | Porta USB 3.2 Gen 1
(always-on)



IdeaPad 5 14IAL7, IdeaPad 5 14ABA7



Always-on USB port supports power output in sleep or powered-off state. | El puerto USB always-on admite la salida de energía en estado de suspensión o apagado. | Портът always-on USB поддържа подаване на хранване в икономичен режим и в изключено състояние. | A porta always-on USB é compatível com a saída de energia no modo suspensão ou desligado. | Port USB always-on obsługuje wyjście zasilania w stanie uśpienia lub wyłączenia. | A porta always-on USB suporta a saída de energia no estado de suspensão ou desligado.



Novo button hole

Orificio de botón Novo | Отвор на бутона Novo |
Orifício do Botão Novo | Otwór przycisku Novo |
Orifício do botão Novo



SD card slot

Ranura de la tarjeta SD | Гнездо за карти SD |
Slot para cartão SD | Gniazdo karty SD |
Ranhura para cartão SD



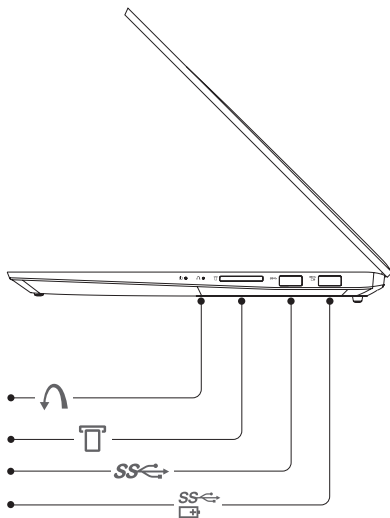
USB 3.2 Gen 1 port

Puerto USB 3.2 Gen 1 | Порт USB 3.2 Gen 1 |
Porta USB 3.2 Gen 1 | Port USB 3.2 Gen 1 |
Porta USB 3.2 Gen 1

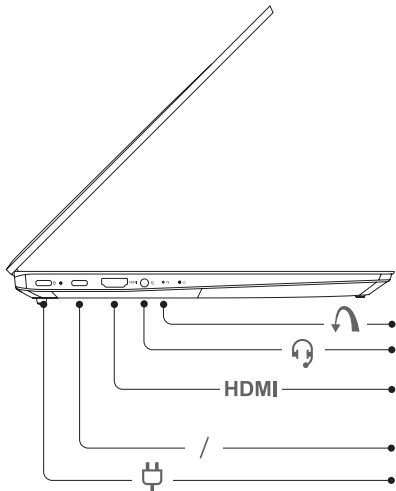


USB 3.2 Gen 1 port (always-on)

Puerto USB 3.2 Gen 1 (always-on) | Порт USB 3.2
Gen 1 (always-on) | Porta USB 3.2 Gen 1 (always-on) |
Port USB 3.2 Gen 1 (always-on) | Porta USB 3.2 Gen 1
(always-on)



IdeaPad 5 15IAL7, IdeaPad 5 15ABA7



IdeaPad 5 14IAL7, IdeaPad 5 14ABA7



Novo button hole

Orificio de botón Novo | Отвор на бутона Novo |
Orificio do Botão Novo | Otwór przycisku Novo |
Orifício do botão Novo



Combo audio jack

Conector de audio combinado | Комбиниран аудиожек |
Conector de áudio combinado | Gniazdko combo audio |
Tomada áudio combinada

HDMI

HDMI™ port

Puerto HDMI™ | HDMI™ порт | Porta HDMI™ |
Port HDMI™ | Porta HDMI™

/

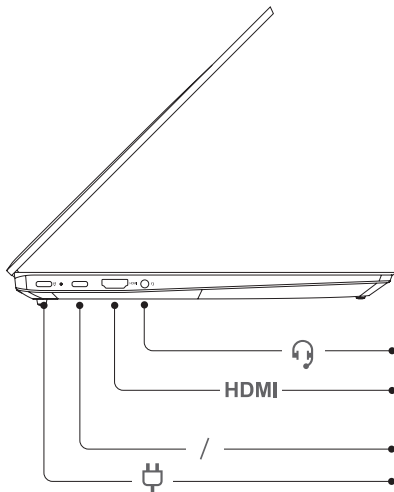
USB-C® port

Puerto USB-C® | Порт USB-C® | Porta USB-C® |
Port USB-C® | Porta USB-C®



Power (USB Type-C®) connector

Conector de alimentación (USB Tipo-C®) | Съединител
за хранване (USB Type-C®) | Conector de energia
(USB Type-C®) | Złącze zasilania (USB Type-C®) |
Conector de alimentação (USB Type-C®)



IdeaPad 5 15IAL7, IdeaPad 5 15ABA7



Combo audio jack

Conector de audio combinado |
Комбиниран аудиоожак | Conector de
áudio combinado | Gniazdko combo audio |
Tomada áudio combinada

HDMI

HDMI port

Puerto HDMI | HDMI порт | Porta HDMI | Port HDMI |
Porta HDMI

/

USB-C port

Puerto USB-C | Порт USB-C | Porta USB-C |
Port USB-C | Porta USB-C



Power (USB Type-C) connector

Conector de alimentación (USB Tipo-C) | Съединител
за хранване (USB Type-C) | Conector de energia
(USB Type-C) | Złącze zasilania (USB Type-C) |
Conector de alimentação (USB Type-C)



Scan the *User Guide* QR code and read the statement on USB transfer rates. | Escanee el código QR de la *Guía del usuario* y lea la declaración sobre la tasa de transferencia USB. | Сканирайте QR кода на *Ръководство за потребителя*, за да видите дадените спецификации за скоростта на прехвърляне на данни по USB. | Digitalize o código QR do *Guia do Usuário* e leia a declaração sobre taxa de transferência USB. | zeskanuj kod QR *Podręczniku użytkownika* i przeczytaj informację o prędkości przesyłu danych za pomocą USB. | Digitalize o código QR do *Manual do Utilizador* e leia a declaração sobre velocidade de transferência USB.

Specific absorption rate (SAR)

YOUR DEVICE MEETS INTERNATIONAL GUIDELINES FOR EXPOSURE TO RADIO WAVES.

Refer to the following for 10g SAR limit and maximum reported SAR values:

Item	Body-worn SAR	Limb SAR
10g SAR limit	2 W/kg	4 W/kg
Maximum SAR with 0 mm separation distance	1.884 W/kg	1.884 W/kg

For more information about SAR, refer to the *Safety and Warranty Guide* that came with your device.

European Union (EU)/United Kingdom (UK)—radio frequency and power

This radio equipment operates with the following frequency bands and maximum radio frequency power.

Technology	Frequency band [MHz]	Maximum transmit power
WLAN 802.11b/g/n/ax	2400–2483.5	< 20 dBm
WLAN 802.11a/n/ac/ax	5150–5725	< 23 dBm
WLAN 802.11a/n/ac/ax	5725–5875	< 13.98 dBm
WLAN 802.11ax	5945–6425	< 23 dBm
Bluetooth BR/EDR/LE	2400–2483.5	< 20 dBm

Note: Not all wireless bands may be enabled depending on your product configuration. Usage of this device is limited to indoor locations in the bands 5150–5350 MHz and 5945–6425 MHz.

Tasa de absorción específica (SAR)

EL DISPOSITIVO CUMPLE CON LAS PAUTAS INTERNACIONALES DE EXPOSICIÓN A ONDAS DE RADIO.

Consulte lo siguiente para el límite de SAR de 10g y los valores de SAR máximos notificados:

Elemento	SAR implantado en el cuerpo	SAR de extremidad
Límite SAR de 10g	2 W/kg	4 W/kg
SAR máximo con una distancia de separación de 0 mm	1,884 W/kg	1,884 W/kg

Para obtener más información sobre SAR, consulte la *Guía de seguridad y garantía* que se entregó con su dispositivo.

Unión Europea (UE) / Reino Unido: radiofrecuencia y potencia

Este equipo de radio funciona con las siguientes bandas de frecuencia y energía de radiofrecuencia máxima.

Tecnología	Banda de frecuencia [MHz]	Energía de transmisión máxima
WLAN 802.11b/g/n/ax	2400 - 2483,5	< 20 dBm
WLAN 802.11a/n/ac/ax	5150 - 5725	< 23 dBm
WLAN 802.11a/n/ac/ax	5725 - 5875	< 13,98 dBm
WLAN 802.11ax	5945 - 6425	< 23 dBm
Bluetooth BR/EDR/LE	2400 - 2483,5	< 20 dBm

Nota: En función de la configuración de su producto, es posible que no estén habilitadas todas las bandas inalámbricas. El uso de este dispositivo está limitado al uso en interiores con bandas de 5150-5350 MHz y 5945-6425 MHz.

Специфично ниво на поглъщане (SAR)

УСТРОЙСТВОТО ОТГОВАРЯ НА МЕЖДУНАРОДНИТЕ УКАЗАНИЯ ЗА ИЗЛАГАНЕ НА РАДИО ВЪЛНИ.

Вж. следното за ограничението за SAR за 10 г и максималните съобщени стойности на SAR:

Елемент	SAR при носене до тялото	SAR за крайник
Ограничение за SAR за 10 г	2 W/kg	4 W/kg
Максимална стойност на SAR при разстояние 0 мм	1,884 W/kg	1,884 W/kg

За повече информация относно SAR вижте *Наръчника за безопасност и гаранция*, която е доставена заедно с вашето устройство.

Европейски съюз (ЕС) / Обединеното кралство – радиочестота и мощност

Това радиооборудване работи със следните честотни ленти и максимална радиочестотна мощност.

Технология	Честотна лента [MHz]	Максимална мощност на предаване
WLAN 802.11b/g/n/ax	2400 - 2483,5	< 20 dBm
WLAN 802.11a/n/ac/ax	5150 - 5725	< 23 dBm
WLAN 802.11a/n/ac/ax	5725 - 5875	< 13,98 dBm
WLAN 802.11ax	5945 - 6425	< 23 dBm
Bluetooth BR/EDR/LE	2400 - 2483,5	< 20 dBm

Zabeleжка: Не всички безжични диапазони могат да бъдат активирани в зависимост от конфигурацията на Вашия продукт. Използването на това устройство е ограничено до закрити помещения в диапазоните 5150 – 5350 MHz и 5945 – 6425 MHz.

1 Taxa de absorção específica (SAR)

SEU DISPOSITIVO ATENDE ÀS DIRETRIZES INTERNACIONAIS DE EXPOSIÇÃO A ONDAS DE RÁDIO.

Consulte o seguinte para obter o limite da SAR de 10g e os valores SAR máximos reportados:

Item	SAR no corpo	SAR no membro
Limite de SAR para 10g	2 W/kg	4 W/kg
SAR máximo com distância de separação de 0 mm	1,884 W/kg	1,884 W/kg

Para obter mais informações sobre SAR, consulte o *Guia de Segurança e Garantia* que acompanha seu dispositivo.

União Europeia (UE) / Reino Unido – radiofrequência e potência

Este equipamento de rádio opera com as seguintes faixas de frequência e a energia de frequência máxima:

Tecnologia	Banda de frequências [MHz]	Potência de transmissão máxima
WLAN 802.11b/g/n/ax	2400 - 2483,5	< 20 dBm
WLAN 802.11a/n/ac/ax	5150 - 5725	< 23 dBm
WLAN 802.11a/n/ac/ax	5725 - 5875	< 13,98 dBm
Bluetooth BR/EDR/LE	2400 - 2483,5	< 20 dBm

2 Współczynnik promieniowania SAR (Specific Absorption Rate)

TO URZĄDZENIE SPEŁNIA MIĘDZYNARODOWE WYTYCZNE DOTYCZĄCE WYSTAWIENIA NA ODDZIAŁYWANIE FAL RADIOWYCH.

Poniżej wskazano limit SAR wynoszący 10 g i podano maksymalne zgłaszane wartości SAR:

Element	Wartość SAR przy noszeniu przy ciele	Wartość SAR dla kończyn
Limit SAR wynoszący 10 g	2 W/kg	4 W/kg
Maksymalna wartość SAR przy noszeniu przy ciele w odległości 0 mm	1,884 W/kg	1,884 W/kg

Więcej informacji na temat SAR zawiera w *Podręczniku na temat bezpieczeństwa i gwarancji* dołączonym do urządzenia.

Unia Europejska (UE) / Wielka Brytania — częstotliwość radiowa i moc

Urządzenie używa następujących pasm częstotliwości radiowych i maksymalnej mocy fal radiowych.

Tecnologia	Pasma częstotliwości [MHz]	Maksymalna moc nadawania
WLAN 802.11b/g/n/ax	2400 - 2483,5	< 20 dBm
WLAN 802.11a/n/ac/ax	5150 - 5725	< 23 dBm
WLAN 802.11a/n/ac/ax	5725 - 5875	< 13,98 dBm
WLAN 802.11ax	5945 - 6425	< 23 dBm
Bluetooth BR/EDR/LE	2400 - 2483,5	< 20 dBm

Notatka: Nie wszystkie pasma bezprzewodowe mogą być włączone w zależności od konfiguracji produktu. Korzystanie z tego urządzenia jest ograniczone do lokalizacji wewnątrz budynków w pasmach 5150 – 5350 MHz i 5945 – 6425 MHz.

3 Taxa de Absorção Específica (SAR)

O SEU DISPOSITIVO CUMPRE AS DIRETRIZES INTERNACIONAIS REFERENTES À EXPOSIÇÃO A ONDAS DE RÁDIO.

Consulte, no seguinte documento, o limite da SAR de 10g e a SAR máxima registrada:

Item	SAR média relativa a todo o corpo	SAR relativa a membros específicos
Limite SAR de 10g	2 W/kg	4 W/kg
SAR máxima com distância de separação de 0 mm	1,884 W/kg	1,884 W/kg

Para obter mais informações sobre SAR, consulte o *Manual de Segurança e Garantia* fornecido com o dispositivo.

União Europeia (UE) / Reino Unido (RU) — radiofrequência e potência

Este equipamento de rádio funciona com as seguintes bandas de frequência e potência de radiofrequência máxima.

Tecnologia	Banda de frequência [MHz]	Energia máxima transmitida
WLAN 802.11b/g/n/ax	2400 - 2483,5	< 20 dBm
WLAN 802.11a/n/ac/ax	5150 - 5725	< 23 dBm
WLAN 802.11a/n/ac/ax	5725 - 5875	< 13,98 dBm
WLAN 802.11ax	5945 - 6425	< 23 dBm
Bluetooth BR/EDR/LE	2400 - 2483,5	< 20 dBm

Nota: Nem todas as bandas sem fios podem ser ativadas, dependendo da configuração do seu produto. A utilização deste dispositivo é limitada a locais no interior nas bandas 5150 - 5350 MHz e 5945 - 6425 MHz.

First Edition (March 2022)
© Copyright Lenovo 2022.

Lenovo, the Lenovo logo and IdeaPad are trademarks of Lenovo. The terms HDMI and HDMI High-Definition Multimedia Interface, and the HDMI logo are trademarks or registered trademarks of HDMI Licensing Administrator, Inc. in the United States and other countries. USB-C and USB Type-C are registered trademarks of USB Implementers Forum. All other trademarks are the property of their respective owners.

LIMITED AND RESTRICTED RIGHTS NOTICE:

If data or software is delivered pursuant to a General Services Administration "GSA" contract, use, reproduction, or disclosure is subject to restrictions set forth in Contract No. GS-35F-05925.

