

Speaker manual

Manuel des enceintes

Lautsprecher-Handbuch

Manuale del diffusore

Manual del altavoz

Manual do altifalante

Handledning till högtalare

Instrukcja obsługi głośnika

Εγχειρίδιο ηχείου

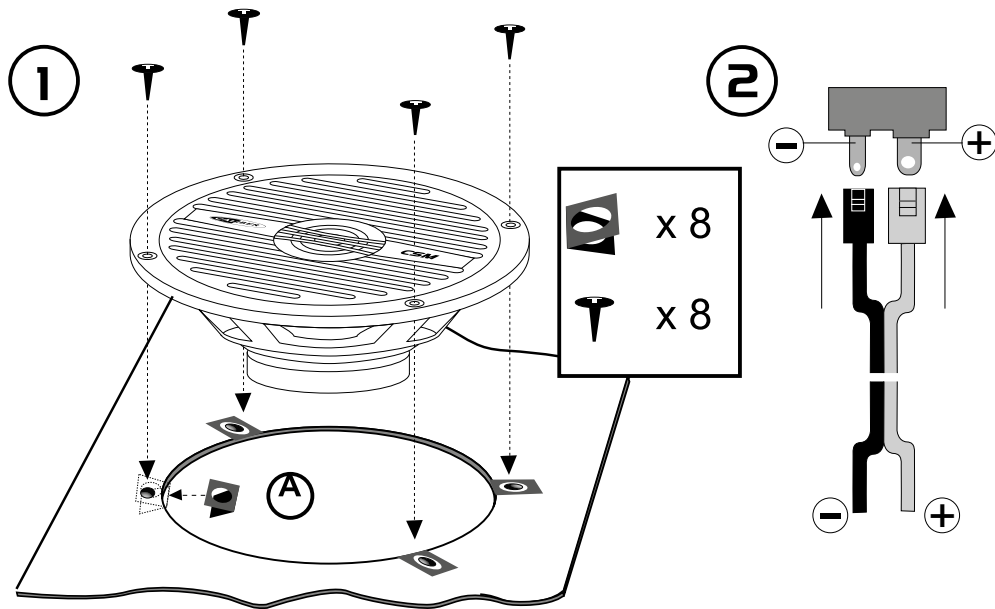
Príručka pre reproduktor

Handleiding luidspreker

For models:

CSM 69

CSM 69B



GB - INSTALLATION

- Only use the clamping screws provided (fig. A) when mounting on a thin-walled partition.
- The speaker can be attached using slides (fig. 2).
- The speakers are water-resistant from the front side.

F - INSTALLATION

- Utilisez exclusivement les vis de fixation fournies (fig.A) en cas de montage sur une paroi de faible épaisseur:
- Le haut-parleur peut être fixé au moyen de glissières (fig.2)
- Les haut-parleurs sont protégés contre les projections d'eau sur la partie avant.

D - MONTAGE

- Verwenden Sie nur die gelieferten Klemmschrauben (Abb.A), wenn Sie an einer dünnen Wand installieren.
- Der Lautsprecher kann mit Kabelschuhen verkabelt werden (Abb.2)
- Die Lautsprecher-Vorderseite ist wasserfest.

I - INSTALLAZIONE

- In caso di montaggio su un pannello sottile, utilizzare solo le viti di fissaggio fornite in dotazione (fig.A)
- Il diffusore può essere montato utilizzando le guide di scorrimento (fig.2).
- I diffusori sono impermeabili nella parte frontale.

E - INSTALACIÓN

- Use sólo los tornillos que se suministran (fig.A) cuando haga el montaje sobre un tabique de poco espesor.
- Se puede fijar el altavoz usando una regleta (fig.2)
- Los altavoces son resistentes al agua en su parte frontal.

P - INSTALAÇÃO

- Use só os parafusos que se fornecem (fig.A) quando fizer a montagem sobre um tabique de pouca espessura.
- Pode-se fixar so altifalante usando regretas (fig.2)
- Os altifalantes são resistentes à água na parte frontal.

S - INSTALLATION

- De medföljande klämskruvarna (fig.A) ska användas bara när högtalaren monteras i en tunn skiljevägg.
- Högtalaren kan fästas med hjälp av skenor (fig.2).
- Högtalarna är vattentäta från framsidan.

PL - INSTALACJA

- Korzystaj tylko ze śrub zaciskowych dostarczonych w kompiecie (rys.A) przy montażu na obszarach o cienkiej ściankach.
- Głośnik można zamocować z użyciem prowadnic (rys.2).
- Głośniki są wodoodporne po stronie przedniej.

GR - Εγκατάσταση

- Κατά την εγκατάσταση σε λεπτό χώρισμα, χρησιμοποιήστε μόνο τις παρεχόμενες βίδες στερέωσης (σχ.Α).
- Τα ηχεία μπρούν να συδεθούν με τη χρήση ολισθητικών (σχ.2).
- Τα ηχεία είναι ανθεκτικές στο νερό από την μπροστινή πλευρά.

SK/CZ - INSTALÁCIA

- Pre pripevnenie používajte výlučne dodané skrutky (obr.A) ak montujete reproduktor na hrubostennú časť.
- Reproduktor môžete pripevniť na kraji (obr.2).
- Reproduktoři sú z prednej strany vodovzdorné.

NL - INSTALLATIE

- Bijgeleverde schroefklemmen (fig.A) alleen gebruiken bij montage in een dunne wand.
- De luidspreker kan aangesloten worden aan de hand van schuifjes (fig.2).
- De luidsprekers zijn aan de voorzijde bestand tegen water.

DECLARATION OF CONFORMITY

GB

Caliber hereby declares that the item CSM 69(B) is in compliance with the essential requirements and other relevant provisions of Directive 2011/65/EU (RoHS).

FR

Par la présente Caliber déclare que l'appareil CSM 69(B) est conforme aux exigences essentielles et aux autres dispositions pertinentes de la directive 2011/65/EU (RoHS).

DE

Hiermit erklärt Caliber, dass sich das Gerät CSM 69(B) in Übereinstimmung mit den grundlegenden Anforderung und übrigen einschlägigen Bestimmungen der Richtlinie 2011/65/EU (RoHS) befindet.

IT

Con la presente Caliber dichiara che questo CSM 69(B) è conforme ai requisiti essenziali ed alle altre disposizioni pertinenti stabilite dalla direttiva 2011/65/EU (RoHS).

ES

Por medio de la presente Caliber declara que el CSM 69(B) cumple con los requisitos esenciales y otras disposiciones aplicables o exigibles de la Directiva 2011/65/EU (RoHS).

PT

Caliber declara que este CSM 69(B) está conforme com os requisitos essenciais e outras disposições da Directiva 2011/65/EU (RoHS).

S

Härmed intygar Caliber att denna CSM 69(B) Pro står i överensstämmelse med de väsentliga egenskapskrav och övriga relevanta bestämmelser som framgår av direktiv 2011/65/EU (RoHS).

PL

Niniejszym Caliber oświadcza, że CSM 69(B) jest zgodne z zasadniczymi wymaganiami oraz innymi stosownymi postanowieniami Dyrektywy 2011/65/EU (RoHS).

DK

Undertegnede Caliber erklærer hermed, at følgende udstyr CSM 69(B) overholder de væsentlige krav og øvrige relevante krav i direktiv 2011/65/EU (RoHS).

EE

Käesolevaga kinnitab Caliber seadme CSM 69(B) vastavust direktiivi 2011/65/EU (RoHS) põhinõuetele ja nimetatud direktiivist tulenevatel teistel asjakohastele sätetel.

LT

Šiuo Caliber deklaruoją, kad šis CSM 69(B) atitinka esminius reikalavimus ir kitas 2011/65/EU (RoHS) Direktyvos nuostatas.

FI

Caliber vakuuttaa täten että CSM 69(B) tyyppinen laite on direktiivin 2011/65/EU (RoHS) oleellisten vaatimusten ja sitä koskevien direktiivin muiden ehtojen mukainen.

IS

Hér með lýsi Caliber yfir því að CSM 69(B) erí samræmi við grunnkröfur og aðrar kröfur, sem gerðar eru í tilskipun 2011/65/EU (RoHS).

NO

Caliber erklærer herved at utstyret CSM 69(B) er i samsvar med de grunn-lyggende krav og øvrige relevante krav i direktiv 2011/65/EU (RoHS).

NL

Hierbij verklaart Caliber dat het toestel CSM 69(B) in overeenstemming is met de essentiële eisen en de andere relevante bepalingen van richtlijn 2011/65/EU (RoHS).



Declaration form can be found at:
[www.caliber.nl/media/forms/DeclarationCSM69\(B\).pdf](http://www.caliber.nl/media/forms/DeclarationCSM69(B).pdf)

Caution!

- Do not touch the speaker flexible wire.
- Do not change the direction of the speakers terminals assembly.
- Make sure lead and speaker terminals do not contact metal.
- When making connections, refer also the instruction manual of the car stereo used.

Attention!

- Ne touchez pas les fils souples de l'enceinte.
- N'invertissez pas l'ensemble des bornes de l'enceinte.
- Veillez à ce que le fil et les bornes de l'enceinte n'entrent pas en contact avec des pièces métalliques.
- Lorsque vous effectuez les raccordements, reportez-vous aussi au manuel d'utilisation de votre autoradio.

Achtung!

- Die Lautsprecher-Anschlusslitze nicht berühren!
- Anschlüsse und Einbaurichtung der Lautsprecherklemmen nicht verwechseln!
- Achten Sie darauf, dass die Anschlussklemmen und -adern kein Metall berühren.
- Zum Anschließen bitte auch die Hinweise im Handbuch zu Ihrer Car-HiFi-Anlage beachten.

Attenzione!

- Non toccare il filo elettrico flessibile del diffusore.
- Non invertire la polarità dei terminali dei diffusori.
- Accertarsi che il conduttore e terminali del diffusore non entrino in contatto con parti metalliche.
- Durante i collegamenti, consultare anche il manuale di istruzioni dell'impianto car stereo utilizzato.

¡Atención!

- No toque el cable flexible del altavoz.
- No cambie el sentido del conjunto de los terminales de los altavoces.
- Compruebe que ni los cables ni los terminales de los altavoces tocan metal.
- Cuando haga conexiones, consulte también el manual de instrucciones del estereo del automóvil.

Atenção!

- Não toque o cabo flexível do altifalante.
- Não mude o sentido do conjunto dos terminais dos altifalantes.
- Comprove que nem os cabos nem os terminais dos altifalantes tocam metal.
- Quando fizer conexões, consulte também o manual de instruções do stereo do automóvel.

Obs!

- Vidrör inte den böjbara tråden på högtalaren.
- Ändra inte riktningen på högtalarens kontakter.
- Se till att varken ledningarna eller högtalarterkontakterna ligger an mot något metallföremål.
- När du gör anslutningarna görs, bör du även läsa anvisningarna för den bilradio som används.

Przeostroga!

- Nie dotykaj elastycznych kabli głośnika.
- Nie zmieniaj kierunku zespołu zacisków głośnika.
- Uważaj się, że przewody i zaciski głośników nie stykają się z metalem.
- Przy wykonywaniu połączeń należy brać również pod uwagę zalecenia instrukcji radioodtworacza samochodowego.

Προσοχή!

- Μην ακουμπάτε το εύκαμπτο καλώδιο του ηχείου.
- Μην αλλάξετε την κατεύθυνση της συναρμολόγησης των τερματικών ηχείων.
- Βεβαιωθείτε ότι τα τερματικά αγωγού και ηχείου έρχονται σε επαφή με μέταλλο.
- Όταν πραγματοποιείτε συνδέσεις, ανατρέξτε στο εγχειρίδιο οδηγιών του στερεοφωνικού αυτοκινήτου που χρησιμοποιείτε.

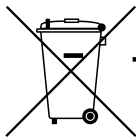
Upozornenie!

- Nedotýkajte sa pohyblivých káblov reproduktora.
- Nemeňte smer montážnej svorky.
- Uistite sa aby vedenie a terminál reproduktora sa nedotýkali kovu.
- Pred zapájaním si prečítajte návod použitého autorádia alebo zariadenia.

Opgelet!

- Raak het flexibele luidsprekersnoer niet aan.
- Wijzig de richting van de gemonteerde luidspreker aansluitingen niet.
- Zorg ervoor dat de verbinding en luidspreker aansluitingen niet in contact komen met metaal.
- Raadpleeg bij het aanleggen van verbindingen ook de handleiding bij de gebruikte autoradio.





GB Old appliances and/or batteries must not be disposed with garbage!
If the device/battery can not be used anymore, every user is legally obliged to dispose of old appliances and/or batteries separated from the garbage, e.g. at a collection point of his municipality/district.



FR Les vieux appareils et/ou les piles ne doivent pas être jetés avec les ordures ménagères !
Si l'appareil/la pile ne peut plus être utilisé(e), chaque utilisateur est légalement dans l'obligation de mettre au rebut les vieux appareils et/ou les piles séparément des ordures ménagères, par ex. dans un point de collecte de sa municipalité/de son quartier.

DE Altgeräte und/oder Altbatterien müssen getrennt entsorgt werden!
Benutzer sind gesetzlich verpflichtet, Altgeräte und/oder Altbatterien am Ende ihrer Nutzungsdauer getrennt zu entsorgen, z.B. an örtlich verfügbaren Sammelstellen.

IT Dispositivi e/o batterie vecchie non devono essere smaltiti con i rifiuti!
Se il dispositivo/batteria non può più essere utilizzato, ogni utente è obbligato per legge a smaltire i vecchi dispositivi e/o batterie separatamente dai rifiuti, ad es.: in un centro per la raccolta differenziata locale/comunale.

ES Los dispositivos viejos y/o baterías no deben desecharse junto con la basura doméstica!
Si el dispositivo/batería ya no funciona, cada usuario está legalmente obligado a desechar sus aparatos y/o baterías de forma separada de la basura doméstica (por ejemplo, en un punto de recolección de su municipio/distrito).

PT Os aparelhos avariados e/ou as pilhas ou baterias usadas não devem ser eliminados juntamente com o lixo comum!
Se o aparelho e/ou as pilhas ou baterias já não puderem ser utilizados, o utilizador tem o dever legal de separar os aparelhos e as pilhas/baterias usados do lixo comum e depositá-los num ponto de recolha para reciclagem na sua região

SE Gamla apparater och/eller batterier får inte kasseras med avfall!
Om enheten/batteriet inte längre kan användas är varje användare skyldig att slänga gamla apparater och/eller batterier avskilt från avfallet, t.ex. på en insamlingsplats i personens kommun/distrikt.

PL Starych urządzeń i baterii nie wolno wyrzucać z odpadkami domowymi!
Jeśli urządzenie lub bateria nie będzie więcej używane, każdy użytkownik jest prawnie zobowiązany do wyrzucania starych urządzeń i/lub baterii oddzielnie, np. w punkcie zbiórki swojej gminy lub dzielnicy.

GR Οι παλιές συσκευές ή/και μπαταρίες δεν πρέπει να απορρίπτονται μαζί με τα οικιακά απορρίμματα!
Αν μια συσκευή/μπαταρία δεν μπορεί πλέον να χρησιμοποιηθεί, οι χρήστες είναι νομικά υποχρεωμένοι να απορρίπτουν τις παλιές συσκευές ή/και μπαταρίες ξεχωριστά από τα οικιακά απορρίμματα, π.χ. σε σημείο συλλογής του δήμου/της περιφέρειάς τους.

SK/CZ Staré spotřebiče a/alebo použité batérie nesmiete likvidovať s domovým odpadom!
Ak sa už zariadenie/batéria nebude dať viac používať, každý používateľ je povinný likvidovať staré spotrebiče a/alebo batérie oddelene od odpadu, napríklad na zbernom mieste svojej obce/regiónu.

NL Oude apparaten en/of batterijen mogen niet bij het huisvuil!
Mocht het apparaat/batterij niet meer kunnen worden gebruikt, dan is iedere gebruiker wettelijk verplicht, oude apparaten en/of batterijen gescheiden van het huisvuil, bijv. bij een inzamelpunt van zijn gemeente/zijn wijk, af te geven.



**APPAREIL ET
EMBALLAGES À TRIER**

Pour en savoir plus :
www.quefairedemesdechets.fr

WWW.CALIBER.NL

CALIBER EUROPE BV • Kortakker 10 • 4264 AE Veen • The Netherlands