

G4010 series

Online handleiding

Basishandelingen
Netwerk
Omgaan met papier, originelen, inkttanks, enz.
Onderhoud
Overzicht van het apparaat
Informatie over papier
Afdrukken
Kopiëren
Scannen
Faxen
Veelgestelde vragen
Lijst met ondersteuningscodes voor fouten

Inhoud

Online handleiding gebruiken.	11
Symbolen in dit document.	12
Gebruikers van aanraakgevoelige apparaten (Windows).	13
Handelsmerken en licenties.	14
Basishandelingen.	28
Foto's afdrukken vanaf een computer.	29
Foto's afdrukken vanaf een smartphone/tablet.	33
Kopiëren.	36
Faxen.	40
Netwerk.	42
Beperkingen.	45
Tips voor de netwerkverbinding.	47
Standaardnetwerkinstellingen.	48
Er is een andere printer gevonden met dezelfde naam.	50
Hiermee maakt u verbinding met een andere computer via een LAN/wijzigt u de verbinding van USB in LAN.	51
Netwerkinstellingen afdrukken.	52
Aanpassingsmethode voor verbinding met draadloos LAN.	56
Omgaan met papier, originelen, inktanks, enz..	57
Papier plaatsen.	58
Normaal papier/fotopapier plaatsen.	59
Enveloppen plaatsen.	63
Originelen plaatsen.	67
Waar moeten originelen worden geplaatst?.	68
Originelen op de glasplaat plaatsen.	69
Documenten in de ADF (automatische documentinvoer) plaatsen.	70
Plaatsing op basis van gebruik.	72
Ondersteunde originelen.	75
Inktanks opnieuw vullen.	77
Inktanks opnieuw vullen.	78
Het inktniveau controleren.	88

Inkttips.	90
Onderhoud.	91
Als afdrucken vaag of ongelijkmatig zijn.	92
Onderhoudsprocedure.	93
Controleraster voor de spuitopeningen afdrucken.	96
Controleraster voor de spuitopeningen bekijken.	97
De printkop reinigen.	98
Dieptereiniging van de printkop.	99
De Printkop uitlijnen.	100
Reiniging.	103
Papierinvoerrollen reinigen.	104
Binnenkant van de printer reinigen (reiniging onderste plaat).	105
Overzicht.	107
Veiligheid.	108
Veiligheidsvoorschriften.	109
Informatie over regelgeving.	110
WEEE (EU&EEA).	111
Vorzorgsmaatregelen voor transport.	121
Juridische beperkingen bij scannen/kopiëren.	122
Uw printer transporteren.	123
De printer repareren, uitlenen of wegdoen.	125
Een hoge afdrukwaliteit handhaven.	126
Hoofdonderdelen en hun gebruik.	127
Hoofdonderdelen.	128
Vooraanzicht.	129
Achteraanzicht.	132
Binnenaanzicht.	133
Bedieningspaneel.	134
Stroomvoorziening.	136
Controleer of de printer is ingeschakeld.	137
De printer in- en uitschakelen.	138
De stekker/het netsnoer controleren.	140
De printer loskoppelen.	141

LCD en bedieningspaneel.	142
Cijfers, letters en symbolen invoeren.	144
Instellingen wijzigen.	147
Printerinstellingen vanaf de computer wijzigen (Windows).	148
Afdrukopties wijzigen.	149
Een veelgebruikt afdrukprofiel registreren.	150
De te gebruiken inkttank instellen.	152
De stroomvoorziening van de Printer beheren.	153
De bedieningsmodus van de Printer aanpassen.	155
Instellingen wijzigen vanaf het bedieningspaneel.	157
Instellingen wijzigen vanaf het bedieningspaneel.	158
Items instellen op het bedieningspaneel.	159
Faxinstellingen.	160
Afdrukinstell..	165
LAN-instellingen.	166
Gebr.instell. appar..	169
Taal kiezen.	171
Firmware bijwerken.	172
Invoerinstellingen.	173
Instelling herstellen.	174
Meldingsinstellingen voor inkt..	176
Webservice instellen.	178
Systeeminformatie.	179
ECO-instellingen.	180
Stille instelling.	181
Specificaties.	182
Informatie over papier.	187
Ondersteunde mediumtypen.	188
Maximaal aantal vellen.	190
Niet-ondersteunde mediumtypen.	192
Omgaan met papier.	193
Afdrukken.	194
Afdrukken vanaf een computer.	195
Afdrukken vanuit toepassingssoftware (Windows-printerstuurprogramma).	196

Basisinstellingen voor afdrucken.	197
Papierinstellingen in het printerstuurprogramma en op de printer (mediumtype).	201
Papierinstellingen in het printerstuurprogramma en op de printer (papierformaat).	203
Verschillende afdrukmethoden.	204
Een Paginaformaat en Afdrukstand opgeven.	205
Instellingen voor aantal en afdrukvolgorde opgeven.	207
Afdrukken zonder marges starten.	209
Afdrukken op schaal.	212
Pagina-indeling afdrucken.	215
Tegels/poster afdrucken.	217
Dubbelzijdig afdrucken.	220
Instellingen voor het afdrucken van enveloppen.	222
Afdrukken op briefkaarten.	224
Overzicht van het printerstuurprogramma.	226
Canon IJ-printerstuurprogramma.	227
Het instelvenster van het printerstuurprogramma openen.	228
Canon IJ-statusmonitor.	229
Instructies voor gebruik (printerstuurprogramma).	231
Beschrijving van het printerstuurprogramma.	233
Beschrijving van het tabblad Snel instellen.	234
Beschrijving van het tabblad Afdruk.	241
Beschrijving van het tabblad Pagina-instelling.	247
Beschrijving van het tabblad Onderhoud.	260
Beschrijving van Canon IJ-statusmonitor.	262
MP Drivers installeren.	265
Afdrukken vanaf een smartphone/tablet.	266
Afdrukken/scannen met Draadloos direct.	267
Afdrukken via het bedieningspaneel.	272
Sjablonen zoals gelinieerd papier of grafiekpapier afdrucken.	273
Papierinstellingen.	276
Kopiëren.	279
Kopieën maken.	280
Items voor kopiëren instellen.	282

Scannen.	285
Scannen vanaf een computer (Windows).	286
Scannen volgens itemtype of doel (IJ Scan Utility).	287
Functies van IJ Scan Utility.	288
Eenvoudig scannen (Automatisch scannen).	290
Documenten en foto's scannen.	291
Scannen met toepassingssoftware (ScanGear).	292
Wat is ScanGear (scannerstuurprogramma)?.	293
ScanGear (scannerstuurprogramma) starten.	295
Scannen in de Basismodus.	296
Schermen van ScanGear (scannerstuurprogramma).	299
Tabblad Basismodus.	300
Tabblad Geavanceerde modus.	309
Algemene opmerkingen (scannerstuurprogramma).	316
Scantips.	318
Originelen plaatsen (scannen vanaf een computer).	319
Scaninstellingen voor het netwerk.	322
Scannen met een smartphone/tablet.	326
Faxen.	327
Het faxen voorbereiden.	328
De telefoonlijn aansluiten.	329
Het telefoonlijntype instellen.	333
De ontvangstmodus instellen.	335
Informatie over de afzender instellen.	340
Ontvangers registreren.	345
Ontvangers registreren met het bedieningspaneel van de printer.	346
Het fax-/telefoonnummer van ontvangers registreren.	347
Ontvangers registreren bij Groepskiezen.	350
Geregistreerde gegevens wijzigen.	353
Geregistreerde gegevens verwijderen.	355
Een lijst met geregistreerde nummers afdrukken.	356
Ontvangers registreren met het hulpprogramma Snelkiezen2 (Windows).	357
Het hulpprogramma Snelkiezen2 starten.	358

Dialogvenster Hulpprogramma Snelkiezen2.	359
Het op de printer geregistreerde telefoonboek opslaan op de computer.	361
Fax-/telefoonnummers registreren met het hulpprogramma Snelkiezen2.	362
Fax-/telefoonnummers wijzigen met het hulpprogramma Snelkiezen2.	364
Fax-/telefoonnummers verwijderen met het hulpprogramma Snelkiezen2.	366
Gegevens over de afzender wijzigen met het hulpprogramma Snelkiezen2.	367
Geweigerde nummers registreren/wijzigen met het hulpprogramma Snelkiezen2.	368
Het op de computer opgeslagen telefoonboek registreren op de printer.	369
Faxen verzenden via het bedieningspaneel van de printer.	370
Faxen versturen door een fax-/telefoonnummer in te voeren.	371
Een fax opnieuw verzenden (nummerherhaling van bezette nummers).	374
Verzendingsinstellingen voor faxen.	377
Een fax verzenden vanaf een computer (Windows).	379
Een fax verzenden (faxstuurprogramma).	380
Een adresboek maken (faxstuurprogramma).	384
Ontvangers in een adresboek bewerken of verwijderen (faxstuurprogramma).	388
Ontvangers zoeken in een adresboek (faxstuurprogramma).	391
Kan geen faxen verzenden vanaf een computer.	393
Het scherm met instellingen van het faxstuurprogramma openen.	395
Algemene opmerkingen (faxstuurprogramma).	397
Faxen ontvangen.	398
Faxen ontvangen.	399
De papierinstellingen wijzigen.	404
Ontvangst vervangen in printergeheugen.	406
Overige nuttige faxfuncties.	408
Document opgeslagen in printergeheugen.	409
Een document in het printergeheugen afdrukken.	411
Een document uit het printergeheugen verwijderen.	413
Veelgestelde vragen.	415
Netwerkinstellingen en gangbare problemen.	417
Problemen met netwerkcommunicatie.	419
Kan de printer niet vinden in het netwerk.	420
Kan de printer niet vinden in het scherm Printerinstellingen controleren tijdens instelling (Windows).	421

Kan de printer niet vinden in het scherm Printerinstellingen controleren tijdens de instelling van het draadloze LAN (Windows) - Voedingsstatus controleren.	422
Kan de printer niet vinden in het scherm Printerinstellingen controleren tijdens de instelling van het draadloze LAN (Windows) - Netwerkverbinding van pc controleren.	423
Kan de printer niet vinden in het scherm Printerinstellingen controleren tijdens de instelling van het draadloze LAN (Windows) - Instellingen voor draadloos LAN van de printer controleren	424
Kan de printer niet vinden in het scherm Printerinstellingen controleren tijdens de instelling van het draadloze LAN (Windows) - Draadloze-LAN-omgeving controleren.	425
Kan de printer niet vinden in het scherm Printerinstellingen controleren tijdens de instelling van het draadloze LAN (Windows) - IP-adres van de printer controleren.	427
Kan de printer niet vinden in het scherm Printerinstellingen controleren tijdens de instelling van het draadloze LAN (Windows) - Instellingen van beveiligingssoftware controleren.	428
Kan de printer niet vinden in het scherm Printerinstellingen controleren tijdens de instelling van het draadloze LAN (Windows) - Instellingen van draadloze router controleren.	429
U komt niet verder dan het scherm Printeraansluiting.	430
Kan de Printer niet vinden met het draadloos LAN.	432
Problemen met de netwerkverbinding.	435
De printer werkt opeens niet meer.	436
Onbekende netwerksleutel.	441
De printer kan niet worden gebruikt nadat een draadloze router is vervangen of routerinstellingen zijn gewijzigd.	443
Overige netwerkproblemen.	445
Netwerkgegevens controleren.	446
De fabrieksinstellingen herstellen.	449
Afdrukproblemen.	450
De afdruktaak wordt niet gestart.	451
Er komt geen inkt uit.	454
De inkt raakt snel op.	456
Papier wordt niet correct ingevoerd/Fout vanwege 'geen papier'.	457
Afdrukresultaten zijn niet naar behoren.	459
Papier is leeg/Afdrukken zijn onduidelijk/Onjuiste kleuren/Zichtbare witte strepen.	461
Kleuren zijn onduidelijk.	465
Lijnen worden verkeerd afgedrukt.	467
Papier vertoont vlekken / Papieroppervlak vertoont krassen.	468
Verticale lijn naast afbeelding.	472
Scanproblemen (Windows).	473
Scanproblemen.	474

De scanner werkt niet.	475
ScanGear (scannerstuurprogramma) start niet.	476
Faxproblemen.	477
Problemen met het verzenden van faxen.	478
Kan geen faxen verzenden.	479
Er treden vaak fouten op bij het verzenden van faxen.	482
Problemen met het ontvangen van faxen.	483
Kan geen faxen ontvangen of afdrukken.	484
De kwaliteit van ontvangen faxen is laag.	486
Problemen met de telefoon.	487
Kan geen nummers kiezen.	488
Verbinding wordt verbroken tijdens telefoongesprek.	489
Mechanische problemen.	490
De printer wordt niet ingeschakeld.	491
Het apparaat schakelt zichzelf uit.	492
Problemen met de USB-verbinding.	493
Kan niet communiceren met de printer via USB.	494
Problemen met installeren en downloaden.	495
Kan MP Drivers niet installeren (Windows).	496
MP Drivers bijwerken in een netwerkomgeving (Windows).	498
Fouten en berichten.	499
Er treedt een fout op.	500
Bericht (ondersteuningscode) wordt weergegeven.	501
Lijst met ondersteuningscodes voor fouten.	509
Lijst met ondersteuningscodes voor fouten (papierstoringen).	511
1300.	512
Er is papier vastgelopen in de printer.	514
1000.	518
1200.	519
1430.	520
1640.	524
1700.	525

1890.....	526
2900.....	527
2901.....	528
4103.....	529
5011.....	530
5012.....	531
5100.....	532
5200.....	533
5B00.....	534
6000.....	535

Online handleiding gebruiken

- **Gebruiksomgeving**
- **Symbolen in dit document**
- **Gebruikers van aanraakgevoelige apparaten (Windows)**
- **Online handleiding afdrukken**
- **Handelsmerken en licenties**
- **Schermafbeeldingen in deze handleiding**

Symbolen in dit document

Waarschuwing

Instructies die u moet volgen om te voorkomen dat er als gevolg van een onjuiste bediening van het apparaat gevaarlijke situaties ontstaan die mogelijk tot ernstig lichamelijk letsel of zelfs de dood kunnen leiden. Deze instructies zijn essentieel voor een veilige werking van het apparaat.

Let op

Instructies die u moet volgen om lichamelijk letsel of materiële schade als gevolg van een onjuiste bediening van het apparaat te voorkomen. Deze instructies zijn essentieel voor een veilige werking van het apparaat.

Belangrijk

Instructies met belangrijke informatie. Lees deze instructies om schade en letsel of een onjuist gebruik van het product te voorkomen.

Opmerking

Instructies inclusief opmerkingen bij handelingen en extra toelichtingen.

Basisbeginselen

Instructies betreffende de basishandelingen van uw product.

Opmerking

- De pictogrammen hangen af van uw product.

Gebruikers van aanraakgevoelige apparaten (Windows)

Voor handelingen via aanraking vervangt u 'klikken met de rechtermuisknop' in dit document door de handeling die is ingesteld in het besturingssysteem. Als de handeling voor uw besturingssysteem bijvoorbeeld is ingesteld op 'aanraken en vasthouden', vervangt u 'klikken met de rechtermuisknop' door 'aanraken en vasthouden'.

Handelsmerken en licenties

- Microsoft is een gedeponeerd handelsmerk van Microsoft Corporation.
- Windows is een handelsmerk of gedeponeerd handelsmerk van Microsoft Corporation in de Verenigde Staten en/of andere landen.
- Windows Vista is een handelsmerk of gedeponeerd handelsmerk van Microsoft Corporation in de Verenigde Staten en/of andere landen.
- Internet Explorer is een handelsmerk of gedeponeerd handelsmerk van Microsoft Corporation in de Verenigde Staten en/of andere landen.
- Mac, Mac OS, macOS, OS X, AirPort, App Store, AirPrint, het AirPrint-logo, Safari, Bonjour, iPad, iPhone en iPod touch zijn handelsmerken van Apple Inc., gedeponeerd in de V.S. en andere landen.
- IOS is een handelsmerk of gedeponeerd handelsmerk van Cisco in de Verenigde Staten en/of andere landen, en wordt gebruikt onder licentie.
- Google Cloud Print, Google Chrome, Chrome OS, Chromebook, Android, Google Play, Google Drive, Google Apps en Google Analytics zijn gedeponeerde handelsmerken of handelsmerken van Google Inc.
- Adobe, Acrobat, Flash, Photoshop, Photoshop Elements, Lightroom, Adobe RGB en Adobe RGB (1998) zijn gedeponeerde handelsmerken of handelsmerken van Adobe Systems Incorporated in de Verenigde Staten en/of andere landen.
- Bluetooth is een handelsmerk van Bluetooth SIG, Inc., V.S. en gebruiksrecht van dit product is verleend aan Canon Inc.
- Autodesk en AutoCAD zijn gedeponeerde handelsmerken of handelsmerken van Autodesk, Inc. en/of de dochterondernemingen en/of filialen in de VERENIGDE staten en/of andere landen.

»» Opmerking

- De officiële naam van Windows Vista is Microsoft Windows Vista-besturingssysteem.

Copyright (c) 2003-2015 Apple Inc. All rights reserved.

Redistribution and use in source and binary forms, with or without modification, are permitted provided that the following conditions are met:

1. Redistributions of source code must retain the above copyright notice, this list of conditions and the following disclaimer.
2. Redistributions in binary form must reproduce the above copyright notice, this list of conditions and the following disclaimer in the documentation and/or other materials provided with the distribution.
3. Neither the name of Apple Inc. ("Apple") nor the names of its contributors may be used to endorse or promote products derived from this software without specific prior written permission.

THIS SOFTWARE IS PROVIDED BY APPLE AND ITS CONTRIBUTORS "AS IS" AND ANY EXPRESS OR IMPLIED WARRANTIES, INCLUDING, BUT NOT LIMITED TO, THE IMPLIED WARRANTIES OF MERCHANTABILITY AND FITNESS FOR A PARTICULAR PURPOSE ARE DISCLAIMED. IN NO EVENT SHALL APPLE OR ITS CONTRIBUTORS BE LIABLE FOR ANY DIRECT, INDIRECT, INCIDENTAL, SPECIAL, EXEMPLARY, OR CONSEQUENTIAL DAMAGES (INCLUDING, BUT NOT LIMITED TO, PROCUREMENT OF SUBSTITUTE GOODS OR SERVICES; LOSS OF USE, DATA, OR PROFITS; OR BUSINESS INTERRUPTION) HOWEVER CAUSED AND ON ANY THEORY OF LIABILITY, WHETHER IN CONTRACT, STRICT LIABILITY, OR TORT (INCLUDING NEGLIGENCE OR OTHERWISE) ARISING IN ANY WAY OUT OF THE USE OF THIS SOFTWARE, EVEN IF ADVISED OF THE POSSIBILITY OF SUCH DAMAGE.

Apache License

Version 2.0, January 2004

<http://www.apache.org/licenses/>

TERMS AND CONDITIONS FOR USE, REPRODUCTION, AND DISTRIBUTION

1. Definitions.

"License" shall mean the terms and conditions for use, reproduction, and distribution as defined by Sections 1 through 9 of this document.

"Licensor" shall mean the copyright owner or entity authorized by the copyright owner that is granting the License.

"Legal Entity" shall mean the union of the acting entity and all other entities that control, are controlled by, or are under common control with that entity. For the purposes of this definition, "control" means (i) the power, direct or indirect, to cause the direction or management of such entity, whether by contract or otherwise, or (ii) ownership of fifty percent (50%) or more of the outstanding shares, or (iii) beneficial ownership of such entity.

"You" (or "Your") shall mean an individual or Legal Entity exercising permissions granted by this License.

"Source" form shall mean the preferred form for making modifications, including but not limited to software source code, documentation source, and configuration files.

"Object" form shall mean any form resulting from mechanical transformation or translation of a Source form, including but not limited to compiled object code, generated documentation, and conversions to other media types.

"Work" shall mean the work of authorship, whether in Source or Object form, made available under the License, as indicated by a copyright notice that is included in or attached to the work (an example is provided in the Appendix below).

"Derivative Works" shall mean any work, whether in Source or Object form, that is based on (or derived from) the Work and for which the editorial revisions, annotations, elaborations, or other modifications represent, as a whole, an original work of authorship. For the purposes of this License, Derivative Works shall not include works that remain separable from, or merely link (or bind by name) to the interfaces of, the Work and Derivative Works thereof.

"Contribution" shall mean any work of authorship, including the original version of the Work and any modifications or additions to that Work or Derivative Works thereof, that is intentionally submitted to Licensor for inclusion in the Work by the copyright owner or by an individual or Legal Entity authorized to submit on behalf of the copyright owner. For the purposes of this definition, "submitted" means any form of electronic, verbal, or written communication sent to the Licensor or its representatives, including but not limited to communication on electronic mailing lists, source code control systems, and issue tracking systems that are managed by, or on behalf of, the Licensor for the purpose of discussing and improving the Work, but excluding communication that is conspicuously marked or otherwise designated in writing by the copyright owner as "Not a Contribution."

"Contributor" shall mean Licensor and any individual or Legal Entity on behalf of whom a Contribution has been received by Licensor and subsequently incorporated within the Work.

2. Grant of Copyright License. Subject to the terms and conditions of this License, each Contributor hereby grants to You a perpetual, worldwide, non-exclusive, no-charge, royalty-free, irrevocable copyright license to reproduce, prepare Derivative Works of, publicly display, publicly perform, sublicense, and distribute the Work and such Derivative Works in Source or Object form.
3. Grant of Patent License. Subject to the terms and conditions of this License, each Contributor hereby grants to You a perpetual, worldwide, non-exclusive, no-charge, royalty-free, irrevocable (except as stated in this section) patent license to make, have made, use, offer to sell, sell, import, and otherwise transfer the Work, where such license applies only to those patent claims licensable by such Contributor that are necessarily infringed by their Contribution(s) alone or by combination of their Contribution(s) with the Work to which such Contribution(s) was submitted. If You institute patent litigation against any entity (including a cross-claim or counterclaim in a lawsuit) alleging that the Work or a Contribution incorporated within the Work constitutes direct or contributory patent infringement, then any patent licenses granted to You under this License for that Work shall terminate as of the date such litigation is filed.
4. Redistribution. You may reproduce and distribute copies of the Work or Derivative Works thereof in any medium, with or without modifications, and in Source or Object form, provided that You meet the following conditions:
 1. You must give any other recipients of the Work or Derivative Works a copy of this License; and
 2. You must cause any modified files to carry prominent notices stating that You changed the files; and
 3. You must retain, in the Source form of any Derivative Works that You distribute, all copyright, patent, trademark, and attribution notices from the Source form of the Work, excluding those notices that do not pertain to any part of the Derivative Works; and
 4. If the Work includes a "NOTICE" text file as part of its distribution, then any Derivative Works that You distribute must include a readable copy of the attribution notices contained within such NOTICE file, excluding those notices that do not pertain to any part of the Derivative Works, in at least one of the following places: within a NOTICE text file distributed as part of the Derivative Works; within the Source form or documentation, if provided along with the Derivative Works; or, within a display generated by the Derivative Works, if and wherever such third-party notices normally appear. The contents of the NOTICE file are for informational purposes only and do not modify the License. You may add Your own attribution notices within Derivative Works that You distribute, alongside or as an addendum to the NOTICE text from the Work, provided that such additional attribution notices cannot be construed as modifying the License.

You may add Your own copyright statement to Your modifications and may provide additional or different license terms and conditions for use, reproduction, or distribution of Your modifications, or for any such Derivative Works as a whole, provided Your use, reproduction, and distribution of the Work otherwise complies with the conditions stated in this License.
5. Submission of Contributions. Unless You explicitly state otherwise, any Contribution intentionally submitted for inclusion in the Work by You to the Licensor shall be under the terms and conditions of this License, without any additional terms or conditions. Notwithstanding the above, nothing herein shall supersede or modify the terms of any separate license agreement you may have executed with Licensor regarding such Contributions.
6. Trademarks. This License does not grant permission to use the trade names, trademarks, service marks, or product names of the Licensor, except as required for reasonable and customary use in describing the origin of the Work and reproducing the content of the NOTICE file.

7. Disclaimer of Warranty. Unless required by applicable law or agreed to in writing, Licensor provides the Work (and each Contributor provides its Contributions) on an "AS IS" BASIS, WITHOUT WARRANTIES OR CONDITIONS OF ANY KIND, either express or implied, including, without limitation, any warranties or conditions of TITLE, NON-INFRINGEMENT, MERCHANTABILITY, or FITNESS FOR A PARTICULAR PURPOSE. You are solely responsible for determining the appropriateness of using or redistributing the Work and assume any risks associated with Your exercise of permissions under this License.
8. Limitation of Liability. In no event and under no legal theory, whether in tort (including negligence), contract, or otherwise, unless required by applicable law (such as deliberate and grossly negligent acts) or agreed to in writing, shall any Contributor be liable to You for damages, including any direct, indirect, special, incidental, or consequential damages of any character arising as a result of this License or out of the use or inability to use the Work (including but not limited to damages for loss of goodwill, work stoppage, computer failure or malfunction, or any and all other commercial damages or losses), even if such Contributor has been advised of the possibility of such damages.
9. Accepting Warranty or Additional Liability. While redistributing the Work or Derivative Works thereof, You may choose to offer, and charge a fee for, acceptance of support, warranty, indemnity, or other liability obligations and/or rights consistent with this License. However, in accepting such obligations, You may act only on Your own behalf and on Your sole responsibility, not on behalf of any other Contributor, and only if You agree to indemnify, defend, and hold each Contributor harmless for any liability incurred by, or claims asserted against, such Contributor by reason of your accepting any such warranty or additional liability.

END OF TERMS AND CONDITIONS

---- Part 1: CMU/UCD copyright notice: (BSD like) ----

Copyright 1989, 1991, 1992 by Carnegie Mellon University

Derivative Work - 1996, 1998-2000

Copyright 1996, 1998-2000 The Regents of the University of California

All Rights Reserved

Permission to use, copy, modify and distribute this software and its documentation for any purpose and without fee is hereby granted, provided that the above copyright notice appears in all copies and that both that copyright notice and this permission notice appear in supporting documentation, and that the name of CMU and The Regents of the University of California not be used in advertising or publicity pertaining to distribution of the software without specific written permission.

CMU AND THE REGENTS OF THE UNIVERSITY OF CALIFORNIA DISCLAIM ALL WARRANTIES WITH REGARD TO THIS SOFTWARE, INCLUDING ALL IMPLIED WARRANTIES OF MERCHANTABILITY AND FITNESS. IN NO EVENT SHALL CMU OR THE REGENTS OF THE UNIVERSITY OF CALIFORNIA BE LIABLE FOR ANY SPECIAL, INDIRECT OR CONSEQUENTIAL DAMAGES OR ANY DAMAGES WHATSOEVER RESULTING FROM THE LOSS OF USE, DATA OR PROFITS, WHETHER IN AN ACTION OF CONTRACT, NEGLIGENCE OR OTHER TORTIOUS ACTION, ARISING OUT OF OR IN CONNECTION WITH THE USE OR PERFORMANCE OF THIS SOFTWARE.

---- Part 2: Networks Associates Technology, Inc copyright notice (BSD) ----

Copyright (c) 2001-2003, Networks Associates Technology, Inc

All rights reserved.

Redistribution and use in source and binary forms, with or without modification, are permitted provided that the following conditions are met:

- * Redistributions of source code must retain the above copyright notice, this list of conditions and the following disclaimer.
- * Redistributions in binary form must reproduce the above copyright notice, this list of conditions and the following disclaimer in the documentation and/or other materials provided with the distribution.
- * Neither the name of the Networks Associates Technology, Inc nor the names of its contributors may be used to endorse or promote products derived from this software without specific prior written permission.

THIS SOFTWARE IS PROVIDED BY THE COPYRIGHT HOLDERS AND CONTRIBUTORS ``AS IS'' AND ANY EXPRESS OR IMPLIED WARRANTIES, INCLUDING, BUT NOT LIMITED TO, THE IMPLIED WARRANTIES OF MERCHANTABILITY AND FITNESS FOR A PARTICULAR PURPOSE ARE DISCLAIMED. IN NO EVENT SHALL THE COPYRIGHT HOLDERS OR CONTRIBUTORS BE LIABLE FOR ANY DIRECT, INDIRECT, INCIDENTAL, SPECIAL, EXEMPLARY, OR CONSEQUENTIAL DAMAGES (INCLUDING, BUT NOT LIMITED TO, PROCUREMENT OF SUBSTITUTE GOODS OR SERVICES; LOSS OF USE, DATA, OR PROFITS; OR BUSINESS INTERRUPTION) HOWEVER CAUSED AND ON ANY THEORY OF LIABILITY, WHETHER IN CONTRACT, STRICT LIABILITY, OR TORT (INCLUDING NEGLIGENCE OR OTHERWISE) ARISING IN ANY WAY OUT OF THE USE OF THIS SOFTWARE, EVEN IF ADVISED OF THE POSSIBILITY OF SUCH DAMAGE.

---- Part 3: Cambridge Broadband Ltd. copyright notice (BSD) ----

Portions of this code are copyright (c) 2001-2003, Cambridge Broadband Ltd.

All rights reserved.

Redistribution and use in source and binary forms, with or without modification, are permitted provided that the following conditions are met:

- * Redistributions of source code must retain the above copyright notice, this list of conditions and the following disclaimer.
- * Redistributions in binary form must reproduce the above copyright notice, this list of conditions and the following disclaimer in the documentation and/or other materials provided with the distribution.
- * The name of Cambridge Broadband Ltd. may not be used to endorse or promote products derived from this software without specific prior written permission.

THIS SOFTWARE IS PROVIDED BY THE COPYRIGHT HOLDER ``AS IS'' AND ANY EXPRESS OR IMPLIED WARRANTIES, INCLUDING, BUT NOT LIMITED TO, THE IMPLIED WARRANTIES OF MERCHANTABILITY AND FITNESS FOR A PARTICULAR PURPOSE ARE DISCLAIMED. IN NO EVENT SHALL THE COPYRIGHT HOLDER BE LIABLE FOR ANY DIRECT, INDIRECT, INCIDENTAL, SPECIAL, EXEMPLARY, OR CONSEQUENTIAL DAMAGES (INCLUDING, BUT NOT LIMITED TO, PROCUREMENT OF SUBSTITUTE GOODS OR SERVICES; LOSS OF USE, DATA, OR PROFITS; OR BUSINESS INTERRUPTION) HOWEVER CAUSED AND ON ANY THEORY OF LIABILITY, WHETHER IN CONTRACT, STRICT LIABILITY, OR TORT (INCLUDING NEGLIGENCE OR OTHERWISE) ARISING IN ANY WAY OUT OF THE USE OF THIS SOFTWARE, EVEN IF ADVISED OF THE POSSIBILITY OF SUCH DAMAGE.

---- Part 4: Sun Microsystems, Inc. copyright notice (BSD) ----

Copyright c 2003 Sun Microsystems, Inc., 4150 Network Circle, Santa Clara, California 95054, U.S.A. All rights reserved.

Use is subject to license terms below.

This distribution may include materials developed by third parties.

Sun, Sun Microsystems, the Sun logo and Solaris are trademarks or registered trademarks of Sun Microsystems, Inc. in the U.S. and other countries.

Redistribution and use in source and binary forms, with or without modification, are permitted provided that the following conditions are met:

- * Redistributions of source code must retain the above copyright notice, this list of conditions and the following disclaimer.
- * Redistributions in binary form must reproduce the above copyright notice, this list of conditions and the following disclaimer in the documentation and/or other materials provided with the distribution.
- * Neither the name of the Sun Microsystems, Inc. nor the names of its contributors may be used to endorse or promote products derived from this software without specific prior written permission.

THIS SOFTWARE IS PROVIDED BY THE COPYRIGHT HOLDERS AND CONTRIBUTORS "AS IS" AND ANY EXPRESS OR IMPLIED WARRANTIES, INCLUDING, BUT NOT LIMITED TO, THE IMPLIED WARRANTIES OF MERCHANTABILITY AND FITNESS FOR A PARTICULAR PURPOSE ARE DISCLAIMED. IN NO EVENT SHALL THE COPYRIGHT HOLDERS OR CONTRIBUTORS BE LIABLE FOR ANY DIRECT, INDIRECT, INCIDENTAL, SPECIAL, EXEMPLARY, OR CONSEQUENTIAL DAMAGES (INCLUDING, BUT NOT LIMITED TO, PROCUREMENT OF SUBSTITUTE GOODS OR SERVICES; LOSS OF USE, DATA, OR PROFITS; OR BUSINESS INTERRUPTION) HOWEVER CAUSED AND ON ANY THEORY OF LIABILITY, WHETHER IN CONTRACT, STRICT LIABILITY, OR TORT (INCLUDING NEGLIGENCE OR OTHERWISE) ARISING IN ANY WAY OUT OF THE USE OF THIS SOFTWARE, EVEN IF ADVISED OF THE POSSIBILITY OF SUCH DAMAGE.

---- Part 5: Sparta, Inc copyright notice (BSD) ----

Copyright (c) 2003-2012, Sparta, Inc

All rights reserved.

Redistribution and use in source and binary forms, with or without modification, are permitted provided that the following conditions are met:

- * Redistributions of source code must retain the above copyright notice, this list of conditions and the following disclaimer.
- * Redistributions in binary form must reproduce the above copyright notice, this list of conditions and the following disclaimer in the documentation and/or other materials provided with the distribution.
- * Neither the name of Sparta, Inc nor the names of its contributors may be used to endorse or promote products derived from this software without specific prior written permission.

THIS SOFTWARE IS PROVIDED BY THE COPYRIGHT HOLDERS AND CONTRIBUTORS "AS IS" AND ANY EXPRESS OR IMPLIED WARRANTIES, INCLUDING, BUT NOT LIMITED TO, THE IMPLIED WARRANTIES OF MERCHANTABILITY AND FITNESS FOR A PARTICULAR PURPOSE ARE DISCLAIMED. IN NO EVENT SHALL THE COPYRIGHT HOLDERS OR CONTRIBUTORS BE LIABLE FOR ANY DIRECT, INDIRECT, INCIDENTAL, SPECIAL, EXEMPLARY, OR CONSEQUENTIAL DAMAGES (INCLUDING, BUT NOT LIMITED TO, PROCUREMENT OF SUBSTITUTE GOODS OR SERVICES; LOSS OF USE, DATA, OR PROFITS; OR BUSINESS INTERRUPTION) HOWEVER CAUSED AND ON ANY THEORY OF LIABILITY, WHETHER IN CONTRACT, STRICT LIABILITY, OR

TORT (INCLUDING NEGLIGENCE OR OTHERWISE) ARISING IN ANY WAY OUT OF THE USE OF THIS SOFTWARE, EVEN IF ADVISED OF THE POSSIBILITY OF SUCH DAMAGE.

---- Part 6: Cisco/BUPTNIC copyright notice (BSD) ----

Copyright (c) 2004, Cisco, Inc and Information Network Center of Beijing University of Posts and Telecommunications.

All rights reserved.

Redistribution and use in source and binary forms, with or without modification, are permitted provided that the following conditions are met:

- * Redistributions of source code must retain the above copyright notice, this list of conditions and the following disclaimer.
- * Redistributions in binary form must reproduce the above copyright notice, this list of conditions and the following disclaimer in the documentation and/or other materials provided with the distribution.
- * Neither the name of Cisco, Inc, Beijing University of Posts and Telecommunications, nor the names of their contributors may be used to endorse or promote products derived from this software without specific prior written permission.

THIS SOFTWARE IS PROVIDED BY THE COPYRIGHT HOLDERS AND CONTRIBUTORS ``AS IS" AND ANY EXPRESS OR IMPLIED WARRANTIES, INCLUDING, BUT NOT LIMITED TO, THE IMPLIED WARRANTIES OF MERCHANTABILITY AND FITNESS FOR A PARTICULAR PURPOSE ARE DISCLAIMED. IN NO EVENT SHALL THE COPYRIGHT HOLDERS OR CONTRIBUTORS BE LIABLE FOR ANY DIRECT, INDIRECT, INCIDENTAL, SPECIAL, EXEMPLARY, OR CONSEQUENTIAL DAMAGES (INCLUDING, BUT NOT LIMITED TO, PROCUREMENT OF SUBSTITUTE GOODS OR SERVICES; LOSS OF USE, DATA, OR PROFITS; OR BUSINESS INTERRUPTION) HOWEVER CAUSED AND ON ANY THEORY OF LIABILITY, WHETHER IN CONTRACT, STRICT LIABILITY, OR TORT (INCLUDING NEGLIGENCE OR OTHERWISE) ARISING IN ANY WAY OUT OF THE USE OF THIS SOFTWARE, EVEN IF ADVISED OF THE POSSIBILITY OF SUCH DAMAGE.

---- Part 7: Fabasoft R&D Software GmbH & Co KG copyright notice (BSD) ----

Copyright (c) Fabasoft R&D Software GmbH & Co KG, 2003 oss@fabasoft.com

Author: Bernhard Penz <bernhard.penz@fabasoft.com>

Redistribution and use in source and binary forms, with or without modification, are permitted provided that the following conditions are met:

- * Redistributions of source code must retain the above copyright notice, this list of conditions and the following disclaimer.
- * Redistributions in binary form must reproduce the above copyright notice, this list of conditions and the following disclaimer in the documentation and/or other materials provided with the distribution.
- * The name of Fabasoft R&D Software GmbH & Co KG or any of its subsidiaries, brand or product names may not be used to endorse or promote products derived from this software without specific prior written permission.

THIS SOFTWARE IS PROVIDED BY THE COPYRIGHT HOLDER ``AS IS" AND ANY EXPRESS OR IMPLIED WARRANTIES, INCLUDING, BUT NOT LIMITED TO, THE IMPLIED WARRANTIES OF MERCHANTABILITY AND FITNESS FOR A PARTICULAR PURPOSE ARE DISCLAIMED. IN NO EVENT SHALL THE COPYRIGHT HOLDER BE LIABLE FOR ANY DIRECT, INDIRECT, INCIDENTAL,

SPECIAL, EXEMPLARY, OR CONSEQUENTIAL DAMAGES (INCLUDING, BUT NOT LIMITED TO, PROCUREMENT OF SUBSTITUTE GOODS OR SERVICES; LOSS OF USE, DATA, OR PROFITS; OR BUSINESS INTERRUPTION) HOWEVER CAUSED AND ON ANY THEORY OF LIABILITY, WHETHER IN CONTRACT, STRICT LIABILITY, OR TORT (INCLUDING NEGLIGENCE OR OTHERWISE) ARISING IN ANY WAY OUT OF THE USE OF THIS SOFTWARE, EVEN IF ADVISED OF THE POSSIBILITY OF SUCH DAMAGE.

---- Part 8: Apple Inc. copyright notice (BSD) ----

Copyright (c) 2007 Apple Inc. All rights reserved.

Redistribution and use in source and binary forms, with or without modification, are permitted provided that the following conditions are met:

1. Redistributions of source code must retain the above copyright notice, this list of conditions and the following disclaimer.
2. Redistributions in binary form must reproduce the above copyright notice, this list of conditions and the following disclaimer in the documentation and/or other materials provided with the distribution.
3. Neither the name of Apple Inc. ("Apple") nor the names of its contributors may be used to endorse or promote products derived from this software without specific prior written permission.

THIS SOFTWARE IS PROVIDED BY APPLE AND ITS CONTRIBUTORS "AS IS" AND ANY EXPRESS OR IMPLIED WARRANTIES, INCLUDING, BUT NOT LIMITED TO, THE IMPLIED WARRANTIES OF MERCHANTABILITY AND FITNESS FOR A PARTICULAR PURPOSE ARE DISCLAIMED. IN NO EVENT SHALL APPLE OR ITS CONTRIBUTORS BE LIABLE FOR ANY DIRECT, INDIRECT, INCIDENTAL, SPECIAL, EXEMPLARY, OR CONSEQUENTIAL DAMAGES (INCLUDING, BUT NOT LIMITED TO, PROCUREMENT OF SUBSTITUTE GOODS OR SERVICES; LOSS OF USE, DATA, OR PROFITS; OR BUSINESS INTERRUPTION) HOWEVER CAUSED AND ON ANY THEORY OF LIABILITY, WHETHER IN CONTRACT, STRICT LIABILITY, OR TORT (INCLUDING NEGLIGENCE OR OTHERWISE) ARISING IN ANY WAY OUT OF THE USE OF THIS SOFTWARE, EVEN IF ADVISED OF THE POSSIBILITY OF SUCH DAMAGE.

---- Part 9: ScienceLogic, LLC copyright notice (BSD) ----

Copyright (c) 2009, ScienceLogic, LLC

All rights reserved.

Redistribution and use in source and binary forms, with or without modification, are permitted provided that the following conditions are met:

- * Redistributions of source code must retain the above copyright notice, this list of conditions and the following disclaimer.
- * Redistributions in binary form must reproduce the above copyright notice, this list of conditions and the following disclaimer in the documentation and/or other materials provided with the distribution.
- * Neither the name of ScienceLogic, LLC nor the names of its contributors may be used to endorse or promote products derived from this software without specific prior written permission.

THIS SOFTWARE IS PROVIDED BY THE COPYRIGHT HOLDERS AND CONTRIBUTORS "AS IS" AND ANY EXPRESS OR IMPLIED WARRANTIES, INCLUDING, BUT NOT LIMITED TO, THE IMPLIED WARRANTIES OF MERCHANTABILITY AND FITNESS FOR A PARTICULAR PURPOSE ARE DISCLAIMED. IN NO EVENT SHALL THE COPYRIGHT HOLDERS OR CONTRIBUTORS BE LIABLE

FOR ANY DIRECT, INDIRECT, INCIDENTAL, SPECIAL, EXEMPLARY, OR CONSEQUENTIAL DAMAGES (INCLUDING, BUT NOT LIMITED TO, PROCUREMENT OF SUBSTITUTE GOODS OR SERVICES; LOSS OF USE, DATA, OR PROFITS; OR BUSINESS INTERRUPTION) HOWEVER CAUSED AND ON ANY THEORY OF LIABILITY, WHETHER IN CONTRACT, STRICT LIABILITY, OR TORT (INCLUDING NEGLIGENCE OR OTHERWISE) ARISING IN ANY WAY OUT OF THE USE OF THIS SOFTWARE, EVEN IF ADVISED OF THE POSSIBILITY OF SUCH DAMAGE.

LEADTOOLS

Copyright (C) 1991-2009 LEAD Technologies, Inc.

CMap Resources

Copyright 1990-2009 Adobe Systems Incorporated.

All rights reserved.

Copyright 1990-2010 Adobe Systems Incorporated.

All rights reserved.

Redistribution and use in source and binary forms, with or without modification, are permitted provided that the following conditions are met:

Redistributions of source code must retain the above copyright notice, this list of conditions and the following disclaimer.

Redistributions in binary form must reproduce the above copyright notice, this list of conditions and the following disclaimer in the documentation and/or other materials provided with the distribution.

Neither the name of Adobe Systems Incorporated nor the names of its contributors may be used to endorse or promote products derived from this software without specific prior written permission.

THIS SOFTWARE IS PROVIDED BY THE COPYRIGHT HOLDERS AND CONTRIBUTORS "AS IS" AND ANY EXPRESS OR IMPLIED WARRANTIES, INCLUDING, BUT NOT LIMITED TO, THE IMPLIED WARRANTIES OF MERCHANTABILITY AND FITNESS FOR A PARTICULAR PURPOSE ARE DISCLAIMED. IN NO EVENT SHALL THE COPYRIGHT HOLDER OR CONTRIBUTORS BE LIABLE FOR ANY DIRECT, INDIRECT, INCIDENTAL, SPECIAL, EXEMPLARY, OR CONSEQUENTIAL DAMAGES (INCLUDING, BUT NOT LIMITED TO, PROCUREMENT OF SUBSTITUTE GOODS OR SERVICES; LOSS OF USE, DATA, OR PROFITS; OR BUSINESS INTERRUPTION) HOWEVER CAUSED AND ON ANY THEORY OF LIABILITY, WHETHER IN CONTRACT, STRICT LIABILITY, OR TORT (INCLUDING NEGLIGENCE OR OTHERWISE) ARISING IN ANY WAY OUT OF THE USE OF THIS SOFTWARE, EVEN IF ADVISED OF THE POSSIBILITY OF SUCH DAMAGE.

MIT License

Copyright (c) 1998, 1999, 2000 Thai Open Source Software Center Ltd

Permission is hereby granted, free of charge, to any person obtaining a copy of this software and associated documentation files (the "Software"), to deal in the Software without restriction, including without limitation the rights to use, copy, modify, merge, publish, distribute, sublicense, and/or sell copies of the Software, and to permit persons to whom the Software is furnished to do so, subject to the following conditions:

The above copyright notice and this permission notice shall be included in all copies or substantial portions of the Software.

THE SOFTWARE IS PROVIDED "AS IS", WITHOUT WARRANTY OF ANY KIND, EXPRESS OR IMPLIED, INCLUDING BUT NOT LIMITED TO THE WARRANTIES OF MERCHANTABILITY, FITNESS FOR A PARTICULAR PURPOSE AND NONINFRINGEMENT. IN NO EVENT SHALL THE AUTHORS OR COPYRIGHT HOLDERS BE LIABLE FOR ANY CLAIM, DAMAGES OR OTHER LIABILITY, WHETHER IN AN ACTION OF CONTRACT, TORT OR OTHERWISE, ARISING FROM, OUT OF OR IN CONNECTION WITH THE SOFTWARE OR THE USE OR OTHER DEALINGS IN THE SOFTWARE.

Copyright 2000 Computing Research Labs, New Mexico State University

Copyright 2001-2015 Francesco Zappa Nardelli

Permission is hereby granted, free of charge, to any person obtaining a copy of this software and associated documentation files (the "Software"), to deal in the Software without restriction, including without limitation the rights to use, copy, modify, merge, publish, distribute, sublicense, and/or sell copies of the Software, and to permit persons to whom the Software is furnished to do so, subject to the following conditions:

The above copyright notice and this permission notice shall be included in all copies or substantial portions of the Software.

THE SOFTWARE IS PROVIDED "AS IS", WITHOUT WARRANTY OF ANY KIND, EXPRESS OR IMPLIED, INCLUDING BUT NOT LIMITED TO THE WARRANTIES OF MERCHANTABILITY, FITNESS FOR A PARTICULAR PURPOSE AND NONINFRINGEMENT. IN NO EVENT SHALL THE COMPUTING RESEARCH LAB OR NEW MEXICO STATE UNIVERSITY BE LIABLE FOR ANY CLAIM, DAMAGES OR OTHER LIABILITY, WHETHER IN AN ACTION OF CONTRACT, TORT OR OTHERWISE, ARISING FROM, OUT OF OR IN CONNECTION WITH THE SOFTWARE OR THE USE OR OTHER DEALINGS IN THE SOFTWARE.

Written by Joel Sherrill <joel@OARcorp.com>.

COPYRIGHT (c) 1989-2000.

On-Line Applications Research Corporation (OAR).

Permission to use, copy, modify, and distribute this software for any purpose without fee is hereby granted, provided that this entire notice is included in all copies of any software which is or includes a copy or modification of this software.

THIS SOFTWARE IS BEING PROVIDED "AS IS", WITHOUT ANY EXPRESS OR IMPLIED WARRANTY. IN PARTICULAR, THE AUTHOR MAKES NO REPRESENTATION OR WARRANTY OF ANY KIND

CONCERNING THE MERCHANTABILITY OF THIS SOFTWARE OR ITS FITNESS FOR ANY PARTICULAR PURPOSE.

(1) Red Hat Incorporated

Copyright (c) 1994-2009 Red Hat, Inc. All rights reserved.

This copyrighted material is made available to anyone wishing to use, modify, copy, or redistribute it subject to the terms and conditions of the BSD License. This program is distributed in the hope that it will be useful, but WITHOUT ANY WARRANTY expressed or implied, including the implied warranties of MERCHANTABILITY or FITNESS FOR A PARTICULAR PURPOSE. A copy of this license is available at <http://www.opensource.org/licenses>. Any Red Hat trademarks that are incorporated in the source code or documentation are not subject to the BSD License and may only be used or replicated with the express permission of Red Hat, Inc.

(2) University of California, Berkeley

Copyright (c) 1981-2000 The Regents of the University of California.

All rights reserved.

Redistribution and use in source and binary forms, with or without modification, are permitted provided that the following conditions are met:

- * Redistributions of source code must retain the above copyright notice, this list of conditions and the following disclaimer.
- * Redistributions in binary form must reproduce the above copyright notice, this list of conditions and the following disclaimer in the documentation and/or other materials provided with the distribution.
- * Neither the name of the University nor the names of its contributors may be used to endorse or promote products derived from this software without specific prior written permission.

THIS SOFTWARE IS PROVIDED BY THE COPYRIGHT HOLDERS AND CONTRIBUTORS "AS IS" AND ANY EXPRESS OR IMPLIED WARRANTIES, INCLUDING, BUT NOT LIMITED TO, THE IMPLIED WARRANTIES OF MERCHANTABILITY AND FITNESS FOR A PARTICULAR PURPOSE ARE DISCLAIMED. IN NO EVENT SHALL THE COPYRIGHT OWNER OR CONTRIBUTORS BE LIABLE FOR ANY DIRECT, INDIRECT, INCIDENTAL, SPECIAL, EXEMPLARY, OR CONSEQUENTIAL DAMAGES (INCLUDING, BUT NOT LIMITED TO, PROCUREMENT OF SUBSTITUTE GOODS OR SERVICES; LOSS OF USE, DATA, OR PROFITS; OR BUSINESS INTERRUPTION) HOWEVER CAUSED AND ON ANY THEORY OF LIABILITY, WHETHER IN CONTRACT, STRICT LIABILITY, OR TORT (INCLUDING NEGLIGENCE OR OTHERWISE) ARISING IN ANY WAY OUT OF THE USE OF THIS SOFTWARE, EVEN IF ADVISED OF THE POSSIBILITY OF SUCH DAMAGE.

The FreeType Project LICENSE

2006-Jan-27

Copyright 1996-2002, 2006 by

David Turner, Robert Wilhelm, and Werner Lemberg

Introduction

=====

The FreeType Project is distributed in several archive packages; some of them may contain, in addition to the FreeType font engine, various tools and contributions which rely on, or relate to, the FreeType Project.

This license applies to all files found in such packages, and which do not fall under their own explicit license. The license affects thus the FreeType font engine, the test programs, documentation and makefiles, at the very least.

This license was inspired by the BSD, Artistic, and IJG (Independent JPEG Group) licenses, which all encourage inclusion and use of free software in commercial and freeware products alike. As a consequence, its main points are that:

- o We don't promise that this software works. However, we will be interested in any kind of bug reports. ('as is' distribution)
- o You can use this software for whatever you want, in parts or full form, without having to pay us. ('royalty-free' usage)
- o You may not pretend that you wrote this software. If you use it, or only parts of it, in a program, you must acknowledge somewhere in your documentation that you have used the FreeType code. ('credits')

We specifically permit and encourage the inclusion of this software, with or without modifications, in commercial products.

We disclaim all warranties covering The FreeType Project and assume no liability related to The FreeType Project.

Finally, many people asked us for a preferred form for a credit/disclaimer to use in compliance with this license. We thus encourage you to use the following text:

Portions of this software are copyright © <year> The FreeType Project (www.freetype.org). All rights reserved.

Please replace <year> with the value from the FreeType version you actually use.

Legal Terms

=====

0. Definitions

Throughout this license, the terms 'package', 'FreeType Project', and 'FreeType archive' refer to the set of files originally distributed by the authors (David Turner, Robert Wilhelm, and Werner Lemberg) as the 'FreeType Project', be they named as alpha, beta or final release.

'You' refers to the licensee, or person using the project, where 'using' is a generic term including compiling the project's source code as well as linking it to form a 'program' or 'executable'.

This program is referred to as 'a program using the FreeType engine'.

This license applies to all files distributed in the original FreeType Project, including all source code, binaries and documentation, unless otherwise stated in the file in its original, unmodified form as distributed in the original archive.

If you are unsure whether or not a particular file is covered by this license, you must contact us to verify this.

The FreeType Project is copyright (C) 1996-2000 by David Turner, Robert Wilhelm, and Werner Lemberg. All rights reserved except as specified below.

1. No Warranty

THE FREETYPE PROJECT IS PROVIDED 'AS IS' WITHOUT WARRANTY OF ANY KIND, EITHER EXPRESS OR IMPLIED, INCLUDING, BUT NOT LIMITED TO, WARRANTIES OF MERCHANTABILITY AND FITNESS FOR A PARTICULAR PURPOSE. IN NO EVENT WILL ANY OF THE AUTHORS OR COPYRIGHT HOLDERS BE LIABLE FOR ANY DAMAGES CAUSED BY THE USE OR THE INABILITY TO USE, OF THE FREETYPE PROJECT.

2. Redistribution

This license grants a worldwide, royalty-free, perpetual and irrevocable right and license to use, execute, perform, compile, display, copy, create derivative works of, distribute and sublicense the FreeType Project (in both source and object code forms) and derivative works thereof for any purpose; and to authorize others to exercise some or all of the rights granted herein, subject to the following conditions:

- o Redistribution of source code must retain this license file ('FTL.TXT') unaltered; any additions, deletions or changes to the original files must be clearly indicated in accompanying documentation. The copyright notices of the unaltered, original files must be preserved in all copies of source files.
- o Redistribution in binary form must provide a disclaimer that states that the software is based in part of the work of the FreeType Team, in the distribution documentation. We also encourage you to put an URL to the FreeType web page in your documentation, though this isn't mandatory.

These conditions apply to any software derived from or based on the FreeType Project, not just the unmodified files. If you use our work, you must acknowledge us. However, no fee need be paid to us.

3. Advertising

Neither the FreeType authors and contributors nor you shall use the name of the other for commercial, advertising, or promotional purposes without specific prior written permission.

We suggest, but do not require, that you use one or more of the following phrases to refer to this software in your documentation or advertising materials: 'FreeType Project', 'FreeType Engine', 'FreeType library', or 'FreeType Distribution'.

As you have not signed this license, you are not required to accept it. However, as the FreeType Project is copyrighted material, only this license, or another one contracted with the authors, grants you the right to use, distribute, and modify it.

Therefore, by using, distributing, or modifying the FreeType Project, you indicate that you understand and accept all the terms of this license.

4. Contacts

There are two mailing lists related to FreeType:

- o freetype@nongnu.org

Discusses general use and applications of FreeType, as well as future and wanted additions to the library and distribution.

If you are looking for support, start in this list if you haven't found anything to help you in the documentation.

o freetype-devel@nongnu.org

Discusses bugs, as well as engine internals, design issues, specific licenses, porting, etc.

Our home page can be found at

<http://www.freetype.org>

--- end of FTL.TXT ---

Het volgende is alleen van toepassing op producten die Wi-Fi ondersteunen.

(c) 2009-2013 by Jeff Mott. All rights reserved.

Redistribution and use in source and binary forms, with or without modification, are permitted provided that the following conditions are met:

- * Redistributions of source code must retain the above copyright notice, this list of conditions, and the following disclaimer.
- * Redistributions in binary form must reproduce the above copyright notice, this list of conditions, and the following disclaimer in the documentation or other materials provided with the distribution.
- * Neither the name CryptoJS nor the names of its contributors may be used to endorse or promote products derived from this software without specific prior written permission.

THIS SOFTWARE IS PROVIDED BY THE COPYRIGHT HOLDERS AND CONTRIBUTORS "AS IS," AND ANY EXPRESS OR IMPLIED WARRANTIES, INCLUDING, BUT NOT LIMITED TO, THE IMPLIED WARRANTIES OF MERCHANTABILITY AND FITNESS FOR A PARTICULAR PURPOSE, ARE DISCLAIMED. IN NO EVENT SHALL THE COPYRIGHT HOLDER OR CONTRIBUTORS BE LIABLE FOR ANY DIRECT, INDIRECT, INCIDENTAL, SPECIAL, EXEMPLARY, OR CONSEQUENTIAL DAMAGES (INCLUDING, BUT NOT LIMITED TO, PROCUREMENT OF SUBSTITUTE GOODS OR SERVICES; LOSS OF USE, DATA, OR PROFITS; OR BUSINESS INTERRUPTION) HOWEVER CAUSED AND ON ANY THEORY OF LIABILITY, WHETHER IN CONTRACT, STRICT LIABILITY, OR TORT (INCLUDING NEGLIGENCE OR OTHERWISE) ARISING IN ANY WAY OUT OF THE USE OF THIS SOFTWARE, EVEN IF ADVISED OF THE POSSIBILITY OF SUCH DAMAGE.

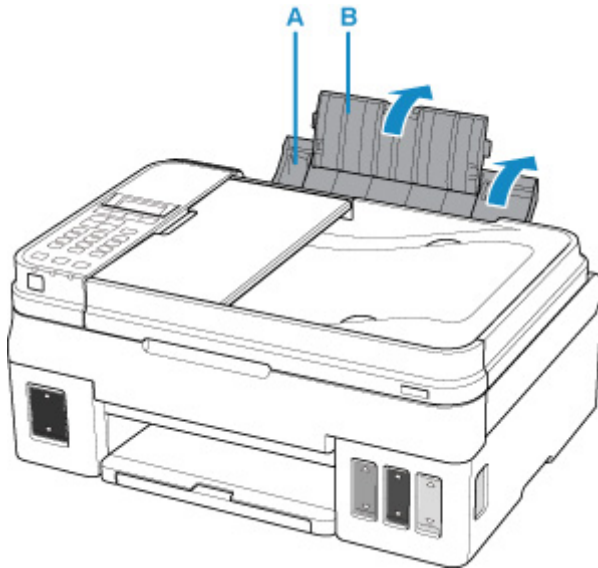
Basishandelingen

- ▶ **Foto's afdrukken vanaf een computer**
- ▶ **Foto's afdrukken vanaf een smartphone/tablet**
- ▶ **Kopiëren**
- ▶ **Faxen**

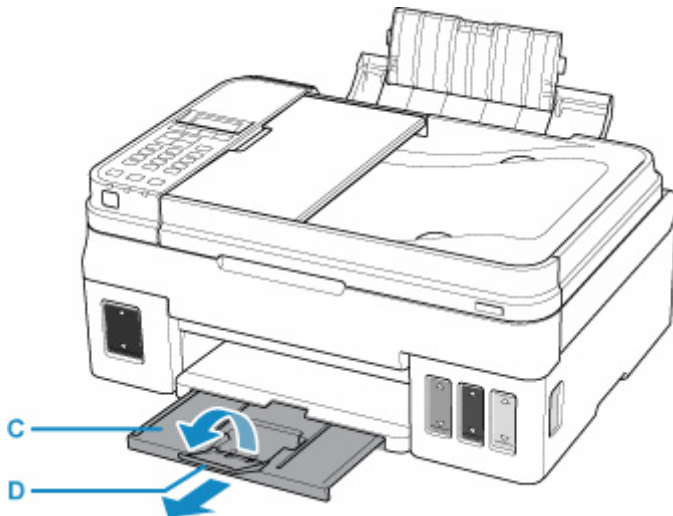
Foto's afdrucken vanaf een computer

In dit gedeelte wordt beschreven hoe u foto's kunt afdrucken met My Image Garden.

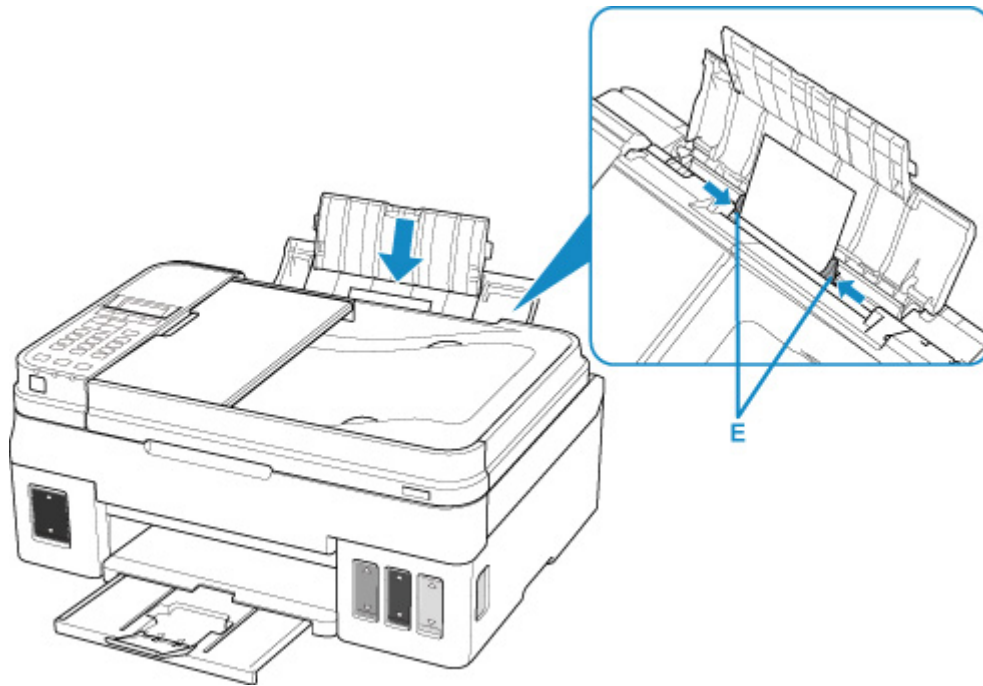
1. Open de papiersteun (A) en het verlengstuk van de papiersteun (B).



2. Trek de papieruitvoerbode (C) uit en open het verlengstuk van de uitvoerbode (D).



3. Plaats papier MET DE AFDRUKZIJDE OMHOOG GERICHT.
4. Lijn de papiergeleiders (E) uit met de papierbreedte.



Nadat u papier in de achterste lade hebt geplaatst, wordt het registratiescherm voor papiergegevens voor de achterste lade weergegeven op het LCD-scherm.

5. Druk op de knop **OK**.

Register the rear tray pa
[OK]Next

6. Gebruik de knop ◀ ▶ om het formaat van het geplaatste papier in de achterste lade te selecteren en druk daarna op de knop **OK**.

Size: ◀ 2L/5"x7" ▶
Type: *Plain paper

▶▶▶ Opmerking

- Een * (sterretje) op het LCD geeft de huidige instelling aan.

7. Gebruik de knop ◀ ▶ om het type van het geplaatste papier in de achterste lade te selecteren en druk daarna op de knop **OK**.

Size: 2L/5"x7"
Type: ◀ Glossy ▶

8. Klik op het pictogram My Image Garden (F) in Quick Menu.

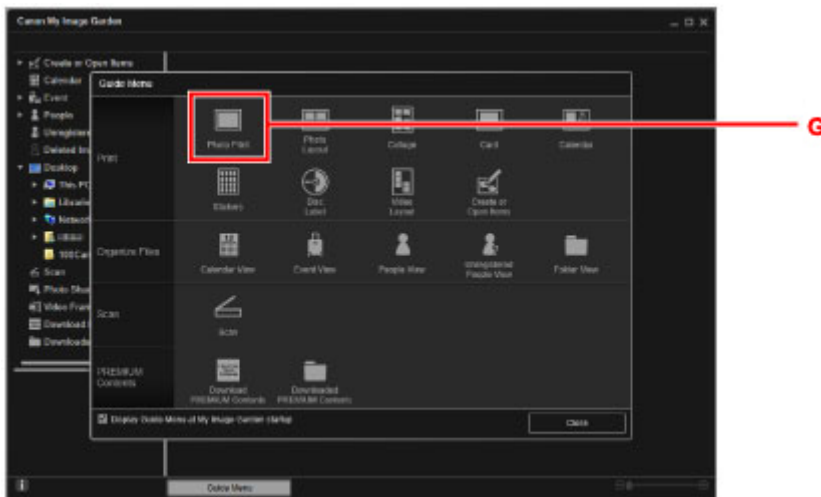
Het scherm **Hulpmenu (Guide Menu)** wordt weergegeven.



Opmerking

- Hoeveel en welke soorten pictogrammen worden weergegeven, hangt af van uw regio, de geregistreerde printer/scanner en de geïnstalleerde toepassingen.

9. Klik op het pictogram **Foto's afdrukken (Photo Print)** (G).



10. Klik op de map (H) met de foto's die u wilt afdrukken.

11. Klik op de foto's (I) die u wilt afdrukken.

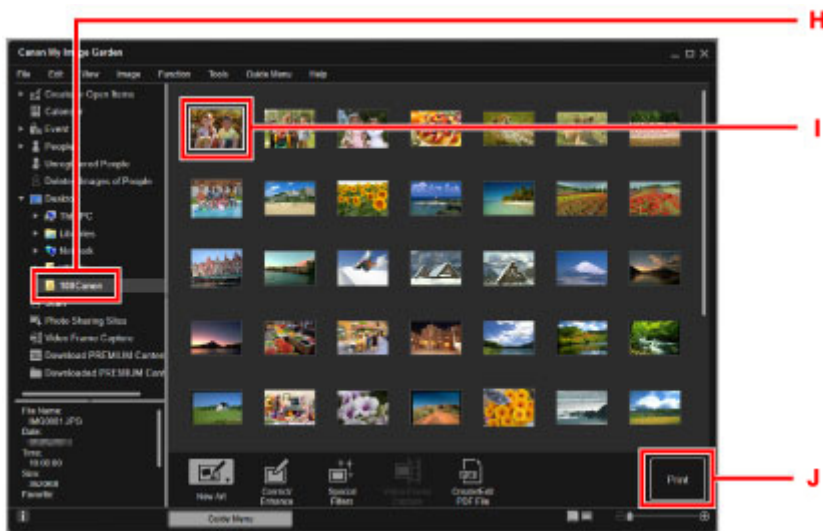
Voor Windows:

Om twee of meer foto's tegelijk te selecteren, klikt u op de foto's terwijl u de Ctrl-toets ingedrukt houdt.

Voor macOS:

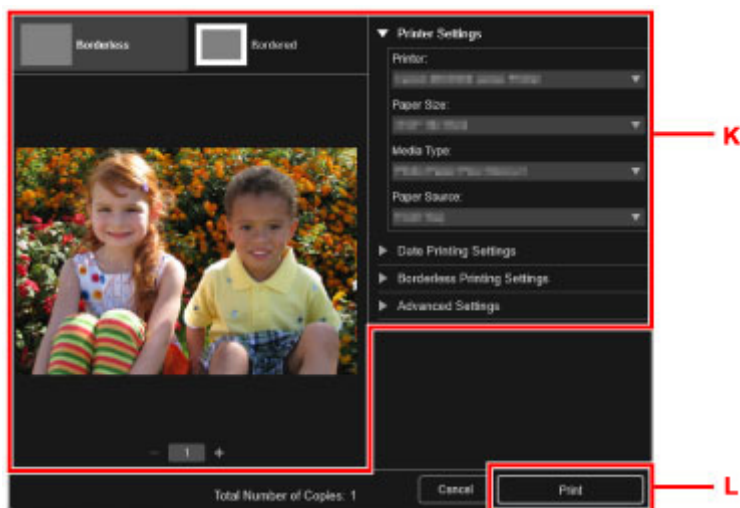
Om twee of meer foto's tegelijk te selecteren, klikt u op de foto's terwijl u de opdrachttoets ingedrukt houdt.

12. Klik op **Afdrukken (Print)** (J).



13. Geef het aantal exemplaren, de printernaam, het mediumtype enzovoort op (K).

14. Klik op **Afdrukken (Print)** (L).



Voor macOS:

Klik op **OK** en klik vervolgens op **Afdrukken (Print)** in het bevestigingsbericht.

»»» Opmerking

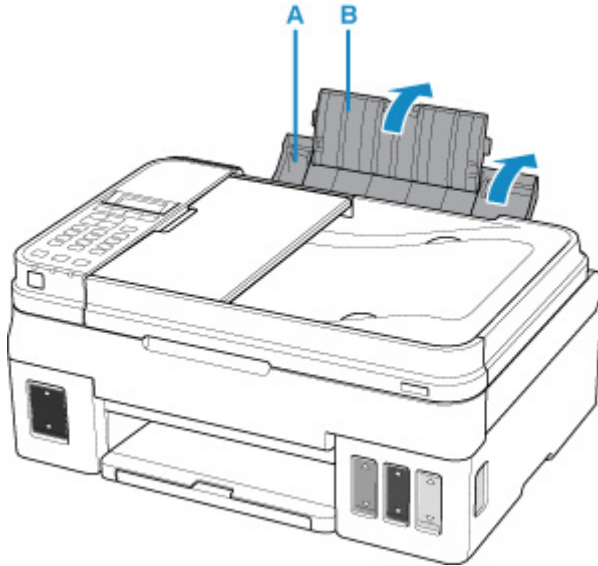
- Met My Image Garden kunt u afbeeldingen op uw computer, zoals foto's van een digitale camera, op meerdere manieren gebruiken.
 - Voor Windows:
 - ➔ Handleiding voor My Image Garden
 - Voor macOS:
 - ➔ Handleiding voor My Image Garden

Foto's afdrucken vanaf een smartphone/tablet

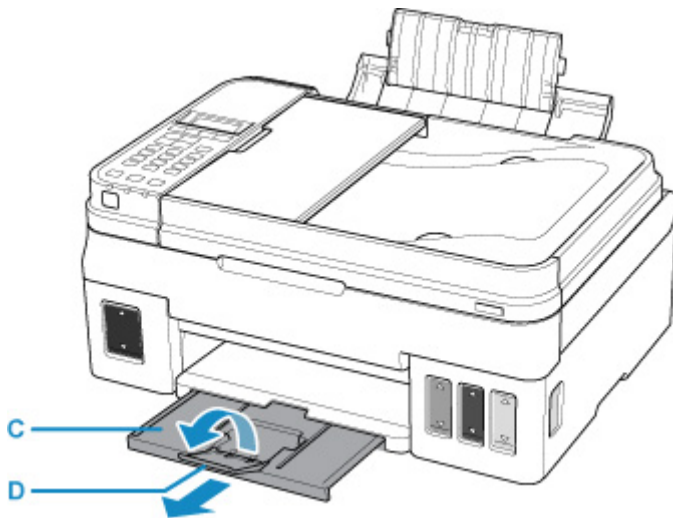
In dit gedeelte wordt beschreven hoe u foto's kunt afdrucken met Canon PRINT Inkjet/SELPHY. Zie hieronder voor informatie over het downloaden van Canon PRINT Inkjet/SELPHY.

➔ Eenvoudig afdrucken vanaf een smartphone of tablet met Canon PRINT Inkjet/SELPHY

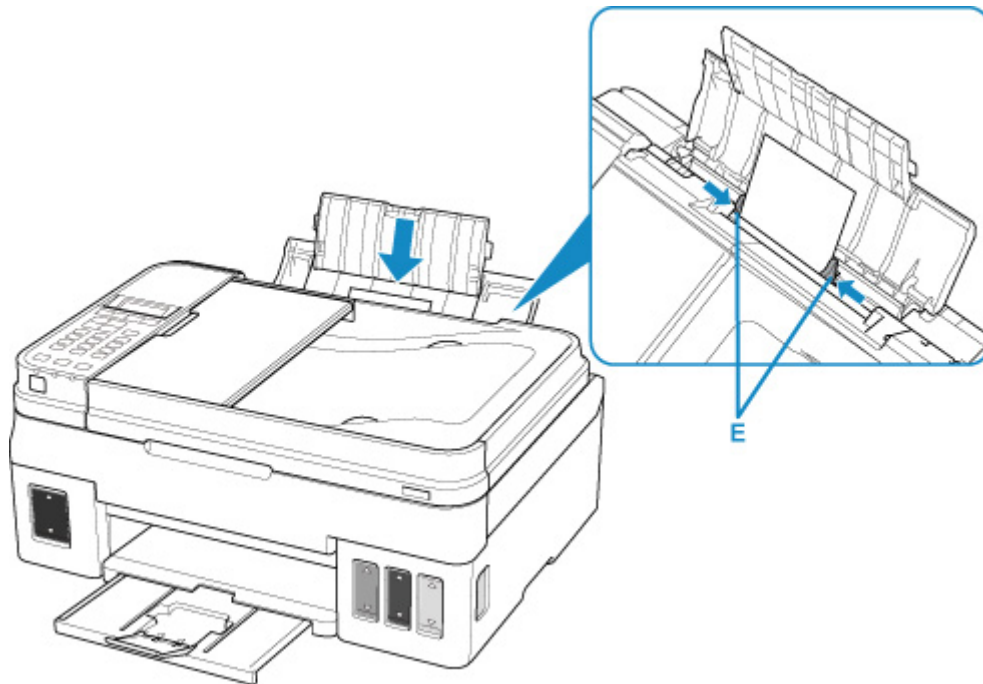
1. Open de papiersteun (A) en het verlengstuk van de papiersteun (B).



2. Trek de papieruitvoerlade (C) uit en open het verlengstuk van de uitvoerlade (D).



3. Plaats papier MET DE AFDRUKZIJDE OMHOOG GERICHT.
4. Lijn de papiergeleiders (E) uit met de papierbreedte.



Nadat u papier in de achterste lade hebt geplaatst, wordt het registratiescherm voor papiergegevens voor de achterste lade weergegeven op het LCD-scherm.

5. Druk op de knop **OK**.

Register the rear tray paper
[OK]Next

6. Gebruik de knop ◀ ▶ om het formaat van het geplaatste papier in de achterste lade te selecteren en druk daarna op de knop **OK**.

Size: ◀ 2L/5"x7" ▶
Type: *Plain paper

▶▶▶ Opmerking

- Een * (sterretje) op het LCD geeft de huidige instelling aan.

7. Gebruik de knop ◀ ▶ om het type van het geplaatste papier in de achterste lade te selecteren en druk daarna op de knop **OK**.

Size: 2L/5"x7"
Type: ◀ Glossy ▶



8. Start **Canon PRINT Inkjet/SELPHY** op uw smartphone/tablet.

9. Selecteer **Fotoafdruk (Photo Print)** in Canon PRINT Inkjet/SELPHY.

Er wordt een lijst weergegeven met foto's die zijn opgeslagen op uw smartphone/tablet.

10. Selecteer een foto.

U kunt ook meerdere foto's tegelijk selecteren.

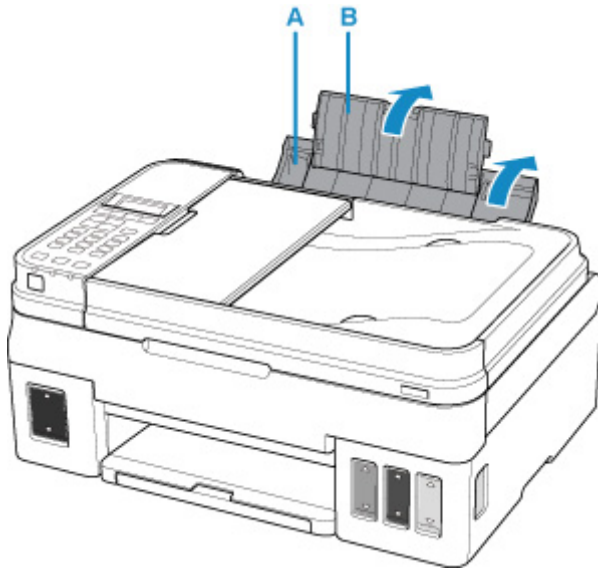
11. Geef het aantal exemplaren, het papierformaat en dergelijke op.

12. Selecteer **Afdrukken (Print)**.

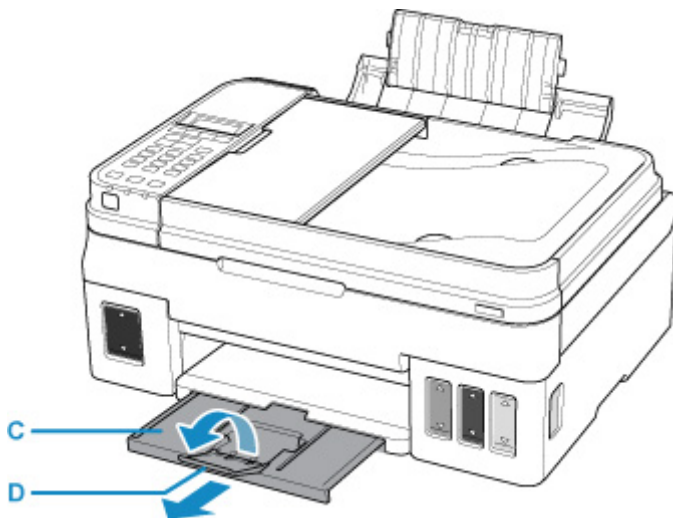
Kopiëren

In dit gedeelte wordt beschreven hoe u originelen plaatst en deze op gewoon papier kopieert.

1. Open de papiersteun (A) en het verlengstuk van de papiersteun (B).

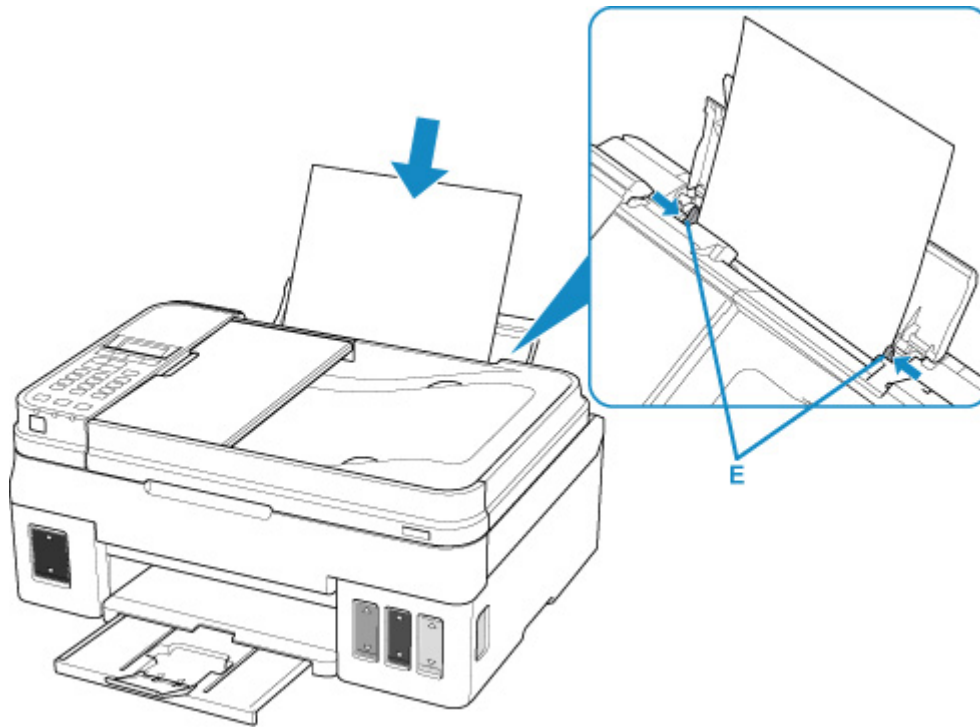


2. Trek de papieruitvoerbode (C) uit en open het verlengstuk van de uitvoerbode (D).



3. Plaats papier MET DE AFDRUKZIJDE OMHOOG GERICHT.

4. Lijn de papiergeleiders (E) uit met de papierbreedte.



Nadat u papier in de achterste lade hebt geplaatst, wordt het registratiescherm voor papiergegevens voor de achterste lade weergegeven op het LCD-scherm.

5. Druk op de knop **OK**.

Register the rear tray pa
[OK]Next

6. Gebruik de knop ◀ ▶ om het formaat van het geplaatste papier in de achterste lade te selecteren en druk daarna op de knop **OK**.

Size: ◀ *A4 ▶
Type: *Plain paper ▶

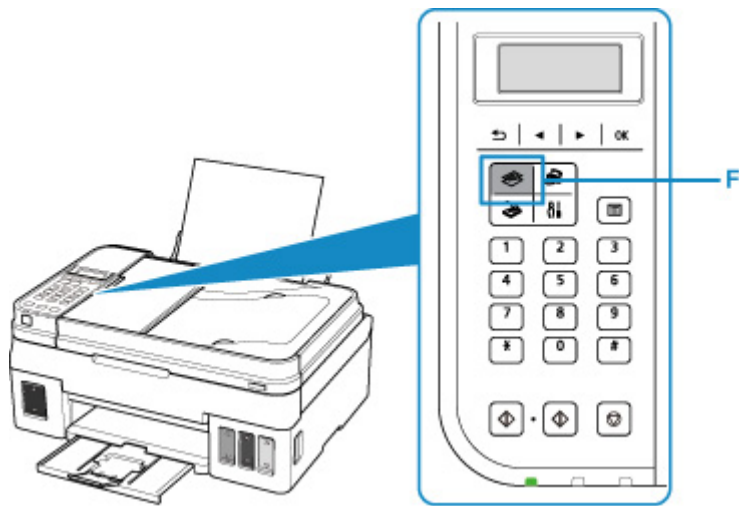
▶▶▶ Opmerking

- Een * (sterretje) op het LCD geeft de huidige instelling aan.

7. Gebruik de knop ◀ ▶ om het type van het geplaatste papier in de achterste lade te selecteren en druk daarna op de knop **OK**.

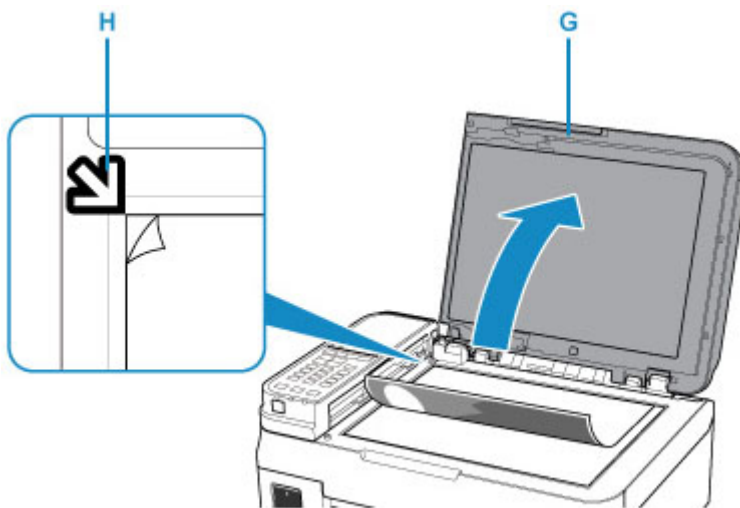
Size: *A4
Type: *Plain paper ▶

8. Druk op de knop **KOPIËREN (COPY) (F)**.



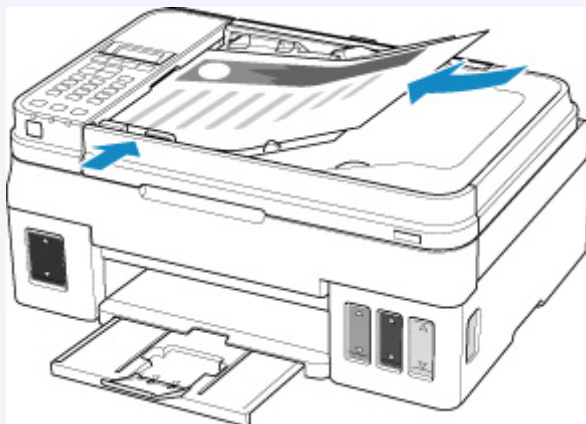
9. Open de documentklep (G).

10. Plaats het origineel MET DE TE KOPIËREN ZIJDE NAAR BENEDEN en lijn het uit met de positiemarkering (H).



»»» Opmerking

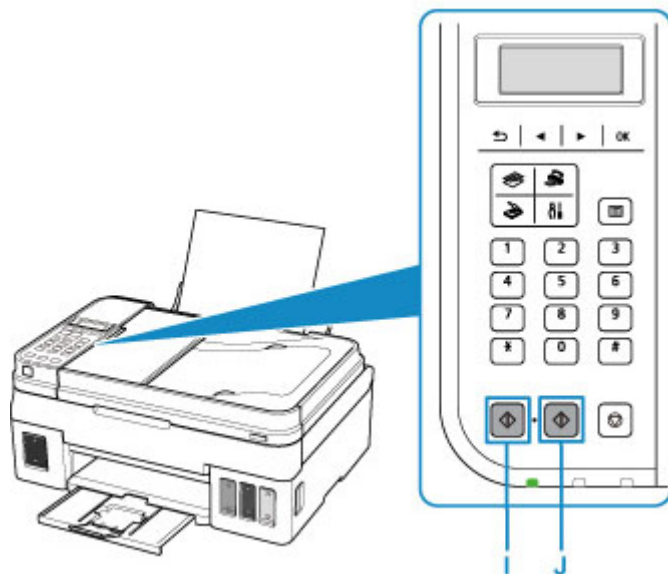
- Om twee of meer documenten achtereenvolgens te kopiëren, plaatst u deze in de ADF (automatische documentinvoer).



➔ [Documenten in de ADF \(automatische documentinvoer\) plaatsen](#)

2. Sluit de documentklep.

3. Druk op de knop **Zwart (Black)** (I) of de knop **Kleur (Color)** (J).



»»» **Belangrijk**

- Wacht met het openen van de documentklep totdat het kopiëren is voltooid.

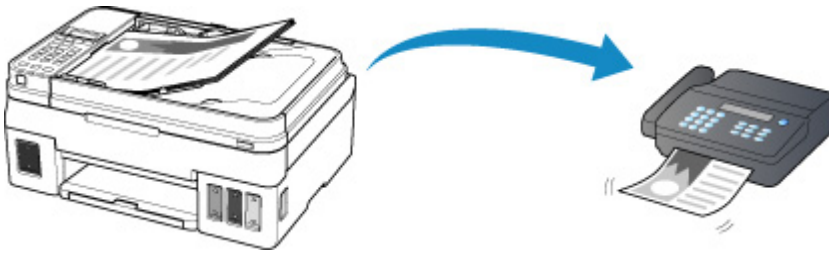
»»» **Opmerking**

- Uw printer is uitgerust met nog veel meer handige kopieerfuncties.

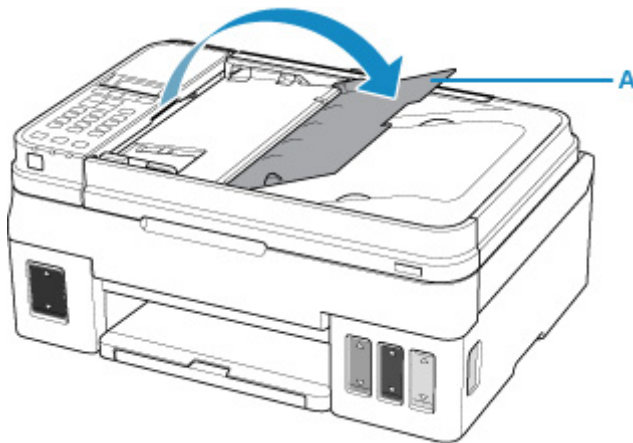
➔ [Kopiëren](#)

Faxen

Fax meerdere documenten in zwart-wit als volgt.

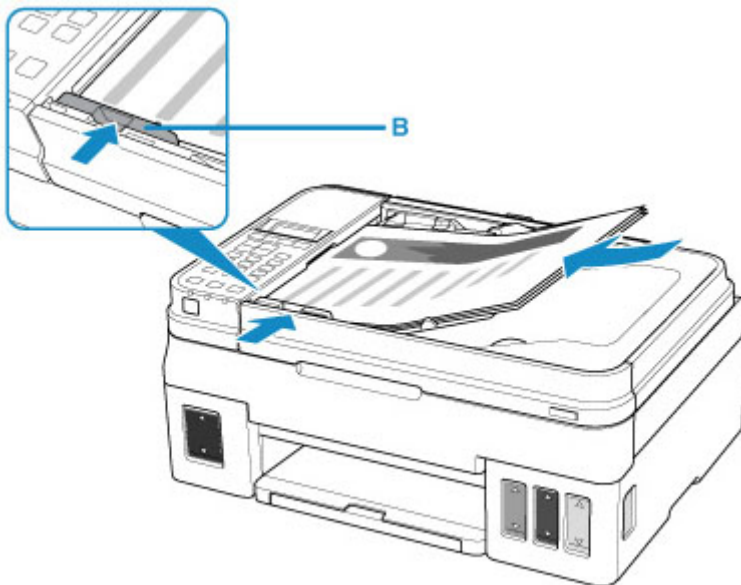


1. Open de documentlade (A).



2. Voer het document in MET DE TE SCANNEN ZIJDE OMHOOG.

3. Pas de documentgeleider (B) aan.

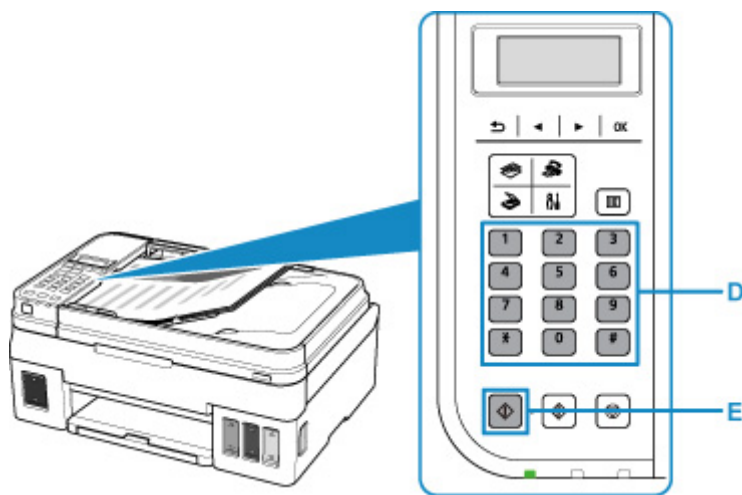


4. Druk op de knop **FAX** (C).



5. Gebruik de numerieke toetsen (D) om het faxnummer in te voeren.

6. Druk op de knop **Zwart (Black)** (E).



»»» **Opmerking**

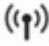
- Er zijn nog veel meer handige faxfuncties.

➔ [Faxen](#)

Netwerk

Beschikbare verbindingsmethoden


De volgende verbindingsmethoden zijn beschikbaar op de printer.

- Draadloze verbinding 

Verbind de printer en apparaten (bijvoorbeeld computer/smartphone/tablet) via een draadloze router.

Als u een draadloze router hebt, wordt het aanbevolen deze voor een draadloze verbinding te gebruiken.



- De verbindingmethoden hangen af van het type draadloze router.
- U kunt de netwerkinstellingen, zoals het SSID en het beveiligingsprotocol, op de printer wijzigen.
- Als de verbinding tussen een apparaat en een draadloze router tot stand is gebracht en  (Wi-Fi-pictogram) op het scherm van het apparaat wordt weergegeven, kunt u het apparaat via de draadloze router met de printer verbinden.

- Draadloos direct

Verbind de printer en apparaten (bijvoorbeeld computer/smartphone/tablet) zonder een draadloze router te gebruiken.



- Terwijl u de printer gebruikt met Draadloos direct, is de internetverbinding van de printer niet beschikbaar. In dat geval kunnen webservices voor de printer niet worden gebruikt.
- Als u een apparaat dat via een draadloze router met internet is verbonden, verbindt met de printer via Draadloos direct, wordt de verbinding tussen het apparaat en de draadloze router uitgeschakeld. In dat geval is het mogelijk dat de verbinding van het apparaat automatisch overschakelt naar een mobiele gegevensverbinding. Dit is afhankelijk van uw apparaat. Er worden mogelijk overdrachtkosten in rekening gebracht voor het met een mobiele gegevensverbinding tot stand brengen van een internetverbinding.
- In Draadloos direct kunt u maximaal vijf apparaten tegelijkertijd verbinden. Als u een zesde apparaat probeert te verbinden terwijl er al vijf apparaten verbonden zijn, wordt er een foutbericht weergegeven. Als een foutbericht wordt weergegeven, verbreekt u de verbinding met een apparaat dat u niet gebruikt en configureert u de instellingen opnieuw.
- Netwerkinstellingen, zoals SSID en beveiligingsprotocol, worden automatisch opgegeven.

»»» Opmerking

- U kunt de printer en computer verbinden met behulp van een USB-kabel (USB-verbinding). Bereid een USB-kabel voor. Raadpleeg [Hiermee maakt u verbinding met een andere computer via een LAN/wijzigt u de verbinding van USB in LAN](#) voor meer informatie.

Instellingen van netwerkverbinding/instellen

Stel de verbinding voor de printer en de computer/smartphone/tablet in.

Klik hier voor meer informatie over de instelprocedure.

Netwerkinstellingen wijzigen

Zie hieronder voor het wijzigen van verbindinginstellingen voor de printer en computer/smartphone/tablet.

- Netwerkverbindingmethode wijzigen:
 - ➔ [Aanpassingsmethode voor verbinding met draadloos LAN](#)
 - ➔ Verbindingsmodus wijzigen
- Een computer/smartphone/tablet toevoegen aan de printer:
 - ➔ [Hiermee maakt u verbinding met een andere computer via een LAN/wijzigt u de verbinding van USB in LAN](#)
- Draadloos direct tijdelijk gebruiken:
 - ➔ [Afdrukken/scannen met Draadloos direct](#)

IJ Network Device Setup Utility

IJ Network Device Setup Utility controleert of diagnosticeert de instellingen van de printer en die van de computer en herstelt de status als de netwerkverbinding niet correct is. Selecteer een van de koppelingen hieronder om IJ Network Device Setup Utility te downloaden.

- ➔ Voor Windows
- ➔ Voor macOS

- Netwerkinstellingen uitvoeren/wijzigen (Windows)

Voor Windows kunt u IJ Network Device Setup Utility gebruiken om netwerkinstellingen uit te voeren.

- ➔ [IJ Network Device Setup Utility \(Windows\)](#)

- Netwerkinstellingen diagnosticeren en herstellen (Windows/macOS)

U kunt netwerkinstellingen diagnosticeren of herstellen met IJ Network Device Setup Utility

- Voor Windows:

- ➔ [IJ Network Device Setup Utility \(Windows\)](#)

- Voor macOS:

- ➔ [IJ Network Device Setup Utility \(macOS\)](#)

Tips voor de netwerkverbinding

Zie hieronder voor tips voor het gebruik van de printer via een netwerkverbinding.

- ➔ [Tips voor de netwerkverbinding](#)
- ➔ De printer configureren via de webbrowser

Problemen oplossen

Zie [Netwerkinstellingen en gangbare problemen](#) voor het oplossen van problemen met de netwerkverbinding.

Mededeling/bepierking

Zie hieronder voor meer informatie.

- Bepierkingen bij netwerkinstellingen:
 - ➔ [Bepierkingen](#)
- Mededeling bij het afdrukken via de webservice:

➡ Kennisgeving over het afdrukken met een webservice

Beperkingen

Als u een ander apparaat verbindt terwijl een apparaat (zoals een computer) al met de printer verbonden is, sluit het apparaat dan met dezelfde verbindingmethode aan als waarmee u het verbonden apparaat hebt verbonden.

Als u een andere verbindingmethode gebruikt, wordt de verbinding met het in gebruik zijnde apparaat uitgeschakeld.

U kunt printers niet met een bekabeld netwerk verbinden als de printers geen bekabelde verbindingen ondersteunen.

Verbinden via draadloze router

- Controleer of uw apparaat en de draadloze router zijn verbonden. Raadpleeg de handleiding bij de draadloze router of neem contact op met de fabrikant voor meer informatie over het controleren van deze instellingen.
Als een apparaat al met de printer was verbonden zonder gebruik te maken van een draadloze router, verbindt u de printer opnieuw via een draadloze router.
- Configuratie, routerfuncties, instellingsprocedures en beveiligingsinstellingen van draadloze routers hangen af van het besturingssysteem. Voor meer informatie raadpleegt u de handleiding van uw draadloze router of neemt u contact op met de fabrikant ervan.
- Deze printer ondersteunt niet IEEE802.11ac, IEEE802.11a en IEEE802.11n (5 GHz) worden mogelijk niet ondersteund, afhankelijk van het land of de regio waar u woont. Controleer of uw apparaat IEEE802.11n, IEEE802.11g, IEEE802.11b of IEEE802.11a ondersteunt.
- Als het apparaat is ingesteld op de modus 'Alleen IEEE802.11n', kan WEP of TKIP niet gebruikt worden als beveiligingsprotocol. Wijzig het beveiligingsprotocol voor het apparaat in een ander protocol dan WEP en TKIP of selecteer een andere instelling dan 'Alleen IEEE802.11n'.
De verbinding tussen uw apparaat en de draadloze router wordt tijdelijk uitgeschakeld wanneer de instelling wordt gewijzigd. Ga pas verder naar het volgende scherm van deze handleiding wanneer de instelling is voltooid.
- Als u het apparaat op kantoor gebruikt, vraagt u de netwerkbeheerder om deze informatie.
- Als u verbinding maakt met een netwerk zonder beveiliging, zouden uw persoonlijke gegevens zichtbaar kunnen zijn voor derden.

Directe verbinding

»» Belangrijk

- Als een apparaat via een draadloze router met internet is verbonden en u dit vervolgens met een printer verbindt in de modus Draadloos direct, wordt de bestaande verbinding tussen het apparaat en de draadloze router uitgeschakeld. In dat geval is het mogelijk dat de verbinding van het apparaat automatisch overschakelt naar een mobiele gegevensverbinding. Dit is afhankelijk van uw apparaat. Als u via een mobiele gegevensverbinding een verbinding met internet maakt, kunnen er afhankelijk van uw contract kosten in rekening worden gebracht.
 - Als u een apparaat en de printer verbindt via Draadloos direct, worden de verbindinggegevens in de Wi-Fi-instellingen opgeslagen. Het is mogelijk dat het apparaat automatisch met de printer wordt verbonden, zelfs nadat de verbinding is verbroken of als het met een andere draadloze router wordt verbonden.

- Om automatische verbinding met de printer in de modus Draadloos direct te voorkomen, wijzigt u de verbindingmodus nadat u de printer hebt gebruikt of configureert u de Wi-Fi-instellingen van het apparaat zodanig dat het apparaat niet automatisch verbinding met de printer maakt. Raadpleeg de handleiding bij de draadloze router of neem contact op met de fabrikant voor meer informatie over het controleren of wijzigen van de instellingen van de draadloze router.

- Als u een apparaat en de printer via Draadloos direct verbindt, is de internetverbinding mogelijk niet meer beschikbaar, afhankelijk van de omgeving. In dat geval kunnen webservices voor de printer niet worden gebruikt.
- In de Draadloos direct-modus kunt u maximaal vijf apparaten tegelijkertijd verbinden. Als u een zesde apparaat probeert te verbinden terwijl er al vijf apparaten verbonden zijn, wordt er een foutbericht weergegeven.
Als een foutbericht wordt weergegeven, koppelt u een apparaat los dat de printer niet gebruikt en configureert u vervolgens de instellingen opnieuw.
- Apparaten die via Draadloos direct met de printer zijn verbonden, kunnen niet met elkaar communiceren.
- De firmware van de printer kan niet worden bijgewerkt bij gebruik van Draadloos direct.
- Als een apparaat met de printer is verbonden zonder dat een draadloze router wordt gebruikt en u het apparaat opnieuw met dezelfde verbindingmethode wilt installeren, dan moet u de verbinding met het apparaat eerst verbreken. Schakel de verbinding tussen het apparaat en de printer in het Wi-Fi-instellingenschermbuit.

Tips voor de netwerkverbinding

- **Standaardnetwerkinstellingen**
- **Er is een andere printer gevonden met dezelfde naam**
- **Hiermee maakt u verbinding met een andere computer via een LAN/wijzigt u de verbinding van USB in LAN**
- **Netwerkinstellingen afdrukken**
- **Aanpassingsmethode voor verbinding met draadloos LAN**

Standaardnetwerkinstellingen

Standaardinstellingen voor LAN-verbinding

Item	Standaard
LAN wijzigen	LAN uitschakelen
SSID	BJNPSETUP
Beveiliging van het draadloze LAN	Uitschakelen
IP-adres (IP-address) (IPv4)	Automatisch instellen
IP-adres (IP-address) (IPv6)	Automatisch instellen
Printernaam instellen*	XXXXXXXXXXXX
Inschakelen/uitschakelen IPv6	Inschakelen
WSD in/uitschakelen (Enable/disable WSD)	Inschakelen
Time-outinstelling (Timeout setting)	15 minuten
Bonjour inschakelen/uitschakelen (Enable/disable Bonjour)	Inschakelen
Servicenaam	Canon G4010 series
LPR-protocolinstelling	Inschakelen
RAW-protocol	Inschakelen
LLMNR	Actief

('XX' staat voor alfanumerieke tekens.)

* Standaardwaarde hangt af van de printer. Gebruik het bedieningspaneel als u de waarde wilt controleren.

➔ [LAN-instellingen](#)

Standaarden voor Draadloos direct

Item	Standaard
SSID (identificatie voor Draadloos direct)	DIRECT-abXX-G4010series *1
Wachtwoord (Password)	YYYYYYYYYYY *2
Beveiligingsmethode	WPA2-PSK (AES)
App.naam Drl. direct (WL Direct dev. name)	ZZZZZ-G4010series *3
Verzoek bevestigen (Confirm request)	Weergegeven

*1 'ab' wordt willekeurig toegewezen en 'XX' staat voor de laatste twee cijfers van het MAC-adres van de printer. (De waarde wordt opgegeven wanneer de printer de eerste keer wordt ingeschakeld.)

*2 Het wachtwoord wordt automatisch opgegeven wanneer de printer de eerste keer wordt ingeschakeld.

*3 "ZZZZZZ" staat voor de laatste zes cijfers van het MAC-adres van de printer.

Er is een andere printer gevonden met dezelfde naam

Wanneer de printer tijdens de installatie wordt gevonden, worden mogelijk andere printers met dezelfde naam weergegeven in het venster met detectieresultaten.

Selecteer een printer waarbij u de printerinstellingen vergelijkt met die in het venster met detectieresultaten.

- Voor Windows:

Controleer het MAC-adres of serienummer van de printer om op basis hiervan de juiste printer te selecteren.

- Voor macOS:

De printernamen worden weergegeven met het MAC-adres toegevoegd aan het einde ervan of als de printernaam die wordt gespecificeerd door Bonjour.

Let op indicaties zoals het MAC-adres, de printernaam die is gespecificeerd door Bonjour en het serienummer van de printer om de juiste printer te selecteren uit de weergegeven printers.

»»» Opmerking

- Het serienummer wordt mogelijk niet weergegeven in het resultatenscherf.

Als u het IP-adres en serienummer van de printer wilt controleren, drukt u de netwerkinstellingen af.

➔ [Netwerkinstellingen afdrukken](#)

»»» Opmerking

- U kunt het serienummer controleren door het weer te geven op het LCD-scherf.

➔ [Systeeminformatie](#)

Hiermee maakt u verbinding met een andere computer via een LAN/wijzigt u de verbinding van USB in LAN

➔ [Voor Windows:](#)

➔ [Voor macOS:](#)

Voor Windows:

Als u een computer wilt toevoegen die verbinding maakt met de printer in een LAN of als u de verbinding wilt wijzigen van USB in LAN, voert u de installatie uit met behulp van de installatie-cd-rom of vanaf de webpagina.

Voor macOS:

Als u een extra computer wilt verbinden met de printer via een LAN of als u de verbinding wilt wijzigen van USB in LAN, voert u de installatie uit op de webpagina.

Netwerkinstellingen afdrukken

Gebruik het bedieningspaneel om de huidige netwerkinstellingen van de printer af te drukken.

»»» **Belangrijk**

- De afdruk van de netwerkinstellingen bevat belangrijke informatie over uw netwerk. Bewaar deze zorgvuldig.

1. [Zorg dat de printer is ingeschakeld.](#)
2. [Plaats twee vellen normaal papier van A4- of Letter-formaat.](#)
3. Druk op de knop **Instellingen (Setup)**.
Het scherm **Instellingenmenu (Setup menu)** verschijnt.
4. Selecteer **Apparaatinstellingen (Device settings)** en druk op de knop **OK**.
5. Selecteer **LAN-instellingen (LAN settings)** en druk op de knop **OK**.
6. Selecteer **LAN-details afdruk (Print LAN details)** en druk op de knop **OK**.

De informatie over de netwerkinstellingen wordt door de printer afgedrukt.

De volgende informatie over de netwerkinstelling van de printer wordt afgedrukt. (Sommige ingestelde waarden worden niet weergegeven, afhankelijk van de instellingen van de printer.)

Itemnummer	Item	Beschrijving	Instelling
1	Product Information	Productinformatie	–
1-1	Product Name	Productnaam	XXXXXXXX
1-2	ROM Version	ROM-versie	XXXXXXXX
1-3	Serial Number	Serienummer	XXXXXXXX
2	Network Diagnostics	Diagnostische netwerkinfo	—
2-1	Diagnostic Result	Diagnostisch resultaat	XXXXXXXX
2-2	Result Codes	Resultaatcodes	XXXXXXXX
2-3	Result Code Details	Details resultaatcode	http://canon.com/ijnwt
3	Wireless LAN	Draadloos LAN	Enable/Disable
3-2	Infrastructure	Infrastructuur	Enable/Disable
3-2-1	Signal Strength	Signaalsterkte	0 tot 100 [%]

3-2-2	Link Quality	Verbindingkwaliteit	0 tot 100 [%]
3-2-3	Frequency	Frequentie	XX (GHz)
3-2-4	MAC Address	MAC-adres	XX:XX:XX:XX:XX:XX
3-2-5	Connection	Verbindingsstatus	Active/Inactive
3-2-6	SSID	SSID	SSID van draadloos LAN
3-2-7	Channel	Kanaal	XX (1 t/m 13)
3-2-8	Encryption	Coderingsmethode	None/WEP/TKIP/AES
3-2-9	WEP Key Length	WEP-sleutellengte (bits)	Inactive/128/64
3-2-10	Authentication	Verificatiemethode	None/auto/open/shared/WPA-PSK/WPA2-PSK
3-2-11	TCP/IPv4	TCP/IPv4	Enable
3-2-12	IP Address	IP-adres (IP-address)	XXX.XXX.XXX.XXX
3-2-13	Subnet Mask	Subnetmasker	XXX.XXX.XXX.XXX
3-2-14	Default Gateway	Standaardgateway	XXX.XXX.XXX.XXX
3-2-15	TCP/IPv6	TCP/IPv6	Enable/Disable
3-2-16	Link Local Address	Lokaal adres koppeling	XXXX:XXXX:XXXX:XXXX XXXX:XXXX:XXXX:XXXX
3-2-17	Link Local Prefix Length	Lokale prefixlengte koppeling	XXX
3-2-18	Stateless Address1	Stateless adres 1	XXXX:XXXX:XXXX:XXXX XXXX:XXXX:XXXX:XXXX
3-2-19	Stateless Prefix Length1	Stateless prefixlengte 1	XXX
3-2-20	Stateless Address2	Stateless adres 2	XXXX:XXXX:XXXX:XXXX XXXX:XXXX:XXXX:XXXX
3-2-21	Stateless Prefix Length2	Stateless prefixlengte 2	XXX
3-2-22	Stateless Address3	Stateless adres 3	XXXX:XXXX:XXXX:XXXX XXXX:XXXX:XXXX:XXXX
3-2-23	Stateless Prefix Length3	Stateless prefixlengte 3	XXX
3-2-24	Stateless Address4	Stateless adres 4	XXXX:XXXX:XXXX:XXXX XXXX:XXXX:XXXX:XXXX

3-2-25	Stateless Prefix Length4	Stateless prefixlengte 4	XXX
3-2-26	Default Gateway1	Standaardgateway 1	XXXX:XXXX:XXXX:XXXX XXXX:XXXX:XXXX:XXXX
3-2-27	Default Gateway2	Standaardgateway 2	XXXX:XXXX:XXXX:XXXX XXXX:XXXX:XXXX:XXXX
3-2-28	Default Gateway3	Standaardgateway 3	XXXX:XXXX:XXXX:XXXX XXXX:XXXX:XXXX:XXXX
3-2-29	Default Gateway4	Standaardgateway 4	XXXX:XXXX:XXXX:XXXX XXXX:XXXX:XXXX:XXXX
3-2-33	IPsec	IPsec-instelling	Active
3-2-34	Security Protocol	Beveiligingsmethode	ESP/ESP & AH/AH
3-3	Wireless Direct	Bedieningsmodus voor Draadloos direct	Enable/Disable
3-3-1	MAC Address	MAC-adres	XX:XX:XX:XX:XX:XX
3-3-2	Connection	Verbindingsstatus	Active/Inactive
3-3-3	SSID	SSID	SSID van Draadloos direct
3-3-4	Password	Wachtwoord	Wachtwoord van Draadloos direct (10 alfanumerieke tekens)
3-3-5	Channel	Kanaal	3
3-3-6	Encryption	Coderingsmethode	AES
3-3-7	Authentication	Verificatiemethode	WPA2-PSK
3-3-8	TCP/IPv4	TCP/IPv4	Enable
3-3-9	IP Address	IP-adres (IP-address)	XXX.XXX.XXX.XXX
3-3-10	Subnet Mask	Subnetmasker	XXX.XXX.XXX.XXX
3-3-11	Default Gateway	Standaardgateway	XXX.XXX.XXX.XXX
3-3-12	TCP/IPv6	TCP/IPv6	Enable/Disable
3-3-13	Link Local Address	Lokaal adres koppeling	XXXX:XXXX:XXXX:XXXX XXXX:XXXX:XXXX:XXXX
3-3-14	Link Local Prefix Length	Lokale prefixlengte koppeling	XXX
3-3-15	IPsec	IPsec-instelling	Active
3-3-16	Security Protocol	Beveiligingsmethode	–

5	Other Settings	Overige instellingen	–
5-1	Printer Name	Printernaam	Printernaam (maximaal 15 alfanumerieke tekens)
5-2	Wireless Direct Dev-Name	Apparaatnaam voor Draadloos direct	Apparaatnaam voor Draadloos direct (max. 32 alfanumerieke tekens)
5-4	WSD Printing	Instelling voor WSD afdrucken	Enable/Disable
5-5	WSD Timeout	Time-out	1/5/10/15/20 [min]
5-6	LPD Printing	Instelling voor LPD afdrucken	Enable/Disable
5-7	RAW Printing	Instelling voor RAW afdrucken	Enable/Disable
5-9	Bonjour	Bonjour-instelling	Enable/Disable
5-10	Bonjour Service Name	Bonjour-servicenaam	Bonjour-servicenaam (maximaal 52 alfanumerieke tekens)
5-11	LLMNR	LLMNR-instelling	Enable/Disable
5-12	SNMP	SNMP-instelling	Enable/Disable
5-14	DNS Server	DNS-serveradres automatisch verkrijgen	Auto/Manual
5-15	Primary Server	Adres van primaire server	XXX.XXX.XXX.XXX
5-16	Secondary Server	Adres van secundaire server	XXX.XXX.XXX.XXX
5-17	Proxy Server	Proxyserverinstelling	Enable/Disable
5-18	Proxy Address	Proxyadres	XXXXXXXXXXXXXXXXXXXX
5-19	Proxy Port	Specificatie proxy-poort	1 tot 65535
5-20	Cert. Fingerprt(SHA-1)	Certificaatvingerafdruk (SHA-1)	XXXXXXXXXX XXXXXXXXXX XXXXXXXXXX XXXXXXXXXX XXXXXXXXXX
5-21	Cert. Fingerprt(SHA-256)	Certificaatvingerafdruk (SHA-256)	XXXXXXXXXX XXXXXXXXXX XXXXXXXXXX XXXXXXXXXX XXXXXXXXXX XXXXXXXXXX XXXXXXXXXX XXXXXXXXXX

('XX' staat voor alfanumerieke tekens.)

Aanpassingsmethode voor verbinding met draadloos LAN

Voer een van onderstaande procedures uit om de methode voor verbinding met een draadloos LAN te wijzigen (infrastructuur of Draadloos direct).

- **Voor Windows:**

- Voer de installatie opnieuw uit met behulp van de installatie-cd-rom of vanaf de webpagina.
- Selecteer instellingen in het scherm **Netwerkinstellingen (Network Settings)** in IJ Network Device Setup Utility.

Belangrijk

- Voordat u instellingen configureert met IJ Network Device Setup Utility, stelt u de modus Eenv. draadloos verbinden op de printer als volgt in.

1. [Zorg dat de printer is ingeschakeld.](#)
2. Druk op de knop **Instellingen (Setup)**.
Het scherm **Instellingenmenu (Setup menu)** verschijnt.
3. Selecteer **Inst. draadloos LAN (Wireless LAN setup)** en druk op de knop **OK**.
4. Selecteer **Eenv. draadl. verb. (Easy WL connect)** en druk op de knop **OK**.
Volg de instructies op uw smartphone of tablet.
5. Als het bericht verschijnt dat de installatie is voltooid, drukt u op de knop **OK**.

- **Voor macOS:**

Voer de installatie opnieuw uit vanaf de webpagina.

Omgaan met papier, originelen, inktanks, enz.

- ▶ **Papier plaatsen**
- ▶ **Originelen plaatsen**
- ▶ **Inktanks opnieuw vullen**

Papier plaatsen

- **Normaal papier/fotopapier plaatsen**
- **Enveloppen plaatsen**

Normaal papier/fotopapier plaatsen

U kunt normaal papier of fotopapier plaatsen.

»»» Belangrijk

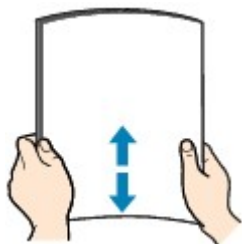
- Als u normaal papier uitknipt tot een klein formaat, zoals 10 x 15 cm (4 x 6 inch), 13 x 18 cm (5 x 7 inch), 127 x 127 mm of visitekaartjes om een proefafdruk te maken, kan dit ertoe leiden dat het papier vastloopt.

»»» Opmerking

- Wij raden aan om origineel fotopapier van Canon te gebruiken voor het afdrukken van foto's. Raadpleeg [Ondersteunde mediumtypen](#) voor meer informatie over origineel Canon-papier.
- U kunt normaal kopieerpapier of Canon Red Label Superior WOP111/Canon Océ Office Colour Paper SAT213 gebruiken.
Zie [Ondersteunde mediumtypen](#) voor het paginaformaat en het papiergewicht dat u kunt gebruiken voor deze printer.

1. Bereid het papier voor.

Lijn de randen van het papier uit. Als de randen van het papier zijn omgekruld, maakt u deze plat.



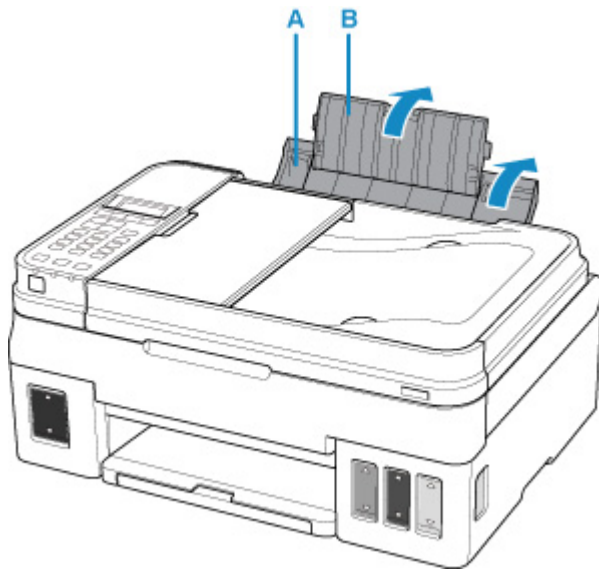
»»» Opmerking

- Lijn de randen van het papier netjes uit voordat u het papier plaatst. Als u dit niet doet, kan het papier vastlopen.
- Als het papier gekruld is, buigt u de gekrulde hoeken in de tegenovergestelde richting naar elkaar toe totdat het papier plat is.

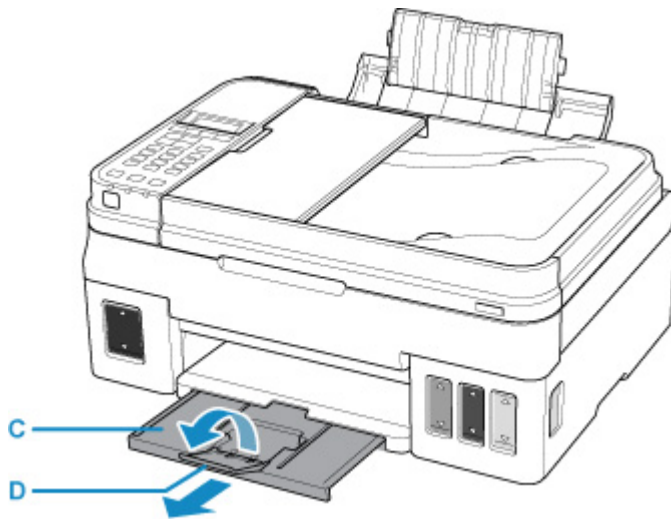
Zie [Controle 3](#) in [Papier vertoont vlekken / Papieroppervlak vertoont krassen](#) voor meer informatie over het herstellen van gekruld papier.

2. Plaats papier.

1. Open de papiersteun (A) en het verlengstuk van de papiersteun (B).



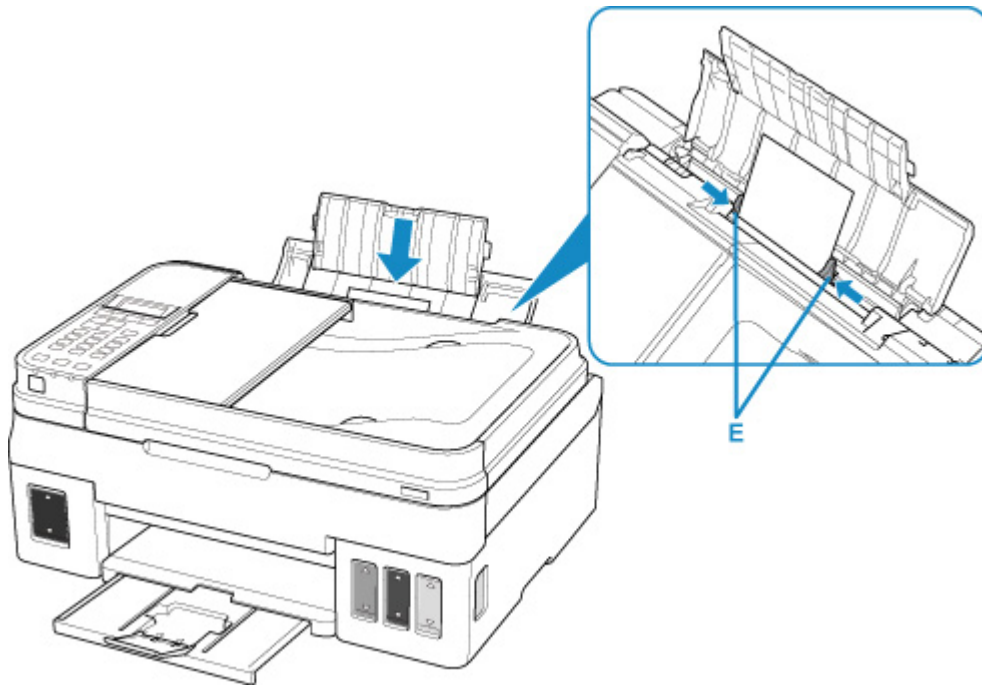
2. Trek de papieruitvoerlade (C) uit en open het verlengstuk van de uitvoerlade (D).



3. Plaats papier MET DE AFDRUKZIJDE OMHOOG GERICHT.

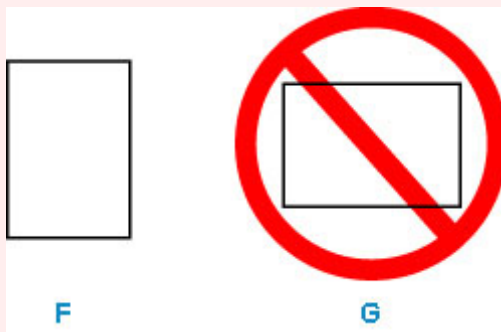
4. Lijn de papiergeleiders (E) uit met de papierbreedte.

Schuif de papiergeleiders niet te hard tegen het papier. Dan wordt het papier misschien niet goed ingevoerd.



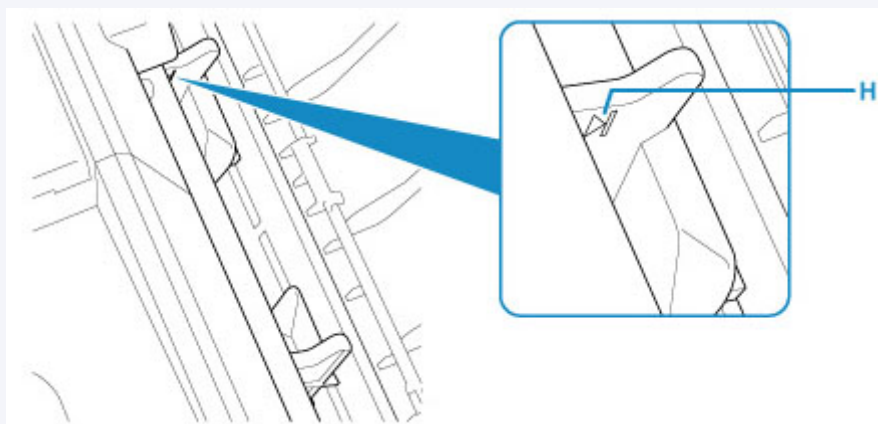
»»» Belangrijk

- Plaats het papier altijd in de lengterichting (F). Als u papier in de breedterichting plaatst (G), kan het papier vastlopen.



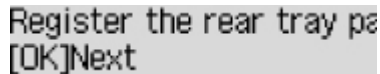
»»» Opmerking

- Plaats het papier niet hoger dan de markering voor de maximumcapaciteit (H).



Nadat u papier in de achterste lade hebt geplaatst, wordt het registratiescherm voor papiergegevens voor de achterste lade weergegeven op het LCD-scherm.

5. Druk op de knop **OK**.



Register the rear tray pa
[OK]Next

6. Gebruik de knop ◀ ▶ om het formaat van het geplaatste papier in de achterste lade te selecteren en druk daarna op de knop **OK**.



Size: ◀ 2L/5"x7" ▶
Type: *Plain paper

▶▶▶ Opmerking

- Een * (sterretje) op het LCD geeft de huidige instelling aan.

7. Gebruik de knop ◀ ▶ om het type van het geplaatste papier in de achterste lade te selecteren en druk daarna op de knop **OK**.



Size: 2L/5"x7"
Type: ◀ Glossy ▶

▶▶▶ Opmerking

- Wanneer u afdrukt, selecteert u het formaat en type van het geplaatste papier in het venster met afdrukinstellingen op de computer.
 - Er zijn verschillende soorten papier, zoals papier met een speciale coating waarop foto's met een optimale kwaliteit kunnen worden afgedrukt en papier dat geschikt is voor documenten. Voor elk mediumtype zijn er vooraf gedefinieerde instellingen (de manier waarop inkt wordt gebruikt en gespoten, de afstand vanaf de spuitopeningen enz.), waarmee u afdrucken met een optimale beeldkwaliteit op dat mediumtype kunt maken. Onjuiste papierinstellingen kunnen ook leiden tot afdrukkleuren van slechte kwaliteit of tot krassen op de afdruk. Als de afdruk vlekken of ongelijkmatige kleuren vertoont, verhoogt u de instelling voor de afdrukkwaliteit en probeert u het opnieuw.

Enveloppen plaatsen

U kunt DL-enveloppen en COM10-enveloppen plaatsen.

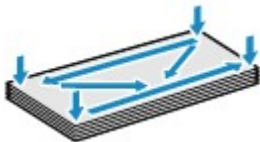
Het adres wordt automatisch geroteerd en afgedrukt aan de hand van de richting van de envelop, zoals opgegeven op de computer.

»»» Belangrijk

- Afdrukken van enveloppen vanuit het bedieningspaneel wordt niet ondersteund.
- De volgende enveloppen kunt u niet gebruiken. De enveloppen kunnen in de printer vast blijven zitten of ertoe leiden dat de printer niet goed meer functioneert.
 - Enveloppen met een reliëf of een behandeld oppervlak
 - Enveloppen met een dubbele klep
 - Enveloppen waarvan de lijmkleppen al vochtig zijn gemaakt en plakken

1. Bereid enveloppen voor.

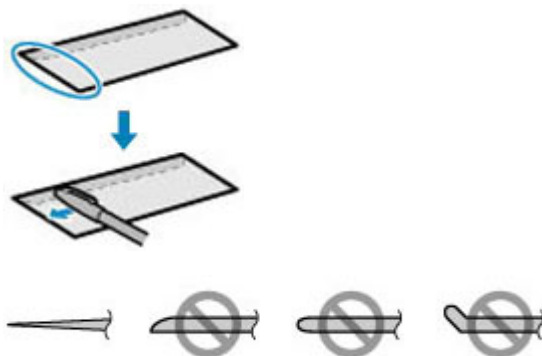
- Druk de hoeken en randen van de enveloppen omlaag om deze zo plat mogelijk te maken.



- Als de enveloppen gekruld zijn, houdt u de tegenoverliggende hoeken vast en buigt u deze voorzichtig in de tegengestelde richting.



- Als de klep van de envelop is gevouwen, maakt u deze plat.
- Gebruik een pen of iets dergelijks om de bovenrand van de envelop in de invoerrichting plat te strijken en de vouw scherper te maken.



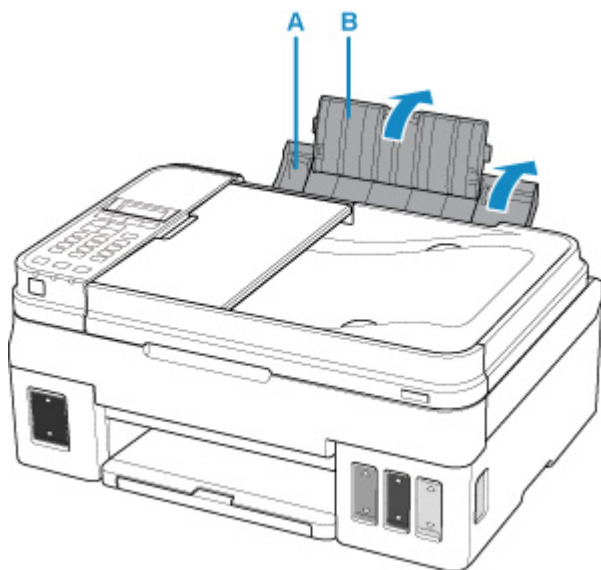
Hierboven ziet u een zijaanzicht van de bovenrand van de envelop.

»»» Belangrijk

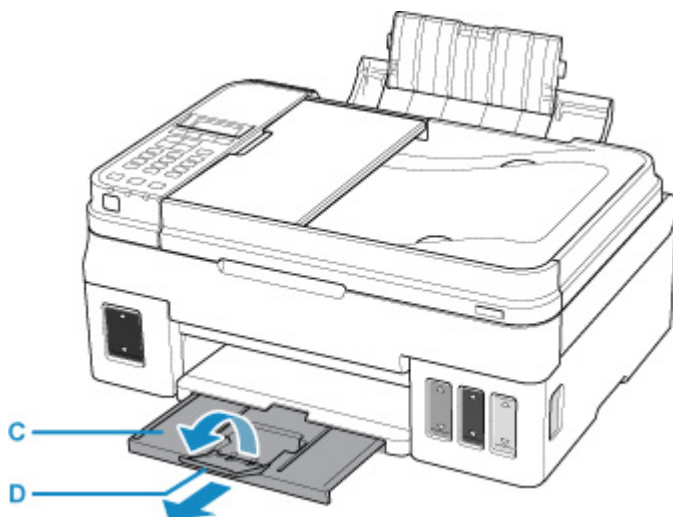
- De enveloppen kunnen vastlopen in de printer als ze niet plat zijn of als de hoeken niet zijn uitgelijnd. Zorg ervoor dat het papier niet meer dan 3 mm (0,12 inch) is opgekruld of opgebold.

2. Plaats enveloppen.

1. Open de papiersteun (A) en het verlengstuk van de papiersteun (B).



2. Trek de papieruitvoerlade (C) uit en open het verlengstuk van de uitvoerlade (D).



3. Plaats enveloppen MET DE AFDRUKZIJDE OMHOOG GERICHT.

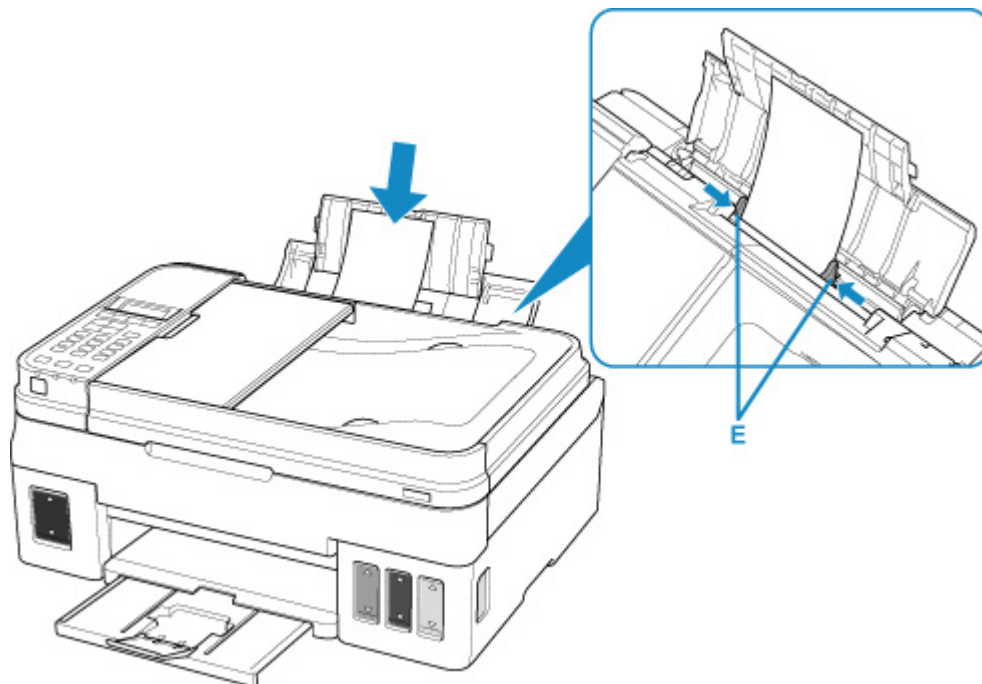
Er kunnen maximaal 10 enveloppen tegelijk worden geplaatst.

Vouw de klep van de envelop en plaats de envelop in de lengterichting met de adreszijde omhoog gericht.



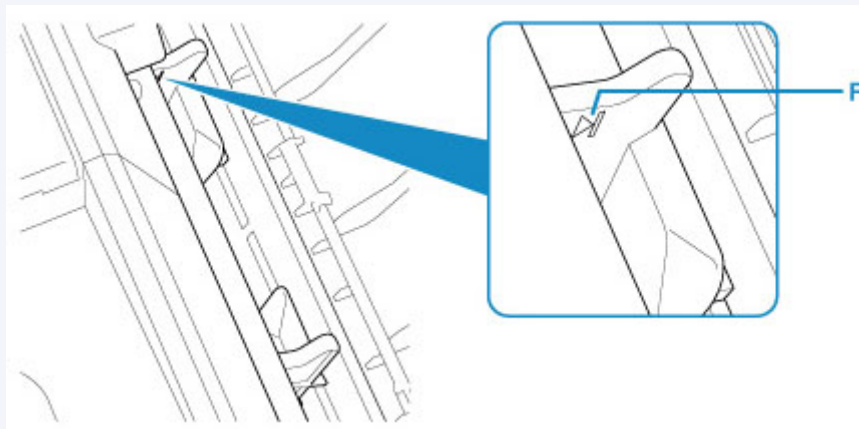
4. Lijn de papiergeleiders (E) uit met de envelopbreedte.

Schuif de papiergeleiders niet te hard tegen de enveloppen. De enveloppen worden dan misschien niet goed ingevoerd.



►► Opmerking

- Plaats de enveloppen niet hoger dan de markering voor de maximumcapaciteit (F).



Nadat u papier in de achterste lade hebt geplaatst, wordt het registratiescherm voor papiergegevens voor de achterste lade weergegeven op het LCD-scherm.

5. Druk op de knop **OK**.

Register the rear tray paper
[OK]Next

6. Gebruik de knop ◀ ▶ om het formaat van de geplaatste enveloppen in de achterste lade te selecteren en druk daarna op de knop **OK**.

Size: ◀ Envelope DL ▶
Type: *Plain paper

»» Opmerking

- Een * (sterretje) op het LCD geeft de huidige instelling aan.

7. Gebruik de knop ◀ ▶ om **Envelop (Envelope)** te selecteren en druk daarna op de knop **OK**.

Size: Envelope DL
Type: ◀ Envelope ▶

»» Opmerking

- Wanneer u afdrukt, selecteert u het type envelop en de afdrukrichting in het venster met afdrukinstellingen op de computer.

Originelen plaatsen

- **Waar moeten originelen worden geplaatst?**
- **Originelen op de glasplaat plaatsen**
- **Documenten in de ADF (automatische documentinvoer) plaatsen**
- **Plaatsing op basis van gebruik**
- **Ondersteunde originelen**

Waar moeten originelen worden geplaatst?

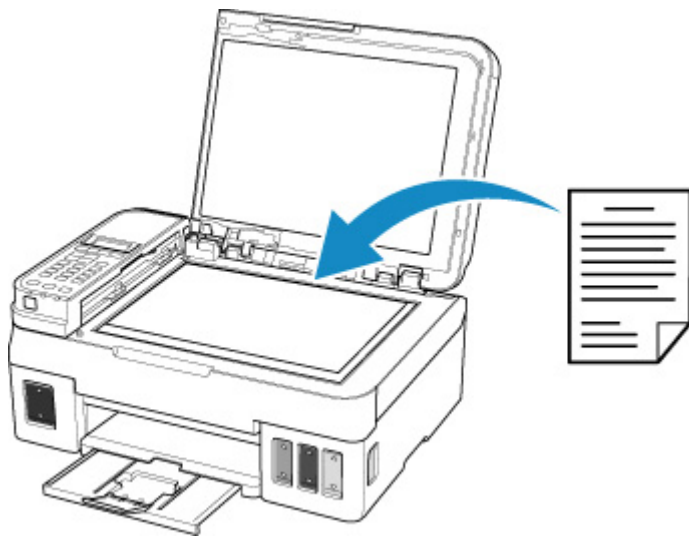
U kunt originelen op twee locaties in de printer plaatsen: de glasplaat en de ADF (automatische documentinvoer).

Selecteer de positie waar u het origineel wilt plaatsen op basis van het formaat, type of de methode van gebruik.

»» Opmerking

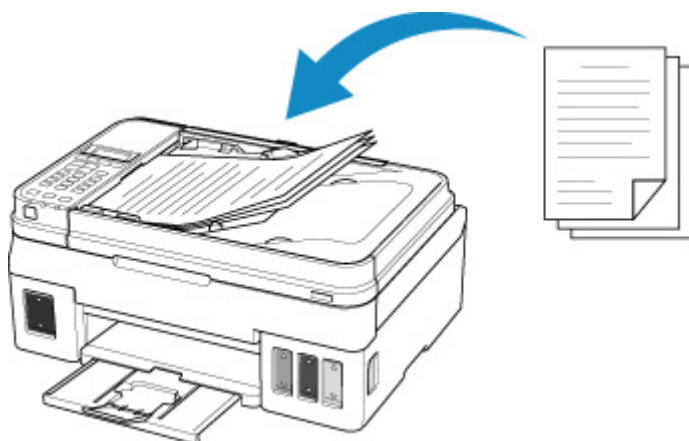
- Zie hieronder voor meer informatie over de ondersteunde originelen.
➔ [Ondersteunde originelen](#)

Documenten, foto's of boeken op de glasplaat plaatsen



Twee of meer documentvellen met hetzelfde formaat en dezelfde dikte in de ADF plaatsen

U kunt ook een afzonderlijk documentvel in de ADF plaatsen.



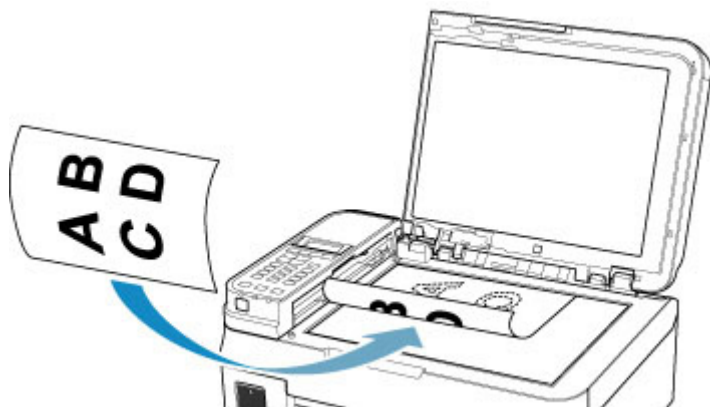
»» Opmerking

- Als u het origineel met optimale kwaliteit wilt scannen, plaatst u het op de glasplaat.

Originelen op de glasplaat plaatsen

1. Open de documentklep.
2. Plaats het origineel MET DE TE SCANNEN ZIJDE NAAR BENEDEN op de glasplaat.

Lijn de hoek van het origineel uit met de positiemarkering .



»»» Belangrijk

- Let op het volgende wanneer u het origineel op de glasplaat legt. Als u het volgende niet in acht neemt, kan er een storing optreden in de scanner of kan de glasplaat breken.
 - Plaats geen voorwerpen die zwaarder zijn dan 2,0 kg (4,4 lb) op de glasplaat.
 - Oefen geen druk van meer dan 2,0 kg (4,4 lb) uit op de glasplaat, bijvoorbeeld bij het aandrukken van het origineel.

3. Sluit de documentklep voorzichtig.



»»» Belangrijk

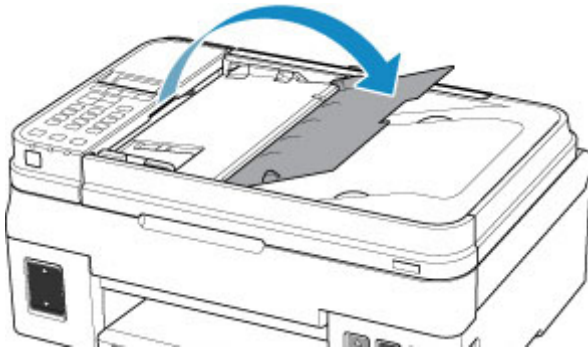
- Let erop dat u de documentklep sluit nadat u het origineel op de glasplaat hebt geplaatst, voordat u begint met kopiëren, scannen of faxen.

Documenten in de ADF (automatische documentinvoer) plaatsen

»» Opmerking

- Als u een document met optimale kwaliteit wilt scannen, plaatst u het op de glasplaat.

1. Controleer of alle originelen van de glasplaat zijn verwijderd.
2. Open de documentlade.



3. Duw het document in de documentlade totdat u een piepgeluid hoort.

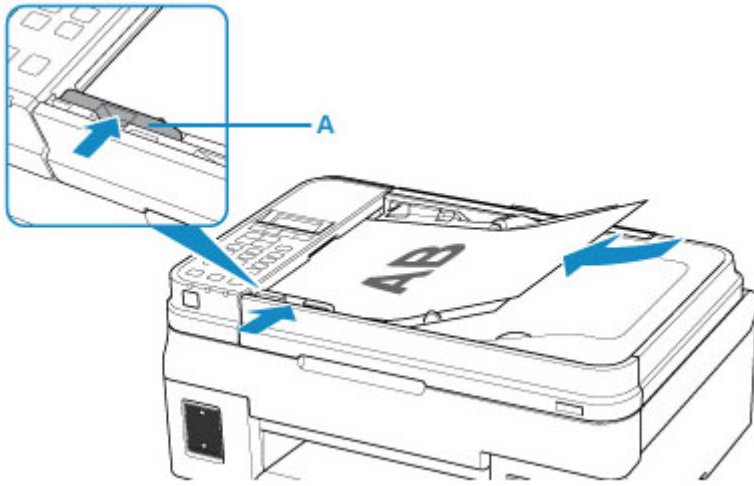
Plaats het document MET DE TE SCANNEN ZIJDE OMHOOG in de documentlade.

»» Opmerking

- Zie hieronder voor meer informatie over de ondersteunde originelen.
 - ➔ [Ondersteunde originelen](#)
- Als u het piepgeluid via **Geluidsregeling (Sound control)** bij **Gebr.instell. appar. (Dev. user settings)** hebt ingesteld op stil, klinkt het piepgeluid niet, ook al is het document in de documentlade geplaatst.
 - ➔ [Geluidsregeling \(Sound control\)](#)

4. Pas de documentgeleider (A) aan, zodat de breedte ervan overeenkomt met die van het document.

Schuif de documentgeleider niet te hard tegen het document. De documenten worden dan mogelijk niet goed ingevoerd.



Plaatsing op basis van gebruik

Plaats het origineel op de juiste positie op de glasplaat op basis van de functie die u wilt gebruiken. Als u het origineel niet correct plaatst, wordt het mogelijk niet juist gescand.

Originelen	Functie	Plaatsing
Tijdschriften, kranten en documenten	Kopiëren of faxen	<p>➡ Het origineel uitgelijnd met de positiemarkering plaatsen</p>
	<p>Scannen door automatisch het type en formaat van het origineel te detecteren</p> <p>Als u scant via het bedieningspaneel, drukt u op de knop SCANNEN (SCAN), vervolgens op Menu en selecteert u Automatische scan (Auto scan) bij Documenttype (Document type).</p>	
	<p>Scannen door een standaardformaat (A4, Letter, enzovoort) op te geven</p> <p>Als u scant via het bedieningspaneel, drukt u op de knop SCANNEN (SCAN), drukt u op Menu, selecteert u Document of Foto (Photo) bij Documenttype (Document type) en geeft u een standaardformaat (A4, Letter, enzovoort) op voor Scanformaat (Scan size).</p>	
Foto's, Ansichtkaarten, visitekaartjes en discs (BD's/dvd's/cd's)	<p>Eén origineel scannen</p> <p>Als u scant via het bedieningspaneel, volgt u onderstaande instructies.</p> <ul style="list-style-type: none"> • Druk op de knop SCANNEN (SCAN), druk op Menu en selecteer vervolgens Automatische scan (Auto scan) bij Documenttype (Document type). • Druk op de knop SCANNEN (SCAN), druk op Menu, selecteer Foto (Photo) bij Documenttype (Document type) en geef Auto scan(A) -Enkel (Auto scan(A) -Singl) op bij Scanformaat (Scan size). 	<p>➡ Papier in het midden van de glasplaat plaatsen</p>
	<p>Twee of meer originelen scannen</p> <p>Als u scant via het bedieningspaneel, volgt u onderstaande instructies.</p> <ul style="list-style-type: none"> • Druk op de knop SCANNEN (SCAN), druk op Menu en selecteer vervolgens Automatische scan (Auto scan) bij Documenttype (Document type). 	<p>➡ Twee of meer originelen plaatsen</p>


- Druk op de knop **SCANNEN (SCAN)**, druk op **Menu**, selecteer **Foto (Photo)** bij **Documenttype (Document type)** en geef **Auto scan(A) -Multi** op bij **Scanformaat (Scan size)**.

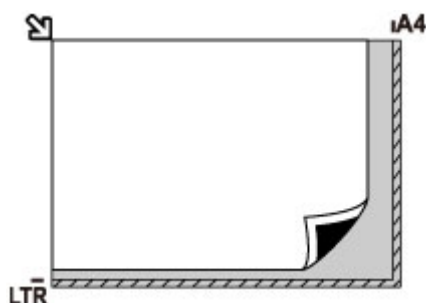
►►► Opmerking

- Zie hieronder voor meer informatie over het scannen vanaf de computer en hoe u originelen moet plaatsen.

➔ [Scannen vanaf een computer \(Windows\)](#)

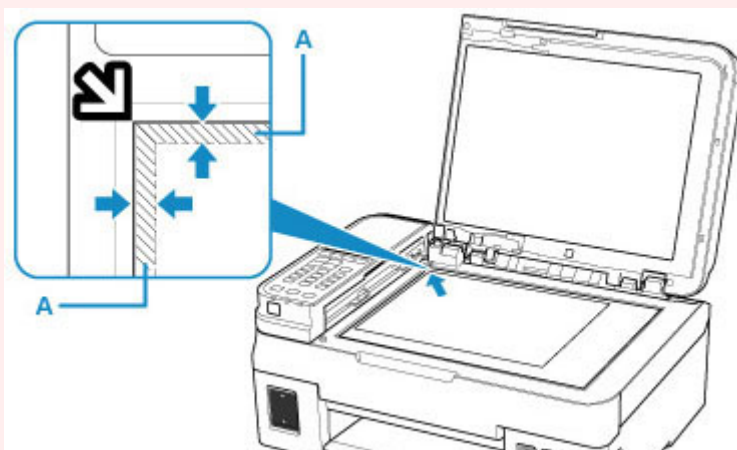
Het origineel uitgelijnd met de positiemarkering plaatsen

Plaats het origineel MET DE TE SCANNEN ZIJDE NAAR BENEDEN op de glasplaat en lijn het uit met de positiemarkering . Delen die op het diagonaal gestreepte gebied zijn geplaatst kunnen niet worden gescand.



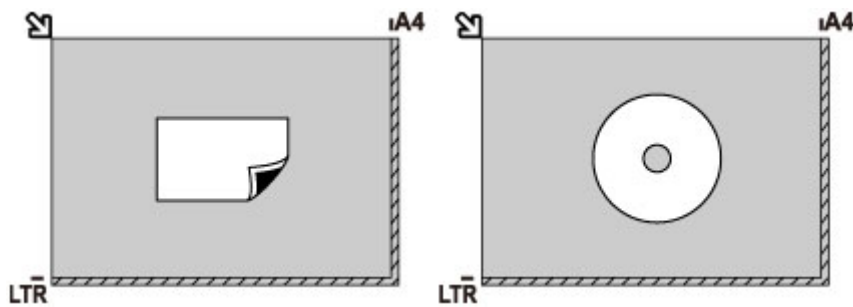
►►► Belangrijk

- De printer kan het gestreepte gedeelte (A) (1 mm (0,04 inch) vanaf de randen van de glasplaat) niet scannen.



Slechts één origineel in het midden van de glasplaat plaatsen

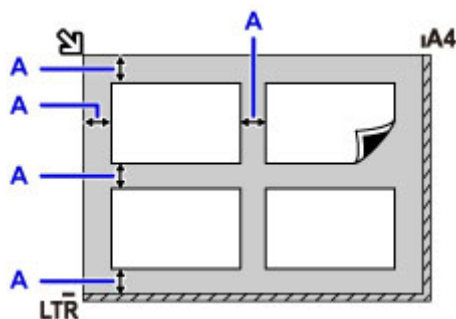
Plaats het origineel MET DE TE SCANNEN ZIJDE NAAR BENEDEN, waarbij u 1 cm (0,40 inch) of meer ruimte vrij laat tot de randen (schuin gestreept gebied) van de glasplaat. Delen die op het diagonaal gestreepte gebied zijn geplaatst kunnen niet worden gescand.



Twee of meer originelen plaatsen op de glasplaat

Plaats de originelen MET DE TE SCANNEN ZIJDE NAAR BENEDEN. Houd een ruimte van 1 cm (0,40 inch) of meer vrij tussen de randen (schuin gestreept gebied) van de glasplaat en de originelen, en tussen de originelen. Delen die op het diagonaal gestreepte gebied zijn geplaatst kunnen niet worden gescand.

U kunt maximaal 12 items plaatsen.



A: Meer dan 1 cm (0,40 inch)

»»» Opmerking

- De functie voor het corrigeren van scheve originelen corrigeert automatisch originelen die onder een hoek van maximaal 10 graden zijn geplaatst. Scheve foto's met een lange zijde van 180 mm (7,1 inch) of meer kunnen niet worden gecorrigeerd.
- Foto's die niet rechthoekig zijn of een afwijkende vorm hebben (zoals uitgeknipte foto's) worden mogelijk niet goed gescand.

Ondersteunde originelen

Glasplaat

Item	Details
Typen originelen	- Tekstdocumenten, tijdschriften of kranten - Afgedrukte foto, ansichtkaart, visitekaartje of schijf (bd/dvd/cd, enzovoort) - Documenten die niet geschikt zijn voor de ADF
Grootte (breedte x hoogte)	Maximaal 216 x 297 mm (8,5 x 11,7 inch)
Aantal	Eén of meer vellen*
Dikte	Maximaal 5 mm (0,2 inch)

* Er kunnen twee of meer originelen op de glasplaat worden geplaatst, afhankelijk van de geselecteerde functie.

➔ [Plaatsing op basis van gebruik](#)

In de ADF (automatische documentinvoer)

Item	Details
Type origineel	Documenten van normaal papier met meerdere pagina's die even groot, dik en zwaar zijn
Formaat	A4, Letter, Legal 2-op-1-/4-op-1-kopieën: alleen A4/Letter
Aantal	- A4/Letter: maximaal 20 vellen (papier van 75 g /m ² (20 lb)), tot een hoogte van 2 mm (0,08 inch) - Legal: maximaal 5 vellen (papier van 75 g /m ² (20 lb)), tot een hoogte van 0,5 mm (0,02 inch)
Dikte	0,07 tot 0,13 mm (0,003 tot 0,005 inch)
Gewicht	60 tot 95 g /m ² (16,0 tot 25,3 lb)

►► Opmerking

- Zorg dat eventueel aanwezige vloeistof op documenten, zoals lijm, inkt of correctievloeistof, droog zijn voordat u ze plaatst.

Plaats geen gelijmde documenten in de ADF, zelfs niet als de lijm droog is, omdat die papierstoringen kunnen veroorzaken.

- Verwijder alle nietjes, paperclips en andere hechtmaterialen voordat u documenten invoert.
- Plaats documenten van Legal-formaat in de ADF.
- Plaats dit soort documenten niet in de ADF, omdat die papierstoringen kunnen veroorzaken.
 - Gekreukte of gevouwen documenten
 - Gekrulde documenten
 - Gescheurde documenten

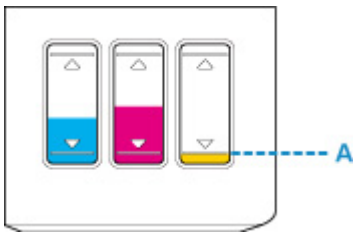
- Documenten met gaten
- Gelijmde documenten
- Documenten met plaknotities
- Documenten op carbonpapier
- Documenten op gecoat papier
- Documenten op overtrekpapier of ander dun papier
- Foto's of bijzonder dikke documenten

Inkt tanks opnieuw vullen

- **Inkt tanks opnieuw vullen**
- **Het inktniveau controleren**
- **Inkttips**

Inkttanks opnieuw vullen

Controleer het resterende inktniveau aan de hand van de inkttankaanwijzing op de voorzijde van de printer. Als het inktniveau in de buurt van de ondergrenslijn (A) komt, vult u de inkttank bij.



►► Opmerking

- Als de functie voor het melden van het resterende inktniveau (meldingsfunctie voor resterend inktniveau) is ingeschakeld, moet de teller voor het resterende inktniveau opnieuw worden ingesteld voordat de inkttanks worden bijgevuld.

Er zijn twee manieren om de teller voor het resterende inktniveau opnieuw in te stellen.

- De teller voor het resterende inktniveau opnieuw instellen wanneer een fout met de resterende inkt optreedt
- De teller voor het resterende inktniveau opnieuw instellen wanneer geen fout met de resterende inkt is opgetreden

Het foutbericht wordt op het LCD-scherm weergegeven als een fout over resterende inkt optreedt.

➔ [Als de meldingsfunctie voor het resterende inktniveau is ingeschakeld](#)

- Zie [Onderhoudsprocedure](#) als de afdrukken vaag worden of als er witte strepen verschijnen terwijl de inkttanks toch voldoende inkt bevatten.
- Voor voorzorgsmaatregelen bij de omgang met inktflessen raadpleegt u [Opmerkingen over inktflessen](#).

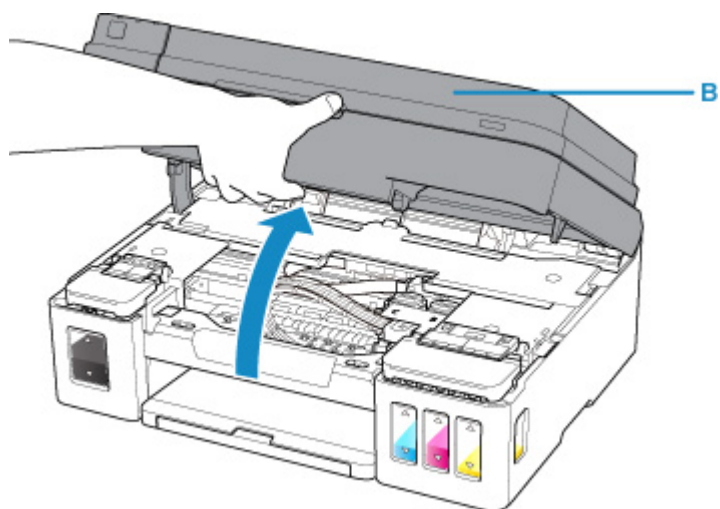
Vulprocedure

Volg de onderstaande stappen wanneer u inkttanks opnieuw moet vullen.

►► Belangrijk

- Zorg dat de printer na de eerste installatie horizontaal blijft staan en NIET ondersteboven of op zijn kant wordt gezet, aangezien in dat geval inkt in de printer kan lekken.
 - Als de meldingsfunctie voor het resterende inktniveau is ingeschakeld, vult u alle vier de inkttanks totdat ze vol zijn. Als de teller voor het resterende inktniveau opnieuw wordt ingesteld wanneer de inkttanks niet vol zijn, kan de printer het resterende inktniveau niet correct detecteren.
- ➔ [Als de meldingsfunctie voor het resterende inktniveau is ingeschakeld](#)

1. Controleer of het apparaat aan staat.
2. Open de scaneenheid / klep (B).



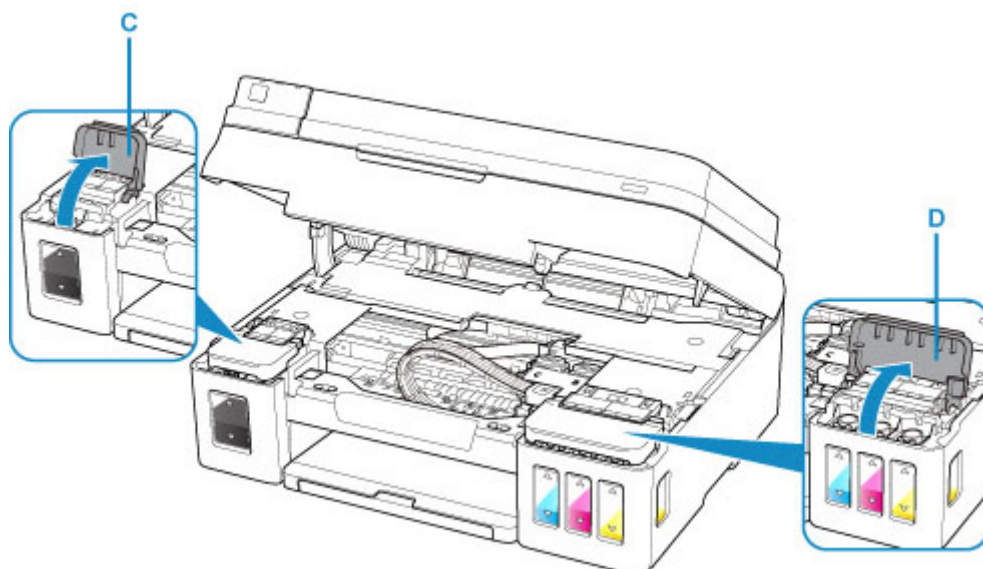
►► Belangrijk

- Raak de slangetjes of andere onderdelen in de printer niet aan. Dit kan problemen met de printer veroorzaken.

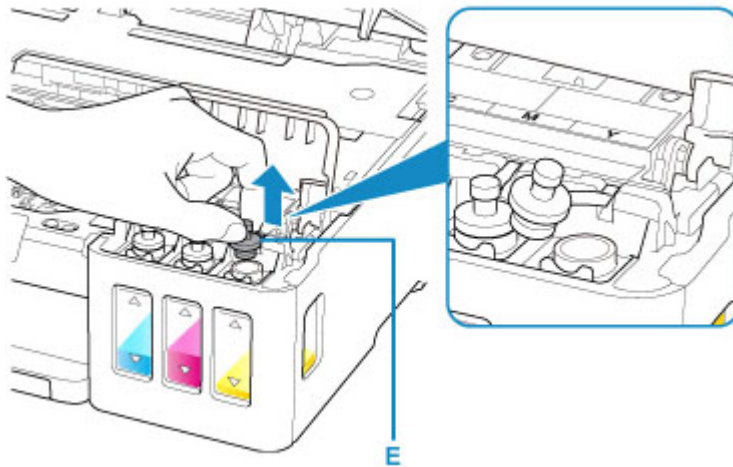
3. Open het klepje over de inktanks.

Als u de zwarte inktank wilt bijvullen, opent u het linkerklepje over de inktank (C).

Als u de kleureninktanks wilt vullen, opent u het rechterklepje over de inktanks (D).



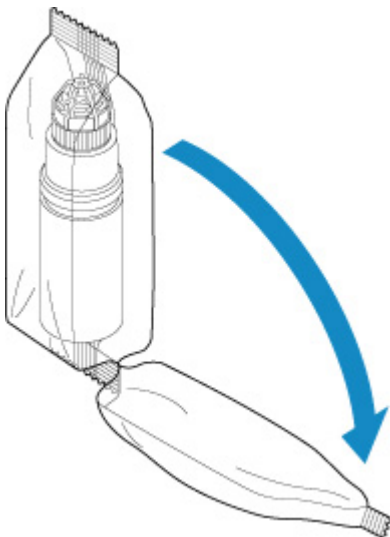
4. Verwijder het tankkapje (E) van de inktank die u wilt bijvullen.



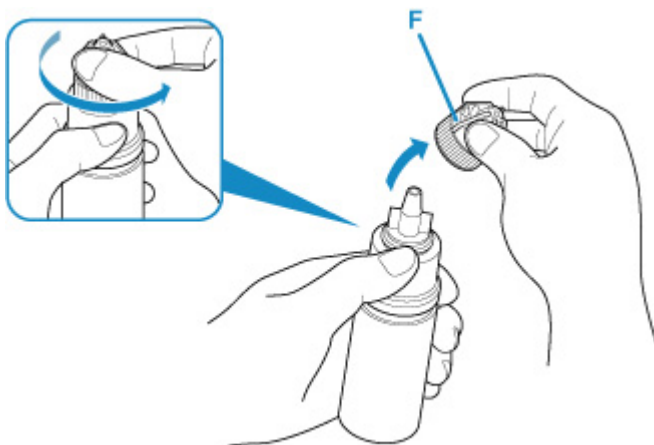
►► Belangrijk

- Verwijder het tankkapje voorzichtig van de inkttank. Inkt op de binnenkant van het tankkapje kan spatten wanneer u het kapje verwijderd.

5. Haal een nieuwe inktfles uit de verpakking.



6. Houd de inktfles rechtop en draai aan het fleskapje (F) om dit te verwijderen.



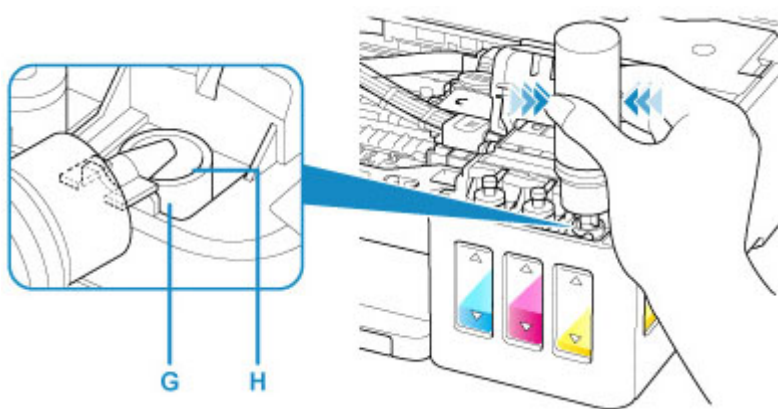
►► Belangrijk

- Let op dat u niet in de zijkanten van de inktfles knijpt wanneer u het fleskapje verwijdert. Houd de inktfles zoals in de bovenstaande afbeelding. Als u de zijkanten van de inktfles indrukt, zal er inkt spatten.
- Schud niet met de inktfles. Er kan inkt spatten wanneer u het kapje opent.
- Zelfs als de inktfles gedeukt is, kan de inkt in de fles nog steeds zonder problemen worden gebruikt.

7. Vul de inkttank opnieuw.

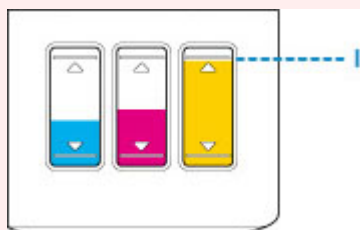
Terwijl u de spuitopening van de inktfles uitlijnt met de flesgeleider (G) op de printer, plaatst u de spuitopening in de inlaat (H).

Houd de inktfles vervolgens ondersteboven en knijp in de zijkanten van de inktfles om de inkttank te vullen.



►► Belangrijk

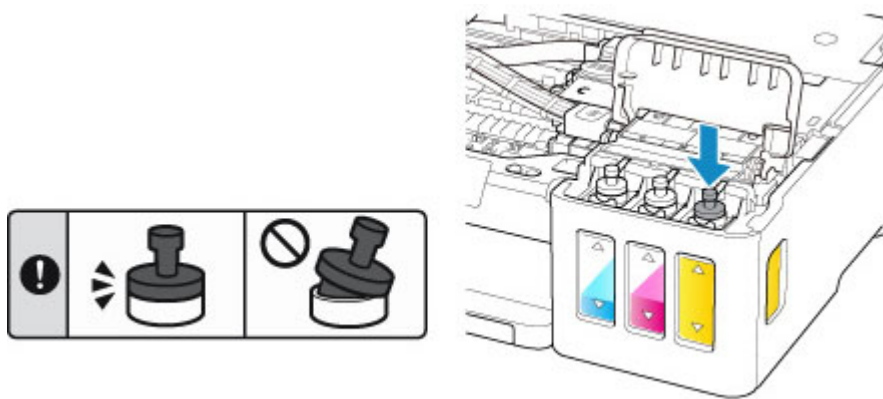
- Zorg dat u elke inkttank vult met inkt uit een inktfles met de juiste kleur inkt.
- Wanneer u inkt tanks vult, mag u niet te hard in de zijkanten van de fles knijpen. Er kan dan inkt spatten.
- Vul de inkttank niet boven de bovengrenslijn op de inkttank (I). Inkt boven deze lijn kan overstromen, wat kan leiden tot een defect of schade aan de printer en kan verhinderen dat de printer correct werkt.



- Nadat u de inkt tanks hebt bijgevuld, sluit u het fleskapje van de inktfles goed.
- Houd bij het weggooien van lege inktflessen rekening met de plaatselijke regelgeving met betrekking tot afvalverwerking.

8. Plaats het tankkapje op de inlaat van de inkttank.

Zorg dat het tankkapje goed is geplaatst.



»» Opmerking

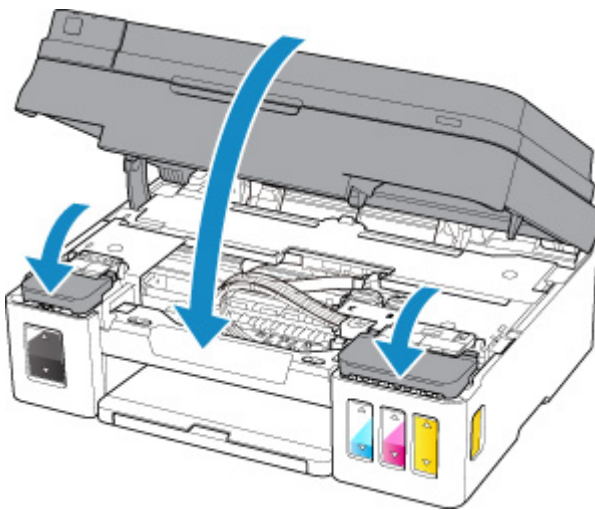
- Wanneer u het tankkapje plaatst, moet u erop letten dat u het rubber van het tankkapje niet verdraait.

9. Sluit het klepje over de inktanks.

»» Belangrijk

- Als u het klepje over de inktanks niet goed kunt sluiten, controleer dan of u bent vergeten tankkapjes op de inktanks te plaatsen.

10. Sluit de scaneenheid / klep voorzichtig.



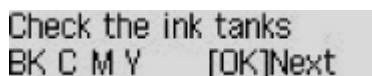
»» Opmerking

- Als een foutbericht wordt weergegeven op het LCD-scherm, voert u de vereiste stappen uit.
 - ➔ [Er treedt een fout op](#)
- De printer kan geluid maken tijdens het gebruik.

Als de meldingsfunctie voor het resterende inktniveau is ingeschakeld

De teller voor het resterende inktniveau opnieuw instellen wanneer een fout met de resterende inkt optreedt

Als de meldingsfunctie voor het resterende inktniveau is ingeschakeld, worden wanneer de inkt opraakt **Controleer de inktanks (Check the ink tanks)** en de kleurenindicator (BK/C/M/Y) van de betreffende inkt op het LCD-scherm weergegeven. Deze functie is standaard ingeschakeld.

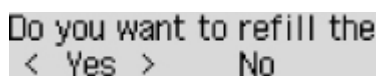


Check the ink tanks
BK C M Y [OK]Next

►► Belangrijk

- De inktkleur waarvan de minste hoeveelheid lijkt te resteren wanneer u de resterende inkt controleert, komt mogelijk niet overeen met de kleurenindicator die op het LCD-scherm wordt weergegeven.

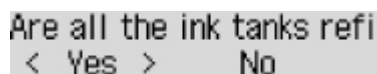
Nadat u op de knop **OK** drukt, wordt **Wilt u de inktanks bijvullen? (Do you want to refill the ink tanks?)** weergegeven.



Do you want to refill the
< Yes > No

- Als u de meldingsfunctie voor het resterende inktniveau ingeschakeld wilt laten
 - Als u de inktanks van alle kleuren bijvult:
 1. Selecteer met de knoppen ◀▶ de optie **Ja (Yes)** en druk vervolgens op de knop **OK**.
 2. Vul de inktanks van alle kleuren bij tot de bovengrenslijn en druk daarna op de knop **OK**.

Zijn alle inktanks gevuld tot de lijn voor de bovengrens? (Are all the ink tanks refilled to the upper limit line?) wordt weergegeven.



Are all the ink tanks refi
< Yes > No

3. Selecteer met de knoppen ◀▶ de optie **Ja (Yes)** en druk vervolgens op de knop **OK**.
De teller voor het resterende inktniveau van alle kleuren wordt opnieuw ingesteld.
- Als u enkele inktanks bijvult:

►► Belangrijk

- Als u de meldingsfunctie voor het resterende inktniveau ingeschakeld wilt laten, vult u de inkttank bij waarvan de inkt bijna op is.

►► Opmerking

- Behalve de bijna lege inkttank kunnen tegelijk ook inktanks met andere inktkleuren worden bijgevuld.

1. Selecteer met de knoppen ◀▶ de optie **Ja (Yes)** en druk vervolgens op de knop **OK**.
2. Vul de gewenste inkttank bij tot de bovengrenslijn en druk daarna op de knop **OK**.

Zijn alle inktanks gevuld tot de lijn voor de bovengrens? (Are all the ink tanks refilled to the upper limit line?) wordt weergegeven.

Are all the ink tanks refi
< Yes > No

3. Selecteer met de knoppen ◀▶ de optie **Nee (No)** en druk vervolgens op de knop **OK**.

Is de BK-inkt gevuld tot de lijn voor de bovengrens? (Is the BK ink refilled to the upper limit line?) wordt weergegeven.

Is the BK ink refilled to
< Yes > No

4. Selecteer met de knoppen ◀▶ de optie **Ja (Yes)** of **Nee (No)** en druk vervolgens op de knop **OK**.
5. Voor C inkt, M inkt en Y inkt kunt u dezelfde bewerking uitvoeren als voor BK inkt.

De teller voor het resterende inktniveau van de kleur waarvoor **Ja (Yes)** is geselecteerd, wordt opnieuw ingesteld.

Als u **Nee (No)** voor een kleur hebt geselecteerd, wordt **Als u doorgaat, wordt de functie voor melding van het resterende inktniveau uitgeschakeld. (If you continue, the remaining ink level notification function will be disabled)** weergegeven. Ga naar stap 2 in [Als u de meldingsfunctie voor het resterende inktniveau wilt uitschakelen](#).

- Als u de meldingsfunctie voor het resterende inktniveau wilt uitschakelen

1. Selecteer met de knoppen ◀▶ de optie **Nee (No)** en druk vervolgens op de knop **OK**.

Als u doorgaat, wordt de functie voor melding van het resterende inktniveau uitgeschakeld. (If you continue, the remaining ink level notification function will be disabled) wordt weergegeven.

If you continue, the rema
[OK]Next

2. Druk op de knop **OK**.

Als u het resterende inktniveau wilt controleren, bekijkt u zelf de rest. inkt in de inktank (To check the remaining ink level, visually inspect the remaining ink in the ink tank) wordt weergegeven.

To check the remaining ir
[OK]Next

3. Druk op de knop **OK**.

Wilt u de functie voor melding van het resterende inktniveau uitschakelen? (Do you want to disable the remaining ink level notification function?) wordt weergegeven.

Do you want to disable th
< Yes > No

4. Selecteer met de knoppen ◀▶ de optie **Ja (Yes)** en druk vervolgens op de knop **OK**.

De meldingsfunctie voor het resterende inktniveau wordt uitgeschakeld.

Als u **Nee (No)** selecteert en op de knop **OK** drukt, wordt **Voor een juiste werking van de functie moet u alle inkttanks vullen tot de lijn bovengrens (For correct operation of the function, you must refill all ink tanks to the upper limit line)** weergegeven. Nadat u

nogmaals op de knop **OK** hebt gedrukt, wordt **Wilt u de inktanks bijvullen? (Do you want to refill the ink tanks?)** weer weergegeven.

»»» **Belangrijk**

- Als de meldingsfunctie voor het resterende inktniveau is uitgeschakeld, controleert u de resterende inkt en vult u de inktanks zo nodig bij. Als u blijft afdrucken terwijl de inkt zich onder de ondergrenslijn van een inkttank bevindt, is de afdrukkwaliteit mogelijk ontoereikend of kan dit leiden tot een defect of schade aan de printer.

De teller voor het resterende inktniveau opnieuw instellen wanneer geen fout met de resterende inkt is opgetreden

Als u de inkttank bijvult wanneer de meldingsfunctie voor het resterende inktniveau is ingeschakeld en geen fout over resterende inkt optreedt, wordt de teller voor het resterende inktniveau hersteld nadat de inkttank is bijgevuld tot de bovengrenslijn.

- Als u de teller voor het resterende inktniveau van alle kleuren opnieuw instelt:

1. [Zorg dat de printer is ingeschakeld.](#)
2. Druk op de knop **Instellingen (Setup)**.
3. Gebruik de knop ◀▶ om **Meldingsinst. vr inkt (Ink notification set.)** te selecteren en druk daarna op de knop **OK**.
4. Gebruik de knop ◀▶ om **Wrde inktniv. terugz. (Reset ink lev. count)** te selecteren en druk daarna op de knop **OK**.

Waarde resterend inktniv. voor alle kleuren terugzetten; OK? (The remaining ink level count will be reset for all colors; OK?) wordt weergegeven.

5. Selecteer met de knoppen ◀▶ de optie **Ja (Yes)** en druk vervolgens op de knop **OK**.

Zijn alle inkttanks gevuld tot de lijn voor de bovengrens? (Are all the ink tanks refilled to the upper limit line?) wordt weergegeven.

6. Vul de inkttanks van alle kleuren bij tot de bovengrenslijn, gebruik de knop ◀▶ om **Ja (Yes)** te selecteren en druk op de knop **OK**.

De teller voor het resterende inktniveau van alle kleuren wordt opnieuw ingesteld.

- Als u de teller voor het resterende inktniveau van enkele kleuren opnieuw instelt:

1. [Zorg dat de printer is ingeschakeld.](#)
2. Druk op de knop **Instellingen (Setup)**.
3. Gebruik de knop ◀▶ om **Meldingsinst. vr inkt (Ink notification set.)** te selecteren en druk daarna op de knop **OK**.
4. Gebruik de knop ◀▶ om **Wrde inktniv. terugz. (Reset ink lev. count)** te selecteren en druk daarna op de knop **OK**.

Waarde resterend inktniv. voor alle kleuren terugzetten; OK? (The remaining ink level count will be reset for all colors; OK?) wordt weergegeven.

5. Selecteer met de knoppen ◀▶ de optie **Nee (No)** en druk vervolgens op de knop **OK**.

Wilt u waarde voor resterend inktniveau voor BK-inkt terugz.? (Do you want to reset the BK ink's remaining ink level count?) wordt weergegeven.

6. Als u de teller voor het resterende inktniveau van de BK inkt opnieuw instelt, vult u de inkttank van de BK inkt bij tot de bovengrenslijn, gebruikt u de knop ◀▶ om **Ja (Yes)** te selecteren en drukt u op de knop **OK**.

Als u de teller voor het resterende inktniveau van de BK inkt niet opnieuw instelt, selecteert u **Nee (No)** en drukt u op de knop **OK**.

7. Voor C inkt, M inkt en Y inkt kunt u dezelfde bewerking uitvoeren als voor BK inkt.

De teller voor het resterende inktniveau van de kleur waarvoor **Ja (Yes)** is geselecteerd, wordt opnieuw ingesteld.

▶▶▶ **Belangrijk**

- Als u de teller voor het resterende inktniveau opnieuw instelt zonder de inkt tanks bij te vullen tot de bovengrenslijn, kan het resterende inktniveau niet correct worden gedetecteerd.

▶▶▶ **Opmerking**

- U kunt de meldingsfunctie voor het resterende inktniveau ook instellen of de teller voor het resterende inktniveau opnieuw instellen vanaf de computer.
 - ➔ De meldingsfunctie voor het resterende inktniveau wijzigen

Opmerkingen over inktflessen

▶▶▶ **Belangrijk**

- Houd buiten het bereik van kinderen.
- Drink geen inkt.
- Let goed op dat er geen inkt in uw ogen of mond komt. (Als inkt in contact komt met de ogen of wordt ingeslikt, spoelt u met water en raadpleegt u direct een arts).
- Wanneer u inktflessen opbergt, sluit de fleskapjes dan helemaal en zet de flessen rechtop. Als de inktflessen worden neergelegd, kan er inkt lekken.
- Let er bij het vullen van inkt tanks goed op dat er geen inkt spat op de omringende omgeving.
- De inkt kan permanente vlekken veroorzaken op kleding of andere eigendommen. De inktvlekken kunnen mogelijk niet worden uitgewassen.
- Gebruik inktflessen en de inkt erin alleen om tanks te vullen van door Canon opgegeven printers.
- Laat geen inktflessen achter op plaatsen waar ze worden blootgesteld aan hoge temperaturen, zoals in de buurt van vuur, een verwarming of in een auto. De flessen kunnen vervormen waardoor inkt kan lekken of de inktkwaliteit kan afnemen.
- Stel inktflessen niet bloot aan schokken. Hierdoor kunnen inktflessen beschadigd raken of de fleskapjes losraken, waardoor er inkt kan lekken.
- Breng inkt niet over in andere houders. Dit kan leiden tot onopzettelijk inslikken, ongeschikt gebruik of een slechte inktkwaliteit.
- Meng inkt niet met water of andere inkt. Hierdoor kan de printer beschadigd raken.
- Vul de inkt tanks snel bij. Laat inkt tanks niet staan met het kapje eraf.
- Zodra een inkt fles is geopend, mag u deze niet laten staan met het fleskapje eraf. De inkt droogt uit waardoor de printer mogelijk niet correct werkt wanneer een inkt tank opnieuw wordt gevuld met deze fles.

»» Opmerking

- Mogelijk wordt toch kleureninkt verbruikt wanneer u een document in zwart-wit afdruckt of wanneer u hebt aangegeven een zwart-witafdruck te willen maken. Beide soorten inkt worden ook verbruikt bij reiniging en diepte-reiniging van de printkop, wat nodig kan zijn om ervoor te zorgen dat de printer goed werkt.

Wanneer de inkt bijna op is, vult deze dan direct bij.

➡ [Inkttips](#)

Het inktniveau controleren

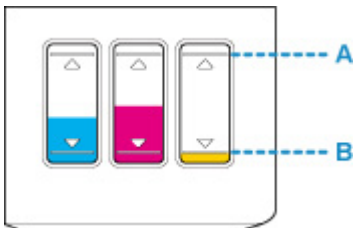
Controleer het inktniveau aan de hand van de inkttankaanwijzing op de voorzijde van de printer.

Wanneer de inkt de bovengrenslijn (A) bereikt, is de tank vol.

Wanneer de inkt zich in de buurt van de ondergrenslijn (B) bevindt, is de inkt bijna op. Vul de inkttank opnieuw.

»»» Opmerking

- Als u het resterende inktniveau wilt controleren, bekijkt u zelf de resterende inkt in de inkttank.



»»» Belangrijk

- Als u doorgaat met afdrucken terwijl het resterende inktniveau zich onder de lijn voor de ondergrens bevindt, kan de printer een bepaalde hoeveelheid inkt verbruiken om weer te kunnen afdrucken en bovendien beschadigd raken.

»»» Opmerking

- Deze printer heeft een functie voor het melden van het resterende inktniveau, de meldingsfunctie voor resterend inktniveau genoemd. Als u de inkttank bijvult wanneer de meldingsfunctie voor het resterende inktniveau is ingeschakeld of wanneer een fout over resterende inkt optreedt, vult u de inkttank bij totdat de inkt de bovengrenslijn (A) bereikt. Als de inkt de bovengrenslijn niet bereikt, wordt het resterende inktniveau niet correct gedetecteerd.

Zie hieronder voor meer informatie over de meldingsfunctie voor het resterende inktniveau.

➔ [Meldingsinstellingen voor inkt.](#)

- Als een fout over resterende inkt optreedt, wordt het foutbericht weergegeven op het LCD-scherm.

➔ [Er treedt een fout op](#)

- De functie voor melding van het resterende inktniveau werkt vanaf de eerste afdruk tot het moment dat een van de inkten de lijn voor de ondergrens op de inkttank heeft bereikt. De functie voor melding van het resterende inktniveau werkt alleen goed als elke inkttank voor het afdrucken is gevuld met de volledige inhoud van de overeenkomstige kleureninktfles die bij de printer is geleverd. Als na de eerste keer vullen een van de inkttanks wordt bijgevuld voordat het resterende inktniveau de lijn voor de ondergrens heeft bereikt, werkt de functie voor melding van het resterende inktniveau mogelijk niet nauwkeurig meer. Als u een inkttank wilt hervullen voordat het resterende inktniveau de lijn voor de ondergrens heeft bereikt, volgt u de procedure in de handleiding.
- Om er zeker van te zijn dat u een uitstekende afdrukkwaliteit krijgt en om de printkop te helpen beschermen, is er nog een bepaalde hoeveelheid inkt in de inkttank aanwezig wanneer de printer aangeeft dat de inkttank opnieuw moet worden gevuld. Deze hoeveelheid inkt wordt niet meegerekend bij de geschatte paginaopbrengst van de inktfles.

- De inkt stroomt van de inktanks naar de binnenkant van de printer. Door deze procedure kan het lijken alsof de inkt snel opraakt wanneer u de printer voor het eerst gebruikt of nadat deze is vervoerd.
-

Inkttips

Hoe wordt de inkt, naast afdrukken, gebruikt voor andere toepassingen?

Inkt kan, naast afdrukken, voor verschillende toepassingen worden gebruikt.

Tijdens de eerste installatie wordt een deel van de inkt in de meegeleverde inktflessen gebruikt om de spuitopeningen van de printkop te vullen en er zo voor te zorgen dat de printer gereed is om af te drukken.

Daarom is de paginaopbrengst van de eerste meegeleverde set inktflessen lager dan die van de volgende sets flessen.

Om de printerprestaties op peil te houden, wordt er op basis van de printerconditie door de Canon-printer een automatische reiniging uitgevoerd. Tijdens deze automatische reiniging wordt een kleine hoeveelheid inkt verbruikt. In dit geval kunnen alle inktkleuren worden verbruikt.

[Reinigingsfunctie]

Via de reinigingsfunctie kan de printer luchtballen of inkt uit de opening zuigen, zodat de printkwaliteit niet terug loopt en de opening niet verstopt raakt.

Wordt er kleureninkt gebruikt voor het maken van zwart-witte afdrukken?

Wanneer u afdrukt in zwart-wit, wordt mogelijk andere inkt dan zwart gebruikt, afhankelijk van het type afdrukpapier en de instellingen van de computer. Er kan dus kleureninkt worden gebruikt voor het maken van zwart-witte afdrukken.

Daarnaast worden er ook kleureninkten verbruikt, samen met zwarte inkt, tijdens het reinigen van de printkop als zwarte inkt is opgegeven voor de reiniging.

Onderhoud

- **Als afdrukken vaag of ongelijkmatig zijn**
- **Onderhoudsfuncties uitvoeren vanaf de computer (Windows)**
- **Onderhoudsfuncties uitvoeren vanaf de computer (macOS)**
- **Reiniging**

Als afdrukken vaag of ongelijkmatig zijn

- **Onderhoudsprocedure**
- **Controleraster voor de spuitopeningen afdrukken**
- **Controleraster voor de spuitopeningen bekijken**
- **De printkop reinigen**
- **Dieptereiniging van de printkop**
- **De Printkop uitlijnen**

Onderhoudsprocedure

Als de afdrukresultaten vaag zijn, kleuren niet correct worden afgedrukt of als u niet tevreden bent over de afdrukresultaten (bijvoorbeeld omdat lijnen niet evenwijdig worden afgedrukt), voert u de onderstaande onderhoudsprocedure uit.

»»» Belangrijk

- Spoel de printkop niet af en veeg deze niet schoon. Dit kan problemen met de cartridge veroorzaken.

»»» Opmerking

- Controleer of er nog inkt in de inktanks zit.
 - ➔ [Het inktniveau controleren](#)
- Raadpleeg [Er treedt een fout op](#) als het foutbericht wordt weergegeven op het LCD-scherm.
- De afdrukresultaten kunnen verbeteren door instellingen op de computer te wijzigen.
 - Voor Windows:
 - ➔ De afdrukkwaliteit wijzigen en afbeeldingsgegevens corrigeren

Onduidelijke of ongelijkmatige afdrukresultaten:

|| Stap 1 | Druk het controleraster voor de spuitopeningen af.

Vanaf de printer

- ➔ [Controleraster voor de spuitopeningen afdrukken](#)

Vanaf de computer

- Voor Windows:
 - ➔ Een controleraster voor de spuitopeningen afdrukken
- Voor macOS:
 - ➔ Een controleraster voor de spuitopeningen afdrukken

|| Stap 2 | [Bekijk het controleraster voor de spuitopeningen.](#)

Als er lijnen ontbreken of er horizontale witte strepen voorkomen in dit raster:



|| Stap 3 | Reinig de printkop.

Vanaf de printer

- ➔ [De printkop reinigen](#)

Vanaf de computer

- Voor Windows:
 - ➔ Reiniging (Cleaning)
- Voor macOS:

➡ Reinigen (Cleaning)

Druk na het reinigen van de printkop het controleraster voor spuitopeningen af en controleer dit: ➡ [Stap 1](#)

Als het probleem niet is opgelost nadat u stap 1 tot en met stap 3 tweemaal hebt uitgevoerd:



|| Stap 4 Voer een diepte-reiniging van de printkop uit.

Vanaf de printer

➡ [Dieptereiniging van de printkop](#)

Vanaf de computer

- Voor Windows:
 - ➡ Diepte-reiniging (Deep Cleaning)
- Voor macOS:
 - ➡ Diepte-reiniging

Druk na een dieptereiniging van de printkop het controleraster voor spuitopeningen af en controleer dit: ➡ [Stap 1](#)

Als het probleem niet is opgelost nadat u stap 4 hebt uitgevoerd, voert u een inktvervangung uit.

Een inktvervangung vraagt veel inkt. Als u vaak een inktvervangung uitvoert, vraagt dat veel inkt. Voer daarom alleen een inktvervangung uit als het nodig is.

➤➤➤ **Belangrijk**

- Als een inktvervangung wordt uitgevoerd wanneer het resterende inktniveau onvoldoende is, kan een fout optreden. Controleer het resterende inktniveau voordat u een inktvervangung uitvoert.

Vanaf de printer

➡ Inktvervangung uitvoeren

Vanaf de computer

- Voor Windows:
 - ➡ Inktvervangung (Ink Flush)

Indien de fout zich blijft voordoen, is de printkop mogelijk beschadigd. Neem contact op met het ondersteuningscentrum.

Als de afdrukresultaten niet gelijkmatig zijn (de evenwijdige lijnen zijn bijvoorbeeld niet correct afgedrukt):

|| Stap Lijn de printkop uit.

Vanaf de printer

➡ [De Printkop uitlijnen](#)

Vanaf de computer

- Voor Windows:

- ➡ De positie van de Printkop aanpassen
- Voor macOS:
 - ➡ De positie van de Printkop aanpassen

Controleraster voor de spuitopeningen afdrukken

Druk het controleraster voor de spuitopeningen af om te bepalen of de inkt op de juiste wijze uit de spuitopening van printkop wordt gespoten.

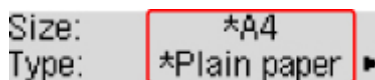
»»» Opmerking

- Als de inkt bijna op is, wordt het controleraster niet goed afgedrukt. Als de inkt bijna op is, [vult u de inkttanks opnieuw](#).

U moet het volgende voorbereiden: een vel gewoon papier van A4- of Letter-formaat

1. Controleer of het apparaat aan staat.
2. Plaats een vel normaal papier van A4- of Letter-formaat in de achterste lade.

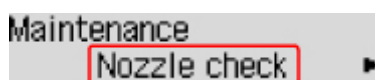
Nadat u papier in de achterste lade hebt geplaatst, wordt het registratiescherm voor papiergegevens op het LCD-scherm weergegeven. Selecteer **A4** of **Letter** voor **Form.:** (**Size:**) en **Normaal papier (Plain paper)** voor **Type:** en druk daarna op de knop **OK**.



3. Trek de papieruitvoerlade uit en open het verlengstuk van de uitvoerlade.
4. Druk op de knop **Instellingen (Setup)**, gebruik de knop ◀ ▶ om **Onderhoud (Maintenance)** te selecteren en druk daarna op de knop **OK**.

➔ [LCD en bedieningspaneel](#)

5. Gebruik de knop ◀ ▶ om **Contr. spuitopening (Nozzle check)** te selecteren en druk daarna op de knop **OK**.



Het controleraster voor de spuitopening wordt afgedrukt.

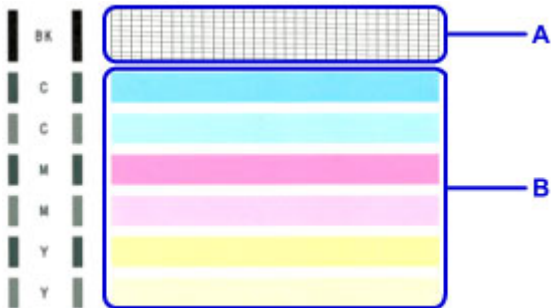
Voer geen andere handelingen taken uit totdat de printer het controleraster heeft afgedrukt.

6. [Bekijk het controleraster voor de spuitopeningen](#).

Controleraster voor de spuitopeningen bekijken

Bekijk het controleraster voor de spuitopeningen en reinig zo nodig de printkop.

1. Controleer het raster op (A) ontbrekende lijnen en (B) de aanwezigheid van horizontale witte strepen.



Als er lijnen ontbreken in het raster (A):



- (C) Goed
- (D) Niet goed (er ontbreken lijnen)

Als er horizontale witte strepen voorkomen in het raster (B):



- (E) Goed
- (F) Niet goed (horizontale witte strepen aanwezig)

Als een kleur in raster A of B niet wordt afgedrukt:



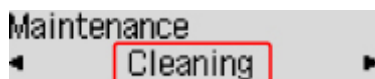
(Voorbeeld: Magenta raster wordt niet afgedrukt)

Als een van bovenstaande wordt toegepast, moet de [printkop worden gereinigd](#).

De printkop reinigen

De printkop moet worden gereinigd als er in het afgedrukte controleraster voor de spuitopeningen lijnen ontbreken of horizontale witte strepen worden weergegeven. Door een reiniging uit te voeren worden de spuitopeningen vrij gemaakt en de toestand van de printkop hersteld. Bij het reinigen van de printkop wordt inkt verbruikt. Reinig de printkop daarom alleen als het echt nodig is.

1. Controleer of het apparaat aan staat.
2. Druk op de knop **Instellingen (Setup)**, gebruik de knop ◀ ▶ om **Onderhoud (Maintenance)** te selecteren en druk daarna op de knop **OK**.
➔ [LCD en bedieningspaneel](#)
3. Gebruik de knop ◀ ▶ om **Reinigen (Cleaning)** te selecteren en druk daarna op de knop **OK**.



De printer start het reinigen van de printkop.

Voer geen andere handelingen uit tot de printer klaar is met het reinigen van de printkop. Dit duurt ongeveer 1 minuut.

4. Controleer de conditie van de printkop.

Als u de conditie van de printkop wilt controleren, [drukt u het controleraster voor de spuitopeningen af](#).

▶▶▶ Opmerking

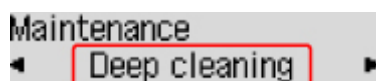
- Als het probleem niet is opgelost nadat u de printkop tweemaal hebt gereinigd, [voert u een diepte-reiniging van de printkop uit](#).

Dieptereiniging van de printkop

Als de afdrukkwaliteit niet is verbeterd door de normale reiniging van de printkop, moet u een diepte-reiniging van de printkop uitvoeren. Bij een diepte-reiniging van de printkop wordt meer inkt verbruikt dan bij een normale reiniging van de printkop. Het is daarom raadzaam de diepte-reiniging van de printkop alleen uit te voeren als het echt nodig is.

1. Controleer of het apparaat aan staat.
2. Druk op de knop **Instellingen (Setup)**, gebruik de knop ◀ ▶ om **Onderhoud (Maintenance)** te selecteren en druk daarna op de knop **OK**.
➔ [LCD en bedieningspaneel](#)

3. Gebruik de knop ◀ ▶ om **Diepte-reiniging (Deep cleaning)** te selecteren en druk daarna op de knop **OK**.



De printer start de diepte-reiniging van de printkop.

Voer geen andere handelingen uit totdat de printer klaar is met de diepte-reiniging van de printkop. Dit duurt ongeveer 3 minuten.

4. Controleer de conditie van de printkop.

Als u de conditie van de printkop wilt controleren, [drukt u het controleraster voor de spuitopeningen af](#).

De Printkop uitlijnen

Als de afgedrukte lijnen niet evenwijdig zijn of als u niet tevreden bent over de afdrukresultaten, dient u de positie van de printkop aan te passen.

»»» Opmerking

- Als de inkt bijna op is, wordt het uitlijningsblad niet correct afgedrukt.

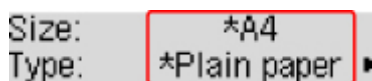
Als de inkt bijna op is, [vult u de inktanks opnieuw](#).

U moet het volgende voorbereiden: een vel gewoon papier van A4- of Letter-formaat (inclusief gerecycled papier)*

* Gebruik papier dat wit en schoon is aan beide kanten.

1. Controleer of het apparaat aan staat.
2. Plaats een vel normaal papier van A4- of Letter-formaat in de achterste lade.

Nadat u papier in de achterste lade hebt geplaatst, wordt het registratiescherm voor papiergegevens op het LCD-scherm weergegeven. Selecteer **A4** of **Letter** voor **Form.:** (**Size:**) en **Normaal papier (Plain paper)** voor **Type:** en druk daarna op de knop **OK**.

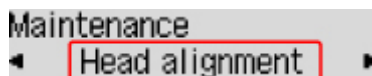


Size: *A4
Type: *Plain paper ▶

3. Trek de papieruitvoerlande uit en open het verlengstuk van de uitvoerlande.
4. Druk op de knop **Instellingen (Setup)**, gebruik de knop ◀ ▶ om **Onderhoud (Maintenance)** te selecteren en druk daarna op de knop **OK**.

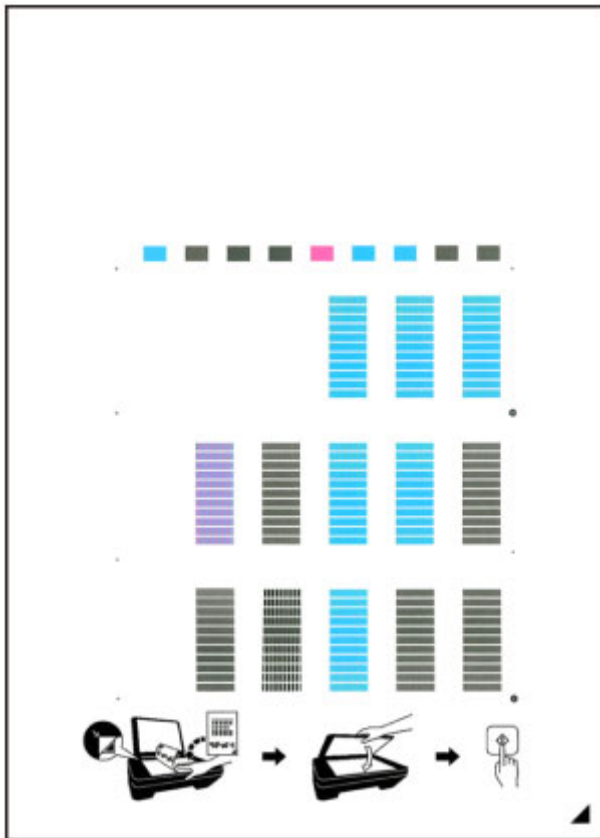
➔ [LCD en bedieningspaneel](#)

5. Gebruik de knop ◀ ▶ om **Uitlijning printkop (Head alignment)** te selecteren en druk daarna op de knop **OK**.



Maintenance
◀ Head alignment ▶



Het uitlijningsblad wordt afgedrukt.

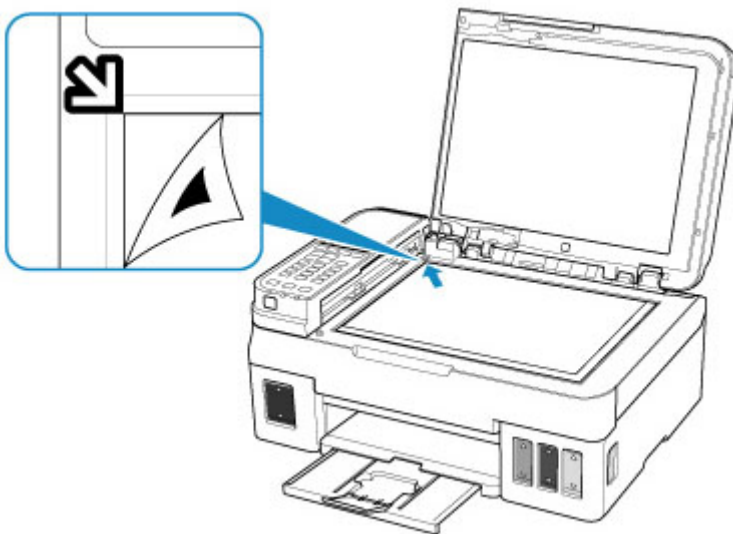


»»» **Belangrijk**

- Raak de afdruk op het uitlijningsblad niet aan. Als het blad vlekken vertoont of gekreukt is, wordt het mogelijk niet juist gescand.
- Als het uitlijningsblad niet goed is afgedrukt, drukt u op de knop **Stoppen (Stop)** en begint u de procedure opnieuw.

6. Plaats het uitlijningsblad voor de printkop op de glasplaat.

Plaats het uitlijningsblad voor de printkop MET DE BEDRUKTE ZIJDE OMLAAG en zorg dat de markering  in de rechteronderhoek van het blad is uitgelijnd met de positiemarkering .



7. Sluit de documentklep voorzichtig en druk op de knop **Zwart (Black)** of de knop **Kleur (Color)**.

De printer scant het uitlijningsblad en de printkoppositie wordt automatisch aangepast.

Nadat het bericht is weergegeven dat de positie van de printkoppen is aangepast, verwijdert u het uitlijningsblad van de glasplaat.

»»» **Belangrijk**

- Open de documentklep niet en verwijder het uitlijningsblad niet van de glasplaat voordat het aanpassen van de printkoppositie is voltooid.
- Als het foutbericht wordt weergegeven op het LCD, drukt u op de knop **OK** om de fout te wissen en de benodigde actie te ondernemen.

➔ [Er treedt een fout op](#)

»»» **Opmerking**

- Als u nog steeds niet tevreden bent over de afdrukresultaten nadat de printkoppositie is aangepast op de hiervoor omschreven wijze, kunt u de printkoppositie aanpassen vanaf de computer.
 - Voor Windows:
 - ➔ De positie van de Printkop aanpassen
 - Voor macOS:
 - ➔ De positie van de Printkop aanpassen
- Als u de huidige aanpassingswaarden voor de printkoppositie wilt afdrukken en controleren, selecteert u **Waarde kopuitl. afdr. (Print align value)** in het scherm **Onderhoud (Maintenance)**.

Reiniging

- De buitenkanten reinigen
- De glasplaat en de documentklep reinigen
- De ADF (automatische documentinvoer) reinigen
- **Papierinvoerrollen reinigen**
- **Binnenkant van de printer reinigen (reiniging onderste plaat)**

Papierinvoerrollen reinigen

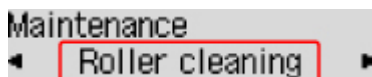
Als de papierinvoerrollen vuil zijn of als er papierstof op ligt, wordt het papier mogelijk niet goed ingevoerd. Reinig in dat geval de papierinvoerrollen.

U moet het volgende voorbereiden: drie vellen gewoon papier van A4- of Letter-formaat

1. Controleer of het apparaat aan staat.
2. Verwijder papier uit de achterste lade.
3. Druk op de knop **Instellingen (Setup)**, gebruik de knop ◀ ▶ om **Onderhoud (Maintenance)** te selecteren en druk daarna op de knop **OK**.

➔ [LCD en bedieningspaneel](#)

4. Reinig de papierinvoerrollen zonder papier.
 1. Gebruik de knop ◀ ▶ om **Reiniging rollen (Roller cleaning)** te selecteren en druk daarna op de knop **OK**.



Tijdens het reinigen draaien de papierinvoerrollen enkele malen rond.

5. Reinig de papierinvoerrollen met papier.
 1. Controleer of de papierinvoerrollen gestopt zijn met draaien en plaats drie vellen normaal papier van A4- of Letter-formaat in de achterste lade.

Nadat u papier in de achterste lade hebt geplaatst, wordt het registratiescherm voor papiergegevens op het LCD-scherm weergegeven. Selecteer **A4** of **Letter** voor **Form.:** (**Size:**) en **Normaal papier (Plain paper)** voor **Type:** en druk daarna op de knop **OK**.



2. Trek de papieruitvoerlade uit en open het verlengstuk van de uitvoerlade.
3. Controleer of **Reiniging rollen (Roller cleaning)** is geselecteerd en druk op de knop **OK**.

De printer begint met de reiniging. Het reinigen is voltooid als het papier wordt uitgeworpen.

Als het probleem nog steeds niet is verholpen na het reinigen van de papierinvoerrollen, neemt u contact op met het ondersteuningscentrum.

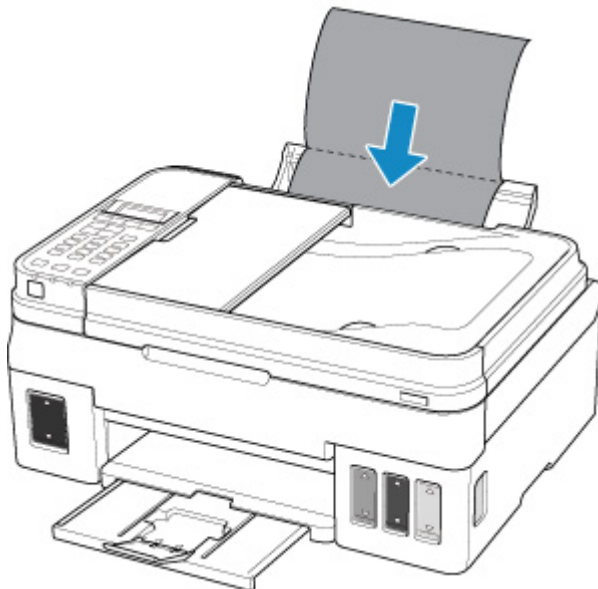
Binnenkant van de printer reinigen (reiniging onderste plaat)

Hiermee verwijdert u inktvlekken van de binnenkant van de printer. We raden aan de binnenkant van het apparaat regelmatig te reinigen om te voorkomen dat een afgedrukt papier inktvlekken krijgt.

U moet het volgende voorbereiden: een vel gewoon papier van A4- of Letter-formaat*

* Zorg ervoor dat u een nieuw vel papier gebruikt.

1. Controleer of het apparaat aan staat.
2. Bereid het papier voor.
 1. Vouw een vel gewoon papier van het formaat A4 of Letter in de breedte dubbel en vouw het papier weer open.
 2. Plaats alleen dit vel papier in de achterste lade met de geopende zijde naar boven.



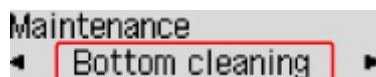
Nadat u papier in de achterste lade hebt geplaatst, wordt het registratiescherm voor papiergegevens op het LCD-scherm weergegeven. Selecteer **A4** of **Letter** voor **Form.:** (**Size:**) en **Normaal papier (Plain paper)** voor **Type:** en druk daarna op de knop **OK**.

Size: *A4
Type: *Plain paper ▶

3. Trek de papieruitvoerlade uit en open het verlengstuk van de uitvoerlade.
3. Druk op de knop **Instellingen (Setup)**, gebruik de knop ◀ ▶ om **Onderhoud (Maintenance)** te selecteren en druk daarna op de knop **OK**.

➔ [LCD en bedieningspaneel](#)

4. Gebruik de knop ◀ ▶ om **Bodemplaat reinigen (Bottom cleaning)** te selecteren en druk daarna op de knop **OK**.



Het papier reinigt de binnenkant van het printer terwijl het wordt doorgevoerd door het printer.

Controleer de gevouwen gedeelten van het uitgevoerde papier. Als deze inktvlekken bevatten, moet u de onderste plaat opnieuw reinigen.

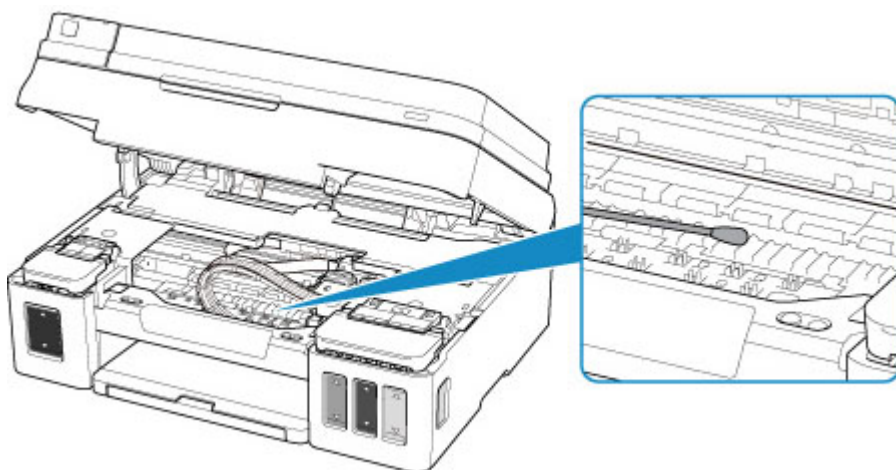
»» Opmerking

- Gebruik een nieuw vel papier wanneer u de onderplaat opnieuw reinigt.

Als het probleem zich blijft voordoen nadat u de onderste plaat nogmaals hebt gereinigd, zijn de uitstekende delen aan de binnenkant van het printer mogelijk vuil. Veeg inktresten op uitstekende delen weg met bijvoorbeeld een wattenstaafje.

»» Belangrijk

- Schakel het apparaat altijd uit en haal het netsnoer uit het stopcontact voordat u de printer gaat reinigen. Dit kan problemen met de printer veroorzaken.



Overzicht

► Veiligheid

- Veiligheidsvoorschriften
- Informatie over regelgeving
- WEEE (EU EN EEA)

► Voorzorgsmaatregelen voor transport

- Afdruktaken annuleren
- Juridische beperkingen bij scannen/kopiëren
- Uw printer transporteren
- De printer repareren, uitlenen of wegdoen
- Een hoge afdrukkwaliteit handhaven

► Hoofdonderdelen en hun gebruik

- Hoofdonderdelen
- Stroomvoorziening
- LCD en bedieningspaneel
- Cijfers, letters en symbolen invoeren

► Instellingen wijzigen

- Printerinstellingen vanaf de computer wijzigen (Windows)
- Printerinstellingen vanaf de computer wijzigen (macOS)
- Instellingen wijzigen vanaf het bedieningspaneel

► Specificaties

Veiligheid

- ▶ **Veiligheidsvoorschriften**
- ▶ **Informatie over regelgeving**
- ▶ **WEEE (EU&EEA)**

Veiligheidsvoorschriften

Een locatie kiezen

- Installeer de printer op een stabiele plaats die vrij van trillingen is.
- Installeer de printer niet op een plaats die zeer vochtig of stoffig is en niet in direct zonlicht, buitenshuis of dicht bij een warmtebron.
U kunt het risico van brand of elektrische schokken beperken door de printer te gebruiken in de werkingomgeving die staat aangegeven in de [Specificaties](#).
- Plaats de printer niet op een dik tapijt of vloerkleed.
- Plaats de printer niet met de achterkant tegen een muur.

Stroomvoorziening

- Zorg ervoor dat het gebied rond het stopcontact te allen tijde vrij blijft, zodat u de stekker indien nodig snel uit het stopcontact kunt halen.
- Verwijder de stekker nooit uit het stopcontact door aan het snoer te trekken.
Trekken aan het snoer kan het stroomsnoer beschadigen, hetgeen kan leiden tot brand of een elektrische schok.
- Gebruik nooit een verlengsnoer of -stekkerdoos.

Werken in de buurt van de printer

- Steek nooit uw handen of vingers in de printer terwijl er wordt afgedrukt.
- Als u de printer wilt verplaatsen, moet u hem aan beide kanten oppakken. Indien de printer meer weegt dan 14 kg, wordt aanbevolen om de printer met twee mensen op te tillen. Per ongeluk laten vallen van de printer kan leiden tot letsel. Voor het gewicht van de printer verwijzen we u naar de [Specificaties](#).
- De printer mag nooit schuin, verticaal of ondersteboven worden gebruikt of vervoerd, omdat er anders inkt kan lekken en de printer beschadigd kan raken.
- Leg geen voorwerpen op de printer. Plaats vooral geen metalen voorwerpen (paperclips, nietjes enz.) of houders met brandbare vloeistoffen (alcohol, verdunner enz.) op de printer.
- Druk bij het plaatsen van een dik boek op de glasplaat niet te hard op de documentklep. Anders kan de glasplaat breken en letsel veroorzaken.

Cartridges/Inktflessen

- Houd inktflessen buiten het bereik van kinderen. Als men per ongeluk inkt in de mond krijgt, door likken of slikken, spoelt men de mond en drinkt men een of twee glazen water. Als er irritatie of ongemak optreedt, moet men onmiddellijk een arts raadplegen.
- Als inkt in contact komt met de ogen, moet men onmiddellijk spoelen met water. Als inkt in contact komt met de huid, moet men zich onmiddellijk wassen met water en zeep. Als de ogen of de huid geïrriteerd blijven, moet men onmiddellijk een arts raadplegen.
- Raak na het afdrukken nooit de elektrische contacten van cartridges aan.
De metalen onderdelen kunnen erg warm zijn en brandwonden veroorzaken.
- Gooi cartridges en inktflessen nooit in het vuur.
- Probeer de cartridges en inktflessen niet uit elkaar te halen of te wijzigen.

Informatie over regelgeving

Over radiogolven

Gebruik dit product niet in de buurt van medische apparatuur of elektronische apparatuur. Storingen door radiogolven kunnen van invloed zijn op de werking of de prestaties van de apparatuur.

Environmental Information

Reducing your environmental impact

Power Consumption and Operational Modes

The amount of electricity a device consumes depends on the way the device is used. This product is designed and set in a way to allow you to reduce the power consumption. After the last print it switches to Ready Mode. In this mode it can print again immediately if required. If the product is not used for a time, the device switches to its Sleep Mode. The devices consume less power (Watt) in these modes.

Energy Star®

The Energy Star® programme is a voluntary scheme to promote the development and purchase of energy efficient models, which help to minimise environmental impact.

Products which meet the stringent requirements of the Energy Star® programme for both environmental benefits and the amount of energy consumption will carry the Energy Star® logo accordingly.

Paper types

This product can be used to print on both recycled and virgin paper (certified to an environmental stewardship scheme), which complies with EN12281 or a similar quality standard. In addition it can support printing on media down to a weight of 64g/m², lighter paper means less resources used and a lower environmental footprint for your printing needs.

WEEE (EU&EEA)

Only for European Union and EEA (Norway, Iceland and Liechtenstein)



This symbol indicates that this product is not to be disposed of with your household waste, according to the WEEE Directive (2012/19/EU) and national legislation. This product should be handed over to a designated collection point, e.g., on an authorized one-for-one basis when you buy a new similar product or to an authorized collection site for recycling waste electrical and electronic equipment (EEE). Improper handling of this type of waste could have a possible negative impact on the environment and human health due to potentially hazardous substances that are generally associated with EEE. At the same time, your cooperation in the correct disposal of this product will contribute to the effective usage of natural resources. For more information about where you can drop off your waste equipment for recycling, please contact your local city office, waste authority, approved WEEE scheme or your household waste disposal service. For more information regarding return and recycling of WEEE products, please visit www.canon-europe.com/weee.

Nur für Europäische Union und EWR (Norwegen, Island und Liechtenstein)



Dieses Symbol weist darauf hin, dass dieses Produkt gemäß der EU-Richtlinie über Elektro- und Elektronik-Altgeräte (2012/19/EU) und nationalen Gesetzen nicht über den Hausmüll entsorgt werden darf. Dieses Produkt muss bei einer dafür vorgesehenen Sammelstelle abgegeben werden. Dies kann z. B. durch Rückgabe beim Kauf eines ähnlichen Produkts oder durch Abgabe bei einer autorisierten Sammelstelle für die Wiederaufbereitung von Elektro- und Elektronik-Altgeräten geschehen. Der unsachgemäße Umgang mit Altgeräten kann aufgrund potentiell gefährlicher Stoffe, die generell mit Elektro- und Elektronik-Altgeräten in Verbindung stehen, negative Auswirkungen auf die Umwelt und die menschliche Gesundheit haben. Durch die umweltgerechte Entsorgung dieses Produkts tragen Sie außerdem zu einer effektiven Nutzung natürlicher Ressourcen bei. Informationen zu Sammelstellen für Altgeräte erhalten Sie bei Ihrer Stadtverwaltung, dem öffentlich-rechtlichen Entsorgungsträger, einer autorisierten Stelle für die Entsorgung von Elektro- und Elektronik-Altgeräten oder Ihrem örtlichen Entsorgungsunternehmen. Weitere Informationen zur Rückgabe und Entsorgung von Elektro- und Elektronik-Altgeräten finden Sie unter www.canon-europe.com/weee.

Union Européenne, Norvège, Islande et Liechtenstein uniquement.



Ce symbole indique que ce produit ne doit pas être jeté avec les ordures ménagères, conformément à la directive DEEE (2012/19/UE) et à la réglementation de votre pays. Ce produit doit être confié au distributeur à chaque fois que vous achetez un produit neuf similaire, ou à un point de collecte mis en

place par les collectivités locales pour le recyclage des Déchets des Équipements Électriques et Électroniques (DEEE). Le traitement inapproprié de ce type de déchet risque d'avoir des répercussions sur l'environnement et la santé humaine, du fait de la présence de substances potentiellement dangereuses généralement associées aux équipements électriques et électroniques. Parallèlement, votre entière coopération dans le cadre de la mise au rebut correcte de ce produit favorisera une meilleure utilisation des ressources naturelles. Pour plus d'informations sur les points de collecte des équipements à recycler, contactez vos services municipaux, les autorités locales compétentes, le plan DEEE approuvé ou le service d'enlèvement des ordures ménagères. Pour plus d'informations sur le retour et le recyclage des produits DEEE, consultez le site: www.canon-europe.com/weee.

Uitsluitend bestemd voor de Europese Unie en EER (Noorwegen, IJsland en Liechtenstein)



Dit symbool geeft aan dat dit product in overeenstemming met de AEEA-richtlijn (2012/19/EU) en de nationale wetgeving niet mag worden afgevoerd met het huishoudelijk afval. Dit product moet worden ingeleverd bij een aangewezen, geautoriseerd inzamelpunt, bijvoorbeeld wanneer u een nieuw gelijksoortig product aanschaft, of bij een geautoriseerd inzamelpunt voor hergebruik van elektrische en elektronische apparatuur (EEA). Een onjuiste afvoer van dit type afval kan leiden tot negatieve effecten op het milieu en de volksgezondheid als gevolg van potentieel gevaarlijke stoffen die veel voorkomen in elektrische en elektronische apparatuur (EEA). Bovendien werkt u door een juiste afvoer van dit product mee aan het effectieve gebruik van natuurlijke hulpbronnen. Voor meer informatie over waar u uw afgedankte apparatuur kunt inleveren voor recycling kunt u contact opnemen met het gemeentehuis in uw woonplaats, de reinigingsdienst, of het afvalverwerkingsbedrijf. U kunt ook het schema voor de afvoer van afgedankte elektrische en elektronische apparatuur (AEEA) raadplegen. Ga voor meer informatie over het inzamelen en recyclen van afgedankte elektrische en elektronische apparatuur naar www.canon-europe.com/weee.

Sólo para la Unión Europea y el Área Económica Europea (Noruega, Islandia y Liechtenstein)



Este símbolo indica que este producto no debe desecharse con los desperdicios domésticos, de acuerdo con la directiva RAEE (2012/19/UE) y con la legislación nacional. Este producto debe entregarse en uno de los puntos de recogida designados, como por ejemplo, entregándolo en el lugar de venta al comprar un producto similar o depositándolo en un lugar de recogida autorizado para el reciclado de residuos de aparatos eléctricos y electrónicos (RAEE). La manipulación inapropiada de este tipo de desechos podría tener un impacto negativo en el entorno y la salud humana, debido a las sustancias potencialmente peligrosas que normalmente están asociadas con los RAEE. Al mismo tiempo, su cooperación a la hora de desechar correctamente este producto contribuirá a la utilización eficaz de los recursos naturales. Para más información sobre cómo puede eliminar el equipo para su reciclado, póngase en contacto con las autoridades locales, con las autoridades encargadas de los desechos, con un sistema de gestión RAEE

autorizado o con el servicio de recogida de basuras doméstico. Si desea más información acerca de la devolución y reciclado de RAEE, visite la web www.canon-europe.com/weee.

Només per a la Unió Europea i a l'Espai Econòmic Europeu (Noruega, Islàndia i Liechtenstein)



Aquest símbol indica que aquest producte no s'ha de llençar a les escombraries de la llar, d'acord amb la Directiva RAEE (2012/19/UE) i la legislació nacional. Aquest producte s'hauria de lliurar en un dels punts de recollida designats, com per exemple, intercanviant-lo un per un en comprar un producte similar o lliurant-lo en un lloc de recollida autoritzat per al reciclatge de residus d'aparells elèctrics i electrònics (AEE). La manipulació inadequada d'aquest tipus de residus podria tenir un impacte negatiu en l'entorn i en la salut humana, a causa de les substàncies potencialment perilloses que normalment estan associades als AEE. Així mateix, la vostra cooperació a l'hora de llençar correctament aquest producte contribuirà a la utilització efectiva dels recursos naturals. Per a més informació sobre els punts on podeu lliurar aquest producte per procedir al seu reciclatge, adreceu-vos a la vostra oficina municipal, a les autoritats encarregades dels residus, al pla de residus homologat per la RAEE o al servei de recollida de deixalles domèstiques de la vostra localitat. Per a més informació sobre la devolució i el reciclatge de productes RAEE, visiteu www.canon-europe.com/weee.

Solo per Unione Europea e SEE (Norvegia, Islanda e Liechtenstein)



Questo simbolo indica che il prodotto deve essere oggetto di raccolta separata in conformità alla Direttiva RAEE (2012/19/UE) e alla normativa locale vigente. Il prodotto deve essere smaltito presso un centro di raccolta differenziata, un distributore autorizzato che applichi il principio dell'"uno contro uno", ovvero del ritiro della vecchia apparecchiatura elettrica al momento dell'acquisto di una nuova, o un impianto autorizzato al riciclaggio dei rifiuti di apparecchiature elettriche ed elettroniche. La gestione impropria di questo tipo di rifiuti può avere un impatto negativo sull'ambiente e sulla salute umana causato dalle sostanze potenzialmente pericolose che potrebbero essere contenute nelle apparecchiature elettriche ed elettroniche. Un corretto smaltimento di tali prodotti contribuirà inoltre a un uso efficace delle risorse naturali ed eviterà di incorrere nelle sanzioni amministrative di cui all'art. 255 e successivi del Decreto Legislativo n. 152/06. Per ulteriori informazioni sullo smaltimento e il recupero dei Rifiuti di Apparecchiature Elettriche ed Elettroniche, consultare la Direttiva RAEE, rivolgersi alle autorità competenti, oppure visitare il sito www.canon-europe.com/weee.

Apenas para a União Europeia e AEE (Noruega, Islândia e Liechtenstein)



Este símbolo indica que o produto não deve ser colocado no lixo doméstico, de acordo com a Directiva REEE (2012/19/UE) e a legislação nacional. Este produto deverá ser colocado num ponto de recolha designado, por exemplo, num local próprio autorizado quando adquirir um produto semelhante novo ou num local de recolha autorizado para reciclar resíduos de equipamentos eléctricos e electrónicos (EEE). O tratamento inadequado deste tipo de resíduo poderá causar um impacto negativo no ambiente e na saúde humana devido às substâncias potencialmente perigosas normalmente associadas aos equipamentos eléctricos e electrónicos. Simultaneamente, a sua cooperação no tratamento correcto deste produto contribuirá para a utilização eficaz dos recursos naturais. Para mais informações sobre os locais onde o equipamento poderá ser reciclado, contacte os serviços locais, a autoridade responsável pelos resíduos, o esquema REEE aprovado ou o serviço de tratamento de lixo doméstico. Para mais informações sobre a devolução e reciclagem de produtos REEE, vá a www.canon-europe.com/weee.

Gælder kun i Europæiske Union og EØS (Norge, Island og Liechtenstein)



Dette symbol angiver, at det pågældende produkt ikke må bortskaffes sammen med dagrenovation jf. direktivet om affald af elektrisk og elektronisk udstyr (WEEE) (2012/19/EU) og gældende national lovgivning. Det pågældende produkt skal afleveres på et nærmere specificeret indsamlingssted, f.eks. i overensstemmelse med en godkendt én-til-én-procedure, når du indkøber et nyt tilsvarende produkt, eller produktet skal afleveres på et godkendt indsamlingssted for elektronikaffald. Forkert håndtering af denne type affald kan medføre negative konsekvenser for miljøet og menneskers helbred på grund af de potentielt sundhedsskadelige stoffer, der generelt kan forefindes i elektrisk og elektronisk udstyr. Når du foretager korrekt bortskaffelse af det pågældende produkt, bidrager du til effektiv brug af naturressourcerne. Yderligere oplysninger om, hvor du kan bortskaffe dit elektronikaffald med henblik på genanvendelse, får du hos de kommunale renovationsmyndigheder. Yderligere oplysninger om returnering og genanvendelse af affald af elektrisk og elektronisk udstyr får du ved at besøge www.canon-europe.com/weee.

Μόνο για την Ευρωπαϊκή Ένωση και τον ΕΟΧ (Νορβηγία, Ισλανδία και Λιχτενστάιν)



Αυτό το σύμβολο υποδηλώνει ότι αυτό το προϊόν δεν πρέπει να απορρίπτεται μαζί με τα οικιακά απορρίμματα, σύμφωνα με την Οδηγία σχετικά με τα Απόβλητα Ηλεκτρικού και Ηλεκτρονικού Εξοπλισμού (ΑΗΗΕ) (2012/19/ΕΕ) και την εθνική σας νομοθεσία. Αυτό το προϊόν πρέπει να παραδίδεται σε καθορισμένο σημείο συλλογής, π.χ. σε μια εξουσιοδοτημένη βάση ανταλλαγής όταν αγοράζετε ένα νέο παρόμοιο προϊόν ή σε μια εξουσιοδοτημένη θέση συλλογής για την ανακύκλωση των αποβλήτων Ηλεκτρικού και Ηλεκτρονικού Εξοπλισμού (ΗΗΕ). Ο ακατάλληλος χειρισμός αυτού του τύπου αποβλήτων μπορεί να έχει αρνητικό αντίκτυπο στο περιβάλλον και την υγεία του ανθρώπου, λόγω δυνητικώς επικίνδυνων ουσιών που γενικά συνδέονται με τον ΗΗΕ. Ταυτόχρονα, η συνεργασία σας όσον αφορά τη σωστή απόρριψη αυτού του προϊόντος θα συμβάλει στην αποτελεσματική χρήση των φυσικών πόρων. Για περισσότερες πληροφορίες σχετικά με τα σημεία όπου μπορείτε να απορρίψετε τον εξοπλισμό σας για

ανακύκλωση, επικοινωνήστε με το τοπικό γραφείο της πόλης σας, την υπηρεσία απορριμμάτων, το εγκεκριμένο σχήμα ΑΗΗΕ ή την υπηρεσία απόρριψης οικιακών αποβλήτων. Για περισσότερες πληροφορίες σχετικά με την επιστροφή και την ανακύκλωση των προϊόντων ΑΗΗΕ, επισκεφθείτε την τοποθεσία www.canon-europe.com/weee.

Gjelder kun den europeiske union og EØS (Norge, Island og Liechtenstein)



Dette symbolet indikerer at dette produktet ikke skal kastes sammen med husholdningsavfall, i henhold til WEEE-direktiv (2012/19/EU) og nasjonal lov. Produktet må leveres til et dertil egnet innsamlingspunkt, det vil si på en autorisert en-til-en-basis når du kjøper et nytt lignende produkt, eller til et autorisert innsamlingssted for resirkulering av avfall fra elektrisk og elektronisk utstyr (EE-utstyr). Feil håndtering av denne typen avfall kan være miljø- og helseskadelig på grunn av potensielt skadelige stoffer som ofte brukes i EE-utstyr. Samtidig bidrar din innsats for korrekt avhending av produktet til effektiv bruk av naturressurser. Du kan få mer informasjon om hvor du kan avhende utrangert utstyr til resirkulering ved å kontakte lokale myndigheter, et godkjent WEEE-program eller husholdningens renovasjonsselskap. Du finner mer informasjon om retur og resirkulering av WEEE-produkter på www.canon-europe.com/weee.

Vain Euroopan unionin sekä ETA:n (Norja, Islanti ja Liechtenstein) alueelle.



Tämä tunnus osoittaa, että sähkö- ja elektroniikkalaiteromua koskeva direktiivi (SER-direktiivi, 2012/19/EU) sekä kansallinen lainsäädäntö kieltävät tuotteen hävittämisen talousjätteen mukana. Tuote on vietävä asianmukaiseen keräyspisteeseen, esimerkiksi kodinkoneliikkeeseen uutta vastaavaa tuotetta ostettaessa tai viralliseen sähkö- ja elektroniikkalaiteromun keräyspisteeseen. Sähkö- ja elektroniikkalaiteromun virheellinen käsittely voi vahingoittaa ympäristöä ja ihmisten terveyttä, koska laitteet saattavat sisältää ympäristölle ja terveydelle haitallisia aineita. Lisäksi tuotteen asianmukainen hävittäminen säästää luonnonvaroja. Lisätietoja sähkö- ja elektroniikkalaiteromun keräyspisteistä saat kaupunkien ja kuntien tiedotuksesta, jätehuoltoviranomaisilta, sähkö- ja elektroniikkalaiteromun kierrätysjärjestelmän ylläpitäjältä ja jätehuoltoyhtiöltä. Lisätietoja sähkö- ja elektroniikkalaiteromun keräyksestä ja kierrätyksestä on osoitteessa www.canon-europe.com/weee.

Endast för Europeiska unionen och EES (Norge, Island och Liechtenstein)



Den här symbolen visar att produkten enligt WEEE-direktivet (2012/19/EU) och nationell lagstiftning inte får sorteras och slängas som hushållsavfall. Den här produkten ska lämnas in på en därför avsedd insamlingsplats, t.ex. på en återvinningsstation auktoriserad att hantera elektrisk och elektronisk utrustning (EE-utrustning) eller hos handlare som är auktoriserade att byta in varor då nya, motsvarande

köps (en mot en). Olämplig hantering av avfall av den här typen kan ha en negativ inverkan på miljön och människors hälsa på grund av de potentiellt farliga ämnen som kan återfinnas i elektrisk och elektronisk utrustning. Din medverkan till en korrekt avfallshantering av den här produkten bidrar dessutom till en effektiv användning av naturresurserna. Kontakta ditt lokala kommunkontor, berörd myndighet, företag för avfallshantering eller ta del av en godkänd WEEE-organisation om du vill ha mer information om var du kan lämna den kasserade produkten för återvinning. För mer information om inlämning och återvinning av WEEE-produkter, se www.canon-europe.com/weee.

Pouze Evropská unie a EHP (Norsko, Island a Lichtenštejsko)



Tento symbol znamená, že podle směrnice o OEEZ (2012/19/EU) a podle vnitrostátních právních předpisů nemá být tento výrobek likvidován s odpadem z domácností. Tento výrobek má být vrácen do sběrného místa, např. v rámci autorizovaného systému odběru jednoho výrobku za jeden nově prodaný podobný výrobek nebo v autorizovaném sběrném místě pro recyklaci odpadních elektrických a elektronických zařízení (OEEZ). Nevhodné nakládání s tímto druhem odpadu by mohlo mít negativní dopad na životní prostředí a lidské zdraví, protože elektrická a elektronická zařízení zpravidla obsahují potenciálně nebezpečné látky. Vaše spolupráce na správné likvidaci tohoto výrobku současně napomůže efektivnímu využívání přírodních zdrojů. Další informace o místech sběru vašeho odpadního zařízení k recyklaci vám sdělí místní úřad vaší obce, správní orgán vykonávající dozor nad likvidací odpadu, sběrný OEEZ nebo služba pro odvoz komunálního odpadu. Další informace týkající se vracení a recyklace OEEZ naleznete na adrese www.canon-europe.com/weee.

Csak az Európai Unió és az EGT (Norvégia, Izland és Liechtenstein) országokban



Ez a szimbólum azt jelzi, hogy a helyi törvények és a WEEE-irányelv (2012/19/EU) szerint a termék nem kezelhető háztartási hulladékként. A terméket a kijelölt nyilvános gyűjtőpontokon kell leadni, például hasonló cserekészülék vásárlásakor, illetve bármelyik, elektromos és elektronikai berendezésekből származó hulladék (WEEE) átvételére feljogosított gyűjtőponton. Az ilyen jellegű hulladékok a nem megfelelő kezelés esetén a bennük található veszélyes anyagok révén ártalmasak lehetnek a környezetre és az emberek egészségére. Továbbá, a termékből származó hulladék megfelelő kezelésével hozzájárulhat a természetes nyersanyagok hatékonyabb hasznosításához. A berendezésekből származó, újrahasznosítható hulladékok elhelyezésére vonatkozó további tudnivalóért forduljon a helyi önkormányzathoz, a közterület-fenntartó vállalathoz, a háztartási hulladék begyűjtését végző vállalathoz, illetve a hivatalos WEEE-képviselőhöz. További tudnivalókat a WEEE-termékek visszajuttatásáról és újrahasznosításáról a www.canon-europe.com/weee.

Tylko dla krajów Unii Europejskiej oraz EOG (Norwegia, Islandia i Liechtenstein)



Ten symbol oznacza, że zgodnie z dyrektywą WEEE dotyczącą zużytego sprzętu elektrycznego i elektronicznego (2012/19/UE) oraz przepisami lokalnymi nie należy wyrzucać tego produktu razem z odpadami gospodarstwa domowego. Produkt należy przekazać do wyznaczonego punktu gromadzenia odpadów, np. firmie, od której kupowany jest nowy, podobny produkt lub do autoryzowanego punktu gromadzenia zużytego sprzętu elektrycznego i elektronicznego w celu poddania go recyklingowi. Usuwanie tego typu odpadów w nieodpowiedni sposób może mieć negatywny wpływ na otoczenie i zdrowie innych osób ze względu na niebezpieczne substancje stosowane w takim sprzęcie. Jednocześnie pozbycie się zużytego sprzętu w zalecany sposób przyczynia się do właściwego wykorzystania zasobów naturalnych. Aby uzyskać więcej informacji na temat punktów, do których można dostarczyć sprzęt do recyklingu, prosimy skontaktować się z lokalnym urzędem miasta, zakładem utylizacji odpadów, skorzystać z instrukcji zatwierdzonej dyrektywą WEEE lub skontaktować się z przedsiębiorstwem zajmującym się wywozem odpadów domowych. Więcej informacji o zwracaniu i recyklingu zużytego sprzętu elektrycznego i elektronicznego znajduje się w witrynie www.canon-europe.com/weee.

Plati len pre štáty Európskej únie a EHP (Nórsko, Island a Lichtenštajnsko)



Tento symbol znamená, že podľa Smernice 2012/19/EÚ o odpade z elektrických a elektronických zariadení (OEEZ) a podľa platnej legislatívy Slovenskej republiky sa tento produkt nesmie likvidovať spolu s komunálnym odpadom. Produkt je potrebné odovzdať do určenej zberne, napr. prostredníctvom výmeny za kúpu nového podobného produktu, alebo na autorizované zberné miesto, ktoré spracúva odpad z elektrických a elektronických zariadení (EEZ). Nesprávna manipulácia s takýmto typom odpadu môže mať negatívny vplyv na životné prostredie a ľudské zdravie, pretože elektrické a elektronické zariadenia obsahujú potenciálne nebezpečné látky. Spoluprácou na správnej likvidácii produktu prispějete k účinnému využívaniu prírodných zdrojov. Ďalšie informácie o mieste recyklácie opotrebovaných zariadení získate od miestneho úradu, úradu životného prostredia, zo schváleného plánu OEEZ alebo od spoločnosti, ktorá zaisťuje likvidáciu komunálneho odpadu. Viac informácií nájdete aj na webovej stránke: www.canon-europe.com/weee.

Üksnes Euroopa Liit ja EMP (Norra, Island ja Liechtenstein)



See sümbol näitab, et antud toodet ei tohi vastavalt elektri- ja elektroonikaseadmete jäätmeid käsitlevale direktiivile (2012/19/EL) ning teie riigis kehtivatele õigusaktidele utiliseerida koos olmejäätmetega. Antud toode tuleb anda selleks määratud kogumispunkti, nt müügipunkt, mis on volitatud üks ühe vastu vahetama, kui ostate uue sarnase toote, või elektri- ja elektroonikaseadmete jäätmete ümbertöötlemiseks

mõeldud kogumispunkti. Täiendava teabe saamiseks elektri- ja elektroonikaseadmetest tekkinud jäätmete tagastamise ja ümbertöötlemise kohta võtke ühendust kohaliku omavalitsusega, asjakohase valitsusasutusega, asjakohase tootjavastutusorganisatsiooniga või olmejäätmete käitlejaga. Lisateavet leitate ka Interneti-leheküljelt www.canon-europe.com/weee.

Tikai Eiropas Savienībai un EEZ (Norvēģijai, Islandei un Lihtenšteinai)



Šis simbols norāda, ka atbilstoši ES Direktīvai (2012/19/ES) par elektrisko un elektronisko iekārtu atkritumiem (EEIA) un vietējiem tiesību aktiem no šī izstrādājuma nedrīkst atbrīvoties, izmetot to kopā ar sadzīves atkritumiem. Šis izstrādājums ir jānodod piemērotā savākšanas vietā, piemēram, apstiprinātā veikalā, kur iegādājaties līdzīgu jaunu produktu un atstājat veco, vai apstiprinātā vietā izlietotu elektrisko un elektronisko iekārtu pārstrādei. Nepareiza šāda veida atkritumu apsaimniekošana var apdraudēt vidi un cilvēka veselību tādu iespējami bīstamu vielu dēļ, kas parasti ir elektriskajās un elektroniskajās iekārtās. Turklāt jūsu atbalsts pareizā šāda veida atkritumu apsaimniekošanā sekmēs efektīvu dabas resursu izmantošanu. Lai saņemtu pilnīgāku informāciju par vietām, kur izlietoto iekārtu var nodot pārstrādei, sazinieties ar vietējo pašvaldību, atkritumu savākšanas atbildīgo dienestu, pilnvarotu EEIA struktūru vai sadzīves atkritumu apsaimniekošanas iestādi. Lai saņemtu plašāku informāciju par elektrisko un elektronisko iekārtu nodošanu pārstrādei, apmeklējiet tīmekļa vietni www.canon-europe.com/weee.

Tik Europos Sąjungai ir EEE (Norvegijai, Islandijai ir Lichtenšteinai)



Šis ženkla reiškia, kad gaminio negalima išmesti su buitinėmis atliekomis, kaip yra nustatyta Direktyvoje (2012/19/ES) ir nacionaliniuose teisė aktuose dėl EEJ atliekų tvarkymo. Šį gaminį reikia atiduoti į tam skirtą surinkimo punktą, pvz., pagal patvirtintą keitimo sistemą, kai perkamas panašus gaminy, arba į elektros ir elektroninės įrangos (EEJ) atliekų perdirbimo punktą. Netinkamas tokios rūšies atliekų tvarkymas dėl elektros ir elektroninėje įrangoje esančių pavojingų medžiagų gali pakenkti aplinkai ir žmonių sveikatai. Padėdami užtikrinti tinkamą šio gaminio šalinimo tvarką, kartu prisidėsite prie veiksmingo gamtos išteklių naudojimo. Jei reikia daugiau informacijos, kaip šalinti tokias atliekas, kad jos būtų toliau perdirbamos, kreipkitės į savo miesto valdžios institucijas, atliekų tvarkymo organizacijas, patvirtintų EEJ atliekų sistemų arba jūsų buitinių atliekų tvarkymo įstaigų atstovus. Išsamesnės informacijos apie EEJ atliekų grąžinimo ir perdirbimo tvarką galite rasti apsilankę tinklalapyje www.canon-europe.com/weee.

Samo za Evropsko unijo in EGP (Norveška, Islandija in Lihtenštajn)



Ta simbol pomeni, da tega izdelka v skladu z direktivo OEEО (2012/19/EU) in državno zakonodajo ne smete odvreči v gospodinjske odpadke. Ta izdelek morate odložiti na ustrezno zbiralno mesto, na primer pri pooblaščenem prodajalcu, ko kupite podoben nov izdelek ali na zbiralno mesto za recikliranje električne in elektronske opreme. Neprimerno ravnanje s takšnimi odpadki lahko negativno vpliva na okolje in človekovo zdravje zaradi nevarnih snovi, ki so povezane z električno in elektronsko opremo. S pravilno odstranitvijo izdelka hkrati prispevate tudi k učinkoviti porabi naravnih virov. Če želite več informacij o tem, kje lahko odložite odpadno opremo za recikliranje, pokličite občinski urad, komunalno podjetje ali službo, ki skrbi za odstranjevanje odpadkov, ali si oglejte načrt OEEО. Če želite več informacij o vračanju in recikliranju izdelkov v skladu z direktivo OEEО, obiščite www.canon-europe.com/weee.

Само за Европейския съюз и ЕИП (Норвегия, Исландия и Лихтенщайн)



Този символ показва, че този продукт не трябва да се изхвърля заедно с битовите отпадъци, съгласно Директивата за ИУЕЕО (2012/19/ЕС) и Вашето национално законодателство. Този продукт трябва да бъде предаден в предназначен за целта пункт за събиране, например на база размяна, когато купувате нов подобен продукт, или в одобрен събирателен пункт за рециклиране на излязло от употреба електрическо и електронно оборудване (ИУЕЕО). Неправилното третиране на този тип отпадъци може да доведе до евентуални отрицателни последици за околната среда и човешкото здраве поради потенциално опасните вещества, които обикновено са свързани с ЕЕО. В същото време Вашето съдействие за правилното изхвърляне на този продукт ще допринесе за ефективното използване на природните ресурси. Повече информация относно местата, където може да предавате излязло от употреба оборудване за рециклиране, може да получите от местните власти, от органа, отговорен за отпадъците и от одобрена система за излязло от употреба ЕЕО или от Вашата местна служба за битови отпадъци. За повече информация относно връщането и рециклирането на продукти от излязло от употреба ЕЕО посетете www.canon-europe.com/weee.

Doar pentru Uniunea Europeană și EEA (Norvegia, Islanda și Liechtenstein)



Acest simbol indică faptul că acest produs nu trebuie aruncat o dată cu reziduurile menajere, în conformitate cu Directiva DEEE (Directiva privind deșeurile de echipamente electrice și electronice) (2012/19/UE) și legile naționale. Acest produs trebuie transportat la un punct de colectare special, de exemplu un centru care preia produsele vechi atunci când achiziționați un produs nou similar, sau la un punct de colectare autorizat pentru reciclarea deșeurilor provenite de la echipamentele electrice și electronice (EEE). Mănuirea necorespunzătoare a acestor tipuri de deșeuri poate avea un impact negativ asupra mediului înconjurător și sănătății indivizilor, din cauza substanțelor potențial nocive care sunt în general asociate cu EEE. În același timp, cooperarea dvs. la reciclarea corectă a acestui produs va contribui la utilizarea efectivă a resurselor naturale. Pentru mai multe informații privind locurile de reciclare a deșeurilor provenite de la echipamente, contactați biroul primăriei locale, autoritatea responsabilă cu colectarea deșeurilor, schema DEEE aprobată sau serviciul de colectare a deșeurilor menajere. Pentru

mai multe informații privind returnarea și reciclarea produselor DEEE, vizitați www.canon-europe.com/weee.

Samo za Europsku uniju i EEZ (Norveška, Island i Lihtenštajn)



Ovaj simbol pokazuje da se ovaj proizvod ne smije odlagati s kućnim otpadom sukladno WEEE Direktivi (2012/19/EC) i vašem nacionalnom zakonu. Ovaj proizvod je potrebno predati na posebno mjesto za sakupljanje otpada, npr. na ovlašteno mjesto gdje možete zamijeniti staro za novo ukoliko kupujete novi sličan proizvod ili na ovlašteno mjesto za sakupljanje rabljene električne i elektroničke opreme (EEE) za recikliranje. Nepropropisno rukovanje ovom vrstom otpada može imati negativan učinak na okolinu i zdravlje ljudi zbog supstanci koje su potencijalno opasne za zdravlje, a općenito se povezuju s EEE. Istovremeno, vaša će suradnja kroz propisno odlaganje ovog proizvoda doprinijeti efektivnoj uporabi prirodnih resursa. Za više informacija o tome gdje možete odložiti svoj otpad za recikliranje obratite se vašem lokalnom gradskom uredu, komunalnoj službi, odobrenom WEEE programu ili službi za odlaganje kućnog otpada. Ostale informacije o vraćanju i recikliranju WEEE proizvoda potražite na www.canon-europe.com/weee.

Korisnici u Srbiji



Ovaj simbol označava da ovaj proizvod ne sme da se odlaže sa ostalim kućnim otpadom, u skladu sa WEEE Direktivom (2012/19/EU) i nacionalnim zakonima. Ovaj proizvod treba predati određenom centru za prikupljanje, npr. na osnovi "jedan-za-jedan" kada kupujete sličan novi proizvod, ili ovlašćenom centru za prikupljanje za reciklažu istrošene električne i elektronske opreme (EEE). Nepravilno rukovanje ovom vrstom otpada može da ima moguće negativne posledice po životnu sredinu i ljudsko zdravlje usled potencijalno opasnih materijala koji se uglavnom vezuju za EEE. U isto vreme, vaša saradnja na ispravnom odlaganju ovog proizvoda će doprineti efikasnom korišćenju prirodnih resursa. Za više informacija o tome gde možete da predate vašu staru opremu radi recikliranja, vas molimo, da kontaktirate lokalne gradske vlasti, komunalne službe, odobreni plan reciklaže ili Gradsku čistoću. Za više informacija o vraćanju i recikliranju WEEE proizvoda, posetite stranicu www.canon-europe.com/weee.

Vorzorgsmaatregelen voor transport

- ▶ **Afdruktaken annuleren**
- ▶ **Juridische beperkingen bij scannen/kopiëren**
- ▶ **Uw printer transporteren**
- ▶ **De printer repareren, uitlenen of wegdoen**
- ▶ **Een hoge afdrukkwaliteit handhaven**

Juridische beperkingen bij scannen/kopiëren

Scannen, afdrukken, kopiëren of wijzigen van exemplaren van het volgende kan wettelijk strafbaar zijn.

Deze lijst is niet volledig. Raadpleeg in geval van twijfel een plaatselijke jurist.

- Papiergeld
- Postwissels
- Stortingsbewijzen
- Postzegels (gestempeld of ongestempeld)
- Identificatiebewijzen of insignes
- Bepaalde service- of wisseldocumenten
- Cheques of wissels die door overheidsinstanties zijn uitgegeven
- Rijbewijzen en eigendomsbewijzen
- Travellercheques
- Voedselbonnen
- Paspoorten
- Immigratiepapieren
- Belastingzegels (gestempeld of ongestempeld)
- Obligaties of andere schuldbekentenissen
- Aandelencertificaten
- Werken of kunstwerken die vallen onder het auteursrecht, zonder toestemming van de rechthebbende

Uw printer transporteren

Let op het volgende wanneer u de printer vervoert omdat u gaat verhuizen of de printer moet laten repareren.

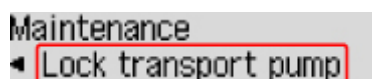
»» Belangrijk

- U kunt geen inkt uit inktanks halen.
- Controleer of het tankkapje goed is geplaatst. Als het klepje over de inkttank niet volledig is gesloten, plaatst u het tankkapje correct.
- Terwijl de cartridge in de printer is geïnstalleerd, drukt u op de knop **AAN (ON)** om de printer uit te schakelen. De printer kan de printkop dan automatisch bedekken om te voorkomen dat de inkt uitdroogt.
- Verwijder de cartridge niet. Er kan inkt lekken.
- Wanneer u de printer vervoert, moet u de printer in een plastic zak stoppen, zodat er geen inkt lekt.
- Pak de printer in een stevige doos in en zorg dat de printer rechtop staat (de onderzijde bevindt zich aan de onderkant). Gebruik voldoende beschermend materiaal om een veilig transport te garanderen.
- Kantel de printer niet. Er kan inkt lekken.
- Wanneer u de printer opstuurt via een verzendbedrijf, vermeldt u de tekst 'DEZE ZIJDE BOVEN' op de doos om te zorgen dat de printer met de onderzijde omlaag wordt gehouden. Vermeld ook de tekst 'BREEKBAAR' of 'VOORZICHTIG' op de doos.



- Ga voorzichtig te werk en zorg dat u de doos horizontaal houdt en NIET ondersteboven of op zijn kant zet, aangezien in dat geval de printer kan beschadigen en inkt in de printer kan lekken.

1. Controleer of het apparaat aan staat.
2. Druk op de knop **Instellingen (Setup)**, gebruik de knop ◀ ▶ om **Onderhoud (Maintenance)** te selecteren en druk daarna op de knop **OK**.
➔ [LCD en bedieningspaneel](#)
3. Gebruik de knop ◀ ▶ om **Transp.pomp vergrend.** (**Lock transport pump**) te selecteren en druk daarna op de knop **OK**.



4. Gebruik de knop ◀ ▶ om **Ja (Yes)** te selecteren en druk daarna op de knop **OK**.
5. Controleer of het **AAN (ON)**-lampje uit is en [haal de stekker uit het stopcontact](#).

▶▶▶ **Belangrijk**

- Als het **AAN (ON)**-lampje van de printer brandt of knippert, mag u de stekker niet uit het stopcontact halen. Dit kan namelijk storingen of schade aan de printer veroorzaken waardoor u niet meer met de printer kunt afdrucken.
- Als u het netsnoer loskoppelt, gaan de instellingen voor datum en tijd en alle documenten in het printergeheugen verloren. Verzend het benodigde document of dit deze af voordat u de stekker uit het stopcontact haalt.

6. Trek de papieruitvoerlade en het verlengstuk van de uitvoerlade uit en sluit vervolgens de papiersteun en de documentlade.
7. Koppel de printerkabel los van de computer en de printer en haal vervolgens de stekker van de printer uit het stopcontact.
8. Zet met plakband alle kleppen van de printer vast, zodat deze tijdens het vervoer niet kunnen opengaan. Verpak de printer vervolgens in de plastic zak.
9. Bevestig het beschermende materiaal aan de printer wanneer u de printer in de doos plaatst.

De printer repareren, uitlenen of wegdoen

Als u persoonlijke gegevens, wachtwoorden en/of andere beveiligingsinstellingen op de printer hebt ingevoerd, is dergelijke informatie mogelijk opgeslagen op de printer.

Als u de printer opstuurt ter reparatie, uitleent, overdraagt aan een andere persoon of wegdoet, moet u onderstaande stappen volgen om dergelijke informatie te verwijderen en te voorkomen dat onbevoegde personen toegang hebben.

➔ [Instelling herstellen \(Alle gegevens\)](#)

Een hoge afdrukkwaliteit handhaven

Voor een optimale afdrukkwaliteit is het belangrijk dat de printkop niet uitdroogt of verstopt raakt. Houd u altijd aan de volgende richtlijnen voor een optimale afdrukkwaliteit.

»» Opmerking

- Afhankelijk van het type papier kan de inkt vervagen als het afdrukgebied met een merk- of markeerstift is aangeraakt of uitlopen als het afdrukgebied met water of transpiratievocht in aanraking is geweest.

Haal de stekker nooit uit het stopcontact voordat het apparaat is uitgeschakeld!

Als u op de knop **AAN (ON)** drukt om de printer uit te zetten, wordt de printkop (spuitopeningen) automatisch bedekt om uitdrogen te voorkomen. Als u de stekker uit het stopcontact haalt voordat het **AAN (ON)**-lampje uit is, wordt de printkop niet correct bedekt. Dit kan uitdroging of verstoppingen veroorzaken.

Controleer bij [De printer loskoppelen](#) of het **AAN (ON)**-lampje uit is.

Druk regelmatig af!

Als een viltstift een lange tijd niet wordt gebruikt, droogt de punt uit en wordt de stift onbruikbaar, ook als het dopje op de viltstift is geplaatst. Hetzelfde geldt voor de printkop als de printer een lange tijd niet wordt gebruikt. Het is daarom raadzaam de printer ten minste één keer per maand te gebruiken.

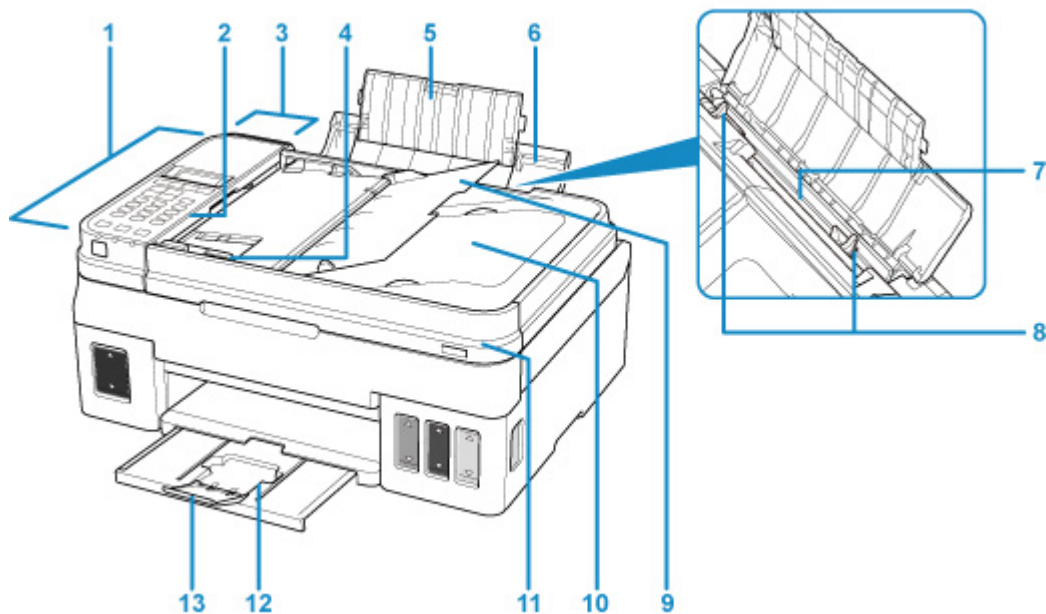
Hoofdonderdelen en hun gebruik

- ▶ **Hoofdonderdelen**
- ▶ **Stroomvoorziening**
- ▶ **LCD en bedieningspaneel**
- ▶ **Cijfers, letters en symbolen invoeren**

Hoofdonderdelen

- **Voorraanzicht**
- **Achteraanzicht**
- **Binnenaanzicht**
- **Bedieningspaneel**

Vooraanzicht



(1) ADF (automatische documentinvoer)

Plaats hier een document. Documenten die in de documentlade worden geplaatst, worden automatisch vel voor vel gescand.

➔ [Documenten in de ADF \(automatische documentinvoer\) plaatsen](#)

(2) bedieningspaneel

Gebruik het bedieningspaneel om de printerinstellingen te wijzigen of de printer te bedienen.

➔ [Bedieningspaneel](#)

(3) klep van documentinvoer

Open deze klep om vastgelopen documenten te verwijderen.

(4) documentgeleider

Pas deze geleider aan, zodat de breedte ervan overeenkomt met die van het document in de ADF.

(5) verlengstuk van papiersteun

Open de klep om papier in de achterste lade te plaatsen.

(6) papiersteun

Open de klep om papier in de achterste lade te plaatsen.

(7) achterste lade

Plaats hier papier. Er kunnen twee of meer vellen papier van hetzelfde formaat en type tegelijk worden geplaatst. Het papier wordt automatisch met één vel tegelijk ingevoerd.

➔ [Normaal papier/fotopapier plaatsen](#)

➔ [Enveloppen plaatsen](#)

(8) papiergeleiders

Schuif beide geleiders tegen beide zijden van de stapel papier aan.

(9) documentlade

Open deze lade om een document in de ADF te plaatsen. U kunt twee of meer documentvellen met hetzelfde formaat en dezelfde dikte plaatsen. Plaats het document met de zijde die u wilt scannen omhoog.

(10) documentuitvoersleuf

Documenten die worden gescand vanuit de ADF, worden hier uitgevoerd.

(11) documentklep

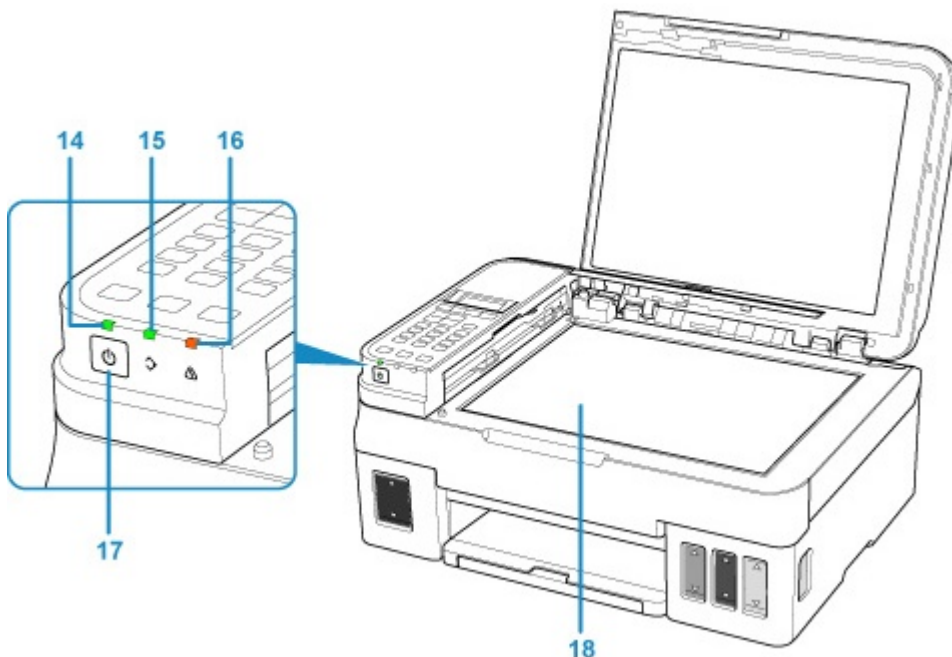
Open deze klep als u een origineel op de glasplaat wilt plaatsen.

(12) papieruitvoerlade

Het bedrukte papier wordt uitgevoerd. Open deze voordat u gaat afdrucken.

(13) verlengstuk van uitvoerlade

Open het verlengstuk ter ondersteuning van uitgeworpen papier.



(14) AAN (ON)-lampje

Dit lampje knippert en brandt vervolgens wanneer het apparaat wordt aangezet.

(15) Faxgeheugen (FAX Memory)-lampje

Dit lampje brandt of knippert afhankelijk van het document dat in het printergeheugen is opgeslagen.

Lampjes:

Het afgedrukte ontvangen document of niet-verzonden document wordt opgeslagen in het geheugen van de printer.

Knippert:

Het niet-afgedrukte ontvangen document wordt opgeslagen in het geheugen van de printer.

(16) Alarm-lampje

Wanneer er een fout optreedt, knippert of brandt dit lampje.

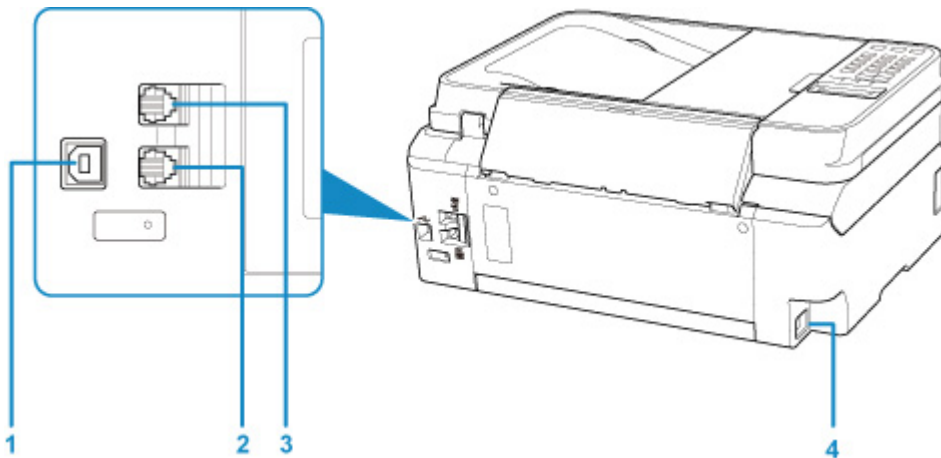
(17) Knop AAN (ON)

Hiermee kunt u het apparaat aan- of uitzetten. De documentklep moet gesloten zijn als het apparaat wordt aangezet.

(18) glasplaat

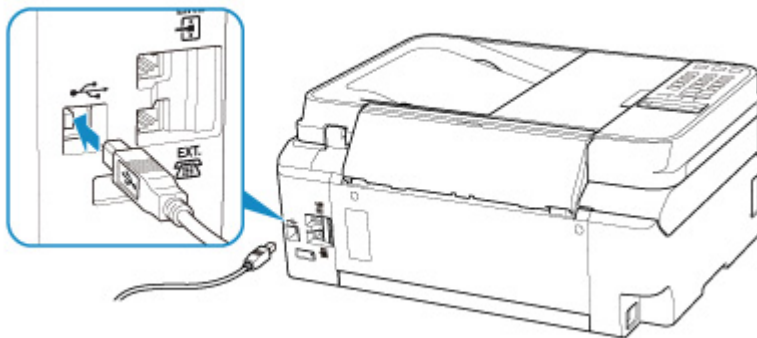
Plaats hier een origineel.

Achteraanzicht



(1) USB-poort

Sluit hier de USB-kabel aan om de printer op een computer aan te sluiten.



(2) aansluiting voor extern apparaat

Hier kunt u een extern apparaat aansluiten, zoals een telefoon of een antwoordapparaat.

(3) telefoonaansluiting

Hier kunt u de telefoonlijn aansluiten.

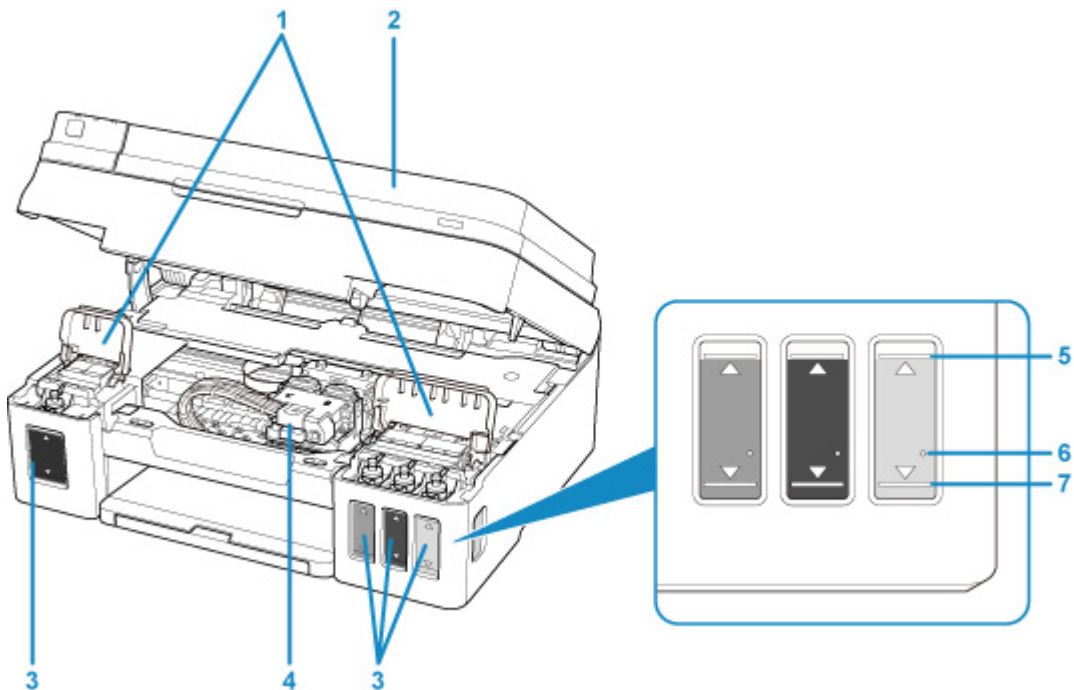
(4) netsnoeraansluiting

Hier kunt u het meegeleverde netsnoer aansluiten.

»»» Belangrijk

- Raak het metalen omhulsel niet aan. Dit kan problemen veroorzaken.
- De USB-kabel mag niet worden losgekoppeld of aangesloten terwijl de printer bezig is met afdrucken of scannen met de computer. Dit kan problemen veroorzaken.

Binnenaanzicht



(1) klepjes over inktanks

Open deze als u de inktanks opnieuw wilt vullen.

(2) scaneenheid / klep

Deze eenheid wordt gebruikt voor het scannen van originelen. Open deze als u inktanks opnieuw wilt vullen of vastgelopen papier wilt verwijderen.

(3) inktanks

De zwarte inktank bevindt zich aan de linkerkant en de kleureninktanks (cyaan, magenta en geel) bevinden zich aan de rechterkant.

Als het inkniveau laag is, vult u de bijna lege tanks opnieuw.

(4) cartridgehouder

Plaats hier de cartridge.

»»» Opmerking

- Zie [Inktanks opnieuw vullen](#) voor informatie over het opnieuw vullen van de inktanks.

(5) Bovengrenslijn

Hiermee wordt de maximumcapaciteit van de inkt aangegeven.

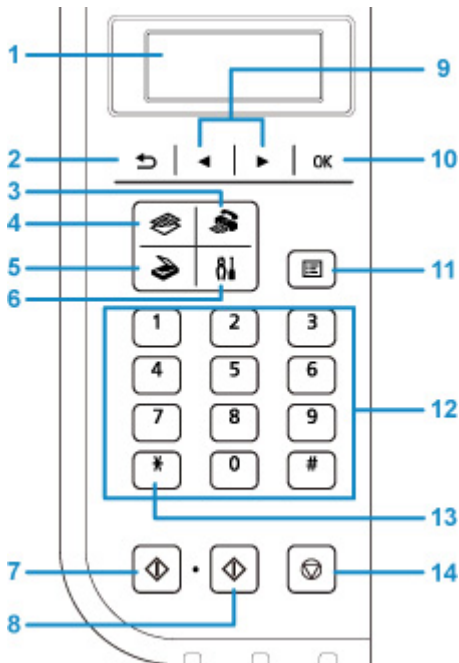
(6) Enkele stip

Hiermee wordt de vereiste hoeveelheid inkt aangegeven wanneer u een inktvervangning uitvoert.

(7) Ondergrenslijn

Hiermee wordt de ondergrens aangegeven van de hoeveelheid inkt die voldoende is om af te drukken. Vul de inkttank bij voordat de hoeveelheid inkt onder deze lijn komt.

Bedieningspaneel



(1) LCD (Liquid Crystal Display)

Hierop worden berichten, menu-items en de werkingsstatus weergegeven.

(2) Knop Terug (Back)

Hiermee keert u terug naar het vorige scherm op het LCD-scherm.

(3) Knop FAX

Hiermee wordt de printer naar de faxmodus geschakeld.

(4) Knop KOPIËREN (COPY)

Hiermee wordt de printer naar de kopieermodus geschakeld.

(5) Knop SCANNEN (SCAN)

Hiermee wordt de printer naar de scanmodus geschakeld.

(6) Knop Instellingen (Setup)

Geeft het venster **Instellingenmenu (Setup menu)** weer. Met dit menu kunt u onderhoud aan de printer uitvoeren en printerinstellingen wijzigen.

(7) Knop Zwart (Black)

Hiermee start u kopiëren, scannen of faxen in zwart-wit.

(8) Knop Kleur (Color)

Hiermee start u kopiëren in kleur, scannen, faxen, enzovoort.

(9) Knoppen ◀ en ▶

Wordt gebruikt om een menu of instelling te selecteren. De knop ◀ ▶ wordt ook gebruikt wanneer u tekens invoert.

➡ [LCD en bedieningspaneel](#)

(10) Knop OK

Hiermee voltooit u de selectie van een menu- of instellingsitem. Deze knop wordt ook gebruikt om een fout op te lossen of documenten in de ADF (automatische documentinvoer) uit te voeren.

(11) Knop Menu

Geeft het venster **Menu Kopie (Copy menu)**, **Menu Scannen (Scan menu)** of **Menu FAX (FAX menu)** weer.

(12) Numerieke toetsen

Deze toetsen worden gebruikt om numerieke waarden in te voeren, zoals het aantal kopieën, fax- of telefoonnummers en tekens.

(13) Knop Toon (Tone)

Hiermee wordt de telefoon tijdelijk omgeschakeld naar toonkiezen als de printer is aangesloten op een lijn voor pulskiezen.

(14) Knop Stoppen (Stop)

Hiermee annuleert u actieve afdruk-, kopieer- of scantaken of het verzenden/ontvangen van een fax.

»»» Opmerking

- De printer maakt een piepgeluid als toetsenbloktoetsen op het bedieningspaneel worden ingedrukt. Het geluid van de toetsen kan worden in- en uitgeschakeld via **Geluidsregeling (Sound control)** of **Gebr.instell. appar. (Dev. user settings)**.

➔ [Geluidsregeling \(Sound control\)](#)

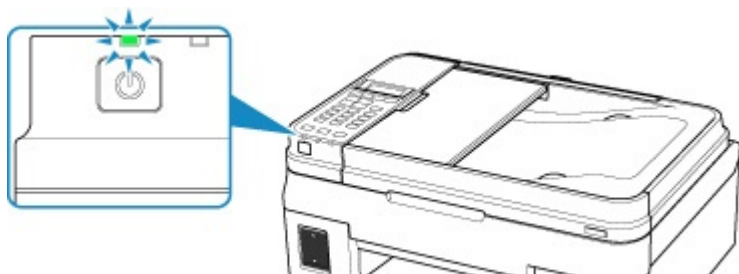
Stroomvoorziening

- ▶ **Controleer of de printer is ingeschakeld**
- ▶ **De printer in- en uitschakelen**
- ▶ **De stekker/het netsnoer controleren.**
- ▶ **De printer loskoppelen**

Controleer of de printer is ingeschakeld

Het **AAN (ON)**-lampje brandt wanneer de printer is ingeschakeld.

Als het **AAN (ON)**-lampje brandt, is de printer ingeschakeld, zelfs als het LCD-scherm uit is.



»»» Opmerking

- Het kan enige tijd duren voordat de printer met afdrukken begint nadat u de printer hebt ingeschakeld.
- Het LCD-scherm wordt uitgeschakeld als de printer ongeveer 10 minuten niet wordt gebruikt. Druk op een willekeurige knop (met uitzondering van de knop **AAN (ON)**) of voer een afdruktaak uit als u het scherm weer wilt inschakelen. U kunt de tijd waarna het LCD-scherm wordt uitgeschakeld niet wijzigen.

De printer in- en uitschakelen

De printer inschakelen

1. Druk op de knop **AAN (ON)** om de printer in te schakelen.

Het **AAN (ON)**-lampje knippert en blijft daarna branden.

➔ [Controleer of de printer is ingeschakeld](#)



»»» Opmerking

- Het kan enige tijd duren voordat de printer met afdrucken begint nadat u de printer hebt ingeschakeld.
- Raadpleeg [Er treedt een fout op](#) als een foutbericht wordt weergegeven op het LCD-scherm.
- U kunt de printer automatisch laten inschakelen wanneer een afdruk- of scanbewerking wordt uitgevoerd vanaf een computer die met een USB-kabel of via een draadloos netwerk is verbonden. Deze functie is standaard uitgeschakeld.

Vanaf de printer

➔ [ECO-instellingen](#)

Vanaf de computer

- Voor Windows:

➔ [De stroomvoorziening van de Printer beheren](#)

- Voor macOS:

➔ [De stroomvoorziening van de Printer beheren](#)

De printer uitschakelen

1. Druk op de knop **AAN (ON)** om de printer uit te zetten.

Wanneer het **AAN (ON)**-lampje stopt met knipperen, is de printer uitgeschakeld.



»»» Belangrijk

- Wanneer u [de stekker uit het stopcontact haalt](#) nadat u de printer hebt uitgeschakeld, controleert u of het **AAN (ON)**-lampje uit is.

»»» Opmerking

- U kunt de printer laten uitschakelen wanneer gedurende een bepaalde periode geen bewerkingen worden uitgevoerd of geen afdruktaken naar de printer zijn gestuurd. Deze functie is standaard ingeschakeld.

Vanaf de printer

- ➔ [ECO-instellingen](#)

Vanaf de computer

- Voor Windows:
 - ➔ [De stroomvoorziening van de Printer beheren](#)
- Voor macOS:
 - ➔ De stroomvoorziening van de Printer beheren

De stekker/het netsnoer controleren.

Koppel het netsnoer eenmaal per maand los om te controleren of geen van de onderstaande onregelmatigheden zich voordoet bij de stekker of het netsnoer.

- De stekker/het netsnoer is heet.
- De stekker/het netsnoer is roestig.
- De stekker/het netsnoer is verbogen.
- De stekker/het netsnoer is versleten.
- De stekker/het netsnoer is gespleten.

Let op

- Als u een van de hierboven beschreven onregelmatigheden ontdekt bij de stekker of het netsnoer, [De printer loskoppelen](#) en neemt u contact op met de servicedienst. Als u de printer in een van de bovenstaande gevallen gebruikt, kan dit leiden tot brand of een elektrische schok.

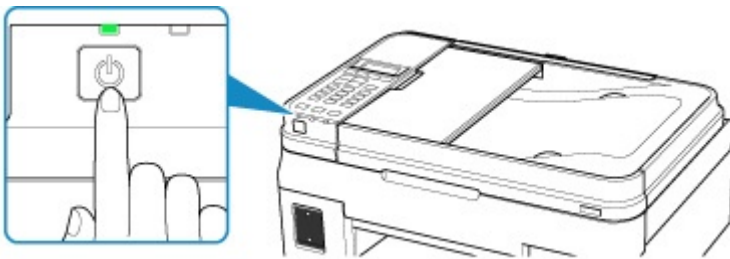
De printer loskoppelen

Volg de onderstaande procedure om de stekker uit het stopcontact te trekken.

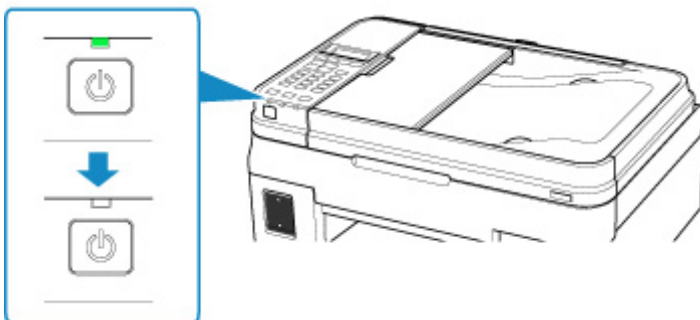
»»» Belangrijk

- Wanneer u het netsnoer loskoppelt, drukt u op de knop **AAN (ON)** en controleert u daarna of het **AAN (ON)**-lampje uit is. Wanneer u de stekker uit het stopcontact trekt terwijl het **AAN (ON)**-lampje brandt of knippert, kan de printkop uitdrogen of verstopt raken en kan de afdrukkwaliteit minder worden.
- Als u het netsnoer loskoppelt, gaan de instellingen voor datum en tijd en alle documenten in het printergeheugen verloren. Verzend het benodigde document of dit deze af voordat u de stekker uit het stopcontact haalt.

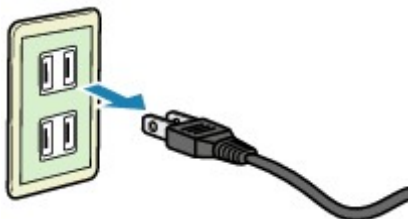
1. Druk op de knop **AAN (ON)** om de printer uit te zetten.



2. Controleer of het **AAN (ON)**-lampje uit is.



3. Trek het netsnoer uit het stopcontact.

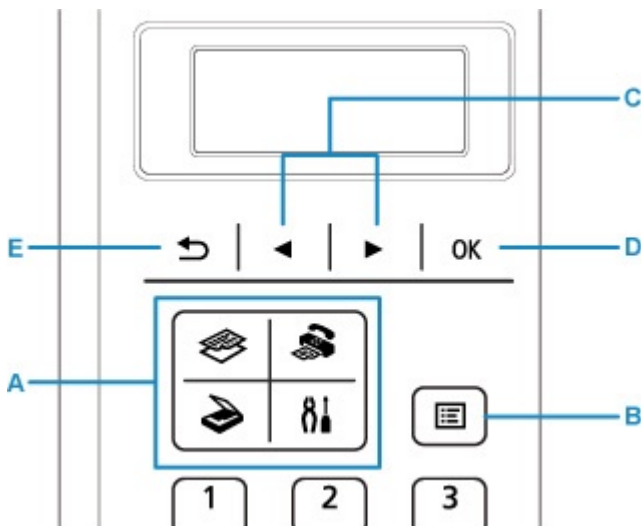


De specificaties van het netsnoer verschillen per land of regio.

LCD en bedieningspaneel

Met de modusknop (A) op het bedieningspaneel kunt u schakelen tussen de kopieermodus, scanmodus, faxmodus en het scherm met het instellingenmenu.

Als u op de knop **Menu** (B) drukt in de verschillende modi, wordt er een menuscherm weergegeven waarin u diverse functies of instellingen kunt selecteren.

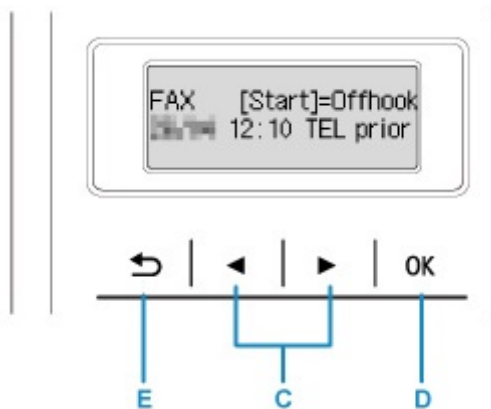


Een menu of instelling selecteren

Gebruik in het menuscherm of het instellingenschermb de knop ◀ ▶ (C) om een item of optie te selecteren en druk vervolgens op de knop **OK** (D) om door te gaan met de procedure.

Druk op de knop **Terug (Back)** (E) om terug te keren naar het vorige scherm.

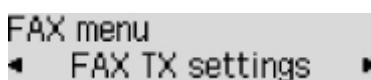
Voorbeeld: het scancontrast wijzigen voor faxen.



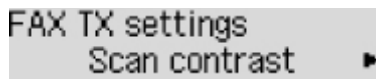
Druk op de knop **Menu** in het stand-byscherm voor faxen.



Druk op de knop ◀ ▶ (C) om **TX-instellingen fax (FAX TX settings)** te selecteren.



Druk op de knop **OK** (D).




Selecteer **Scancontrast (Scan contrast)** en druk op de knop **OK (D)**.



Gebruik de knop ◀ ▶ (C) om het contrast te wijzigen en druk daarna op de knop **OK (D)**.

Indicatie netwerkstatus

De instelling voor draadloos LAN en de netwerkstatus aangegeven door het pictogram.

Het pictogram  wordt op het LCD-scherm weergegeven nadat u op een van modusknoppen drukt, het draadloze LAN wordt ingeschakeld en de printer is verbonden met de draadloze router.

Het pictogram wordt gewijzigd afhankelijk van de signaalstatus.



U kunt de printer zonder problemen gebruiken via een draadloos LAN.

(Signaalsterkte: 81% of meer)



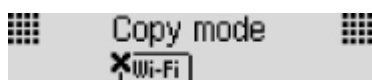
Er kunnen problemen optreden, bijvoorbeeld dat de printer niet kan afdrucken, afhankelijk van de netwerkstatus. Wij raden aan de printer in de buurt van de draadloze router te plaatsen.

(Signaalsterkte: 51% of meer)




Er kunnen problemen optreden, bijvoorbeeld dat de printer niet kan afdrucken. Plaats de printer in de buurt van de draadloze router.

(Signaalsterkte: 50% of minder)



Het draadloze LAN is ingeschakeld, maar de printer is niet verbonden met de draadloze router.

Opmerking

- Wanneer draadloos LAN is uitgeschakeld, wordt het pictogram  niet weergegeven.

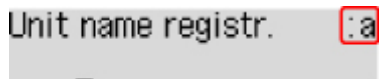
Cijfers, letters en symbolen invoeren

Gebruik de numerieke toetsen om informatie in te voeren of te wijzigen, zoals een toestelnaam, de naam van een ontvanger voor het telefoonboek en dergelijke.

De invoermodus wijzigen

Telkens wanneer u op de knop **Toon (Tone)** drukt, wordt de invoermodus gewijzigd.

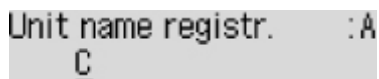
De actieve invoermodus wordt weergegeven in de rechterbovenhoek van het LCD.



»» Opmerking

- Alleen cijfers en symbolen die beschikbaar zijn voor het type informatie dat u invoert, zoals cijfers voor de invoer van telefoon- of faxnummers, worden weergegeven.

Cijfers, letters en symbolen invoeren

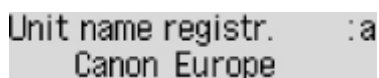


Druk op de knop **Toon (Tone)** om een andere invoermodus te kiezen.

Gebruik de numerieke toetsen om de gewenste tekens in te voeren.

- Een spatie invoegen
Druk vijfmaal op de knop **#**.
- Het laatst ingevoerde teken verwijderen
Druk op de knop **Terug (Back)**.

Ingevoerde cijfers, letters en symbolen bewerken



Druk op de knop **◀** of **▶** om de cursor te plaatsen naar de positie waar u de tekst wilt bewerken.

- Een spatie invoegen
Druk vijfmaal op de knop **#**.
- Een teken invoegen
Plaats de cursor onder het teken rechts naast de invoegpositie en voer vervolgens het teken in. Het teken bij de cursor wordt naar rechts verplaatst en het nieuwe teken wordt ingevoegd.
- Een teken verwijderen
Plaats de cursor onder het teken en druk op de knop **Terug (Back)**.

Lijst met tekens die aan de numerieke knoppen zijn toegewezen

Voor fax-/telefoonnummer, naam, aantal kopieën

Knop	Kleine-lettermodus (:a)	Hoofdlettermodus (:A)	Cijfermodus (:1)	Fax-/telefoon-nr.
1			1	1
2	abcåáääãäæç	ABCÄÅÄÄÄÆÇ	2	2
3	defëèèè	DEFËËËË	3	3
4	gh iïíîî	GH IÏÍÎÎ	4	4
5	jkl	JKL	5	5
6	mnoñøóòóô	MNOÑØÖÓÓÔ	6	6
7	pqrsp	PQRSP	7	7
8	tuvüúûû	TUVÛÜÛÛ	8	8
9	wxyzý	WXYZÝ	9	9
0			0	0
#	. @ - _ SP*1 *#!" , ; : ^ ` = / ' ? \$ % & + () [] { } < >			#
*	Wijzig de invoermodus.			*

*1 Met "SP" wordt een spatie aangegeven.

Voor LAN-instellingen

Knop	Kleine-lettermodus (:a)	Hoofdlettermodus (:A)	Cijfermodus (:1)
1			1
2	abc	ABC	2
3	def	DEF	3
4	gh i	GH I	4
5	jkl	JKL	5
6	mno	MNO	6

7	pqrs	PQRS	7
8	tuv	TUV	8
9	wxyz	WXYZ	9
0			0
#	. @ - _ SP* <u>2</u> * # ! " , ; : ^ ` = / ' ? \$ % & + () [] { } < > \ ~		
*	Wijzig de invoermodus.		

*2 Met "SP" wordt een spatie aangegeven.

Instellingen wijzigen

- **Printerinstellingen vanaf de computer wijzigen (Windows)**
- **Printerinstellingen vanaf de computer wijzigen (macOS)**
- **Instellingen wijzigen vanaf het bedieningspaneel**

Printerinstellingen vanaf de computer wijzigen (Windows)

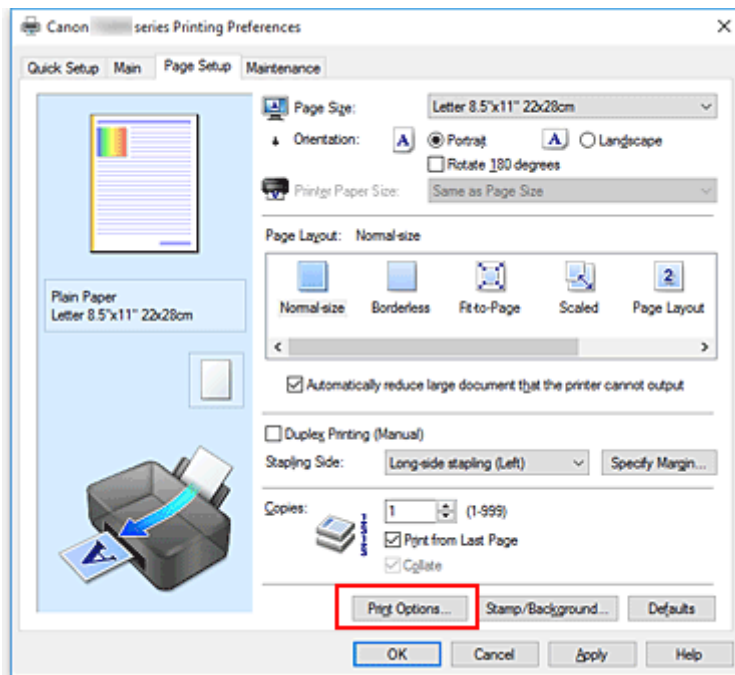
- **Afdrukopties wijzigen**
- **Een veelgebruikt afdrukprofiel registreren**
- **De te gebruiken inkttank instellen**
- **De stroomvoorziening van de Printer beheren**
- **De bedieningsmodus van de Printer aanpassen**

Afdrukopties wijzigen

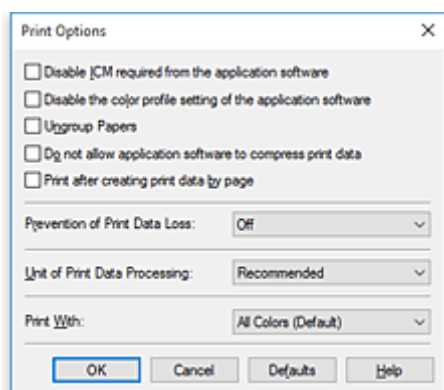
U kunt de gedetailleerde instellingen van het printerstuurprogramma wijzigen voor afdrukgegevens die worden verzonden vanuit een toepassing.

Geef deze optie aan als u te maken hebt met afdrukproblemen, zoals een deel van beeldgegevens dat wordt afgesneden.

1. Open het [eigenschapsvenster van het printerstuurprogramma](#)
2. Klik op **Afdrukopties... (Print Options...)** op het tabblad **Pagina-instelling (Page Setup)**



Het dialoogvenster **Afdrukopties (Print Options)** wordt geopend.



3. Wijzig de individuele instellingen

Wijzig desgewenst de instelling van elk item en klik op **OK**.

Het tabblad **Pagina-instelling (Page Setup)** wordt opnieuw weergegeven.

Een veelgebruikt afdrukprofiel registreren

U kunt een veelgebruikt afdrukprofiel registreren bij **Veelgebruikte instellingen (Commonly Used Settings)** op het tabblad **Snel instellen (Quick Setup)**. Afdrukprofielen die u niet meer nodig hebt, kunt u op elk gewenst moment verwijderen.

Een afdrukprofiel registreren

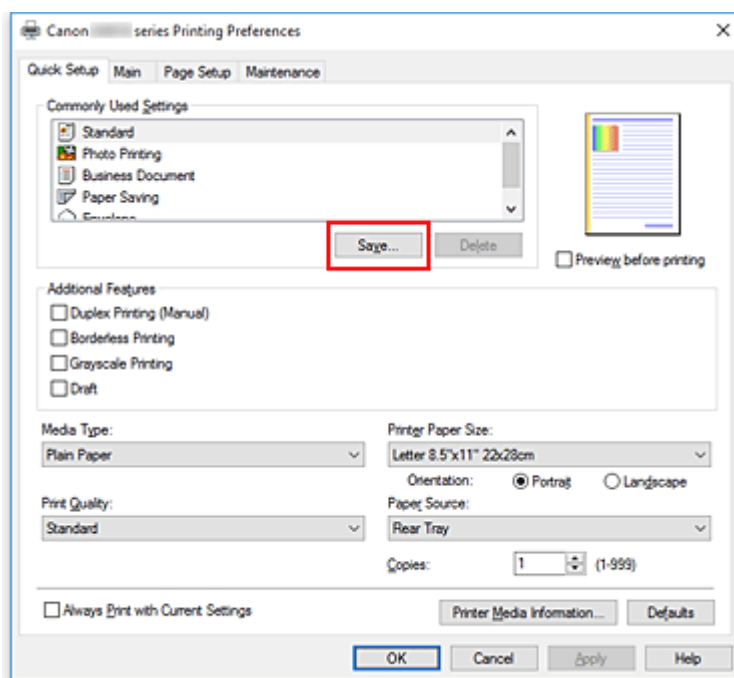
1. Open het [eigenschappenvenster van het printerstuurprogramma](#)

2. Stel de benodigde items in

Selecteer het afdrukprofiel dat u wilt gebruiken bij **Veelgebruikte instellingen (Commonly Used Settings)** op het tabblad **Snel instellen (Quick Setup)** en wijzig zo nodig de instellingen onder **Extra functies (Additional Features)**.

U kunt de gewenste items ook instellen op de tabbladen **Afdruk (Main)** en **Pagina-instelling (Page Setup)**.

3. Klik op **Opslaan... (Save...)**



Het dialoogvenster **Veelgebruikte instellingen opslaan (Save Commonly Used Settings)** wordt geopend.



4. Sla de instellingen op

Geef een naam op in het veld **Naam (Name)**. Klik zo nodig op **Opties... (Options...)** om opties in te stellen en klik vervolgens op **OK**.

Klik in het dialoogvenster **Veelgebruikte instellingen opslaan (Save Commonly Used Settings)** op **OK** om de afdrukinstellingen op te slaan en terug te keren naar het tabblad **Snel instellen (Quick Setup)**.

De naam en het pictogram worden weergegeven in **Veelgebruikte instellingen (Commonly Used Settings)**.

»» Belangrijk

- Klik op **Opties... (Options...)** om het paginaformaat, de afdrukstand en het aantal exemplaren dat u hebt ingesteld op te slaan, en controleer elk item.

»» Opmerking

- Wanneer u het printerstuurprogramma opnieuw installeert of een upgrade van het stuurprogramma uitvoert, worden reeds geregistreerde afdrukinstellingen verwijderd uit **Veelgebruikte instellingen (Commonly Used Settings)**.

U kunt de geregistreerde afdrukinstellingen niet opslaan en behouden. Als een profiel wordt verwijderd, moet u de afdrukinstellingen opnieuw registreren.

Een afdrukprofiel verwijderen

1. Selecteer het afdrukprofiel dat u wilt verwijderen

Selecteer het afdrukprofiel dat u wilt verwijderen uit de lijst **Veelgebruikte instellingen (Commonly Used Settings)** op het tabblad **Snel instellen (Quick Setup)**.

2. Verwijder het afdrukprofiel

Klik op **Verwijderen (Delete)**. Klik op **OK** in het bevestigingsbericht.

Het geselecteerde afdrukprofiel wordt verwijderd uit de lijst **Veelgebruikte instellingen (Commonly Used Settings)**.

»» Opmerking

- Afdrukprofielen die in de begininstellingen zijn geregistreerd, kunnen niet worden verwijderd.

De te gebruiken inkttank instellen

Met deze functie kunt u de meest geschikte inkttank van de geïnstalleerde inkttanks opgeven voor een bepaald doel.

1. Open het [eigenschappenvenster van het printerstuurprogramma](#)
2. Klik op **Afdrukopties... (Print Options...)** op het tabblad **Pagina-instelling (Page Setup)**
Het dialoogvenster **Afdrukopties (Print Options)** wordt weergegeven.
3. Selecteer de inkttank die u wilt gebruiken bij **Afdrukken met (Print With)**.
Selecteer de inkttank die u wilt gebruiken om af te drukken en klik op **OK**.
De opgegeven inkttank wordt gebruikt voor het afdrukken.

»»» Belangrijk

- Wanneer de volgende instellingen zijn opgegeven, werkt **Alleen zwart (Black Only)** niet omdat de printer een andere inkttank dan zwart gebruikt om documenten af te drukken.
 - Een andere optie dan **Normaal papier (Plain Paper)**, **Envelop (Envelope)**, **Ink Jet Hagaki (A)**, **Hagaki K (A)**, **Hagaki (A)** of **Hagaki** is geselecteerd voor **Mediumtype (Media Type)** op het tabblad **Afdruk (Main)**
 - **Zonder marges (Borderless)** is geselecteerd in de lijst **Pagina-indeling (Page Layout)** op het tabblad **Pagina-instelling (Page Setup)**
- Verwijder een niet-gebruikte inkttank niet. Er kan niet worden afgedrukt als een van beide inkttanks is losgekoppeld.

De stroomvoorziening van de Printer beheren

Met deze functie kunt u de stroomvoorziening van de printer vanuit de Canon IJ Printer Assistant Tool beheren.



Printer uit (Power Off)

Met de functie **Printer uit (Power Off)** schakelt u de printer uit. Wanneer u deze functie gebruikt, kunt u de printer niet inschakelen vanuit de Canon IJ Printer Assistant Tool.

1. Open Canon IJ Printer Assistant Tool.
2. Voer het uitzetten van de printer uit

Klik op **Printer uit (Power Off)**. Klik op **OK** in het bevestigingsbericht.

De printer wordt uitgeschakeld.

▶▶▶ Belangrijk

- U kunt geen faxen ontvangen wanneer de printer is uitgeschakeld.



Printer automatisch aan/uit (Auto Power)

Met **Printer automatisch aan/uit (Auto Power)** kunt u **Printer automatisch aan (Auto Power On)** en **Printer automatisch uit (Auto Power Off)** instellen.

Met de functie **Printer automatisch aan (Auto Power On)** wordt de printer automatisch ingeschakeld wanneer gegevens worden ontvangen.

Met de functie **Printer automatisch uit (Auto Power Off)** wordt de printer automatisch uitgeschakeld wanneer er gedurende een bepaalde periode geen bewerkingen vanuit het printerstuurprogramma of de printer zijn.

1. Open de Canon IJ Printer Assistant Tool.
2. Zorg dat de printer is ingeschakeld en klik op **Printer automatisch aan/uit (Auto Power)**.

Het dialoogvenster **Printer automatisch aan/uit (Auto Power Settings)** wordt geopend.

▶▶▶ Opmerking

- Als de printer is uitgeschakeld of als communicatie tussen de printer en de computer is uitgeschakeld, kan een foutbericht verschijnen omdat de computer de printerstatus niet kan vaststellen.
Als dit gebeurt, klikt u op **OK** om de meest recente instellingen op de computer weer te geven.

3. Geef desgewenst de volgende instellingen op:

Printer automatisch aan (Auto Power On)

Als u **Inschakelen (Enable)** selecteert in de lijst, wordt de printer ingeschakeld als er afdrukgegevens worden ontvangen.

Printer automatisch uit (Auto Power Off)

Geef de tijd op in de lijst. Als deze tijd is verstreken zonder dat er bewerkingen zijn geweest vanuit het printerstuurprogramma of de printer, wordt de printer automatisch uitgeschakeld.

4. Pas de instellingen toe

Klik op **OK**. Klik op **OK** in het bevestigingsbericht.

Hierna is de instelling geactiveerd. Als u deze functie wilt uitschakelen, selecteert u **Uitschakelen (Disable)** op dezelfde manier in de lijst.

Opmerking

- Als de printer wordt uitgeschakeld, hangt het bericht van de Canon IJ-statusmonitor af van de instelling voor **Printer automatisch aan (Auto Power On)**.
Wanneer **Inschakelen (Enable)** is geselecteerd, wordt een bericht weergegeven dat de printer stand-by staat. Wanneer **Uitschakelen (Disable)** is geselecteerd, wordt een bericht weergegeven dat de printer offline is.

Belangrijk

- Als u de printer gebruikt door deze met een modemkabel op een telefoonlijn aan te sluiten, kunt u **Printer automatisch uit (Auto Power Off)** instellen maar wordt de printer niet automatisch uitgeschakeld.

De bedieningsmodus van de Printer aanpassen

Indien nodig kunt u schakelen tussen verschillende bedieningsmodi van de printer.



Aangepaste instellingen (Custom Settings)

1. Open de Canon IJ Printer Assistant Tool.
2. Zorg dat de printer is ingeschakeld en klik op **Aangepaste instellingen (Custom Settings)**.

Het dialoogvenster **Aangepaste instellingen (Custom Settings)** wordt geopend.

►► Opmerking

- Als de printer is uitgeschakeld of als communicatie tussen de printer en de computer is uitgeschakeld, kan een foutbericht verschijnen omdat de computer de printerstatus niet kan vaststellen.
Als dit gebeurt, klikt u op **OK** om de meest recente instellingen op de computer weer te geven.

3. Geef desgewenst de volgende instellingen op:

Schuring van papier voorkomen (Prevent paper abrasion)

Bij het gebruik van een hoge dichtheid kan de ruimte tussen de printkop en het papier worden vergroot om te voorkomen dat het papier gaat schuren.

Schakel dit selectievakje in om schuring van papier te voorkomen.

Koppen handmatig uitlijnen (Align heads manually)

De functie **Uitlijning printkop (Print Head Alignment)** in de Canon IJ Printer Assistant Tool is normaliter ingesteld op automatische uitlijning. U kunt dit echter wijzigen in handmatige uitlijning. Als het afdrukresultaat na een automatische printkopuitlijning niet naar wens is, voert u de uitlijning handmatig uit.

Schakel dit selectievakje in om de printkop handmatig uit te lijnen. Schakel dit selectievakje uit om de printkop automatisch uit te lijnen.

90 graden naar links roteren als afdrukstand [Liggend] is (Rotate 90 degrees left when orientation is [Landscape])

Op het tabblad **Pagina-instelling (Page Setup)** kunt u de draairichting van de optie **Liggend (Landscape)** bij **Afdrukstand (Orientation)** wijzigen.

Als u de afdrukgegevens tijdens het afdrucken 90 graden naar links wilt draaien, selecteert u deze optie. Als u de afdrukgegevens tijdens het afdrucken 90 graden naar rechts wilt draaien, schakelt u deze optie uit.

►► Belangrijk

- Wijzig deze instelling niet terwijl de afdruktaak wordt weergegeven in de afdrukwachtlijst. Als u dat wel doet, kunnen tekens wegvallen of kan de indeling beschadigd raken.

Niet-overeenkomende pap.instel. niet detect. bij afdr. vanaf comp. (Don't detect mismatch of paper settings when printing from computer)

Als u documenten afdrukt vanaf uw computer en de papierinstellingen in het printerstuurprogramma en de papiergegevens die op de printer zijn geregistreerd niet overeenkomen, schakelt deze instelling de berichtweergave uit en kunt u doorgaan met afdrukken.

Schakel dit selectievakje in als u detectie van niet-overeenkomende papierinstellingen wilt uitschakelen.

Droogtijd inkt (Ink Drying Wait Time)

U kunt instellen hoe lang moet worden gewacht voordat op de printer de volgende pagina wordt afgedrukt. Wanneer u de schuifregelaar naar rechts schuift, is de wachttijd langer en wanneer u de schuifregelaar naar links schuift, is de wachttijd korter.

Als het papier inktvlekken bevat, omdat de volgende pagina wordt uitgeworpen voordat de inkt op de afgedrukte pagina heeft kunnen drogen, verhoogt u de droogtijd voor de inkt.

Wanneer u de droogtijd verlaagt, verloopt het afdrukken sneller.

4. Pas de instellingen toe

Klik op **OK** en vervolgens op **OK** in het bevestigingsbericht.

Nadat u dit hebt gedaan, worden de aangepaste instellingen voor de printer gebruikt.

Instellingen wijzigen vanaf het bedieningspaneel

- **Instellingen wijzigen vanaf het bedieningspaneel**
- **Items instellen op het bedieningspaneel**
- **Faxinstellingen**
- **Afdrukinstell.**
- **LAN-instellingen**
- **Gebr.instell. appar.**
- **Taal kiezen**
- **Firmware bijwerken**
- **Invoerinstellingen**
- **Instelling herstellen**
- **Meldingsinstellingen voor inkt.**
- **Webservice instellen**
- **Systeeminformatie**
- **ECO-instellingen**
- **Stille instelling**

Instellingen wijzigen vanaf het bedieningspaneel

In dit gedeelte wordt de procedure voor het wijzigen van de instellingen in het scherm **Apparaatinstellingen (Device settings)** beschreven. Daarbij worden de stappen voor het opgeven van de optie **Uitbr. Kop.hoevlheid (Extended copy amt.)** als voorbeeld genomen.

»»» Opmerking

- Een * (sterretje) op het LCD geeft de huidige instelling aan.

1. [Zorg dat de printer is ingeschakeld.](#)

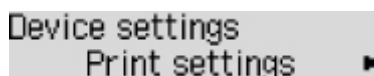
2. Druk op de knop **Instellingen (Setup)**.

Het scherm **Instellingenmenu (Setup menu)** wordt weergegeven.

3. Selecteer **Apparaatinstellingen (Device settings)** en druk daarna op de knop **OK**.

Het scherm **Apparaatinstellingen (Device settings)** wordt weergegeven.

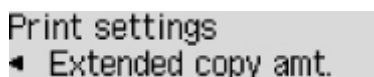
4. Selecteer een instellingsitem dat u wilt aanpassen en druk vervolgens op de knop **OK**.



Device settings
Print settings ▶

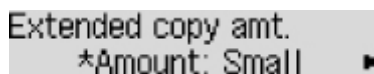
Het instellingsscherm voor het geselecteerde item wordt weergegeven.

5. Selecteer een instellingsitem en druk vervolgens op de knop **OK**.



Print settings
◀ Extended copy amt.

6. Selecteer een instellingsitem dat u wilt opgeven en druk vervolgens op de knop **OK**.



Extended copy amt.
*Amount: Small ▶

Voor meer informatie over het instellen van items op het bedieningspaneel:

➔ [Items instellen op het bedieningspaneel](#)

Items instellen op het bedieningspaneel

Items voor de printer

- ➔ [Faxinstellingen](#)
- ➔ [Gebr.instell. appar.](#)
- ➔ [Taal kiezen](#)
- ➔ [Webservice instellen](#)
- ➔ [ECO-instellingen](#)
- ➔ [Stille instelling](#)

Items voor papier/afdrukken

- ➔ [Afdrukinstell.](#)
- ➔ [Invoerinstellingen](#)
- ➔ [Meldingsinstellingen voor inkt.](#)

Items voor onderhoud/beheer

- ➔ [Systeeminformatie](#)
- ➔ [Firmware bijwerken](#)
- ➔ [LAN-instellingen](#)
- ➔ [Instelling herstellen](#)

Faxinstellingen

Selecteer dit menu bij **Instellingenmenu (Setup menu)**.

- ➔ [Handmatige inst. \(Easy setup\)](#)
- ➔ [Registratie telnr. \(TEL no. registration\)](#)
- ➔ [Gebruikersinst. fax \(FAX user settings\)](#)
- ➔ [Geavanc. faxinstell. \(Adv. FAX settings\)](#)
- ➔ [Autom. afdrukinstell. \(Auto print settings\)](#)
- ➔ [Beveiligingsbeheer \(Security control\)](#)

▶▶▶ Opmerking

- Voordat u deze instellingen wijzigt, kunt u de huidige instellingen controleren door de LIJST GEBRUIKERSGEGEVENS (USER'S DATA LIST) af te drukken.
 - ➔ [Overzicht van rapporten en lijsten](#)

Handmatige inst. (Easy setup)

De printer moet worden ingesteld op basis van uw telefoonlijn en het gebruik van de faxfunctie. Volg de procedure volgens de instructies op het LCD-scherm.

▶▶▶ Opmerking

- U kunt de instellingen afzonderlijk opgeven of u kunt geavanceerde instellingen opgeven.
Meer informatie over het opgeven van de instelling:
 - ➔ [Het faxen voorbereiden](#)

Registratie telnr. (TEL no. registration)

U kunt het fax-/telefoonnummer van de ontvanger registreren op de printer.

- ➔ [Ontvangers registreren met het bedieningspaneel van de printer](#)

Gebruikersinst. fax (FAX user settings)

- **Registr. toestelnr. (Unit TEL no. registr.)**
Hiermee kunt u het fax-/telefoonnummer instellen dat wordt afgedrukt op verzonden faxen.
 - ➔ [Gebruikersinformatie registreren](#)
- **Regist. toestelnaam (Unit name registr.)**
Hiermee kunt u uw naam afdrukken op verzonden faxen.
 - ➔ [Gebruikersinformatie registreren](#)
- **Type telefoonlijn (Telephone line type) (land of regio van aankoop is niet China)**
Hiermee stelt u het type telefoonlijn van de printer in.
 - ➔ [Het telefoonlijntype instellen](#)

►► Opmerking

- Deze instelling is mogelijk niet beschikbaar, afhankelijk van het land of de regio van aankoop.

• **Tel.lijn auto. select. (TEL line auto select) (alleen China)**

Als u **AAN (ON)** selecteert, wordt het type telefoonlijn automatisch geselecteerd.

Als u **UIT (OFF)** selecteert, kunt u het type telefoonlijn handmatig selecteren.

➔ [Het telefoonlijntype instellen](#)

Geavanc. faxinstell. (Adv. FAX settings)

• **Foutvermind. (VoIP) (Err reduction (VoIP))**

Als u **Verminderen (Reduce)** selecteert, wordt mogelijk het aantal communicatiefouten verlaagd wanneer u verbinding maakt met een internetlijn, zoals een IP-telefoon.

►► Opmerking

- Als **Verminderen (Reduce)** wordt geselecteerd, kan V.34 (Super G3) niet worden gebruikt. De communicatietijd is over het algemeen langer dan bij communicatie met V.34 (Super G3).
- Deze instelling heeft prioriteit, zelfs als u **33600 bps** selecteert bij **TX-startsnelheid (TX start speed)** of **RX-startsnelheid (RX start speed)**.

• **Autom. nummerherh. (Auto redial)**

Hiermee schakelt u automatische nummerherhaling in of uit.

Als u **AAN (ON)** selecteert, kunt u het maximale aantal pogingen voor automatische nummerherhaling instellen, evenals de tijd die de printer tussen de pogingen wacht.

• **Kiestoondetectie (Dial tone detect)**

Met deze functie kunt u voorkomen dat het verzenden mislukt omdat het apparaat tegelijkertijd een fax verzendt en ontvangt.

Als u **AAN (ON)** selecteert, verzendt de printer de fax pas nadat de kiestoon is gecontroleerd.

►► Opmerking

- Deze instelling is mogelijk niet beschikbaar, afhankelijk van het land of de regio van aankoop.

• **Instell. pauzeduur (Pause time settings)**

Hiermee stelt u de wachttijd in voor elke keer dat u op de knop 'P' (Pauze) drukt.

• **TTI-positie (TTI position)**

Hiermee kunt u de plaats opgeven van de informatie over de afzender (binnen of buiten het beeldgebied).

• **RX op afstand (Remote RX)**

Hiermee kunt u ontvangst op afstand in- en uitschakelen.

Als u **AAN (ON)** selecteert, kunt u de ID voor ontvangst op afstand instellen.

➔ Externe ontvangst

- **Kleuroverdracht (Color transmission)**

Als u kleurendocumenten faxt vanuit de ADF, stelt u hiermee in of u ze wilt omzetten naar zwart-wit als het faxapparaat van de ontvanger geen ondersteuning biedt voor faxen in kleur.

Als u **Als incomp., einde (If incompatible, end)** selecteert, worden er geen kleurendocumenten door de printer verzonden als het faxapparaat van de ontvanger geen ondersteuning biedt voor faxen in kleur.

- **Reductie RX-beeld (RX image reduction)**

Hiermee stelt u in of het beeld van inkomende faxen verkleind moet worden zodat dit op het geselecteerde papier past.

Als u **AAN (ON)** selecteert, kunt u opgeven in welke richting het beeld wordt verkleind.

- **Geav. communicatie (Adv. communication)**

- **ECM TX**

Selecteer of faxen worden verzonden in de ECM (Error Correction Mode, foutcorrectiemodus).

➡ Faxen verzenden/ontvangen in de ECM

- **ECM RX**

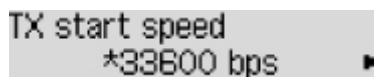
Selecteer of faxen worden ontvangen in de ECM (Error Correction Mode, foutcorrectiemodus).

➡ Faxen verzenden/ontvangen in de ECM

- **TX-startsnelheid (TX start speed)**

Hiermee selecteert u de verzendsnelheid voor faxen.

Voorbeeld:



TX start speed
*33600 bps ▶

De volgende instellingen zijn beschikbaar.

33600 bps/14400 bps/9600 bps/4800 bps

Een * (sterretje) op het LCD geeft de huidige instelling aan.

De startsnelheid voor het verzenden van faxen is hoger als de waarde hoger is.

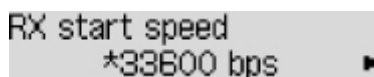
Sommige instellingen zijn niet beschikbaar; dit is afhankelijk van het land of de regio van aankoop.

Als de telefoonlijn of verbinding slecht is, kunt u verzendingsproblemen verhelpen door een lagere startsnelheid voor verzenden te selecteren.

- **RX-startsnelheid (RX start speed)**

Hiermee selecteert u de ontvangstsnelheid voor faxen.

Voorbeeld:



RX start speed
*33600 bps ▶

De volgende instellingen zijn beschikbaar.

33600 bps/14400 bps/9600 bps/4800 bps

Een * (sterretje) op het LCD geeft de huidige instelling aan.

De startsnelheid voor de ontvangst van faxen is hoger als de waarde hoger is.

Sommige instellingen zijn niet beschikbaar; dit is afhankelijk van het land of de regio van aankoop.

Als de telefoonlijn of verbinding slecht is, kunt u ontvangstproblemen verhelpen door een lagere startsnelheid voor ontvangst te selecteren.

Autom. afdrukinstell. (Auto print settings)

• Ontvangen docum. (Received documents)

Selecteer of de ontvangen fax automatisch na ontvangst moet worden afgedrukt.

Als u **Niet afdrukken (Do not print)** selecteert, wordt de ontvangen fax opgeslagen in het printergeheugen.

Meer informatie over ontvangen faxen die worden opgeslagen in het printergeheugen:

➔ [Document opgeslagen in printergeheugen](#)

• Activiteitenrapport (Activity report)

Selecteer of het ACT. RAPPORT (ACTIVITY REPORT) automatisch moet worden afgedrukt.

Als u **Afdrukken (Print)** selecteert, wordt het ACT. RAPPORT (ACTIVITY REPORT) met 20 geschiedenissen van verzonden en ontvangen faxen automatisch door de printer afgedrukt.

Meer informatie over de procedure voor het handmatig afdrukken van het ACT. RAPPORT (ACTIVITY REPORT):

➔ [Overzicht van rapporten en lijsten](#)

• TX-rapport (TX report)

Selecteer of het TX RAPPORT (TX REPORT)/FOUT TX RAPPORT (ERROR TX REPORT) na de verzending van een fax automatisch moet worden afgedrukt.

Als u het rapport afdrukt, selecteert u **Alleen fout afdrukkn. (Print error only)** of **Afdr. voor elke TX (Print for each TX)**.

Als u **Alleen fout afdrukkn. (Print error only)** of **Afdr. voor elke TX (Print for each TX)** selecteert, kunt u als afdrukinstelling opgeven dat de eerste pagina van de fax samen met het rapport wordt afgedrukt.

• RX-rapport (RX report)

Selecteer of het RX RAPPORT (RX REPORT) na de ontvangst van een fax automatisch moet worden afgedrukt.

Als u het RX RAPPORT (RX REPORT) afdrukt, selecteert u **Alleen fout afdrukkn. (Print error only)** of **Afdruk. voor elke RX (Print for each RX)**.

Beveiligingsbeheer (Security control)

- **Faxnr. opn. invoeren (FAX no. re-entry)**

Als u **AAN (ON)** selecteert, stelt u de printer zo in dat u faxnummers tweemaal moet invoeren met de numerieke toetsen voordat de printer de fax verzendt. Op deze manier kunt u verkeerd verzonden faxen voorkomen.

➔ Verkeerd verzonden faxen voorkomen

- **RX-faxinfo control. (Check RX FAX info)**

Als u **AAN (ON)** selecteert, controleert de printer of de gegevens van het ontvangende faxapparaat overeenkomen met het gekozen nummer. Als het nummer overeenkomt, begint de printer faxen te verzenden.

➔ Verkeerd verzonden faxen voorkomen

- **Instelling op haak (Hook setting)**

Als u **Inschakelen (Enable)** selecteert, kunt u nummers kiezen terwijl de telefoon op de haak ligt.

- **Faxontv. geweigerd (FAX RX reject)**

Als u **AAN (ON)** selecteert, weigert de printer faxen zonder informatie over de afzender of faxen van bepaalde afzenders.

➔ Faxontvangst weigeren

- **Weigering beller (Caller rejection)**

Als u bent geabonneerd op een service voor beller-ID, detecteert de printer het nummer van de afzender. Als de ID van de afzender voldoet aan de voorwaarde die u hier hebt geselecteerd, weigert de printer het telefoongesprek of de fax van de afzender.

Als u **Geabonneerd (Subscribed)** selecteert, kunt u de instellingen voor weigering opgeven.

➔ Oproepen weigeren op basis van nummerherkenning

➤➤➤ **Opmerking**

- Deze instelling wordt mogelijk niet ondersteund, afhankelijk van het land of de regio van aankoop. Neem contact op met uw telefoonmaatschappij om te vragen of deze service wordt geboden.

Afdrukinstell.

Selecteer dit menu bij **Apparaatinstellingen (Device settings)** in **Instellingenmenu (Setup menu)**.

- **Pap.schuring voork. (Prevent abrasion)**

Gebruik deze instelling alleen als er vlekken op het afdrukkoppervlak ontstaan.

▶▶▶ **Belangrijk**

- Stel dit item na het afdrukken weer in op **UIT (OFF)**, omdat dit tot een lagere afdruksnelheid of -kwaliteit kan leiden.

- **Uitbr. Kop.hoevlheid (Extended copy amt.)**

Met deze instelling selecteert u het gedeelte van de afbeelding dat buiten het papier valt als u kopieert zonder marges.

De afbeelding kan aan de randen enigszins worden afgekapt omdat de gekopieerde afbeelding wordt vergroot om de hele pagina te vullen. Zo nodig kunt u instellen tot welke breedte de randen van de originele afbeelding worden bijgesneden.

Het uitgesneden gedeelte is groter als **Hoeveelheid: groot (Amount: Large)** is geselecteerd.

▶▶▶ **Opmerking**

- Als u afdrukt zonder marges, maar de kopieën toch marges bevatten, kunt u **Hoeveelheid: groot (Amount: Large)** opgeven om dit probleem te verhelpen.

LAN-instellingen

Selecteer dit menu bij **Apparaatinstellingen (Device settings)** in **Instellingenmenu (Setup menu)**.

- ➔ [Draadloos LAN \(Wireless LAN\)](#)
- ➔ [Directe verbinding \(Wireless Direct\)](#)
- ➔ [LAN-details afdruk \(Print LAN details\)](#)
- ➔ [Algemene instell. \(Common settings\)](#)

Draadloos LAN (Wireless LAN)

- **Inst. draadloos LAN (Wireless LAN setup)**

Hiermee selecteert u de instelmethode voor de draadloze LAN-verbinding.

▶▶▶ Opmerking

- U kunt dit instellingenmenu ook weergeven door **Inst. draadloos LAN (Wireless LAN setup)** te selecteren op het scherm **Instellingenmenu (Setup menu)**.

- **Eenv. draadl. verb. (Easy WL connect)**

Selecteer deze optie als u de instellingen van de toegangspuntgegevens voor de printer rechtstreeks vanaf een apparaat wilt opgeven (zoals een smartphone) zonder gebruik van de draadloze router. Volg de instructies op het scherm van het apparaat dat de verbinding maakt voor de installatieprocedure.

- **Handm. verbinden (Manual connect)**

Selecteer deze optie wanneer u instellingen voor het draadloze LAN handmatig wilt instellen met het bedieningspaneel van de printer.

- **WPS (drukknop) (WPS (Push button))**

Selecteer deze optie wanneer u instellingen voor draadloos LAN uitvoert vanaf een draadloze router die de drukknoopmethode Wi-Fi Protected Setup (WPS) ondersteunt. Volg tijdens de installatie de aanwijzingen op het scherm.

- **Andere instelling (Other setup)**

- **Handmatig instellen (Manual setup)**

Selecteer deze optie wanneer u instellingen voor een draadloos LAN handmatig wilt opgeven. U kunt meerdere WEP-toetsen opgeven.

- **WPS (pincode) (WPS (PIN code))**

Selecteer deze optie wanneer u instellingen voor draadloos LAN uitvoert vanaf een draadloze router die de pincode methode Wi-Fi Protected Setup (WPS) ondersteunt. Volg tijdens de installatie de aanwijzingen op het scherm.

- **WLAN actief/inact. (WLAN activ./inactiv.)**

Draadloos LAN inschakelen/uitschakelen.

Directe verbinding (Wireless Direct)

- **Drdl. dir. schakelen (Switch WL Direct)**

Draadloos direct inschakelen/uitschakelen.

- **Naam (SSID) wijzig. (Change name (SSID))**

Hiermee wijzigt u de id (SSID)/de printernaam die wordt weergegeven op een Wi-Fi Direct-compatibel apparaat voor Draadloos direct.

- **Wachtwoord wijzig. (Change password)**

Hiermee wijzigt u het wachtwoord voor Draadloos direct.

- **Verzoek bevestigen (Confirm request)**

Stel in of de printer het bevestigingsscherm weergeeft wanneer een Wi-Fi Direct-compatibel apparaat verbinding maakt met de printer.

LAN-details afdruk (Print LAN details)

U kunt de netwerkinstellingen van de printer afdrukken, zoals het IP-adres en de SSID.

Voor meer informatie over afdrukken van de netwerkinstelling van de printer:

➔ [Netwerkinstellingen afdrukken](#)

»»» Belangrijk

- De afdruk van de netwerkinstellingen bevat belangrijke informatie over uw netwerk. Bewaar deze zorgvuldig.

Algemene instell. (Common settings)

- **Printernaam instellen (Set printer name)**

Hiermee geeft u de printernaam op. U kunt maximaal 15 tekens voor de naam invoeren.

»»» Opmerking

- U kunt niet dezelfde printernaam gebruiken als een naam die in gebruik is voor andere op het LAN aangesloten apparaten.
- Het eerste en laatste teken van de printernaam mag geen liggend streepje zijn.

- **TCP/IP-instellingen (TCP/IP settings)**

Hiermee voert u een IPv4- of IPv6-instelling uit.

- **WSD-instelling (WSD setting)**

Wanneer u items instelt wanneer u WSD gebruikt (een van de netwerkprotocollen die worden ondersteund in Windows).

- **WSD activ./uitsch. (Enable/disable WSD)**

Hiermee selecteert u of WSD is in- of uitgeschakeld.

»» Opmerking

- Als deze instelling is ingeschakeld, wordt het printerpictogram weergegeven in de netwerkverkenner in Windows.

Ink. WSD optimalis. (Optimize WSD-In)

Als u **Actief (Active)** selecteert, kunt u de WSD-afdrukgegevens sneller ontvangen.

WSD-scan vanaf app (WSD scan from dev.)

Als u **Actief (Active)** selecteert, kunt u de gescande gegevens via WSD naar de computer verzenden.

Time-outinstelling (Timeout setting)

Hiermee geeft u de duur van de time-out op.

• **Bonjour-instelling. (Bonjour settings)**

Hiermee kunt u opties voor LAN instellen met behulp van Bonjour voor macOS.

Bonjour act./uitsch. (Enab./disab. Bonjour)

Als u **Actief (Active)** selecteert, kunt u Bonjour gebruiken om de netwerkinstellingen uit te voeren.

Servicenaam opgev. (Enter service name)

Hiermee geeft u de Bonjour-servicenaam op. U kunt maximaal 48 tekens voor de naam invoeren.

»» Opmerking

- U kunt niet dezelfde servicenaam gebruiken als een naam die in gebruik is voor andere op het LAN aangesloten apparaten.

• **LPR-instelling (LPR setting)**

Schakelt de LPR-instelling in/uit.

• **RAW-protocol (RAW protocol)**

Hiermee wordt RAW afdrukken in- of uitgeschakeld.

• **LLMNR**

Hiermee wordt LLMNR (Link-Local Multicast Name Resolution) in- of uitgeschakeld. Als u **Actief (Active)** selecteert, kan de printer het IP-adres van de printer detecteren via de printernaam zonder een DNS-server.

• **IPsec-instellingen (IPsec settings)**

Als u **Actief (Active)** selecteert, kunt u de IPsec-instellingen opgeven.

Gebr.instell. appar.

Selecteer dit menu bij **Apparaatinstellingen (Device settings)** in **Instellingenmenu (Setup menu)**.

- **Instell. datum/tijd (Date/time setting)**

Hiermee kunt u de huidige datum en tijd instellen.

➔ [Informatie over de afzender instellen](#)

▶▶▶ **Belangrijk**

- Als u er een stroomstoring optreedt of als u de stekker uit het stopcontact haalt, worden de datum- en tijdstellingen teruggezet.

- **Ind. datumweergave (Date display format)**

Hiermee selecteert u de notatie van datums die worden weergegeven op het LCD-scherm en die worden afgedrukt op verzonden faxen.

- **Instelling zomertijd (DST setting)**

In bepaalde landen wordt het zomertijdsysteem gebruikt. In dit systeem wordt de klok in bepaalde perioden van het jaar vooruitgezet.

U kunt deze printer zo instellen dat de tijd automatisch wordt gewijzigd. Hiervoor moet u de datum en tijd registreren waarop de zomertijd begint en eindigt.

➔ [Informatie over de afzender instellen](#)

▶▶▶ **Opmerking**

- Deze instelling is mogelijk niet beschikbaar, afhankelijk van het land of de regio van aankoop.

- **Geluidsregeling (Sound control)**

Hiermee selecteert u of het piepgeluid bij bewerkingen is in- of uitgeschakeld.

- **Toetsgeluid (Keypad sound)**

Hiermee selecteert u of het piepgeluid is ingeschakeld wanneer u op de knoppen op het bedieningspaneel drukt.

- **Alarmgeluid (Alarm sound)**

Hiermee selecteert u of het alarm is in- of uitgeschakeld.

- **Telefoonlijngeluid (Line monitor sound)**

Hiermee selecteert u of het telefoonlijngeluid is in- of uitgeschakeld.

- **Hoorn van haak (Offhook alarm)**

Hiermee selecteert u of het alarm is in- of uitgeschakeld als de telefoonontvanger niet goed is opgehangen.

- **Land of regio (Country or region)**

Hier selecteert u het land of de regio waarin u de printer gebruikt.

»»» Opmerking

- Deze instelling is mogelijk niet beschikbaar, afhankelijk van het land of de regio van aankoop.

• **Taal kiezen (Language selection)**

Hiermee wijzigt u de taal voor berichten en menu's op het LCD-scherm.

Japans / Engels / Duits / Frans / Italiaans / Spaans / Nederlands / Portugees / Noors / Zweeds / Deens / Fins / Russisch / Oekraïens / Pools / Tsjechisch / Slowaaks / Hongaars / Sloveens / Kroatisch / Roemeens / Bulgaars / Turks / Grieks / Estlands / Lets / Litouws / Vereenvoudigd Chinees / Traditioneel Chinees / Koreaans / Indonesisch / Vietnamees

• **Toetsherhaling (Key repeat)**

Hiermee schakelt u herhaling van de invoer in of uit door de knoppen ◀▶ ingedrukt te houden terwijl u het aantal kopieën, het zoompercentage en dergelijke instelt.

• **Apparaatinfo verz. (Device info sending)**

Hiermee selecteert u of de gebruiksgegevens van de printer naar de Canon-server worden verzonden. De informatie die naar Canon is verzonden, wordt gebruikt om betere producten te ontwikkelen. Selecteer **AAN (ON)** om de gebruiksgegevens van de printer naar de Canon-server te verzenden.

• **Herinn. doc. verwijd. (Doc. remov. reminder)**

Selecteer of de printer het herinneringsscherm moet weergeven voor het geval u vergeet om na het scannen het origineel van de glasplaat te verwijderen.

»»» Belangrijk

- Afhankelijk van het type origineel of de stand van de documentklep wordt vergeten om het origineel te verwijderen mogelijk niet gedetecteerd.

Taal kiezen

Hiermee wijzigt u de taal voor berichten en menu's op het LCD-scherm.

➔ [Taal kiezen \(Language selection\)](#)

Firmware bijwerken

Selecteer dit menu bij **Apparaatinstellingen (Device settings)** in **Instellingenmenu (Setup menu)**.

U kunt de firmware van de printer bijwerken, de firmwareversie controleren of instellingen selecteren voor een meldingsscherm.

»»» Opmerking

- Als **Inactief (Inactive)** is geselecteerd voor **WLAN actief/inact. (WLAN activ./inactiv.)**, is alleen **Huidige versie (Current version)** beschikbaar.

- **Update installeren (Install update)**

Voert de firmware-update voor de printer uit. Volg de instructies op het scherm om de update uit te voeren.

»»» Belangrijk

- Wanneer u deze functie gebruikt, dient u ervoor te zorgen dat de printer internetverbinding heeft.

»»» Opmerking

- Als de firmware-update niet wordt voltooid, controleert u het volgende en voert u de vereiste stappen uit.
 - Controleer de netwerkinstellingen, zoals de draadloze router.
 - Als **Kan geen verbinding maken met server; probeer het opnieuw (Cannot connect to the server; try again)** wordt weergegeven op het LCD-scherm, drukt u op de knop **OK** en probeert u het na enige tijd opnieuw.

- **Huidige versie (Current version)**

U kunt de huidige firmwareversie controleren.

- **Updatemelding (Update notification)**

Wanneer **AAN (ON)** is geselecteerd en de firmware-update beschikbaar is, wordt het scherm dat u informeert over de firmware-update weergegeven op het LCD-scherm.

- **DNS-server inst. (DNS server setup)**

Selecteer instellingen voor een DNS-server. Selecteer **Automat. instellen (Auto setup)** of **Handmatig instellen (Manual setup)**. Als u **Handmatig instellen (Manual setup)** selecteert, volgt u de aanwijzingen op het LCD-scherm om de instellingen uit te voeren.

- **Proxyserver instell. (Proxy server setup)**

Selecteer instellingen voor een proxyserver. Selecteer **Gebruiken (Use)** of **Niet gebruiken (Do not use)**. Als u **Gebruiken (Use)** selecteert, volgt u de aanwijzingen op het LCD-scherm om de instellingen uit te voeren.

Invoerinstellingen

Selecteer dit menu bij **Apparaatinstellingen (Device settings)** in **Instellingenmenu (Setup menu)**.

Door het papierformaat en het mediumtype van het in de achterste lade geplaatste papier te registreren, kunt u voorkomen dat de printer onjuiste afdrucken produceert. In dit geval wordt, voordat het afdrucken begint, een bericht weergegeven als het papierformaat of het mediumtype van het geplaatste papier afwijkt van de afdrukinstellingen.

Voor meer informatie:

➔ [Papierinstellingen](#)

- **Papierinfo registr. (Register paper info)**

Registreert het papierformaat en het mediumtype dat u in de achterste lade hebt geplaatst.

»»» Opmerking

- Voor meer informatie over de juiste combinatie van papierinstellingen die u kunt opgeven via het printerstuurprogramma (Windows) of op het LCD-scherm:

- ➔ [Papierinstellingen in het printerstuurprogramma en op de printer \(mediumtype\)](#)

- ➔ [Papierinstellingen in het printerstuurprogramma en op de printer \(papierformaat\)](#)

- **Onjuist pap. detect. (Det. paper mismatch)**

Als u **AAN (ON)** selecteert, detecteert de printer of het papierformaat en het mediumtype hetzelfde zijn als het papierformaat en het mediumtype die bij **Papierinfo registr. (Register paper info)** zijn geregistreerd. Als het afdrucken begint met de instellingen die niet overeenkomen, wordt een foutbericht op het LCD-scherm weergegeven.

»»» Opmerking

- Als u **UIT (OFF)** selecteert, wordt **Herplaatsing detect. (Detect reinsertion)** uitgeschakeld.

- **Herplaatsing detect. (Detect reinsertion)**

Als u **AAN (ON)** selecteert, detecteert de printer of de cassette weer is teruggeplaatst. Als het scherm **Papierinfo registr. (Register paper info)** wordt weergegeven, registreert u het papierformaat en het mediumtype.

Instelling herstellen

Selecteer dit menu bij **Apparaatinstellingen (Device settings)** in **Instellingenmenu (Setup menu)**.

Hiermee worden alle standaardinstellingen van de printer hersteld. Sommige instellingen worden echter mogelijk niet gewijzigd, afhankelijk van de huidige staat van de printer.

▶▶▶ **Belangrijk**

- Afhankelijk van de instelling is het noodzakelijk om opnieuw verbinding te maken of de instellingen opnieuw te configureren nadat u de standaardwaarde van de instelling hebt hersteld.

- **Webservice instel. (Web service setup)**

Hiermee herstelt u de standaardwaarden van de instellingen voor de webservice.

- **LAN-instellingen (LAN settings)**

Hiermee worden de standaardwaarden van de LAN-instellingen hersteld.

- **Geg. telefoonnummer (Telephone no. data)**

Hiermee herstelt u de standaardinstellingen voor het telefoon-/faxnummer.

- **Instellingsgegevens (Setting data)**

Hiermee worden de instellingen, zoals papierformaat, mediumtype of andere instellingsitems (met uitzondering van LAN-instellingen of de faxinstellingen) hersteld naar de standaardwaarden.

- **Apparaatinfo verz. (Device info sending)**

Hiermee herstelt u alleen de standaardinstellingen voor het verzenden van apparaatinfo.

- **Faxinstellingen (FAX settings)**

Hiermee herstelt u de standaardwaarden van de faxinstellingen. Koppel de telefoonlijn los van de printer voordat u de standaardwaarde van deze instelling herstelt.

Voer indien nodig na de reset opnieuw de installatie uit.

- **Alle gegevens (All data)**

Stelt alle instellingen die u hebt geselecteerd op de printer weer in op de standaardinstellingen. Het beheerderswachtwoord dat is opgegeven in Externe UI of IJ Network Device Setup Utility, wordt teruggezet naar de standaardwaarde.

Voer indien nodig na de reset opnieuw de installatie uit.

▶▶▶ **Opmerking**

- U kunt de volgende instellingen niet terugzetten naar de standaardwaarden:
 - De taal die wordt weergegeven op het LCD-scherm
 - De huidige positie van de printkop
 - CSR (certificaatondertekeningsverzoek) voor instelling van de coderingsmethode (SSL/TLS)
 - Het land dat of de regio die is geselecteerd voor **Land of regio (Country or region)**

U kunt het telefoonnummer of de naam van de geregistreerde gebruikers verwijderen door de onderstaande procedure te volgen.

1. Hiermee wordt **Registr. toestelnr. (Unit TEL no. registr.)** of **Regist. toestelnaam (Unit name registr.)** weergegeven.

➡ [Informatie over de afzender instellen](#)

2. Verwijder alle cijfers en letters door op de knop **Terug (Back)** te drukken.

3. Druk op de knop **OK** nadat alle cijfers en letters zijn verwijderd.

- **AAN (ON)** is geselecteerd voor **Apparaatinfo verz. (Device info sending)** bij **Gebr.instell. appar. (Dev. user settings)** nadat u de instelling om apparaatgegevens te verzenden hebt hersteld. De printer verzendt echter geen apparaatgegevens. Selecteer **UIT (OFF)** als u de functie voor het verzenden van apparaatgegeven wilt uitschakelen.

Meldingsinstellingen voor inkt.

Selecteer dit menu bij **Instellingenmenu (Setup menu)**.

• Inktmelding (Ink notification)

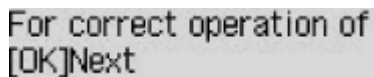
Als **AAN (ON)** is geselecteerd, wordt het bericht op het LCD-scherm weergegeven wanneer de inkt opraakt.

➔ [Inkttanks opnieuw vullen](#)

»»» Opmerking

- Een * (sterretje) op het LCD geeft de huidige instelling aan.

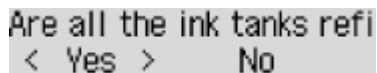
Als in dit menu **UIT (OFF)** is gewijzigd in **AAN (ON)**, wordt **Voor een juiste werking van de functie moet u alle inkttanks vullen tot de lijn bovengrens (For correct operation of the function, you must refill all ink tanks to the upper limit line)** weergegeven.



For correct operation of
[OK]Next

Vul de inkttanks van alle kleuren bij tot de bovengrenslijn en druk daarna op de knop **OK**. Als niet alle inkttanks zijn bijgevuld tot de bovengrenslijn, wordt het resterende inktniveau niet correct gedetecteerd.

Zijn alle inkttanks gevuld tot de lijn voor de bovengrens? (Are all the ink tanks refilled to the upper limit line?) wordt weergegeven.



Are all the ink tanks refi
< Yes > No

Als **Nee (No)** is geselecteerd, kan **Inktmelding (Ink notification)** niet worden ingesteld op **AAN (ON)**.

»»» Belangrijk

- Als de meldingsfunctie voor het resterende inktniveau is uitgeschakeld, controleert u de resterende inkt en vult u de inkttanks zo nodig bij. Als u blijft afdrukken terwijl de inkt zich onder de ondergrenslijn van een inkttank bevindt, is de afdrukkwaliteit mogelijk ontoereikend of kan dit leiden tot een defect of schade aan de printer.

• Wrd de inktniv. terugz. (Reset ink lev. count)

Als u de inkttank bijvult wanneer de meldingsfunctie voor het resterende inktniveau is ingeschakeld en geen fout over resterende inkt optreedt, wordt de teller voor het resterende inktniveau hersteld nadat de inkttank is bijgevuld tot de bovengrenslijn.

Stel de teller voor het resterende inktniveau opnieuw in op een van de volgende manieren.

- De teller voor het resterende inktniveau van alle kleuren opnieuw instellen
- De teller voor het resterende inktniveau van enkele kleuren opnieuw instellen

Als u op de knop **OK** drukt, wordt het volgende scherm weergegeven.



The remaining ink level c
Yes < No >

Selecteer **Ja (Yes)** om de teller voor het resterende inktniveau van alle kleuren opnieuw in te stellen.

Selecteer **Nee (No)** om de teller voor het resterende inktniveau van enkele kleuren opnieuw in te stellen.

»» Belangrijk

- Wanneer u de teller voor het resterende inktniveau opnieuw instelt, moet u de inktanks van alle kleuren bijvullen tot de bovengrenslijn. Als u de teller voor het resterende inktniveau opnieuw instelt zonder de inktanks bij te vullen tot de bovengrenslijn, kan de teller voor het resterende inktniveau niet correct worden hersteld.

➔ [Inktanks opnieuw vullen](#)

Webservice instellen

Selecteer dit menu bij **Instellingenmenu (Setup menu)**.

- **Verbinding instellen (Connection setup)**

De volgende items zijn beschikbaar.

- **GoogleCloudPrint**

Registreert/verwijdert de printer bij/van Google Cloud Print.

- **IJCloudPrintingCtr**

Registreert/verwijdert de printer bij/van Canon Inkjet Cloud Printing Center.

- **DNS-server inst. (DNS server setup)**

Selecteer instellingen voor een DNS-server. Selecteer **Automat. instellen (Auto setup)** of **Handmatig instellen (Manual setup)**. Als u **Handmatig instellen (Manual setup)** selecteert, volgt u de aanwijzingen op het LCD-scherm om de instellingen uit te voeren.

- **Proxyserver instell. (Proxy server setup)**

Selecteer instellingen voor een proxyserver. Selecteer **Gebruiken (Use)** of **Niet gebruiken (Do not use)**. Als u **Gebruiken (Use)** selecteert, volgt u de aanwijzingen op het LCD-scherm om de instellingen uit te voeren.

Systeminformatie

Selecteer dit menu bij **Instellingenmenu (Setup menu)**.

- **Huidige versie (Current version)**

Hier wordt de huidige firmwareversie weergegeven.

- **Printernaam (Printer name)**

Hier wordt de huidige printernaam weergegeven.

- **Serienummer (Serial number)**

Hier wordt het serienummer van de printer weergegeven.

ECO-instellingen

Via deze instelling kunt u de printer automatisch in-/uitschakelen om elektriciteit te besparen.

➔ [De printer automatisch inschakelen](#)

➔ [De printer automatisch uitschakelen](#)

De printer automatisch inschakelen

U kunt de printer instellen om automatisch te worden ingeschakeld wanneer afdrukgegevens naar de printer worden gestuurd of wanneer de printer wordt gebruikt om te scannen vanaf de computer.

1. [Zorg dat de printer is ingeschakeld.](#)
2. Druk op de knop **Instellingen (Setup)**.
Het scherm **Instellingenmenu (Setup menu)** wordt weergegeven.
3. Selecteer **ECO-instellingen (ECO settings)** en druk daarna op de knop **OK**.
4. Selecteer **Automatisch aan (Auto power on)** en druk daarna op de knop **OK**.
5. Selecteer **AAN (ON)** en druk daarna op de knop **OK**.

De printer automatisch uitschakelen

U kunt de printer automatisch uitschakelen wanneer gedurende een bepaalde periode geen bewerkingen worden uitgevoerd of geen afdrukgegevens naar de printer zijn gestuurd.

1. [Zorg dat de printer is ingeschakeld.](#)
2. Druk op de knop **Instellingen (Setup)**.
Het scherm **Instellingenmenu (Setup menu)** wordt weergegeven.
3. Selecteer **ECO-instellingen (ECO settings)** en druk daarna op de knop **OK**.
4. Selecteer **Automatisch uit (Auto power off)** en druk daarna op de knop **OK**.
5. Selecteer een tijd om de printer uit te schakelen en druk vervolgens op de knop **OK**.

Stille instelling

Schakel deze functie in als u het geluidsniveau van de printer wilt beperken, bijvoorbeeld wanneer u 's nachts afdrukt. Bovendien kunt u de tijdsduur opgeven voor het verminderen van het geluid van het apparaat.

»»» Belangrijk

- Stel de huidige datum en tijd vooraf in.
➔ [Informatie over de afzender instellen](#)

Volg de onderstaande procedure om de instellingen op te geven.

1. [Zorg dat de printer is ingeschakeld.](#)

2. Druk op de knop **Instellingen (Setup)**.

Het scherm **Instellingenmenu (Setup menu)** wordt weergegeven.

3. Selecteer **Stille modus (Quiet mode)** en druk daarna op de knop **OK**.

4. Selecteer **Gebruiken (Use)** of **Gebr. op opg. tijden (Specify hrs of use)** en druk daarna op de knop **OK**.

- Wanneer **Gebruiken (Use)** is geselecteerd:

U kunt het geluid van de printer tijdens het afdrucken verminderen.

- Wanneer **Gebr. op opg. tijden (Specify hrs of use)** is geselecteerd:

Het scherm waarin u de begin- en eindtijd kunt opgeven, wordt weergegeven. Gebruik de knop ◀ ▶ om de cursor onder de gewenste positie te plaatsen, gebruik de numerieke toetsen om de tijd in te voeren en druk vervolgens op de knop **OK**.

Start time	21:00
End time	07:00

U kunt het geluid van de printer verminderen tijdens de opgegeven tijden.

»»» Belangrijk

- De werkingssnelheid kan lager zijn dan wanneer **Niet gebruiken (Do not use)** is geselecteerd.
- Deze functie is mogelijk minder effectief, afhankelijk van de instellingen van de printer. Bovendien worden bepaalde geluiden niet verminderd, zoals wanneer de printer wordt voorbereid op afdrucken.

»»» Opmerking

- U kunt de stille modus instellen via het bedieningspaneel van de printer, het printerstuurprogramma of ScanGear (scannerstuurprogramma). Ongeacht hoe u de stille modus instelt, wordt de modus toegepast wanneer u bewerkingen uitvoert via het bedieningspaneel van de printer of als u afdrukt en scant vanaf de computer.

Specificaties

Algemene specificaties

Afdrukresolutie (dpi)	4800* (horizontaal) x 1200 (verticaal) * Inktdruppels kunnen worden aangebracht met een tussenafstand van minimaal 1/4800 inch.
Interface	USB-poort: Hi-Speed USB *1 LAN-poort: Draadloos LAN: IEEE802.11n / IEEE802.11g / IEEE802.11b *2 *1 Een computer die voldoet aan de Hi-Speed USB-standaard is vereist. Aangezien de Hi-Speed USB-interface volledig opwaarts compatibel is met USB 1.1, kan deze worden gebruikt met USB 1.1. *2 Instellen is mogelijk via Standaardinstellingen, WPS (Wi-Fi Protected Setup), WCN (Windows Connect Now) of Eenv. draadloos verbinden. USB en LAN kunnen tegelijkertijd worden gebruikt.
Breedte van afdruk	203,2 mm / 8 inch (Voor afdrukken zonder marges: 216 mm / 8,5 inch)
Afdrukgebied	Afdrukken zonder marges: Boven-/onder-/linker-/rechtermarge: 0,0 mm (0,0 inch) Standaardafdruk: -Bovenmarge: <ul style="list-style-type: none">• 3,0 mm (0,12 inch) -Ondermarge: <ul style="list-style-type: none">• 5,0 mm (0,20 inch) -Linkermarge: <ul style="list-style-type: none">• Letter/Legal: 6,4 mm (0,26 inch)• Overige formaten: 3,4 mm (0,14 inch) -Rechtermarge: <ul style="list-style-type: none">• Letter/Legal: 6,3 mm (0,25 inch)• Overige formaten: 3,4 mm (0,14 inch)
Gebruiksomgeving	Temperatuur: 5 tot 35 °C (41 tot 95 °F) Luchtvochtigheid: 10 tot 90% relatieve vochtigheid (geen condensatie) * De prestaties van de printer kunnen afnemen in bepaalde omstandigheden en bij een bepaalde luchtvochtigheid. Aanbevolen omstandigheden: Temperatuur: 15 tot 30 °C (59 tot 86 °F) Luchtvochtigheid: 10 tot 80% relatieve vochtigheid (geen condensatie)

	* Voor de temperatuur- en vochtigheidsomstandigheden van papier zoals foto-papier raadpleegt u de verpakking van het papier of de bijgeleverde instructies.
Opslagomgeving	Temperatuur: 0 tot 40 °C (32 tot 104 °F) Luchtvochtigheid: 5 tot 95% relatieve vochtigheid (geen condensatie)
Stroomvoorziening	100-240 V wisselstroom, 50/60 Hz (Het meegeleverde netsnoer is alleen voor het land of de regio waar u hebt aangeschaft.)
Stroomverbruik	Afdrukken (kopiëren): 10 W of minder Stand-by (minimum): 0,9 W of minder *1*2 UIT: 0,2 W of minder *1 *1 USB-verbinding naar computer *2 De tijd waarna het apparaat stand-by gaat, kan niet worden gewijzigd.
Externe afmetingen	Circa 445 (B) x 330 (D) x 197 (H) mm Circa 17,6 (B) x 13 (D) x 7,8 (H) inch * Met ingetrokken papiersteun en papieruitvoerlade.
Gewicht	Circa 7,3 kg (circa 16,0 lb) * Met geplaatste printkop en inktanks.
Printkop/inkt	1472 spuitopeningen in totaal (BK 320 spuitopeningen, C/M/Y elk 384 spuitopeningen)
ADF-capaciteit	A4- of Letter-formaat: maximaal 20 vellen (papier van 75 g /m ² /20 lb), tot een hoogte van 2 mm / 0,08 inch Legal-formaat: maximaal 5 vellen (papier van 75 g /m ² /20 lb), tot een hoogte van 0,5 mm / 0,02 inch

Specificaties voor kopiëren

Meerdere afdrucken	max. 99 pagina's
Intensiteit aanpassen	9 standen, automatische intensiteit (AE-kopie)
Vergroten/verkleinen	25% - 400% (eenheden van 1%)

Specificaties voor scannen

Scannerstuurprogramma	Windows: TWAIN 1.9 specificatie, WIA
Maximumscanformaat	Glasplaat: A4/Letter, 216 x 297 mm / 8,5 x 11,7 inch ADF: A4/Letter/Legal, 216 x 356 mm / 8,5 x 14,0 inch
Scanresolutie	Optische resolutie (horizontaal x verticaal) max.: 600 x 1200 dpi * De optische resolutie geeft de maximale samplingfrequentie aan op basis van ISO 14473.

Gradatie (invoer/uitvoer)	Grijs: 16 bits/8 bits Kleur: RGB elk 16 bits/8 bits
----------------------------------	--

Specificaties voor faxen

Toepasselijke lijn	PSTN (Public Switched Telephone Network) IP-telefoonlijn (IP-telefoonlijn met probleemloze kwaliteit door gebruik in conversatie)
Communicatiemodus	Super G3, G3
Gegevenscompressiesysteem	Zwart: MH, MR, MMR Kleur: JPEG
Modemsnelheid	max. 33,6 kbps (automatische terugval)
Overdrachtssnelheid	Zwart: ongeveer 3 seconden per pagina met een snelheid van 33,6 kbps (op basis van ITU-T No.1 chart voor VS-specificaties en Canon FAX Standard chart No.1 voor anderen, allebei in standaardmodus) Kleur: ongeveer 1 minuut per pagina met een snelheid van 33,6 kbps (op basis van Canon COLOR FAX TEST SHEET)
Gradatie	Zwart: 256 niveaus Kleur: 24-bits kleuren (RGB elk 8-bits)
Dichtheid aanpassen	3 niveaus
Geheugen	Verzenden/ontvangen: ongeveer 50 pagina's (op basis van ITU-T No.1 chart voor VS-specificaties en Canon FAX Standard chart No.1 voor anderen, allebei in standaardmodus)
Faxresolutie	Zwart Standaard: 8 pels/mm x 3,85 lines/mm (203 pels/inch x 98 lijnen/inch) Zwart Fijn, Foto: 8 pels/mm x 7,70 lines/mm (203 pels/inch x 196 lijnen/inch) Zwart Extra fijn: 300 x 300 dpi Kleur: 200 x 200 dpi
Nummers kiezen	Automatisch bellen - Ontvanger (max. 20 bestemmingen) - Groepskiezen (max. 19 bestemmingen) Normaal kiezen (met de numerieke toetsen) Automatische nummerherhaling Handmatige nummerherhaling (max. 10 bestemmingen)
Overige	Activiteitenrapport (na iedere 20 transacties) Sequentiële uitzending (max. 21 bestemmingen) Geweigerde nummers (max. 10 bestemmingen)

	<p>Foutvermindering (VoIP) *</p> <p>* Zie 'Foutvermindering (VoIP)' in 'Geavanceerde faxinstellingen' voor meer informatie.</p>
--	---

Netwerkspecificaties

Communicatieprotocol	TCP/IP
Draadloos LAN	<p>Ondersteunde standaarden: IEEE802.11n / IEEE802.11g / IEEE802.11b</p> <p>Frequentiebandbreedte: 2,4 GHz</p> <p>Kanaal: 1-11 of 1-13</p> <p>* De frequentiebandbreedte en de beschikbare kanalen hangen af van het land of de regio.</p> <p>Communicatieafstand: binnenshuis 50 m / 164 feet</p> <p>* Het effectieve bereik hangt af van de installatie-omgeving en locatie.</p> <p>Beveiliging:</p> <p>WEP (64/128-bits)</p> <p>WPA-PSK (TKIP/AES)</p> <p>WPA2-PSK (TKIP/AES)</p> <p>Instellen:</p> <p>WPS (configuratie met drukknop/PIN-codemethode)</p> <p>WCN (WCN-NET)</p> <p>Eenv. draadloos verbinden</p> <p>Andere functies: beheerderswachtwoord</p>

Minimale systeemvereisten

Conform de vereisten van het besturingssysteem indien hoger dan hier wordt vermeld.

Windows

Besturingssysteem	<p>Windows 10, Windows 8.1, Windows 7 SP1</p> <p>Opmerking: de werking kan alleen worden gegarandeerd op een pc waarop Windows 7 of hoger is geïnstalleerd.</p> <p>.NET Framework 4.5.2 of 4.6 is vereist.</p>
Vasteschijfruimte	<p>3,1 GB</p> <p>Opmerking: voor installatie van de meegeleverde software.</p> <p>De benodigde hoeveelheid vasteschijfruimte kan zonder kennisgeving worden gewijzigd.</p>
Beeldscherm	XGA 1024 x 768

macOS

Besturingssysteem	OS X 10.10.5 - OS X 10.11, macOS 10.12
Vasteschijfruimte	1,5 GB Opmerking: voor installatie van de meegeleverde software. De benodigde hoeveelheid vasteschijfruimte kan zonder kennisgeving worden gewijzigd.
Beeldscherm	XGA 1024 x 768

Overige ondersteunde besturingssystemen

iOS, Android, Windows 10 Mobile

Sommige functies zijn mogelijk niet beschikbaar bij het ondersteunde besturingssysteem.

Ga naar de Canon-website voor meer informatie.

Mogelijkheid tot mobiel afdrucken

Apple AirPrint

Google Cloud Print

PIXMA Cloud Link

- Er is een internetverbinding of cd-romspeler vereist tijdens de installatie van de software voor Windows.
- Voor het gebruik van Easy-WebPrint EX en de hele gebruikershandleiding is een internetverbinding vereist.
- Easy-WebPrint EX: Internet Explorer 8, 9, 10 en 11* (voor Windows) is vereist.
- Windows: sommige functies zijn mogelijk niet beschikbaar bij Windows Media Center.
- Windows: het TWAIN-stuurprogramma (ScanGear) is gebaseerd op de TWAIN 1.9-specificatie en vereist Gegevensbronbeheer dat deel uitmaakt van het besturingssysteem.
- macOS: voor macOS is een internetverbinding vereist tijdens de installatie van de software.
- In een interne netwerk omgeving moet poort 5222 worden vrijgegeven. Neem voor instructies contact op met de netwerkbeheerder.

De informatie in deze handleiding kan zonder kennisgeving worden gewijzigd.

Informatie over papier

- ▶ **Ondersteunde mediumtypen**
 - Maximaal aantal vellen
- ▶ **Niet-ondersteunde mediumtypen**
- ▶ **Omgaan met papier**
- ▶ **Afdrukgebied**

Ondersteunde mediumtypen

Kies voor de beste resultaten papier dat geschikt is voor hoe u afdrukt. Diverse papiersoorten voor documenten en foto's of illustraties zijn verkrijgbaar bij Canon. Gebruik, wanneer mogelijk, origineel Canon-papier om belangrijke foto's af te drukken.

Mediumtypen

Origineel Canon-papier

►► Opmerking

- Raadpleeg de gebruiksaanwijzing van elk product voor waarschuwingen over het gebruik van de niet-afdrukbare zijde.
- Ga naar de Canon-website voor meer informatie over paginaformaten en mediumtypen.
- Origineel Canon-papier is in sommige landen of regio's niet verkrijgbaar. Merk op dat Canon-papier in de Verenigde Staten niet op modelnummer wordt verkocht. Daar koopt u het papier op naam.

Papier voor het afdrukken van documenten:

- Canon Red Label Superior <WOP111>
- Canon Océ Office Colour Paper <SAT213>
- High Resolution Paper <HR-101N>*1

Papier voor het afdrukken van foto's:

- Glanzend Fotopapier 'voor frequent gebruik' <GP-501>
- Foto Glans Papier <GP-701>
- Glossy Foto Papier Extra II <PP-201>
- Glossy Foto Papier Extra II <PP-301>
- Professioneel Fotopapier Luster <LU-101>
- Photo Paper Plus Halfglans <SG-201>
- Matglans Foto Papier <MP-101>

Ander papier dan origineel Canon-papier

- Normaal papier (inclusief gerecycled papier)
- Enveloppen*1

*1 Afdrukken op dit papier vanuit het bedieningspaneel wordt niet ondersteund.

➡ [Maximaal aantal vellen](#)

Paginaformaten

U kunt de volgende paginaformaten gebruiken.

►► Opmerking

- Paginaformaten en mediumtypes die door de printer worden ondersteund, verschillen afhankelijk van het besturingssysteem dat u gebruikt.

Standaardformaten:

- Letter
- Legal
- A4
- B5
- A5
- L(89x127mm)
- KG/10x15(4"x6")
- 2L/13x18(5"x7")
- Hagaki
- Hagaki 2
- 20x25cm(8"x10")
- Vierkant 127 x 127 mm 5 x 5 inch
- COM10-envelop
- DL-envelop
- Nagagata 3
- Nagagata 4
- Yougata 4
- Yougata 6

Aangepaste formaten:

Aangepaste papierformaten moeten binnen de volgende limieten vallen:

- Minimumformaat: 55,0 x 89,0 mm (2,17 x 3,51 inch)
- Maximumformaat: 215,9 x 676,0 mm (8,50 x 26,61 inch)

Papiergewicht

U kunt papier met het volgende gewicht gebruiken.

- 64 tot 105 g /m² (17 tot 28 lb) (ander normaal papier dan origineel Canon-papier)

Maximaal aantal vellen

Origineel Canon-papier

Papier voor het afdrukken van documenten:

Mediumnaam <Modelnummer>	Achterste lade	Papieruitvoerlade
Canon Red Label Superior <WOP111>	Ongeveer 100 vellen	Ongeveer 50 vellen
Canon Océ Office Colour Paper <SAT213>	Ongeveer 80 vellen	Ongeveer 50 vellen
High Resolution Paper <HR-101N> ^{*1}	Ongeveer 80 vellen	Ongeveer 50 vellen

Papier voor het afdrukken van foto's:

Mediumnaam <Modelnummer>	Achterste lade	Papieruitvoerlade
Glanzend Fotopapier 'voor frequent gebruik' <GP-501> ^{*2}	A4, Letter: 10 vellen 10 x 15 cm (4 x 6 inch): 20 vellen	^{*3}
Foto Glans Papier <GP-701> ^{*2}	A4, Letter: 10 vellen 10 x 15 cm (4 x 6 inch): 20 vellen	^{*3}
Glossy Foto Papier Extra II <PP-201> ^{*2}	A4, Letter, 13 x 18 cm (5 x 7 inch), 20 x 25 cm (8 x 10 inch): 10 vellen 10 x 15 cm (4 x 6 inch), Vierkant 127 x 127 mm (5 x 5 inch): 20 vellen	^{*3}
Glossy Foto Papier Extra II <PP-301> ^{*2}	A4, Letter, 13 x 18 cm (5 x 7 inch), 20 x 25 cm (8 x 10 inch): 10 vellen 10 x 15 cm (4 x 6 inch), Vierkant 127 x 127 mm (5 x 5 inch): 20 vellen	^{*3}
Professioneel Fotopapier Luster <LU-101> ^{*2}	A4, Letter: 10 vellen	^{*3}
Photo Paper Plus Halfglans <SG-201> ^{*2}	A4, Letter, 13 x 18 cm (5 x 7 inch), 20 x 25 cm (8 x 10 inch): 10 vellen 10 x 15 cm (4 x 6 inch): 20 vellen	^{*3}
Matglans Foto Papier <MP-101>	A4, Letter: 10 vellen 10 x 15 cm (4 x 6 inch): 20 vellen	^{*3}

Ander papier dan origineel Canon-papier

Normale naam	Achterste lade	Papieruitvoerlade
Normaal papier (inclusief gerecycled papier) ^{*1}	Ongeveer 100 vellen (10 vellen: Legal)	Ongeveer 50 vellen (10 vellen: Legal)
Enveloppen	10 enveloppen	^{*3}

*1 Normaal invoeren bij de maximumcapaciteit is soms niet mogelijk met sommige papiersorten of bij zeer hoge of lage temperaturen of luchtvochtigheid. Plaats in dit geval de helft van het papier of minder.

*2 Invoer van een geplaatste papierstapel kan zorgen voor vlekken op de afgedrukte zijde of efficiënte invoer voorkomen. Plaats in dat geval maar een vel tegelijk.

*3 Voor de beste resultaten met doorlopend afdrukken verwijdert u het afgedrukte papier uit de papieruitvoerlande om vlekken of verkleuringen te voorkomen.

Niet-ondersteunde mediumtypen

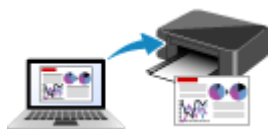
De onderstaande soorten papier mogen niet worden gebruikt. Het gebruik van dergelijke papiersoorten levert niet alleen een onbevredigend resultaat op, maar kan ook leiden tot vastlopen of slecht functioneren van de printer.

- Gevouwen, gekruld of gekreukt papier
- Vochtig papier
- Papier dat te dun is (dat minder weegt dan 64 g /m² (17 lb))
- Papier dat te dik is (gewoon papier, behalve papier van het merk Canon, dat meer weegt dan 105 g /m² (28 lb))
- Papier dat dunner is dan een briefkaart, inclusief gewoon papier of papier van een notitieblok dat kleiner is gemaakt (wanneer u afdrukt op papier dat kleiner is dan A5)
- Briefkaarten
- Briefkaarten
- Enveloppen met een dubbele klep
- Enveloppen met een reliëf of een behandeld oppervlak
- Enveloppen waarvan de lijmkleppen al vochtig zijn gemaakt en plakken
- Willekeurig papier met gaatjes
- Papier dat niet rechthoekig is
- Papier dat is ingebonden met nietjes of lijm
- Papier met een plakrand aan de achterkant, zoals een labelzegel
- Papier versierd met glitters, enzovoort

Omgaan met papier

- Zorg bij het hanteren van alle soorten papier dat u niet over het oppervlak wrijft of krast.
- Houd het papier zo dicht mogelijk bij de rand vast en probeer het afdrukkoppervlak niet aan te raken. De afdrukkwaliteit kan achteruit gaan als het afdrukkoppervlak wordt besmeurd met zweet of vet afkomstig van uw handen.
- Raak het afdrukkoppervlak niet aan totdat de inkt is opgedroogd. Zelfs als de inkt droog is, moet u proberen om het afdrukkoppervlak bij het hanteren zo min mogelijk aan te raken. Vanwege de eigenschappen van de pigmentinkt verwijderd u de inkt van het gedrukte oppervlak wanneer u hierover wrijft of krast.
- Neem alleen het benodigde aantal vellen papier uit de verpakking, vlak voordat u gaat afdrucken.
- Wanneer u niet afdrukt, verwijderd u niet-gebruikt papier uit de achterste lade, stopt u dat terug in het pak en legt u het ergens vlak neer om te voorkomen dat het gaat omkrullen. Vermijd bij het opslaan bovendien hitte, vochtigheid en rechtstreeks zonlicht.

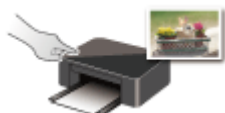
Afdrukken



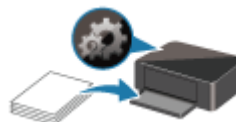
Afdrukken vanaf een computer



Afdrukken vanaf een smartphone/tablet



Afdrukken via het bedieningspaneel



Papierinstellingen

Afdrukken vanaf een computer

- ▶ **Afdrukken vanuit toepassingssoftware (Windows-printerstuurprogramma)**
- ▶ **Afdrukken vanuit toepassingssoftware (AirPrint)**
- ▶ **Afdrukken met Canon-toepassingen**
- ▶ **Afdrukken via een webservice**

Afdrukken vanuit toepassingssoftware (Windows-printerstuurprogramma)

- **Basisinstellingen voor afdrukken** 📌 **Basis**
- **Verschillende afdrukmethoden**
- **De afdrukkwaliteit wijzigen en afbeeldingsgegevens corrigeren**
- **Overzicht van het printerstuurprogramma**
- **Beschrijving van het printerstuurprogramma**
- **MP Drivers bijwerken**

Basisinstellingen voor afdrucken

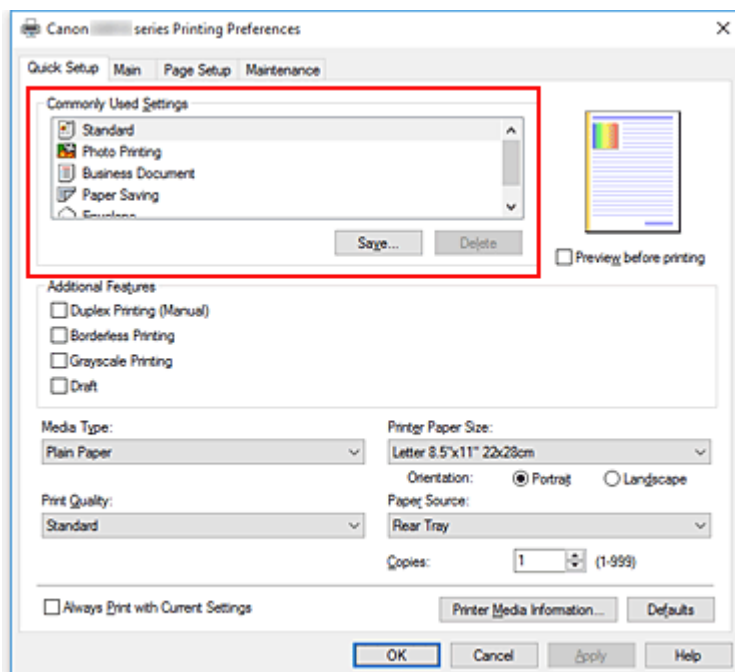
In dit gedeelte worden de instellingen beschreven op het [tabblad Snel instellen](#) dat voor eenvoudig afdrucken wordt gebruikt.

Basisinstellingen voor afdrucken

1. [Controleer of de printer is ingeschakeld](#)
2. [Plaats papier](#) in de printer
3. Open het [instelvenster van het printerstuurprogramma](#)
4. Selecteer veelgebruikte instellingen

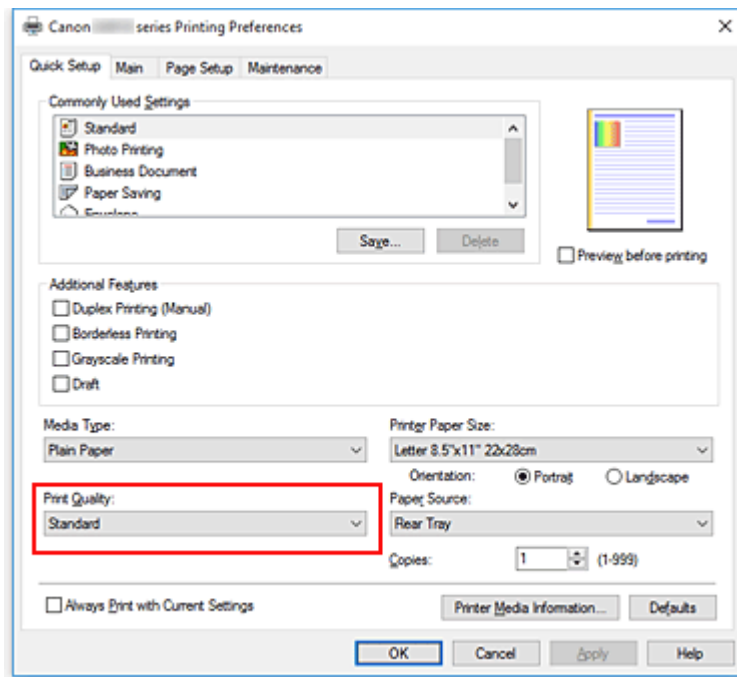
Gebruik **Veelgebruikte instellingen (Commonly Used Settings)** op het tabblad **Snel instellen (Quick Setup)** om vooraf gedefinieerde afdrukinstellingen te selecteren.

Wanneer u een afdrukinstelling selecteert, schakelen de instellingen voor **Extra functies (Additional Features)**, **Mediumtype (Media Type)** en **Papierformaat printer (Printer Paper Size)** automatisch over op de vooraf ingestelde waarden.



5. Selecteer de afdrukkwaliteit

Selecteer **Hoog (High)**, **Standaard (Standard)** of **Klad (Draft)** voor **Afdrukkwaliteit (Print Quality)**.

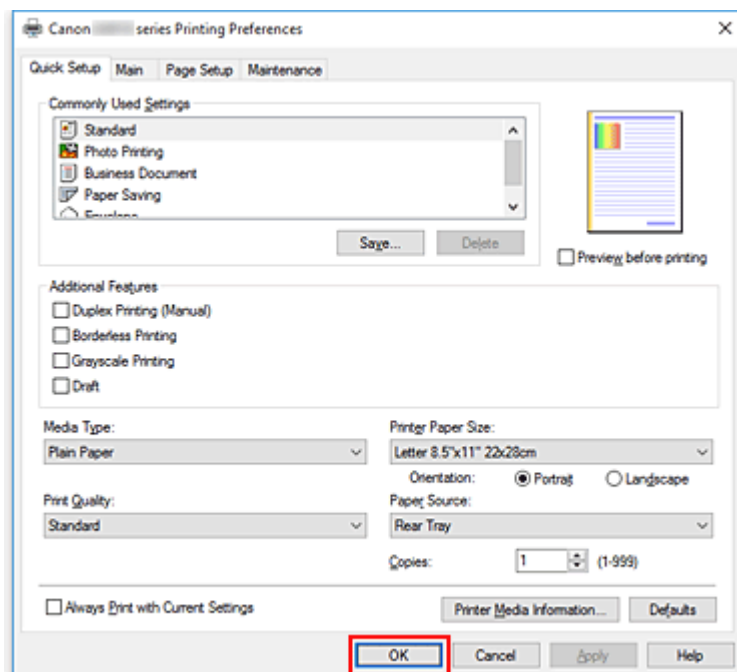


»»» Belangrijk

- De selecties voor de afdrুকwaliteit verschillen afhankelijk van de afdrুকinstelling die u selecteert.

6. Klik op **OK**

De printer drukt nu af met deze instellingen.



»»» Belangrijk

- Wanneer u **Altijd afdrukken met huidige instellingen (Always Print with Current Settings)** selecteert, worden de instellingen op de tabbladen **Snel instellen (Quick Setup)**, **Afdruk (Main)** en

Pagina-instelling (Page Setup) opgeslagen, en die instellingen worden gebruikt bij de daaropvolgende afdruktaken.

- Om [de huidige instellingen op te slaan](#) als een nieuwe voorinstelling, klikt u op **Opslaan... (Save...)** onder **Veelgebruikte instellingen (Commonly Used Settings)**.

»» Opmerking

- Als de papierinstellingen in het printerstuurprogramma verschillen van de papiergegevens die op de printer zijn geregistreerd, kan er een fout optreden. Raadpleeg '[Papierinstellingen](#)' voor instructies voor wat u moet doen als er een fout optreedt.

Als u de huidige printerinstellingen wilt controleren of de printerinstellingen wilt toepassen op het printerstuurprogramma, opent u het tabblad **Snel instellen (Quick Setup)**, klikt u op **Gegevens over printermedia... (Printer Media Information...)** en geeft u de instellingen op in het dialoogvenster dat wordt weergegeven.

Voor informatie over de papiergegevens die op de printer moeten worden geregistreerd, raadpleegt u het volgende:

- [Papierinstellingen in het printerstuurprogramma en op de printer \(mediumtype\)](#)
- [Papierinstellingen in het printerstuurprogramma en op de printer \(papierformaat\)](#)

De printerinstellingen controleren en instellingen toepassen op het printerstuurprogramma

1. Open het eigenschappenvenster van het printerstuurprogramma
2. Klik op het tabblad **Snel instellen (Quick Setup)** op **Gegevens over printermedia... (Printer Media Information...)**.

Het dialoogvenster **Gegevens over printermedia (Printer Media Information)** wordt weergegeven.

3. Selecteer **Papierbron (Paper Source)**

Controleer de instelling of selecteer een nieuwe papierbron bij **Papierbron (Paper Source)**.

De huidige printerinstellingen worden weergegeven bij **Mediumtype (Media Type)** en **Paginaformaat (Page Size)**.

4. Instellingen toepassen

Als u de printerinstellingen wilt toepassen op het printerstuurprogramma, klikt u op **Instellen (Set)**.

»» Opmerking

- Als Type op de printer is ingesteld op Ink Jet Hagaki, Hagaki K of Hagaki of als Paginaformaat op de printer is ingesteld op 2L/13x18(5"x7"), klikt u op **Instellen (Set)** om het dialoogvenster weer te geven.
Selecteer het mediumtype en het papierformaat in overeenstemming met uw doel en klik vervolgens op **OK**.
- Als Type en Paginaformaat op de printer niet zijn ingesteld of zijn ingesteld op Overig, is **Instellen (Set)** lichtgrijs en kan er niet op worden geklikt.

- Als communicatie met de printer is uitgeschakeld, wordt het dialoogvenster **Gegevens over printermedia... (Printer Media Information...)** niet weergegeven of kan het printerstuurprogramma geen gegevens over printermedia ophalen bij de printer.

Papierinstellingen in het printerstuurprogramma en op de printer (mediumtype)

Wanneer u deze printer gebruikt, krijgt u het beste afdrukresultaat wanneer u een mediumtype en [papierformaat](#) selecteert dat overeenkomt met het soort afdruk.

U kunt de volgende mediatypen gebruiken met deze printer.

Origineel Canon-papier (documenten afdrukken)

Mediumnaam <Modelnummer>	Mediumtype (Media Type) in het printerstuurprogramma	Papierinformatie die is geregistreerd op de printer
Canon Red Label Superior <WOP111>	Normaal papier (Plain Paper)	Norm. papier
Canon Océ Office Colour Paper <SAT213>	Normaal papier (Plain Paper)	Norm. papier

Origineel Canon-papier (foto's afdrukken)

Mediumnaam <Modelnummer>	Mediumtype (Media Type) in het printerstuurprogramma	Papierinformatie die is geregistreerd op de printer
Glossy Foto Papier Extra II <PP-201/PP-301>	Glossy Foto Papier Extra II (Photo Paper Plus Glossy II)	GlossyExt II
Professioneel Fotopapier Luster <LU-101>	Professioneel Fotopapier Luster (Photo Paper Pro Luster)	Prof. Luster
Photo Paper Plus Halfglans <SG-201>	Photo Paper Plus Halfglans (Photo Paper Plus Semi-gloss)	Halfglans
Glanzend Fotopapier 'voor frequent gebruik' <GP-501>	Foto Glans Papier (Glossy Photo Paper)	Foto Glans
Foto Glans Papier <GP-701>	Foto Glans Papier (Glossy Photo Paper)	Foto Glans
Matglans Foto Papier <MP-101>	Matglans Foto Papier (Matte Photo Paper)	Matglans

Canon-papier (zakelijke documenten afdrukken)

Mediumnaam <Modelnummer>	Mediumtype (Media Type) in het printerstuurprogramma	Papierinformatie die is geregistreerd op de printer
High Resolution Paper <HR-101N>	High Resolution Paper	High-Res

Verkrijgbare papiersoorten

Mediumnaam	Mediumtype (Media Type) in het printerstuurprogramma	Papierinformatie die is geregistreerd op de printer
------------	--	---

Normaal papier (inclusief gere-cycled papier)	Normaal papier (Plain Paper)	Norm. papier
Enveloppen	Envelop (Envelope)	Envelop

Papierinstellingen in het printerstuurprogramma en op de printer (papierformaat)

Wanneer u deze printer gebruikt, krijgt u het beste afdrukresultaat als u een papierformaat selecteert dat overeenkomt met het soort afdruk.

U kunt de volgende papierformaten gebruiken met deze printer.

Papierformaat printer (Printer Paper Size) in het printerstuurprogramma	Papierinformatie cassette die is geregistreerd op de printer
Letter 22x28cm 8.5"x11" (Letter 8.5"x11" 22x28cm)	Letter
Legal 22x36cm 8.5"x14" (Legal 8.5"x14" 22x36cm)	Legal
A5	A5
A4	A4
B5	B5
10x15cm 4"x6" (4"x6" 10x15cm)	KG/10x15
13x18cm 5"x7" (5"x7" 13x18cm)	2L/13x18
20x25cm 8"x10" (8"x10" 20x25cm)	20x25cm
L 89x127mm	L
2L 127x178mm	2L/13x18
Vierkant 13x13cm 5"x5" (Square 5"x5" 13x13cm)	Vierk. 13cm
Hagaki 100x148mm	Hagaki
Hagaki 2 200x148mm	Hagaki 2
Com 10-envelop (Envelope Com 10)	Com 10-env.
DL-envelop (Envelope DL)	DL-envelop
Nagagata 3 120x235mm (Nagagata 3 4.72"x9.25")	Nagagata 3
Nagagata 4 90x205mm (Nagagata 4 3.54"x8.07")	Nagagata 4
Yougata 4 105x235mm (Yougata 4 4.13"x9.25")	Yougata 4
Yougata 6 98x190mm (Yougata 6 3.86"x7.48")	Yougata 6
Kaart 55x91mm 2.17"x3.58" (Card 2.17"x3.58" 55x91mm)	Kaart 55 x 91 mm (2 x 3,5 inch)
Aangepast papierformaat	Overig

Verschillende afdrukmethoden

- **Een Paginaformaat en Afdrukstand opgeven**
- **Instellingen voor aantal en afdrukvolgorde opgeven**
- **Afdrukken zonder marges starten**
- **Afdrukken op schaal**
- **Pagina-indeling afdrukken**
- **Tegels/poster afdrukken**
- **Dubbelzijdig afdrukken**
- **Instellingen voor het afdrukken van enveloppen**
- **Afdrukken op briefkaarten**

Een Paginaformaat en Afdrukstand opgeven

Het papierformaat en de afdrukstand worden in principe bepaald door de toepassing. Als de instellingen voor **Paginaformaat (Page Size)** en **Afdrukstand (Orientation)** op het tabblad **Pagina-instelling (Page Setup)** hetzelfde zijn als de instellingen in de toepassing, hoeft u deze niet te wijzigen op het tabblad **Pagina-instelling (Page Setup)**.

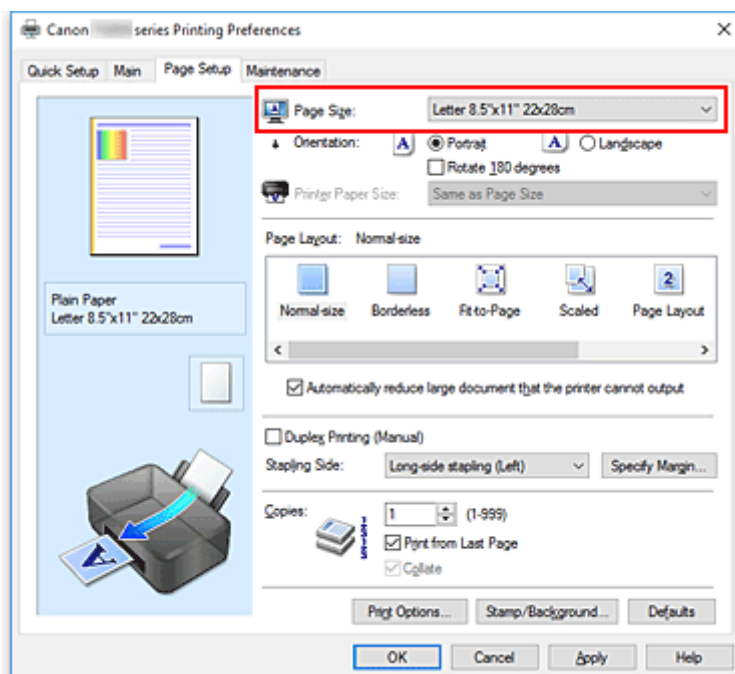
Als u deze instellingen niet in de toepassing kunt opgeven, geeft u als volgt een paginaformaat en afdrukstand op:

U kunt het paginaformaat en de afdrukstand ook instellen op het tabblad **Snel instellen (Quick Setup)**.

1. Open het [eigenschapsvenster van het printerstuurprogramma](#)

2. Selecteer het papierformaat

Selecteer een paginaformaat in de lijst **Paginaformaat (Page Size)** op het tabblad **Pagina-instelling (Page Setup)**.



3. Stel **Afdrukstand (Orientation)** in

Selecteer **Staand (Portrait)** of **Liggend (Landscape)** voor **Afdrukstand (Orientation)**. Schakel het selectievakje **180 graden roteren (Rotate 180 degrees)** in als u de afdrukgegevens 180 graden wilt draaien.

4. Klik op **OK**

Het document wordt met het geselecteerde paginaformaat en de geselecteerde afdrukstand afgedrukt.

»»» Opmerking

- Als **Normaal formaat (Normal-size)** is geselecteerd voor **Pagina-indeling (Page Layout)**, wordt het selectievakje **Grote documenten die de printer niet kan afdrukken automatisch verkleinen**

(Automatically reduce large document that the printer cannot output) weergegeven.

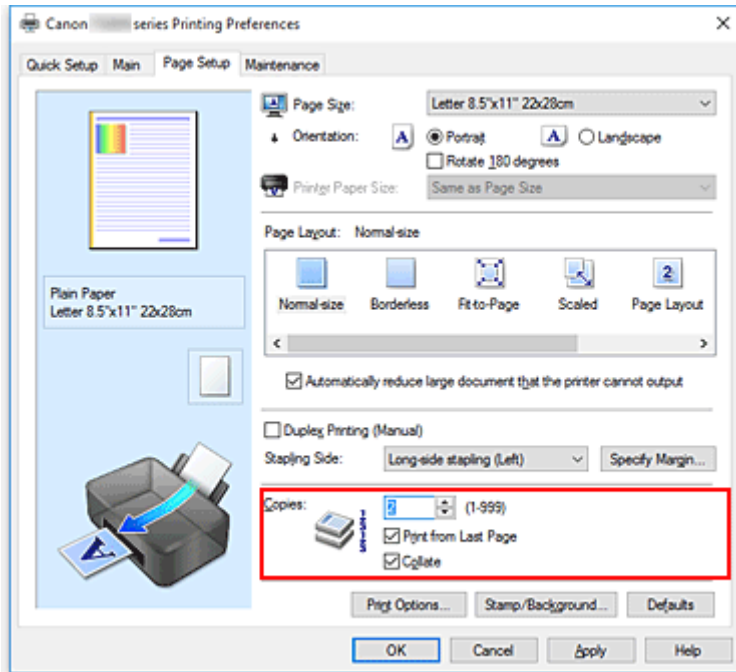
Gewoonlijk kunt u het selectievakje ingeschakeld laten. Als u niet wilt dat grote documenten die de printer niet kan afdrucken automatisch worden verkleind, kunt u tijdens het printen het selectievakje uitschakelen.

Instellingen voor aantal en afdrukvolgorde opgeven

U kunt ook het aantal exemplaren instellen op het tabblad **Snel instellen (Quick Setup)**.

1. Open het [eigenschapsvenster van het printerstuurprogramma](#)
2. Geef het aantal exemplaren op dat u wilt afdrukken

Geef bij **Aantal (Copies)** op het tabblad **Pagina-instelling (Page Setup)** het aantal af te drukken exemplaren op.

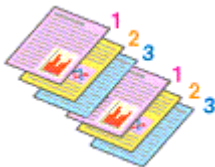


3. Geef de afdrukvolgorde op

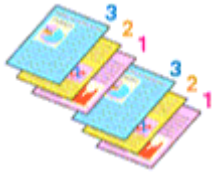
Schakel het selectievakje **Vanaf de laatste pagina afdrukken (Print from Last Page)** in wanneer u vanaf de laatste pagina op volgorde wilt afdrukken en schakel het selectievakje uit wanneer u vanaf de eerste pagina wilt afdrukken.

Schakel het selectievakje **Sorteren (Collate)** in wanneer u meerdere exemplaren van een document afdruckt en alle pagina's van elk exemplaar samen wilt afdrukken. Schakel dit selectievakje uit wanneer u wilt dat alle pagina's met hetzelfde nummer bij elkaar worden gegroepeerd.

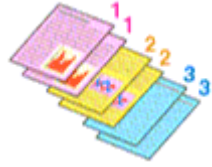
- Vanaf de laatste pagina afdrukken (Print from Last Page): /Sorteren (Collate):



- Vanaf de laatste pagina afdrukken (Print from Last Page): /Sorteren (Collate):



- **Vanaf de laatste pagina afdrukken (Print from Last Page):** / **Sorteren (Collate):**



- **Vanaf de laatste pagina afdrukken (Print from Last Page):** / **Sorteren (Collate):**



4. Klik op **OK**

Het opgegeven aantal exemplaren wordt in de gekozen volgorde afgedrukt.

»» **Belangrijk**

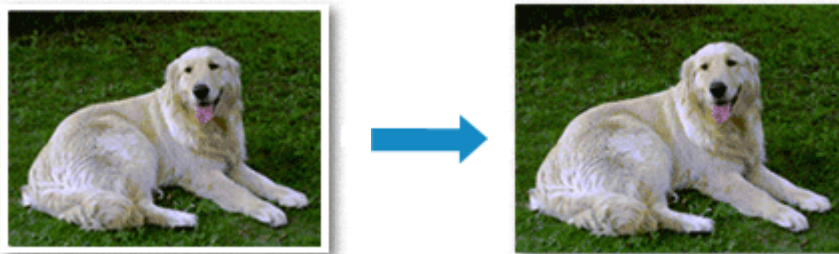
- Als de toepassing waarmee het document is gemaakt dezelfde functie heeft, geeft u de instellingen op in het printerstuurprogramma. Als de afdrukresultaten echter niet naar wens zijn, geeft u de functie-instellingen op in de toepassing. Als u het aantal exemplaren en de afdrukvolgorde in zowel de toepassing als dit stuurprogramma opgeeft, is het mogelijk dat de waarden van deze twee instellingen voor het aantal exemplaren worden vermenigvuldigd of dat de opgegeven afdrukvolgorde niet wordt ingeschakeld.
- **Vanaf de laatste pagina afdrukken (Print from Last Page)** is niet beschikbaar voor selectie als **Tegels/poster (Tiling/Poster)** bij **Pagina-indeling (Page Layout)** is geselecteerd.
- Als **Boekje (Booklet)** is geselecteerd voor **Pagina-indeling (Page Layout)**, zijn **Vanaf de laatste pagina afdrukken (Print from Last Page)** en **Sorteren (Collate)** niet beschikbaar voor selectie.
- Als **Dubbelzijdig afdrukken (Handmatig) (Duplex Printing (Manual))** is geselecteerd, is **Vanaf de laatste pagina afdrukken (Print from Last Page)** niet beschikbaar voor selectie.

»» **Opmerking**

- Als u zowel **Vanaf de laatste pagina afdrukken (Print from Last Page)** als **Sorteren (Collate)** inschakelt, worden de exemplaren van een document vanaf de laatste pagina en per exemplaar afgedrukt.
Deze instellingen kunnen worden gebruikt in combinatie met **Normaal formaat (Normal-size)**, **Zonder marges (Borderless)**, **Passend op papier (Fit-to-Page)**, **Op schaal (Scaled)** en **Pagina-indeling (Page Layout)**.

Afdrukken zonder marges starten

Met de functie voor afdrukken zonder marges kunt u gegevens randloos afdrukken door de gegevens te vergroten, zodat ze net buiten de randen van het papier vallen. Standaard blijven de randen rondom het document leeg. Wanneer u echter de functie voor afdrukken zonder marges gebruikt, wordt het document zonder marges afgedrukt. Als u gegevens, zoals een foto, zonder lege rand eromheen wilt afdrukken, kiest u Afdrukken zonder marges.

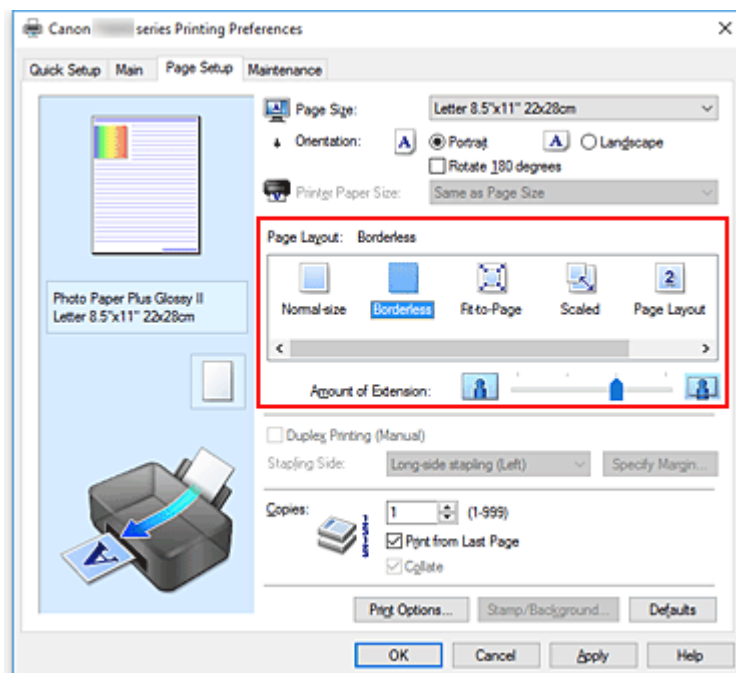


U kunt afdrukken zonder marges ook instellen bij **Extra functies (Additional Features)** op het tabblad **Snel instellen (Quick Setup)**.

Afdrukken zonder marges instellen

1. Open het [eigenschapsvenster van het printerstuurprogramma](#)
2. Stel afdrukken zonder marges in

Selecteer **Zonder marges (Borderless)** in de lijst **Pagina-indeling (Page Layout)** op het tabblad **Pagina-instelling (Page Setup)**.



Klik op **OK** in het bevestigingsbericht.

Wanneer een bericht verschijnt dat aangeeft dat u het mediumtype moet wijzigen, selecteert u een mediumtype in de lijst en klikt u op **OK**.

3. Controleer het papierformaat

Controleer de lijst **Paginaformaat (Page Size)**. Als u het papierformaat wilt wijzigen, selecteert u een ander formaat in de lijst. In de lijst worden alleen formaten weergegeven die kunnen worden gebruikt voor afdrukken zonder marge.

4. Pas de hoeveelheid uitbreiding van het papier aan

Pas indien nodig met de schuifregelaar **Hoeveelheid uitbreiding (Amount of Extension)** de hoeveelheid uitbreiding aan.

Wanneer u de schuifregelaar naar rechts schuift, wordt de hoeveelheid die buiten het papier valt groter en wanneer u hem naar links schuift wordt de hoeveelheid kleiner.

De tweede positie van rechts is geschikt voor de meeste situaties.



»»» Belangrijk

- Als u de schuifregelaar **Hoeveelheid uitbreiding (Amount of Extension)** helemaal naar rechts verplaatst, komen er mogelijk vegen op de achterzijde van het papier terecht.

5. Klik op **OK**

De gegevens worden zonder marges op het papier afgedrukt.

»»» Belangrijk

- Als een paginaformaat is geselecteerd dat niet kan worden gebruikt voor het afdrukken zonder marges, wordt het formaat automatisch gewijzigd in een formaat dat geschikt is voor het afdrukken zonder marges.
- Als **Zonder marges (Borderless)** is geselecteerd, zijn de instellingen **Papierformaat printer (Printer Paper Size)**, **Dubbelzijdig afdrukken (Handmatig) (Duplex Printing (Manual))** en **Nietmarge (Stapling Side)** en de knop **Stempel/Achtergrond... (Stamp/Background...)** op het tabblad **Pagina-instelling (Page Setup)** niet beschikbaar voor selectie.
- U kunt niet zonder marges afdrukken als **Envelop (Envelope)** of **High Resolution Paper** is geselecteerd in de lijst **Mediumtype (Media Type)** op het tabblad **Afdruk (Main)**.
- Afhankelijk van het mediumtype dat wordt gebruikt bij het afdrukken zonder marges, kan de kwaliteit van de afdruk aan de boven- en onderkant afnemen of kunnen vlekken ontstaan.
- Wanneer de hoogte-breedteverhouding afwijkt van de afbeeldingsgegevens, is het mogelijk dat een gedeelte niet wordt afgedrukt, afhankelijk van het formaat van het medium.
In dit geval verkleint u de afbeeldingsgegevens in de toepassingssoftware, zodat deze op het papierformaat passen.

»»» Opmerking

- Als **Normaal papier (Plain Paper)** is geselecteerd voor **Mediumtype (Media Type)** op het tabblad **Afdruk (Main)**, kunt u het beste niet afdrukken zonder marges. Daarom verschijnt in dit geval een

bericht voor het selecteren van een mediumtype.

Als u gewoon papier gebruikt voor testafdrukken, selecteert u **Normaal papier (Plain Paper)** en klikt u op **OK**.

Het bereik van het af te drukken document vergroten

Als u een grote hoeveelheid uitbreiding opgeeft, kunt u probleemloos afdrukken zonder marges. Het gedeelte van het document dat echter van het papier afloopt, wordt niet afgedrukt en daarom wordt een foto mogelijk niet volledig afgedrukt.

Als u niet tevreden bent met het resultaat, vermindert u de hoeveelheid uitbreiding. De hoeveelheid uitbreiding wordt kleiner wanneer u de schuifregelaar **Hoeveelheid uitbreiding (Amount of Extension)** naar links schuift.

»» Belangrijk

- Als de hoeveelheid uitbreiding wordt verminderd, kan een onverwachte marge ontstaan, afhankelijk van het papierformaat.

»» Opmerking

- Als de schuifregelaar **Hoeveelheid uitbreiding (Amount of Extension)** helemaal naar links is geschoven, worden de afbeeldingsgegevens volledig afgedrukt. Als u dit instelt wanneer u afdrukt op de adreszijde van een Ansichtkaart, wordt de postcode van de afzender afgedrukt op de juiste positie.
- Als u **Afdrukvoorbeeld (Preview before printing)** selecteert op het tabblad **Afdruk (Main)**, kunt u controleren of er zonder marges wordt afgedrukt voordat u daadwerkelijk afdrukt.

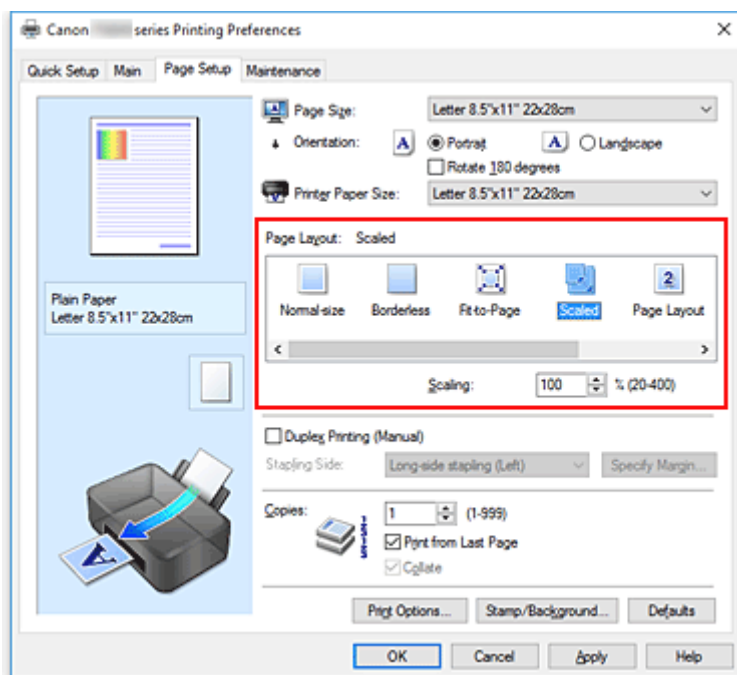
Afdrukken op schaal



1. Open het [eigenschappenvenster van het printerstuurprogramma](#)

2. Stel afdrukken op schaal in

Selecteer **Op schaal (Scaled)** in de lijst **Pagina-indeling (Page Layout)** op het tabblad **Pagina-instelling (Page Setup)**.



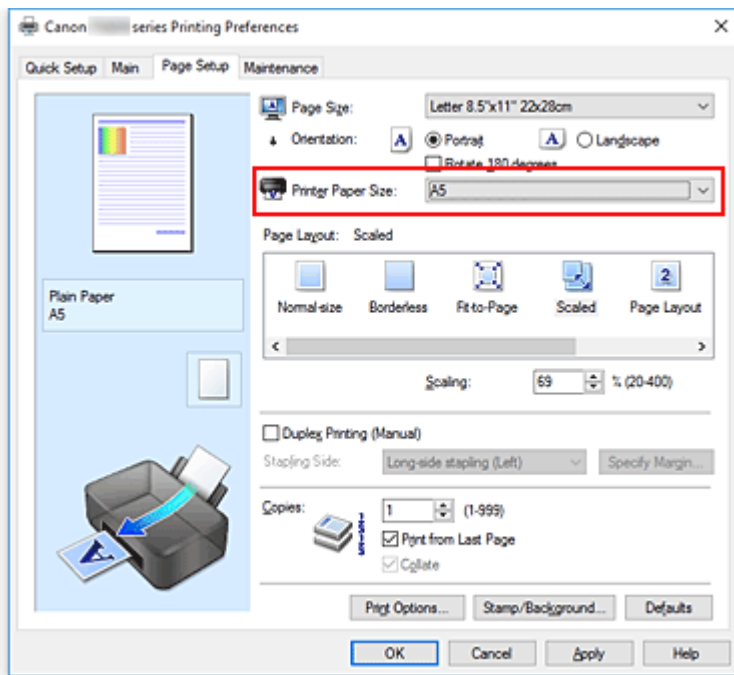
3. Selecteer het papierformaat van het document

Geef bij **Paginaformaat (Page Size)** het paginaformaat op dat in de toepassing is ingesteld.

4. Stel de schaalverhouding op een van de volgende manieren in:

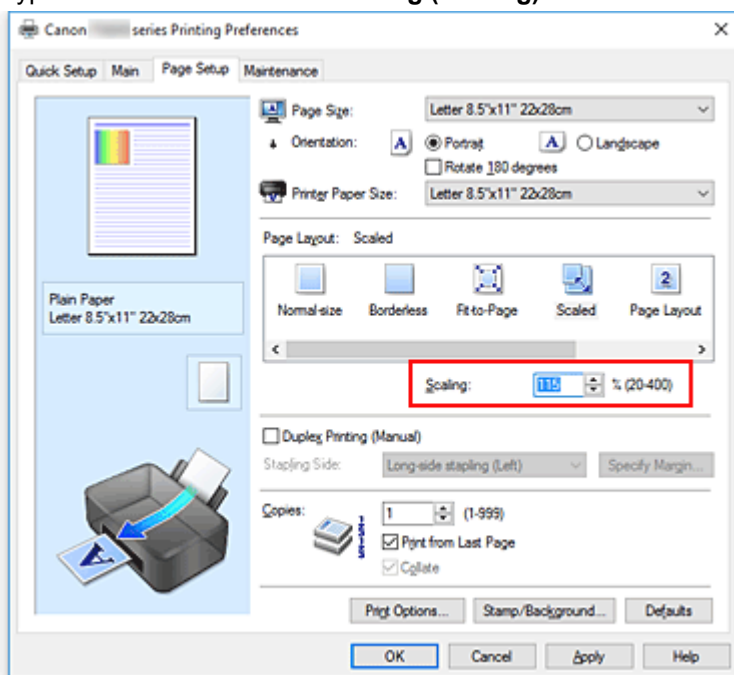
- Selecteer een instelling voor **Papierformaat printer (Printer Paper Size)**

Als het papierformaat voor de printer kleiner is dan het **Paginaformaat (Page Size)**, wordt de afbeelding van de pagina kleiner. Als het papierformaat voor de printer groter is dan het **Paginaformaat (Page Size)**, wordt de afbeelding van de pagina groter.



- Geef een schaalfactor op

Typ een waarde in het vak **Schaling (Scaling)**.



De huidige instellingen worden weergegeven in het instellingenvoorbeeld aan de linkerkant van het printerstuurprogramma.

5. Klik op **OK**

De afbeelding wordt met de opgegeven schaal afgedrukt.

»» Belangrijk

- Als de toepassing waarin u het origineel hebt gemaakt een functie heeft voor afdrucken op schaal, geeft u de instelling in deze toepassing op. U hoeft deze instelling dan niet in het printerstuurprogramma op te geven.

»» Opmerking

- Als u **Op schaal (Scaled)** selecteert, wordt het afdrukgebied van het document gewijzigd.

Pagina-indeling afdrukken

U kunt met de functie voor het afdrukken van een pagina-indeling meer dan een paginabeeld op een enkel vel papier afdrukken.

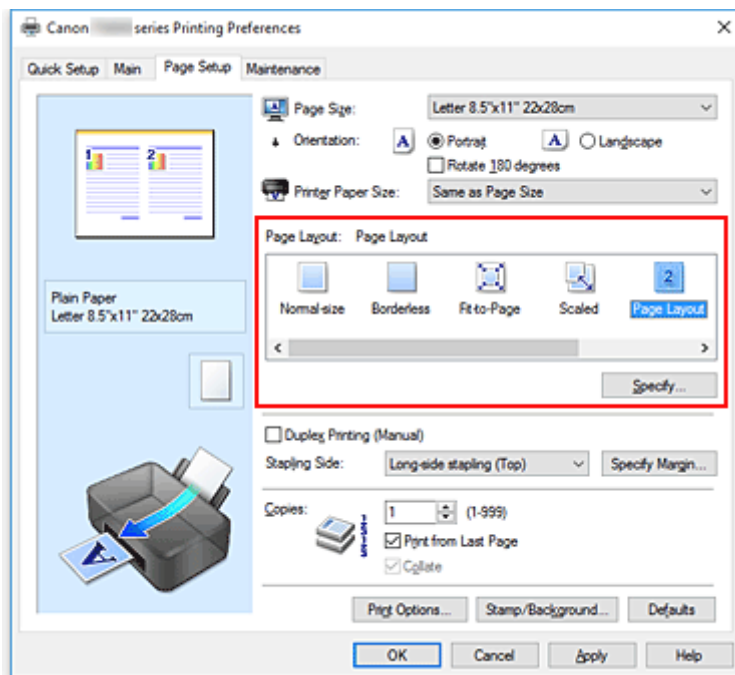


1. Open het [eigenschapsvenster van het printerstuurprogramma](#)

2. Stel Pagina-indeling afdrukken in

Selecteer **Pagina-indeling (Page Layout)** in de lijst **Pagina-indeling (Page Layout)** op het tabblad **Pagina-instelling (Page Setup)**.

De huidige instellingen worden weergegeven in het instellingenvoorbeeld aan de linkerkant van het printerstuurprogramma.

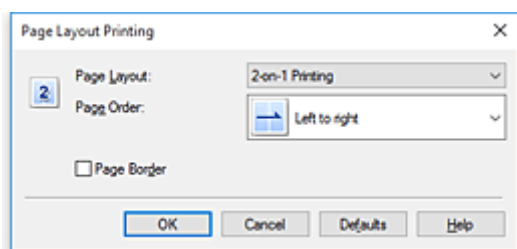


3. Selecteer het papierformaat

Selecteer in de lijst **Papierformaat printer (Printer Paper Size)** het formaat van het papier dat in de printer is geplaatst.

4. Stel het aantal af te drukken pagina's op één vel en de paginavolgorde in

Klik zo nodig op **Opgeven... (Specify...)**, geef de volgende instellingen op in het dialoogvenster **Pagina-indeling afdrukken (Page Layout Printing)** en klik op **OK**.



Pagina-indeling (Page Layout)

Als u het aantal pagina's dat op één vel moet worden afgedrukt wilt wijzigen, selecteert u het gewenste aantal pagina's in de lijst.

Paginavolgorde (Page Order)

Selecteer een methode in de lijst om de volgorde van de pagina's te wijzigen.

Paginarand (Page Border)

Schakel dit selectievakje in als u een paginarand rond elke documentpagina wilt afdrukken.

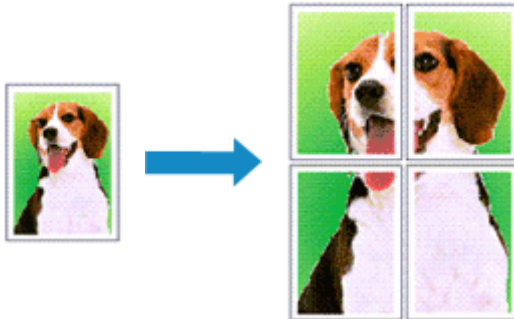
5. Voltooi de configuratie

Klik op **OK** op het tabblad **Pagina-instelling (Page Setup)**.

Als u het afdrukken start, wordt het opgegeven aantal pagina's in de opgegeven volgorde op elk vel papier gerangschikt.

Tegels/poster afdrukken

Met deze functie kunt u de afbeeldingsgegevens vergroten, over meerdere pagina's verdelen en deze pagina's op afzonderlijke vellen papier afdrukken. U kunt de pagina's ook aan elkaar plakken zodat ze één grote afdruk vormen, zoals die van een poster.

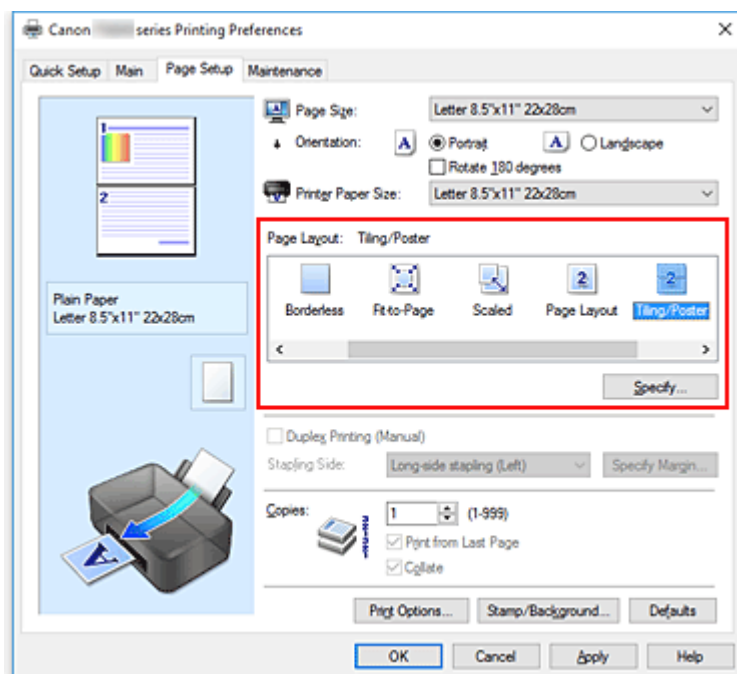


Instellingen opgeven voor tegels/poster afdrukken

1. Open het [eigenschappenvenster van het printerstuurprogramma](#)
2. Het afdrukken van tegels/poster instellen

Selecteer **Tegels/poster (Tiling/Poster)** in de lijst **Pagina-indeling (Page Layout)** op het tabblad **Pagina-instelling (Page Setup)**.

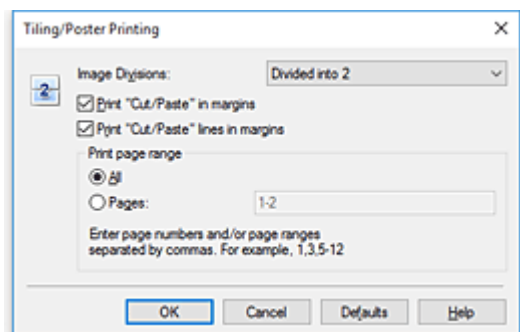
De huidige instellingen worden weergegeven in het instellingenvoorbeeld aan de linkerkant van het printerstuurprogramma.



3. Selecteer het papierformaat

Selecteer in de lijst **Papierformaat printer (Printer Paper Size)** het formaat van het papier dat in de printer is geplaatst.

4. Stel het aantal af te drukken beeldscheidingen en het aantal af te drukken pagina's in. Klik zo nodig op **Opgeven... (Specify...)**, geef de volgende instellingen op in het dialoogvenster **Tegels/poster afdrukken (Tiling/Poster Printing)** en klik op **OK**.



Beeldscheidingen (Image Divisions)

Selecteer het aantal scheidingen (verticaal x horizontaal).

Naarmate het aantal delingen toeneemt, neemt het aantal vellen dat gebruikt wordt om af te drukken toe. Als u pagina's aan elkaar plakt om een poster te maken, kunt u een grotere poster maken door het aantal scheidingen te vergroten.

"Knippen/Plakken" afdrukken in marges (Print "Cut/Paste" in margins)

Schakel dit selectievakje uit om de woorden "Knippen" en "Plakken" weg te laten.

»»» Opmerking

- Deze functie is mogelijk niet beschikbaar als een bepaald printerstuurprogramma of besturingssysteem wordt gebruikt.

Lijnen "Knippen/Plakken" afdrukken in marges (Print "Cut/Paste" lines in margins)

Schakel dit selectievakje uit om de kniplijnen weg te laten.

Paginabereik afdrukken (Print page range)

Hiermee geeft u het afdrukbereik op. Selecteer **Alle (All)** als u alle pagina's wilt afdrukken.

Als u alleen een specifieke pagina wilt afdrukken, selecteert u **Pagina's (Pages)** en voert u het nummer in van de pagina die u wilt afdrukken. Als u meerdere pagina's wilt opgeven, moet u de paginanummers scheiden door een komma of koppelteken.

»»» Opmerking

- U kunt ook het afdrukbereik opgeven door op de pagina's in het instellingenvoorbeeld te klikken.

5. Voltooi de configuratie

Klik op **OK** op het tabblad **Pagina-instelling (Page Setup)**.

Het document wordt bij het afdrukken over meerdere pagina's verdeeld.

Alleen bepaalde pagina's afdrukken

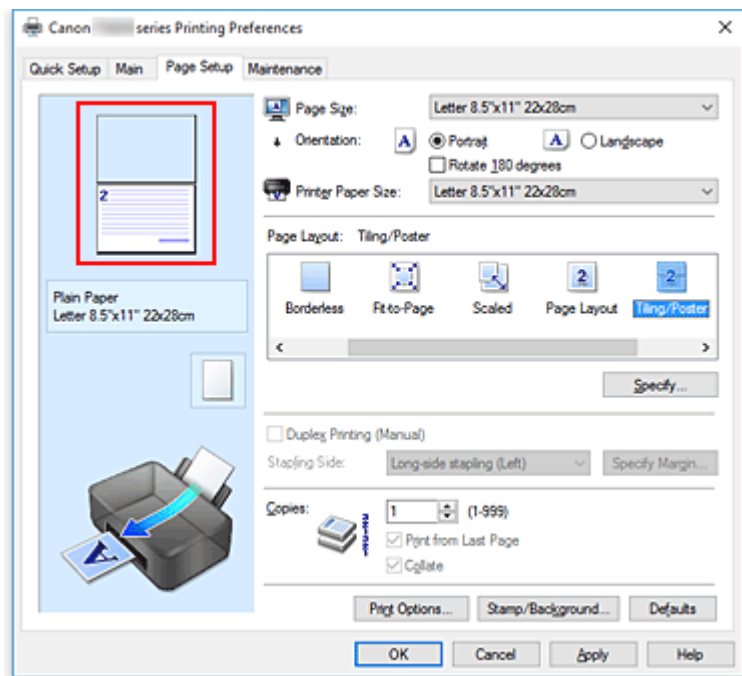
Als de inkt vager wordt of opraakt tijdens het afdrukken, kunt u als volgt alleen bepaalde pagina's opnieuw afdrukken:

1. Stel het afdrukbereik in

Klik in het instellingenvoorbeeld links op het tabblad **Pagina-instelling (Page Setup)**

achtereenvolgens op de pagina's die u niet wilt afdrucken.

De pagina's waarop u hebt geklikt, worden verborgen en alleen de af te drukken pagina's worden weergegeven.



»»» Opmerking

- U kunt de pagina's weer weergeven door er nogmaals op te klikken.
- Klik met de rechtermuisknop op het instellingenvoorbeeld om **Alle pagina's afdrucken (Print all pages)** of **Alle pagina's verwijderen (Delete all pages)** te selecteren.

2. Voltooi de configuratie

Klik op **OK** wanneer u de gewenste pagina's hebt geselecteerd.

Alleen de opgegeven pagina's worden afgedrukt.

»»» Belangrijk

- Omdat het document wordt vergroot bij het afdrucken van tegels/posters, kan het resultaat korrelig zijn.

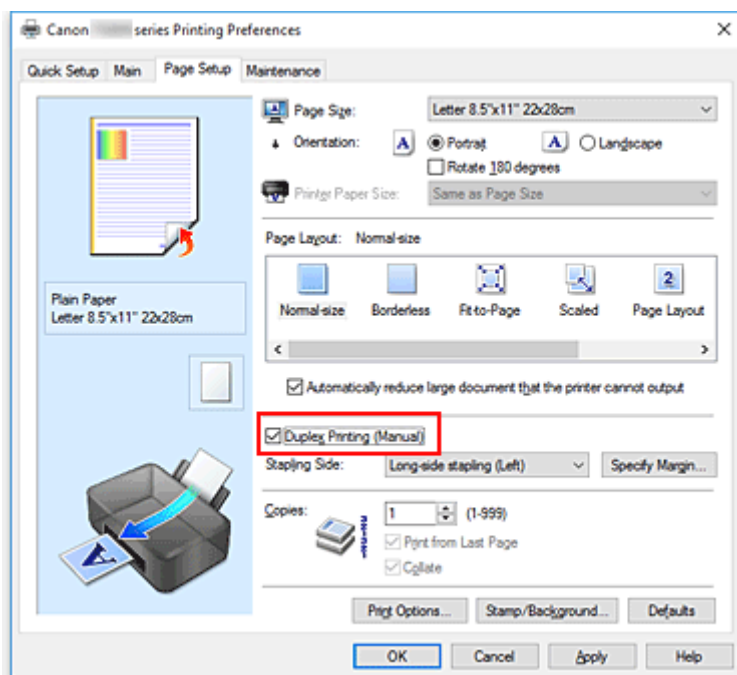
Dubbelzijdig afdrucken



U kunt dubbelzijdig afdrucken ook instellen bij **Extra functies (Additional Features)** op het tabblad **Snel instellen (Quick Setup)**.

1. Open het [eigenschappenvenster van het printerstuurprogramma](#)
2. Stel dubbelzijdig afdrucken in

Schakel het selectievakje **Dubbelzijdig afdrucken (Handmatig) (Duplex Printing (Manual))** op het tabblad **Pagina-instelling (Page Setup)** in.



3. Selecteer de indeling

Selecteer **Normaal formaat (Normal-size)**, **Passend op papier (Fit-to-Page)**, **Op schaal (Scaled)** of **Pagina-indeling (Page Layout)** in de lijst **Pagina-indeling (Page Layout)**.

4. Geef op aan welke zijde de nietjes moeten komen

De beste **Nietmarge (Stapling Side)** wordt automatisch geselecteerd in de instellingen voor **Afdrukstand (Orientation)** en **Pagina-indeling (Page Layout)**. Als u de instelling wilt wijzigen, selecteert u een andere nietmarge in de lijst.

5. Stel de breedte van de marge in

Klik zo nodig op **Marge instellen... (Specify Margin...)** om de breedte van de marge in te stellen en klik vervolgens op **OK**.

6. Voltooi de configuratie

Klik op **OK** op het tabblad **Pagina-instelling (Page Setup)**.

Wanneer u het document afdrukt, wordt dit eerst afgedrukt op één zijde van een vel papier. Nadat één zijde is bedrukt, plaatst u het papier opnieuw, zoals in het bericht wordt weergegeven.

Klik vervolgens op **Afdrukken starten (Start Printing)** om op de andere kant af te drukken.

»»» **Belangrijk**

- Wanneer een ander mediumtype dan **Normaal papier (Plain Paper)** is geselecteerd voor **Mediumtype (Media Type)** op het tabblad **Afdruk (Main)**, is de optie **Dubbelzijdig afdrukken (Handmatig) (Duplex Printing (Manual))** niet beschikbaar voor selectie.
- Als **Zonder marges (Borderless)**, **Tegels/poster (Tiling/Poster)** of **Boekje (Booklet)** is geselecteerd in de lijst **Pagina-indeling (Page Layout)**, zijn de opties **Dubbelzijdig afdrukken (Handmatig) (Duplex Printing (Manual))** en **Nietmarge (Stapling Side)** niet beschikbaar voor selectie.

»»» **Opmerking**

- Als tijdens dubbelzijdig afdrukken vegen op de achterzijde van het papier ontstaan, voert u **Reiniging onderste plaat (Bottom Plate Cleaning)** uit in de Canon IJ Printer Assistant Tool.

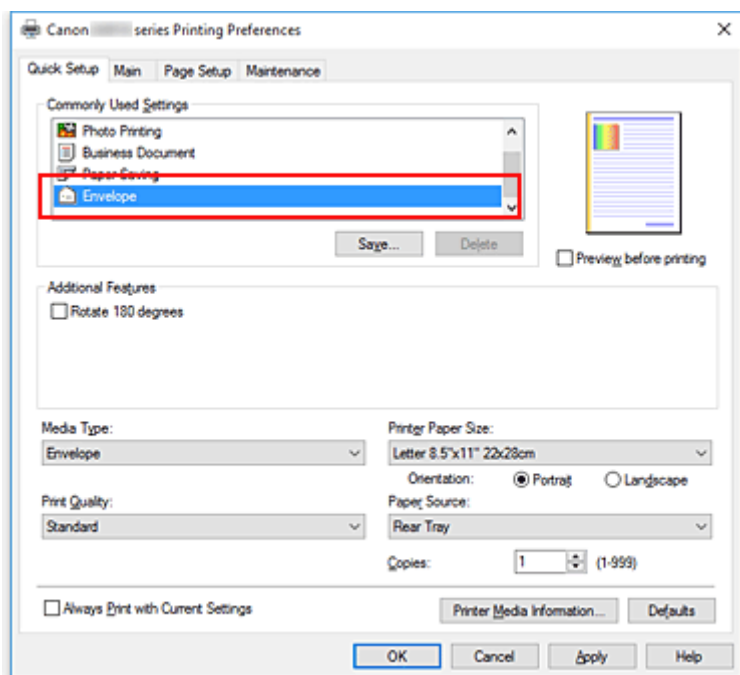
Verwante onderwerpen

- ➔ De binnenkant van de printer reinigen
- ➔ [De bedieningsmodus van de Printer aanpassen](#)

Instellingen voor het afdrukken van enveloppen

1. [Plaats enveloppen](#) in de printer
2. Open het [eigenschappenvenster van het printerstuurprogramma](#)
3. Selecteer het mediumtype

Selecteer **Envelop (Envelope)** bij **Veelgebruikte instellingen (Commonly Used Settings)** op het tabblad **Snel instellen (Quick Setup)**.

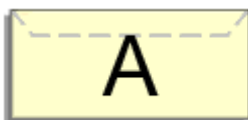


4. Selecteer het papierformaat

Wanneer het dialoogvenster **Envelopformaat instellen (Envelope Size Setting)** wordt weergegeven, selecteert u **Com 10-envelop (Envelope Com 10)**, **DL-envelop (Envelope DL)**, **Yougata 4 105x235mm (Yougata 4 4.13"x9.25")** of **Yougata 6 98x190mm (Yougata 6 3.86"x7.48")** en klikt u daarna op **OK**.

5. Stel de afdrukstand in

Selecteer **Liggend (Landscape)** voor **Afdrukstand (Orientation)** om het adres horizontaal af te drukken.



►► Opmerking

- Als **Com 10-envelop (Envelope Com 10)**, **DL-envelop (Envelope DL)**, **Yougata 4 105x235mm (Yougata 4 4.13"x9.25")** of **Yougata 6 98x190mm (Yougata 6 3.86"x7.48")** is geselecteerd voor

Papierformaat printer (Printer Paper Size), draait de printer het papier 90 graden naar links bij het afdrukken, ongeacht de instelling van **90 graden naar links roteren als afdrukstand [Liggend] is (Rotate 90 degrees left when orientation is [Landscape])** bij **Aangepaste instellingen (Custom Settings)** in Canon IJ Printer Assistant Tool.

6. Selecteer de afdrukkwaliteit

Selecteer naar wens **Hoog (High)** of **Standaard (Standard)** bij **Afdrukkwaliteit (Print Quality)**.

7. Klik op **OK**

Wanneer u de afdruk uitvoert, worden de gegevens afgedrukt op de envelop.

»» Belangrijk

- Wanneer u de afdruk op de envelop uitvoert, worden ondersteunende berichten weergegeven. Als u de berichten wilt verbergen, schakelt u het selectievakje **Dit bericht niet meer weergeven (Do not show this message again)** in. Als u de berichten opnieuw wilt weergeven, klikt u op de knop **Printerstatus weergeven (View Printer Status)** op het tabblad **Onderhoud (Maintenance)** en start u de Canon IJ-statusmonitor. Klik vervolgens op **Envelop afdrukken (Envelope Printing)** vanuit **Gidsbericht weergeven (Display Guide Message)** in het menu **Optie (Option)** om de instelling in te schakelen.

»» Opmerking

- Als de papierinstellingen in het printerstuurprogramma verschillen van de papiergegevens die op de printer zijn geregistreerd, kan er een fout optreden. Raadpleeg '[Papierinstellingen](#)' voor instructies voor wat u moet doen als er een fout optreedt. Als u de huidige printerinstellingen wilt controleren of de printerinstellingen wilt toepassen op het printerstuurprogramma, klikt u op **Gegevens over printermedia... (Printer Media Information...)** op het tabblad **Snel instellen (Quick Setup)** en geeft u de instellingen op in het dialoogvenster dat wordt weergegeven. Voor informatie over de papiergegevens die op de printer moeten worden geregistreerd, raadpleegt u het volgende:
 - [Papierinstellingen in het printerstuurprogramma en op de printer \(mediumtype\)](#)
 - [Papierinstellingen in het printerstuurprogramma en op de printer \(papierformaat\)](#)

Afdrukken op briefkaarten

1. [Plaats briefkaarten](#) in de printer
2. Open het [eigenschappenvenster van het printerstuurprogramma](#)

3. Selecteer veelgebruikte instellingen

Geef het tabblad **Snel instellen (Quick Setup)** weer en selecteer **Standaard (Standard)** voor **Veelgebruikte instellingen (Commonly Used Settings)**.

4. Selecteer het mediumtype

Selecteer **Ink Jet Hagaki (A)**, **Ink Jet Hagaki**, **Hagaki K (A)**, **Hagaki K**, **Hagaki (A)** of **Hagaki** voor **Mediumtype (Media Type)**.

»»» Belangrijk

- Deze printer kan niet afdrukken op briefkaarten waarop foto's of stickers zijn geplakt.
- Als u beide zijden van een briefkaart afzonderlijk afdrukt, krijgt u een betere afdruk als u eerst de berichtzijde afdrukt en vervolgens de adreszijde.
- De papierinstellingen in het printerstuurprogramma hangen af van het feit of u afdrukt op de adreszijde of de berichtzijde.

Als u de huidige printerinstellingen wilt controleren of de printerinstellingen wilt toepassen op het printerstuurprogramma, klikt u op **Gegevens over printermedia... (Printer Media Information...)** op het tabblad **Snel instellen (Quick Setup)** en geeft u de instellingen op in het dialoogvenster dat wordt weergegeven.

Voor informatie over de papiergegevens die in het printerstuurprogramma en op de printer moeten worden geregistreerd, raadpleegt u het volgende:

- [Papierinstellingen in het printerstuurprogramma en op de printer \(mediumtype\)](#)
- [Papierinstellingen in het printerstuurprogramma en op de printer \(papierformaat\)](#)

5. Selecteer het papierformaat

Selecteer **Hagaki 100x148mm** of **Hagaki 2 200x148mm** voor **Papierformaat printer (Printer Paper Size)**.

»»» Belangrijk

- Antwoordkaarten kunnen alleen worden gebruikt wanneer u ze afdrukt vanaf een computer.
- Wanneer u een antwoordkaart afdrukt, dient u het papierformaat altijd in te stellen op **Hagaki 2 200x148mm** via de toepassing of het printerstuurprogramma.
- Vouw de antwoordkaart niet. Als de kaart een vouw heeft, kan de printer de kaart niet correct invoeren wat leidt tot verschuivingen of papierstoringen.
- Bij antwoordkaarten kan afdrukken zonder marges niet worden gebruikt.

6. Stel de afdrukstand in

Als u het adres horizontaal wilt afdrukken, stelt u **Afdrukstand (Orientation)** op **Liggend (Landscape)**.

7. Selecteer de afdrukkwaliteit

Selecteer **Afdrukkwaliteit (Print Quality)** of **Hoog (High)** voor **Standaard (Standard)**, afhankelijk van het gewenste afdrukresultaat.

8. Klik op **OK**

Wanneer u het afdrukken start, worden de gegevens op de briefkaart afgedrukt.

»» Belangrijk

- Wanneer u een briefkaart afdrukt, wordt een bericht met aanwijzingen weergegeven. Wanneer dit gidsbericht wordt weergegeven, selecteert u **Dit bericht niet meer weergeven (Do not show this message again)** als u wilt dat dergelijke berichten niet meer worden weergegeven. Als u de berichten opnieuw wilt weergeven, opent u het tabblad **Onderhoud (Maintenance)** en klikt u op **Printerstatus weergeven (View Printer Status)** om de Canon IJ-statusmonitor te starten. Kies **Gidsbericht weergeven (Display Guide Message)** in het menu **Optie (Option)** en klik op **Hagaki afdrukken (Hagaki Printing)** om de instelling in te schakelen.
- Wanneer u afdrukt op andere media dan briefkaarten, plaatst u het medium op basis van het gebruik ervan en klikt u op **Afdrukken starten (Start Printing)**.

Overzicht van het printerstuurprogramma

- ▶ **Canon IJ-printerstuurprogramma**
 - Het instelvenster van het printerstuurprogramma openen
- ▶ **Canon IJ-statusmonitor**
- ▶ **Instructies voor gebruik (printerstuurprogramma)**

Canon IJ-printerstuurprogramma

Het Canon IJ-printerstuurprogramma (hierna het printerstuurprogramma genoemd) is software die u op uw computer installeert, zodat die kan communiceren met de printer.

Het printerstuurprogramma converteert de afdrukgegevens die in de toepassing zijn gemaakt, naar gegevens die de printer begrijpt en stuurt de geconverteerde gegevens naar de printer.

Omdat verschillende printers andere gegevensindelingen ondersteunen, hebt u een printerstuurprogramma nodig dat uw printer ondersteunt.

Het printerstuurprogramma installeren

Als u het printerstuurprogramma wilt installeren, installeert u het stuurprogramma via **Installatie opnieuw starten (Start Setup Again)** op de installatie-cd-rom die bij de printer is meegeleverd.

Het printerstuurprogramma opgeven

Als u het printerstuurprogramma wilt opgeven, opent u het dialoogvenster **Afdrukken (Print)** van de toepassing die u gebruikt en selecteert u 'Canon XXX' (waarbij 'XXX' de modelnaam is).

De handleiding van het printerstuurprogramma weergeven

Als u de beschrijving van een installatietabblad in het instelvenster van het printerstuurprogramma wilt weergeven, klikt u op **Help** op dat tabblad.

Verwant onderwerp

➔ [Het instelvenster van het printerstuurprogramma openen](#)

Het instelvenster van het printerstuurprogramma openen

U kunt het instelvenster van het printerstuurprogramma weergeven vanuit uw toepassing of door op het printerpictogram te klikken.

Het instelvenster van het printerstuurprogramma weergeven vanuit uw toepassing

Voer deze procedure uit als u tijdens het afdrukken de afdrুকinstellingen wilt opgeven.

1. Selecteer de afdrুকopdracht vanuit de toepassing

De **afdrুকopdracht (Print)** is over het algemeen te vinden in het menu **Bestand (File)**.

2. Selecteer uw printermodel en klik op **Voorkeuren (Preferences)** (of **Eigenschappen (Properties)**)

Het instelvenster van het printerstuurprogramma wordt weergegeven.

»» Opmerking

- Afhankelijk van de toepassing die u gebruikt, kunnen de namen van opdrachten en menu's, en het aantal te nemen stappen verschillen. Raadpleeg de bedieningsinstructies bij de toepassing voor meer informatie.

Het instelvenster van het printerstuurprogramma weergeven door op het printerpictogram te klikken

In het instelscherm kunt u onderhoud aan de printer plegen, zoals de printkop reinigen of afdrুকinstellingen instellen die door alle toepassingen moeten worden gedeeld.

1. Selecteer **Configuratiescherm (Control Panel)** -> **Hardware en geluiden (Hardware and Sound)** -> **Apparaten en printers (Devices and Printers)**.
2. Klik met de rechtermuisknop op het pictogram van uw model. Wanneer het menu wordt weergegeven, selecteert u **Voorkeursinstellingen voor afdrukken (Printing preferences)**

Het instelvenster van het printerstuurprogramma wordt weergegeven.

»» Belangrijk

- Wanneer u het eigenschappenvenster van het printerstuurprogramma opent via **Eigenschappen van printer (Printer properties)**, worden tabbladen met Windows-functies weergegeven, zoals het tabblad **Poorten (Ports)** (of **Geavanceerd (Advanced)**). Deze tabbladen verschijnen niet wanneer u het printerstuurprogramma opent via **Voorkeursinstellingen voor afdrukken (Printing preferences)** of een toepassing. Raadpleeg de gebruikershandleiding bij Windows voor meer informatie over de tabbladen met Windows-functies.

Canon IJ-statusmonitor

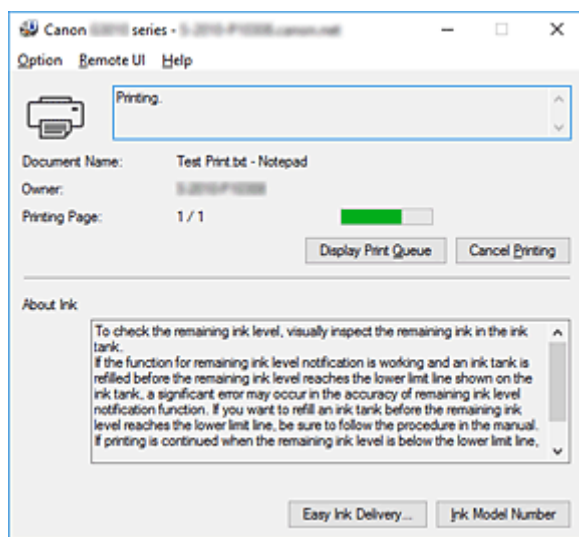
De Canon IJ-statusmonitor is een toepassing die de status van de printer en de voortgang van het afdrukken weergeeft. U kunt aan de hand van de afbeeldingen, pictogrammen en berichten zien wat de status van de printer is.

De Canon IJ-statusmonitor starten

De Canon IJ-statusmonitor wordt automatisch gestart wanneer afdrukgegevens naar de printer worden gestuurd. De Canon IJ-statusmonitor wordt weergegeven als een knop op de taakbalk.



Klik op de knop van de statusmonitor die op de taakbalk wordt weergegeven. De Canon IJ-statusmonitor wordt weergegeven.



Opmerking


- U kunt de Canon IJ-statusmonitor openen wanneer de printer niet afdrukt door het [eigenschapsvenster van het printerstuurprogramma](#) te openen en te klikken op **Printerstatus weergeven (View Printer Status)** op het tabblad **Onderhoud (Maintenance)**.
- De informatie die in de Canon IJ-statusmonitor wordt weergegeven, kan afwijken naargelang het land of de regio waarin u de printer gebruikt.


Wanneer fouten optreden

De Canon IJ-statusmonitor wordt automatisch weergegeven wanneer er een fout optreedt (bijvoorbeeld wanneer het papier op is of de inkt van de printer op raakt).

Canon i4470 series - © 2010 P10288.canon.nl

Support Code : 1000
Paper has run out.

1  1. Load paper into the rear tray.

2  2. Press the printer's OK button.

Voer in dergelijke gevallen de beschreven maatregelen uit.

Instructies voor gebruik (printerstuurprogramma)

Voor deze versie van het printerstuurprogramma gelden de volgende beperkingen. Houd bij het gebruik van het printerstuurprogramma rekening met het volgende.

Beperkingen van het printerstuurprogramma

- In sommige toepassingen is de instelling **Aantal (Copies)** op het tabblad **Pagina-instelling (Page Setup)** van het printerstuurprogramma niet beschikbaar voor selectie.
Gebruik in dit geval de instelling voor het aantal exemplaren in het dialoogvenster **Afdrukken (Print)** van de toepassing.
- Als de geselecteerde **Taal (Language)** in het dialoogvenster **Info (About)** van het tabblad **Onderhoud (Maintenance)** niet overeenkomt met de taal van het besturingssysteem, wordt het eigenschappenvenster van het printerstuurprogramma mogelijk niet goed weergegeven.
- Wijzig geen instellingen van de items op het tabblad **Geavanceerd (Advanced)** van de printereigenschappen. Als u deze wijzigt, werken de volgende functies niet goed.
Als **Afdrukken naar bestand (Print to file)** in het dialoogvenster **Afdrukken (Print)** van de toepassing is geselecteerd en EMF-spooling met deze toepassing (bijvoorbeeld Adobe Photoshop LE en MS Photo Editor) niet mogelijk is, werken de volgende functies ook niet.
 - **Afdrukvoorbeeld (Preview before printing)** op het tabblad **Afdruk (Main)**
 - **Verlies van afdrukgegevens voorkomen (Prevention of Print Data Loss)** op het tabblad **Pagina-instelling (Page Setup)** van het dialoogvenster **Afdrukopties (Print Options)**
 - **Pagina-indeling (Page Layout)**, **Tegels/poster (Tiling/Poster)**, **Boekje (Booklet)**, **Dubbelzijdig afdrukken (Handmatig) (Duplex Printing (Manual))**, **Marge instellen... (Specify Margin...)**, **Vanaf de laatste pagina afdrukken (Print from Last Page)**, **Sorteren (Collate)** en **Stempel/Achtergrond... (Stamp/Background...)** op het tabblad **Pagina-instelling (Page Setup)**
 - **Een patroon afdrukken voor kleuraanpassing (Print a pattern for color adjustment)** op het tabblad **Kleuraanpassing (Color Adjustment)** van het dialoogvenster **Handmatige kleuraanpassing (Manual Color Adjustment)**
- Aangezien de resolutie in het voorbeeld afwijkt van de resolutie in de afdruk, kunnen tekst en lijnen in het voorbeeld er anders uitzien dan in de uiteindelijke afdruk.
- In sommige toepassingen wordt het afdrukken in meerdere afdruktaken onderverdeeld.
Verwijder al deze taken als u het afdrukken wilt annuleren.
- Als afbeeldingsgegevens niet correct worden weergegeven, opent u het dialoogvenster **Afdrukopties (Print Options)** via het tabblad **Pagina-instelling (Page Setup)** en wijzigt u de instelling van **ICM uitschakelen in de toepassingssoftware vereist (Disable ICM required from the application software)**. Hiermee kunt u het probleem mogelijk verhelpen.

Opmerkingen over toepassingen met beperkingen

- Voor Microsoft Word (Microsoft Corporation) gelden de volgende beperkingen.
 - Als Microsoft Word dezelfde afdrukfuncties heeft als het printerstuurprogramma, stelt u deze in Word in.
 - Als **Passend op papier (Fit-to-Page)**, **Op schaal (Scaled)** of **Pagina-indeling (Page Layout)** is ingesteld voor **Pagina-indeling (Page Layout)** op het tabblad **Pagina-instelling (Page Setup)** van het printerstuurprogramma, wordt het document mogelijk niet correct afgedrukt in bepaalde versies van Word.

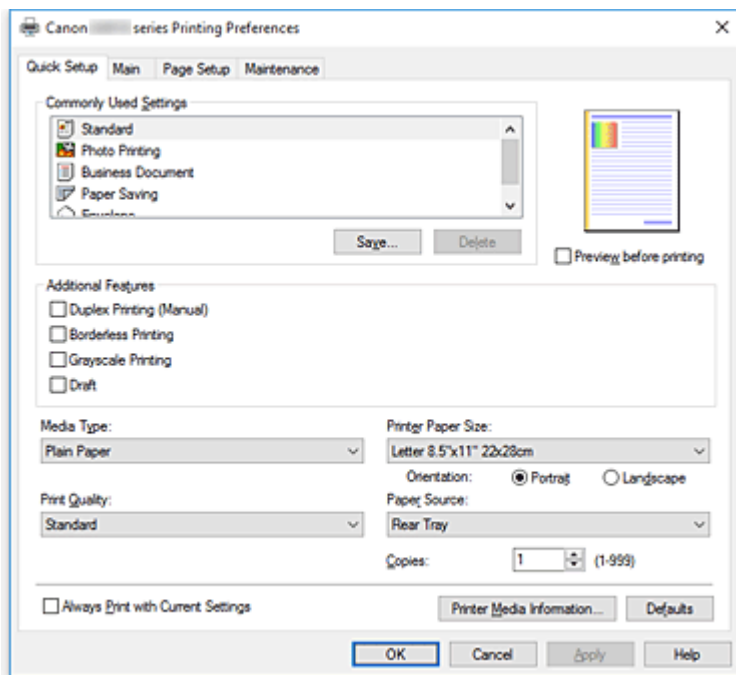
- Als **Paginaformaat (Page Size)** in Word is ingesteld op 'XXX vergroten/verkleinen', wordt het document mogelijk niet correct afgedrukt in bepaalde versies van Word.
Als dit gebeurt, volgt u onderstaande procedure.
 1. Open in Word het dialoogvenster **Afdrukken (Print)**.
 2. Open het [eigenschappenvenster van het printerstuurprogramma](#) en stel **Paginaformaat (Page Size)** op het tabblad **Pagina-instelling (Page Setup)** in op het papierformaat dat u hebt geselecteerd in Word.
 3. Stel de gewenste optie voor **Pagina-indeling (Page Layout)** in en klik daarna op **OK** om het venster te sluiten.
 4. Sluit het dialoogvenster **Afdrukken (Print)** zonder het afdrukken te starten.
 5. Open in Word opnieuw het dialoogvenster **Afdrukken (Print)**.
 6. Open het eigenschappenvenster van het printerstuurprogramma opnieuw en klik op **OK**.
 7. Start het afdrukken.
- Als bitmaps afdrukken is ingeschakeld in Adobe Illustrator (Adobe Systems Incorporated), kan het afdrukken lang duren of worden bepaalde gegevens mogelijk niet afgedrukt. Start het afdrukken pas nadat u het selectievakje **Bitmap afdrukken (Bitmap Printing)** in het dialoogvenster **Afdrukken (Print)** hebt uitgeschakeld.

Beschrijving van het printerstuurprogramma

- **Beschrijving van het tabblad Snel instellen**
- **Beschrijving van het tabblad Afdruk**
- **Beschrijving van het tabblad Pagina-instelling**
- **Beschrijving van het tabblad Onderhoud**
- **Beschrijving van Canon IJ-statusmonitor**

Beschrijving van het tabblad Snel instellen

Op het tabblad **Snel instellen (Quick Setup)** worden veelgebruikte afdrুকinstellingen geregistreerd. Wanneer u een geregistreeerde instelling selecteert, worden de vooraf ingestelde waarden automatisch toegepast op de printer.



Veelgebruikte instellingen (Commonly Used Settings)

De namen en pictogrammen van veelgebruikte afdrুকprofielen worden geregistreeerd. Wanneer u een afdrুকprofiel selecteert op basis van het doel van het document, worden instellingen toegepast die overeenkomen met het doel.

Daarnaast worden functies die mogelijk handig zijn voor het geselecteerde afdrুকprofiel weergegeven bij **Extra functies (Additional Features)**.

U kunt ook een afdrুকprofiel wijzigen en registreren onder een nieuwe naam. U kunt een geregistreeerd afdrুকprofiel verwijderen.

U kunt de volgorde van de profielen wijzigen door de afzonderlijke profielen te verslepen of door de Ctrl-toets ingedrukt te houden en te drukken op de pijl omhoog of omlaag.

Standaard (Standard)

Dit zijn de fabrieksinstellingen.

Als **Paginaformaat (Page Size)**, **Afdrukstand (Orientation)** en **Aantal (Copies)** zijn ingesteld vanuit de toepassing, hebben die instellingen voorrang.

Foto afdrucken (Photo Printing)

Als u deze instelling selecteert wanneer u een foto afdrukt, worden het fotopapier en fotoformaat ingesteld die gewoonlijk worden gebruikt. Het selectievakje **Afdrukken zonder marges (Borderless Printing)** wordt automatisch ingeschakeld.

Als **Afdrukstand (Orientation)** en **Aantal (Copies)** zijn ingesteld vanuit de toepassing, hebben die instellingen voorrang.

Zakelijk document (Business Document)

Selecteer deze instelling wanneer u een algemeen document afdruckt.

Als **Paginaformaat (Page Size)**, **Afdrukstand (Orientation)** en **Aantal (Copies)** zijn ingesteld vanuit de toepassing, hebben die instellingen voorrang.

Papier besparen (Paper Saving)

Selecteer deze instelling om papier te besparen wanneer u een algemeen document afdruckt. De selectievakjes **2 op 1 afdrukken (2-on-1 Printing)** en **Dubbelzijdig afdrukken (Handmatig) (Duplex Printing (Manual))** worden automatisch ingeschakeld.

Als **Paginaformaat (Page Size)**, **Afdrukstand (Orientation)** en **Aantal (Copies)** zijn ingesteld vanuit de toepassing, hebben die instellingen voorrang.

Envelop (Envelope)

Als u deze instelling selecteert voor het afdrukken van een envelop, wordt **Mediumtype (Media Type)** automatisch ingesteld op **Envelop (Envelope)**. Selecteer het formaat van de gebruikte envelop in het dialoogvenster **Envelopformaat instellen (Envelope Size Setting)**.

►►► Opmerking

- De combinatie van **Extra functies (Additional Features)** die werd weergegeven voor het afdruckprofiel dat was geselecteerd toen het toegevoegde afdruckprofiel werd opgeslagen, wordt ook weergegeven wanneer dat toegevoegde afdruckprofiel wordt geselecteerd.

Opslaan... (Save...)

Hiermee geeft u het [Dialoogvenster Veelgebruikte instellingen opslaan](#) weer.

Klik op deze knop wanneer u de informatie die u hebt ingesteld op de tabbladen **Snel instellen (Quick Setup)**, **Afdruk (Main)** en **Pagina-instelling (Page Setup)** wilt opslaan in **Veelgebruikte instellingen (Commonly Used Settings)**.

Verwijderen (Delete)

Hiermee verwijdert u een geregistreerd afdruckprofiel.

Selecteer de naam van de instelling die u wilt verwijderen uit **Veelgebruikte instellingen (Commonly Used Settings)** en klik op **Verwijderen (Delete)**. Als een bevestigingsbericht wordt weergegeven, klikt u op **OK** om het opgegeven afdruckprofiel te verwijderen.

►►► Opmerking

- Afdrukprofielen die in de begininstellingen zijn geregistreerd, kunnen niet worden verwijderd.

Voorbeeld van instellingen

De afbeelding van het vel papier laat zien hoe het origineel eruitziet op een vel papier.

Zo kunt u de algemene indeling controleren.

Afdrukvoorbeeld (Preview before printing)

Laat zien hoe het afdruckresultaat eruitziet voordat u de gegevens daadwerkelijk afdruckt.

Schakel dit selectievakje in als u een afdrukvoorbeeld wilt zien voordat u gaat afdrukken.

Schakel dit selectievakje uit als u geen afdrukvoorbeeld wilt zien.

Extra functies (Additional Features)

Hier worden de veelgebruikte, handige functies weergegeven voor het afdruckprofiel dat u hebt geselecteerd bij **Veelgebruikte instellingen (Commonly Used Settings)** op het tabblad **Snel instellen (Quick Setup)**.

Wanneer u de muisaanwijzer beweegt in de buurt van een functie die kan worden gewijzigd, wordt een beschrijving van die functie weergegeven.

Als u een functie wilt inschakelen, schakelt u het bijbehorende selectievakje in.

Voor sommige functies kunt u gedetailleerde instellingen selecteren op de tabbladen **Afdruk (Main)** en **Pagina-instelling (Page Setup)**.

»»» Belangrijk

- Afhankelijk van de afdrukprofielen zijn sommige functies mogelijk lichtgrijs en kunt u ze niet wijzigen.

2 op 1 afdrukken (2-on-1 Printing)

Hiermee drukt u twee pagina's van het document naast elkaar af op één vel papier.

Als u de volgorde van de pagina's wilt wijzigen, klikt u op het tabblad **Pagina-instelling (Page Setup)**, selecteert u **Pagina-indeling (Page Layout)** voor **Pagina-indeling (Page Layout)** en klikt u op **Opgeven... (Specify...)**. Stel daarna **Paginavolgorde (Page Order)** in via het [Dialoogvenster Pagina-indeling afdrukken](#) dat wordt weergegeven.

4 op 1 afdrukken (4-on-1 Printing)

Hiermee drukt u vier pagina's van het document naast elkaar af op één vel papier.

Als u de volgorde van de pagina's wilt wijzigen, klikt u op het tabblad **Pagina-instelling (Page Setup)**, selecteert u **Pagina-indeling (Page Layout)** voor **Pagina-indeling (Page Layout)** en klikt u op **Opgeven... (Specify...)**. Stel daarna **Paginavolgorde (Page Order)** in via het [Dialoogvenster Pagina-indeling afdrukken](#) dat wordt weergegeven.

Dubbelzijdig afdrukken (Handmatig) (Duplex Printing (Manual))

Selecteer of u het document handmatig wilt afdrukken op beide zijden van het papier of op één zijde van het papier.

Als u de nietzijde of de marges wilt wijzigen, stelt u de nieuwe waarden in op het tabblad **Pagina-instelling (Page Setup)**.

Afdrukken zonder marges (Borderless Printing)

Hiermee wordt afgedrukt zonder marges.

Met de functie voor afdrukken zonder marges kan het af te drukken document worden vergroot, zodat dit net buiten de randen van het papier valt. Met andere woorden, het document wordt afgedrukt zonder marges.

Als u het deel van het document dat buiten het papier valt wilt aanpassen, klikt u op het tabblad **Pagina-instelling (Page Setup)**, kiest u **Zonder marges (Borderless)** en voert u een waarde in bij **Hoeveelheid uitbreiding (Amount of Extension)**.

Afdrukken in grijs tinten (Grayscale Printing)

Deze functie zet de gegevens om in monochrome gegevens wanneer het document wordt afgedrukt.

Klad (Draft)

Deze instelling is geschikt voor testafdrukken.

180 graden roteren (Rotate 180 degrees)

Het document wordt afgedrukt waarbij het 180 graden wordt gedraaid ten opzichte van de invoerrichting van het papier.

De breedte van het afgedrukte gebied en de hoeveelheid uitbreiding die zijn geconfigureerd in een andere toepassing, worden verticaal en horizontaal omgekeerd.

Kleur/intensiteit handmatig aanpassen (Color/Intensity Manual Adjustment)

Selecteer deze optie als u de methode voor **Kleurcorrectie (Color Correction)** en afzonderlijke instellingen zoals **Cyaan (Cyan)**, **Magenta**, **Geel (Yellow)**, **Helderheid (Brightness)**, **Intensiteit (Intensity)**, **Contrast** enzovoort wilt opgeven.

Mediumtype (Media Type)

Hier selecteert u een type afdrukpapier.

Selecteer een mediumtype dat overeenstemt met het papier dat in de printer is geplaatst. Zo zorgt u ervoor dat correct wordt afgedrukt voor het opgegeven papier.

Papierformaat printer (Printer Paper Size)

Hier selecteert u het formaat van het papier dat in de printer is geplaatst.

Gewoonlijk wordt het papierformaat automatisch ingesteld op basis van het papierformaat voor de uitvoer en wordt het document afgedrukt zonder dat de schaal wordt aangepast.

Wanneer u **2 op 1 afdrukken (2-on-1 Printing)** of **4 op 1 afdrukken (4-on-1 Printing)** instelt bij **Extra functies (Additional Features)**, kunt u het papierformaat handmatig instellen met **Paginaformaat (Page Size)** op het tabblad **Pagina-instelling (Page Setup)**.

Als u een papierformaat selecteert dat kleiner is dan het **Paginaformaat (Page Size)**, wordt het document verkleind. Als u een papierformaat selecteert dat groter is, wordt het document vergroot.

Als u **Aangepast... (Custom...)** selecteert, wordt bovendien het [Dialoogvenster Aangepast papierformaat](#) geopend en kunt u de verticale en horizontale afmetingen voor het papierformaat instellen.

Afdrukstand (Orientation)

Hier selecteert u de afdrukstand.

Als de toepassing waarmee het document is gemaakt een vergelijkbare functie heeft, selecteert u dezelfde afdrukstand als in de toepassing.

Stand (Portrait)

Het document wordt zo afgedrukt dat de boven- en onderkant ongewijzigd zijn ten opzichte van de invoerrichting van het papier. Dit is de standaardinstelling.

Liggend (Landscape)

Het document wordt afgedrukt waarbij het 90 graden wordt gedraaid ten opzichte van de invoerrichting van het papier.

U kunt de draairichting wijzigen door naar de Canon IJ Printer Assistant Tool te gaan, het dialoogvenster **Aangepaste instellingen (Custom Settings)** te openen en het selectievakje **90 graden naar links roteren als afdrukstand [Liggend] is (Rotate 90 degrees left when orientation is [Landscape])** te gebruiken.

Als u het document tijdens het afdrukken 90 graden naar links wilt draaien, schakelt u het selectievakje **90 graden naar links roteren als afdrukstand [Liggend] is (Rotate 90 degrees left when orientation is [Landscape])** in.

Afdrukkwaliteit (Print Quality)

Hier selecteert u de gewenste afdrukkwaliteit.

Selecteer een van de volgende opties om een geschikte afdrukkwaliteit voor het doel in te stellen.

Als u de afdrukkwaliteit afzonderlijk wilt instellen, klikt u op het tabblad **Afdruk (Main)** en selecteert u **Aangepast (Custom)** voor **Afdrukkwaliteit (Print Quality)**. De knop **Instellen... (Set...)** is nu beschikbaar. Klik op **Instellen... (Set...)** om het [Dialoogvenster Aangepast](#) te openen en geef vervolgens de gewenste instellingen op.

Hoog (High)

Hiermee krijgt afdrukkwaliteit prioriteit over afdruksnelheid.

Standaard (Standard)

Hiermee kunt u afdrukken met gemiddelde snelheid en kwaliteit.

Klad (Draft)

Deze instelling is geschikt voor testafdrukken.

Papierbron (Paper Source)

De bron waarvan het papier wordt ingevoerd wordt weergegeven.

Achterste lade (Rear Tray)

Het papier wordt altijd vanuit de achterste lade ingevoerd.

Aantal (Copies)

Hier geeft u het aantal exemplaren op dat u wilt afdrukken. U kunt een waarde opgeven tussen 1 en 999.

»»» Belangrijk

- Als de toepassing waarmee het document is gemaakt dezelfde functie heeft, geeft u de instellingen op in het printerstuurprogramma. Als de afdrukresultaten echter niet naar wens zijn, geeft u de functie-instellingen op in de toepassing.

Altijd afdrukken met huidige instellingen (Always Print with Current Settings)

Documenten worden de volgende keer afgedrukt met de huidige instellingen.

Als u deze functie selecteert en daarna het [eigenschappenvenster van het printerstuurprogramma](#) sluit, worden de gegevens die u hebt ingesteld op de tabbladen **Snel instellen (Quick Setup)**, **Afdruk (Main)** en **Pagina-instelling (Page Setup)** opgeslagen en kunt u de volgende keer afdrukken met dezelfde instellingen.

»»» Belangrijk

- Als u zich aanmeldt met een andere gebruikersnaam, worden de instellingen die zijn ingesteld terwijl deze functie was ingeschakeld, niet weergegeven in de afdrুকinstellingen.
- Als een instelling is opgegeven in de toepassing, heeft deze instelling voorrang.

Gegevens over printermedia... (Printer Media Information...)

Hiermee geeft u het [dialoogvenster Gegevens over printermedia \(Printer Media Information\)](#) weer. U kunt de printerinstellingen controleren en de gecontroleerde instellingen toepassen op het printerstuurprogramma.

Standaard (Defaults)

Hiermee herstelt u de standaardwaarden van alle instellingen die u hebt gewijzigd.

Klik op deze knop als u de standaardwaarden (fabrieksinstellingen) van alle instellingen op de tabbladen **Snel instellen (Quick Setup)**, **Afdruk (Main)** en **Pagina-instelling (Page Setup)** wilt herstellen.

Dialogvenster Veelgebruikte instellingen opslaan (Save Commonly Used Settings)

In dit dialoogvenster kunt u de informatie opslaan die u hebt ingesteld op de tabbladen **Snel instellen (Quick Setup)**, **Afdruk (Main)** en **Pagina-instelling (Page Setup)** en die informatie toevoegen aan de lijst **Veelgebruikte instellingen (Commonly Used Settings)** op het tabblad **Snel instellen (Quick Setup)**.

Naam (Name)

Voer de naam in voor het afdrukprofiel dat u wilt opslaan.

U kunt maximaal 255 tekens invoeren.

De naam wordt, samen met het bijbehorende pictogram, weergegeven in de lijst **Veelgebruikte instellingen (Commonly Used Settings)** op het tabblad **Snel instellen (Quick Setup)**.

Opties... (Options...)

Hiermee opent u het [Dialogvenster Veelgebruikte instellingen opslaan](#).

Hier kunt u de details wijzigen van het afdrukprofiel dat u wilt opslaan.

Dialogvenster Veelgebruikte instellingen opslaan (Save Commonly Used Settings)

Selecteer de pictogrammen van de afdrukprofielen die u wilt registreren in **Veelgebruikte instellingen (Commonly Used Settings)** en wijzig de items die u wilt opslaan in de afdrukprofielen.

Pictogram (Icon)

Hier selecteert u het pictogram voor het afdrukprofiel dat u wilt opslaan.

Het geselecteerde pictogram wordt, samen met de naam, weergegeven in de lijst **Veelgebruikte instellingen (Commonly Used Settings)** op het tabblad **Snel instellen (Quick Setup)**.

Papierformaat opslaan (Save the paper size setting)

Hiermee slaat u het papierformaat op in het afdrukprofiel in **Veelgebruikte instellingen (Commonly Used Settings)**.

Als u het opgeslagen papierformaat wilt toepassen wanneer het afdrukprofiel wordt geselecteerd, schakelt u dit selectievakje in.

Als dit selectievakje is uitgeschakeld, wordt het papierformaat niet opgeslagen en wordt de instelling voor papierformaat daarom niet toegepast wanneer het afdrukprofiel wordt geselecteerd.

In plaats daarvan drukt de printer af met het papierformaat dat is opgegeven met de toepassing.

Afdrukstand opslaan (Save the orientation setting)

Hiermee slaat u de **Afdrukstand (Orientation)** op in het afdrukprofiel in **Veelgebruikte instellingen (Commonly Used Settings)**.

Als u de opgeslagen afdrukstand wilt toepassen wanneer het afdrukprofiel wordt geselecteerd, schakelt u dit selectievakje in.

Als dit selectievakje is uitgeschakeld, wordt de afdrukstand niet opgeslagen en wordt de instelling voor **Afdrukstand (Orientation)** daarom niet toegepast wanneer het afdrukprofiel wordt geselecteerd. In plaats daarvan drukt de printer af met de afdrukstand die is opgegeven met de toepassing.

Aantal opslaan (Save the copies setting)

Hiermee slaat u de instelling **Aantal (Copies)** op in het afdrukprofiel in **Veelgebruikte instellingen (Commonly Used Settings)**.

Als u de opgeslagen instelling voor aantal afdrukken wilt toepassen wanneer het afdrukprofiel wordt geselecteerd, schakelt u dit selectievakje in.

Als dit selectievakje is uitgeschakeld, wordt het aantal afdrukken niet opgeslagen en wordt de instelling voor **Aantal (Copies)** daarom niet toegepast wanneer het afdrukprofiel wordt geselecteerd. In plaats daarvan drukt de printer het aantal exemplaren af dat is opgegeven met de toepassing.

Dialoogvenster Aangepast papierformaat (Custom Paper Size)

In dit dialoogvenster kunt u het formaat (breedte en hoogte) van het aangepaste papier opgeven.

Eenheden (Units)

Selecteer de eenheid voor het opgeven van een door de gebruiker gedefinieerd papierformaat.

Papierformaat (Paper Size)

Hier geeft u waarden voor **Breedte (Width)** en **Hoogte (Height)** voor het aangepaste papier op. De afmetingen worden weergegeven op basis van de eenheid die u hebt opgegeven bij **Eenheden (Units)**.

Dialoogvenster Gegevens over printermedia (Printer Media Information)

In dit dialoogvenster kunt u de printerinstellingen controleren en de gecontroleerde instellingen toepassen op het printerstuurprogramma.

Papierbron (Paper Source)

Controleer de instelling of selecteer een nieuwe papierbron.

Mediumtype (Media Type)

Hier wordt het **Mediumtype (Media Type)** weergegeven dat momenteel is ingesteld op de printer. Als u de weergegeven instelling wilt toepassen op het printerstuurprogramma, klikt u op **Instellen (Set)**.

Paginaformaat (Page Size)

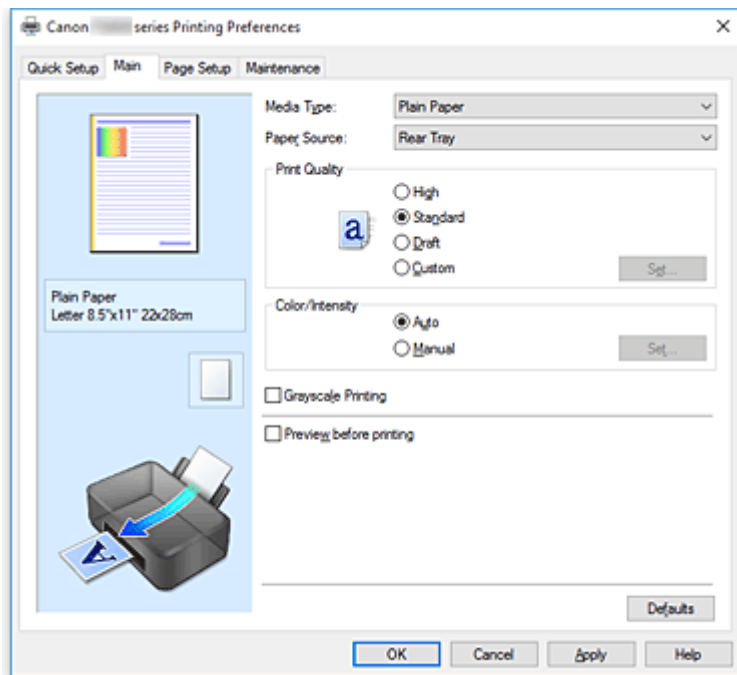
Hier wordt het **Paginaformaat (Page Size)** weergegeven dat momenteel is ingesteld op de printer. Als u de weergegeven instelling wilt toepassen op het printerstuurprogramma, klikt u op **Instellen (Set)**.

Verwante onderwerpen

- ➔ [Basisinstellingen voor afdrukken](#)
- ➔ [Een Paginaformaat en Afdrukstand opgeven](#)
- ➔ [Instellingen voor aantal en afdrukvolgorde opgeven](#)
- ➔ [Afdrukken zonder marges starten](#)
- ➔ [Dubbelzijdig afdrukken](#)
- ➔ [Instellingen voor het afdrukken van enveloppen](#)
- ➔ [Afdrukken op briefkaarten](#)
- ➔ Afdrukresultaten weergeven vóór het afdrukken
- ➔ Papierformaat instellen (aangepast formaat)
- ➔ Een kleurendocument monochroom afdrukken
- ➔ Kleurcorrectie opgeven
- ➔ De kleurbalans aanpassen
- ➔ Kleurbalans aanpassen met voorbeeldpatronen (printerstuurprogramma)
- ➔ De helderheid aanpassen
- ➔ De intensiteit aanpassen
- ➔ Het contrast aanpassen
- ➔ Intensiteit/contrast aanpassen met voorbeeldpatronen (printerstuurprogramma)
- ➔ [Een veelgebruikt afdrukprofiel registreren](#)

Beschrijving van het tabblad Afdruk

Op het tabblad **Afdruk (Main)** kunt u basisafdrুকinstellingen opgeven in overeenstemming met het mediumtype. Voor een normale afdrুক্তaak volstaat het instellingen op dit tabblad op te geven.



Voorbeeld van instellingen

De afbeelding van het vel papier laat zien hoe het origineel eruitziet op een vel papier. Zo kunt u de algemene indeling controleren.

Mediumtype (Media Type)

Hier selecteert u een type afdrুকpapier.

Selecteer een mediumtype dat overeenstemt met het papier dat in de printer is geplaatst. Zo zorgt u ervoor dat correct wordt afgedrukt voor het opgegeven papier.

Papierbron (Paper Source)

De bron waarvan het papier wordt ingevoerd wordt weergegeven.

Achterste lade (Rear Tray)

Het papier wordt altijd vanuit de achterste lade ingevoerd.

Afdrukkwaliteit (Print Quality)

Hier selecteert u de gewenste afdrukkwaliteit.

Selecteer een van de volgende opties om een geschikte afdrukkwaliteit voor het doel in te stellen.

»»» Belangrijk

- Afhankelijk van de instellingen voor **Mediumtype (Media Type)** worden mogelijk dezelfde afdrुकresultaten geproduceerd, zelfs als **Afdrukkwaliteit (Print Quality)** is gewijzigd.

Hoog (High)

Hiermee krijgt afdrukkwaliteit prioriteit over afdrucksnelheid.

Standaard (Standard)

Hiermee kunt u afdrucken met gemiddelde snelheid en kwaliteit.

Klad (Draft)

Deze instelling is geschikt voor testafdrukken.

Aangepast (Custom)

Selecteer deze optie als u een aangepaste afdrukkwaliteit wilt instellen.

Instellen... (Set...)

Selecteer **Aangepast (Custom)** voor **Afdrukkwaliteit (Print Quality)** om deze knop in te schakelen.

Hiermee opent u het [Dialoogvenster Aangepast](#). Vervolgens kunt u een aangepaste afdrukkwaliteit instellen.

Kleur/Intensiteit (Color/Intensity)

Hier selecteert u de methode voor kleuraanpassing.

Auto

Cyaan (Cyan), **Magenta**, **Geel (Yellow)**, **Helderheid (Brightness)**, **Intensiteit (Intensity)**, **Contrast** enzovoort worden automatisch aangepast.

Handmatig (Manual)

Selecteer deze optie als u afzonderlijke instellingen zoals **Cyaan (Cyan)**, **Magenta**, **Geel (Yellow)**, **Helderheid (Brightness)**, **Intensiteit (Intensity)** en **Contrast** en de methode voor **Kleurcorrectie (Color Correction)** wilt opgeven.

Instellen... (Set...)

Selecteer **Handmatig (Manual)** voor **Kleur/Intensiteit (Color/Intensity)** om deze knop in te schakelen.

In het dialoogvenster **Handmatige kleuraanpassing (Manual Color Adjustment)** kunt u afzonderlijke kleurinstellingen, zoals **Cyaan (Cyan)**, **Magenta**, **Geel (Yellow)**, **Helderheid (Brightness)**, **Intensiteit (Intensity)** en **Contrast**, opgeven op het [tabblad Kleuraanpassing \(Color Adjustment\)](#) en de methode voor **Kleurcorrectie** selecteren op het [tabblad Afstemming](#).

»»» Opmerking

- Als u een ICC-profiel wilt gebruiken om kleuren aan te passen, gebruikt u het dialoogvenster **Handmatige kleuraanpassing (Manual Color Adjustment)** om het profiel in te stellen.

Afdrukken in grijstinten (Grayscale Printing)

Deze functie zet de gegevens om in monochrome gegevens wanneer het document wordt afgedrukt. Schakel dit selectievakje in als u een kleurendocument monochroom wilt afdrukken.

Afdrukvoorbeeld (Preview before printing)

Laat zien hoe het afdrukresultaat eruitziet voordat u de gegevens daadwerkelijk afdrukt. Schakel dit selectievakje in als u een afdrukvoorbeeld wilt zien voordat u gaat afdrukken.

Standaard (Defaults)

Hiermee herstelt u de standaardwaarden van alle instellingen die u hebt gewijzigd.

Als u op deze knop klikt, worden de standaardwaarden (fabrieksinstellingen) hersteld van alle instellingen in het huidige scherm.

Dialoogvenster Aangepast (Custom)

Stel het kwaliteitsniveau in en selecteer de gewenste afdrukkwaliteit.

Kwaliteit

U kunt de schuifregelaar gebruiken om de afdrukkwaliteit aan te passen.

►►► Belangrijk

- Bepaalde niveaus voor afdrukkwaliteit kunnen niet worden geselecteerd bij bepaalde instellingen voor **Mediumtype (Media Type)**.

►►► Opmerking

- De kwaliteitsmodi **Hoog (High)**, **Standaard (Standard)** en **Klad (Draft)** zijn gekoppeld aan de schuifregelaar. Wanneer de schuifregelaar wordt verplaatst, worden daarom links de bijbehorende kwaliteit en waarde weergegeven. Dit is hetzelfde als wanneer u het bijbehorende keuzerondje selecteert voor **Afdrukkwaliteit (Print Quality)** op het tabblad **Afdruk (Main)**.

Tabblad Kleuraanpassing (Color Adjustment)

Op dit tabblad kunt u de kleurbalans aanpassen door de instellingen van de opties **Cyaan (Cyan)**, **Magenta**, **Geel (Yellow)**, **Helderheid (Brightness)**, **Intensiteit (Intensity)** en **Contrast** te wijzigen.

Voorbeeld

Geeft het effect van kleuraanpassing weer.

De kleur en helderheid veranderen bij elk item dat u wijzigt.

►►► Opmerking

- De afbeelding is monochroom als het selectievakje **Afdrukken in grijstinten (Grayscale Printing)** is ingeschakeld.

Kleurenpatroon weergeven (View Color Pattern)

Geeft een controlepatroon weer voor kleurveranderingen door kleuraanpassing.

Schakel dit selectievakje in als u een voorbeeldafbeelding met een kleurenpatroon wilt weergeven.

Cyaan (Cyan) / Magenta / Geel (Yellow)

Hier past u de sterkte van **Cyaan (Cyan)**, **Magenta** en **Geel (Yellow)** aan.

Wanneer u de schuifregelaar naar rechts schuift, wordt een kleur sterker en wanneer u de schuifregelaar naar links schuift wordt een kleur zwakker.

U kunt ook rechtstreeks een waarde invoeren voor de schuifregelaar. Voer een waarde in tussen -50 en 50.

Deze aanpassing verandert de relatieve hoeveelheid inkt van elke gebruikte kleur, waardoor de gehele kleurbalans van het document wordt gewijzigd. Gebruik de toepassing als u uitgebreide wijzigingen wilt aanbrengen in de totale kleurbalans. Gebruik het printerstuurprogramma alleen als u kleine wijzigingen in de kleurbalans wilt aanbrengen.

►►► Belangrijk

- Wanneer **Afdrukken in grijstinten (Grayscale Printing)** op het tabblad **Afdruk (Main)** is ingeschakeld, worden **Cyaan (Cyan)**, **Magenta** en **Geel (Yellow)** lichtgrijs weergegeven en zijn ze niet beschikbaar voor selectie.

Helderheid (Brightness)

Hier selecteert u de helderheid van de afdruk.

U kunt het niveau van puur wit en zwart niet wijzigen. U kunt echter wel de helderheid van de kleuren tussen wit en zwart wijzigen.

Intensiteit (Intensity)

Hier past u de algehele intensiteit van de afdruk aan.

Wanneer u de schuifregelaar naar rechts schuift, neemt de intensiteit toe en wanneer u de schuifregelaar naar links schuift, neemt de intensiteit af.

U kunt ook rechtstreeks een waarde invoeren voor de schuifregelaar. Voer een waarde in tussen -50 en 50.

Contrast

Hiermee past u het contrast tussen licht en donker aan in de afbeelding die u wilt afdrukken.

Wanneer u de schuifregelaar naar rechts schuift, wordt het contrast groter en wanneer u de schuifregelaar naar links schuift, wordt het contrast kleiner.

U kunt ook rechtstreeks een waarde invoeren voor de schuifregelaar. Voer een waarde in tussen -50 en 50.

Een patroon afdrukken voor kleuraanpassing

Wanneer de kleurbalans, de intensiteit of het contrast is gewijzigd, drukt de functie voor patroonafdruk een lijst met de resultaten van de aanpassing af, samen met de aanpassingswaarden. Selecteer deze functie als u een patroon voor kleuraanpassing afdruckt.

Voorkeuren voor patroonafdruk... (Pattern Print preferences...)

Selecteer **Een patroon afdrukken voor kleuraanpassing (Print a pattern for color adjustment)** om deze knop in te schakelen.

Het [Dialoogvenster Patroonafdruk](#) wordt geopend, zodat u instellingen voor de patroonafdruk kunt selecteren.

Dialoogvenster Patroonafdruk (Pattern Print)

Hier kunt u instellingen selecteren voor het afdrukken van patronen waarmee u de kleurbalans, de intensiteit en het contrast van documenten kunt controleren.

Aan te passen parameters (Parameters to Adjust)

Selecteer het item dat u wilt controleren met een patroonafdruk.

Cyaan/Magenta/Geel (Cyan/Magenta/Yellow)

Deze optie drukt een patroon af waarmee u de balans tussen cyaan/magenta/geel kunt controleren.

»»» Belangrijk

- Wanneer **Afdrukken in grijstinten (Grayscale Printing)** op het tabblad **Afdruk (Main)** is ingeschakeld, worden **Cyaan/Magenta/Geel (Cyan/Magenta/Yellow)** lichtgrijs weergegeven en zijn deze niet beschikbaar voor selectie.

Intensiteit/Contrast (Intensity/Contrast)

Deze optie drukt een patroon af waarmee u de balans tussen intensiteit/contrast kunt controleren.

Papierformaat printer (Printer Paper Size)

Hier selecteert u het papierformaat dat u wilt gebruiken voor de patroonafdruk.

Deze instelling is gekoppeld aan **Papierformaat printer (Printer Paper Size)** op het tabblad **Pagina-instelling (Page Setup)**.

»» Opmerking

- Afhankelijk van het geselecteerde papierformaat op het tabblad **Pagina-instelling (Page Setup)** kunt u sommige formaten mogelijk niet selecteren.

Aantal patrooninstanties (Amount of Pattern Instances)

Hier stelt u het aantal patronen in dat u wilt afdrukken.

U hebt de keuze uit **Grootst (Largest)**, **Groot (Large)** en **Klein (Small)**. Wanneer u een patroonformaat kiest, kunt u het volgende aantal patronen afdrukken:

»» Opmerking

- **Grootst (Largest)** en **Groot (Large)** kunnen niet worden geselecteerd als bepaalde papierformaten of uitvoerpapierformaten zijn geselecteerd.
- In het voorbeeld van de instellingen op het tabblad **Afdruk (Main)** wordt een afbeelding weergegeven die u kunt gebruiken om de algehele indeling te controleren.

Grootst (Largest)

Cyaan/Magenta/Geel (Cyan/Magenta/Yellow) 37

Intensiteit/Contrast (Intensity/Contrast) 49

Groot (Large)

Cyaan/Magenta/Geel (Cyan/Magenta/Yellow) 19

Intensiteit/Contrast (Intensity/Contrast) 25

Klein (Small)

Cyaan/Magenta/Geel (Cyan/Magenta/Yellow) 7

Intensiteit/Contrast (Intensity/Contrast) 9

Kleurvariatie tussen instanties (Color Variation Between Instances)

Hier stelt u de hoeveelheid kleurvariatie tussen aangrenzende patronen in.

Maak een keuze uit **Groot (Large)**, **Middel (Medium)** en **Klein (Small)**. **Groot (Large)** levert de grootste variatie op, terwijl **Klein (Small)** een kleine variatie produceert.

»» Opmerking

- **Groot (Large)** is ongeveer tweemaal zo groot als **Middel (Medium)** en **Klein (Small)** is ongeveer half zo groot als **Middel (Medium)**.

Tabblad Afstemming (Matching)

Hier kunt u de methode selecteren voor het aanpassen van kleuren aan het type document dat u wilt afdrukken.

Kleurcorrectie (Color Correction)

Hier kunt u kiezen uit **Driververgelijking (Driver Matching)**, **ICM** of **Geen (None)**, afhankelijk van het doel van de afdrukbewerking.

»» Belangrijk

- Als **Afdrukken in grijstinten (Grayscale Printing)** is geselecteerd op het tabblad **Afdruk (Main)**, is **Kleurcorrectie (Color Correction)** lichtgrijs en niet beschikbaar voor selectie.

Driververgelijking (Driver Matching)

Met Canon Digital Photo Color kunt u sRGB-gegevens afdrukken met kleurtinten waaraan de meeste mensen de voorkeur geven.

ICM

Past de kleuren aan volgens een ICC-profiel tijdens het afdrukken.

»» Belangrijk

- Als de toepassing zo is ingesteld dat ICM is uitgeschakeld, is **ICM** niet beschikbaar voor **Kleurcorrectie (Color Correction)** en worden de afbeeldingsgegevens mogelijk niet correct worden afgedrukt door de printer.

Geen (None)

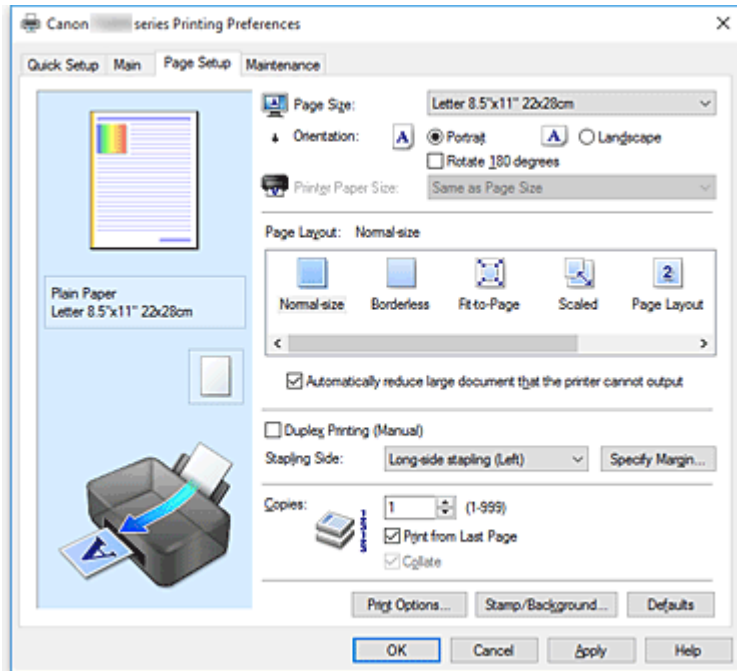
Schakelt kleuraanpassing met het printerstuurprogramma uit.

Verwante onderwerpen

- ➔ De Afdrukkwaliteit instellen (Aangepast)
- ➔ De kleurbalans aanpassen
- ➔ De helderheid aanpassen
- ➔ De intensiteit aanpassen
- ➔ Het contrast aanpassen
- ➔ Kleurbalans aanpassen met voorbeeldpatronen (printerstuurprogramma)
- ➔ Intensiteit/contrast aanpassen met voorbeeldpatronen (printerstuurprogramma)
- ➔ Kleurcorrectie opgeven
- ➔ De kleuren aanpassen met het printerstuurprogramma
- ➔ Afdrukken met ICC-profielen
- ➔ Een kleurendocument monochroom afdrukken
- ➔ Afdrukresultaten weergeven vóór het afdrukken

Beschrijving van het tabblad Pagina-instelling

Op het tabblad **Pagina-instelling (Page Setup)** kunt u bepalen hoe een document op het papier moet worden geplaatst. Op dit tabblad kunt u ook het aantal afdrucken en de afdrukvolgorde opgeven. Als de toepassing waarmee het document is gemaakt een vergelijkbare functie heeft, geeft u deze instellingen op met de toepassing.



Voorbeeld van instellingen

De afbeelding van het vel papier laat zien hoe het origineel eruitziet op een vel papier. Zo kunt u de algemene indeling controleren.

Paginaformaat (Page Size)

Hier selecteert u een paginaformaat.

Zorg dat u hetzelfde paginaformaat selecteert als in de toepassing.

Als u **Aangepast... (Custom...)** selecteert, wordt het [Dialogvenster Aangepast papierformaat](#) geopend en kunt u de verticale en horizontale afmetingen voor het papierformaat instellen.

Afdrukstand (Orientation)

Hier selecteert u de afdrukstand.

Als de toepassing waarmee het document is gemaakt een vergelijkbare functie heeft, selecteert u dezelfde afdrukstand als in de toepassing.

Stand (Portrait)

Het document wordt zo afgedrukt dat de boven- en onderkant ongewijzigd zijn ten opzichte van de invoerrichting van het papier. Dit is de standaardinstelling.

Liggend (Landscape)

Het document wordt afgedrukt waarbij het 90 graden wordt gedraaid ten opzichte van de invoerrichting van het papier.

U kunt de draairichting wijzigen door naar de Canon IJ Printer Assistant Tool te gaan, het dialogvenster **Aangepaste instellingen (Custom Settings)** te openen en het selectievakje **90 graden naar links roteren als afdrukstand [Liggend] is (Rotate 90 degrees left when orientation is [Landscape])** te gebruiken.

Als u het document tijdens het afdrukken 90 graden naar links wilt draaien, schakelt u het selectievakje **90 graden naar links roteren als afdrukstand [Liggend] is (Rotate 90 degrees left when orientation is [Landscape])** in.

180 graden roteren (Rotate 180 degrees)

Het document wordt afgedrukt waarbij het 180 graden wordt gedraaid ten opzichte van de invoerriem van het papier.

De breedte van het afgedrukte gebied en de hoeveelheid uitbreiding die zijn geconfigureerd in een andere toepassing, worden verticaal en horizontaal omgekeerd.

Papierformaat printer (Printer Paper Size)

Hier selecteert u het formaat van het papier dat in de printer is geplaatst.

De standaardinstelling is **Zelfde als paginaformaat (Same as Page Size)** als u op normale grootte wilt afdrukken.

U kunt een formaat voor het printerpapier selecteren als u **Passend op papier (Fit-to-Page)**, **Op schaal (Scaled)**, **Pagina-indeling (Page Layout)**, **Tegels/poster (Tiling/Poster)** of **Boekje (Booklet)** hebt geselecteerd voor **Pagina-indeling (Page Layout)**.

Als u een papierformaat selecteert dat kleiner is dan het **Paginaformaat (Page Size)**, wordt het document verkleind. Als u een papierformaat selecteert dat groter is, wordt het document vergroot.

Als u **Aangepast... (Custom...)** selecteert, wordt bovendien het [Dialogvenster Aangepast papierformaat](#) geopend en kunt u de verticale en horizontale afmetingen voor het papierformaat instellen.

Pagina-indeling (Page Layout)

Hier selecteert u het formaat van het document dat u wilt afdrukken en het type afdruk.

Normaal formaat (Normal-size)

Dit is de normale afdrukmethode. Selecteer deze optie als u geen pagina-indeling opgeeft.

Grote documenten die de printer niet kan afdrukken automatisch verkleinen (Automatically reduce large document that the printer cannot output)

Als de printer het papierformaat van een document niet kan afdrukken, kan de printer het formaat automatisch verkleinen wanneer het document wordt afgedrukt.

Schakel dit selectievakje in als u het formaat wilt verkleinen wanneer het document wordt afgedrukt.

Zonder marges (Borderless)

Kies of u afdrukt op een volledige pagina zonder paginamarges of afdrukt met paginamarges. Bij afdrukken zonder marges worden originelen vergroot, zodat ze net buiten de randen van het papier vallen. Zo kan worden afgedrukt zonder marges (randen).

Met **Hoeveelheid uitbreiding (Amount of Extension)** geeft u aan hoe groot het deel van het document is dat buiten het papier valt bij afdrukken zonder marges.

Hoeveelheid uitbreiding (Amount of Extension)

Hiermee geeft u aan hoe groot het deel van het document is dat buiten het papier valt bij afdrukken zonder marges.

Als u de schuifregelaar naar rechts verplaatst, vergroot u de hoeveelheid uitbreiding en kunt u probleemloos afdrukken zonder marges.

Als u de schuifregelaar naar links verplaatst, vermindert u de hoeveelheid uitbreiding en een groter deel van het document afgedrukt.

Passend op papier (Fit-to-Page)

Met deze functie kunt u documenten automatisch vergroten of verkleinen op basis van het formaat van het papier in de printer zonder het opgegeven papierformaat in de toepassing te wijzigen.

Op schaal (Scaled)

Documenten kunnen worden vergroot of verkleind tijdens het afdrukken.

Geef het formaat op bij **Papierformaat printer (Printer Paper Size)** of geef een schaalfactor op in het vak **Schaling (Scaling)**.

Schaling (Scaling)

Hier geeft u een vergrotings- of verkleiningsfactor op voor het document dat u wilt afdrukken.

Pagina-indeling (Page Layout)

U kunt meerdere documentpagina's afdrukken op één vel papier.

Opgeven... (Specify...)

Hiermee opent u het [Dialoogvenster Pagina-indeling afdrukken](#).

Klik op deze knop om instellingen voor het afdrukken van de pagina-indeling op te geven.

Tegels/poster (Tiling/Poster)

Met deze functie kunt u de afbeeldingsgegevens vergroten en de vergrote gegevens over meerdere pagina's verdelen en afdrukken. U kunt deze vellen papier ook aan elkaar plakken zodat ze één grote afdruk vormen, zoals een poster.

Opgeven... (Specify...)

Hiermee opent u het [Dialoogvenster Tegels/poster afdrukken](#).

Klik op deze knop om instellingen voor het afdrukken van tegels/posters op te geven.

Boekje (Booklet)

Met de functie voor boekjes kunt u afbeeldingsgegevens voor een boekje afdrukken. De gegevens worden afgedrukt op beide zijden van het papier. Bij dit afdruktype wordt ervoor gezorgd dat de pagina's in de juiste volgorde liggen (op paginanummer) wanneer het papier in het midden wordt gevouwen en geniet.

Opgeven... (Specify...)

Hiermee opent u het [Dialoogvenster Boekje afdrukken](#).

Klik op deze knop om instellingen voor het afdrukken van een boekje op te geven.

Dubbelzijdig afdrukken (Handmatig) (Duplex Printing (Manual))

Selecteer of u het document handmatig wilt afdrukken op beide zijden van het papier of op één zijde van het papier.

Schakel dit selectievakje in als het document op beide zijden wilt afdrukken.

Deze functie kan alleen worden gebruikt als **Normaal papier (Plain Paper)** is geselecteerd voor **Mediumtype (Media Type)** en als **Normaal formaat (Normal-size)**, **Passend op papier (Fit-to-Page)**, **Op schaal (Scaled)** of **Pagina-indeling (Page Layout)** is geselecteerd.

Nietmarge (Stapling Side)

Hier selecteert u de positie van de nietmarge.

De printer selecteert automatisch de beste positie voor de nietmarge op basis van de instellingen voor **Afdrukstand (Orientation)** en **Pagina-indeling (Page Layout)**. Schakel **Nietmarge (Stapling Side)** in en selecteer een optie in de lijst om deze te wijzigen.

Marge instellen... (Specify Margin...)

Hiermee opent u het [Dialoogvenster Marge instellen](#).

U kunt de breedte van de marge opgeven.

Aantal (Copies)

Hier geeft u het aantal exemplaren op dat u wilt afdrukken. U kunt een waarde opgeven tussen 1 en 999.

»»» Belangrijk

- Als de toepassing waarmee het document is gemaakt een vergelijkbare functie heeft, geeft u het aantal afdrukken op in de toepassing en niet hier.

Vanaf de laatste pagina afdrukken (Print from Last Page)

Schakel dit selectievakje in als u wilt dat bij het afdrukken met de laatste pagina wordt begonnen. Als u dit doet, hoeft u de pagina's na het afdrukken niet meer in de juiste volgorde te leggen.

Schakel dit selectievakje uit als u het document in de normale volgorde wilt afdrukken vanaf de eerste pagina.

Sorteren (Collate)

Schakel dit selectievakje uit als u de pagina's van elk exemplaar achter elkaar wilt afdrukken wanneer u meerdere exemplaren van een document afdrukt.

Schakel dit selectievakje uit wanneer u alle pagina's met hetzelfde paginanummer achter elkaar wilt afdrukken.

»»» Belangrijk

- Als de toepassing waarmee het document is gemaakt dezelfde functie heeft, geeft u voorrang aan de instellingen van het printerbesturingsbestand. Als de afdrukresultaten echter niet naar wens zijn, geeft u de functie-instellingen op in de toepassing. Als u het aantal exemplaren en de afdrukvolgorde in zowel de toepassing als dit besturingsbestand opgeeft, is het mogelijk dat de waarden van deze twee instellingen voor het aantal exemplaren worden vermenigvuldigd of dat de opgegeven afdrukvolgorde niet wordt ingeschakeld.

Afdrukopties... (Print Options...)

Hiermee opent u het [Dialoogvenster Afdrukopties](#).

Hier wijzigt u gedetailleerde instellingen van het printerstuurprogramma voor afdrukgegevens die vanuit toepassingen worden verzonden.

Stempel/Achtergrond... (Stamp/Background...)

Hiermee opent u het dialoogvenster [Stempel/Achtergrond](#).

Met de functie **Stempel (Stamp)** kunt u een stempel bestaande uit tekst of een bitmap over of achter de documentgegevens afdrukken. Verder kunt u hiermee de datum, tijd en gebruikersnaam afdrukken.

Met de functie **Achtergrond (Background)** kunt u een lichte illustratie achter de documentgegevens afdrukken.

Afhankelijk van de omgeving zijn **Stempel (Stamp)** en **Achtergrond (Background)** mogelijk niet beschikbaar.

Dialoogvenster Aangepast papierformaat (Custom Paper Size)

In dit dialoogvenster kunt u het formaat (breedte en hoogte) van het aangepaste papier opgeven.

Eenheden (Units)

Selecteer de eenheid voor het opgeven van een door de gebruiker gedefinieerd papierformaat.

Papierformaat (Paper Size)

Hier geeft u waarden voor **Breedte (Width)** en **Hoogte (Height)** voor het aangepaste papier op. De afmetingen worden weergegeven op basis van de eenheid die u hebt opgegeven bij **Eenheden (Units)**.

Dialoogvenster Pagina-indeling afdrukken (Page Layout Printing)

In dit dialoogvenster kunt u het aantal documentpagina's selecteren dat op één vel papier moet worden geplaatst, de paginavolgorde instellen en aangeven of een paginarand moet worden afgedrukt rondom elke documentpagina.

U kunt de instellingen die u in dit dialoogvenster opgeeft, controleren in het instellingenvoorbeeld van het printerstuurprogramma.

Voorbeeldpictogram

Hiermee geeft u de instellingen weer die u hebt aangebracht in het dialoogvenster **Pagina-indeling afdrukken (Page Layout Printing)**.

U kunt controleren hoe het afdrukresultaat eruitziet voordat u de gegevens daadwerkelijk afdrukt.

Pagina-indeling (Page Layout)

Hier geeft u het aantal documentpagina's op dat u op één vel wilt afdrukken.

Paginavolgorde (Page Order)

Hier geeft u de afdrukstand op van het document dat u wilt afdrukken op een vel papier.

Paginarand (Page Border)

Hiermee drukt u een paginarand af rond elke documentpagina.

Schakel dit selectievakje in om de paginarand af te drukken.

Dialoogvenster Tegels/poster afdrukken (Tiling/Poster Printing)

In dit dialoogvenster kunt u het formaat selecteren van de afbeelding die u wilt afdrukken. U kunt ook instellingen selecteren voor kniplijnen en plakmarkeringen die handig zijn als u de pagina's aan elkaar wilt plakken om een poster te maken.

U kunt de instellingen die u in dit dialoogvenster opgeeft, controleren in het instellingenvoorbeeld van het printerstuurprogramma.

Voorbeeldpictogram

Hier worden de instellingen van het dialoogvenster **Tegels/poster afdrukken (Tiling/Poster Printing)** weergegeven.

U kunt controleren hoe het afdrukresultaat eruitziet.

Beeldscheidingen (Image Divisions)

Selecteer het aantal scheidingen (verticaal x horizontaal).

Naarmate het aantal delingen toeneemt, neemt het aantal vellen dat gebruikt wordt om af te drukken toe. Als u pagina's aan elkaar plakt om een poster te maken, kunt u een grotere poster maken door het aantal scheidingen te vergroten.

"Knippen/Plakken" afdrukken in marges (Print "Cut/Paste" in margins)

Hier geeft u aan of u de woorden 'Knippen' en 'Plakken' wilt afdrukken in de marges. Deze woorden fungeren als hulpmiddel wanneer u de pagina's aan elkaar plakt om een poster te maken.

Schakel dit selectievakje in om de woorden af te drukken.

»» Opmerking

- Afhankelijk van de omgeving is deze functie mogelijk niet beschikbaar.

Lijnen "Knippen/Plakken" afdrukken in marges (Print "Cut/Paste" lines in margins)

Hier geeft u aan of u kniplijnen wilt afdrukken die fungeren als hulpmiddel wanneer u de pagina's aan elkaar wilt plakken om een poster te maken.

Schakel dit selectievakje in om de kniplijnen af te drukken.

Paginabereik afdrukken (Print page range)

Hiermee geeft u het afdrukgebied op. Selecteer **Alle (All)** als u alle pagina's wilt afdrukken.

Selecteer **Pagina's (Pages)** om een specifieke pagina of een bereik op te geven.

»» Opmerking

- Als sommige pagina's niet correct zijn afgedrukt, geeft u de pagina's op die u niet wilt afdrukken door erop te klikken in het instellingenvoorbeeld op het tabblad **Pagina-instelling (Page Setup)**. Alleen de pagina's die in het scherm worden weergegeven, worden afgedrukt.

Dialoogvenster Boekje afdrukken (Booklet Printing)

In dit dialoogvenster kunt u instellen hoe u het document wilt binden als boekje. In dit dialoogvenster kunt u ook instellen of u wilt afdrukken op één zijde en of u een paginarand wilt afdrukken.

U kunt de instellingen die u in dit dialoogvenster opgeeft, controleren in het instellingenvoorbeeld van het printerstuurprogramma.

Voorbeeldpictogram

Hier worden de instellingen weergegeven die u hebt aangebracht in het dialoogvenster **Boekje afdrukken (Booklet Printing)**.

U kunt controleren hoe het document eruitziet wanneer het wordt afgedrukt als boekje.

Nietmarge (Margin for stapling)

Hier geeft u op welke zijde van het boekje moet worden geniet.

Lege pagina invoegen (Insert blank page)

Hiermee selecteert u of u het document wilt afdrukken op één zijde of beide zijden van het boekje.

Schakel dit selectievakje in als u het document wilt afdrukken op één zijde van het boekje en selecteer de zijde die u leeg wilt laten in de lijst.

Marge (Margin)

Hier geeft u de breedte van de nietmarge op.

De opgegeven breedte wordt de nietmarge vanaf het midden van het vel.

Paginarand (Page Border)

Hiermee drukt u een paginarand af rond elke documentpagina.

Schakel dit selectievakje in om de paginarand af te drukken.

Dialoogvenster Marge instellen (Specify Margin)

In dit dialoogvenster kunt u de margebreedte opgeven voor de zijde die moet worden geniet. Als een document niet op één pagina past, wordt het document verkleind tijdens het afdrukken.

Marge (Margin)

Hier geeft u de breedte van de nietmarge op.

De breedte van de zijde die is opgegeven bij **Nietmarge (Stapling Side)** wordt de nietmarge.

Dialoogvenster Afdrukopties (Print Options)

Hier brengt u wijzigingen aan in de afdrukgegevens die naar de printer worden gezonden.

Afhankelijk van de omgeving is deze functie mogelijk niet beschikbaar.

ICM uitschakelen in de toepassingssoftware vereist (Disable ICM required from the application software)

Hiermee schakelt u de ICM-functie uit die is vereist vanuit de toepassing.

Als een toepassing Windows ICM gebruikt om gegevens af te drukken, kunnen onverwachte kleuren worden afgedrukt of kan de afdruksnelheid afnemen. Als deze problemen zich voordoen, kunt u de problemen mogelijk oplossen door dit selectievakje in te schakelen.

»»» Belangrijk

- Normaal gesproken schakelt u dit selectievakje uit.
- Deze functie werkt niet als **ICM** is geselecteerd voor **Kleurcorrectie (Color Correction)** op het tabblad **Afstemming (Matching)** van het dialoogvenster **Handmatige kleuraanpassing (Manual Color Adjustment)**.

Instelling voor kleurenprofiel van de toepassing uitschakelen (Disable the color profile setting of the application software)

Als u dit selectievakje inschakelt, wordt informatie in het kleurprofiel dat is ingesteld in de toepassing uitgeschakeld.

Als de informatie in het kleurprofiel dat is ingesteld in de software wordt uitgevoerd naar het printerstuurprogramma, kan het afdrukresultaat onverwachte kleuren bevatten. Als dit gebeurt, kunt u het probleem mogelijk oplossen door dit selectievakje in te schakelen.

»»» Belangrijk

- Zelfs als dit selectievakje is ingeschakeld, wordt slechts een deel van de informatie in het kleurprofiel uitgeschakeld en kan het kleurprofiel nog steeds worden gebruikt om af te drukken.
- Normaal gesproken schakelt u dit selectievakje uit.

Papiergroepen opheffen (Ungroup Papers)

Hier stelt u de weergavemethode voor **Mediumtype (Media Type)**, **Paginaformaat (Page Size)** en **Papierformaat printer (Printer Paper Size)** in.

Als u de items afzonderlijk wilt weergeven, schakelt u het selectievakje in.

Als u de items als groep wilt weergeven, schakelt u het selectievakje uit.

Toepassingen mogen afdrukgegevens niet comprimeren (Do not allow application software to compress print data)

Compressie van de afdrukgegevens van de toepassing is niet toegestaan.

Als afbeeldingsgegevens ontbreken in het afdrukresultaat of als de kleuren niet correct zijn, kunt u dit mogelijk verbeteren door dit selectievakje in te schakelen.

»»» Belangrijk

- Normaal gesproken schakelt u dit selectievakje uit.

Afdrukken na het maken van afdrukgegevens per pagina (Print after creating print data by page)

De afdrukgegevens worden gemaakt in pagina-eenheden en het afdrukken begint nadat één pagina met afdrukgegevens is verwerkt.

Als een afgedrukt document ongewenste resultaten bevat, zoals strepen, kunt u het resultaat mogelijk verbeteren door dit selectievakje in te schakelen.

»»» Belangrijk

- Normaal gesproken schakelt u dit selectievakje uit.

Verlies van afdrukgegevens voorkomen (Prevention of Print Data Loss)

U kunt de omvang van de afdrukgegevens die met de toepassing zijn gemaakt, verkleinen en daarna de gegevens afdrukken.

Afhankelijk van de gebruikte toepassing kunnen de afbeeldingsgegevens worden afgesneden of niet correct worden afgedrukt. Selecteer in dat geval **Aan (On)**. Selecteer **Uit (Off)** als u deze functie niet gebruikt.

»»» Belangrijk

- Als u deze functie gebruikt, kan de afdrukkwaliteit afnemen, afhankelijk van de afdrukgegevens.

Eenheid voor verwerking van afdrukgegevens (Unit of Print Data Processing)

Hier selecteert u de verwerkingseenheid van de afdrukgegevens die naar de printer worden gezonden.

Normaal gesproken selecteert u **Aanbevolen (Recommended)**.

»»» Belangrijk

- Voor bepaalde instellingen kan een grote hoeveelheid geheugen worden gebruikt. Wijzig de instelling niet als uw computer weinig geheugen heeft.

Afdrukken met (Print With)

Selecteer de inkttank die moet worden gebruikt bij de geïnstalleerde inktanks.

Maak een keuze uit **Alle kleuren (Standaard) (All Colors (Default))** en **Alleen zwart (Black Only)**.

»»» Belangrijk

- Wanneer de volgende instellingen zijn opgegeven, werkt **Alleen zwart (Black Only)** niet omdat de printer een andere inkttank dan zwart gebruikt om documenten af te drukken.
 - Een andere optie dan **Normaal papier (Plain Paper)**, **Envelop (Envelope)**, **Ink Jet Hagaki (A)**, **Hagaki K (A)**, **Hagaki (A)** of **Hagaki** is geselecteerd voor **Mediumtype (Media Type)** op het tabblad **Afdruk (Main)**
 - **Zonder marges (Borderless)** is geselecteerd in de lijst **Pagina-indeling (Page Layout)** op het tabblad **Pagina-instelling (Page Setup)**
- Verwijder een niet-gebruikte inkttank niet. Er kan niet worden afgedrukt als een van beide inktanks is losgekoppeld.

Dialogvenster Stempel/Achtergrond (Stamp/Background)

In het dialogvenster **Stempel/Achtergrond (Stamp/Background)** kunt u een stempel en/of achtergrond over of achter de documentpagina's afdrukken. Naast de kant-en-klare voorbeelden kunt u uw eigen stempel of achtergrond opslaan en gebruiken.

Stempel (Stamp)

De functie Stempel drukt een stempel af over een document.

Schakel dit selectievakje in en selecteer een titel in de lijst om een stempel af te drukken.

Stempel definiëren... (Define Stamp...)

Hiermee opent u het [dialoogvenster Stempelinstellingen](#).

U kunt de details van een geselecteerde stempel controleren of een nieuwe stempel opslaan.

Stempel over tekst plaatsen (Place stamp over text)

Hier stelt u in hoe de stempel wordt afgedrukt op het document.

Schakel het selectievakje **Stempel (Stamp)** in om dit in te schakelen.

Schakel dit selectievakje in als u een stempel wilt afdrukken over de afgedrukte documentpagina. De afgedrukte gegevens worden mogelijk verborgen door de stempel.

Schakel dit selectievakje uit als u de documentgegevens wilt afdrukken over de stempel. De afgedrukte gegevens worden niet verborgen door de stempel. De delen van de stempel die worden overlapt door het document, kunnen echter verborgen zijn.

Alleen eerste pagina (Stamp first page only)

Hiermee selecteert u of de stempel alleen moet worden afgedrukt op de eerste pagina of op alle pagina's als het document uit twee of meer pagina's bestaat.

Schakel het selectievakje **Stempel (Stamp)** in om dit in te schakelen.

Schakel dit selectievakje in als u alleen een stempel wilt afdrukken op de eerste pagina.

Achtergrond (Background)

Met de functie Achtergrond afdrukken kunt u een illustratie of vergelijkbaar object (bitmap) achter het document afdrukken.

Schakel dit selectievakje in als u een achtergrond wilt afdrukken en selecteer een titel in de lijst.

Achtergrond selecteren... (Select Background...)

Hiermee opent u het [dialoogvenster Achtergrondinstellingen](#).

U kunt een bitmap registreren als achtergrond en de lay-outmethode en intensiteit van de geselecteerde achtergrond wijzigen.

Achtergrond alleen op eerste pagina (Background first page only)

Hiermee selecteert u of de achtergrond alleen moet worden afgedrukt op de eerste pagina of op alle pagina's als het document uit twee of meer pagina's bestaat.

Schakel het selectievakje **Achtergrond (Background)** in om dit in te schakelen.

Schakel dit selectievakje in als u alleen een achtergrond wilt afdrukken op de eerste pagina.

Tabblad Stempel (Stamp)

Op het tabblad Stempel kunt u een tekst of bitmapbestand (.bmp) instellen dat u wilt gebruiken als stempel.

Voorbeeldvenster

Hier wordt de status getoond van de stempel die op elk tabblad is geconfigureerd.

Stempeltype (Stamp Type)

Hier geeft u het type stempel op.

Selecteer **Tekst (Text)** om een stempel met tekens te maken. Selecteer **Bitmap** om een stempel van een bitmapbestand te maken. Selecteer **Datum/tijd/gebruikersnaam (Date/Time/User Name)** als u de aanmaakdatum en -tijd en de gebruikersnaam van het afgedrukte document wilt weergeven.

De instellingsitems op het tabblad **Stempel (Stamp)** kunnen veranderen, afhankelijk van het geselecteerde type.

Als **Stempeltype (Stamp Type)** is ingesteld op **Tekst (Text)** of **Datum/tijd/gebruikersnaam (Date/Time/User Name)**

Stempeltekst (Stamp Text)

Hier geeft u de tekst van de stempel op.

U kunt maximaal 64 tekens invoeren.

Voor **Datum/tijd/gebruikersnaam (Date/Time/User Name)** worden de aanmaaktijd en -datum en de gebruikersnaam van het afgedrukte object weergegeven in **Stempeltekst (Stamp Text)**.

»»» Belangrijk

- **Stempeltekst (Stamp Text)** is niet beschikbaar als **Datum/tijd/gebruikersnaam (Date/Time/User Name)** is geselecteerd.

TrueType-lettertype (TrueType Font)

Hier selecteert u het lettertype voor de tekst van de stempel.

Stijl (Style)

Hier selecteert u de tekenstijl voor de tekst van de stempel.

Grootte (Size)

Hier selecteert u de tekengrootte voor de tekst van de stempel.

Contour (Outline)

Hier selecteert u een kader rond de tekst van de stempel.

Als een grote tekengrootte is geselecteerd voor **Grootte (Size)**, vallen tekens mogelijk buiten de rand van de stempel.

Kleur (Color)/Kleur selecteren... (Select Color...)

Hier wordt de huidige kleur voor de stempel weergegeven.

Als u een andere kleur wilt selecteren, klikt u op **Kleur selecteren... (Select Color...)** om het dialoogvenster **Kleur (Color)** te openen en selecteert of maakt u de kleur die u als stempel wilt gebruiken.

Als **Stempeltype (Stamp Type)** is ingesteld op **Bitmap**

Bestand (File)

Hier geeft u de naam op van het bitmapbestand dat u als stempel wilt gebruiken.

Bestand selecteren... (Select File...)

Hiermee opent u het dialoogvenster waarmee u een bestand kunt openen.

Klik op deze knop om het bitmapbestand te selecteren dat u als stempel wilt gebruiken.

Grootte (Size)

Hier past u het formaat aan van het bitmapbestand dat u als stempel wilt gebruiken.

Wanneer u de schuifregelaar naar rechts schuift, wordt het formaat groter en wanneer u de schuifregelaar naar links schuift, wordt het formaat kleiner.

Transparant wit gebied (Transparent white area)

Hier geeft u op of u met wit gevulde delen van de bitmap transparant wilt maken.

Schakel dit selectievakje in als u met wit gevulde delen van de bitmap transparant wilt maken.

»»» Opmerking

- Klik op **Standaard (Defaults)** om **Stempeltype (Stamp Type)** in te stellen op tekst, **Stempeltekst (Stamp Text)** op leeg, **TrueType-lettertype (TrueType Font)** op Arial, **Stijl (Style)** op Normaal, **Grootte (Size)** op 36 punten, **Contour (Outline)** op uitgeschakeld en **Kleur (Color)** op grijs met de RGB-waarden (192, 192, 192).

Tabblad Plaatsing (Placement)

Op het tabblad Plaatsing kunt u de positie instellen waarop de stempel moet worden afgedrukt.

Voorbeeldvenster

Hier wordt de status getoond van de stempel die op elk tabblad is geconfigureerd.

Positie (Position)

Hier geeft u de positie van de stempel op de pagina op.

Als u **Aangepast (Custom)** selecteert in de lijst, kunt u rechtstreeks waarden invoeren voor de coördinaten **X-positie (X-Position)** en **Y-positie (Y-Position)**.

Afdrukstand (Orientation)

Hier geeft u de rotatiehoek voor de stempel op. U kunt de hoek instellen door een waarde in graden in te voeren.

Bij negatieve waarden wordt de stempel rechtsom gedraaid.

»»» Opmerking

- **Afdrukstand (Orientation)** is alleen ingeschakeld als **Tekst (Text)** of **Datum/tijd/gebruikersnaam (Date/Time/User Name)** is geselecteerd voor **Stempeltype (Stamp Type)** op het tabblad **Stempel (Stamp)**.

»»» Opmerking

- Klik op **Standaard (Defaults)** om de stempelpositie in te stellen op **Centreren (Center)** en de positie op 0.

Tabblad Instellingen opslaan (Save settings)

Op het tabblad **Instellingen opslaan (Save settings)** kunt u een nieuwe stempel registreren of een overbodige stempel verwijderen.

Titel (Title)

Voer de titel in om de gemaakte stempel op te slaan.

U kunt maximaal 64 tekens invoeren.

»»» Opmerking

- Spaties, tabs en regeleinden kunnen niet aan het begin of einde van een titel worden ingevoerd.

Stempels (Stamps)

Hier ziet u een lijst met opgeslagen stempels.

Selecteer een titel om de betreffende stempel weer te geven bij **Titel (Title)**.

Opslaan (Save)/Opslaan overschrijven (Save overwrite)

Hiermee slaat u de stempel op.

Geef een titel op bij **Titel (Title)** en klik daarna op deze knop.

Verwijderen (Delete)

Hiermee verwijdert u een overbodige stempel.

Selecteer de titel van de overbodige stempel in de lijst **Stempels (Stamps)** en klik daarna op deze knop.

Tabblad Achtergrond (Background)

Op het tabblad Achtergrond kunt u een bitmapbestand (.bmp) selecteren dat u wilt gebruiken als achtergrond en aangeven hoe u de geselecteerde achtergrond wilt afdrucken.

Voorbeeldvenster

Hier wordt de status getoond van de bitmap die is ingesteld op het tabblad **Achtergrond (Background)**.

Bestand (File)

Hier geeft u de naam op van het bitmapbestand dat u als achtergrond wilt gebruiken.

Bestand selecteren... (Select File...)

Hiermee opent u het dialoogvenster waarmee u een bestand kunt openen.

Klik op deze knop om het bitmapbestand (.bmp) te selecteren dat u als achtergrond wilt gebruiken.

Lay-outmethode (Layout Method)

Hier geeft u aan hoe de achtergrondaafbeelding op het papier moet worden geplaatst.

Als u **Aangepast (Custom)** selecteert, kunt u de coördinaten voor de **X-positie (X-Position)** en de **Y-positie (Y-Position)** opgeven.

Intensiteit (Intensity)

Hier past u de intensiteit aan van de bitmap die u als achtergrond wilt gebruiken.

Wanneer u de schuifregelaar naar rechts schuift, neemt de intensiteit toe en wanneer u de schuifregelaar naar links schuift, neemt de intensiteit af. Als u de achtergrond wilt afdrucken met de intensiteit van de oorspronkelijke bitmap, sleept u de schuifregelaar helemaal naar rechts.

»» Opmerking

- Afhankelijk van de omgeving is deze functie mogelijk niet beschikbaar.
- Klik op **Standaard (Defaults)** om **Bestand (File)** in te stellen op leeg en **Lay-outmethode (Layout Method)** op **Pagina vullen (Fill page)** en om de schuifregelaar **Intensiteit (Intensity)** in het midden te plaatsen.

Tabblad Instellingen opslaan (Save settings)

Op het tabblad **Instellingen opslaan (Save settings)** kunt u een nieuwe achtergrond registreren of een overbodige achtergrond verwijderen.

Titel (Title)

Voer de titel in om de opgegeven achtergrondaafbeelding op te slaan.

U kunt maximaal 64 tekens invoeren.

»» Opmerking

- Spaties, tabs en regeleinden kunnen niet aan het begin of einde van een titel worden ingevoerd.

Achtergronden (Backgrounds)

Hier ziet u een lijst met geregistreerde achtergronden.

Selecteer een titel om de betreffende achtergrond weer te geven bij **Titel (Title)**.

Opslaan (Save)/Opslaan overschrijven (Save overwrite)

Hiermee slaat u de afbeeldingsgegevens op als achtergrond.

Klik op deze knop nadat u een **Titel (Title)** hebt opgegeven.

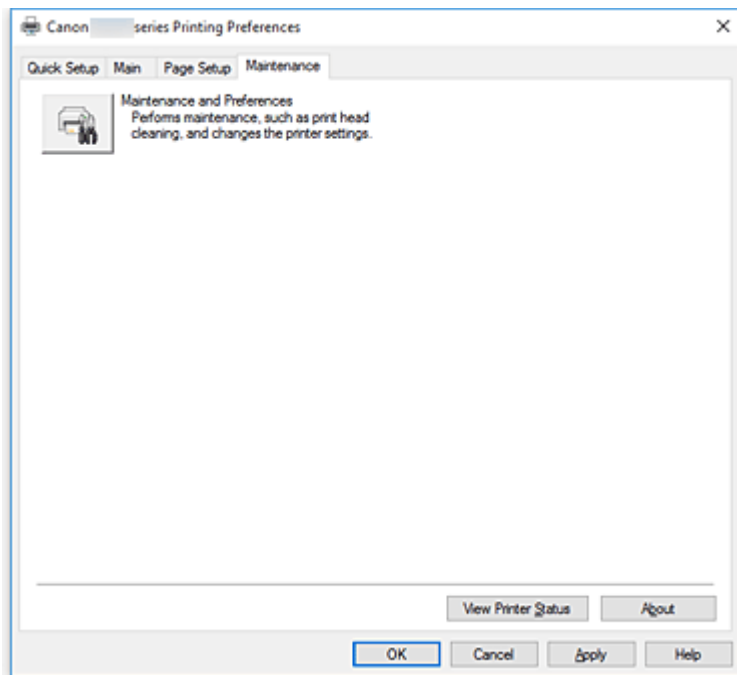
Verwijderen (Delete)

Hiermee verwijdert u een overbodige achtergrond.

Selecteer de titel van de overbodige achtergrond in de lijst **Achtergronden (Backgrounds)** en klik daarna op deze knop.

Beschrijving van het tabblad Onderhoud

Op het tabblad **Onderhoud (Maintenance)** kunt u de Canon IJ Printer Assistant Tool starten of de status van de printer controleren.



Onderhoud en voorkeuren (Maintenance and Preferences)

Canon IJ Printer Assistant Tool wordt gestart.

U kunt onderhoud uitvoeren aan de printer of de instellingen van de printer wijzigen.

Printerstatus weergeven (View Printer Status)

Hiermee start u de Canon IJ-statusmonitor.

Gebruik deze functie als u de printerstatus en de voortgang van een afdruktaak wilt controleren.

Info (About)

Hiermee opent u het [Dialoogvenster Info](#).

U kunt de versie van het printerstuurprogramma en een copyrightmelding bekijken.

Daarnaast kunt u de gebruikte taal wijzigen.

Dialoogvenster Info (About)

Wanneer u klikt op **Info (About)**, wordt het dialoogvenster **Info (About)** weergegeven.

In dit dialoogvenster worden de versie, een copyrightmelding en de modulelijst van het printerstuurprogramma weergegeven. U kunt de gebruikte taal selecteren en de taal wijzigen die wordt weergegeven in het eigenschappenvenster.

Modules

Hier worden de modules van het printerstuurprogramma vermeld.

Taal (Language)

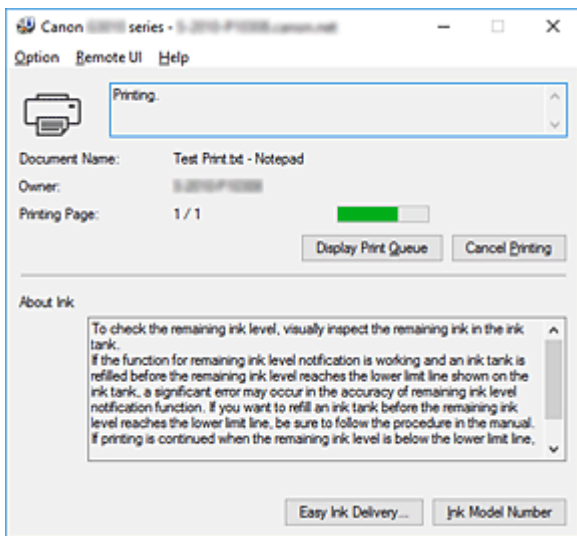
Hier geeft u de taal op die u wilt gebruiken in het [eigenschappenvenster van het printerstuurprogramma](#).

»» Belangrijk

- Als het lettertype voor de weergave van de gewenste taal niet op uw systeem is geïnstalleerd, worden onjuiste tekens weergegeven.

Beschrijving van Canon IJ-statusmonitor

De Canon IJ-statusmonitor toont de status van de printer en de voortgang van de afdruktaak. De printerstatus wordt weergegeven met afbeeldingen, pictogrammen en berichten op de statusmonitor.



Funcies van de Canon IJ-statusmonitor

De Canon IJ-statusmonitor heeft de volgende functies:

Weergavestatus van de printer op het scherm

Met de statusmonitor wordt de printerstatus real-time weergegeven.

U kunt de voortgang controleren van elk document dat u wilt afdrukken (afdruktaak).

De weergave van foutinhoud en correctieprocedure

De statusmonitor toont gegevens over fouten op de printer.

U kunt direct controleren welke soort actie u moet ondernemen.

Overzicht van de Canon IJ-statusmonitor

De Canon IJ-statusmonitor gebruikt berichten om de printerstatus en de inktstatus weer te geven. Tijdens het afdrukken kunt u informatie controleren over het document dat wordt afgedrukt, en de voortgang van de afdruktaak.

Als een fout optreedt, toont de statusmonitor de foutinhoud en instructies over hoe u de fout kunt corrigeren. Volg de instructies in het bericht.

Printer

De Canon IJ-statusmonitor toont een pictogram als zich een waarschuwing of fout voordoet met betrekking tot de printer.



: Er is een waarschuwing.



: Er is een gebruikersfout opgetreden.



: Er is een melding over iets anders dan een waarschuwing of fout.



: er is een fout opgetreden die service vereist.

Documentnaam (Document Name)

Naam van het document dat wordt afgedrukt.

Eigenaar (Owner)

Naam van de eigenaar van het document dat wordt afgedrukt.

Afdrukpagina (Printing Page)

Paginnummer van huidige pagina en het totaal aantal pagina's.

Afdrukrij weergeven (Display Print Queue)

De afdrukwachtrij, waarmee het huidige document wordt verwerkt en documenten die gereed zijn om af te drukken.

Afdrukken annuleren (Cancel Printing)

Hiermee annuleert u het afdrukken.

Info over inkt (About Ink)

Hiermee worden berichten over inkt weergegeven.

Inktmodelnummer (Ink Model Number)

U kunt de juiste inktanks voor uw printer opzoeken.

Menu Optie (Option)

Als een printerbericht wordt weergegeven, selecteert u **Statusmonitor inschakelen (Enable Status Monitor)** om de Canon IJ-statusmonitor te starten.

Selecteer **Statusmonitor inschakelen (Enable Status Monitor)** om de volgende opdrachten te gebruiken:

Altijd huidige taak weergeven (Always Display Current Job)

Hiermee wordt de Canon IJ-statusmonitor weergegeven wanneer een document wordt afgedrukt.

Altijd op voorgrond (Always Display on Top)

Hiermee geeft u de Canon IJ-statusmonitor weer boven andere vensters.

Gidsbericht weergeven (Display Guide Message)

Hiermee worden gidsberichten weergegeven voor ingewikkelde papierinstellingsbewerkingen.

Envelop afdrukken (Envelope Printing)

Hiermee worden gidsberichten weergegeven wanneer het afdrukken van de envelop wordt gestart.

U verbergt deze berichten door het selectievakje **Dit bericht niet meer weergeven (Do not show this message again)** in te schakelen.

Als u de berichten opnieuw wilt weergeven, opent u het menu **Optie (Option)**, selecteert u **Gidsbericht weergeven (Display Guide Message)**, klikt u op **Envelop afdrukken (Envelope Printing)** en schakelt u deze instelling in.

Hagaki afdrukken (Hagaki Printing)

Hiermee worden gidsberichten weergegeven voordat de printer Hagaki afdrukt.

U verbergt deze berichten door het selectievakje **Dit bericht niet meer weergeven (Do not show this message again)** in te schakelen.

Als u de berichten opnieuw wilt weergeven, opent u het menu **Optie (Option)**, selecteert u **Gidsbericht weergeven (Display Guide Message)**, klikt u op **Hagaki afdrukken (Hagaki Printing)** en schakelt u deze instelling in.

Starten bij het starten van Windows (Start when Windows is Started)

Hiermee wordt automatisch de Canon IJ-statusmonitor gestart wanneer Windows wordt gestart.

Het menu Externe UI (Remote UI)

U kunt de externe gebruikersinterface van de printer openen.

Wanneer u via een netwerk bent verbonden met de printer, kunt u de printerstatus controleren en onderhoudsfuncties voor de printer uitvoeren.

»»» Opmerking

- De **Externe UI (Remote UI)** wordt niet weergegeven als u een USB-verbinding met de printer hebt.

Printerinformatie (Printer Information)

Hier kunt u gedetailleerde gegevens bekijken, zoals de printerstatus, vordering van de afdruktaak en resterende inktniveaus.

Onderhoud (Maintenance)

Hiermee kunt u printeronderhoud uitvoeren en printerinstellingen wijzigen.

Beveiligingscertificaat downloaden (Download Security Certificate)

Hiermee geeft u het venster **Voor veilige communicatie (For secure communication)** weer.

In dit venster kunt u het basiscertificaat downloaden en registreren bij de browser, en waarschuwingmeldingen uitschakelen.

Menu Help

Selecteer dit menu om de Help-informatie voor de Canon IJ-statusmonitor, inclusief de versie en auteursrechtgegevens, weer te geven.

MP Drivers installeren

U kunt vanaf onze website de nieuwste versie van MP Drivers voor uw model downloaden.

1. Zet de printer uit
2. Start het installatieprogramma

Dubbelklik op het pictogram van het bestand dat u hebt gedownload.

Het installatieprogramma wordt gestart.

»»» **Belangrijk**

- Er wordt mogelijk een bevestigings-/waarschuwingvenster weergegeven bij het starten, installeren of verwijderen van software.
Dit dialoogvenster verschijnt wanneer beheerdersrechten zijn vereist voor het uitvoeren van een taak.
Als u bent aangemeld bij een beheerdersaccount, klikt u op **Ja (Yes)** (of **Doorgaan (Continue)** of **Toestaan (Allow)**) om door te gaan.
Voor sommige toepassingen is een beheerdersaccount vereist om door te gaan. In dat geval schakelt u over naar een beheerdersaccount en start u de bewerking opnieuw.

3. Installeer MP Drivers

Voer de op het scherm beschreven maatregelen uit.

4. Voltooi de installatie

Klik op **Voltoeien (Complete)**.

Afhankelijk van de omgeving die u gebruikt, wordt wellicht een bericht weergegeven dat u de computer opnieuw moet opstarten. Start de computer opnieuw op om de installatie te voltooien.

»»» **Belangrijk**

- U kunt MP Drivers gratis downloaden, maar de kosten van de internetverbinding zijn voor uw eigen rekening.
- Verwijder de oudere versie voordat u de nieuwste versie van MP Drivers installeert.

Verwante onderwerpen

- ➔ De nieuwste versie van MP Drivers ophalen
- ➔ Onnodige MP Drivers verwijderen
- ➔ Voordat u MP Drivers installeert

Afdrukken vanaf een smartphone/tablet

- ▶ **Afdrukken vanaf iPhone/iPad/iPod touch (iOS)**
- ▶ **Afdrukken vanaf een smartphone/tablet (Android)**
- ▶ **Afdrukken vanaf een apparaat met Windows 10 Mobile**
- ▶ **Afdrukken/scannen met Draadloos direct**

Afdrukken/scannen met Draadloos direct

U kunt apparaten (zoals een smartphone of tablet) op de volgende twee manieren met de printer verbinden.

- Draadloze verbinding (apparaten verbinden via een draadloze router)
- Directe draadloze verbinding (apparaten verbinden met Draadloos direct)

In dit gedeelte wordt Draadloos direct beschreven, waarbij u kunt afdrukken of scannen door de apparaten rechtstreeks met de printer te verbinden.

Volg de onderstaande procedure om Draadloos direct te gebruiken.

1. De printer voorbereiden.
 - ➔ [De printerinstelling wijzigen in het gebruik van Draadloos direct](#)
2. Een apparaat voorbereiden om verbinding te maken met de printer.
 - ➔ [Instellingen van een apparaat wijzigen en het verbinden met de printer](#)
3. Afdrukken/scannen
 - ➔ [Afdrukken/scannen met Draadloos direct](#)

»»» Belangrijk

- U kunt maximaal 5 apparaten tegelijk met de printer verbinden.
- Controleer de gebruiksbependingen en stel de printer in op Draadloos direct.
 - ➔ [Beperkingen](#)

»»» Opmerking

- Raadpleeg het onderstaande voor informatie over het wijzigen van de printerinstelling naar een draadloze LAN-verbinding.
 - ➔ [De printerinstelling wijzigen in het gebruik van draadloos LAN](#)

De printerinstelling wijzigen in het gebruik van Draadloos direct

1. [Zorg dat de printer is ingeschakeld.](#)
2. Druk op de knop **Instellingen (Setup)**.
Het scherm **Instellingenmenu (Setup menu)** wordt weergegeven.
3. Selecteer **Apparaatinstellingen (Device settings)** en druk daarna op de knop **OK**.
4. Selecteer **LAN-instellingen (LAN settings)** en druk daarna op de knop **OK**.
5. Selecteer **Directe verbinding (Wireless Direct)** en druk daarna op de knop **OK**.
6. Selecteer **Drdl. dir. schakelen (Switch WL Direct)** en druk daarna op de knop **OK**.

7. Selecteer **Ja (Yes)** en druk daarna op de knop **OK**.

Wanneer de instelling is voltooid, wordt het scherm **Info over draadl. router (Wireless router info)** weergegeven.

8. Selecteer **Gereed (Done)** en druk daarna op de knop **OK**.

Draadloos direct is ingeschakeld en het apparaat kan draadloos met de printer worden verbonden.

»» Opmerking

- U kunt het volgende controleren in het scherm **Info over draadl. router (Wireless router info)**. Gebruik de knop ◀▶ om een item te selecteren dat u wilt controleren en druk daarna op de knop **OK**.

- **SSID**: identificatie
- **Beveiligingsprotocol (Security protocol)**: beveiligingsinstelling en wachtwoord
- **App.naam Drl. direct (WL Direct dev. name)**: de naam van de printer die wordt weergegeven op een Wi-Fi Direct-compatibel apparaat.

Er wordt om een wachtwoord gevraagd wanneer een apparaat wordt verbonden met de printer. Afhankelijk van het gebruikte apparaat is geen wachtwoord vereist.

Wanneer u een Wi-Fi Direct-compatibel apparaat verbindt met de printer, selecteert u de printernaam van uw apparaat.

- Raadpleeg het onderstaande voor informatie over het bijwerken van de identificatie (SSID) en de beveiligingsinstelling.

➔ [Instelling voor Draadloos direct wijzigen](#)

Instellingen van een apparaat wijzigen en het verbinden met de printer

1. Schakel draadloze communicatie op uw apparaat in.

Schakel Wi-Fi in via het menu Instellingen van uw apparaat.

Raadpleeg de handleiding van het apparaat voor meer informatie over het inschakelen van draadloze communicatie.

2. Selecteer 'DIRECT-XXXX-G4010series' ('X' staat voor een alfanumeriek teken) in de lijst die op het apparaat wordt weergegeven.

»» Opmerking

- Als 'DIRECT-XXXX-G4010series' niet in de lijst staat, is Draadloos direct niet ingeschakeld. Zie [De printerinstelling wijzigen in het gebruik van Draadloos direct](#) om Draadloos direct te schakelen.

3. Voer het wachtwoord in.

Uw apparaat is verbonden met de printer.

»» Opmerking

- U kunt het wachtwoord controleren door de netwerkinstellingen van de printer af te drukken.
 - ➔ [Netwerkinstellingen afdrukken](#)
- Afhankelijk van het gebruikte apparaat is geen wachtwoord vereist.
- Als uw Wi-Fi Direct-compatibele apparaat zo is ingesteld dat prioriteit wordt gegeven aan Wi-Fi Direct en het verbinding maakt met de printer, wordt op de printer een bevestigingsscherm getoond waarin wordt gevraagd of u wilt dat het apparaat verbinding maakt met de printer.
Zorg dat de naam op het LCD-scherm overeenkomt met die van uw apparaat voor draadloze communicatie en selecteer **Ja (Yes)**.

Afdrukken/scannen met Draadloos direct

Na het verbinden van een apparaat en de printer, kunt u beginnen met afdrukken/scannen vanuit een toepassing op het apparaat.

»» Opmerking

- Raadpleeg de handleiding van uw apparaat of toepassing voor meer informatie over afdrukken of scannen vanaf een apparaat via een draadloos LAN.
- U kunt afdrukken/scannen vanaf een smartphone of tablet door Canon PRINT Inkjet/SELPHY te installeren. U kunt dit downloaden in de App Store en op Google Play.
 - ➔ Voor iOS
 - ➔ Voor Android

Instelling voor Draadloos direct wijzigen

Wijzig de instellingen voor Draadloos direct volgens de onderstaande procedure.

1. [Zorg dat de printer is ingeschakeld.](#)
2. Druk op de knop **Instellingen (Setup)**.
Het scherm **Instellingenmenu (Setup menu)** wordt weergegeven.
3. Selecteer **Apparaatinstellingen (Device settings)** en druk daarna op de knop **OK**.
4. Selecteer **LAN-instellingen (LAN settings)** en druk daarna op de knop **OK**.
5. Selecteer **Directe verbinding (Wireless Direct)** en druk daarna op de knop **OK**.
6. Selecteer een instellingsitem en druk vervolgens op de knop **OK**.

Naam (SSID) wijzig. (Change name (SSID))

Hiermee wordt de identificatie (SSID) voor Draadloos direct of de printernaam die wordt weergegeven op een Wi-Fi Direct-compatibel apparaat, bijgewerkt.

- **Handmatig instellen (Manual setup)**

1. Selecteer **Handmatig instellen (Manual setup)** en druk daarna op de knop **OK**.
2. Voer de nieuwe printernaam in en druk daarna op de knop **OK**.
3. Bevestig uw invoer en druk op de knop **OK**.

- **Automat. instellen (Auto setup)**

1. Selecteer **Automat. instellen (Auto setup)** en druk daarna op de knop **OK**.
2. Selecteer **Ja (Yes)** en druk daarna op de knop **OK**.
3. Selecteer **Gereed (Done)** en druk daarna op de knop **OK**.

Als u **SSID** selecteert en op de knop **OK** drukt, kunt u de bijgewerkte identificatie (SSID) controleren.

Wachtwoord wijzig. (Change password)

- **Handmatig instellen (Manual setup)**

1. Selecteer **Handmatig instellen (Manual setup)** en druk daarna op de knop **OK**.
2. Voer het nieuwe wachtwoord in en druk daarna op de knop **OK**.

- **Automat. instellen (Auto setup)**

1. Selecteer **Automat. instellen (Auto setup)** en druk daarna op de knop **OK**.
2. Selecteer **Ja (Yes)** en druk daarna op de knop **OK**.
3. Selecteer **Gereed (Done)** en druk daarna op de knop **OK**.

Als u **Beveiligingsprotocol (Security protocol)** selecteert in plaats van **Gereed (Done)**, kunt u het bijgewerkte wachtwoord controleren.

Verzoek bevestigen (Confirm request)

Als u het bevestigingsscherm wilt weergeven wanneer een Wi-Fi Direct-compatibel apparaat verbinding maakt met de printer, selecteert u **Ja (Yes)** en drukt u vervolgens op de knop **OK**.

»»» Belangrijk

- Om toegang door onbevoegden te voorkomen, raden we u aan de standaardinstelling niet te wijzigen.

»»» Opmerking

- Als u de instelling voor Draadloos direct van de printer wijzigt, dient u ook de instelling voor de draadloze router van het apparaat te wijzigen.

De printerinstelling wijzigen in het gebruik van draadloos LAN

Volg de onderstaande procedure om de printerinstelling te wijzigen voor gebruik van draadloos LAN.

1. [Zorg dat de printer is ingeschakeld.](#)
2. Druk op de knop **Instellingen (Setup)**.
Het scherm **Instellingenmenu (Setup menu)** wordt weergegeven.
3. Selecteer **Apparaatinstellingen (Device settings)** en druk daarna op de knop **OK**.

4. Selecteer **LAN-instellingen (LAN settings)** en druk daarna op de knop **OK**.
5. Selecteer **Draadloos LAN (Wireless LAN)** en druk daarna op de knop **OK**.
6. Selecteer **WLAN actief/inact. (WLAN activ./inactiv.)** en druk daarna op de knop **OK**.
7. Selecteer **Actief (Active)** en druk daarna op de knop **OK**.

Afdrukken via het bedieningspaneel

- ▶ **Sjablonen zoals gelinieerd papier of grafiekpapier afdrukken**

Sjablonen zoals gelinieerd papier of grafiekpapier afdrukken

U kunt een sjabloonformulier, zoals gelinieerd papier, grafiekpapier of een controlelijst, afdrukken op normaal papier van A4-, B5- of Letter-formaat.

- ➔ [Afdrukbare sjabloonformulieren](#)
- ➔ [Sjabloonformulieren afdrukken](#)

Afdrukbare sjabloonformulieren

De volgende sjablonen zijn beschikbaar:

• Gelinieerd papier



U kunt drie indelingen voor de regelafstand selecteren.

Instellen op het LCD-scherm:

- **Gelinieerd papier 1 (Notebook paper 1):** 8-mm spatiering
- **Gelinieerd papier 2 (Notebook paper 2):** 7-mm spatiering
- **Gelinieerd papier 3 (Notebook paper 3):** 6-mm spatiering

▶▶▶ Opmerking

- U kunt gelinieerd papier niet afdrukken op papier van B5-formaat.

• Grafiekpapier



U kunt twee groottes voor de vierkantjes selecteren.

Instellen op het LCD-scherm:

- **Grafiekpapier 1 (Graph paper 1):** Grafiek 5 mm
- **Grafiekpapier 2 (Graph paper 2):** Grafiek 3 mm

▶▶▶ Opmerking

- U kunt grafiekpapier afdrukken op papier van B5-formaat.

• Controlelijst



U kunt een notitieblok met selectievakjes afdrukken.

Instellen op het LCD-scherm:

Controlelijst (Checklist)

• Muziekpapier



U kunt muziekpapier met 10 of 12 notenbalken afdrukken.

Instellen op het LCD-scherm:

- **Muziekpapier 1 (Staff paper 1):** 10 notenbalken
- **Muziekpapier 2 (Staff paper 2):** 12 notenbalken

• Handschriftpapier

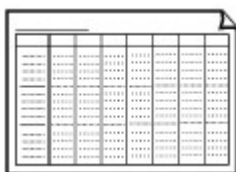


U kunt handschriftpapier afdrukken.

Instellen op het LCD-scherm:

Handschriftpapier (Handwriting paper)

• Weeschema

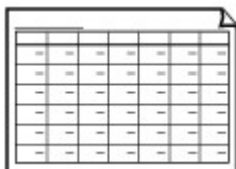


U kunt een formulier voor een weeschema afdrukken.

Instellen op het LCD-scherm:

Weeschema (Weekly schedule)

• Maandschema



U kunt een formulier voor een maandschema afdrukken.

Instellen op het LCD-scherm:

Maandschema (Monthly schedule)

Sjabloonformulieren afdrukken

Druk het sjabloonformulier af met behulp van de volgende procedure.

1. [Zorg dat de printer is ingeschakeld.](#)
2. [Plaats papier van A4-, B5- of Letter-formaat.](#)
3. Druk op de knop **Instellingen (Setup)**.
Het scherm **Instellingenmenu (Setup menu)** wordt weergegeven.
4. Selecteer **Sjabloonafdruk (Template print)** en druk daarna op de knop **OK**.

5. Selecteer een sjabloon die u wilt afdrukken en druk op de knop **OK**.

➔ [Afdrukbare sjabloonformulieren](#)

6. Geef het papierformaat op en druk op de knop **OK**.

»» Opmerking

- Een * (sterretje) op het LCD geeft de huidige instelling aan.

7. Controleer of **Norm. papier (Plain paper)** is geselecteerd en druk op de knop **OK**.

8. Gebruik de knoppen ◀▶ of de numerieke toetsen om het aantal kopieën in te stellen.

9. Druk op de knop **OK**.

De printer begint met afdrukken in kleur of zwart-wit, afhankelijk van de geselecteerde vorm.

- **Gelinieerd papier 1 (Notebook paper 1)** (afdrukken in kleur)
- **Gelinieerd papier 2 (Notebook paper 2)** (afdrukken in kleur)
- **Gelinieerd papier 3 (Notebook paper 3)** (afdrukken in kleur)
- **Grafiekpapier 1 (Graph paper 1)** (afdrukken in kleur)
- **Grafiekpapier 2 (Graph paper 2)** (afdrukken in kleur)
- **Controlelijst (Checklist)** (afdrukken in zwart-wit)
- **Muziekpapier 1 (Staff paper 1)** (afdrukken in zwart-wit)
- **Muziekpapier 2 (Staff paper 2)** (afdrukken in zwart-wit)
- **Handschriftpapier (Handwriting paper)** (afdrukken in kleur)
- **Weekschema (Weekly schedule)** (afdrukken in zwart-wit)
- **Maandschema (Monthly schedule)** (afdrukken in zwart-wit)

»» Opmerking

- U kunt ook op de knop **Kleur (Color)** of **Zwart (Black)** drukken om het afdrukken te starten.

Papierinstellingen

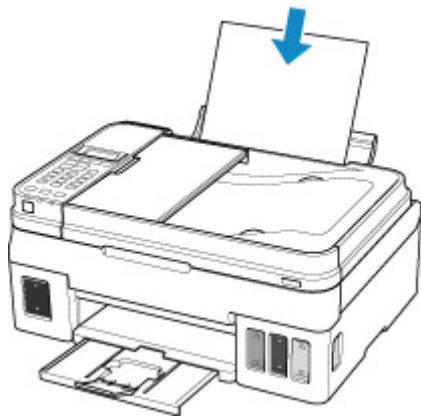
Door het papierformaat en het mediumtype van het in de achterste lade geplaatste papier te registreren, kunt u voorkomen dat de printer onjuiste afdrucken produceert. In dit geval wordt, voordat het afdrucken begint, een bericht weergegeven als het papierformaat of het mediumtype van het geplaatste papier afwijkt van de papierinstellingen voor het afdrucken.

»»» Opmerking

- De standaardinstelling verschilt wanneer u afdrukt of kopieert vanaf het bedieningspaneel van de printer, wanneer u afdrukt vanaf een smartphone/tablet, wanneer u afdrukt in Windows of wanneer u afdrukt in macOS.

➔ [Standaardinstelling voor het weergegeven van het bericht dat onjuist afdrucken voorkomt](#)

Wanneer u papier in de achterste lade plaatst:



Het scherm voor het registreren van de papiergegevens wordt weergegeven.

Register the rear tray pa
[OK]Next

Size: ◀ *A4 ▶
Type: *Plain paper

Registreer het papierformaat en het mediumtype in overeenstemming met het geplaatste papier.

»»» Belangrijk

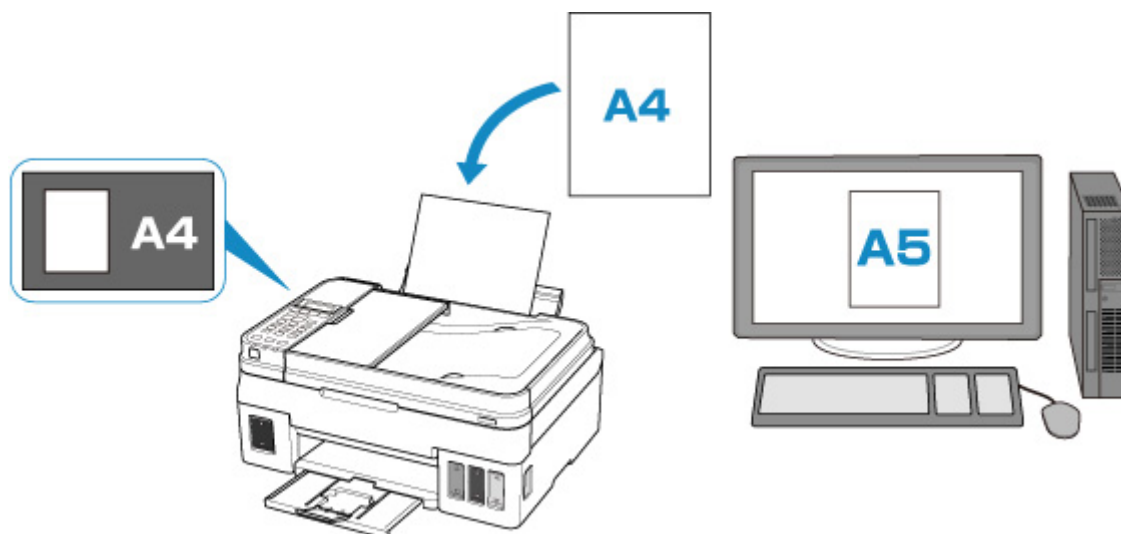
- Voor meer informatie over de juiste combinatie van papierinstellingen die u kunt opgeven via het printerstuurprogramma voor Windows en op het LCD-scherm:

- ➔ [Papierinstellingen in het printerstuurprogramma en op de printer \(mediumtype\)](#)
- ➔ [Papierinstellingen in het printerstuurprogramma en op de printer \(papierformaat\)](#)

Wanneer de papierinstellingen voor afdrucken/kopiëren verschillen van de papiergegevens die op de printer zijn geregistreerd:

Voorbeeld:

- Papierinstellingen voor afdrukken/kopiëren: A5
- Papierinformatie die is geregistreerd op de printer: A4



Wanneer u begint met afdrukken/kopiëren, wordt **Formaat/type van geplaatst papier verschilt van afdrukinstellingen (The size/type of loaded paper is different from the print settings)** weergegeven op het LCD-scherm.

Wanneer u op de knop **OK** drukt, wordt het scherm voor het selecteren van de verwerkingsmethode weergegeven. Kies een van de volgende opties.

►► Opmerking

- Afhankelijk van de instellingen van het apparaat worden onderstaande opties misschien niet weergegeven.

Inst. acht. lade gebr. (Use rear tray set.)

Selecteer deze optie als u wilt afdrukken op papier dat is geplaatst zonder de papierinstellingen te hoeven wijzigen.

Wanneer de papierformaatinstelling voor afdrukken/kopiëren bijvoorbeeld A5 is en de op de printer geregistreeerde papiergegevens A4, begint de printer met afdrukken/kopiëren op het papier dat in de achterste lade is geplaatst, zonder de papierformaatinstelling voor het afdrukken/kopiëren te wijzigen.

Vervang het papier (Replace the paper)

Bepaal of u wilt afdrukken na het vervangen van het papier in de achterste lade.

Wanneer de papierformaatinstelling voor afdrukken/kopiëren bijvoorbeeld A5 is en de op de printer geregistreeerde papiergegevens A4, plaatst u papier van A5-formaat voordat u begint met afdrukken/kopiëren.

Registreer na het vervangen van het papier de papiergegevens op basis van het geplaatste papier.

►► Opmerking

- Voor meer informatie over de juiste combinatie van papierinstellingen die u kunt opgeven via het printerstuurprogramma voor Windows en op het LCD-scherm:
 - ➔ [Papierinstellingen in het printerstuurprogramma en op de printer \(mediumtype\)](#)
 - ➔ [Papierinstellingen in het printerstuurprogramma en op de printer \(papierformaat\)](#)

Annuleren (Cancel)

Hiermee annuleert u het afdrukken.

Selecteren wanneer u de papierinstellingen voor afdrukken/kopiëren wijzigt. Wijzig de papierinstellingen en probeer nogmaals af te drukken/te kopiëren.

Standaardinstelling voor het weergegeven van het bericht dat onjuist afdrukken voorkomt

- **Wanneer u afdrukt/kopieert vanaf het bedieningspaneel van de printer of wanneer u afdrukt vanaf een smartphone/tablet:**

Het bericht dat onjuist afdrukken voorkomt is standaard ingeschakeld.

De instelling wijzigen:

➔ [Invoerinstellingen](#)

- **Wanneer u vanuit Windows afdrukt:**

Het bericht dat onjuist afdrukken voorkomt is standaard uitgeschakeld.

De instelling wijzigen:

➔ [De bedieningsmodus van de Printer aanpassen](#)

- **Wanneer u vanuit macOS afdrukt:**

Het bericht dat onjuist afdrukken voorkomt is standaard ingeschakeld.

De instelling wijzigen:

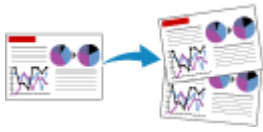
➔ De bedieningsmodus van de Printer aanpassen

»»» Belangrijk

- Als het bericht dat onjuist afdrukken voorkomt is uitgeschakeld:

De printer begint met afdrukken/kopiëren, ook al verschillen de papierinstellingen voor afdrukken/kopiëren van de papiergegevens die op de printer zijn geregistreerd.

Kopiëren



Kopiëren maken  **Basisbeginselen**



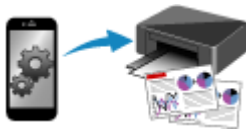
Kopiëren verkleinen/vergroten



Gesorteerd kopiëren



Het menu Speciale kopie



Kopiëren met een smartphone of tablet

Kopieën maken

In dit gedeelte worden de basishandelingen voor normaal kopiëren beschreven.

1. [Zorg dat de printer is ingeschakeld.](#)
2. [Plaats papier.](#)
3. Druk op de knop **KOPIËREN (COPY)**.
Het stand-byscherm voor kopiëren wordt weergegeven.
4. [Plaats het originele document op de glasplaat of in de ADF.](#)
5. Bevestig het paginaformaat en de vergroting.



1. Vergroting
2. Paginaformaat

»»» Opmerking

- Als u het paginaformaat, de vergroting, het mediumtype of een andere instelling wilt wijzigen, drukt u op de knop **Menu** en gebruikt u de knop ◀▶ om de gewenste instelling weer te geven.
 - ➔ [Items voor kopiëren instellen](#)
- Druk op de knop **KOPIËREN (COPY)** om de vergroting weer in te stellen op 100%.

6. Gebruik de knoppen ◀▶ of de numerieke toetsen om het aantal kopieën in te stellen.
7. Druk op de knop **Kleur (Color)** als u in kleur wilt kopiëren of op de knop **Zwart (Black)** als u in zwart-wit wilt kopiëren.

De printer begint met kopiëren.

Verwijder het origineel van de glasplaat of uit de documentuitvoersleuf nadat het kopiëren is voltooid.

»»» Belangrijk

- Als u het origineel op de glasplaat legt, mag u de documentklep niet openen en het origineel niet verwijderen terwijl **Scannen... (Scanning...)** op het scherm wordt weergegeven.
- Als u het origineel in de ADF plaatst, verplaatst u het origineel niet totdat het kopiëren is voltooid.

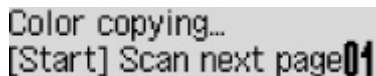
»»» Opmerking

- Druk op de knop **Stoppen (Stop)** om het kopiëren te annuleren.
- Als u het origineel op de glasplaat legt, kunt u tijdens het afdrukken de kopieertaak toevoegen.

De kopieertaak toevoegen (reservekopie)

Als u het origineel op de glasplaat legt, kunt u tijdens het afdrukken de kopieertaak toevoegen (reservekopie).

Het onderstaande scherm wordt weergegeven voor een reservekopie.



Color copying...
[Start] Scan next page01

Leg het origineel op de glasplaat en druk op de dezelfde knop (de knop **Kleur (Color)** of op de knop **Zwart (Black)**) als de knop waarop u eerder had gedrukt.

»» Belangrijk

- Wanneer u het origineel op de glasplaat legt, verplaatst u de documentklep voorzichtig.

»» Opmerking

- Wanneer **Afdrukkwaliteit (Print quality)** is ingesteld op **Hoog (High)** of wanneer u het origineel in de ADF plaatst, kunt u geen kopieertaak toevoegen.
- Wanneer u de kopieertaak toevoegt, kunt u het aantal exemplaren of de instellingen zoals paginaformaat of mediumtype niet wijzigen.
- Als u op de knop **Stoppen (Stop)** drukt terwijl reservekopieën worden gemaakt, wordt het scherm voor het selecteren van de methode om het kopiëren te annuleren weergegeven. Als u **Alle reserv. annul. (Cancel all reserv.)** selecteert en vervolgens op de knop **OK** drukt, kunt u het kopiëren van alle gescande gegevens annuleren. Als u **Ltste reserv. annul. (Cancel last reserv.)** selecteert en vervolgens op de knop **OK** drukt, kunt u de laatste kopieertaak annuleren.
- Als u een document met te veel pagina's toevoegt aan een reservekopie wordt mogelijk **Geheugen is vol (Memory is full)** weergegeven op het LCD. Druk op de knop **OK**, wacht teven en probeer vervolgens opnieuw te kopiëren.
- Als **Probeer opnieuw (Try again)** tijdens het scannen op het LCD wordt weergegeven, drukt u op de knop **OK** en drukt u op de knop **Stoppen (Stop)** om het kopiëren te annuleren. Kopieer hierna de documenten die nog niet zijn voltooid.

Items voor kopiëren instellen

U kunt de kopieerinstellingen, zoals paginaformaat, mediumtype en intensiteit, wijzigen.

Druk in de kopieermodus op de knop **Menu**, gebruik de knop ◀▶ om een instellingsitem te selecteren en druk vervolgens op de knop **OK**.

Gebruik de knop ◀▶ om een instellingsitem aan te passen en druk op de knop **OK**. Het volgende instellingsitem wordt weergegeven.

Het LCD gaat terug naar het stand-byscherm voor kopiëren nadat alle instellingen zijn voltooid.

▶▶▶ Opmerking

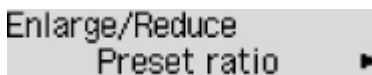
- Een ★ (sterretje) op het LCD geeft de huidige instelling aan.
- Sommige instellingen kunnen niet worden opgegeven in combinatie met de instelling van andere instellingen of het kopieermenu.
- De instellingen voor paginaformaat, mediumtype en dergelijke blijven behouden, zelfs als de printer wordt uitgeschakeld.

• **Vergroten/verklein. (Enlarge/Reduce)**

Selecteer de methode voor vergroten/verkleinen.

- ➔ Kopieën verkleinen/vergroten

Voorbeeld:



Enlarge/Reduce
Preset ratio ▶

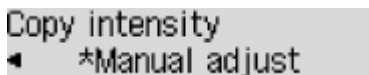
▶▶▶ Opmerking

- Dit instellingsitem wordt weergegeven in de volgende omstandigheden.
 - Als standaard kopiëren is geselecteerd
 - Wanneer **Kopie zonder marge (Borderless copy)** is geselecteerd voor **Speciale kopie (Special copy)**

• **Kopieerintens. (Copy intensity)**

Wijzig de intensiteit.

Voorbeeld:



Copy intensity
◀ *Manual adjust

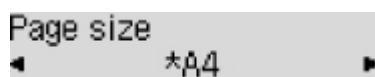
▶▶▶ Opmerking

- Als u **Autom. aanp. (Auto adjust)** selecteert, legt u het origineel op de glasplaat.
- Als u **Handm. aanpassen (Manual adjust)** selecteert, gebruikt u de knop ◀ om de intensiteit te verlagen of de knop ▶ om de intensiteit te verhogen.

• **Paginaformaat (Page size)**

Selecteer het paginaformaat van het geplaatste papier.

Voorbeeld:



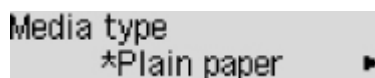
»»» Opmerking

- Sommige instellingen zijn niet beschikbaar; dit is afhankelijk van het land of de regio van aankoop.

• Mediumtype (Media type)

Selecteer het mediumtype van het geplaatste papier.

Voorbeeld:



• Afdrukkwaliteit (Print quality)

Selecteer de afdrukkwaliteit op basis van het origineel.

Voorbeeld:



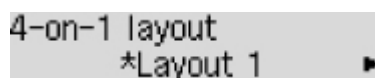
»»» Opmerking

- Als u **Klad (Draft)** selecteert terwijl u het mediumtype hebt ingesteld op **Normaal papier (Plain paper)** en de kwaliteit niet naar wens is, selecteert u **Standaard (Standard)** of **Hoog (High)** en probeert u opnieuw te kopiëren.
- Selecteer **Hoog (High)** om te kopiëren in grijstinten. Bij grijstinten wordt een reeks grijstinten gebruikt in plaats van alleen zwart en wit.

• Indeling 4 op 1 (4-on-1 layout)

Selecteer deze indeling wanneer u vier originele pagina's op één vel papier kopieert door de afbeeldingen te verkleinen. Er zijn vier verschillende indelingen beschikbaar.

Voorbeeld:



»»» Opmerking

- Dit instellingsitem wordt alleen weergegeven als **4 op 1-kopie (4-on-1 copy)** is geselecteerd voor **Speciale kopie (Special copy)**.
 - ➔ Vier pagina's kopiëren op één pagina

• Sorteren (Collate)

Kies of u gesorteerde afdrucken wilt maken wanneer u meerdere kopieën maakt van een origineel met meerdere pagina's.

- ➔ Gesorteerd kopiëren

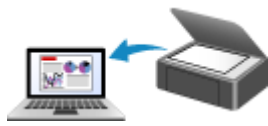
Voorbeeld:

Collate
*OFF

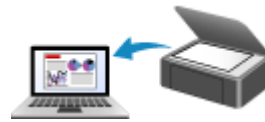
►► Opmerking

- Dit instellingsitem wordt weergegeven als standaard kopiëren is geselecteerd.

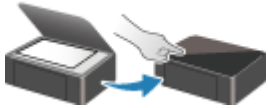
Scannen



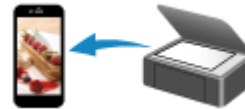
Scannen vanaf een computer (Windows)



Scannen vanaf een computer (macOS)



Scannen via het bedieningspaneel



Scannen met een smartphone/tablet

Scannen vanaf een computer (Windows)

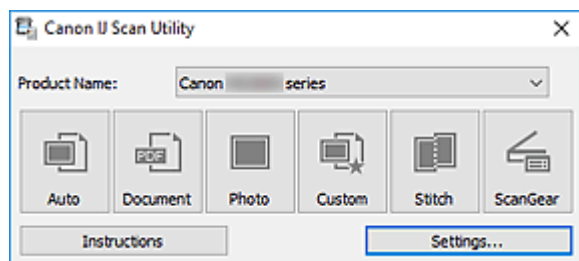
- ▶ **Scannen volgens itemtype of doel (IJ Scan Utility)**
 - Functies van IJ Scan Utility
 - Eenvoudig scannen (Automatisch scannen) ▼ **Basisbeginselen**
 - Documenten en foto's scannen
- ▶ **Scannen met toepassingssoftware (ScanGear)**
- ▶ **Scantips**
 - Originelen plaatsen (scannen vanaf een computer)
 - Scaninstellingen voor het netwerk
 - Het menu en instellingenvenster van IJ Network Scanner Selector EX2

Scannen volgens itemtype of doel (IJ Scan Utility)

- **Functies van IJ Scan Utility**
- **Eenvoudig scannen (Automatisch scannen) 📌Basisbeginselen**
- **Documenten en foto's scannen**

Functies van IJ Scan Utility

Gebruik IJ Scan Utility om documenten, foto's, of andere items tegelijk te scannen en op te slaan door eenvoudig op het bijbehorende pictogram te klikken.



Meerdere scanmodi

Met **Auto** kunt u met eenmaal klikken scannen met standaardinstellingen voor verschillende items. Met **Document** wordt de tekst in een document of tijdschrift scherper gemaakt voor betere leesbaarheid en **Foto (Photo)** is het meest geschikt voor het scannen van foto's.

»»» Opmerking

- Zie Hoofdscherm van IJ Scan Utility voor meer informatie over het hoofdscherm van IJ Scan Utility.

Gescande afbeeldingen automatisch opslaan

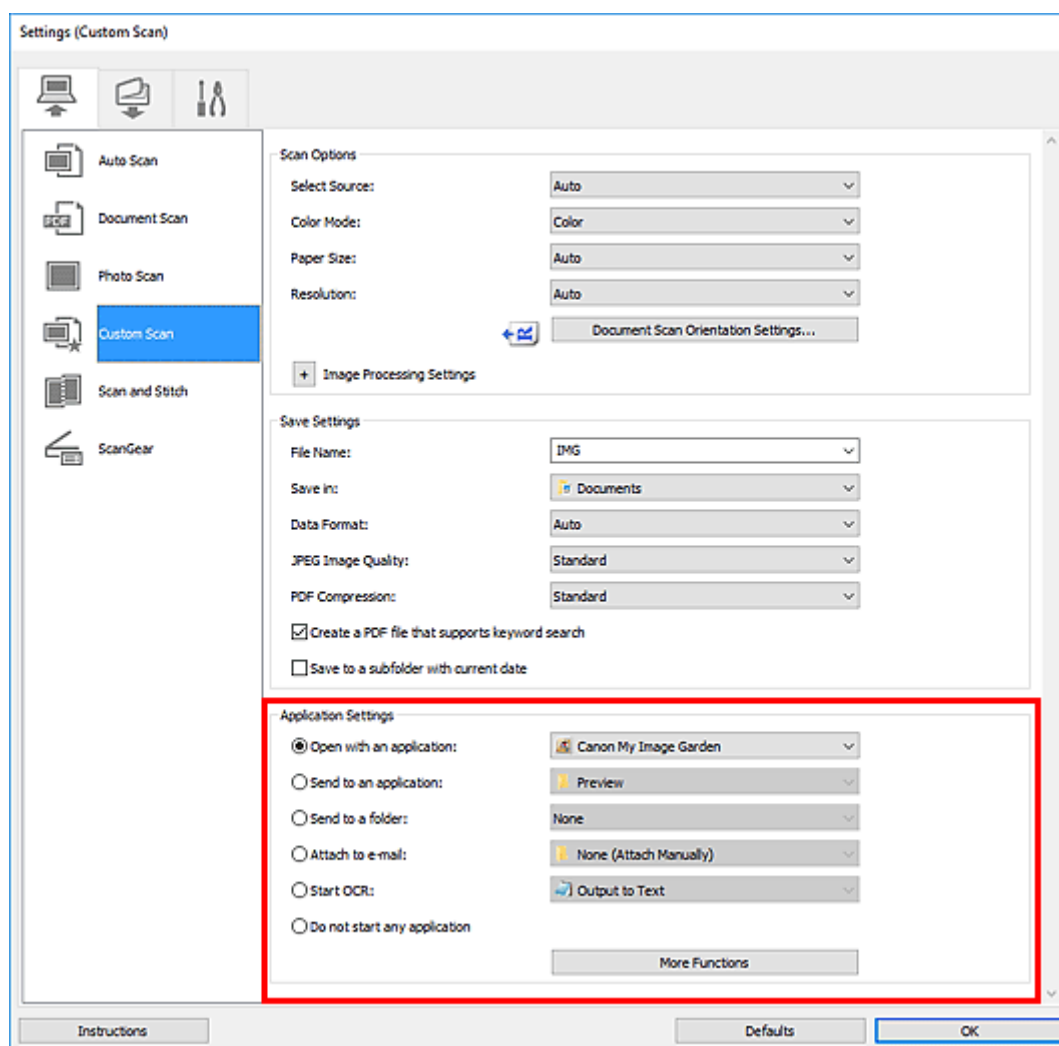
Gescande afbeeldingen worden automatisch opgeslagen in een vooraf ingestelde map. De map kan naar wens worden gewijzigd.

»»» Opmerking

- Standaard worden de volgende mappen gebruikt als opslaglocatie.
 - **Windows 10/Windows 8.1:**
map **Documenten (Documents)**
 - **Windows 7:**
map **Mijn documenten (My Documents)**
- Zie Dialoogvenster Instellingen om de map te wijzigen.

Toepassingintegratie

Gescande afbeeldingen kunnen naar andere toepassingen worden verzonden. Geef bijvoorbeeld gescande afbeeldingen in uw favoriete toepassing voor afbeeldingen weer, voeg ze toe aan e-mails of extraheer tekst uit afbeeldingen.



»»» Opmerking

- Zie Dialoogvenster Instellingen om de toepassingen voor integratie in te stellen.

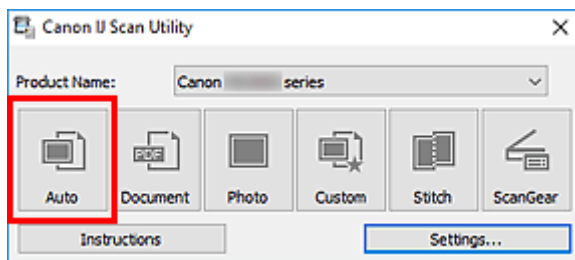
Eenvoudig scannen (Automatisch scannen)

Met Automatisch scannen kunt u automatisch detecteren welk type item op de glasplaat of ADF (automatische documentinvoer) is geplaatst.

»»» Belangrijk

- De volgende typen items worden mogelijk niet goed gescand. In dat geval past u de bijsnijdkaders (scangebieden) aan in de volledige afbeeldingsweergave van ScanGear (scannerstuurprogramma) en voert u de scan opnieuw uit.
 - Foto's met een witte (lichte) achtergrond
 - Items die zijn afgedrukt op wit papier, handgeschreven tekst, visitekaartjes en andere onduidelijke items
 - Dunne items
 - Dikke items
- Als u twee of meer documenten vanuit de ADF wilt scannen, moet u documenten van hetzelfde formaat plaatsen.

1. Zorg dat de scanner of printer is ingeschakeld.
2. Plaats items op de glasplaat of ADF.
 - ➔ [Originelen plaatsen \(scannen vanaf een computer\)](#)
3. IJ Scan Utility starten.
4. Klik op **Auto**.



Het scannen begint.

»»» Opmerking

- Klik op **Annuleren (Cancel)** om het scannen te annuleren.
- Gebruik het dialoogvenster **Instellingen (Automatisch scannen) (Settings (Auto Scan))** om in te stellen waar de gescande afbeeldingen worden opgeslagen en geavanceerde scaninstellingen te configureren.
- Raadpleeg de volgende pagina's om een specifieke itemtype te scannen.
 - ➔ [Documenten en foto's scannen](#)
 - ➔ Scannen met voorkeursinstellingen
 - ➔ Meerdere documenten tegelijk scannen vanuit de ADF (automatische documentinvoer)

Documenten en foto's scannen

Scan items die op de plaat zijn geplaatst met instellingen die geschikt zijn voor documenten of foto's. Sla documenten op in indelingen als PDF en JPEG, en foto's in indelingen als JPEG en TIFF.

1. Plaats het item op de glasplaat.

➔ [Originelen plaatsen \(scannen vanaf een computer\)](#)

2. IJ Scan Utility starten.

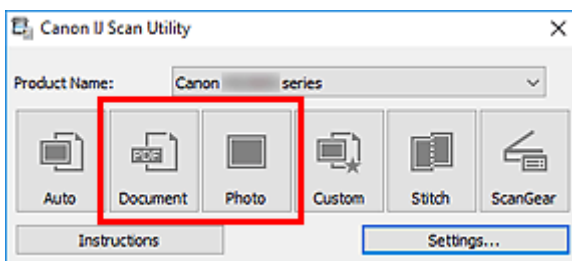
3. Als u het papierformaat, de resolutie, PDF-instellingen, enzovoort wilt opgeven, klikt u op **Instellingen (Settings...)** en stelt u vervolgens elk item in het dialoogvenster Instellingen in.

»»» Opmerking

- Nadat de instellingen in het dialoogvenster Instellingen zijn geconfigureerd, kunt u dezelfde instellingen gebruiken wanneer u de volgende keer scant.
- Geef in het dialoogvenster Instellingen zo nodig instellingen voor beeldverwerking op, zoals hellingscorrectie en contouren benadrukken, en stel de bestemming van de gescande afbeeldingen en meer in.

Als u klaar bent met het opgeven van de instellingen, klikt u op **OK**.

4. Klik op **Document** of **Foto (Photo)**.



Het scannen begint.

»»» Opmerking

- Klik op **Annuleren (Cancel)** om het scannen te annuleren.

Scannen met toepassingssoftware (ScanGear)

- ▶ **Wat is ScanGear (scannerstuurprogramma)?**
- ▶ **ScanGear (scannerstuurprogramma) starten**
- ▶ **Scannen in de Basismodus**
- ▶ **Schermen van ScanGear (scannerstuurprogramma)**
- ▶ **Algemene opmerkingen (scannerstuurprogramma)**

»» Belangrijk

- De beschikbare functies en instellingen hangen af van uw scanner of printer.

Wat is ScanGear (scannerstuurprogramma)?

ScanGear (scannerstuurprogramma) is software die nodig is voor het scannen van documenten. Gebruik de software voor het opgeven van het uitvoerformaat, afbeeldingscorrecties en andere instellingen.

ScanGear kan worden gestart vanuit IJ Scan Utility of toepassingen die compatibel zijn met de TWAIN-standaardinterface. (ScanGear is een TWAIN-compatibel stuurprogramma.)

Functies

Geef het documenttype, uitvoerformaat en andere instellingen op tijdens het scannen van documenten en het bekijken van scanresultaten. Maak verschillende correctie-instellingen of pas de helderheid, het contrast en andere parameters nauwkeurig aan om in een bepaalde kleurtint te scannen.

Schermen

Er zijn twee modi: Basismodus en Geavanceerde modus.

U kunt tussen de modi schakelen via de tabbladen rechts boven op het scherm.

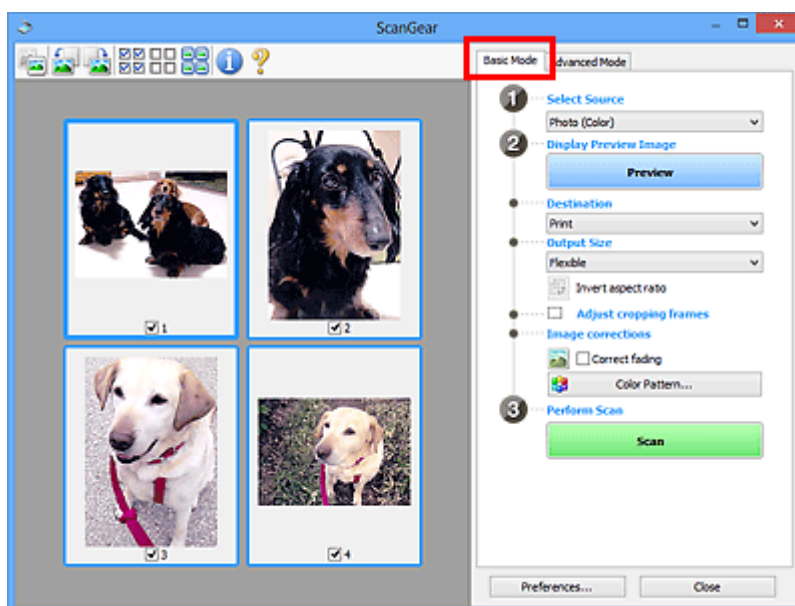
Basic Mode Advanced Mode

Opmerking

- ScanGear wordt gestart in de laatst gebruikte modus.
- De instellingen blijven niet behouden als u schakelt tussen modi.

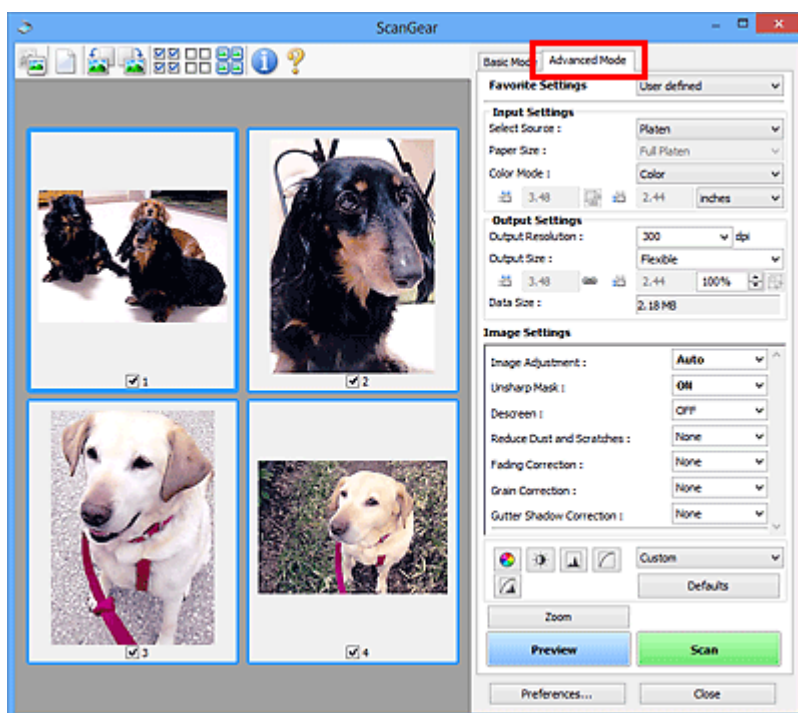
Basismodus

Op het tabblad **Basismodus (Basic Mode)** kunt u gemakkelijk scannen aan de hand van drie eenvoudige stappen (1, 2 en 3).



Geavanceerde modus

Gebruik het tabblad **Geavanceerde modus (Advanced Mode)** als u voor het scannen de kleurenmodus, uitvoerresolutie, helderheid van de afbeelding, kleurtint en andere instellingen wilt opgeven.



ScanGear (scannerstuurprogramma) starten

Met ScanGear (scannerstuurprogramma) kunt u bij het scannen afbeeldingscorrecties en kleuraanpassingen aanbrengen. Start ScanGear vanuit IJ Scan Utility of vanuit andere toepassingen.

»»» Opmerking

- Als u meer dan één scanner of een netwerkscanner hebt, en de verbinding van een USB-verbinding in een netwerkverbinding hebt veranderd, moet u de netwerkomgeving instellen.

Starten vanuit IJ Scan Utility

1. IJ Scan Utility starten.

Klik voor meer informatie op Startpagina om terug te gaan naar de bovenste pagina van de Online handleiding voor uw model en zoek op "IJ Scan Utility starten".

2. Klik in het hoofdvenster van IJ Scan Utility op ScanGear.

Het venster ScanGear verschijnt.

Starten vanuit een toepassing

De procedure varieert, afhankelijk van de toepassing. Raadpleeg de handleiding van de toepassing voor meer informatie.

1. Start de toepassing.
2. Selecteer apparaat in het menu van de toepassing.

»»» Opmerking

- Bij een apparaat dat via een netwerk is verbonden, wordt 'Netwerk' weergegeven na de productnaam.

3. Scan het document.

Het venster ScanGear verschijnt.


Scannen in de Basismodus

Via het tabblad **Basismodus (Basic Mode)** kunt u gemakkelijk scannen aan de hand van deze eenvoudige weergegeven stappen.

Zie Meerdere documenten tegelijk scannen met ScanGear (scannerstuurprogramma) als u meerdere documenten tegelijk op de glasplaat wilt scannen.

Als u scant vanuit de ADF (automatische documentinvoer), is geen voorbeeld beschikbaar.

»»» Belangrijk

- De volgende documenttypen worden mogelijk niet correct gescand. Klik in dat geval op  (miniatuur) op de werkbalk om te schakelen naar de volledige weergave en te scannen.
 - Foto's met een witte (lichte) achtergrond
 - Documenten die zijn afgedrukt op wit papier, handgeschreven tekst, visitekaartjes en andere onduidelijke documenten
 - Dunne documenten
 - Dikke documenten
- De volgende documenttypen kunnen niet correct worden gescand.
 - Documenten die kleiner zijn dan 3 vierkante cm (1,2 vierkante inch)
 - Foto's die in onregelmatige vormen zijn uitgesneden

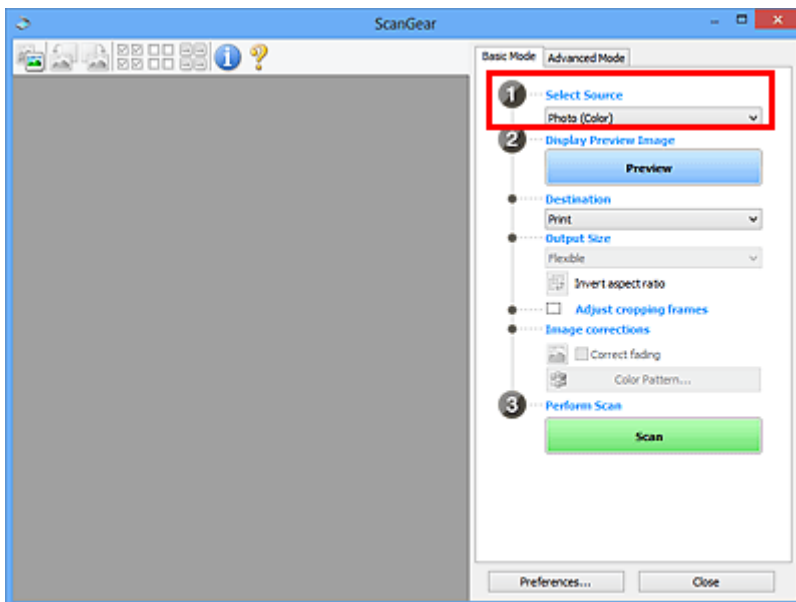
»»» Opmerking

- Beide zijden van een dubbelzijdig document kunnen gelijktijdig worden gescand op modellen die dubbelzijdig scannen vanuit de ADF ondersteunen.

1. Plaats het document op de glasplaat of de ADF van het apparaat en start ScanGear (scannerstuurprogramma).

- ➡ Originelen plaatsen (scannen vanaf een computer)
- ➡ [ScanGear \(scannerstuurprogramma\) starten](#)

2. Stel **Bron selecteren (Select Source)** in op basis van uw document.



»»» Belangrijk

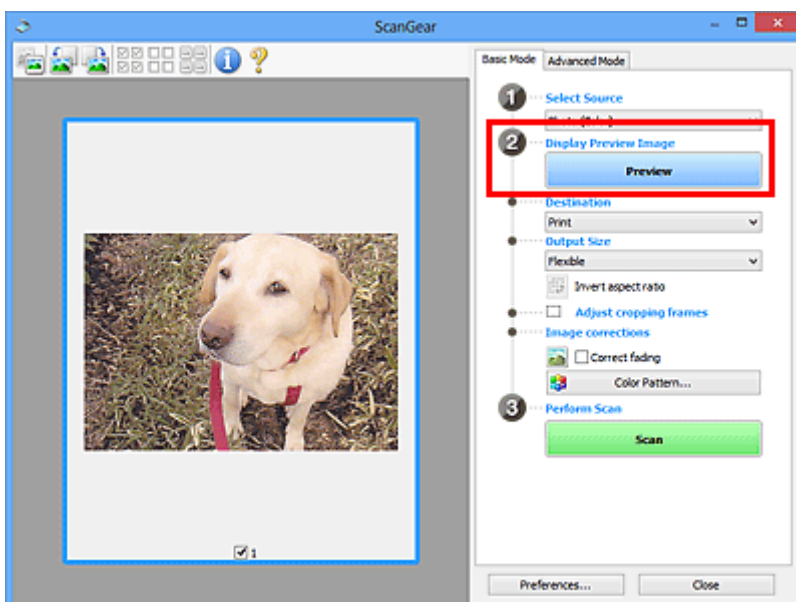
- Het doorlopend scannen vanuit de ADF wordt niet door alle toepassingen ondersteund. Raadpleeg de handleiding van de toepassing voor meer informatie.

»»» Opmerking

- Wanneer u tijdschriften scant die veel kleurenfoto's bevatten, selecteert u **Tijdschrift (kleur)** (**Magazine (Color)**).

3. Klik op **Voorbeeld (Preview)**.

Er verschijnt een scanvoorbeeld van het document in het voorbeeldgebied.



»»» Belangrijk

- **Voorbeeld (Preview)** is niet beschikbaar als u scant vanuit de ADF.

»» Opmerking

- De kleuren worden aangepast aan het documenttype dat bij **Bron selecteren (Select Source)** is geselecteerd.

4. Selecteer **Doel (Destination)**.

»» Opmerking

- Ga verder met stap 7 als een ADF-optie is geselecteerd voor **Bron selecteren (Select Source)**.

5. Selecteer **Uitvoerformaat (Output Size)**.

De beschikbare opties voor het uitvoerformaat zijn afhankelijk van het geselecteerde **Doel (Destination)**.

6. Pas zo nodig bijsnijdkaders (scangebieden) aan.

Pas de grootte en de positie van de bijsnijdkaders aan in de voorbeeldafbeelding.


- ➔ Bijsnijdkaders aanpassen (ScanGear)

7. Stel zo nodig **Afbeeldingscorrecties (Image corrections)** in.

8. Klik op **Scannen (Scan)**.

Het scannen begint.

»» Opmerking

- Klik op  (Informatie) om een dialoogvenster weer te geven met het documenttype en andere informatie van de huidige scaninstellingen.
- U kunt de werking van ScanGear nadat het scannen is voltooid, instellen in **Status van het dialoogvenster ScanGear na het scannen (Status of ScanGear dialog after scanning)** op het tabblad **Scannen** van het dialoogvenster **Voorkeuren (Preferences)**.

Verwant onderwerp

- ➔ [Tabblad **Basismodus**](#)

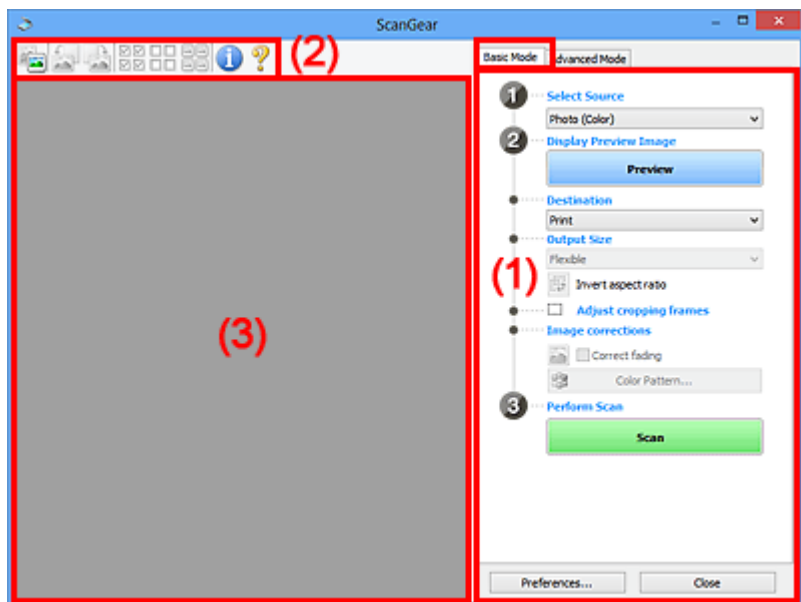
Schermen van ScanGear (scannerstuurprogramma)

- ▶ **Tabblad Basismodus**
- ▶ **Tabblad Geavanceerde modus**

Tabblad Basismodus

Via het tabblad **Basismodus (Basic Mode)** kunt u gemakkelijk scannen aan de hand van deze eenvoudige weergegeven stappen.

In dit gedeelte worden instellingen en functies beschreven die beschikbaar zijn op het tabblad **Basismodus (Basic Mode)**.



- ➔ [\(1\) Knoppen voor de instellingen en bewerkingen](#)
- ➔ [\(2\) Werkbalk](#)
- ➔ [\(3\) Voorbeeldgebied](#)

»»» Opmerking

- De items die worden weergegeven, kunnen per documenttype en weergave verschillen.
- Er is geen voorbeeld beschikbaar als u scant vanuit de ADF (automatische documentinvoer).

(1) Knoppen voor de instellingen en bewerkingen

Bron selecteren (Select Source)

Foto (kleur) (Photo (Color))

Kleurenfoto's scannen.

Tijdschrift (kleur) (Magazine (Color))

Kleurentijdschriften scannen.

Document (kleur) (Document (Color))

Documenten in kleur scannen.

Document (grijswaarden) (Document (Grayscale))

Documenten in zwart-wit scannen.

Document (kleur) ADF enkelzijdig (Document (Color) ADF Simplex)

Documenten in kleur scannen vanuit de ADF.

Document (grijs tinten) ADF enkelzijdig (Document (Grayscale) ADF Simplex)

Documenten in zwart-wit scannen vanuit de ADF.

Document (kleur) ADF dubbelzijdig (Document (Color) ADF Duplex) (alleen voor modellen die dubbelzijdig scannen vanuit de ADF ondersteunen)

Beide zijden van documenten in kleur scannen vanuit de ADF.

Document (grijs tinten) ADF dubbelzijdig (Document (Grayscale) ADF Duplex) (alleen voor modellen die dubbelzijdig scannen vanuit de ADF ondersteunen)

Beide zijden van documenten in zwart-wit scannen vanuit de ADF.

»»» Belangrijk

- Het doorlopend scannen vanuit de ADF wordt niet door alle toepassingen ondersteund. Raadpleeg de handleiding van de toepassing voor meer informatie.

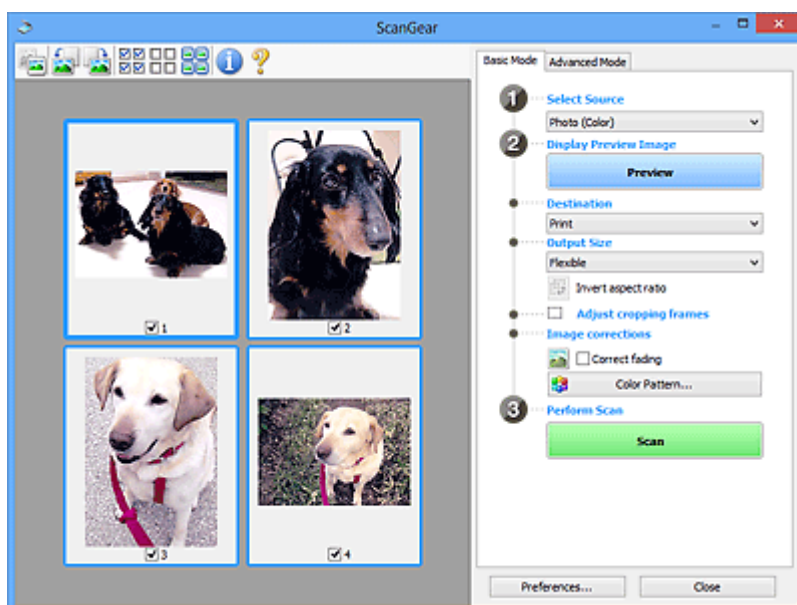
»»» Opmerking

- Wanneer u een documenttype selecteert, is de functie Beeld verscherpen actief.
- Als u een andere optie dan de ADF-typen selecteert, is de functie voor beeldaanpassing, waarmee afbeeldingen worden aangepast op basis van het documenttype, ook actief.
- Als u **Tijdschrift (kleur) (Magazine (Color))** selecteert, wordt de functie voor moiré-reductie geactiveerd.

Voorbeeldafbeelding weergeven (Display Preview Image)

Voorbeeld (Preview)

Een proefscan uitvoeren.



»»» Opmerking

- Wanneer u het apparaat voor de eerste keer gebruikt, wordt de scanner automatisch gekalibreerd. Wacht even tot de voorbeeldafbeelding wordt weergegeven.

Doel (Destination)

Selecteer wat u wilt doen met de gescande afbeelding.

Afdrukken (Print)

Selecteer deze optie om de gescande afbeelding op een printer af te drukken.

Afbeeldingsweergave (Image display)

Selecteer deze optie om de gescande afbeelding weer te geven op het beeldscherm.

OCR

Selecteer deze optie om de gescande afbeelding te gebruiken in combinatie met OCR-software.

OCR-software is software waarmee een als afbeelding gescande tekst wordt geconverteerd naar een tekstbestand, zodat deze kan worden bewerkt in tekstverwerkers en andere programma's.

Uitvoerformaat (Output Size)

Selecteer een uitvoerformaat.

De beschikbare opties voor het uitvoerformaat zijn afhankelijk van wat u onder **Doel (Destination)** hebt geselecteerd.

Aanpasbaar (Flexible)

Pas de scangebieden (bijsnijdkaders) naar wens aan.

In de miniaturenweergave:

Sleep de muis over een miniatuur om een bijsnijdkader weer te geven. Wanneer een bijsnijdkader wordt weergegeven, wordt het gedeelte in het bijsnijdkader gescand. Als er geen bijsnijdkader wordt weergegeven, wordt elk kader afzonderlijk gescand.

In de volledige afbeeldingsweergave:

Wanneer er geen bijsnijdkader wordt weergegeven, wordt het hele voorbeeldgebied gescand. Wanneer een bijsnijdkader wordt weergegeven, wordt het gedeelte in het bijsnijdkader gescand.

Papierformaat (zoals L of A4)

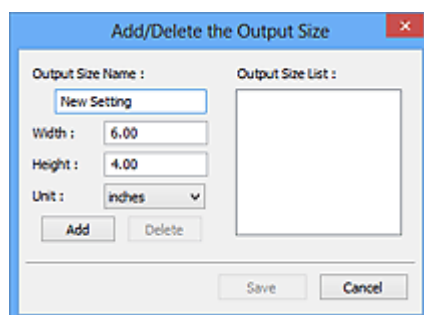
Papierformaat voor de uitvoer selecteren. Het gedeelte in het bijsnijdkader wordt gescand op het formaat van het geselecteerde papierformaat. Sleep het bijsnijdkader om het te vergroten of verkleinen. Hierbij blijft de verhouding bewaard.

Beeldschermformaat (zoals 1024 x 768 pixels)

Het uitvoerformaat in pixels selecteren. Een bijsnijdkader van het geselecteerde beeldschermformaat wordt weergegeven en alleen het gedeelte in het bijsnijdkader wordt gescand. Sleep het bijsnijdkader om het te vergroten of verkleinen. Hierbij blijft de verhouding bewaard.

Toevoegen/verwijderen... (Add/Delete...)

Hiermee wordt het dialoogvenster **Uitvoerformaat toevoegen/verwijderen (Add/Delete the Output Size)** weergegeven waarmee u aangepaste uitvoerformaten kunt opgeven. U kunt deze optie selecteren als **Doel (Destination) Afdrukken (Print)** of **Afbeeldingsweergave (Image display)** is.



In het dialoogvenster **Uitvoerformaat toevoegen/verwijderen (Add/Delete the Output Size)** kunt u meerdere uitvoerformaten opgeven en vervolgens gelijktijdig opslaan. Opgeslagen items worden toegevoegd aan de lijst **Uitvoerformaat (Output Size)** en kunnen samen met de vooraf gedefinieerde items worden geselecteerd.

Toevoegen:

Voer **Naam van uitvoerformaat (Output Size Name)**, **Breedte (Width)** en **Hoogte (Height)** in en klik daarna op **Toevoegen (Add)**. Selecteer voor **Eenheid (Unit)** **inch (inches)** of **mm** als **Doel (Destination)** **Afdrukken (Print)** is. Voor **Afbeeldingsweergave (Image display)** kan alleen **pixels** worden geselecteerd. De naam van het toegevoegde formaat wordt weergegeven in de **Lijst van uitvoerformaten (Output Size List)**. Klik op **Opslaan (Save)** om de uitvoerformaten in de **Lijst van uitvoerformaten (Output Size List)** op te slaan.

Verwijderen:

Selecteer het uitvoerformaat dat u wilt verwijderen in **Lijst van uitvoerformaten (Output Size List)** en klik vervolgens op **Verwijderen (Delete)**. Klik op **Opslaan (Save)** om de uitvoerformaten in de **Lijst van uitvoerformaten (Output Size List)** op te slaan.

»»» Belangrijk

- Vooraf gedefinieerde uitvoerformaten, zoals **A4** en **1024 x 768 pixels**, kunnen niet worden verwijderd.

»»» Opmerking

- U kunt maximaal 10 items opslaan.
- Er verschijnt een foutmelding als u een waarde buiten het instellingenbereik opgeeft. Geef een waarde binnen het instellingenbereik op.

»»» Opmerking

- Als u wilt weten of en hoe het bijsnijdkader aanvankelijk wordt weergegeven in een voorbeeldafbeelding, raadpleegt u **Kader van voorbeeldafbeelding bijsnijden (Cropping Frame on Previewed Images)** in Tabblad **Voorbeeld** van het dialoogvenster **Voorkeuren (Preferences)**.



Verhouding omkeren (Invert aspect ratio)

Beschikbaar wanneer bij **Uitvoerformaat (Output Size)** een andere optie dan **Aanpasbaar (Flexible)** is geselecteerd.

Klik op deze knop om het bijsnijdkader te draaien. Klik nogmaals op de knop om de oorspronkelijke richting weer te herstellen.

Bijsnijdkaders aanpassen (Adjust cropping frames)

Pas het scangebied aan in het voorbeeldgebied.

Als een gebied niet is opgegeven, wordt het document gescand op documentformaat (Automatisch bijsnijden). Als er een gebied is opgegeven, wordt alleen het gedeelte in het bijsnijdkader gescand.

- ➔ Bijsnijdkaders aanpassen (ScanGear)

Afbeeldingscorrecties (Image corrections)

Corrigeer de afbeelding die u wilt scannen.

»»» Belangrijk

- **Automatische documentcorrectie toepassen (Apply Auto Document Fix)** en **Vervaging corrigeren (Correct fading)** zijn beschikbaar als **Aanbevolen (Recommended)** is geselecteerd op het tabblad **Kleurinstellingen (Color Settings)** van het dialoogvenster **Voorkeuren (Preferences)**.

»»» Opmerking

- De beschikbare functies hangen af van het documenttype dat is geselecteerd bij **Bron selecteren (Select Source)**.

Automatische documentcorrectie toepassen (Apply Auto Document Fix)

Maakt tekst in een document of tijdschrift scherper om zo de leesbaarheid ervan te verbeteren.

»»» Belangrijk

- Het scannen duurt mogelijk langer dan gebruikelijk wanneer dit selectievakje is ingeschakeld.
- De kleurtint kan afwijken van de bronafbeelding nadat de correcties zijn toegepast. Schakel in dat geval het selectievakje uit en voer de scan uit.
- De correctie heeft mogelijk niet correct toegepast als het scangebied te klein is.

Vervaging corrigeren (Correct fading)

Vervaagde foto's of foto's met een overkleuring corrigeren.

Schaduw van rugmarge reduceren (Reduce gutter shadow)

Deze instelling wordt gebruikt om schaduwen tussen pagina's te corrigeren die kunnen optreden wanneer geopende boekjes worden gescand.

»»» Belangrijk

- Raadpleeg **Schaduwcorrectie van rugmarge** voor voorzorgsmaatregelen en andere informatie over het gebruik van deze functie.

Kleurenpatroon... (Color Pattern...)

Pas de algehele kleur van de afbeelding aan. Corrigeer vervaagde kleuren vanwege overkleuring of andere oorzaken, herstel natuurlijke kleuren en bekijk een voorbeeld van de kleurwijzigingen.

- ➡ Kleuren aanpassen met een kleurenpatroon

»»» Belangrijk

- Deze instelling is niet beschikbaar als **Kleurafstemming (Color Matching)** is geselecteerd op het tabblad **Kleurinstellingen (Color Settings)** van het dialoogvenster **Voorkeuren (Preferences)**.

Scannen (Perform Scan)

Scannen (Scan)

Start met scannen.

»»» Opmerking

- Wanneer het scannen begint, wordt de voortgang weergegeven. Klik op **Annuleren (Cancel)** om het scannen te annuleren.

Voorkeuren... (Preferences...)

Hiermee wordt het dialoogvenster **Voorkeuren** weergegeven voor het configureren van scan-/voorbeeldinstellingen.

Sluiten (Close)

Hiermee sluit u ScanGear (scannerstuurprogramma).

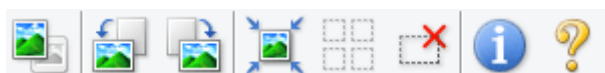
(2) Werkbalk

U kunt voorbeeldafbeeldingen aanpassen of roteren. De knoppen die worden weergegeven op de werkbalk, verschillen per weergave.

In de miniaturenweergave:



In de volledige afbeeldingsweergave:



(Miniatuur) / (Hele afbeelding)

Hiermee wordt geschakeld tussen weergaven in het voorbeeldgebied.

➔ [\(3\) Voorbeeldgebied](#)



(Linksom roteren)

De voorbeeldafbeelding wordt 90 graden tegen de klok in gedraaid.

- Het resultaat is zichtbaar in de gescande afbeelding.
- Wanneer u de afbeelding opnieuw als voorbeeld weergeeft, wordt de oorspronkelijke staat hersteld.



(Rechtsom roteren)

De afbeelding wordt 90 graden met de klok mee gedraaid.

- Het resultaat is zichtbaar in de gescande afbeelding.
- Wanneer u de afbeelding opnieuw als voorbeeld weergeeft, wordt de oorspronkelijke staat hersteld.



(Automatisch bijnijden)

Het bijnijdkader weergegeven en automatisch aanpassen aan de grootte van het document dat wordt weergegeven in het voorbeeldgebied. Het scangebied wordt verkleind telkens wanneer u op deze knop klikt als er in het bijnijdkader bijnijdgebieden zijn.



(Alle kaders selecteren)

Beschikbaar wanneer twee of meer kaders worden weergegeven.

De selectievakjes van de afbeeldingen in de miniaturenweergave worden ingeschakeld.



(Selectie alle kaders opheffen)

Beschikbaar wanneer twee of meer kaders worden weergegeven.

De selectievakjes van de afbeeldingen in de miniaturenweergave worden uitgeschakeld.



(Alle kaders selecteren)

Beschikbaar wanneer twee of meer kaders worden weergegeven.

Hiermee kunt u de afbeeldingen in de miniaturenweergave selecteren en met een blauw kader omlijnen.



(Alle bijsnijdkaders selecteren)

Beschikbaar wanneer er twee of meer bijsnijdkaders zijn opgegeven.

Hiermee verandert u de bijsnijdkaders in dikke onderbroken lijnen en worden de instellingen toegepast op alle bijsnijdkaders.



(Bijsnijdkader verwijderen)

Hiermee verwijdert u het geselecteerde bijsnijdkader.



(Informatie)

Hiermee wordt de versie van ScanGear weergegeven, samen met het documenttype en andere informatie van de huidige scaninstellingen.



(Handleiding openen)

Opent deze pagina.

(3) Voorbeeldgebied

Hier wordt een testafbeelding weergegeven nadat u op **Voorbeeld (Preview)** hebt geklikt. U ziet ook de resultaten van afbeeldingscorrecties, kleuraanpassingen en andere instellingen die zijn geconfigureerd in [\(1\) Knoppen voor de instellingen en bewerkingen](#).



Als (Miniatuur) wordt weergegeven op de werkbalk:

Bijsnijdkaders worden aangegeven op basis van de grootte van het document en miniaturen van gescande afbeeldingen worden weergegeven. Alleen afbeeldingen waarvoor het selectievakje is ingeschakeld, worden gescand.



»» Opmerking

- Als er van meerdere afbeeldingen een voorbeeld wordt weergegeven, worden verschillende selectiestatussen met verschillende randen aangeduid.
 - Kader met focus (dikke blauwe rand): de weergegeven instellingen worden toegepast.
 - Geselecteerd kader (dunne blauwe rand): de instellingen worden gelijktijdig toegepast op het kader met focus en het geselecteerde kader. U kunt meerdere afbeeldingen selecteren door de Ctrl-toets ingedrukt te houden terwijl u op de afbeeldingen klikt.
 - Niet geselecteerd (geen rand): de instellingen worden niet toegepast.
- Dubbelklik op een kader om de afbeelding te vergroten. Klik op  (volgend/vorig kader) onder aan het scherm om het vorige of volgende kader weer te geven. Dubbelklik opnieuw op het vergrote kader om het te herstellen naar de oorspronkelijke grootte.

Als  (Hele afbeelding) wordt weergegeven op de werkbalk:

De items op de glasplaat worden gescand en als één afbeelding weergegeven. Alle gedeelten binnen de bijsnijdkaders worden gescand.



»» Opmerking

- Maak bijsnijkader(s) op de weergegeven afbeelding. In de miniaturenweergave kan maar één bijsnijkader per afbeelding worden gemaakt. In de volledige afbeeldingsweergave kunnen meerdere bijsnijkaders worden gemaakt.

➔ [Bijsnijkaders aanpassen \(ScanGear\)](#)

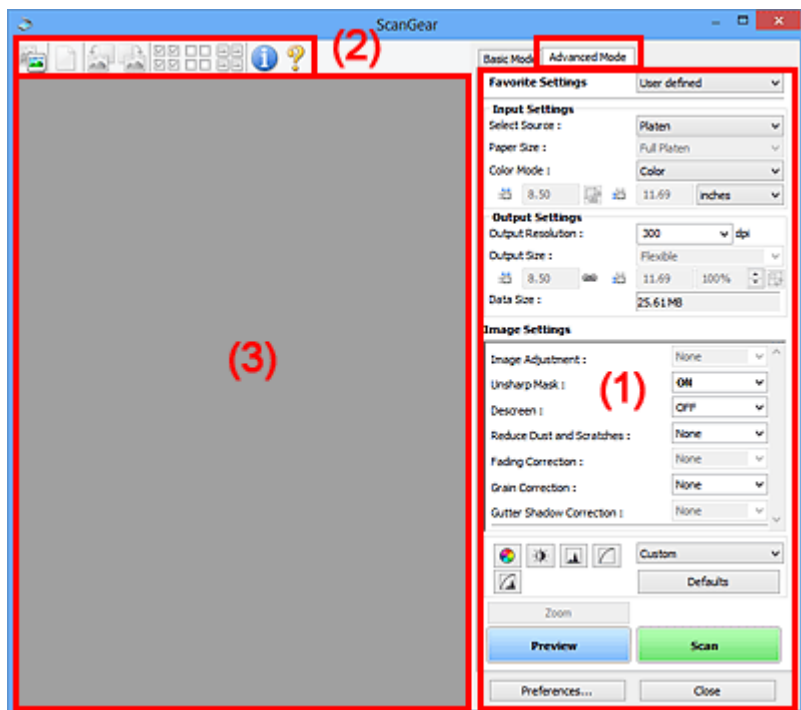
Verwant onderwerp

➔ [Scannen in de Basismodus](#)

Tabblad Geavanceerde modus

In deze modus kunt u geavanceerde scaninstellingen opgeven, zoals de kleurenmodus, uitvoerresolutie, helderheid van de afbeelding en kleurtint.

In dit gedeelte worden instellingen en functies beschreven die beschikbaar zijn op het tabblad **Geavanceerde modus (Advanced Mode)**.



- ➔ [\(1\) Knoppen voor de instellingen en bewerkingen](#)
- ➔ [\(2\) Werkbalk](#)
- ➔ [\(3\) Voorbeeldgebied](#)

►►► Opmerking

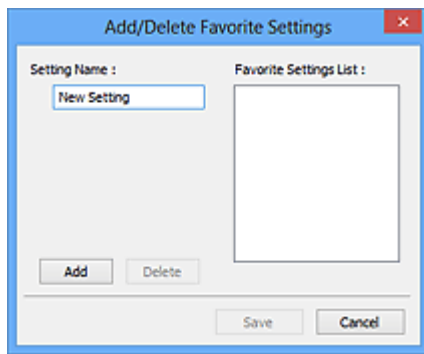
- De items die worden weergegeven, kunnen per documenttype en weergave verschillen.
- De voorbeeldfunctie is niet beschikbaar als u scant vanuit de ADF (automatische documentinvoer).

(1) Knoppen voor de instellingen en bewerkingen

Voorkeursinstellingen (Favorite Settings)

U kunt een groep instellingen (instellingen voor invoer of uitvoer, instellingen voor afbeeldingen en knoppen voor kleuraanpassing) een naam geven en opslaan op het tabblad **Geavanceerde modus (Advanced Mode)**. Vervolgens kunt u deze instellingen laden wanneer u ze nodig hebt. Als u een groep instellingen vaak gebruikt, is het handig deze op te slaan. U kunt hiermee ook de standaardinstellingen opnieuw laden.

Selecteer **Toevoegen/verwijderen... (Add/Delete...)** in het keuzemenu om het dialoogvenster **Favoriete instellingen toevoegen/verwijderen (Add/Delete Favorite Settings)** te openen.



Voer **Naam instelling (Setting Name)** in en klik op **Toevoegen (Add)**. De naam wordt weergegeven in **Lijst met voorkeursinstellingen (Favorite Settings List)**.

Wanneer u op **Opslaan (Save)** klikt, wordt het item weergegeven in de lijst **Voorkeursinstellingen (Favorite Settings)** en kan het worden geselecteerd, samen met de vooraf gedefinieerde items.

Als u een item wilt verwijderen, selecteert u het item in de **Lijst met voorkeursinstellingen (Favorite Settings List)** en klikt u op **Verwijderen (Delete)**. Klik op **Opslaan (Save)** om de instellingen op te slaan die worden weergegeven in de **Lijst met voorkeursinstellingen (Favorite Settings List)**.

»»» Opmerking

- U kunt **Toevoegen/verwijderen... (Add/Delete...)** instellen in **Voorkeursinstellingen (Favorite Settings)** nadat het voorbeeld is weergegeven.
- U kunt maximaal 10 items opslaan.

Instellingen voor invoer

Geef de instellingen voor invoer op, zoals het documenttype en -formaat.

Instellingen voor uitvoer

Geef de instellingen voor uitvoer op, zoals de uitvoerresolutie en het formaat.

Instellingen voor afbeeldingen

Hier kunt u diverse functies voor afbeeldingscorrectie in- of uitschakelen.

Knoppen voor kleuraanpassing

U kunt fijne correcties aanbrengen in de helderheid en kleurtonen van de afbeelding, waaronder aanpassingen in de algehele helderheid of het contrast van de afbeelding en wijzigingen in de waarden voor lichte en schaduwgebieden (histogram) of de balans (tintcurve).

In-/uitzoomen (Zoom)

Hiermee kunt u inzoomen op een kader, of op de afbeelding in het gebied dat is opgegeven met een bijsnijdkader (scangebied). Wanneer is ingezoomd, verandert **In-/uitzoomen (Zoom)** in **Ongedaan maken (Undo)**. Klik op **Ongedaan maken (Undo)** om terug te keren naar de weergave op de oorspronkelijke grootte.

In de miniaturweergave:

Wanneer meerdere afbeeldingen in de miniaturweergave worden weergegeven, klikt u op deze knop om in te zoomen op het geselecteerde frame. Klik op   (volgend/vorig kader) onder aan het scherm om het vorige of volgende kader weer te geven.


»»» Opmerking

- U kunt ook op een afbeelding inzoomen door op het kader te dubbelklikken. Dubbelklik opnieuw op het vergrote kader om het te herstellen naar de oorspronkelijke grootte.

In de volledige afbeeldingsweergave:

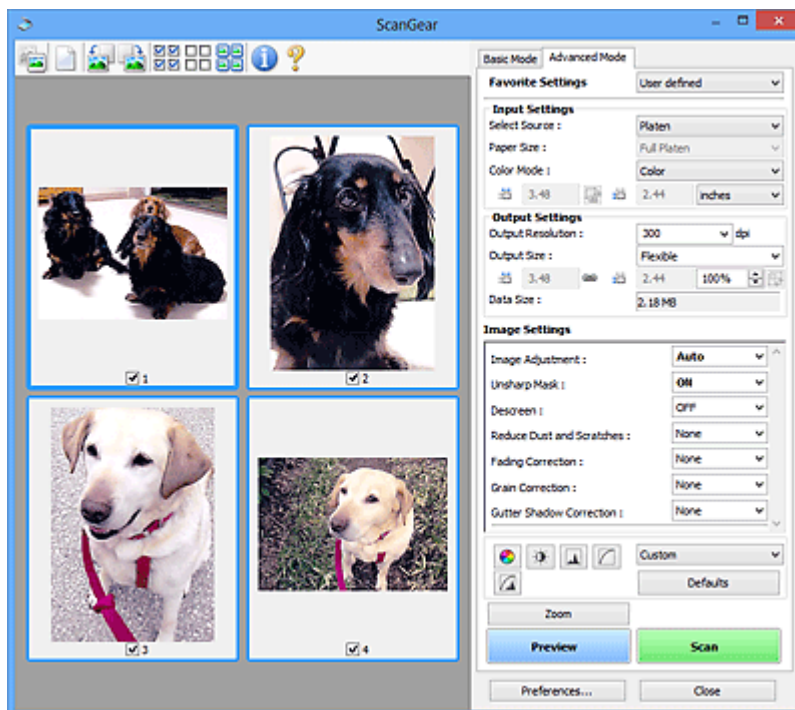
Hiermee scant u de afbeelding in het gebied dat is opgegeven met een bijesnijkader opnieuw met een sterkere vergroting.

»»» Opmerking

- Met **In-/uitzoomen (Zoom)** wordt het document opnieuw gescand en wordt er in het voorbeeld een afbeelding met een hoge resolutie weergegeven.
- Met  (Vergroten/verkleinen) op de werkbalk kunt u snel in- of uitzoomen op de voorbeeldafbeelding. De resolutie van de afbeelding die wordt weergegeven, is echter laag.

Voorbeeld (Preview)

Een proefscan uitvoeren.



Scannen (Scan)

Start met scannen.

»»» Opmerking

- Wanneer het scannen begint, wordt de voortgang weergegeven. Klik op **Annuleren (Cancel)** om het scannen te annuleren.
- Wanneer het scannen is voltooid, wordt er mogelijk een dialoogvenster weergegeven waarin u wordt gevraagd de volgende actie te selecteren. Volg de aanwijzingen om te voltooien. Raadpleeg **Status van het dialoogvenster ScanGear na het scannen (Status of ScanGear dialog after scanning)** in Tabblad **Scannen** (dialoogvenster **Voorkeuren (Preferences)**) voor meer informatie.

- De verwerking van afbeeldingen kan enige tijd in beslag nemen als het totale formaat van de gescande afbeeldingen een bepaalde grootte overschrijdt. In dat geval wordt er een waarschuwingsbericht weergegeven; het wordt aanbevolen de totale grootte te beperken. Voer een scan uit in de volledige afbeeldingsweergave om door te gaan.

Voorkeuren... (Preferences...)

Hiermee wordt het dialoogvenster **Voorkeuren** weergegeven voor het configureren van scan-/voorbeeldinstellingen.

Sluiten (Close)

Hiermee sluit u ScanGear (scannerstuurprogramma).

(2) Werkbalk

U kunt voorbeeldaafbeeldingen aanpassen of roteren. De knoppen die worden weergegeven op de werkbalk, verschillen per weergave.

In de miniaturesweergave:



In de volledige afbeeldingsweergave:



(Miniatuur) /



(Hele afbeelding)

Hiermee wordt geschakeld tussen weergaven in het voorbeeldgebied.

➔ [\(3\) Voorbeeldgebied](#)



(Wissen)

Hiermee kunt u de voorbeeldaafbeelding uit het voorbeeldgebied verwijderen.

Hiermee worden ook de instellingen die met de werkbalk en kleuraanpassing zijn gemaakt, ingesteld op de standaardwaarden.



(Bijsnijden)

Hiermee kunt u het scangebied bepalen door met de muis te slepen.



(Afbeelding verplaatsen)

Wanneer een in het voorbeeldgebied vergrootte afbeelding niet op het scherm past, kunt u hiermee de afbeelding slepen totdat het deel dat u wilt zien, wordt weergegeven. U kunt de afbeelding ook verplaatsen met de schuifbalken.



(Vergroten/verkleinen)

Hiermee kunt u inzoomen op het voorbeeldgebied door op de afbeelding te klikken. Klik met de rechtermuisknop op de afbeelding om uit te zoomen.



(Linksom roteren)

De voorbeeldafbeelding wordt 90 graden tegen de klok in gedraaid.

- Het resultaat is zichtbaar in de gescande afbeelding.
- Wanneer u de afbeelding opnieuw als voorbeeld weergeeft, wordt de oorspronkelijke staat hersteld.



(Rechtsom roteren)

De afbeelding wordt 90 graden met de klok mee gedraaid.

- Het resultaat is zichtbaar in de gescande afbeelding.
- Wanneer u de afbeelding opnieuw als voorbeeld weergeeft, wordt de oorspronkelijke staat hersteld.



(Automatisch bijnijden)

Het bijnijdkader weergeven en automatisch aanpassen aan de grootte van het document dat wordt weergegeven in het voorbeeldgebied. Het scangebied wordt verkleind telkens wanneer u op deze knop klikt als er in het bijnijdkader bijnijdgebieden zijn.



(Alle kaders selecteren)

Beschikbaar wanneer twee of meer kaders worden weergegeven.

De selectievakjes van de afbeeldingen in de miniaturenweergave worden ingeschakeld.



(Selectie alle kaders opheffen)

Beschikbaar wanneer twee of meer kaders worden weergegeven.

De selectievakjes van de afbeeldingen in de miniaturenweergave worden uitgeschakeld.



(Alle kaders selecteren)

Beschikbaar wanneer twee of meer kaders worden weergegeven.

Hiermee kunt u de afbeeldingen in de miniaturenweergave selecteren en met een blauw kader omlijnen.



(Alle bijnijdkaders selecteren)

Beschikbaar wanneer er twee of meer bijnijdkaders zijn opgegeven.

Hiermee verandert u de bijnijdkaders in dikke onderbroken lijnen en worden de instellingen toegepast op alle bijnijdkaders.



(Bijnijdkader verwijderen)

Hiermee verwijdert u het geselecteerde bijnijdkader.



(Informatie)

Hiermee wordt de versie van ScanGear weergegeven, samen met het documenttype en andere informatie van de huidige scaninstellingen.



(Handleiding openen)

Opent deze pagina.

(3) Voorbeeldgebied

Hier wordt een testafbeelding weergegeven nadat u op **Voorbeeld (Preview)** hebt geklikt. U ziet ook de resultaten van afbeeldingscorrecties, kleuraanpassingen en andere instellingen die zijn geconfigureerd in [\(1\) Knoppen voor de instellingen en bewerkingen](#).



Als **(Miniatuur)** wordt weergegeven op de werkbalk:

Bijsnijdkaders worden aangegeven op basis van de grootte van het document en miniaturen van gescande afbeeldingen worden weergegeven. Alleen afbeeldingen waarvoor het selectievakje is ingeschakeld, worden gescand.



Opmerking

- Als er van meerdere afbeeldingen een voorbeeld wordt weergegeven, worden verschillende selectiestatussen met verschillende randen aangeduid.
 - Kader met focus (dikke blauwe rand): de weergegeven instellingen worden toegepast.
 - Geselecteerd kader (dunne blauwe rand): de instellingen worden gelijktijdig toegepast op het kader met focus en het geselecteerde kader. U kunt meerdere afbeeldingen selecteren door de Ctrl-toets ingedrukt te houden terwijl u op de afbeeldingen klikt.
 - Niet geselecteerd (geen rand): de instellingen worden niet toegepast.



Als **(Hele afbeelding)** wordt weergegeven op de werkbalk:

De items op de glasplaat worden gescand en als één afbeelding weergegeven. Alle gedeelten binnen de bijsnijdkaders worden gescand.



»» Opmerking

- Maak bijsnijdkader(s) op de weergegeven afbeelding. In de miniaturenweergave kan maar één bijsnijdkader per afbeelding worden gemaakt. In de volledige afbeeldingsweergave kunnen meerdere bijsnijdkaders worden gemaakt.
 - ➔ Bijsnijdkaders aanpassen (ScanGear)

Verwant onderwerp

- ➔ Scannen in de Geavanceerde modus
- ➔ Meerdere documenten tegelijk scannen vanuit de ADF (automatische documentinvoer) in de Geavanceerde modus

Algemene opmerkingen (scannerstuurprogramma)

ScanGear (scannerstuurprogramma) kent de volgende beperkingen. Denk hieraan wanneer u het programma gebruikt.

Beperkingen van het scannerstuurprogramma

- Als u het NTFS-bestandssysteem gebruikt, wordt de TWAIN-gegevensbron wellicht niet opgeroepen. Dit komt doordat de TWAIN-module niet naar de winnt-map kan worden geschreven vanwege beveiligingsredenen. Neem contact op met de beheerder voor meer informatie.
- Sommige computers (waaronder laptops) die zijn aangesloten op het apparaat, worden wellicht niet correct geactiveerd vanuit de stand-by-modus. Start in dit geval de computer opnieuw op.
- Sluit niet twee of meer scanners of multifunctionele printers met een scannerfunctie tegelijk op dezelfde computer aan. Wanneer meerdere scanapparaten zijn aangesloten, kunt u niet scannen vanaf het bedieningspaneel van het apparaat en kunnen fouten optreden bij de toegang tot de apparaten.
- Het scannen kan mislukken als de computer uit de slaap- of standby-stand is gehaald. Volg in dat geval de onderstaande stappen en probeer het opnieuw.
 1. Schakel het apparaat uit.
 2. Sluit ScanGear, koppel de USB-kabel los van de computer en sluit deze opnieuw aan.
 3. Schakel het apparaat in.
- ScanGear kan niet vanuit meerdere toepassingen tegelijk worden geopend. ScanGear kan niet twee keer worden geopend binnen een toepassing als het al is geopend.
- Sluit het venster van ScanGear voordat u de toepassing sluit.
- Wanneer u een netwerkscanner gebruikt door verbinding te maken met een netwerk, kan het apparaat niet worden gebruikt vanaf meerdere computers tegelijk.
- Wanneer u een netwerkscanner gebruikt door verbinding te maken met een netwerk, duurt het scannen langer dan gebruikelijk.
- Zorg dat bij het scannen van grote afbeeldingen met een hoge resolutie voldoende schijfruimte beschikbaar is. Er is bijvoorbeeld ten minste 300 MB vrije ruimte vereist om een A4-document in kleur te scannen met 600 dpi.
- ScanGear en het WIA-stuurprogramma kunnen niet tegelijkertijd worden gebruikt.
- Zet de computer niet in de slaapmodus of slaapstand tijdens het scannen.

Toepassingen met beperkingen in het gebruik

- De TWAIN-gebruikersinterface wordt in bepaalde programma's verborgen. Raadpleeg in dat geval de handleiding van de toepassing en wijzig de instellingen naar wens.
- Sommige toepassingen bieden geen ondersteuning voor het doorlopend scannen van meerdere documenten. In sommige gevallen wordt alleen de eerste afbeelding geaccepteerd, of meerdere afbeeldingen worden gescand als één afbeelding. Vermijd het scannen van meerdere documenten via de ADF (automatische documentinvoer) voor dergelijke toepassingen.
- Als u gescande afbeeldingen wilt importeren in Microsoft Office 2000, slaat u deze eerst op met IJ Scan Utility en importeert u vervolgens de opgeslagen bestanden via het menu **Invoegen (Insert)**.
- Wanneer u afbeeldingen ter grootte van de glasplaat scant naar Microsoft Office 2003 (Word, Excel, PowerPoint, enzovoort), klikt u op **Aangepast (Custom Insert)** in het scherm **Afbeelding van**

scanner of camera invoegen< **(Insert Picture from Scanner or Camera)**. Anders worden de afbeeldingen mogelijk niet goed gescand.

- Als u afbeeldingen scant in Microsoft Office 2007/Microsoft Office 2010 (Word, Excel of PowerPoint), gebruikt u Microsoft Mediagalerie.
- Het is mogelijk dat afbeeldingen in bepaalde toepassingen niet goed worden gescand. Vergroot in dat geval het virtuele geheugen van het besturingssysteem en probeer het opnieuw.
- Als het afbeeldingsformaat te groot is (zoals wanneer u grote afbeeldingen scant met een hoge resolutie), reageert de computer wellicht niet of blijft de voortgangsbalk op 0% staan afhankelijk van de toepassing. Annuleer in dat geval de bewerking (bijvoorbeeld door op **Annuleren (Cancel)** te klikken op de voortgangsbalk) en vergroot het virtuele geheugen van het besturingssysteem of verklein de afbeeldingsgrootte/resolutie en probeer het opnieuw. U kunt ook eerst de afbeelding scannen met IJ Scan Utility en deze vervolgens opslaan en importeren in de toepassing.

Scantips

- ▶ **Originelen plaatsen (scannen vanaf een computer)**
- ▶ **Scaninstellingen voor het netwerk**
 - Het menu en instellingenvenster van IJ Network Scanner Selector EX2

Originelen plaatsen (scannen vanaf een computer)

In dit gedeelte wordt beschreven hoe u originelen op de glasplaat of ADF (automatische documentinvoer) plaatst om ze te scannen. Als items niet correct worden geplaatst, worden ze mogelijk niet juist gescand.

»»» Belangrijk

- Leg geen voorwerpen op de documentklep. Wanneer u de documentklep opent, kunnen er voorwerpen in uw scanner of printer vallen, wat leidt tot slecht functioneren.
- Zorg dat de documentklep tijdens het scannen is gesloten.
- Raak de knoppen van het bedieningspaneel of het LCD (Liquid Crystal Display) niet aan wanneer u de documentklep opent of sluit. Dit kan leiden tot een onverwachte werking.

➔ [Items plaatsen \(glasplaat\)](#)

➔ [Documenten plaatsen \(ADF \(automatische documentinvoer\)\)](#)

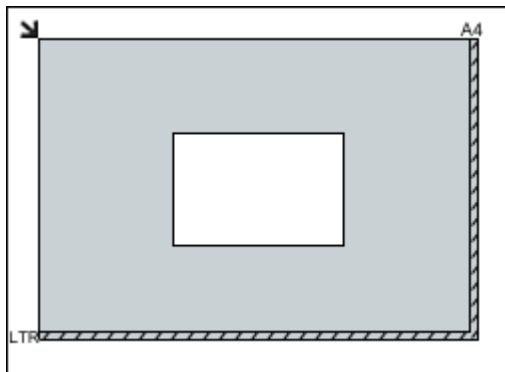
Items plaatsen (glasplaat)

Plaats items zoals hieronder beschreven om te scannen door het itemtype en de grootte automatisch te detecteren.

»»» Belangrijk

- Wanneer u scant terwijl u het papierformaat hebt opgegeven in IJ Scan Utility of ScanGear (scannerstuurprogramma), lijnt u een bovenhoek van het item uit met de hoek met de pijl (positiemarkering) op de plaat.
- Foto's die in onregelmatige vormen zijn uitgesneden en items die kleiner zijn dan 3 vierkante cm (1,2 vierkante inch) kunnen niet precies worden uitgesneden tijdens het scannen.
- Reflecterende dislabels worden mogelijk niet zoals verwacht gescand.

Foto's, ansichtkaarten, visitekaartjes en BD's/dvd's/cd's	Tijdschriften, kranten en documenten
<div data-bbox="220 1317 724 1442"></div> <p data-bbox="188 1496 300 1523">Eén item:</p> <p data-bbox="188 1541 842 1715">Plaats het item met de bedrukte zijde naar beneden op de glasplaat, waarbij u 1 cm (0,4 inch) of meer ruimte vrij laat tussen de randen (schuin gestreept gebied) van de glasplaat en het item. Delen die op het diagonaal gestreepte gebied zijn geplaatst kunnen niet worden gescand.</p>	<div data-bbox="951 1317 1331 1442"></div> <p data-bbox="865 1482 1426 1653">Plaats het item met de bedrukte zijde naar beneden op de glasplaat en lijn een bovenhoek van het item uit met de hoek bij de pijl (positiemarkering) op de glasplaat. Delen die op het diagonaal gestreepte gebied zijn geplaatst kunnen niet worden gescand.</p> <div data-bbox="865 1671 1372 2033"></div>

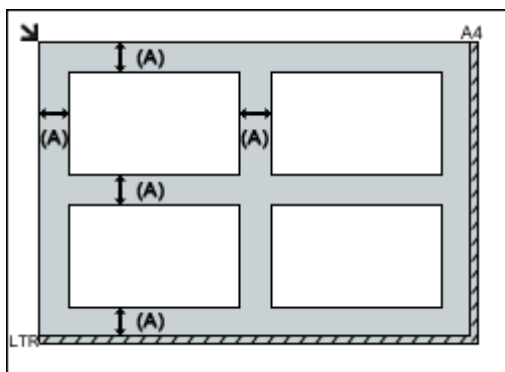


Belangrijk

- Grote items (zoals foto's op A4-formaat) die alleen tegen de randen/pijl (positiemarkering) van de plaat kunnen worden geplaatst, worden mogelijk opgeslagen als PDF-bestanden. Als u bestanden in een andere indeling dan PDF wilt opslaan, geeft u bij het scannen de gegevensindeling op.

Meerdere items:

Houd een ruimte van 1 cm (0,4 inch) of meer vrij tussen de randen (schuin gestreept gebied) van de glasplaat en de items, en tussen de items. Delen die op het diagonaal gestreepte gebied zijn geplaatst kunnen niet worden gescand.



(A) 1 cm (0,4 inch) of meer

Opmerking

- U kunt maximaal 12 items plaatsen.
- Als u items iets scheef plaatst (10 graden of minder), wordt de positie automatisch gecorrigeerd.

Belangrijk

- Zie [Originelen plaatsen](#) voor de gedeelten waarin items niet kunnen worden gescand.

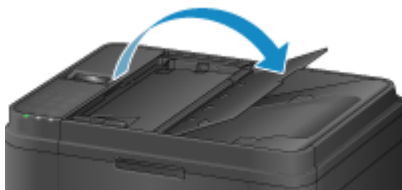
Documenten plaatsen (ADF (automatische documentinvoer))

Belangrijk

- Laat geen dikke items op de plaat liggen tijdens het scannen vanuit de ADF. Dit kan leiden tot papierstoringen.
- Als u twee of meer documenten wilt scannen, moet u documenten van hetzelfde formaat plaatsen en uitlijnen.

- Zie [Ondersteunde originelen](#) voor ondersteunde documentformaten bij scannen vanuit de ADF.

1. Open de documentlade.



2. Plaats de documenten op de ADF en stel de documentgeleiders in op de breedte van de documenten.

Plaats de documenten met de bedrukte zijde omhoog totdat u een piepgeluid hoort.



Scaninstellingen voor het netwerk

U kunt uw scanner of printer aansluiten op een netwerk om deze te delen met meerdere computers of om afbeeldingen naar een bepaalde computer te scannen.

»»» Belangrijk

- U kunt niet met meerdere gebruikers tegelijk scannen.

»»» Opmerking

- Voltooi van tevoren de netwerkinstellingen van uw scanner of printer met behulp van de installatie-cd-rom of volgens de instructies op onze website.
- Met een netwerkverbinding duurt het scannen langer dan met een USB-verbinding.

Geef de volgende instellingen op om scannen via een netwerk in te schakelen.

Uw scanner of printer opgeven

Geef met IJ Network Scanner Selector EX de scanner op die u wilt gebruiken. Als u de scanner opgeeft, kunt u via een netwerk scannen vanaf uw computer of het bedieningspaneel.

»»» Belangrijk



- Als het product dat u wilt gebruiken, wordt gewijzigd met IJ Network Scanner Selector EX, wordt het product dat wordt gebruikt om te scannen met IJ Scan Utility ook gewijzigd. Het product voor scannen vanaf het bedieningspaneel wordt ook gewijzigd.

Als uw scanner of printer niet is geselecteerd in IJ Scan Utility, controleert u of deze is geselecteerd met IJ Network Scanner Selector EX.

Raadpleeg voor meer informatie 'Het menu en instellingscherm van IJ Network Scanner Selector EX2' voor uw model vanaf de startpagina van de Online handleiding.

- Als u vanaf het bedieningspaneel wilt scannen, geeft u van tevoren uw scanner of printer op met IJ Network Scanner Selector EX.

1. Controleer of IJ Network Scanner Selector EX wordt uitgevoerd.

Als IJ Network Scanner Selector EX wordt uitgevoerd, wordt  (IJ Network Scanner Selector EX2) weergegeven in het systeemvak op het bureaublad. Klik op  om ook de verborgen pictogrammen in te schakelen.

»»» Opmerking

- Als het pictogram niet wordt weergegeven in het systeemvak op het bureaublad, volgt u de onderstaande procedure om te starten.

- **Windows 10:**

Klik in het menu **Start** op **Alle apps (All apps) > Canon Utilities > IJ Network Scanner Selector EX2**.

- **Windows 8.1:**


Klik in het startscherm op **IJ Network Scanner Selector EX2**.

Als **IJ Network Scanner Selector EX2** niet op het startscherm wordt weergegeven, selecteert u de charm **Zoeken (Search)** en zoekt u vervolgens naar 'IJ Network Scanner Selector EX'.

- **Windows 7:**

Klik in het menu **Start** op **Alle programma's (All Programs) > Canon Utilities > IJ Network Scanner Selector EX2 > IJ Network Scanner Selector EX2**.

Het pictogram wordt weergegeven in het systeemvak op het bureaublad en het scherm Instellingen scannen-vanaf-pc wordt weergegeven. Ga in dat geval verder met stap 3.

2. Klik met de rechtermuisknop op het pictogram  (IJ Network Scanner Selector EX2) in het systeemvak op het bureaublad en selecteer vervolgens **Instellingen... (Settings...)**.

Het scherm Instellingen scannen-vanaf-pc wordt weergegeven.

3. Selecteer uw scanner of printer bij **Scanners**.

Normaliter is het MAC-adres van uw scanner of printer al geselecteerd nadat het netwerk is ingesteld. In dat geval hoeft u het apparaat niet nogmaals te selecteren.

»»» Belangrijk

- Als er meerdere scanners zijn in het netwerk, worden meerdere modelnamen weergegeven. Als dat het geval is, kunt u per model één scanner selecteren.

4. Klik op **OK**.

»»» Opmerking

- De scanner die is geselecteerd op het scherm Instellingen scannen-vanaf-pc wordt ook automatisch geselecteerd op het scherm Instellingen scannen-vanaf-bedieningspaneel.

Instellen voor scannen met IJ Scan Utility

Als u wilt scannen vanuit IJ Scan Utility met een scanner of printer die is verbonden met een netwerk, geeft u uw scanner of printer op met IJ Network Scanner Selector EX en voert u de onderstaande procedure uit om de verbindingstatus tussen de computer en het apparaat te wijzigen.

1. IJ Scan Utility starten.
2. Selecteer 'Canon XXX series Network' (waarbij 'XXX' de modelnaam is) voor **Productnaam (Product Name)**.
3. Klik op **Instellingen (Settings...)** om een andere scanner te gebruiken die is verbonden met een netwerk.

4. Klik op  (Algemene instellingen) en klik vervolgens op **Selecteren (Select)** bij **Productnaam (Product Name)**.

Het scherm Instellingen scannen-vanaf-pc van IJ Network Scanner Selector EX wordt weergegeven. Selecteer de scanner die u wilt gebruiken en klik op **OK**.

5. Klik in het dialoogvenster **Instellingen (Algemene instellingen) (Settings (General Settings))** op **OK**.

Het hoofdscherm IJ Scan Utility verschijnt weer. U kunt scannen via een netwerkverbinding.

Instelling voor scannen vanaf het bedieningspaneel



U kunt de instelling selecteren voor het scannen vanaf het bedieningspaneel.

»» Belangrijk

- Stel van tevoren in dat IJ Scan Utility uw scanner of printer gebruikt via een netwerkverbinding.


➔ [Instellen voor scannen met IJ Scan Utility](#)

1. Controleer of IJ Network Scanner Selector EX wordt uitgevoerd.

Als IJ Network Scanner Selector EX wordt uitgevoerd, wordt  (IJ Network Scanner Selector EX2) weergegeven in het systeemvak op het bureaublad. Klik op  om ook de verborgen pictogrammen in te schakelen.

»» Opmerking

- Als het pictogram niet wordt weergegeven in het systeemvak op het bureaublad, volgt u de onderstaande procedure om te starten.
 - **Windows 10:**
Klik in het menu **Start** op **Alle apps (All apps) > Canon Utilities > IJ Network Scanner Selector EX2**.
 - **Windows 8.1:**
Klik in het startscherm op **IJ Network Scanner Selector EX2**.
Als **IJ Network Scanner Selector EX2** niet op het startscherm wordt weergegeven, selecteert u de charm **Zoeken (Search)** en zoekt u vervolgens naar 'IJ Network Scanner Selector EX'.
 - **Windows 7:**
Klik in het menu **Start** op **Alle programma's (All Programs) > Canon Utilities > IJ Network Scanner Selector EX2 > IJ Network Scanner Selector EX2**.
- Het pictogram wordt weergegeven in het systeemvak op het bureaublad en het scherm Instellingen scannen-vanaf-pc wordt weergegeven. Ga in dat geval verder met stap 3.

2. Klik met de rechtermuisknop op het pictogram  (IJ Network Scanner Selector EX2) in het systeemvak op het bureaublad en selecteer vervolgens **Instellingen... (Settings...)**.
Het scherm Instellingen scannen-vanaf-pc wordt weergegeven.

3. Klik op **Instellingen scannen-vanaf-bedieningspaneel (Scan-from-Operation-Panel Settings)**.

Het scherm Instellingen scannen-vanaf-bedieningspaneel wordt weergegeven.

4. Selecteer uw scanner of printer bij **Scanners** en klik op **OK**.

Selecteer het MAC-adres van uw scanner of printer.

»»» Opmerking

- Wanneer er meerdere scanners via een netwerk zijn aangesloten, kunt u maximaal drie scanners selecteren.

5. Klik in het scherm Instellingen scannen-vanaf-pc op **OK**.

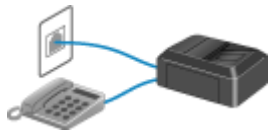
»»» Opmerking

- Als uw scanner of printer niet wordt weergegeven, controleert u het volgende en klikt u op **OK** om het venster te sluiten. Vervolgens opent u het venster opnieuw en probeert u het apparaat nogmaals te selecteren.
 - MP Drivers wordt geïnstalleerd
 - De netwerkinstellingen van uw scanner of printer zijn voltooid nadat u de MP Drivers hebt geïnstalleerd
 - Netwerkcommunicatie tussen uw scanner of printer en de computer is ingeschakeld
- Zie [Problemen met netwerkcommunicatie](#) als het probleem nog steeds niet is opgelost.

Scannen met een smartphone/tablet

- ▶ PIXMA/MAXIFY Cloud Link gebruiken
- ▶ **Afdrukken/scannen met Draadloos direct**

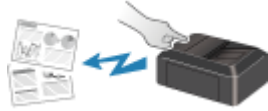
Faxen



Het faxen voorbereiden



Ontvangers registreren



Faxen verzenden via het bedieningspaneel van de printer



Een fax verzenden vanaf een computer (Windows)



Een fax verzenden vanaf een computer (Mac OS)



Faxen ontvangen



Overige nuttige faxfuncties

Het faxen voorbereiden

Sluit de printer op de telefoonlijn aan en stel de printer in voordat u de faxfuncties gebruikt. Geef vervolgens de basisinstellingen op, zoals informatie over de afzender, datum/tijd en zomertijd.

»»» Belangrijk

- Als de stroom wordt onderbroken:

Als u er een stroomstoring is opgetreden of als u de stekker per ongeluk uit het stopcontact haalt, worden de datum- en tijdstellingen op het apparaat teruggezet.

- De instellingen voor gebruikersgegevens en het telefoonboek blijven wel behouden.
- Alle faxen die in het printergeheugen zijn opgeslagen, zoals niet-verzonden en ontvangen faxen, gaan verloren.

Als de voeding wordt onderbroken, is het onderstaande van toepassing:

- U kunt geen faxen verzenden of ontvangen, kopieën maken of originelen scannen.
- Als u een telefoon hebt aangesloten, is het afhankelijk van de telefoonlijn of de telefoon of u de telefoon kunt gebruiken.

De printer instellen

De printer moet worden ingesteld op basis van uw telefoonlijn en het gebruik van de faxfunctie.

Alles instellen

- ➔ De fax instellen

Afzonderlijk instellen

1. [De telefoonlijn aansluiten](#)
2. [Het telefoonlijntype instellen](#)
3. [De ontvangstmodus instellen](#)
4. [Informatie over de afzender instellen](#)

»»» Opmerking

- U kunt de faxinstellingen opgeven volgens de instructies op het LCD-scherm.

- ➔ [Handmatige inst. \(Easy setup\)](#)

De telefoonlijn aansluiten

De verbindingmethode verschilt afhankelijk van uw telefoonlijn.

- Wanneer u de printer rechtstreeks aansluit op de muuraansluiting/Wanneer u de printer aansluit met de xDSL-splitter:
 - ➔ [Basisverbinding \(verbinding met algemene telefoonlijn\)](#)
- Als u de printer aansluit op een andere lijn, zoals een xDSL:
 - ➔ [Verschillende lijnen aansluiten](#)

Als de printer niet op de juiste manier is aangesloten, kan de printer geen faxen verzenden/ontvangen. Sluit de printer op de juiste manier aan.

»»» Belangrijk

- Sluit faxapparaten en/of telefoons niet parallel aan (alleen voor de VS en Canada).

Als twee of meer faxapparaten en/of telefoons parallel worden aangesloten, kunnen de volgende problemen optreden en werkt de printer mogelijk niet goed.

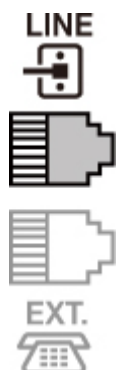
- Als u de hoorn van de parallel aangesloten telefoon opneemt tijdens het verzenden of ontvangen van een fax, kan het faxbeeld worden beschadigd of treedt een communicatiefout op.
- Diensten zoals nummerweergave werken mogelijk niet correct op de telefoon.



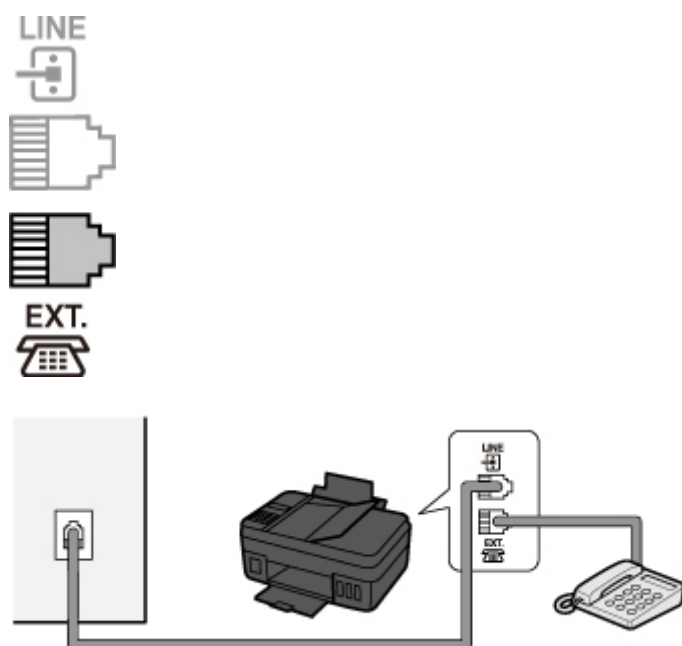
Als u parallelle verbindingen niet kunt voorkomen, stelt u de ontvangstmodus in op **Modus tel.prioriteit (TEL priority mode)** en weet u dat de bovenstaande problemen kunnen optreden. U kunt faxen alleen handmatig ontvangen.

Basisverbinding (verbinding met algemene telefoonlijn)

Zorg ervoor dat de printer is uitgeschakeld. Sluit het ene uiteinde van de meegeleverde telefoonkabel aan op de telefoonaansluiting bij de markering 'LINE' op de printer. Sluit het andere uiteinde aan op de telefoonaansluiting in de muur of op de telefoonaansluiting van de xDSL-splitter.



Wanneer u de telefoon aansluit op de printer, moet u ervoor zorgen dat de printer is uitgeschakeld. Sluit het ene uiteinde van de modulaire kabel aan op de aansluiting voor extern apparaat bij de markering 'EXT.' op de printer. Sluit het andere uiteinde aan op de telefoonaansluiting van de telefoon.



►► Belangrijk

- Zorg dat de telefoonlijn is aangesloten voordat de printer wordt ingeschakeld.

Als u de telefoonlijn aansluit terwijl de printer is ingeschakeld, schakelt u de printer uit en haalt u de stekker uit het stopcontact. Wacht 1 minuut en sluit de telefoonlijn en de stekker weer aan.

►► Opmerking

- Zie [Achteraanzicht](#) voor de locatie van de telefoonaansluiting en de aansluiting voor externe apparaten.
- Verwijder het kapje van de telefoonaansluiting voordat u de telefoon of het antwoordapparaat aansluit.

- **Voor gebruikers in het Verenigd Koninkrijk:**

Als de stekker van het externe apparaat niet kan worden aangesloten op de aansluiting op de printer, moet u een adapter van B.T. aanschaffen om het externe apparaat als volgt aan te sluiten:

Sluit de adapter van B.T. aan op de modulaire kabel waarmee het externe apparaat wordt aangesloten. Sluit vervolgens de adapter van B.T. aan op de aansluiting voor extern apparaat.

Verschillende lijnen aansluiten

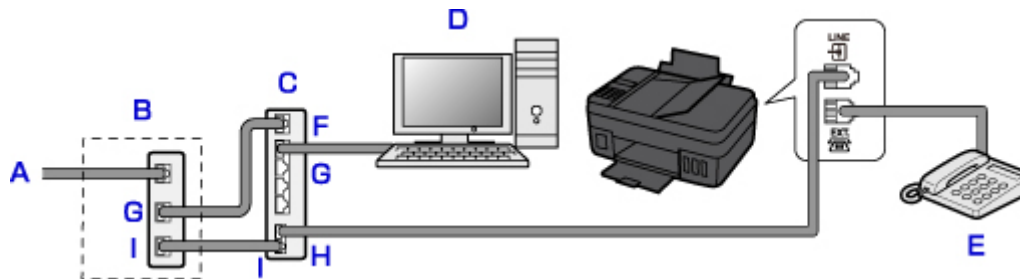
In dit gedeelte wordt besproken hoe verschillende lijnen moeten worden aangesloten.

Dit zijn slechts voorbeelden. Er kan niet worden gegarandeerd dat deze van toepassing zijn voor alle aansluitingsomstandigheden. Raadpleeg voor meer informatie de instructiehandleiding die is geleverd bij het netwerkapparaat (besturingsapparaten zoals een xDSL-modem (Digital Subscriber Line) of een terminaladapter) dat u op deze printer aansluit.

Opmerking

- xDSL is de generieke naam voor communicatietechnologieën met hoge snelheid via telefoonlijnen, zoals ADSL/HDSL/SDSL/VDSL.

• Verbinding maken met een internettelefoon



- A. DSL (Digital Subscriber Line)
- B. xDSL-modem (het modem bevat mogelijk geen ingebouwde splitter)
- C. Breedbandrouter die compatibel is met internettelefoon
- D. Computer
- E. Telefoon of antwoordapparaat
- F. WAN-poort (Wide Area Network)
- G. LAN-poort (Local Area Network)
- H. TEL-poort
- I. LINE-poort

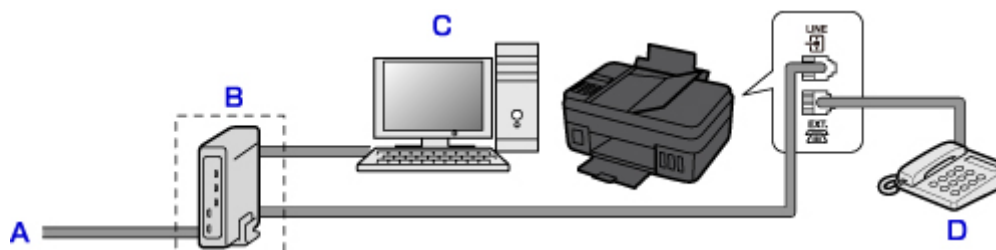
* De poortconfiguraties en namen kunnen variëren afhankelijk van het product.

Opmerking

- Als u verbinding maakt met de xDSL-lijn, moet u hetzelfde lijntype selecteren als het type dat u gebruikt in **Type telefoonlijn (Telephone line type)**.

➔ [Het telefoonlijntype instellen](#)

• Aansluiten op een xDSL-lijn



- A. ASL (Analog Subscriber Line)
- B. xDSL-modem (het modem bevat mogelijk geen ingebouwde splitter)
- C. Computer
- D. Telefoon of antwoordapparaat

»»» Belangrijk

- Splits de telefoonlijn niet vóór de splitter (muurzijde) wanneer de splitter niet in het modem is ingebouwd. Sluit splitters bovendien niet parallel aan. Als u dit doet, werkt de printer mogelijk niet naar behoren.

»»» Opmerking

- Als u verbinding maakt met de xDSL-lijn, moet u hetzelfde lijntype selecteren als het type dat u gebruikt in **Type telefoonlijn (Telephone line type)**.

➔ [Het telefoonlijntype instellen](#)

• Aansluiten op een ISDN-lijn

Raadpleeg de handleiding die is geleverd bij uw terminaladapter of inbelrouter voor meer informatie over ISDN-aansluitingen en -instellingen (Integrated Service Digital Network).

Het telefoonlijntype instellen

Controleer of u het juiste telefoonlijntype voor uw telefoonlijn hebt ingesteld voordat u de printer gaat gebruiken. Als u niet zeker weet welk telefoonlijntype u gebruikt, neemt u contact op met uw telefoonmaatschappij. Neem contact op met uw telefoonmaatschappij of serviceprovider als u het lijntype voor xDSL- of ISDN-aansluitingen wilt controleren.

»»» Belangrijk

- **Voor gebruikers in China**

Nadat u het netsnoer hebt aangesloten en de printer hebt ingeschakeld, wordt het telefoonlijntype automatisch geselecteerd. Als de printer echter is aangesloten op een besturingsapparaat, zoals een xDSL-model of toesteladapter, wordt het telefoonlijntype mogelijk niet correct geselecteerd.

Stel in dat geval het telefoonlijntype handmatig in.

Voor meer informatie over hoe u het telefoonlijntype handmatig instelt in China:

➔ [Het telefoonlijntype handmatig instellen in China](#)

»»» Opmerking

- **Type telefoonlijn (Telephone line type)** wordt niet weergegeven in landen of regio's waar **Pulskiezen (Rotary pulse)** niet wordt ondersteund.
- U kunt de LIJST GEBRUIKERSGEGEVENS (USER'S DATA LIST) afdrukken om de huidige instelling te controleren.
 - ➔ Overzicht van rapporten en lijsten

1. [Zorg dat de printer is ingeschakeld.](#)
2. Druk op de knop **Instellingen (Setup)**.
Het scherm **Instellingenmenu (Setup menu)** wordt weergegeven.
3. Selecteer **Faxinstellingen (Fax settings)** en druk daarna op de knop **OK**.
4. Selecteer **Gebruikersinst. fax (FAX user settings)** en druk daarna op de knop **OK**.
5. Selecteer **Type telefoonlijn (Telephone line type)** en druk daarna op de knop **OK**.
6. Selecteer een type telefoonlijn en druk daarna op de knop **OK**.

Pulskiezen (Rotary pulse)

Selecteer deze optie wanneer uw telefoonlijn geschikt is voor pulskiezen.

Toonkiezen (Touch tone)

Selecteer deze optie wanneer uw telefoonlijn geschikt is voor toonkiezen.

»»» Opmerking

- Een ***** (sterretje) op het LCD geeft de huidige instelling aan.

7. Druk op de knop **FAX** om terug te keren naar het stand-byscherm van de fax.

Het telefoonlijntype handmatig instellen in China

In dit gedeelte wordt beschreven hoe u het telefoonlijntype handmatig instelt in China.

1. [Zorg dat de printer is ingeschakeld.](#)
2. Druk op de knop **Instellingen (Setup)**.
Het scherm **Instellingenmenu (Setup menu)** wordt weergegeven.
3. Selecteer **Faxinstellingen (Fax settings)** en druk daarna op de knop **OK**.
4. Selecteer **Gebruikersinst. fax (FAX user settings)** en druk daarna op de knop **OK**.
5. Selecteer **Tel.lijn auto. select. (TEL line auto select)** en druk daarna op de knop **OK**.
Het huidige telefoonlijntype wordt weergegeven.

▶▶▶ Opmerking

- Als u het telefoonlijntype niet hoeft te wijzigen, drukt u op de knop **FAX** om terug te keren naar het stand-byscherm voor faxen.

6. Selecteer **UIT (OFF)** en druk daarna op de knop **OK**.
7. Selecteer een type telefoonlijn en druk daarna op de knop **OK**.

Pulskiezen (Rotary pulse)

Selecteer deze optie wanneer uw telefoonlijn geschikt is voor pulskiezen.

Toonkiezen (Touch tone)

Selecteer deze optie wanneer uw telefoonlijn geschikt is voor toonkiezen.

▶▶▶ Opmerking

- Een ***** (sterretje) op het LCD geeft de huidige instelling aan.

8. Druk op de knop **FAX** om terug te keren naar het stand-byscherm van de fax.

De ontvangstmodus instellen

Stel de ontvangstbewerking (ontvangstmodus) in.

Meer informatie over het instellen van de ontvangstmodus:

➔ [De ontvangstmodus instellen](#)

U kunt de juiste modus selecteren.

Meer informatie over de te selecteren ontvangstmodus:

➔ [Informatie over de ontvangstmodus](#)

Voor meer informatie over de geavanceerde instellingen van de ontvangstmodus:

➔ [Geavanceerde instellingen van de ontvangstmodus](#)

»»» Opmerking

- De bedieningsprocedure voor ontvangst verschilt, afhankelijk van de geselecteerde ontvangstmodus.

Meer informatie over de ontvangstmethoden voor de verschillende ontvangstmodi:

➔ [Faxen ontvangen](#)

- Als u één telefoonlijn wilt gebruiken voor faxen en spraakoproepen, moet u een telefoon of antwoordapparaat aansluiten op de aansluiting voor extern apparaat van deze printer.

Voor meer informatie over het aansluiten van de telefoon of het antwoordapparaat op de printer:

➔ [Basisverbinding \(verbinding met algemene telefoonlijn\)](#)

De ontvangstmodus instellen

In dit gedeelte wordt de procedure beschreven voor het selecteren van de ontvangstmodus.

1. [Zorg dat de printer is ingeschakeld.](#)
2. Druk op de knop **FAX**.
Het stand-byscherm voor faxen wordt weergegeven.
3. Druk op de knop **Menu**.
Het scherm **Menu FAX (FAX menu)** wordt weergegeven.
4. Selecteer **Ontv.modus instellen (Receive mode set.)** en druk daarna op de knop **OK**.
5. Selecteer de ontvangstmodus en druk daarna op de knop **OK**.

»»» Opmerking

- Een ★ (sterretje) op het LCD geeft de huidige instelling aan.
- Meer informatie over de ontvangstmodus:
 - ➔ [Informatie over de ontvangstmodus](#)
- **DRPD** is alleen beschikbaar in de VS en Canada.

- **Netwerkschakelaar (Network switch)** is mogelijk niet beschikbaar, afhankelijk van het land of de regio van aankoop.
- Raadpleeg [Faxen ontvangen](#) voor informatie over het ontvangen van faxen of de procedure voor elke ontvangstmodus.

Informatie over de ontvangstmodus

U kunt een geschikte ontvangstmodus voor uw faxomgeving selecteren: bijvoorbeeld wanneer u een speciale lijn voor faxen gebruikt, enzovoort.

Ontvangstmodus	Uw faxomgeving	Ontvangstbewerking
Modus tel.prioriteit (TEL priority mode)	Als u voornamelijk spraakoproepen ontvangt (met een telefoon of een antwoordapparaat dat op de printer is aangesloten):	<p>De telefoon gaat over wanneer er een oproep binnenkomt.</p> <p>Neem de hoorn op.</p> <p>Als het een spraakoproep betreft, kunt u via de telefoon spreken.</p> <p>Als het een faxoproep betreft, hangt u de hoorn op zodra de printer de fax begint te ontvangen.</p> <p>»» Opmerking</p> <ul style="list-style-type: none"> • Mogelijk gaat de telefoon niet over bij binnenkomende oproepen, zelfs niet als de telefoon is aangesloten op de printer. Dit is afhankelijk van de instellingen van de telefoon.
DRPD of Netwerkschakelaar (Network switch)	Als u spraakoproepen ontvangt (met een telefoon of een antwoordapparaat dat op de printer is aangesloten) en bent geabonneerd op een service voor herkenning van belpatronen die door uw telefoonmaatschappij wordt geleverd:	<p>De telefoon gaat over wanneer er een oproep binnenkomt. De printer herkent een faxoproep aan het faxbelpatroon.</p> <p>Als het een faxoproep betreft, ontvangt de printer de fax automatisch.</p> <p>Als de printer het faxbelpatroon niet detecteert, blijft de telefoon overgaan.</p> <p>»» Opmerking</p> <ul style="list-style-type: none"> • Mogelijk gaat de telefoon niet over bij binnenkomende oproepen, zelfs niet als de telefoon is aangesloten op de printer. Dit is afhankelijk van de instellingen van de telefoon.
Modus alleen fax (Fax only mode)	Als u geen spraakoproepen ontvangt:	Als er een fax binnenkomt, ontvangt de printer de fax automatisch.

Geavanceerde instellingen van de ontvangstmodus

U kunt voor elke ontvangstmodus geavanceerde instellingen opgeven.

»» Opmerking

- Een **★** (sterretje) op het LCD geeft de huidige instelling aan.

- **Geavanceerde instelling in Modus tel.prioriteit (TEL priority mode)**

U kunt de volgende instellingsitems opgeven.

- **Handm./auto schak. (Manual/auto switch)**

Als u **AAN (ON)** selecteert, worden faxen automatisch door de printer ontvangen nadat het externe apparaat een opgegeven tijd is overgegaan.

U kunt opgeven na hoeveel tijd het apparaat automatisch begint met het ontvangen van faxen.

- **Gebruiksvriend. RX (User-friendly RX)**

Als u **AAN (ON)** selecteert, schakelt de printer automatisch over van een telefoongesprek naar faxontvangst nadat het faxsignaal (CNG-signaal) is gedetecteerd wanneer u de hoorn van de haak neemt of wanneer het antwoordapparaat antwoordt. Wanneer u een antwoordapparaat hebt aangesloten op de printer, selecteert u **AAN (ON)** om automatisch over te schakelen op faxontvangst nadat het antwoordapparaat de oproep heeft beantwoord.

Als u **UIT (OFF)** selecteert, schakelt de printer niet automatisch over van een telefoongesprek naar faxontvangst, zelfs niet als het faxsignaal (CNG-signaal) door de printer is gedetecteerd. Selecteer **UIT (OFF)** als u niet wilt dat de printer automatisch overschakelt tijdens een gesprek.

▶▶ Opmerking

- Als u zich hebt aangemeld voor de Duplex Ringing-service in Hongkong, is het aantal keren dat het apparaat overgaat en dat u hebt opgegeven voor **Binnenkom. signaal (Incoming ring)** in **Modus alleen fax (Fax only mode)** beschikbaar in **Modus tel.prioriteit (TEL priority mode)**.

Als u het aantal keren dat het externe apparaat overgaat, wilt opgeven in **Modus tel.prioriteit (TEL priority mode)**, selecteert u **Modus alleen fax (Fax only mode)** voor **Ontv.modus instellen (Receive mode set.)** onder **Menu FAX (FAX menu)**. Geef het aantal keren op dat het externe apparaat overgaat met **Binnenkom. signaal (Incoming ring)** en schakel over op **Modus tel.prioriteit (TEL priority mode)** voor **Ontv.modus instellen (Receive mode set.)**.

- Als u zich hebt aangemeld voor de Duplex Ringing-service in Hongkong, raden wij u aan **Handm./auto schak. (Manual/auto switch)** in te stellen op **UIT (OFF)**.

- **Geavanceerde instelling in Modus alleen fax (Fax only mode)**

U kunt het volgende instellingsitem opgeven.

- **Binnenkom. signaal (Incoming ring)**

U kunt opgeven hoe vaak het externe apparaat bij een inkomende fax overgaat.

- **Geavanceerde instelling in DRPD**

U kunt de volgende instellingsitems opgeven.

- **DRPD: faxinbelpatr. (DRPD: FAX ring pat.)**

Hiermee stelt u het herkenbare belpatroon in voor een oproep waarvan de printer aanneemt dat het een fax is.

Als u bent aangemeld voor een DRPD-service, stelt u het belpatroon in op het patroon dat is toegewezen door uw telefoonmaatschappij.

- ➔ [De DRPD-belpatronen instellen \(alleen VS en Canada\)](#)

- **Binnenkom. signaal (Incoming ring)**

U kunt opgeven hoe vaak het externe apparaat bij een inkomende fax overgaat.

- **Geavanceerde instelling in Netwerkschakelaar (Network switch)**

U kunt het volgende instellingsitem opgeven.

- **Binnenkom. signaal (Incoming ring)**

U kunt opgeven hoe vaak het externe apparaat bij een inkomende fax overgaat.

De DRPD-belpatronen instellen (alleen VS en Canada)

Als u zich hebt geabonneerd op een DRPD-service (Distinctive Ring Pattern Detection) die door uw telefoonmaatschappij wordt geleverd, wijst deze maatschappij twee of meer telefoonnummers met verschillende belpatronen toe aan uw afzonderlijke telefoonlijn. Hierdoor kunt u met één telefoonlijn verschillende nummers hebben voor faxen en spraakoproepen. Het belpatroon wordt automatisch gecontroleerd door de printer. Als het belpatroon een fax is, wordt de fax automatisch ontvangen.

Als u DRPD wilt gebruiken, volgt u de onderstaande procedure om een belpatroon voor faxen in te stellen dat overeenkomt met het patroon dat is toegewezen door uw telefoonmaatschappij.

►► Opmerking

- Neem contact op met uw lokale telefoonmaatschappij voor uitgebreide informatie over deze service.

1. [Zorg dat de printer is ingeschakeld.](#)

2. Druk op de knop **FAX**.

Het stand-byscherm voor faxen wordt weergegeven.

3. Druk op de knop **Menu**.

Het scherm **Menu FAX (FAX menu)** wordt weergegeven.

4. Selecteer **Ontv.modus instellen (Receive mode set.)** en druk daarna op de knop **OK**.

5. Selecteer **DRPD** en druk daarna op de knop **OK**.

Er wordt een bevestigingsscherm weergegeven waarin u wordt gevraagd of u geavanceerde instellingen wilt opgeven.

6. Selecteer **Ja (Yes)** en druk daarna op de knop **OK**.

7. Selecteer **DRPD: faxinbelpatr. (DRPD: FAX ring pat.)** en druk daarna op de knop **OK**.

Het scherm **DRPD: faxinbelpatr. (DRPD: FAX ring pat.)** wordt weergegeven.

8. Selecteer het belpatroon dat uw telefoonmaatschappij heeft toegewezen aan uw faxnummer, en druk vervolgens op de knop **OK**.

DRPD: FAX ring pat.
◀ *Double ring ▶

Selecteer uit **Normale bel (Normal ring)**, **Dubbele bel (Double ring)**, **Kort-kort-lang (Short-short-long)** of **Kort-lang-kort (Short-long-short)**.

▶▶▶ **Opmerking**

- Een * (sterretje) op het LCD geeft de huidige instelling aan.

9. Druk op de knop **FAX** om terug te keren naar het stand-byscherm van de fax.

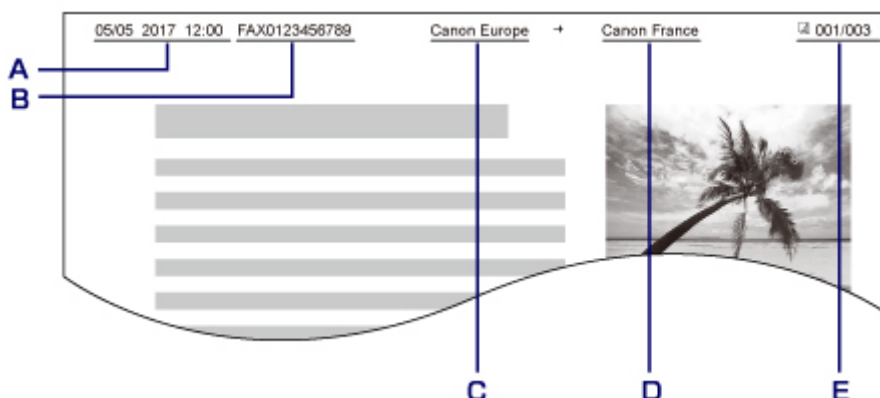
Informatie over de afzender instellen

U kunt informatie over de afzender instellen, zoals datum/tijd, toestelnaam en fax-/telefoonnummer van toestel.

- ➔ [Informatie over de afzender](#)
- ➔ [De datum en tijd instellen](#)
- ➔ [Zomertijd instellen](#)
- ➔ [Gebruikersinformatie registreren](#)

Informatie over de afzender

Als de naam en het fax-/telefoonnummer van het toestel zijn geregistreerd, worden deze samen met de datum en tijd afgedrukt als afzenderinformatie op de fax van de ontvanger.



- A. Datum en tijd van verzending
- B. Fax-/telefoonnummer van toestel
- C. Toestelnaam
- D. De naam van geregistreerde ontvangers wordt afgedrukt wanneer faxen worden verzonden.
- E. Paginanummer

►► Opmerking

- U kunt de LIJST GEBRUIKERSGEGEVENS (USER'S DATA LIST) afdrukken om de geregistreerde afzenderinformatie te controleren.
 - ➔ Overzicht van rapporten en lijsten
- Bij het verzenden van faxen in zwart-wit kunt u selecteren of de informatie over de afzender binnen of buiten het beeldgebied wordt afgedrukt.

Geef de instelling op voor **TTI-positie (TTI position)** bij **Geavanc. faxinstell. (Adv. FAX settings)** onder **Faxinstellingen (Fax settings)**.

 - ➔ [Geavanc. faxinstell. \(Adv. FAX settings\)](#)
- U kunt de notatie van de af te drukken datum selecteren uit drie notaties: **JJJJ/MM/DD (YYYY/MM/DD)**, **MM/DD/JJJJ (MM/DD/YYYY)** en **DD/MM/JJJJ (DD/MM/YYYY)**.

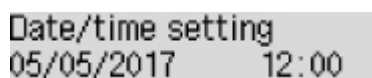
Selecteer de notatie van de af te drukken datum bij **Ind. datumweergave (Date display format)** onder **Gebr.instell. appar. (Dev. user settings)**.

De datum en tijd instellen

In dit gedeelte wordt de procedure beschreven voor het instellen van de datum en tijd.

1. [Zorg dat de printer is ingeschakeld.](#)
2. Druk op de knop **Instellingen (Setup)**.
Het scherm **Instellingenmenu (Setup menu)** wordt weergegeven.
3. Selecteer **Apparaatinstellingen (Device settings)** en druk daarna op de knop **OK**.
4. Selecteer **Gebr.instell. appar. (Dev. user settings)** en druk daarna op de knop **OK**.
5. Selecteer **Instell. datum/tijd (Date/time setting)** en druk daarna op de knop **OK**.
6. Stel de datum en tijd in.

Gebruik de knop ◀▶ om de cursor onder de gewenste positie te verplaatsen en gebruik vervolgens de numerieke toetsen om de datum en tijd in te voeren.



Date/time setting
05/05/2017 12:00

Voer de datum en tijd in een 24-uursnotatie in.

Voer alleen de laatste twee cijfers van het jaar in.

7. Druk op de knop **OK**.
8. Druk op de knop **FAX** om terug te keren naar het stand-byscherm van de fax.

Zomertijd instellen

In bepaalde landen wordt het zomertijdsysteem gebruikt. In dit systeem wordt de klok in bepaalde perioden van het jaar vooruitgezet.

U kunt deze printer zo instellen dat de tijd automatisch wordt gewijzigd. Hiervoor moet u de datum en tijd registreren waarop de zomertijd begint en eindigt.

»» Belangrijk

- De recentste informatie voor alle landen en regio's wordt niet standaard toegepast voor **Instelling zomertijd (DST setting)**. U moet de standaardinstelling aanpassen aan de meest recente informatie voor uw land of regio.

»» Opmerking

- Deze instelling is mogelijk niet beschikbaar, afhankelijk van het land of de regio van aankoop.

1. [Zorg dat de printer is ingeschakeld.](#)
2. Druk op de knop **Instellingen (Setup)**.
Het scherm **Instellingenmenu (Setup menu)** wordt weergegeven.
3. Selecteer **Apparaatinstellingen (Device settings)** en druk daarna op de knop **OK**.
4. Selecteer **Gebr.instell. appar. (Dev. user settings)** en druk daarna op de knop **OK**.
5. Selecteer **Instelling zomertijd (DST setting)** en druk daarna op de knop **OK**.
6. Selecteer **AAN (ON)** en druk daarna op de knop **OK**.
Als u zomertijd wilt uitschakelen, selecteert u **UIT (OFF)**.
7. Stel de datum en tijd in wanneer de zomertijd begint.
 1. Selecteer **Startdatum/tijd (Start date/time)** en druk daarna op de knop **OK**.
 2. Controleer of **Maand instellen (Set month)** is geselecteerd en druk op de knop **OK**.
 3. Selecteer de maand waarin de zomertijd begint en druk vervolgens op de knop **OK**.
 4. Controleer of **Week instellen (Set week)** is geselecteerd en druk op de knop **OK**.
 5. Selecteer de week waarin de zomertijd begint en druk vervolgens op de knop **OK**.
 6. Controleer of **Dag instellen (Set day of week)** is geselecteerd en druk op de knop **OK**.
 7. Selecteer de dag van de week waarin de zomertijd begint en druk vervolgens op de knop **OK**.
 8. Controleer of **Tijdversch. instellen (Set shift time)** is geselecteerd en druk op de knop **OK**.
 9. Gebruik de knop ◀▶ om de cursor onder de gewenste positie te verplaatsen, gebruik de numerieke toetsen om de tijd (in 24-uurs notatie) in te voeren waarop de zomertijd ingaat en druk vervolgens op de knop **OK**.
Plaats een nul voor enkele getallen.



Set shift time 06:00

8. Stel de datum en tijd in wanneer de zomertijd eindigt.
 1. Selecteer met de knoppen ◀▶ de optie **Einddatum/tijd (End date/time)** en druk vervolgens op de knop **OK**.
 2. Controleer of **Maand instellen (Set month)** is geselecteerd en druk op de knop **OK**.
 3. Gebruik de knop ◀▶ om de maand te selecteren waarin de zomertijd eindigt en druk vervolgens op de knop **OK**.

4. Controleer of **Week instellen (Set week)** is geselecteerd en druk op de knop **OK**.
5. Gebruik de knop ◀▶ om de week te selecteren waarin de zomertijd eindigt en druk vervolgens op de knop **OK**.
6. Controleer of **Dag instellen (Set day of week)** is geselecteerd en druk op de knop **OK**.
7. Gebruik de knop ◀▶ om de dag te selecteren waarop de zomertijd eindigt en druk vervolgens op de knop **OK**.
8. Controleer of **Tijdversch. instellen (Set shift time)** is geselecteerd en druk op de knop **OK**.
9. Gebruik de knop ◀▶ om de cursor onder de gewenste positie te verplaatsen, gebruik de numerieke toetsen om de tijd (in 24-uurs notatie) in te voeren waarop de zomertijd eindigt en druk vervolgens op de knop **OK**.

Plaats een nul voor enkele getallen.

Set shift time
07:00

9. Druk op de knop **FAX** om terug te keren naar het stand-byscherm van de fax.

Gebruikersinformatie registreren

In dit gedeelte wordt de procedure beschreven voor het registreren van de gebruikersgegevens.

►► Opmerking

- Zorg ervoor dat u uw naam en fax-/telefoonnummer invoert bij **Registr. toestelnr. (Unit TEL no. registr.)** en **Registr. toestelnaam (Unit name registr.)** op het scherm **Gebruikersinst. fax (FAX user settings)** voordat u een fax verzendt (alleen VS).

1. [Zorg dat de printer is ingeschakeld.](#)
2. Druk op de knop **Instellingen (Setup)**.
Het scherm **Instellingenmenu (Setup menu)** wordt weergegeven.
3. Selecteer **Faxinstellingen (Fax settings)** en druk daarna op de knop **OK**.
4. Selecteer **Gebruikersinst. fax (FAX user settings)** en druk daarna op de knop **OK**.
5. Geef het fax- of telefoonnummer van het toestel op.
 1. Controleer of **Registr. toestelnr. (Unit TEL no. registr.)** is geselecteerd en druk op de knop **OK**.
 2. Voer het fax-/telefoonnummer van het toestel in met de numerieke toetsen.

Unit TEL no. registr.
☎ = 0123456789

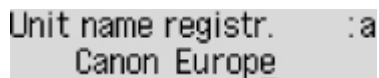
3. Druk op de knop **OK**.

»» Opmerking

- U kunt het fax-/telefoonnummer invoeren (maximaal 20 cijfers, inclusief spaties).
- Voor meer informatie over het invoeren of verwijderen van tekens:
 - ➔ [Cijfers, letters en symbolen invoeren](#)

6. Geef de naam van het toestel op.

1. Controleer of **Regist. toestelnaam (Unit name registr.)** is geselecteerd en druk op de knop **OK**.
2. Gebruik de numerieke toetsen om de toestelnaam in te voeren.



Unit name registr. :a
Canon Europe_

3. Druk op de knop **OK**.

»» Opmerking

- U kunt maximaal 24 tekens inclusief spaties opgeven voor de naam.
- Voor meer informatie over het invoeren of verwijderen van tekens:
 - ➔ [Cijfers, letters en symbolen invoeren](#)

7. Druk op de knop **FAX** om terug te keren naar het stand-byscherm van de fax.

Ontvangers registreren

- **Ontvangers registreren met het bedieningspaneel van de printer**
- **Ontvangers registreren met het hulpprogramma Snelkiezen2 (Windows)**
- **Ontvangers registreren met het hulpprogramma Snelkiezen2 (macOS)**

Ontvangers registreren met het bedieningspaneel van de printer

Als u ontvangers van tevoren in het telefoonboek van de printer registreert, kunt u heel eenvoudig fax-/telefoonnummers kiezen.

De volgende methoden voor registreren zijn beschikbaar:

- Ontvanger registreren

Als u het fax-/telefoonnummer en de naam van de ontvanger in het telefoonboek registreert, kunt u een fax verzenden door een geregistreeerde ontvanger in het telefoonboek van de printer te selecteren.

➔ [Het fax-/telefoonnummer van ontvangers registreren](#)

- Groeps kiesnummer registreren

U kunt twee of meer ontvangers die van tevoren zijn geregistreerd in een groep combineren. U kunt hetzelfde document dan naar alle geregistreeerde ontvangers in de groep verzenden.

➔ [Ontvangers registreren bij Groeps kiezen](#)

U kunt maximaal 20 ontvangers (zowel afzonderlijke ontvangers als groeps kiesnummers).

»»» Opmerking

- Zie [Geregistreeerde gegevens wijzigen](#) voor het wijzigen van gegevens die voor ontvangers of groeps kiezen zijn geregistreeerd.
- Zie [Geregistreeerde gegevens verwijderen](#) voor het verwijderen van gegevens die voor ontvangers of groeps kiezen zijn geregistreeerd.
- Zie [Een lijst met geregistreeerde nummers afdrukken](#) voor meer informatie over het afdrukken van een lijst met geregistreeerde fax-/telefoonnummers van ontvangers.
- U kunt gegevens van ontvangers of snel kiesnummers die zijn geregistreeerd registreren, wijzigen of verwijderen met het Hulpprogramma Snel kiezen op de computer.
 - Voor Windows:
 - ➔ [Ontvangers registreren met het hulpprogramma Snel kiezen2 \(Windows\)](#)
 - Voor macOS:
 - ➔ [Ontvangers registreren met het hulpprogramma Snel kiezen2 \(macOS\)](#)

Het fax-/telefoonnummer van ontvangers registreren

Voordat u het telefoonboek van de printer kunt gebruiken, moet u fax-/telefoonnummers van ontvangers registreren. Volg de onderstaande procedure om de fax-/telefoonnummers van de ontvangers te registreren.

1. [Zorg dat de printer is ingeschakeld.](#)

2. Druk op de knop **FAX**.

Het stand-byscherm voor faxen wordt weergegeven.

3. Druk op de knop **Menu**.

Het scherm **Menu FAX (FAX menu)** wordt weergegeven.

4. Selecteer **Telefoonboek (Directory)** en druk daarna op de knop **OK**.

5. Selecteer **Tel.boekverm. toev. (Add directory entry)** en druk daarna op de knop **OK**.

»»» Opmerking

- U kunt **Tel.boekverm. toev. (Add directory entry)** bij **Registratie telnr. (TEL no. registration)** in **Faxinstellingen (Fax settings)** selecteren nadat u op de knop **Instellingen (Setup)** hebt gedrukt.

6. Selecteer **Ontvanger (Recipient)** en druk daarna op de knop **OK**.

Het scherm voor het selecteren van een ID-nummer wordt weergegeven.

Recipient reg. no.
*

7. Gebruik de knop ◀▶ of de numerieke toetsen om een niet-geregistreerd ID-nummer te selecteren en druk vervolgens op de knop **OK**.

»»» Opmerking

- Als u de ontvanger al hebt geregistreerd, wordt het fax-/telefoonnummer weergegeven naast het ID-nummer. Als u het groeps kiesnummer al hebt geregistreerd, wordt **(Niet beschikb.) ((Not available))** weergegeven.

8. Selecteer een registratiemethode en druk daarna op de knop **OK**.

9. Registreer het fax-/telefoonnummer van de ontvanger.

- **Via oproeplog (UIT) (From call log (OUT))** is geselecteerd als registratiemethode:

Het scherm om het fax-/telefoonnummer te selecteren in de uitgaande oproepenlogboeken, wordt weergegeven.

Outgoing call log
☎ = 0567891234

1. Selecteer een fax-/telefoonnummer en druk op de knop **OK**.

Het fax-/telefoonnummer dat is geselecteerd in de uitgaande oproepenlogboeken wordt weergegeven.

2. Controleer het fax-/telefoonnummer en druk op de knop **OK**.

Het fax-/telefoonnummer wordt geregistreerd op de printer en het scherm voor het invoeren van de naam van de ontvanger wordt weergegeven.

- **Via oproepenlog (IN) (From call log (IN))** is geselecteerd als registratiemethode:

Het scherm om het fax-/telefoonnummer of de naam te selecteren in de ontvangen oproepenlogboeken, wordt weergegeven.

Incoming call log
J. Willard

1. Selecteer een fax-/telefoonnummer of een naam en druk op de knop **OK**.

Het fax-/telefoonnummer dat is geselecteerd in de ontvangen oproepenlogboeken wordt weergegeven.

2. Controleer het fax-/telefoonnummer en druk op de knop **OK**.

Het fax-/telefoonnummer wordt geregistreerd op de printer en het scherm voor het invoeren van de naam van de ontvanger wordt weergegeven.

»» Opmerking

- Deze registratiemethode is mogelijk niet beschikbaar, afhankelijk van het land of de regio van aankoop.

- **Direct invoeren (Direct entry)** is geselecteerd als registratiemethode:

Het scherm voor het invoeren van het fax-/telefoonnummer wordt weergegeven.

TEL number
☎ = _

1. Voer met de numerieke toetsen het fax-/telefoonnummer in dat u wilt registreren.

TEL number ##→Pause
☎ = 0987654321_

2. Druk op de knop **OK**.

Het fax-/telefoonnummer wordt geregistreerd op de printer en het scherm voor het invoeren van de naam van de ontvanger wordt weergegeven.

»» Opmerking

- U kunt voor het fax-/telefoonnummer maximaal 60 tekens (40 tekens in de VS, Canada, Korea en sommige regio's van Latijns-Amerika) inclusief spaties invoeren.
 - ➔ [Cijfers, letters en symbolen invoeren](#)
- Druk tweemaal op de knop **#** om een pauze in te voeren.

- Als **Type telefoonlijn (Telephone line type)** in **Gebruikersinst. fax (FAX user settings)** onder **Faxinstellingen (Fax settings)** is ingesteld op **Pulskiezen (Rotary pulse)**, kunt u een toon (T) invoeren door te drukken op de knop **Toon (Tone)**.

10. Gebruik de numerieke toetsen om de naam van de ontvanger op te geven.

Name :a
L. George

Als u bij **Via oproepenlog (IN) (From call log (IN))** in stap 9 een naam selecteert, kan deze al zijn ingevoerd. Als u de naam niet wijzigt, gaat u naar stap 11.

»»» Opmerking

- U kunt maximaal 16 tekens inclusief spaties opgeven voor de naam.
 - ➔ [Cijfers, letters en symbolen invoeren](#)

11. Druk op de knop **OK** om het registreren te voltooien.

»»» Opmerking

- Als u het nummer en de naam van een andere ontvanger wilt registreren, selecteert u een niet-geregistreerd ID-nummer. De procedure is vervolgens hetzelfde.
- Druk op de knop **FAX** om terug te keren naar het stand-byscherm van de fax.
- U kunt de nummers en namen van ontvangers die u hebt geregistreerd controleren door de **LIJST MET TEL.NRS. ONTVANGERS (RECIPIENT TELEPHONE NUMBER LIST)** af te drukken.
 - ➔ [Een lijst met geregistreerde nummers afdrukken](#)

Ontvangers registreren bij Groepskiezen

Als u twee of meer geregistreerde ontvangers registreert als groeps kiesnummer, kunt u hetzelfde document verzenden aan alle ontvangers die voor het groeps kiesnummer zijn geregistreerd.

1. [Zorg dat de printer is ingeschakeld.](#)

2. Druk op de knop **FAX**.

Het stand-byscherm voor faxen wordt weergegeven.

3. Druk op de knop **Menu**.

Het scherm **Menu FAX (FAX menu)** wordt weergegeven.

4. Selecteer **Telefoonboek (Directory)** en druk daarna op de knop **OK**.

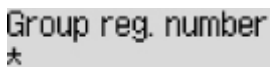
5. Selecteer **Tel.boekverm. toev. (Add directory entry)** en druk daarna op de knop **OK**.

»» Opmerking

- U kunt **Tel.boekverm. toev. (Add directory entry)** bij **Registratie telnr. (TEL no. registration)** in **Faxinstellingen (Fax settings)** selecteren nadat u op de knop **Instellingen (Setup)** hebt gedrukt.

6. Selecteer **Groepskeuze (Group dial)** en druk daarna op de knop **OK**.

Het scherm voor het selecteren van een ID-nummer wordt weergegeven.



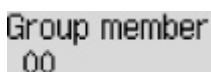
Group reg. number
*

7. Gebruik de knop ◀▶ of de numerieke toetsen om een niet-geregistreerd ID-nummer te selecteren en druk vervolgens op de knop **OK**.

»» Opmerking

- Als u de ontvanger al hebt geregistreerd, wordt **(Niet beschikb.) ((Not available))** naast het ID-nummer weergegeven. Als u het groepskiezen al hebt geregistreerd, wordt de geregistreerde groepsnaam weergegeven.

Het scherm **Groepslid (Group member)** wordt weergegeven.



Group member
00

8. Registreer de geregistreerde ontvanger als een lid van het groeps kiesnummer.

1. Druk op de knop **Menu**.

2. Kies een ontvanger om deze als lid te registreren.

U kunt een ontvanger op twee manieren kiezen. U schakelt tussen de methoden door te drukken op de knop **#**.

- Als **Toevoegen aan groep (Add to group)** wordt weergegeven op het LCD-scherm:

```
Add to group
03 *00 L. George
```

Gebruik de knop **◀▶** om het ID-nummer te selecteren van de ontvanger die u bij het groeps kiesnummer wilt registreren.

- Als **Geef 1e letter op (Enter first letter)** wordt weergegeven op het LCD-scherm:

```
Enter first letter :A
_
```

Als u met de numerieke toetsen de eerste letter invoert van de naam van de ontvanger die u zoekt, worden de geregistreerde ontvangers in alfabetische volgorde weergegeven.

```
Add to group
03 *02 D. V. Michael
```

Gebruik de knop **◀▶** om het ID-nummer te selecteren van de ontvanger die u bij het groeps kiesnummer wilt registreren.

3. Druk op de knop **OK**.

De geselecteerde ontvanger wordt geregistreerd als lid van het groeps kiesnummer.

```
Group member
03 *02 D. V. Michael
```

4. Druk op de knop **Menu** om het scherm weer te geven waarin u een ID-nummer kunt selecteren en voeg vervolgens nog een lid toe.

Herhaal deze stap als u de andere ontvanger wilt toevoegen aan hetzelfde groeps kiesnummer.

▶▶▶ **Opmerking**

- U kunt het ID-nummer en de naam van de ontvanger die voor het groeps kiesnummer zijn geregistreerd, controleren met de knop **◀▶**.

9. Druk op de knop **OK** nadat u het nummer hebt geregistreerd dat u voor het groeps kiesnummer wilt registreren.

Het scherm voor het invoeren van de groepsnaam wordt weergegeven.

```
Group name :a
_
```

10. Gebruik de numerieke toetsen om de groepsnaam in te voeren.

```
Group name :1
Friend 1_
```

▶▶▶ **Opmerking**

- U kunt maximaal 16 tekens inclusief spaties opgeven voor de naam.

➔ [Cijfers, letters en symbolen invoeren](#)

11. Druk op de knop **OK** om het registreren te voltooien.

»»» **Opmerking**

- Als u nog een groep wilt registreren, selecteert u een niet-geregistreerd ID-nummer. De procedure is vervolgens hetzelfde.
- Druk op de knop **FAX** om terug te keren naar het stand-byscherm van de fax.
- U kunt de ontvangers die u hebt geregistreerd voor het groeps kiesnummer controleren door de LIJST MET TELEFOONNRS. VOOR GROEPSKEUZE (GROUP DIAL TELEPHONE NO. LIST) af te drukken.

➔ [Een lijst met geregistreerde nummers afdrukken](#)

Geregistreerde gegevens wijzigen

Ga als volgt te werk om de geregistreerde gegevens voor ontvangers en groepsnummers te wijzigen.

1. [Zorg dat de printer is ingeschakeld.](#)
2. Druk op de knop **FAX**.
Het stand-byscherm voor faxen wordt weergegeven.
3. Druk op de knop **Menu**.
Het scherm **Menu FAX (FAX menu)** wordt weergegeven.
4. Selecteer **Telefoonboek (Directory)** en druk daarna op de knop **OK**.
5. Selecteer **Tel.boekverm. toev. (Add directory entry)** en druk daarna op de knop **OK**.

►► Opmerking

- U kunt **Tel.boekverm. toev. (Add directory entry)** bij **Registratie telnr. (TEL no. registration)** in **Faxinstellingen (Fax settings)** selecteren nadat u op de knop **Instellingen (Setup)** hebt gedrukt.

6. Wijzig de geregistreerde gegevens.
 - De gegevens van de ontvanger wijzigen:
 1. Selecteer **Ontvanger (Recipient)** en druk daarna op de knop **OK**.
 2. Gebruik de knop ◀▶ of de numerieke toetsen om het ID-nummer van een ontvanger te selecteren en druk vervolgens op de knop **OK**.
 3. Selecteer **Bewerken (Edit)** en druk daarna op de knop **OK**.
Het scherm voor het selecteren van een registratiemethode wordt ook weergegeven wanneer u de ontvanger registreert.
 4. Selecteer een registratiemethode en druk daarna op de knop **OK**.
 5. Wijzig het fax-/telefoonnummer van de ontvanger en druk op de knop **OK**.
 - **Via oproeplog (UIT) (From call log (OUT))** is geselecteerd als registratiemethode:
Het scherm om het fax-/telefoonnummer te selecteren in de uitgaande oproepenlogboeken, wordt weergegeven. Als u de knop ◀▶ gebruikt om een fax-/telefoonnummer te selecteren en daarna op **OK** drukt, wordt het bewerkingscherm weergegeven. Wijzig het fax-/telefoonnummer van de ontvanger en druk op de knop **OK**.
 - **Via oproepenlog (IN) (From call log (IN))** is geselecteerd als registratiemethode:
Het scherm om het fax-/telefoonnummer of de naam te selecteren in de ontvangen oproepenlogboeken, wordt weergegeven. Als u de knop ◀▶ gebruikt om een fax-/telefoonnummer of een naam te selecteren en daarna op **OK** drukt, wordt het bewerkingscherm weergegeven. Wijzig het fax-/telefoonnummer van de ontvanger en druk op de knop **OK**.

»»» Opmerking

- Deze registratiemethode is mogelijk niet beschikbaar, afhankelijk van het land of de regio van aankoop.

- **Direct invoeren (Direct entry)** is geselecteerd als registratiemethode:

Het bewerkingsscherm wordt weergegeven. Wijzig het fax-/telefoonnummer van de ontvanger en druk op de knop **OK**.

»»» Opmerking

- U kunt voor het fax-/telefoonnummer maximaal 60 tekens (40 tekens in de VS, Canada, Korea en sommige regio's van Latijns-Amerika) inclusief spaties invoeren.

➔ [Cijfers, letters en symbolen invoeren](#)

- Druk tweemaal op de knop **#** om een pauze in te voeren.
- Als **Type telefoonlijn (Telephone line type)** in **Gebruikersinst. fax (FAX user settings)** onder **Faxinstellingen (Fax settings)** is ingesteld op **Pulskiezen (Rotary pulse)**, kunt u een toon (T) invoeren door te drukken op de knop **Toon (Tone)**.

6. Wijzig de naam van de ontvanger en druk op de knop **OK**.

»»» Opmerking

- U kunt maximaal 16 tekens inclusief spaties opgeven voor de naam.

➔ [Cijfers, letters en symbolen invoeren](#)

- Een groeps kiesnummer wijzigen:

1. Selecteer **Groepskeuze (Group dial)** en druk daarna op de knop **OK**.
2. Gebruik de knop **◀▶** of de numerieke toetsen om het ID-nummer te selecteren van het groeps kiesnummer dat u wilt wijzigen en druk vervolgens op de knop **OK**.
3. Selecteer **Bewerken (Edit)** en druk daarna op de knop **OK**.
4. Bewerk het lid voor groeps kiezen.

Als u een lid wilt toevoegen, drukt u op de knop **Menu** om het scherm voor het selecteren van een ID-nummer weer te geven en voegt u vervolgens nog een lid toe.

Als u een lid wilt verwijderen, selecteert u het lid dat u wilt verwijderen en drukt u vervolgens op de knop **Toon (Tone)**.

5. Wijzig de groepsnaam en druk op de knop **OK**.

»»» Opmerking

- U kunt maximaal 16 tekens inclusief spaties opgeven voor de naam.

➔ [Cijfers, letters en symbolen invoeren](#)

»»» Opmerking

- Druk op de knop **FAX** om terug te keren naar het stand-byscherm van de fax.

Geregistreerde gegevens verwijderen

Ga als volgt te werk om de geregistreerde gegevens voor ontvangers en groeps kiesnummers te verwijderen.

1. [Zorg dat de printer is ingeschakeld.](#)
2. Druk op de knop **FAX**.
Het stand-byscherm voor faxen wordt weergegeven.
3. Druk op de knop **Menu**.
Het scherm **Menu FAX (FAX menu)** wordt weergegeven.
4. Selecteer **Telefoonboek (Directory)** en druk daarna op de knop **OK**.
5. Selecteer **Tel.boekverm. toev. (Add directory entry)** en druk daarna op de knop **OK**.

»»» Opmerking

- U kunt **Tel.boekverm. toev. (Add directory entry)** bij **Registratie telnr. (TEL no. registration)** in **Faxinstellingen (Fax settings)** selecteren nadat u op de knop **Instellingen (Setup)** hebt gedrukt.

6. Verwijder de geregistreerde gegevens.
 - De gegevens van de ontvanger verwijderen:
 1. Selecteer **Ontvanger (Recipient)** en druk daarna op de knop **OK**.
 2. Gebruik de knop ◀▶ of de numerieke toetsen om het ID-nummer te selecteren van het groeps kiesnummer dat u wilt verwijderen en druk vervolgens op de knop **OK**.
 3. Selecteer **Verwijderen (Delete)** en druk daarna op de knop **OK**.
 4. Selecteer **Ja (Yes)** en druk daarna op de knop **OK**.
 - Een groeps kiesnummer verwijderen:
 1. Selecteer **Groepskeuze (Group dial)** en druk daarna op de knop **OK**.
 2. Gebruik de knop ◀▶ of de numerieke toetsen om het ID-nummer te selecteren van het groeps kiesnummer dat u wilt verwijderen en druk vervolgens op de knop **OK**.
 3. Selecteer **Verwijderen (Delete)** en druk daarna op de knop **OK**.
 4. Selecteer **Ja (Yes)** en druk daarna op de knop **OK**.

»»» Opmerking

- Druk op de knop **FAX** om terug te keren naar het stand-byscherm van de fax.

Een lijst met geregistreeerde nummers afdrukken

U kunt een lijst met fax-/telefoonnummers afdrukken en deze lijst bij de printer bewaren als hulpmiddel bij het kiezen.

1. [Zorg dat de printer is ingeschakeld.](#)

2. [Plaats papier.](#)

3. Druk op de knop **FAX**.

Het stand-byscherm voor faxen wordt weergegeven.

4. Druk op de knop **Menu**.

Het scherm **Menu FAX (FAX menu)** wordt weergegeven.

5. Selecteer **Rapport/lijs afdr. (Print reports/lists)** en druk daarna op de knop **OK**.

6. Selecteer **Telefoonboeklijst (Directory list)** en druk daarna op de knop **OK**.

7. Selecteer een item om af te drukken en druk daarna op de knop **OK**.

- Als u **Ontvanger (Recipient)** hebt geselecteerd:

Het bevestigingsscherm waarop u kunt aangeven of u de lijst alfabetisch op naam wilt afdrukken, wordt weergegeven.

Als u **Ja (Yes)** selecteert, wordt de LIJST MET TEL.NRS. ONTVANGERS (RECIPIENT TELEPHONE NUMBER LIST) in alfabetische volgorde afgedrukt.

Als u **Nee (No)** selecteert, wordt de LIJST MET TEL.NRS. ONTVANGERS (RECIPIENT TELEPHONE NUMBER LIST) afgedrukt in de volgorde van de ID-nummers.

- Als u **Groepskeuze (Group dial)** heeft geselecteerd:

De LIJST MET TELEFOONNRS. VOOR GROEPSKEUZE (GROUP DIAL TELEPHONE NO. LIST) wordt afgedrukt.

Ontvangers registreren met het hulpprogramma Snelkiezen2 (Windows)

Informatie over het hulpprogramma Snelkiezen2

Met het hulpprogramma Snelkiezen2 kunt u het telefoonboek dat op de printer is geregistreerd, doorsturen naar een computer en op de computer registreren/wijzigen. Daarnaast kunt u het telefoonboek dat op de computer is bewerkt, op de printer registreren. U kunt ze ook als back-up opslaan op de computer.

Uit veiligheidsoverwegingen wordt het aanbevolen een back-up van de geregistreerde gegevens op de computer te maken met het hulpprogramma Snelkiezen2.

- ➔ [Het hulpprogramma Snelkiezen2 starten](#)
- ➔ [Dialoogvenster Hulpprogramma Snelkiezen2](#)
- ➔ [Het op de printer geregistreerde telefoonboek opslaan op de computer](#)
- ➔ [Fax-/telefoonnummers registreren met het hulpprogramma Snelkiezen2](#)
- ➔ [Fax-/telefoonnummers wijzigen met het hulpprogramma Snelkiezen2](#)
- ➔ [Fax-/telefoonnummers verwijderen met het hulpprogramma Snelkiezen2](#)
- ➔ [Gegevens over de afzender wijzigen met het hulpprogramma Snelkiezen2](#)
- ➔ [Geweigerde nummers registreren/wijzigen met het hulpprogramma Snelkiezen2](#)
- ➔ [Het op de computer opgeslagen telefoonboek registreren op de printer](#)

Het hulpprogramma Snelkiezen2 starten

»»» Belangrijk

- Controleer voordat u het hulpprogramma Snelkiezen2 start of de printer correct is verbonden met de computer.
- Er mogen geen kabels worden aangesloten of losgekoppeld terwijl de printer in gebruik is of wanneer de computer in de slaapstand of stand-by staat.
- Als de printer compatibel is met een LAN-verbinding, controleert u of de printer met de computer is verbonden via een LAN-verbinding, zodat het hulpprogramma Snelkiezen2 via de LAN-verbinding kan worden gebruikt.
- Het invoerscherm voor het wachtwoord kan worden weergegeven tijdens het starten of het gebruik. Als dit wordt weergegeven, voert u het beheerderswachtwoord in en klikt u op **OK**. Als u het beheerderswachtwoord niet weet, neemt u contact op met de beheerder van de printer.

Volg de onderstaande procedure als u het hulpprogramma Snelkiezen2 wilt starten.

1. Zorg dat de printer is ingeschakeld.
2. Start het hulpprogramma Snelkiezen2.
 - Klik in Windows 10 op de **Start**-knop en selecteer **alle apps (All apps)**, **Canon Utilities** en vervolgens **hulpprogramma Snelkiezen2**.
 - In Windows 8.1 of Windows 8 selecteert u **Hulpprogramma Snelkiezen2 (Speed Dial Utility2)** op het **Start**scherm om het hulpprogramma Snelkiezen2 te starten. Als **hulpprogramma Snelkiezen2** niet in het **Start**-scherm wordt weergegeven, selecteert u de charm **Zoeken** (Search) en zoekt u naar "hulpprogramma Snelkiezen2".
 - In Windows 7 of Windows Vista klikt u op **Start** en selecteert u **Alle programma's (All programs)**, **Canon Utilities**, **Hulpprogramma Snelkiezen2 (Speed Dial Utility2)** en vervolgens **Hulpprogramma Snelkiezen2 (Speed Dial Utility2)**.

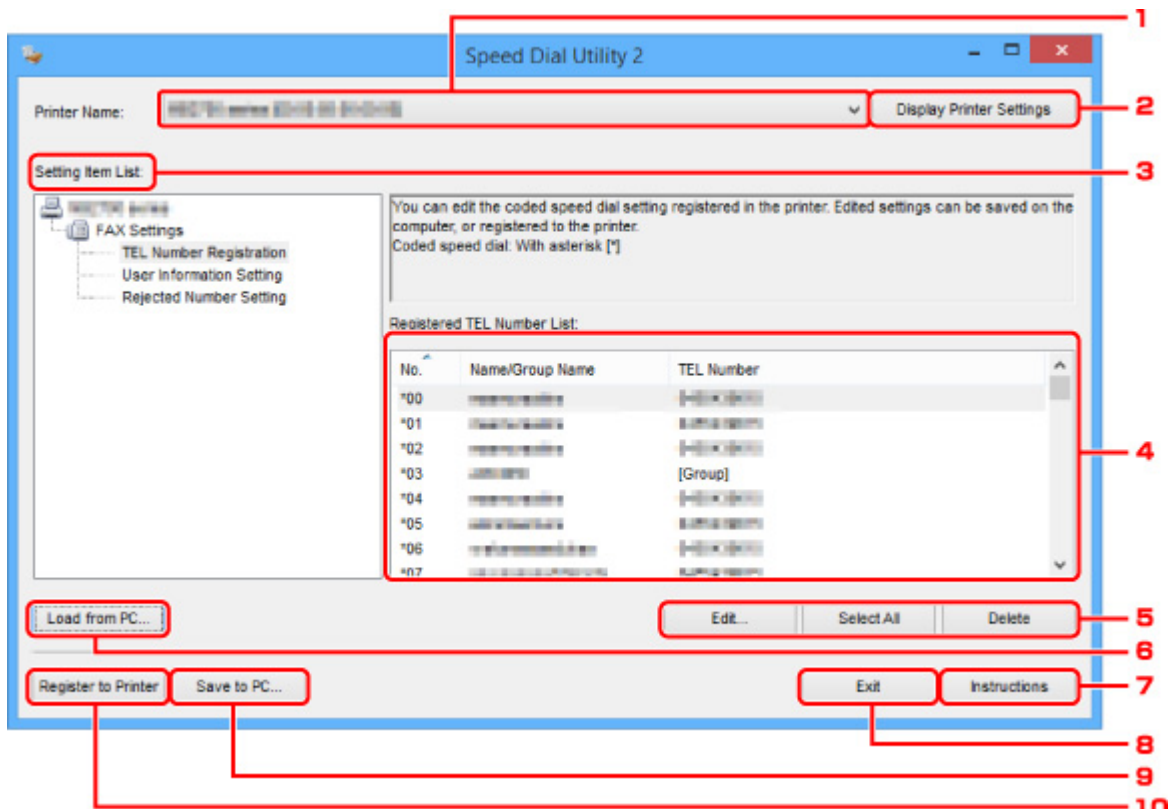
Het hulpprogramma Snelkiezen2 wordt gestart.

»»» Opmerking

- U kunt het hulpprogramma Snelkiezen2 ook starten vanuit Quick Utility Toolbox.

Dialogvenster Hulpprogramma Snelkiezen2

Het dialogvenster **Hulpprogramma Snelkiezen2 (Speed Dial Utility2)** bevat de volgende items.



1. Printernaam: (Printer Name:)

Hier selecteert u de printer waarvoor u het telefoonboek wilt bewerken met het hulpprogramma Snelkiezen2.

Achter de printernaam wordt het MAC-adres van de printer weergegeven.

»»» Opmerking

- Als u het MAC-adres van de printer wilt controleren, raadpleegt u 'Netwerkgegevens controleren' voor uw model via de startpagina van de Online handleiding.
- Voor printers die zowel een draadloze LAN-verbinding als een bedrade LAN-verbinding ondersteunen, wordt het MAC-adres van de bedrade LAN-verbinding weergegeven, ongeacht de verbindingmethode.

2. Afdrukinstellingen weergeven (Display Printer Settings)

Hiermee laadt u het telefoonboek dat is geregistreerd op de printer die is geselecteerd bij **Printernaam: (Printer Name:)** in het hulpprogramma Snelkiezen2.

3. Lijst met instellingsitems: (Setting Item List:)

Hier selecteert u het instellingsitem dat u wilt bewerken. Kies **Registratie telefoonnummer (TEL Number Registration)**, **Gebruikersgegevens instellen (User Information Setting)** of **Geweigerde nummers instellen (Rejected Number Setting)**.

4. Lijst met geregistreerde gegevens

Hier worden de geregistreerde gegevens weergegeven die zijn geselecteerd bij **Lijst met instellingsitems: (Setting Item List):**.

»»» Opmerking

- U kunt de weergavevolgorde sorteren door op de itemnaam te klikken.

5. **Bewerken... (Edit...)/Alles selecteren (Select All)/Verwijderen (Delete)**

Hiermee bewerkt u het item dat is geselecteerd onder **Lijst met instellingsitems: (Setting Item List):**, verwijdert u het item of selecteert u alle items.

Als meerdere items zijn geselecteerd in de lijst met geregistreerde gegevens, kunt u de knop **Bewerken... (Edit...)** niet gebruiken.

6. **Laden van pc... (Load from PC...)**

Hiermee geeft u het telefoonboek weer dat op de computer is opgeslagen.

7. **Instructies (Instructions)**

Hiermee geeft u deze handleiding weer.

8. **Afsluiten (Exit)**

Hiermee sluit u het hulpprogramma Snelkiezen2 af. Gegevens die zijn geregistreerd of bewerkt met het hulpprogramma Snelkiezen2 worden niet op de computer opgeslagen en ook niet op de printer geregistreerd.

9. **Opslaan op pc... (Save to PC...)**

Hiermee slaat u het telefoonboek dat u hebt bewerkt met het hulpprogramma Snelkiezen2 op de computer op.

10. **Registr. in printer (Register to Printer)**

Hiermee registreert u het telefoonboek dat u hebt bewerkt met het hulpprogramma Snelkiezen2 op de printer.

Het op de printer geregistreerde telefoonboek opslaan op de computer

Volg de onderstaande procedure als u het telefoonboek (dat de naam en het fax-/telefoonnummer van de ontvangers, groepsnummers, de naam en het fax-/telefoonnummer van de gebruiker en geweigerde nummers bevat) dat op de printer is geregistreerd, wilt opslaan op de computer.

1. [Start het hulpprogramma Snelkiezen2.](#)
2. Selecteer een printer in de keuzelijst **Printernaam: (Printer Name:)** en klik op **Afdrukinstellingen weergeven (Display Printer Settings)**.
3. Klik op **Opslaan op pc... (Save to PC...)**.
4. Voer de bestandsnaam in op het weergegeven scherm en klik op **Opslaan (Save)**.

▶▶▶ Opmerking

- De gegevens van het telefoonboek (RSD-bestand, *.rsd) kunnen in andere printers worden geïmporteerd.

➡ [Het op de computer opgeslagen telefoonboek registreren op de printer](#)

Fax-/telefoonnummers registreren met het hulpprogramma Snelkiezen2

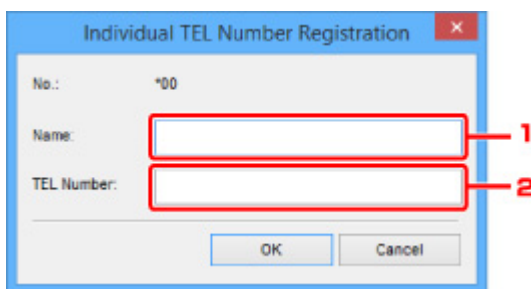
Volg de onderstaande procedure als u fax-/telefoonnummers wilt registreren.

»» Opmerking

Voordat u fax-/telefoonnummers registreert met het hulpprogramma Snelkiezen2, moet u controleren of er geen faxbewerkingen worden uitgevoerd.

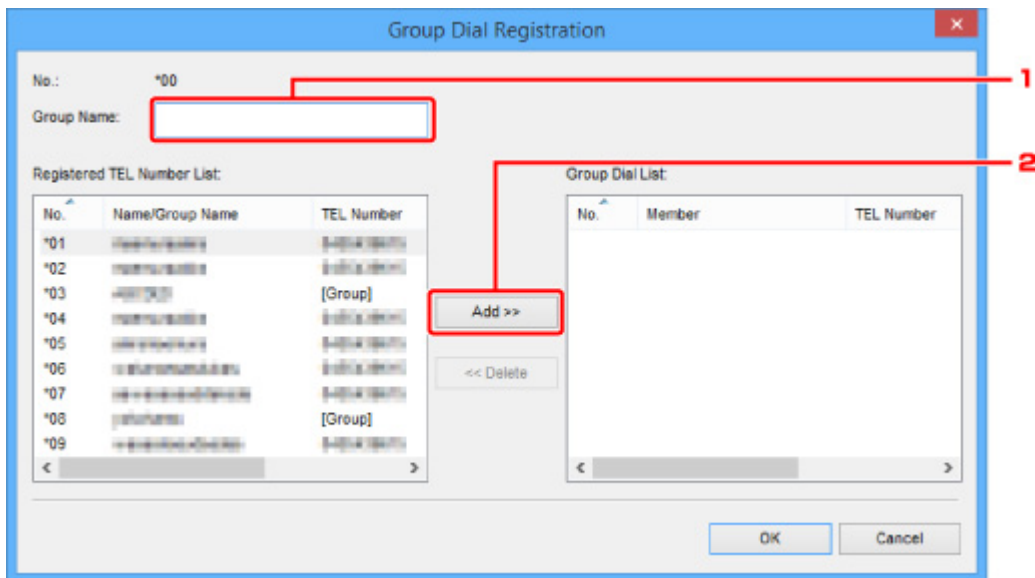
1. [Start het hulpprogramma Snelkiezen2.](#)
2. Selecteer een printer in de keuzelijst **Printernaam: (Printer Name:)** en klik op **Afdrukinstellingen weergeven (Display Printer Settings).**
3. Klik bij **Lijst met instellingsitems: (Setting Item List:)** op **Registratie telefoonnummer (TEL Number Registration).**
De lijst met geregistreerde fax-/telefoonnummers wordt weergegeven.
4. Selecteer een ongebruikt nummer in de lijst en klik op **Bewerken... (Edit...).**
Het dialoogvenster **Individueel of groeps kiesnummer selecteren (Individual or Group Selection)** wordt weergegeven.
5. Klik op **Individueel telefoonnummer registreren (Register individual TEL number)** of **Groeps kiesnummer registreren (Register group dial)** en klik daarna op **Volgende... (Next...).**

- Als **Individueel telefoonnummer registreren (Register individual TEL number)** is geselecteerd:



1. Geef een naam op.
2. Geef een fax- of telefoonnummer op.

- Als **Groeps kiesnummer registreren (Register group dial)** is geselecteerd:



1. Geef de groepsnaam op.
2. Selecteer het nummer dat u aan de groepskeuze wilt toevoegen en klik op **Toevoegen >>** (**Add >>**).

▶▶▶ Opmerking

- U kunt alleen nummers toevoegen die al zijn geregistreerd.

6. Klik op **OK**.

Herhaal stap 4 tot en met 6 als u nog meer fax-/telefoonnummers of groepsnummers wilt registreren.

- De geregistreerde gegevens op de computer opslaan:
 1. Klik op **Opslaan op pc... (Save to PC...)**.
 2. Voer de bestandsnaam in op het weergegeven scherm en klik op **Opslaan (Save)**.
- De geregistreerde gegevens op de printer registreren:
 1. Klik op **Registr. in printer (Register to Printer)**.
 2. Wanneer een bericht wordt weergegeven, controleert u dit en klikt u op **OK**.

De gegevens zijn geregistreerd op de printer.

Fax-/telefoonnummers wijzigen met het hulpprogramma Snelkiezen2

Volg de onderstaande procedure als u fax-/telefoonnummers wilt wijzigen.

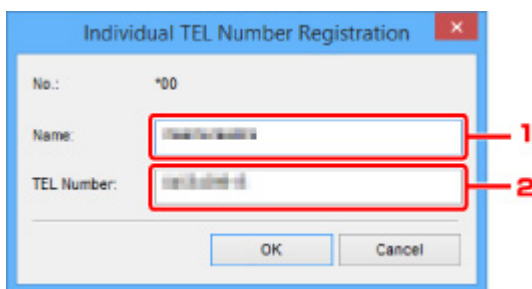
»»» Opmerking

- Voordat u fax-/telefoonnummers wijzigt met het hulpprogramma Snelkiezen2, moet u controleren of er geen faxbewerkingen worden uitgevoerd.

1. [Start het hulpprogramma Snelkiezen2.](#)
2. Selecteer een printer in de keuzelijst **Printernaam: (Printer Name:)** en klik op **Afdrukinstellingen weergeven (Display Printer Settings).**
3. Klik bij **Lijst met instellingsitems: (Setting Item List:)** op **Registratie telefoonnummer (TEL Number Registration).**

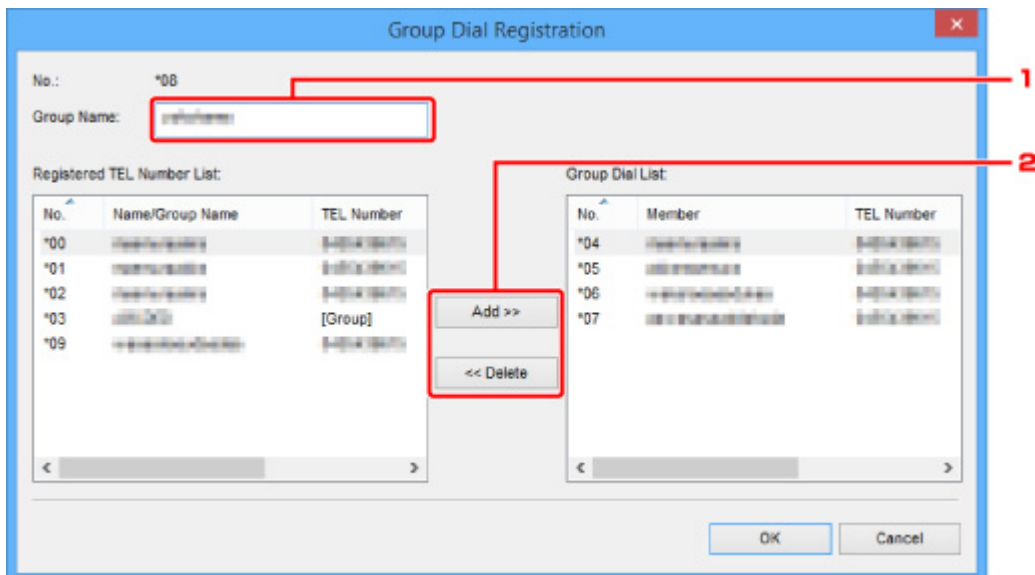
De lijst met geregistreerde fax-/telefoonnummers wordt weergegeven.

4. Selecteer in de lijst het nummer dat u wilt wijzigen en klik op **Bewerken... (Edit...)**.
 - Als een individueel fax-/telefoonnummer is geselecteerd:



1. Geef een nieuwe naam op.
2. Geef een nieuw fax- of telefoonnummer op.

- Als een groeps kiesnummer is geselecteerd:



1. Geef een nieuwe groepsnaam op.
2. Voeg een nummer toe aan de groepskeuze of verwijder een nummer.

Een nummer toevoegen:

Selecteer het nummer dat u aan de groepskeuze wilt toevoegen en klik op **Toevoegen >> (Add >>)**.

Een nummer verwijderen:

Selecteer het nummer dat u uit de groepskeuze wilt verwijderen en klik op **<< Verwijderen (<< Delete)**.

5. Klik op **OK**.

Herhaal stap 4 en 5 als u nog meer fax-/telefoonnummers of groeps kiesnummers wilt wijzigen.

- De bewerkte gegevens op de computer opslaan:
 1. Klik op **Opslaan op pc... (Save to PC...)**.
 2. Voer de bestandsnaam in op het weergegeven scherm en klik op **Opslaan (Save)**.
- De bewerkte gegevens op de printer registreren:
 1. Klik op **Registr. in printer (Register to Printer)**.
 2. Wanneer een bericht wordt weergegeven, controleert u dit en klikt u op **OK**.
De gegevens zijn geregistreerd op de printer.

Fax-/telefoonnummers verwijderen met het hulpprogramma Snelkiezen2

Volg de onderstaande procedure als u fax-/telefoonnummers wilt verwijderen.

»» Opmerking

- Voordat u fax-/telefoonnummers verwijdert met het hulpprogramma Snelkiezen2, moet u controleren of er geen faxbewerkingen worden uitgevoerd.

1. [Start het hulpprogramma Snelkiezen2.](#)
2. Selecteer een printer in de keuzelijst **Printernaam: (Printer Name:)** en klik op **Afdrukinstellingen weergeven (Display Printer Settings).**
3. Klik bij **Lijst met instellingsitems: (Setting Item List:)** op **Registratie telefoonnummer (TEL Number Registration).**

De lijst met geregistreerde fax-/telefoonnummers wordt weergegeven.

4. Selecteer in de lijst het nummer dat u wilt verwijderen en klik op **Verwijderen (Delete).**

»» Opmerking

- Als u alle fax-/telefoonnummers uit de lijst wilt verwijderen, klikt u op **Alles selecteren (Select All)** en daarna op **Verwijderen (Delete).**

5. Klik op **OK** wanneer een bevestigingsscherm wordt weergegeven.

Het geselecteerde fax-/telefoonnummer wordt verwijderd.

Herhaal stap 4 en 5 als u nog meer fax-/telefoonnummers wilt verwijderen.

- De bewerkte gegevens op de computer opslaan:
 1. Klik op **Opslaan op pc... (Save to PC...).**
 2. Voer de bestandsnaam in op het weergegeven scherm en klik op **Opslaan (Save).**
- De bewerkte gegevens op de printer registreren:
 1. Klik op **Registr. in printer (Register to Printer).**
 2. Wanneer een bericht wordt weergegeven, controleert u dit en klikt u op **OK.**

De gegevens zijn geregistreerd op de printer.

Gegevens over de afzender wijzigen met het hulpprogramma Snelkiezen2

Volg de onderstaande procedure als u de naam of het fax-/telefoonnummer van de gebruiker wilt wijzigen.

1. [Start het hulpprogramma Snelkiezen2.](#)
2. Selecteer een printer in de keuzelijst **Printernaam: (Printer Name:)** en klik op **Afdrukinstellingen weergeven (Display Printer Settings).**
3. Klik bij **Lijst met instellingsitems: (Setting Item List:)** op **Gebruikersgegevens instellen (User Information Setting).**

De gegevens van de gebruiker worden weergegeven.

4. Selecteer het item dat u wilt wijzigen en klik op **Bewerken... (Edit...).**

Het dialoogvenster **Gebruikersgegevens (User Information)** wordt weergegeven.

5. Geef de nieuwe gebruikersnaam op bij **Gebruikersnaam (User Name)** en het nieuwe fax-/telefoonnummer bij **Telefoonnummer (TEL Number)** en klik op **OK.**

- De bewerkte gegevens op de computer opslaan:

1. Klik op **Opslaan op pc... (Save to PC...).**
2. Voer de bestandsnaam in op het weergegeven scherm en klik op **Opslaan (Save).**

- De bewerkte gegevens op de printer registreren:

1. Klik op **Registr. in printer (Register to Printer).**
2. Wanneer een bericht wordt weergegeven, controleert u dit en klikt u op **OK.**

De gegevens zijn geregistreerd op de printer.

Geweigerde nummers registreren/wijzigen met het hulpprogramma Snelkiezen2

Volg de onderstaande procedure als u geweigerde nummers wilt registreren, wijzigen of verwijderen.

1. [Start het hulpprogramma Snelkiezen2.](#)
2. Selecteer een printer in de keuzelijst **Printernaam: (Printer Name:)** en klik op **Afdrukinstellingen weergeven (Display Printer Settings).**
3. Klik bij **Lijst met instellingsitems: (Setting Item List:)** op **Geweigerde nummers instellen (Rejected Number Setting).**

De lijst met geweigerde nummers wordt weergegeven.

- Een geweigerd nummer registreren:
 1. Selecteer een ongebruikt nummer in de lijst en klik op **Bewerken... (Edit...).**
 2. Geef het fax-/telefoonnummer op in het dialoogvenster **Geweigerd nummer (Rejected Number)** en klik vervolgens op **OK.**
- Een geweigerd nummer wijzigen:
 1. Selecteer in de lijst het nummer dat u wilt wijzigen en klik op **Bewerken... (Edit...).**
 2. Geef het fax-/telefoonnummer op in het dialoogvenster **Geweigerd nummer (Rejected Number)** en klik vervolgens op **OK.**
- Een geweigerd nummer verwijderen:
 1. Selecteer in de lijst het nummer dat u wilt verwijderen en klik op **Verwijderen (Delete).**

Het geselecteerde fax-/telefoonnummer wordt verwijderd.

►► Opmerking

- Als u alle fax-/telefoonnummers uit de lijst wilt verwijderen, klikt u op **Alles selecteren (Select All)** en daarna op **Verwijderen (Delete).**

Het op de computer opgeslagen telefoonboek registreren op de printer

U kunt de gegevens in het telefoonboek (RSD-bestand, *.rsd) laden en registreren op de printer.

De gegevens in een telefoonboek (RSD-bestand, *.rsd) dat van een andere printer is geëxporteerd, kunnen in uw printer worden geladen en geregistreerd.

»»» Opmerking

- In het hulpprogramma Snelkiezen2 kunnen gegevens worden geladen uit een telefoonboek (RSD-bestand, *.rsd) dat met het hulpprogramma Snelkiezen is geëxporteerd.

1. [Start het hulpprogramma Snelkiezen2.](#)
2. Selecteer een printer in de keuzelijst **Printernaam: (Printer Name:)** en klik op **Afdrukinstellingen weergeven (Display Printer Settings)**.
3. Klik op **Laden van pc... (Load from PC...)**.
4. Selecteer het telefoonboek (RSD-bestand, *.rsd) met de gegevens die u op de printer wilt registreren.
5. Klik op **Openen (Open)** in het dialoogvenster.
Het geselecteerde telefoonboek wordt weergegeven.

»»» Opmerking

- Als u gegevens selecteert van een telefoonboek (RSD-bestand, *.rsd) dat is geëxporteerd van een andere printer, wordt het bevestigingsbericht weergegeven. Klik op **OK**.

6. Klik op **Registr. in printer (Register to Printer)**.

Het telefoonboek dat op de computer is opgeslagen, is geregistreerd op de printer.

Faxen verzenden via het bedieningspaneel van de printer

- **Faxen versturen door een fax-/telefoonnummer in te voeren**
- **Een fax opnieuw verzenden (nummerherhaling van bezette nummers)**
- **Verzendingsinstellingen voor faxen**
- **Faxen verzenden met behulp van handige functies**

Faxen versturen door een fax-/telefoonnummer in te voeren

In dit gedeelte wordt beschreven hoe u faxnummers kiest en faxen direct verzendt door de fax-/telefoonnummers in te voeren.

»»» Belangrijk

- Het is mogelijk dat faxen bij een onbeoogde ontvanger terechtkomen doordat het verkeerde fax-/telefoonnummer is gekozen of het nummer onjuist is geregistreerd. Wanneer u belangrijke documenten stuurt, wordt aanbevolen ze te verzenden nadat u de ontvanger aan de telefoon hebt gesproken.
 - ➔ Een fax verzenden na een telefoongesprek

1. [Zorg dat de printer is ingeschakeld.](#)

2. Druk op de knop **FAX**.

Het stand-byscherm voor faxen wordt weergegeven.

```
FAX [Start]=Offhook  
05/05 12:19 TEL prior
```

3. [Plaats documenten op de glasplaat of in de ADF.](#)

»»» Belangrijk

- Als u een dubbelzijdig document wilt verzenden, plaatst u het document op de glasplaat. Dubbelzijdige documenten kunnen niet automatisch worden gescand en verzonden vanuit de ADF.

»»» Opmerking

- Meer informatie over soorten documenten en voorwaarden en het laden van het document:
 - ➔ [Originelen plaatsen](#)

4. Pas indien nodig het scancontrast en de resolutie aan.

- ➔ [Verzendingsinstellingen voor faxen](#)

5. Kies het fax-/telefoonnummer van de ontvanger met de numerieke toetsen.

```
FAX ##→Pause  
☎= 0987654321
```

Kies het fax-/telefoonnummer van de ontvanger met de volgende toetsen.

Numerieke toetsen:

Hiermee wordt het nummer ingevoerd.

Knop ►:

Hiermee wordt een spatie ingevoerd.

Knop ◀:

Hiermee wordt het laatst ingevoerde teken verwijderd.

Knop #:

Als u eenmaal op deze knop drukt, wordt '#' ingevoerd. Als u nog eenmaal op deze knop drukt, wordt 'P' ingevoerd.

6. Druk op de knop **Kleur (Color)** als u het document in kleur wilt verzenden of op de knop **Zwart (Black)** als u het document in zwart-wit wilt verzenden.

De printer begint met het scannen van het document.

»»» Belangrijk

- Verzenden in kleur is alleen mogelijk wanneer het ontvangende faxapparaat faxen in kleur ondersteunt.
- Wacht met openen van de documentklep tot het scannen is voltooid.

7. Start het verzenden.

- **Als u het document in de ADF plaatst:**

Het document wordt automatisch door de printer gescand en de fax wordt verzonden.

»»» Opmerking

- Druk op de knop **Stoppen (Stop)** om het verzenden te annuleren. Als u het verzenden wilt annuleren terwijl de fax wordt verzonden, drukt u op de knop **Stoppen (Stop)** en volgt u de aanwijzingen op het LCD-scherf.
- Als er documenten achterblijven in de ADF nadat u op de knop **Stoppen (Stop)** hebt gedrukt terwijl het scannen wordt uitgevoerd, wordt het bericht **Document in ADF [OK]Document uitwerpen (Eject the document)** weergegeven op het LCD-scherf. Als u op de knop **OK** drukt, worden de achtergebleven documenten automatisch verwijderd.

- **Als u het document op de glasplaat legt:**

Nadat het scannen van het document is voltooid, wordt een bevestigingsscherf weergegeven waarin wordt gevraagd of u het volgende document wilt plaatsen.

Druk op de knop **OK** om het verzenden van het gescande document te starten.

Als u twee of meer pagina's wilt verzenden, volgt u de instructies in het bericht om de volgende pagina te laden en drukt u op de knop **Kleur (Color)** of **Zwart (Black)**. Nadat alle pagina's zijn gescand, drukt u op de knop **OK** om het verzenden te starten.

»»» Opmerking

- Als u het verzenden van de fax wilt annuleren, drukt u op de knop **Stoppen (Stop)**.

»»» Opmerking

- Als de printer is aangesloten op een PBX-systeem (Private Branch Exchange), raadpleegt u de bedieningsinstructies van dat systeem voor meer informatie over het kiezen van het fax-/telefoonnummer van de ontvanger.

- Als de printer een fax niet kan verzenden, bijvoorbeeld omdat de lijn van de ontvanger bezet is, kan het nummer na een ingestelde tijd automatisch opnieuw worden gekozen. Automatische nummerherhaling is standaard ingeschakeld.
 - ➔ [Automatische nummerherhaling](#)
- Niet-verzonden documenten, zoals documenten waarvoor opnieuw moet worden gebeld, worden opgeslagen in het printergeheugen. Als er een fout optreedt, worden ze niet verzonden.
 - ➔ [Document opgeslagen in printergeheugen](#)
- Haal de stekker niet uit het stopcontact voordat alle documenten zijn verzonden. Als u de stekker uit het stopcontact haalt, gaan alle niet-verzonden documenten in het printergeheugen verloren.

Een fax opnieuw verzenden (nummerherhaling van bezette nummers)

Er zijn twee methoden voor het herhalen van een nummer: Automatische nummerherhaling en Handmatige nummerherhaling.

- Automatische nummerherhaling

Als u een document verzendt en de lijn bezet is, probeert de printer het na een ingestelde periode automatisch opnieuw.

➔ [Automatische nummerherhaling](#)

- Handmatige nummerherhaling

U kunt de nummers van de ontvangers die u hebt gebeld, herhalen met de numerieke toetsen.

➔ [Handmatige nummerherhaling](#)

»»» Belangrijk

- Het is mogelijk dat faxen bij een onbeoogde ontvanger terechtkomen doordat het verkeerde fax-/telefoonnummer is gekozen of het nummer onjuist is geregistreerd. Wanneer u belangrijke documenten stuurt, wordt aanbevolen ze te verzenden nadat u de ontvanger aan de telefoon hebt gesproken.

➔ Een fax verzenden na een telefoongesprek

»»» Opmerking

- Automatische nummerherhaling is standaard ingeschakeld.
- Meer informatie over de basishandelingen voor verzenden:

➔ [Faxen versturen door een fax-/telefoonnummer in te voeren](#)

Automatische nummerherhaling

U kunt automatische nummerherhaling in- of uitschakelen. Als u automatische nummerherhaling selecteert, kunt u het maximale aantal pogingen voor nummerherhaling instellen, evenals de tijd die de printer tussen de pogingen wacht.

Schakel automatische nummerherhaling in en geef de instellingen op via **Autom. nummerherh. (Auto redial)** bij **Geavanc. faxinstell. (Adv. FAX settings)** onder **Faxinstellingen (Fax settings)**.

➔ [Geavanc. faxinstell. \(Adv. FAX settings\)](#)

»»» Belangrijk

- Tijdens automatische nummerherhaling wordt de niet-verzonden fax tijdelijk opgeslagen in het printergeheugen totdat de verzending van de fax is voltooid. Als er een stroomstoring optreedt of als u de stekker uit het stopcontact haalt voordat de automatische nummerherhaling is voltooid, worden alle faxen die in het printergeheugen zijn opgeslagen, verwijderd en niet verzonden.

»»» Opmerking

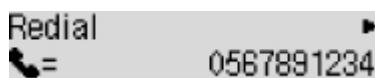
- Als u de automatische nummerherhaling wilt annuleren, wacht u totdat de printer opnieuw begint met kiezen en drukt u op de knop **Stoppen (Stop)**.

- Als u automatische nummerherhaling wilt annuleren, kunt u de niet-verzonden fax uit het printergeheugen wissen terwijl de printer wacht op de volgende poging. Zie [Een document uit het printergeheugen verwijderen](#) voor meer informatie.

Handmatige nummerherhaling

Ga als volgt te werk om een nummer handmatig te herhalen.

1. [Zorg dat de printer is ingeschakeld.](#)
2. Druk op de knop **FAX**.
Het stand-byscherm voor faxen wordt weergegeven.
3. [Plaats documenten op de glasplaat of in de ADF.](#)
4. Pas indien nodig het scancontrast en de resolutie aan.
➔ [Verzendingsinstellingen voor faxen](#)
5. Druk op de knop **Menu**.
Het scherm **Menu FAX (FAX menu)** wordt weergegeven.
6. Selecteer **Nummerherhaling (Redial)** en druk daarna op de knop **OK**.



7. Selecteer het nummer van een ontvanger dat u wilt herhalen en druk op de knop **OK**.
8. Druk op de knop **Kleur (Color)** als u het document in kleur wilt verzenden of op de knop **Zwart (Black)** als u het document in zwart-wit wilt verzenden.

▶▶▶ Belangrijk

- Verzenden in kleur is alleen mogelijk wanneer het ontvangende faxapparaat faxen in kleur ondersteunt.

▶▶▶ Opmerking

- Voor handmatige nummerherhaling onthoudt de printer maximaal 10 nummers van ontvangers waarvoor het fax-/telefoonnummer is ingevoerd. Let op: de printer onthoudt geen nummers die zijn gekozen met nummerherhaling of die in het telefoonboek zijn geselecteerd.
- Druk op de knop **Stoppen (Stop)** om handmatige nummerherhaling te annuleren. Als u het verzenden wilt annuleren terwijl de fax wordt verzonden, drukt u op de knop **Stoppen (Stop)** en volgt u de aanwijzingen op het LCD-scherm.

- Als er documenten achterblijven in de ADF nadat u op de knop **Stoppen (Stop)** hebt gedrukt terwijl het scannen wordt uitgevoerd, wordt het bericht **Document in ADF [OK]Document uitwerpen (Eject the document)** weergegeven op het LCD-scherm. Als u op de knop **OK** drukt, worden de achtergebleven documenten automatisch verwijderd.
-

Verzendingsinstellingen voor faxen

Als u **TX-instellingen fax (FAX TX settings)** selecteert nadat u op de knop **Menu** in het stand-byscherm voor faxen hebt gedrukt, kunt u de instellingen voor het scancontrast en de scanresolutie opgeven.

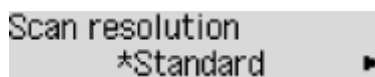
Pas het scancontrast en de scanresolutie aan volgens de onderstaande procedure.

1. Druk op de knop **Menu** in het stand-byscherm voor faxen.
Het scherm **Menu FAX (FAX menu)** wordt weergegeven.
2. Selecteer **TX-instellingen fax (FAX TX settings)** en druk daarna op de knop **OK**.
3. Selecteer **Scancontrast (Scan contrast)** en druk daarna op de knop **OK**.
4. Selecteer het scancontrast en druk daarna op de knop **OK**.



Als u op de knop ◀️ drukt, wordt het contrast verlaagd. Als u op de knop ▶️ drukt, wordt het contrast verhoogd.

5. Selecteer **Scanresolutie (Scan resolution)** en druk daarna op de knop **OK**.
6. Selecteer de scanresolutie.



▶▶▶ Opmerking

- Een * (sterretje) op het LCD geeft de huidige instelling aan.

Standaard (Standard)

Geschikt voor documenten die alleen tekst bevatten.

Fijn (Fine)

Geschikt voor documenten met kleine letters.

Extra fijn (Extra fine)

Geschikt voor gedetailleerde illustraties en documenten met kleine letters.

Als het faxapparaat van de ontvanger niet geschikt is voor **Extra fijn (Extra fine)** (300 x 300 dpi), wordt de fax verzonden in de resolutie **Standaard (Standard)** of **Fijn (Fine)**.

Foto (Photo)

Geschikt voor foto's.

▶▶▶ Opmerking

- Wanneer u een kleurenfax verzendt, worden documenten altijd met dezelfde resolutie (200 x 200 dpi) gescand. De afbeeldingskwaliteit (compressieverhouding) wordt bepaald door de

scanresolutie die u hebt geselecteerd, behalve dat **Extra fijn (Extra fine)** en **Foto (Photo)** dezelfde afbeeldingskwaliteit opleveren.

7. Druk op de knop **OK**.

Het LCD-scherm keert terug naar het stand-byscherm voor faxen.

Een fax verzenden vanaf een computer (Windows)

- Een fax verzenden (faxstuurprogramma)  Basis
- Een adresboek maken (faxstuurprogramma)
- Ontvangers in een adresboek bewerken of verwijderen (faxstuurprogramma)
- Ontvangers zoeken in een adresboek (faxstuurprogramma)
- Kan geen faxen verzenden vanaf een computer
- Het scherm met instellingen van het faxstuurprogramma openen
- Algemene opmerkingen (faxstuurprogramma)

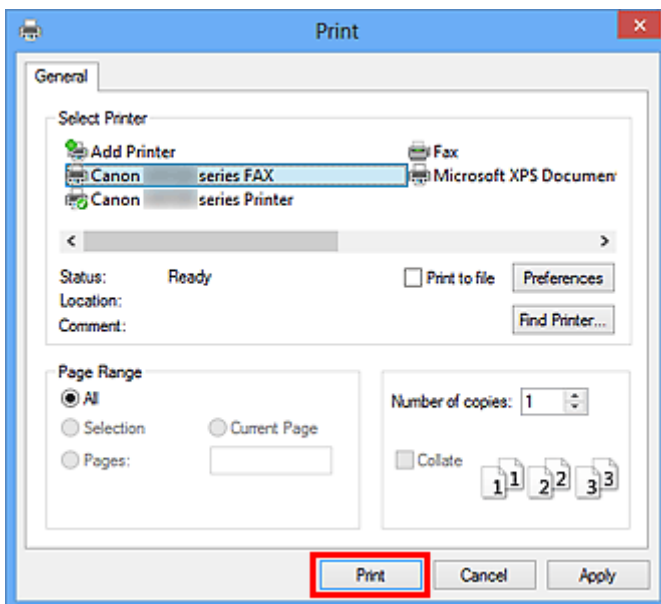
Een fax verzenden (faxstuurprogramma)

Met het faxstuurprogramma kunt u faxen verzenden vanuit toepassingen waarmee u documenten kunt afdrukken.

»»» Opmerking

- Het is alleen mogelijk om faxen in zwart-wit te verzenden.

1. Zorg dat het apparaat is ingeschakeld.
2. Open het document dat u als fax wilt verzenden in de bijbehorende toepassing (bijvoorbeeld Kladblok) en klik vervolgens op Afdrukken. (De opdracht **Afdrukken... (Print...)** vindt u in het menu **Bestand (File)**.)
3. Selecteer **Canon XXX series FAX** (waarbij XXX de modelnaam is) bij **Printer selecteren (Select Printer)** of **Naam (Name)** in het dialoogvenster **Afdrukken (Print)**.
4. Klik op **Afdrukken (Print)** of **OK**.

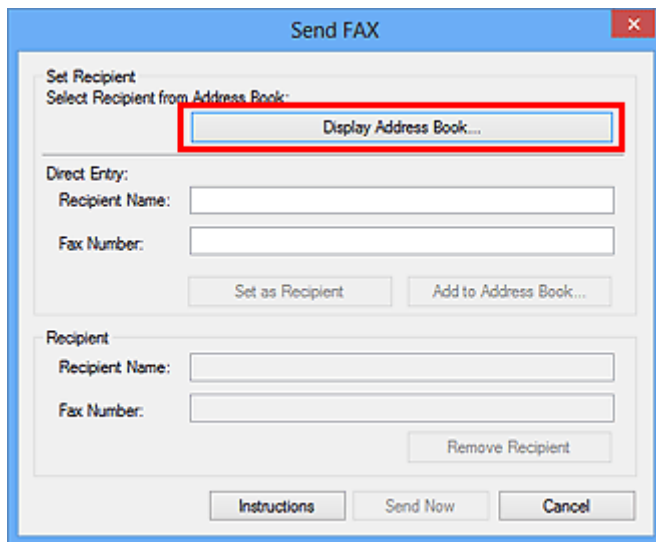


* Dialoogvenster **Afdrukken (Print)** in Kladblok

»»» Opmerking

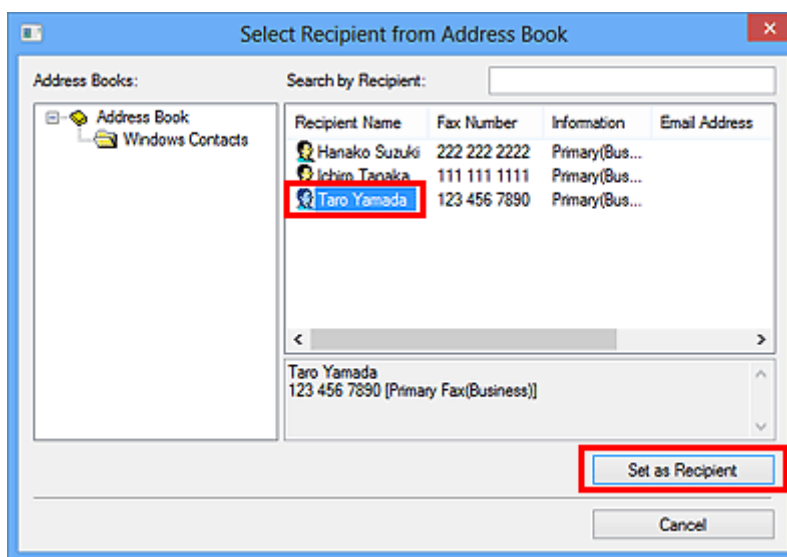
- Klik op **Voorkeuren (Preferences)** of **Eigenschappen (Properties)** in het dialoogvenster **Afdrukken (Print)** om het dialoogvenster met afdrukinstellingen van het faxstuurprogramma weer te geven waarin u het papierformaat en de afdrukstand kunt instellen. Voor informatie over het openen van het dialoogvenster met afdrukinstellingen van het faxstuurprogramma raadpleegt u '[Het scherm met instellingen van het faxstuurprogramma openen](#)'.

5. Klik op **Adresboek weergeven... (Display Address Book...)** in **Ontvanger instellen (Set Recipient)** in het dialoogvenster **Fax verzenden (Send FAX)**.



6. Selecteer een ontvanger bij **Naam ontvanger (Recipient Name)** in het dialoogvenster **Ontvanger kiezen uit adresboek (Select Recipient from Address Book)** en klik op **Instellen als ontvanger (Set as Recipient)**.

De geselecteerde ontvanger wordt weergegeven in **Geadresseerde (Recipient)** in het dialoogvenster **Fax verzenden (Send FAX)**.



»»» Belangrijk

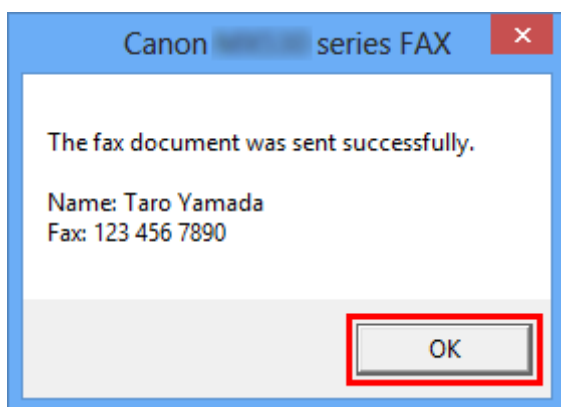
- U kunt geen geadresseerde opgeven als er geen geadresseerde in het adresboek is geregistreerd. Registreer de ontvanger in het adresboek en open het adresboek opnieuw. Raadpleeg '[Een adresboek maken \(faxstuurprogramma\)](#)' voor meer informatie over het registreren van ontvangers in het adresboek.
- Als het fax- of telefoonnummer van de geadresseerde incorrect is ingevoerd, of als het geregistreerde fax- of telefoonnummer onjuist is, wordt de fax mogelijk naar een verkeerde geadresseerde gestuurd. Wanneer u een belangrijke fax stuurt, raden wij u aan de fax te verzenden nadat u de informatie van de ontvanger hebt ingevoerd en de status van de ontvanger hebt gecontroleerd.

»»» Opmerking

- U kunt **Geadresseerde (Recipient)** ook opgeven door **Naam ontvanger (Recipient Name)** en **Faxnummer (Fax Number)** in te voeren bij **Direct invoeren (Direct Entry)** in het dialoogvenster **Fax verzenden (Send FAX)** en daarna te klikken op **Instellen als ontvanger (Set as Recipient)**.
 - Raadpleeg '[Algemene opmerkingen \(faxstuurprogramma\)](#)' voor meer informatie over geldige tekens.
 - U kunt zelfs faxen verzenden als u alleen het **Faxnummer (Fax Number)** hebt opgegeven.
 - U kunt de ontvanger die u heeft toegevoegd registreren in het adresboek door te klikken op **Toevoegen aan adresboek... (Add to Address Book...)**. Raadpleeg '[Een adresboek maken \(faxstuurprogramma\)](#)' voor meer informatie over het registreren van ontvangers in het adresboek.
- Voeg indien nodig het nummer voor de buitenlijn toe aan het faxnummer.
(Voorbeeld: wanneer het nummer voor een buitenlijn 0 is en het faxnummer XXX-XXXX is, geeft u 0XXX-XXXX op.)

7. Klik op **Verzenden (Send Now)**.

Klik in het bevestigingsbericht op **OK**.



»»» Belangrijk

- Raadpleeg '[Kan geen faxen verzenden vanaf een computer](#)' als u geen faxen kunt verzenden als gevolg van storing in de lijn of een ander probleem.

Verzenden annuleren

Als u op **Verzenden (Send Now)** klikt in het dialoogvenster **Fax verzenden (Send FAX)**, wordt het printerpictogram weergegeven op de taakbalk. Dubbelklik op dit pictogram om een lijst weer te geven met faxtaken die klaar staan voor verzending of die nu worden verzonden.

U kunt het verzenden annuleren door met de rechtermuisknop op een taak te klikken en vervolgens **Annuleren (Cancel)** te selecteren.

Document Name	Status	Owner	Pages	Size	Submitted
Untitled - Notepad	Printing	UserName	1	8.11 KB/8.11 KB	1:4

1 document(s) in queue

Een adresboek maken (faxstuurprogramma)

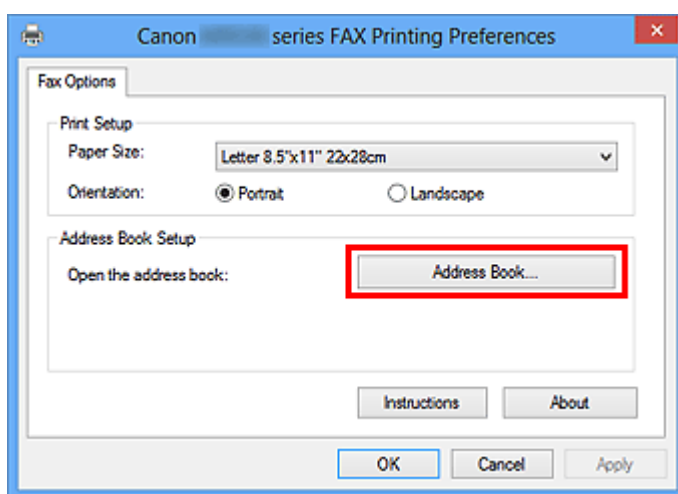
Als u gebruikmaakt van een adresboek, kunt u gemakkelijk faxen verzenden door een ontvanger te selecteren.

U kunt de naam, het faxnummer en andere informatie registreren in het adresboek.

Een ontvanger (WAB-contact) registreren in het adresboek

U kunt afzonderlijke ontvangers (Contactpersonen) registreren in het adresboek.

1. [Open het dialoogvenster met afdrুকinstellingen van het faxstuurprogramma.](#)
2. Klik op **Adresboek... (Address Book...)** in het dialoogvenster dat wordt weergegeven.



Opmerking

- Nadat een afzonderlijke ontvanger (contactpersonen) in de adresboekmap (Windows Contactpersonen) is geregistreerd als een adresboekbestand (met de extensie .contact), kan deze in meerdere toepassingen worden gebruikt. Het is echter niet mogelijk om het gebruikte adresboek te wijzigen omdat u per gebruiker maar één adresboek kunt maken.

Voer de onderstaande stappen uit om Windows Contactpersonen te openen.

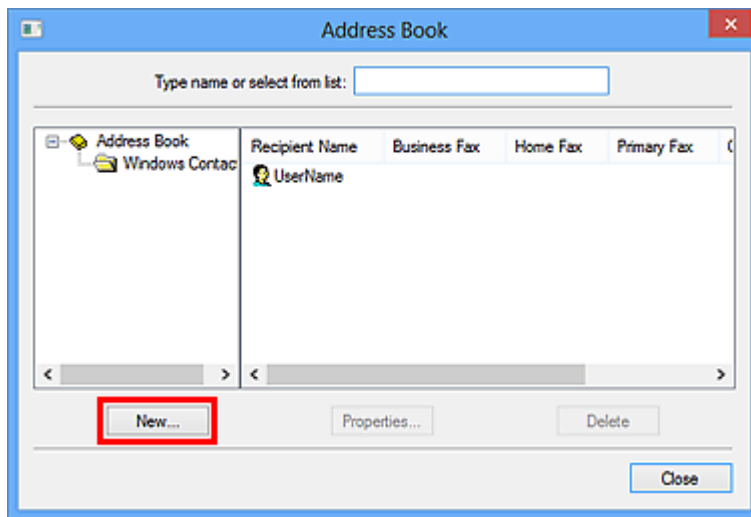
- **Windows 8.1/Windows 8:**

Selecteer de charm **Zoeken (Search)** en zoek naar 'Contactpersonen'.

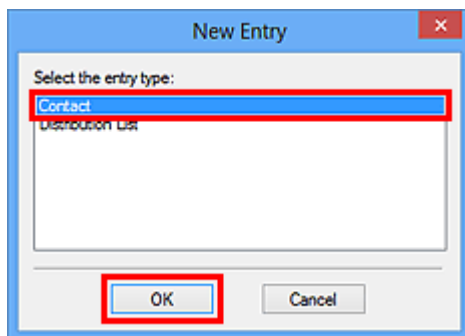
- **Windows 7/Windows Vista:**

Selecteer **XXXX (gebruikersnaam) (XXXX (user name))** in het menu **Start** en dubbelklik op **Contactpersonen (Contacts)**.

3. Klik in het dialoogvenster **Adresboek (Address Book)** op **Nieuw... (New...)**.



4. Selecteer **Contactpersoon (Contact)** in het dialoogvenster **Nieuwe vermelding (New Entry)** en klik vervolgens op **OK**.



►►► Opmerking

- Voor het faxen kunt u slechts één **Contactpersoon (Contact)** (één ontvanger) opgeven. Het is niet mogelijk om een **Distributielijst (Distribution List)** op te geven.

5. Voer **Voornaam (First)** en **Achternaam (Last)** in op het tabblad **Naam en e-mailadres (Name and E-mail)** van het dialoogvenster Eigenschappen.

De naam van de ontvanger wordt boven aan de verzonden fax weergegeven.

6. Geef op het tabblad **Thuis (Home)** of **Werk (Work)** het faxnummer op en klik vervolgens op **OK**.

Een afzonderlijke ontvanger (Contactpersoon) is in het adresboek geregistreerd.

►► Opmerking

- U kunt ook een ontvanger registreren door op de knop **Toevoegen aan adresboek... (Add to Address Book...)** te klikken in het dialoogvenster **Fax verzenden (Send FAX)** nadat u de ontvanger hebt ingevoerd.

- Voeg indien nodig het nummer voor de buitenlijn toe aan het faxnummer.
(Voorbeeld: wanneer het nummer voor een buitenlijn 0 is en het faxnummer XXX-XXXX is, geeft u 0XXX-XXXX op.)

- Als u een upgrade uitvoert van Windows XP naar Windows Vista, komt het adresboek dat u in Windows XP had gemaakt mogelijk niet overeen met het adresboek in Windows Vista. In dat geval opent u het adresboek als volgt om de informatie in een nieuw adresboek te zetten.

1. Selecteer in het menu **Start** de optie **Configuratiescherm (Control Panel) > Vormgeving aan persoonlijke voorkeur aanpassen (Appearance and Personalization) > Mapopties (Folder Options)**.
2. Ga naar het tabblad **Weergave (View)** in het dialoogvenster **Mapopties (Folder Options)**, selecteer **Verborgene bestanden en mappen weergeven (Show hidden files and folders)** bij **Geavanceerde instellingen (Advanced settings)** en klik vervolgens op **OK**.
3. Selecteer in het menu **Start** de optie **XXXX (gebruikersnaam) (XXXX (user name))**.
Dubbelklik vervolgens op **AppData > Zwervend (Roaming) > Canon > MP5** om de map te openen.
4. Dubbelklik op het WAB-bestand.

Het adresboek wordt automatisch in Windows Vista geladen.

Verwant onderwerp

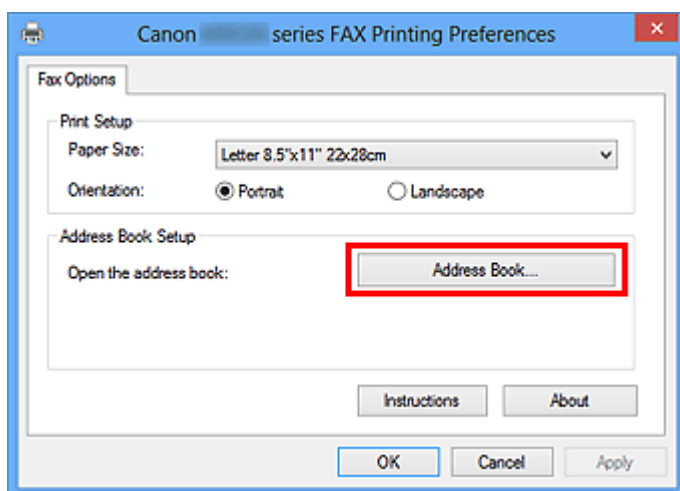
- ➔ [Ontvangers in een adresboek bewerken of verwijderen \(faxstuurprogramma\)](#)
- ➔ [Ontvangers zoeken in een adresboek \(faxstuurprogramma\)](#)

Ontvangers in een adresboek bewerken of verwijderen (faxstuurprogramma)

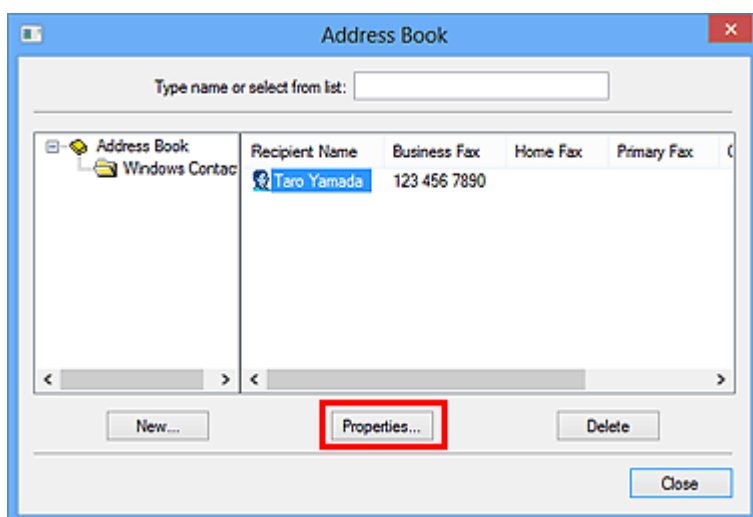
U kunt de naam, het faxnummer en andere gegevens van de ontvangers wijzigen of ontvangers verwijderen die zijn geregistreerd in het adresboek.

Ontvangers in een adresboek bewerken

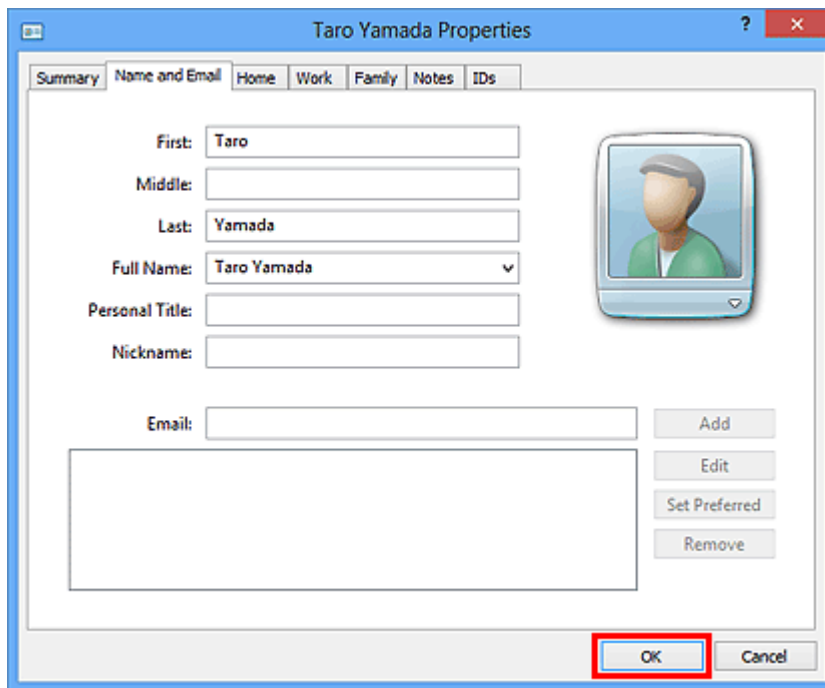
1. [Open het dialoogvenster met afdrukinstellingen van het faxstuurprogramma.](#)
2. Klik op **Adresboek... (Address Book...)** in het dialoogvenster dat wordt weergegeven.



3. Selecteer de ontvanger die u wilt bewerken in het dialoogvenster **Adresboek (Address Book)** en klik vervolgens op **Eigenschappen... (Properties...)**.

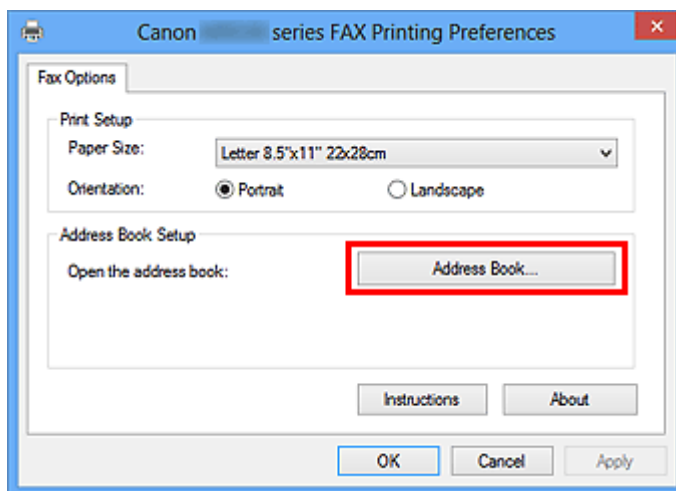


4. Wijzig de gewenste informatie in het dialoogvenster Eigenschappen en klik vervolgens op **OK**.

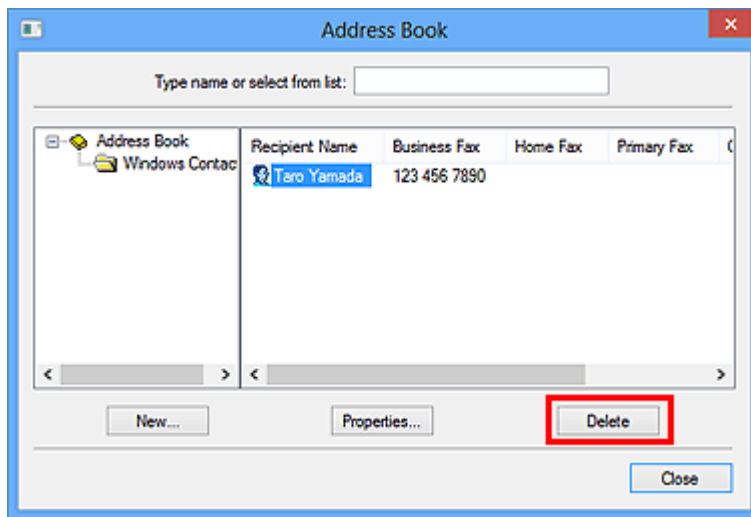


Ontvangers verwijderen uit een adresboek

1. [Open het dialoogvenster met afdrukinstellingen van het faxstuurprogramma.](#)
2. Klik op **Adresboek... (Address Book...)** in het dialoogvenster dat wordt weergegeven.



3. Selecteer de geadresseerde die u uit het dialoogvenster **Adresboek (Address Book)** wilt verwijderen en klik op **Verwijderen (Delete)**.

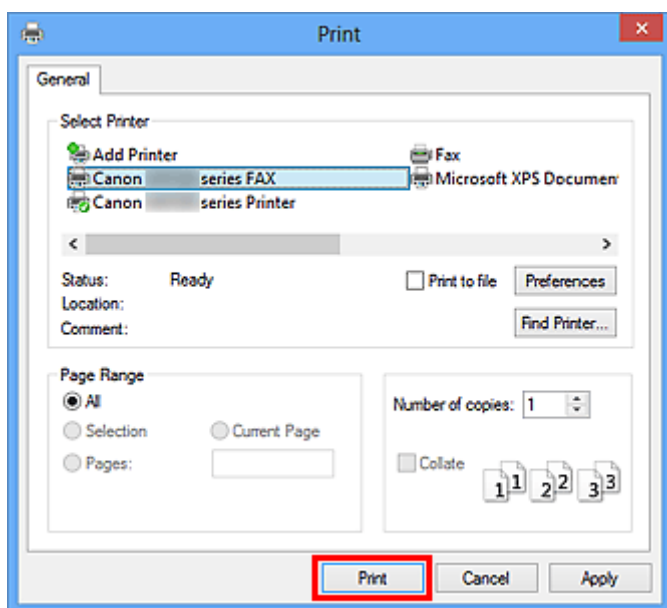


4. Klik in het bevestigingsbericht op **Ja (Yes)**.

Ontvangers zoeken in een adresboek (faxstuurprogramma)

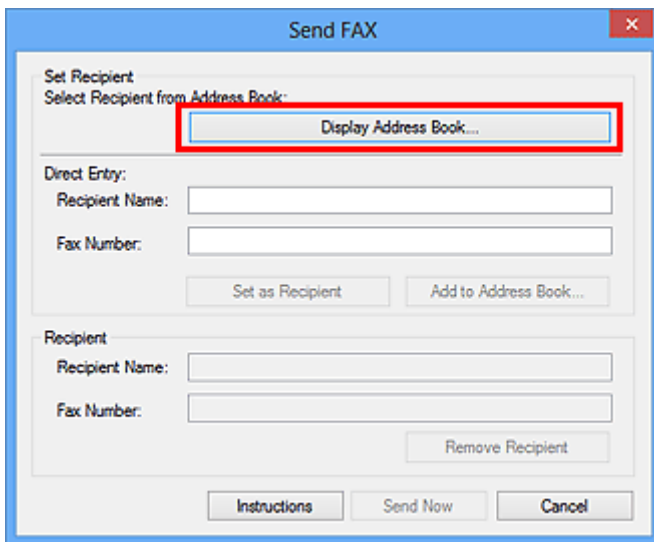
U kunt op naam zoeken naar ontvangers in het adresboek.

1. Open het document dat u als fax wilt verzenden in de bijbehorende toepassing (bijvoorbeeld Kladblok) en klik vervolgens op Afdrukken. (De opdracht **Afdrukken... (Print...)** vindt u in het menu **Bestand (File)**.)
2. Selecteer **Canon XXX series FAX** (waarbij XXX de modelnaam is) bij **Printer selecteren (Select Printer)** of **Naam (Name)** in het dialoogvenster **Afdrukken (Print)**.
3. Klik op **Afdrukken (Print)** of **OK**.



* Dialoogvenster **Afdrukken (Print)** in Kladblok

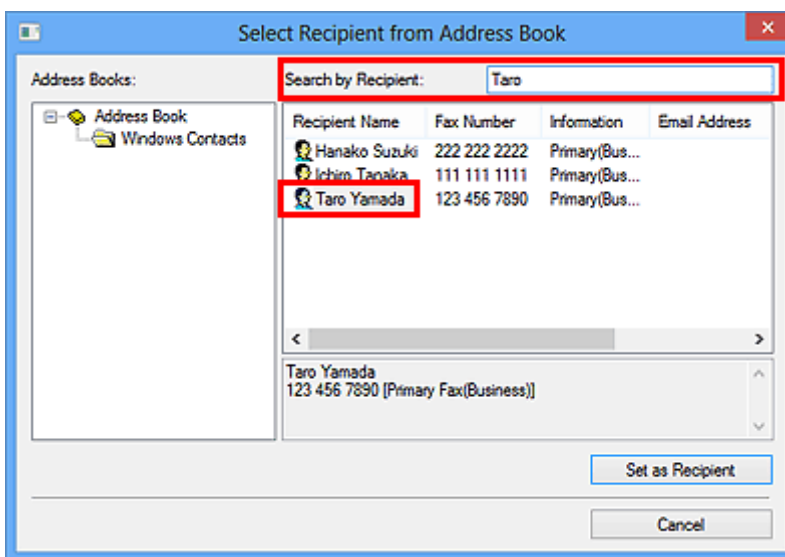
4. Klik op **Adresboek weergeven... (Display Address Book...)** in **Ontvanger instellen (Set Recipient)** in het dialoogvenster **Fax verzenden (Send FAX)**.



5. Geef in **Zoeken op geadresseerde (Search by Recipient)** in het dialoogvenster **Ontvanger kiezen uit adresboek (Select Recipient from Address Book)** de naam op van de ontvanger die u zoekt.

Als de opgegeven naam wordt gevonden, wordt de naam van de ontvanger geselecteerd weergegeven in de lijst met contacten.

Wanneer de naam is geselecteerd, klikt u op **Instellen als ontvanger (Set as Recipient)** om deze als ontvanger in te voeren.



»»» Belangrijk

- Het is niet mogelijk om op andere gegevens dan de naam te zoeken.



Kan geen faxen verzenden vanaf een computer



Controle 1 Is het apparaat ingeschakeld?

U kunt geen faxen verzenden als de stroom is uitgeschakeld. Druk op de knop **AAN (ON)** om de stroom in te schakelen.

Als u de stekker uit het stopcontact haalt zonder het apparaat uit te schakelen (een van de knoppen op het bedieningspaneel brandt), wordt het apparaat ingeschakeld als u de stekker weer in het stopcontact steekt.

Als u de stekker uit het stopcontact haalt nadat u op de knop **AAN (ON)** hebt gedrukt om de stroom uit te schakelen (de knoppen op het bedieningspaneel zijn niet verlicht), steekt u de stekker weer in het stopcontact en drukt u op de knop **AAN (ON)** om de stroom weer in te schakelen.

Als de stroom is uitgeschakeld als gevolg van een stroomstoring, schakelt deze automatisch weer in wanneer de stroomstoring is opgelost.

»»» Belangrijk

- Controleer of alle lampjes op het bedieningspaneel uit zijn voordat u het netsnoer uit het stopcontact haalt. Als er een stroomstoring optreedt of u het netsnoer loskoppelt, worden alle faxen in het apparaatgeheugen verwijderd.

»»» Opmerking

- Als de opgeslagen faxen in het apparaatgeheugen zijn gewist na een stroomstoring of nadat u de stekker uit het stopcontact hebt gehaald, wordt de lijst met faxen die uit het apparaatgeheugen zijn gewist, afgedrukt nadat u het apparaat hebt ingeschakeld.

Controle 2 Wordt het document verzonden vanuit het geheugen of wordt een fax ontvangen in het geheugen?

Wanneer het bericht voor verzenden/ontvangen wordt weergegeven op de LCD-monitor van het apparaat, wordt er een fax verzonden vanuit/ontvangen in het apparaatgeheugen. Wacht totdat de verzending/ontvangst is voltooid.

Controle 3 Is het juiste type telefoonlijn ingesteld?

Controleer de instellingen voor het type telefoonlijn en wijzig deze zo nodig.

Controle 4 Is **Kiestoondetectie (Dial tone detect)** ingesteld op **AAN (ON)**?

Probeer de fax na een tijdje opnieuw te verzenden.

Als u nog steeds geen fax kunt verzenden, selecteert u **UIT (OFF)** voor **Kiestoondetectie (Dial tone detect)** bij **Geavanc. FAX-instellingen (Advanced FAX settings)** onder **Faxinstellingen (FAX settings)**.

Controle 5 Is het faxnummer van de ontvanger correct?

Controleer het faxnummer van de ontvanger en verzend het document opnieuw.

➔ [Een fax verzenden \(faxstuurprogramma\)](#)

▶▶▶ Opmerking

- Raadpleeg '[Ontvangers in een adresboek bewerken of verwijderen \(faxstuurprogramma\)](#)' voor meer informatie over het wijzigen van geregistreerde ontvangers in het adresboek.

Controle 6 Treedt er een fout op tijdens het verzenden?

Controleer of er een bericht wordt weergegeven op het computerscherm.

Wordt er een bericht weergegeven, lees dan dit bericht en los de fout op.

Controle 7 Treedt er een printerfout op?

Controleer of er een bericht wordt weergegeven op de LCD-monitor.

Als er een ondersteuningscode wordt weergegeven, raadpleegt u 'Lijst met ondersteuningscodes' voor uw model vanuit de startpagina van de Online handleiding.

Als er geen ondersteuningscode wordt weergegeven, raadpleegt u 'Een bericht verschijnt op het scherm' voor uw model vanuit de startpagina van de Online handleiding.

Als u haast heeft, kunt u op de knop **Stoppen (Stop)** drukken om het bericht te sluiten en vervolgens de fax verzenden.

Controle 8 Is de telefoonlijn correct aangesloten?

Verbind de telefoonkabel opnieuw met de telefoonaansluiting.

Als de telefoonlijn correct is verbonden, is er een probleem met de telefoonlijn. Neem contact op met uw telefoonmaatschappij en de fabrikant van uw toestel- of telefoonadapter.

Het scherm met instellingen van het faxstuurprogramma openen

Hieronder wordt uitgelegd hoe u het dialoogvenster met afdrুকinstellingen of het dialoogvenster Eigenschappen van het faxstuurprogramma opent vanuit de toepassing of via het fax-/printerpictogram.

Het dialoogvenster met afdrুকinstellingen van het faxstuurprogramma openen vanuit een toepassing

1. Klik op de afdrুকopdracht in de toepassing.

Meestal kunt u het dialoogvenster **Afdrukken (Print)** openen door Afdrukken te selecteren in het menu Bestand.

2. Selecteer de naam van uw model en klik op **Voorkeuren (Preferences)** (of **Eigenschappen (Properties)**).

Het dialoogvenster met afdrুকinstellingen van het faxstuurprogramma wordt weergegeven.

Het dialoogvenster met afdrুকinstellingen van het faxstuurprogramma openen via het fax-/printerpictogram

• Windows 8.1/Windows 8:

1. Klik op de charm **Instellingen (Settings)** > **Configuratiescherm (Control Panel)** > **Hardware en geluiden (Hardware and Sound)** > **Apparaten en printers (Devices and Printers)**.
2. Klik met de rechtermuisknop op het pictogram **Canon XXX series Printer** of **Canon XXX series FAX** en selecteer **Voorkeursinstellingen voor afdrucken (Printing Preferences)** en vervolgens **Canon XXX series FAX**. ('XXX' is de modelnaam.)

• Windows 7:

1. Klik op **Start** en selecteer **Configuratiescherm (Control Panel)** > **Hardware en geluid (Hardware and Sound)** > **Apparaten en printers (Devices and Printers)**.
2. Klik met de rechtermuisknop op het pictogram **Canon XXX series Printer** of **Canon XXX series FAX** en selecteer **Voorkeursinstellingen voor afdrucken (Printing Preferences)** en vervolgens **Canon XXX series FAX**. ('XXX' is de modelnaam.)

• Windows Vista:

1. Klik in het menu **Start** op **Configuratiescherm (Control Panel)** > **Hardware en geluiden (Hardware and Sound)** > **Printers**.

2. Klik met de rechtermuisknop op het pictogram **Canon XXX series FAX** (waarbij XXX de modelnaam is) en selecteer **Voorkeursinstellingen voor afdrukken... (Printing Preferences...)**.

Het dialoogvenster **Eigenschappen van het faxstuurprogramma** openen via het fax-/printerpictogram

- **Windows 8.1/Windows 8:**

1. Klik op de charm **Instellingen (Settings) > Configuratiescherm (Control Panel) > Hardware en geluiden (Hardware and Sound) > Apparaten en printers (Devices and Printers)**.
2. Klik met de rechtermuisknop op het pictogram **Canon XXX series Printer** of **Canon XXX series FAX** en selecteer **Eigenschappen van printer (Printer Properties)** en vervolgens **Canon XXX series FAX**. ('XXX' is de modelnaam.)

- **Windows 7:**

1. Klik op **Start** en selecteer **Configuratiescherm (Control Panel) > Hardware en geluid (Hardware and Sound) > Apparaten en printers (Devices and Printers)**.
2. Klik met de rechtermuisknop op het pictogram **Canon XXX series Printer** of **Canon XXX series FAX** en selecteer **Eigenschappen van printer (Printer Properties)** en vervolgens **Canon XXX series FAX**. ('XXX' is de modelnaam.)

- **Windows Vista:**

1. Klik in het menu **Start** op **Configuratiescherm (Control Panel) > Hardware en geluiden (Hardware and Sound) > Printers**.
2. Klik met de rechtermuisknop op het pictogram **Canon XXX series FAX** (waarbij XXX de modelnaam is) en selecteer **Eigenschappen (Properties)**.

Algemene opmerkingen (faxstuurprogramma)

Bij het gebruik van het faxstuurprogramma gelden de volgende beperkingen.

Houd bij het gebruik van het faxstuurprogramma rekening met het volgende.

- Het faxstuurprogramma werkt mogelijk niet goed als u een Microsoft Excel 2002-document als fax verstuurt terwijl de optie **Formaat zo nodig wijzigen in A4/Letter (Allow A4/Letter Paper Resizing)** in Microsoft Excel 2002 is ingeschakeld. Volg de onderstaande aanwijzingen om het probleem op te lossen:

1. Klik op **Opties... (Options...)** in het menu **Extra (Tools)**.
2. Schakel het selectievakje **Formaat zo nodig wijzigen in A4/Letter (Allow A4/Letter Paper Resizing)** uit op het tabblad **Internationaal (International)**.

- Wanneer u een netwerkprinter gebruikt, kunt u niet vanaf meerdere computers tegelijk faxen verzenden. Probeer u een fax vanaf een computer te verzenden terwijl er al een fax vanaf een andere computer wordt verzonden, dan verschijnt er een bericht en kan uw fax niet worden verzonden.

Zorg ervoor dat er geen fax vanaf een andere computer wordt verzonden.

- Als u een Bluetooth-poort toewijst aan het faxstuurprogramma, kunt u geen faxen versturen vanaf de computer.
- U kunt voor het **Faxnummer (Fax Number)** de volgende tekens gebruiken:

Teken	Toelichting
0 - 9 * #	Voor telefoon- en faxnummers.
, p	Om een pauze tussen nummers in te voegen.
P	Om een pauze aan het einde van een reeks nummers in te voegen.
T	Nummers na de T worden als toonsignaal verzonden.
+ - (), spatie	Om het nummer beter leesbaar te maken. U kunt een spatie vóór het nummer invoegen.

*U kunt ., R, M of E niet gebruiken.

- U kunt het volgende aantal tekens invoeren in **Naam ontvanger (Recipient Name)** en **Faxnummer (Fax Number)**.

Naam ontvanger (Recipient Name): maximaal 16 tekens

Faxnummer (Fax Number): maximaal 60 tekens

* Het aantal tekens dat u kunt opgeven, wijkt in bepaalde regio's mogelijk af.

- Het faxstuurprogramma werkt niet correct als u de optie **Printerpooling inschakelen (Enable printer pooling)** uitschakelt op het tabblad **Poorten (Ports)** van het dialoogvenster **Eigenschappen van Canon XXX series FAX (Canon XXX series FAX Properties)** (waarbij XXX de modelnaam is). Controleer of de optie is ingeschakeld.

Voor informatie over het openen van het dialoogvenster **Eigenschappen Canon XXX series FAX (Canon XXX series FAX Properties)** raadpleegt u '[Het dialoogvenster Eigenschappen van het faxstuurprogramma openen via het fax-/printerpictogram](#)'.

Faxen ontvangen

- ▶ **Faxen ontvangen**
- ▶ **De papierinstellingen wijzigen**
- ▶ **Ontvangst vervangen in printergeheugen**
- ▶ **Faxen ontvangen met behulp van handige functies**

Faxen ontvangen

In dit gedeelte wordt uitgelegd hoe u het ontvangen van een faxen voorbereid en hoe u faxen ontvangt.

De ontvangst van een fax voorbereiden

Ga te werk volgens de onderstaande procedure om de ontvangst van een fax voor te bereiden.


1. [Zorg dat de printer is ingeschakeld.](#)

2. Druk op de knop **FAX**.

Het stand-byscherm voor faxen wordt weergegeven.

3. Controleer de instelling voor de ontvangstmodus.

Controleer de instelling voor de ontvangstmodus die wordt weergegeven op het stand-byscherm voor faxen.



FAX [Start]=Offhook
05/05 12:03 TEL prior

»»» Opmerking

- Meer informatie over het wijzigen van de ontvangstmodus:

➔ [De ontvangstmodus instellen](#)

4. [Plaats papier.](#)

Plaats vellen normaal papier.

5. Geef de benodigde papierinstellingen op.

➔ [De papierinstellingen wijzigen](#)

De voorbereiding voor het ontvangen van faxen is hiermee voltooid.

Als een fax wordt ontvangen, wordt deze automatisch op het geplaatste papier afgedrukt.

Een fax ontvangen

De bedieningsprocedure voor ontvangst kan verschillen, afhankelijk van de geselecteerde ontvangstmodus.

»»» Opmerking

- Meer informatie over de ontvangstmodus:

➔ [De ontvangstmodus instellen](#)

- U kunt voor elke ontvangstmodus geavanceerde instellingen opgeven.

Voor meer informatie over de geavanceerde instellingen van de ontvangstmodus:

➔ [Geavanceerde instellingen van de ontvangstmodus](#)

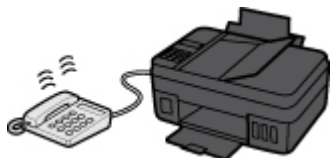
- Als de printer een fax niet heeft kunnen afdrukken, wordt de niet-afgedrukte fax tijdelijk in het printergeheugen opgeslagen (vervangende ontvangst).

➔ [Ontvangst vervangen in printergeheugen](#)

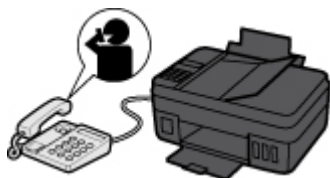
Modus tel.prioriteit (TEL priority mode) is geselecteerd:

- **Als het een faxoproep betreft:**

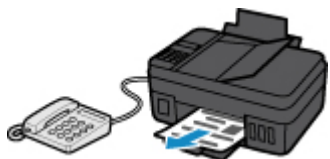
De telefoon gaat over wanneer er een oproep binnenkomt.



Neem de hoorn op. Als u de faxtoon hoort, wacht u ten minste 5 seconden nadat de toon is gestopt en hangt u de hoorn weer op.



De printer ontvangt de fax.



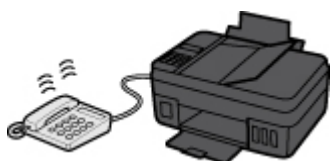
»» Opmerking

- Als de printer niet naar de faxontvangst omschakelt, drukt u op de knop **FAX** en vervolgens op de knop **Kleur (Color)** of de knop **Zwart (Black)** om de fax te ontvangen.
- Als u een fax wilt ontvangen zonder de hoorn op te nemen, stelt u **Handm./auto schak. (Manual/auto switch)** bij de geavanceerde instellingen in op **AAN (ON)**. Met **RX-starttijd (RX start time)** kunt u het aantal seconden opgeven voordat de printer overschakelt op faxontvangst.
- Als u zich hebt aangemeld voor de Duplex Ringing-service in Hongkong, gaat de telefoon een opgegeven aantal keren over bij een inkomende oproep met een herkenbaar faxbelpatroon. Vervolgens schakelt de printer over op automatische faxontvangst, zonder dat u de hoorn hoeft op te nemen.
U kunt het aantal keren dat de telefoon overgaat totdat wordt overgeschakeld op faxontvangst wijzigen.
- Stel de printer zo in dat u het ontvangen van een fax kunt starten vanaf een aangesloten telefoon (externe ontvangst).
➔ Externe ontvangst
- **Als het antwoordapparaat is aangesloten op de printer:**

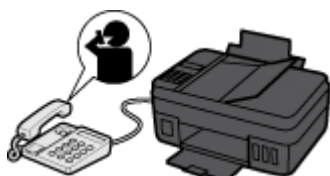
- Als het antwoordapparaat is ingesteld op de antwoordmodus, stelt u **Gebruiksvriend. RX (User-friendly RX)** bij de geavanceerde instellingen in op **AAN (ON)**. Als het een faxoproep betreft, ontvangt de printer de fax automatisch.
- Als de antwoordmodus op het antwoordapparaat is uitgeschakeld, neemt u de hoorn op. Als u de faxtoon hoort, wacht u ten minste 5 seconden nadat de toon is gestopt en hangt u de hoorn weer op.
- Als **Handm./auto schak. (Manual/auto switch)** bij de geavanceerde instellingen is ingesteld op **AAN (ON)**, stelt u **RX-starttijd (RX start time)** in op een tijdsduur die langer is dan de tijdsduur voordat het antwoordapparaat het bericht afspeelt. We raden u aan om, wanneer u dit hebt ingesteld, het antwoordapparaat bijvoorbeeld met een mobiele telefoon te bellen om te bevestigen dat de berichten correct zijn opgenomen in het antwoordapparaat.
- Stel het antwoordapparaat in op de antwoordmodus en pas het als volgt aan:
 - Het volledige bericht moet niet langer zijn dan 15 seconden.
 - Leg uw bellers in het bericht uit hoe zij een fax kunnen verzenden.

• **Als het een spraakoproep betreft:**

De telefoon gaat over wanneer er een oproep binnenkomt.



Neem de hoorn van de haak en begin met spreken.



►► **Opmerking**

- Als de printer tijdens telefoongesprekken onverwachts overschakelt op faxontvangst, stelt u **Gebruiksvriend. RX (User-friendly RX)** bij de geavanceerde instellingen in op **UIT (OFF)**.
- Als **Handm./auto schak. (Manual/auto switch)** bij de geavanceerde instellingen is ingesteld op **AAN (ON)**, moet u een binnenkomende oproep beantwoorden door de hoorn van de haak te nemen binnen de tijd die u hebt opgegeven voor **RX-starttijd (RX start time)**. Anders schakelt de printer over op faxontvangst.

Als Modus alleen fax (Fax only mode) is geselecteerd:

• **Als het een faxoproep betreft:**

De printer ontvangt de fax automatisch.



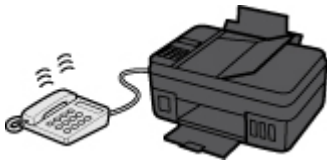
»» Opmerking

- Als er een telefoon is aangesloten op de printer, gaat de telefoon over bij binnenkomende oproepen.
- U kunt het aantal keren dat de telefoon overgaat wijzigen met **Binnenkom. signaal (Incoming ring)** bij de geavanceerde instellingen.

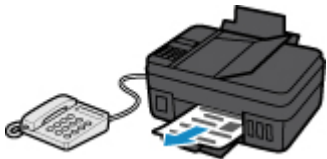
Als DRPD of Netwerkschakelaar (Network switch) is geselecteerd:

- **Als het een faxoproep betreft:**

De telefoon gaat over wanneer er een oproep binnenkomt.



De printer ontvangt automatisch de fax als het belpatroon voor faxen wordt gedetecteerd.



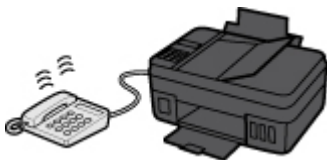
»» Opmerking

- U kunt het aantal keren dat de telefoon overgaat wijzigen.
➔ [Geavanceerde instellingen van de ontvangstmodus](#)

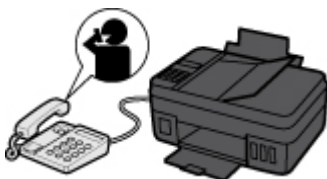
- **Als het een spraakoproep betreft:**

De telefoon gaat over wanneer er een oproep binnenkomt.

Als de printer het faxbelpatroon niet detecteert, blijft de telefoon overgaan.



Neem de hoorn van de haak en begin met spreken.



»» Opmerking

- Als u deze functie wilt gebruiken, moet u zich aanmelden bij een compatibele service die door uw telefoonmaatschappij wordt geleverd.

- **Voor DRPD**

U moet het juiste belpatroon selecteren op de printer.

- ➔ [De DRPD-belpatronen instellen \(alleen VS en Canada\)](#)

- **Voor Netwerkschakelaar**

De naam van deze service is afhankelijk van het land of de regio van aankoop. Deze instelling is mogelijk ook niet beschikbaar, afhankelijk van het land of de regio van aankoop.

De papierinstellingen wijzigen

Deze printer drukt ontvangen faxen af op papier dat vooraf in de printer is geplaatst. Met het bedieningspaneel kunt u de papierinstellingen voor het afdrukken van faxen wijzigen. Zorg dat de instellingen geschikt zijn voor het geplaatste papier.

»»» Belangrijk

- Als het formaat van het geplaatste papier verschilt van hetgeen in de papiermaatinstelling is opgegeven, worden **Papiermaat control. (Check page size)** en **Druk op [OK] (Press [OK])** op het LCD-scherm weergegeven. In dat geval laadt u hetzelfde papiermaat dat is opgegeven in de papiermaatinstelling en drukt u vervolgens op de knop **OK**.

U kunt ook op de knop **Stoppen (Stop)** drukken om het bericht te sluiten en de documenten die in het printergeheugen zijn opgeslagen later af te drukken.

➔ [Een document in het printergeheugen afdrukken](#)

- Als er geen papier is geplaatst of als het papier opraakt tijdens het afdrukken, wordt het foutbericht dat er geen papier is, weergegeven op het LCD-scherm. Plaats in dit geval papier en druk op de knop **OK**.

U kunt ook op de knop **Stoppen (Stop)** drukken om het bericht te sluiten en de documenten die in het printergeheugen zijn opgeslagen later af te drukken.

➔ [Een document in het printergeheugen afdrukken](#)

»»» Opmerking

- Als de afzender een document verzendt dat groter is dan het formaat Letter of Legal, zoals 11 x 17 inch, kan de printer van de afzender het document automatisch verkleinen of opdelen of slechts een deel van het origineel verzenden.

1. [Zorg dat de printer is ingeschakeld.](#)

2. Druk op de knop **FAX**.

Het stand-byscherm voor faxen wordt weergegeven.

3. Druk op de knop **Menu**.

Het scherm **Menu FAX (FAX menu)** wordt weergegeven.

4. Selecteer **Inst. voor faxpapier (FAX paper settings)** en druk daarna op de knop **OK**.

5. Selecteer een instellingsitem en druk vervolgens op de knop **OK**.

6. Geef de instellingen op.

Gebruik de knop ◀▶ om een instellingsitem aan te passen en druk op de knop **OK**. Het volgende instellingsitem wordt weergegeven.

Het LCD-scherm gaat terug naar het stand-byscherm voor kopiëren nadat alle instellingen zijn voltooid of als u op de knop **FAX** drukt.

»»» Opmerking

- Een * (sterretje) op het LCD geeft de huidige instelling aan.

Paginaformaat (Page size)

U kunt het paginaformaat instellen op **A4**, **Letter**, **LTR** of **Legal**.

»»» Opmerking

- Sommige paginaformaten zijn niet beschikbaar; dit is afhankelijk van het land of de regio van aankoop.

Mediumtype (Media type)

Het type papier is ingesteld op **Normaal papier (Plain paper)**.

Ontvangst vervangen in printergeheugen

De printer drukt standaard automatisch de ontvangen fax af. Daarnaast wordt de ontvangen fax ook in het printergeheugen opgeslagen. Het **Faxgeheugen (FAX Memory)**-lampje brandt of knippert wanneer de faxen worden opgeslagen in het printergeheugen.

In de volgende gevallen wordt de ontvangen fax niet automatisch afgedrukt en alleen worden opgeslagen in het geheugen van de printer. (Vervangende ontvangst) Vervolgens wordt **Ontvangen in geheugen (Received in memory)** weergegeven in het stand-byscherm voor faxen.

- **Wanneer Niet afdrukken (Do not print) is geselecteerd voor Ontvangen docum. (Received documents) bij Autom. afdrukinstell. (Auto print settings) onder Faxinstellingen (Fax settings)**

- **Er is een printerfout opgetreden:**

Als u **Afdrukken (Print)** selecteert voor **Ontvangen docum. (Received documents)** in in **Autom. afdrukinstell. (Auto print settings)** onder **Faxinstellingen (Fax settings)**, wordt een ontvangen fax automatisch afgedrukt. Als zich echter een van de volgende fouten voordoet, wordt de ontvangen fax niet afgedrukt. In plaats hiervan wordt de fax opgeslagen in het printergeheugen.

Wanneer de fout is opgelost, wordt de fax die in het printergeheugen is opgeslagen, automatisch afgedrukt.

- Het papier is op:

Plaats nieuw papier en druk op de knop **OK**.

- Er is een ander papierformaat geplaatst dan is opgegeven voor **Paginaformaat (Page size)** bij **Inst. voor faxpapier (FAX paper settings)**:

Plaats papier van het formaat dat is opgegeven in **Paginaformaat (Page size)** en druk vervolgens op de knop **OK**.

- **U hebt op de knop Stoppen (Stop) gedrukt om het afdrukken van een fax te annuleren:**

Druk op de knop **FAX** om het afdrukken van de fax te hervatten.

»»» Belangrijk

- Wanneer het printergeheugen vol is, worden de eerst opgeslagen faxen overschreven door de laatst opgeslagen faxen. De niet-afgedrukte faxen worden echter niet overschreven.

➔ [Informatie over ontvangen faxen](#)

- Als het printergeheugen vol is met niet-afgedrukte faxen, kan de printer geen faxen meer ontvangen. Controleer het **Faxgeheugen (FAX Memory)**-lampje regelmatig, druk de faxen af en verwijder ze uit het printergeheugen.

➔ [Document opgeslagen in printergeheugen](#)

- Als u het netsnoer uit het stopcontact haalt, gaan alle faxen verloren die in het printergeheugen zijn opgeslagen. De volgende keer dat u de printer inschakelt, drukt u op de knop **OK** nadat een bevestigingsscherm wordt weergegeven. Er wordt een lijst afgedrukt met de faxen die uit het printergeheugen zijn verwijderd (RAPPORT OVER GEHEUGEN WISSEN (MEMORY CLEAR REPORT)).

Informatie over ontvangen faxen

Standaard worden ontvangen faxen direct afgedrukt nadat ze worden ontvangen.

Daarnaast worden faxen automatisch in het printergeheugen opgeslagen wanneer ze worden ontvangen.

Het printergeheugen heeft echter een maximale limiet voor het aantal faxen of onderwerpen dat het kan bevatten. Wanneer de hoeveelheid opgeslagen faxen de maximumcapaciteit van het printergeheugen overschrijdt, worden de eerst opgeslagen faxen overschreven door de laatst opgeslagen faxen.

Zolang er papier in de printer is geplaatst, wordt er afgedrukt, zelfs als de resterende inkt onvoldoende is. Als de inkt bijna op is, kunnen afgedrukte faxen daarom onduidelijk zijn vanwege het vervagen van inkt. Wanneer de hoeveelheid opgeslagen faxen de maximumcapaciteit van het printergeheugen overschrijdt, worden de opgeslagen faxen in het printergeheugen verwijderd, beginnend met de eerst ontvangen faxen. U kunt faxen daarom mogelijk niet (goed) bekijken via het afgedrukte materiaal of het printergeheugen.

Zorg daarom voordat u de faxvoorzieningen gebruikt, dat er voldoende inkt in de inkttank is. Daarnaast raden we aan de inkttank op tijd bij te vullen, zodat de inkt niet opraakt tijdens het afdrukken van faxen. Bekijk de resterende inkt in de inkttank van de printer.

We raden u bovendien aan afgedrukte pagina's direct te controleren nadat faxen zijn ontvangen. Als een fax in het printergeheugen blijft, kunt u deze opnieuw afdrukken nadat de inkttank is bijgevuld.

Als [Niet afdrukken] is geselecteerd bij [Ontvangen docum.] voor [Autom. afdrukinstell.] onder [Faxinstellingen] op het bedieningspaneel van de printer, worden de ontvangen faxen niet direct afgedrukt. In plaats daarvan worden faxen automatisch in het printergeheugen opgeslagen en kunt u de opgeslagen faxen selecteren en afdrukken. In deze instelling ontvangt de printer geen faxen als het printergeheugen de maximumcapaciteit heeft bereikt. Opgeslagen faxen worden daardoor niet automatisch overschreven.

Overige nuttige faxfuncties

- ▶ **Document opgeslagen in printergeheugen**
- ▶ **Informatieservices gebruiken**
- ▶ **Faxen verzenden/ontvangen in de ECM**
- ▶ **Overzicht van rapporten en lijsten**

Document opgeslagen in printergeheugen

De faxen worden automatisch in het printergeheugen opgeslagen wanneer ze worden ontvangen. Het printergeheugen heeft echter een maximale limiet voor het aantal faxen of onderwerpen dat het kan bevatten. Wanneer het printergeheugen vol is, worden de eerst opgeslagen faxen overschreven door de laatst opgeslagen faxen.

➔ [Informatie over ontvangen faxen](#)

Standaard worden ontvangen faxen automatisch afgedrukt nadat ze worden ontvangen.

In de volgende gevallen worden de ontvangen faxen niet afgedrukt. De niet-afgedrukte faxen worden niet overgeschreven, zelfs als de printer de fax opnieuw ontvangt.

- Het papier is op.
- Er is een ander papierformaat geplaatst dan is opgegeven voor **Paginaformaat (Page size)** bij **Inst. voor faxpapier (FAX paper settings)**.
- **Niet afdrukken (Do not print)** is geselecteerd voor **Ontvangen docum. (Received documents)** in **Autom. afdrukinstell. (Auto print settings)** onder **Faxinstellingen (Fax settings)**.
- U hebt op de knop **Stoppen (Stop)** gedrukt om het afdrukken van een ontvangen fax te annuleren.

Als het printergeheugen vol is met niet-afgedrukte faxen, kan de printer geen faxen meer ontvangen. Controleer het **Faxgeheugen (FAX Memory)**-lampje regelmatig, druk de faxen af en verwijder ze uit het printergeheugen.

➔ [Een document in het printergeheugen afdrukken](#)

➔ [Een document uit het printergeheugen verwijderen](#)

▶▶▶ Belangrijk

- De printer kan maximaal 50 faxpagina's* (max. 20 documenten) opslaan in het printergeheugen.
* Wanneer u ITU-T No.1 chart gebruikt (standaardmodus)
- Als u het netsnoer van de printer uit het stopcontact haalt, gaan alle faxen verloren die in het printergeheugen zijn opgeslagen.

▶▶▶ Opmerking

- Het **Faxgeheugen (FAX Memory)**-lampje brandt, knippert of is uit, afhankelijk van de faxen die in het printergeheugen zijn opgeslagen.
UIT: Faxen worden niet opgeslagen in het printergeheugen.
Lampjes: Afgedrukte faxen worden opgeslagen in het printergeheugen.
Knippert: Tijdens ontvangst of wanneer een niet-afgedrukte fax wordt opgeslagen in het printergeheugen.
* Wanneer **Niet afdrukken (Do not print)** bij **Ontvangen docum. (Received documents)** in **Autom. afdrukinstell. (Auto print settings)** is geselecteerd, brandt het **Faxgeheugen (FAX Memory)**-lampje zelfs als de niet-afgedrukte fax in het printergeheugen is opgeslagen.
- Wanneer u een document in het printergeheugen wilt bevestigen, afdrukken of verwijderen, kunt u het gewenste document selecteren met behulp van het transactienummer. Als u het transactienummer van het gewenste document niet weet, kunt u eerst de lijst met documenten (GEHEUGENLIJST (MEMORY LIST)) afdrukken.

Meer informatie over het afdrukken van de GEHEUGENLIJST (MEMORY LIST) vindt u in [Een document in het printergeheugen afdrukken](#).

Informatie over ontvangen faxen

Standaard worden ontvangen faxen direct afgedrukt nadat ze worden ontvangen.

Daarnaast worden faxen automatisch in het printergeheugen opgeslagen wanneer ze worden ontvangen.

Het printergeheugen heeft echter een maximale limiet voor het aantal faxen of onderwerpen dat het kan bevatten. Wanneer de hoeveelheid opgeslagen faxen de maximumcapaciteit van het printergeheugen overschrijdt, worden de eerst opgeslagen faxen overschreven door de laatst opgeslagen faxen.

Zolang er papier in de printer is geplaatst, wordt er afgedrukt, zelfs als de resterende inkt onvoldoende is. Als de inkt bijna op is, kunnen afgedrukte faxen daarom onduidelijk zijn vanwege het vervagen van inkt. Wanneer de hoeveelheid opgeslagen faxen de maximumcapaciteit van het printergeheugen overschrijdt, worden de opgeslagen faxen in het printergeheugen verwijderd, beginnend met de eerst ontvangen faxen. U kunt faxen daarom mogelijk niet (goed) bekijken via het afgedrukte materiaal of het printergeheugen.

Zorg daarom voordat u de faxvoorzieningen gebruikt, dat er voldoende inkt in de inkttank is. Daarnaast raden we aan de inkttank op tijd bij te vullen, zodat de inkt niet opraakt tijdens het afdrukken van faxen. Bekijk de resterende inkt in de inkttank van de printer.

We raden u bovendien aan afgedrukte pagina's direct te controleren nadat faxen zijn ontvangen. Als een fax in het printergeheugen blijft, kunt u deze opnieuw afdrukken nadat de inkttank is bijgevuld.

Als [Niet afdrukken] is geselecteerd bij [Ontvangen docum.] voor [Autom. afdrukinstell.] onder [Faxinstellingen] op het bedieningspaneel van de printer, worden de ontvangen faxen niet direct afgedrukt. In plaats daarvan worden faxen automatisch in het printergeheugen opgeslagen en kunt u de opgeslagen faxen selecteren en afdrukken. In deze instelling ontvangt de printer geen faxen als het printergeheugen de maximumcapaciteit heeft bereikt. Opgeslagen faxen worden daardoor niet automatisch overschreven.

Een document in het printergeheugen afdrucken

U kunt een bepaald document of alle ontvangen documenten in het printergeheugen tegelijk afdrucken.

Wanneer u een bepaald document afdrukt, kunt u het gewenste document selecteren met behulp van het transactienummer. Als u het transactienummer van het gewenste document niet weet, kunt u eerst de lijst met documenten (GEHEUGENLIJST (MEMORY LIST)) afdrucken.

1. [Zorg dat de printer is ingeschakeld.](#)

2. [Plaats papier.](#)

3. Druk op de knop **FAX**.

Het stand-byscherm voor faxen wordt weergegeven.

4. Druk op de knop **Menu**.

Het scherm **Menu FAX (FAX menu)** wordt weergegeven.

5. Selecteer **Geheugenverwijzing (Memory reference)** en druk daarna op de knop **OK**.

►► Opmerking

- Als er geen documenten in het printergeheugen zijn opgeslagen, wordt **Geen docum. in geheugen (No documents in memory)** weergegeven op het LCD-scherm.

6. Selecteer een afdrukmenu en druk daarna op de knop **OK**.

Geheugenlijst afdr. (Print memory list)

U kunt een lijst afdrucken met de documenten die in het printergeheugen zijn opgeslagen (GEHEUGENLIJST (MEMORY LIST)).

De GEHEUGENLIJST (MEMORY LIST) geeft het transactienummer van de niet-verzonden of niet-afgedrukte fax (TX/RX-nr.), de transactiemodus, het nummer van de ontvanger en de datum en tijd van de transactie weer.

Een transactienummer tussen "0001" en "4999" bij GEHEUGENLIJST (MEMORY LIST) geeft een verzonden document aan. Een transactienummer tussen "5001" en "9999" bij GEHEUGENLIJST (MEMORY LIST) geeft een ontvangen document aan.

Opgegeven doc. afdr. (Print specified doc.)

U kunt het document opgeven en afdrucken.

Wanneer u dit menu selecteert, wordt het selectiescherm voor documenten weergegeven.

```
Print specified doc.  
TX/RX no.          *0001
```

►► Opmerking

- Een transactienummer tussen "0001" en "4999" geeft aan dat het een verzonden document is. Een transactienummer tussen "5001" en "9999" geeft aan dat het een ontvangen document is.

- De markeringen voor het transactienummer hebben de volgende betekenis:
 Geen markering: dit geeft aan dat het een zwart-witdocument is.
 * : dit geeft aan dat het een kleurendocument is.
 # : Geeft het document aan tijdens verzending.
 & : Geeft het document aan dat is verzonden met de functie Sequentiële uitzending.
- Wanneer u op de knop **#** of de knop **Toon (Tone)** drukt, verandert het transactienummer dat op het LCD-scherm wordt weergegeven in de transactietijd of het fax-/telefoonnummer.

Geef het document op en druk dit af volgens de onderstaande procedure.

1. Selecteer het transactienummer (TX/RX-nr.) van het document dat u wilt afdrukken en druk op de knop **OK**.
2. Selecteer of u alleen de eerste pagina van het document wilt afdrukken en druk vervolgens op de knop **OK**.
 - Als u **Ja (Yes)** selecteert:
 Alleen de eerste pagina van het document wordt afgedrukt.
 Het document is nog steeds opgeslagen in het printergeheugen.
 - Als u **Nee (No)** selecteert:
 Alle pagina's van het document worden afgedrukt.
 Het scherm waarop u kunt bevestigen of u het afgedrukte document uit het printergeheugen wilt verwijderen, wordt weergegeven.
 Als u **Ja (Yes)** selecteert en op de knop **OK** drukt, wordt het afgedrukte document in het printergeheugen verwijderd.

»» Opmerking

- Als het opgegeven document zich niet in het printergeheugen bevindt, wordt **Geen document (No document)** weergegeven en gaat de printer terug naar het vorige scherm.
- Druk op de knop **Stoppen (Stop)** om terug te keren naar het stand-byscherm van de fax.

Alle RX-doc. afdruk. (Print all RX docs)

Wanneer u dit menu selecteert, wordt het bevestigingsscherm weergegeven.

U kunt alle ontvangen documenten in het printergeheugen afdrukken.

Als u **Ja (Yes)** selecteert en op de knop **OK** drukt, worden alle documenten in het printergeheugen afgedrukt.

Telkens wanneer een document wordt afgedrukt, wordt het scherm weergegeven waarop u kunt bevestigen of u het afgedrukte document uit het printergeheugen wilt verwijderen.

Als u **Ja (Yes)** selecteert en op de knop **OK** drukt, wordt het afgedrukte document in het printergeheugen verwijderd.

Een document uit het printergeheugen verwijderen

U kunt een bepaald document of alle documenten tegelijk uit het printergeheugen verwijderen.

»»» Opmerking

- Wanneer u een bepaald document verwijdert, kunt u het gewenste document selecteren met behulp van het transactienummer (**TX/RX-nr. (TX/RX no.)**). Als u het transactienummer van het gewenste document niet weet, kunt u eerst de lijst met documenten (GEHEUGENLIJST (MEMORY LIST)) afdrukken.

➔ [Een document in het printergeheugen afdrukken](#)

1. [Zorg dat de printer is ingeschakeld.](#)
2. Druk op de knop **FAX**.
Het stand-byscherm voor faxen wordt weergegeven.
3. Druk op de knop **Menu**.
Het scherm **Menu FAX (FAX menu)** wordt weergegeven.
4. Selecteer **Geheugenverwijzing (Memory reference)** en druk daarna op de knop **OK**.

»»» Opmerking

- Als er geen documenten in het printergeheugen zijn opgeslagen, wordt **Geen docum. in geheugen (No documents in memory)** weergegeven op het LCD-scherm.

5. Selecteer een verwijdermenu en druk daarna op de knop **OK**.

Opgeg. doc. verw. (Del. specified doc.)

U kunt het document opgeven en verwijderen.

Wanneer u dit menu selecteert, wordt het selectiescherm voor documenten weergegeven.

```
Del. specified doc.  
TX/RX no.          *0001
```

»»» Opmerking

- Een transactienummer tussen "0001" en "4999" geeft aan dat het een verzonden document is. Een transactienummer tussen "5001" en "9999" geeft aan dat het een ontvangen document is.
- De markeringen voor het transactienummer hebben de volgende betekenis:
 - Geen markering: dit geeft aan dat het een zwart-witdocument is.
 - *: dit geeft aan dat het een kleurendocument is.
 - #: Geeft het document aan tijdens verzending.
 - Ⓢ: Geeft het document aan dat is verzonden met de functie Sequentiële uitzending.

- Wanneer u op de knop **#** of de knop **Toon (Tone)** drukt, verandert het transactienummer dat op het LCD-scherm wordt weergegeven in de transactietijd of het fax-/telefoonnummer.

Geef het document op en verwijder dit af volgens de onderstaande procedure.

1. Selecteer het transactienummer (**TX/RX-nr. (TX/RX no.)**) van het document dat u wilt verwijderen en druk op de knop **OK**.

Het bevestigingsscherm wordt weergegeven.

2. Selecteer **Ja (Yes)** en druk daarna op de knop **OK**.

Het opgegeven document wordt uit het printergeheugen verwijderd.

»» Opmerking

- Als het opgegeven document zich niet in het printergeheugen bevindt, wordt **Geen document (No document)** weergegeven en gaat de printer terug naar het vorige scherm.
- Druk op de knop **Stoppen (Stop)** om terug te keren naar het stand-byscherm van de fax.

Alle docum. verw. (Delete all docs)

Wanneer u dit menu selecteert, wordt het bevestigingsscherm weergegeven.

U kunt alle documenten in het printergeheugen verwijderen.

Als u **Ja (Yes)** selecteert en op de knop **OK** drukt, worden alle documenten in het printergeheugen verwijderd.

Veelgestelde vragen



Netwerk

- ➔ [Kan de printer niet vinden in het netwerk](#)
- ➔ [Kan de Printer niet vinden met het draadloos LAN](#)
- ➔ [Onbekende netwerksleutel](#)
- ➔ Kan niet afdrukken of verbinding maken

Klik [hier](#) voor andere vragen over netwerken.



Afdrukken

- ➔ [De afdruktaak wordt niet gestart](#)
- ➔ [Papier is leeg/Afdrukken zijn onduidelijk/Onjuiste kleuren/Zichtbare witte strepen](#)
- ➔ [Afdrukresultaten zijn niet naar behoren](#)
- ➔ [Lijst met ondersteuningscodes voor fouten \(papierstoringen\)](#)
- ➔ Kan niet afdrukken of verbinding maken



Installatie

- ➔ [Kan MP Drivers niet installeren \(Windows\)](#)



Fax

- ➔ [Kan geen faxen verzenden](#)
- ➔ [Kan geen faxen ontvangen of afdrukken](#)
- ➔ De fax instellen



Fout

- ➔ [Er treedt een fout op](#)
- ➔ [Bericht \(ondersteuningscode\) wordt weergegeven](#)
- ➔ De printer repareren

Voorbeelden van probleem

De printer werkt niet

- ➔ [De printer wordt niet ingeschakeld](#)
- ➔ [Het apparaat schakelt zichzelf uit](#)
- ➔ De verkeerde taal wordt weergegeven op het LCD-scherf
- ➔ LCD-scherf is uit
- ➔ [Problemen met de USB-verbinding](#)
- ➔ [Kan niet communiceren met de printer via USB](#)

- ➔ [De afdruktaak wordt niet gestart](#)
- ➔ Het kopiëren/afdrukken stopt
- ➔ Kan niet afdrukken met AirPrint
- ➔ Afdrukken is traag
- ➔ [Er komt geen inkt uit](#)

- ➔ [Lijst met ondersteuningscodes voor fouten \(papierstoringen\)](#)
 - ➔ [Papier wordt niet correct ingevoerd/Fout vanwege 'geen papier'](#)
 - ➔ [Afdrukresultaten zijn niet naar behoren](#)
-
- ➔ [Scanproblemen \(Windows\)](#)
 - ➔ Scanproblemen (macOS)
 - ➔ Scanresultaten zijn niet naar behoren (Windows)
 - ➔ Scanresultaten zijn niet naar behoren (macOS)
-
- ➔ Kan niet afdrukken/scannen vanaf een smartphone/tablet

Kan niet correct instellen (netwerk)

- ➔ [Kan de printer niet vinden in het scherm Printerinstellingen controleren tijdens instelling \(Windows\)](#)
 - ➔ [Kan de Printer niet vinden met het draadloos LAN](#)
-
- ➔ [De printer werkt opeens niet meer](#)
 - ➔ [Onbekende netwerksleutel](#)
 - ➔ Het ingestelde beheerderswachtwoord voor de printer is onbekend
 - ➔ [De printer kan niet worden gebruikt nadat een draadloze router is vervangen of routerinstellingen zijn gewijzigd](#)
-
- ➔ Er verschijnt een bericht op de computer tijdens de installatie
 - ➔ [Netwerkgegevens controleren](#)
 - ➔ [De fabrieksinstellingen herstellen](#)

Kan niet correct instellen (installatie)

- ➔ [Kan MP Drivers niet installeren \(Windows\)](#)
- ➔ Easy-WebPrint EX wordt niet gestart of het menu Easy-WebPrint EX wordt niet weergegeven (Windows)
- ➔ [MP Drivers bijwerken in een netwerkomgeving \(Windows\)](#)

Er wordt een fout of bericht weergegeven

- ➔ [Er treedt een fout op](#)
 - ➔ [Bericht \(ondersteuningscode\) wordt weergegeven](#)
 - ➔ Er wordt een bericht voor faxen weergegeven op het stand-byscherm voor faxen
-
- ➔ [Lijst met ondersteuningscodes voor fouten](#)
 - ➔ Foutberichten van IJ Scan Utility (Windows)
 - ➔ Foutberichten van IJ Scan Utility Lite (macOS)
 - ➔ Foutberichten van ScanGear (scannerstuurprogramma) (Windows)

Werkingsproblemen

- ➔ [Problemen met netwerkcommunicatie](#)
- ➔ [Afdrukproblemen](#)
- ➔ Problemen met afdrukken/scannen vanaf een smartphone/tablet
- ➔ [Scanproblemen \(Windows\)](#)
- ➔ Scanproblemen (macOS)
- ➔ [Mechanische problemen](#)
- ➔ [Problemen met installeren en downloaden](#)
- ➔ [Fouten en berichten](#)
- ➔ Als u een probleem niet kunt oplossen

Netwerkinstellingen en gangbare problemen

Hier volgen enkele veelgestelde vragen over netwerken. Selecteer de verbindingsmethode die u gebruikt of wilt gebruiken.



Draadloos LAN

Kan de printer niet vinden

- ➔ [Kan de Printer niet vinden met het draadloos LAN](#)
- ➔ [Kan de printer niet vinden in het scherm Printerinstellingen controleren tijdens instelling \(Windows\)](#)
- ➔ [U komt niet verder dan het scherm Printeraansluiting](#)
- ➔ Kan de printer niet vinden nadat er tijdens de installatie naar is gezocht in het scherm Printerdetectie
- ➔ De printer tijdens de configuratie zoeken op IP-adres of hostnaam
- ➔ Er treedt een fout op tijdens de instelling van het draadloze LAN
- ➔ [Er is een andere printer gevonden met dezelfde naam](#)
- ➔ [Aanpassingsmethode voor verbinding met draadloos LAN](#)

Kan niet afdrukken of verbinding maken

- ➔ [De printer werkt opeens niet meer](#)
- ➔ [De printer kan niet worden gebruikt nadat een draadloze router is vervangen of routerinstellingen zijn gewijzigd](#)
- ➔ Geen toegang tot internet via draadloos LAN vanaf communicatieapparaat
- ➔ De printer en draadloze router verbinden via Eenv. draadloos verbinden
- ➔ Kan smartphone/tablet niet verbinden met draadloze router
- ➔ Er treedt een fout op tijdens de instelling van het draadloze LAN
- ➔ [Hiermee maakt u verbinding met een andere computer via een LAN/wijzigt u de verbinding van USB in LAN](#)
- ➔ Kan niet afdrukken of verbinding maken

Tips voor het instellen van LAN/LAN-instellingen wijzigen

- ➔ [Onbekende netwerksleutel](#)
- ➔ Het ingestelde beheerderswachtwoord voor de printer is onbekend
- ➔ [Netwerkgegevens controleren](#)
- ➔ [De fabrieksinstellingen herstellen](#)
- ➔ SSID/sleutel van draadloze router controleren
- ➔ SSID van draadloze router controleren voor smartphone/tablet
- ➔ Functie voor privacyscheidingsteken/SSID-scheidingsteken/netwerkscheidingsteken
- ➔ [Standaardnetwerkinstellingen](#)
- ➔ [Hiermee maakt u verbinding met een andere computer via een LAN/wijzigt u de verbinding van USB in LAN](#)
- ➔ [Netwerkinstellingen afdrukken](#)

➔ [Aanpassingsmethode voor verbinding met draadloos LAN](#)

➔ De statuscode controleren

Afdrukken/scannen vanaf een smartphone/tablet

➔ De printer en draadloze router verbinden via Eenv. draadloos verbinden

➔ Kan smartphone/tablet niet verbinden met draadloze router

➔ SSID van draadloze router controleren voor smartphone/tablet

➔ Instellen met een smartphone/tablet

➔ Kan niet afdrukken/scannen vanaf een smartphone/tablet

➔ Canon PRINT Inkjet/SELPHY downloaden

Problemen tijdens het gebruik van de printer

➔ Er verschijnt een bericht op de computer tijdens de installatie

➔ Afdrukken is traag

➔ Er worden voortdurend pakketten verzonden (Windows)

Draadloos direct

Kan niet afdrukken of verbinding maken

➔ [De printer werkt opeens niet meer](#)

➔ Geen toegang tot internet via draadloos LAN vanaf communicatieapparaat

➔ Kan niet afdrukken of verbinding maken

Tips voor het instellen van LAN/LAN-instellingen wijzigen

➔ [Onbekende netwerksleutel](#)

➔ Het ingestelde beheerderswachtwoord voor de printer is onbekend

➔ [Netwerkgegevens controleren](#)

➔ [De fabrieksinstellingen herstellen](#)

➔ [Standaardnetwerkinstellingen](#)

➔ [Netwerkinstellingen afdrukken](#)

➔ [Aanpassingsmethode voor verbinding met draadloos LAN](#)

➔ De statuscode controleren

Afdrukken/scannen vanaf een smartphone/tablet

➔ Kan niet afdrukken/scannen vanaf een smartphone/tablet

➔ Canon PRINT Inkjet/SELPHY downloaden

Problemen tijdens het gebruik van de printer

➔ Er verschijnt een bericht op de computer tijdens de installatie

➔ Afdrukken is traag

Problemen met netwerkcommunicatie

- **Kan de printer niet vinden in het netwerk**
- **Problemen met de netwerkverbinding**
- **Overige netwerkproblemen**

Kan de printer niet vinden in het netwerk

Tijdens de configuratie van de printer:

- ▶ **Kan de printer niet vinden in het scherm Printerinstellingen controleren tijdens instelling (Windows)**
- ▶ **U komt niet verder dan het scherm Printeraansluiting**

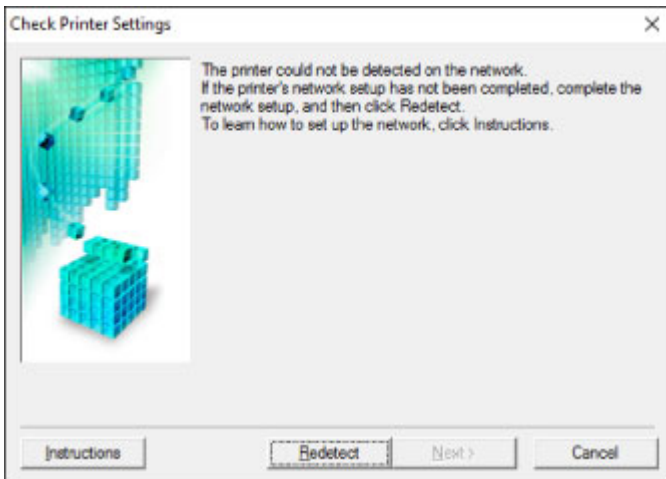
Tijdens het gebruiken van de printer:

- ▶ **Kan de Printer niet vinden met het draadloos LAN**

Kan de printer niet vinden in het scherm Printerinstellingen controleren tijdens instelling (Windows)

Als de printer niet kan worden gevonden en het scherm **Printerinstellingen controleren (Check Printer Settings)** wordt weergegeven nadat u de printer hebt gezocht via **Automatisch zoeken (Automatic search)** op het scherm **Zoeken naar printers (Search for Printers)**, klikt u op **Opnieuw detecteren (Redetect)** en zoekt u opnieuw naar de printer via het IP-adres op het scherm **Zoeken naar printers (Search for Printers)**.

Als de printer niet is gevonden nadat u deze op IP-adres hebt gezocht, controleert u de netwerkinstellingen.



- ➔ [Kan de printer niet vinden in het scherm Printerinstellingen controleren tijdens de instelling van het draadloze LAN \(Windows\) - Voedingsstatus controleren](#)
- ➔ [Kan de printer niet vinden in het scherm Printerinstellingen controleren tijdens de instelling van het draadloze LAN \(Windows\) - Netwerkverbinding van pc controleren](#)
- ➔ [Kan de printer niet vinden in het scherm Printerinstellingen controleren tijdens de instelling van het draadloze LAN \(Windows\) - Instellingen voor draadloos LAN van de printer controleren](#)
- ➔ [Kan de printer niet vinden in het scherm Printerinstellingen controleren tijdens de instelling van het draadloze LAN \(Windows\) - Draadloze-LAN-omgeving controleren](#)
- ➔ [Kan de printer niet vinden in het scherm Printerinstellingen controleren tijdens de instelling van het draadloze LAN \(Windows\) - IP-adres van de printer controleren](#)
- ➔ [Kan de printer niet vinden in het scherm Printerinstellingen controleren tijdens de instelling van het draadloze LAN \(Windows\) - Instellingen van beveiligingssoftware controleren](#)
- ➔ [Kan de printer niet vinden in het scherm Printerinstellingen controleren tijdens de instelling van het draadloze LAN \(Windows\) - Instellingen van draadloze router controleren](#)



Kan de printer niet vinden in het scherm Printerinstellingen controleren tijdens de instelling van het draadloze LAN (Windows) - Voedingsstatus controleren



Zijn de printer en het netwerkapparaat (router en dergelijke) ingeschakeld?

Zorg dat de printer is ingeschakeld.

➔ [Controleer of de printer is ingeschakeld](#)

Controleer of het netwerkapparaat (router en dergelijke) is ingeschakeld.

Als de printer of het netwerkapparaat is uitgeschakeld:

Schakel de printer of het netwerkapparaat in.

Het kan enige tijd duren voordat de printer en het netwerkapparaat gereed zijn voor gebruik nadat ze zijn ingeschakeld. Wacht een tijdje na het inschakelen van de printer of het netwerkapparaat en klik dan op **Opnieuw detecteren (Redetect)** in het scherm **Printerinstellingen controleren (Check Printer Settings)** om de printer opnieuw te detecteren.

Als de printer wordt gevonden, volgt u de aanwijzingen op het scherm om door te gaan met het instellen van de netwerkcommunicatie.

Als de printer en het netwerkapparaat zijn ingeschakeld:

Als de netwerkapparaten zijn ingeschakeld, schakelt u deze uit en weer in.

Als de bovenstaande maatregelen het probleem niet oplossen:

➔ [Kan de printer niet vinden in het scherm Printerinstellingen controleren tijdens de instelling van het draadloze LAN \(Windows\) - Netwerkverbinding van pc controleren](#)



Kan de printer niet vinden in het scherm Printerinstellingen controleren tijdens de instelling van het draadloze LAN (Windows) - Netwerkverbinding van pc controleren



Kunt u webpagina's zien op de computer?

Zorg dat de computer en het netwerkapparaat (router en dergelijke) zijn geconfigureerd en dat de computer is verbonden met het netwerk.

Als u geen webpagina's kunt zien:

Klik op **Annuleren (Cancel)** in het venster **Printerinstellingen controleren (Check Printer Settings)** om het instellen van de netwerkcommunicatie te annuleren.

Configureer daarna de computer en het netwerkapparaat.

Raadpleeg de instructiehandleidingen van de computer en het netwerkapparaat of neem contact op met de fabrikant voor de procedures.

Als u webpagina's kunt zien nadat u de computer en het netwerkapparaat hebt geconfigureerd, probeert u de netwerkcommunicatie vanaf het begin in te stellen.

Als de bovenstaande maatregelen het probleem niet oplossen:

- ➔ [Kan de printer niet vinden in het scherm Printerinstellingen controleren tijdens de instelling van het draadloze LAN \(Windows\) - Instellingen voor draadloos LAN van de printer controleren](#)



Kan de printer niet vinden in het scherm Printerinstellingen controleren tijdens de instelling van het draadloze LAN (Windows) - Instellingen voor draadloos LAN van de printer controleren



Is de printer zo ingesteld dat draadloze communicatie is toegestaan?

Controleer of het pictogram  of  wordt weergegeven op het LCD-scherm.



Als het pictogram niet wordt weergegeven:

De printer is zo ingesteld dat draadloze communicatie niet is toegestaan. Schakel draadloze communicatie in op de printer.

Als het pictogram wordt weergegeven:

- ➔ [Kan de printer niet vinden in het scherm Printerinstellingen controleren tijdens de instelling van het draadloze LAN \(Windows\) - Draadloze-LAN-omgeving controleren](#)



Kan de printer niet vinden in het scherm Printerinstellingen controleren tijdens de instelling van het draadloze LAN (Windows) - Draadloze-LAN-omgeving controleren



Is de printer verbonden met de draadloze router?

Gebruik het pictogram op het LCD-scherm om te controleren of de printer is verbonden met de draadloze router.



Als wordt weergegeven:

- Controleer de configuratie van de draadloze router.

Nadat u de instelling van de draadloze router hebt gecontroleerd, zorgt u dat de printer niet te ver van de draadloze router is geplaatst.

De printer mag binnenshuis tot op 50 meter (164 ft) van de draadloze router staan. Zorg dat de printer dicht genoeg bij de gebruikte draadloze router is geplaatst.

Plaats de draadloze router en de printer zodanig dat er zich geen obstakels tussen beide bevinden. Draadloze communicatie tussen verschillende kamers of verschillende verdiepingen is over het algemeen gebrekkig. De draadloze communicatie kan worden verhinderd door bouwmaterialen die metaal of beton bevatten. Als de printer ten gevolge van een muur niet via een draadloos LAN kan communiceren met de computer, zet u de printer en de computer in dezelfde ruimte.

Als een apparaat zoals een magnetron dat radiogolven van dezelfde frequentie uitzendt als een draadloze router in de buurt staat, kan dat storingen veroorzaken. Plaats de draadloze router zo ver mogelijk van de storingsbronnen.

»» Opmerking

- Hoewel aan de meeste draadloze routers een antenne is bevestigd, bevindt deze zich op sommige modellen aan de binnenkant.

- Controleer de instelling van de draadloze router.

De printer en de draadloze router moeten zijn verbonden op een bandbreedte van 2,4 GHz. Zorg dat de draadloze router voor de bestemming van de printer is geconfigureerd voor gebruik van de bandbreedte van 2,4 GHz.

»» Belangrijk

- Let op: voor sommige draadloze routers worden SSID's op het laatste alfanumerieke teken onderscheiden volgens de bandbreedte (2,4 GHz of 5 GHz) of doel (voor computer of gameapparaat).

Druk de netwerkinstellingen af als u de SSID wilt controleren van de draadloze router waarmee de printer is verbonden.

➔ [Netwerkinstellingen afdrukken](#)

Raadpleeg de instructiehandleiding bij de draadloze router of neem contact op met de fabrikant voor meer informatie.

Nadat u de bovenstaande maatregelen hebt getroffen, klikt u op **Opnieuw detecteren (Redetect)** in het scherm **Printerinstellingen controleren (Check Printer Settings)** om de printer opnieuw te detecteren.

Als de printer wordt gevonden, volgt u de aanwijzingen op het scherm om door te gaan met het instellen van de netwerkcommunicatie.

Als de printer niet kan worden gedetecteerd, heeft de printer geen verbinding met de draadloze router. Verbind de printer met de draadloze router.

Nadat de printer met de draadloze router is verbonden, configureert u de netwerkcommunicatie vanaf het begin.

Als wordt weergegeven:

- ➔ [Kan de printer niet vinden in het scherm Printerinstellingen controleren tijdens de instelling van het draadloze LAN \(Windows\) - IP-adres van de printer controleren](#)



Kan de printer niet vinden in het scherm Printerinstellingen controleren tijdens de instelling van het draadloze LAN (Windows) - IP-adres van de printer controleren



Is het IP-adres van de printer correct opgegeven?

Als het IP-adres van de printer niet correct is opgegeven, wordt de printer mogelijk niet gevonden. Controleer of het IP-adres van de printer niet voor een ander apparaat wordt gebruikt.

Als u het IP-adres van de printer wilt controleren, drukt u de netwerkinstellingen af.

➔ [Netwerkinstellingen afdrukken](#)

Als het IP-adres niet correct is opgegeven:

Zie Als er een foutmelding wordt weergegeven: en geef het IP-adres op.

Als het IP-adres correct is opgegeven:

➔ [Kan de printer niet vinden in het scherm Printerinstellingen controleren tijdens de instelling van het draadloze LAN \(Windows\) - Instellingen van beveiligingssoftware controleren](#)



Kan de printer niet vinden in het scherm Printerinstellingen controleren tijdens de instelling van het draadloze LAN (Windows) - Instellingen van beveiligingssoftware controleren



Schakel de blokkering in de firewallfunctie tijdelijk uit.

De firewall van de beveiligingssoftware of het besturingssysteem van de computer kan de communicatie tussen de printer en de computer beperken. Controleer de firewallinstelling van de beveiligingssoftware of het besturingssysteem, of het bericht dat op de computer wordt weergegeven en schakel de blokkering tijdelijk uit.

Als de firewall de instelling verstoort:

- **Als een bericht wordt weergegeven:**

Als een waarschuwing wordt weergegeven dat Canon-software probeert toegang te krijgen tot het netwerk, stelt u de beveiligingssoftware zo in dat toegang wordt toegestaan.

Nadat de software toegang heeft gekregen, klikt u op **Opnieuw detecteren (Redetect)** in het scherm **Printerinstellingen controleren (Check Printer Settings)** om de printer opnieuw te detecteren.

Als de printer wordt gevonden, volgt u de aanwijzingen op het scherm om door te gaan met het instellen van de netwerkcommunicatie.

- **Als geen bericht wordt weergegeven:**

Annuleer de instelling en stel de beveiligingssoftware zo in dat toegang tot het netwerk door Canon-software is toegestaan.

Het bestand **Setup.exe** of **Setup64.exe** in de map **win > Driver > DrvSetup** op de installatie-cd-rom

Nadat u de beveiligingssoftware hebt ingesteld, voert u de instelling van de netwerkcommunicatie opnieuw uit vanaf het begin.

Schakel de firewall in nadat de instelling is voltooid.

»»» Opmerking

- Raadpleeg de instructiehandleiding of neem contact op met de fabrikant voor meer informatie over de firewallinstellingen van het besturingssysteem of de beveiligingssoftware.

Als de bovenstaande maatregelen het probleem niet oplossen:

- ➔ [Kan de printer niet vinden in het scherm Printerinstellingen controleren tijdens de instelling van het draadloze LAN \(Windows\) - Instellingen van draadloze router controleren](#)



Kan de printer niet vinden in het scherm **Printerinstellingen controleren tijdens de instelling van het draadloze LAN (Windows) - Instellingen van draadloze router controleren**



Controleer de instellingen van de draadloze router.

Controleer de instellingen voor de netwerkverbinding van de draadloze router, zoals IP-adresfiltering, MAC-adresfiltering, coderingssleutel en DHCP-functie.

Zorg ervoor dat hetzelfde radiokanaal is toegewezen aan de draadloze router en aan de printer.

Raadpleeg de instructiehandleiding bij de draadloze router of neem contact op met de fabrikant voor informatie over het controleren van de instellingen van de draadloze router.

Zorg daarnaast dat de gebruikte draadloze router is geconfigureerd voor gebruik van de bandbreedte 2,4 GHz.

»» Belangrijk

- Afhankelijk van de draadloze router worden verschillende SSID's toegewezen voor de bandbreedte (2,4 GHz of 5 GHz) of het gebruik (voor pc of gameapparaat) met alfanumerieke tekens aan het eind van de SSID.

Nadat u de instellingen van de draadloze router hebt gecontroleerd, klikt u op **Opnieuw detecteren (Redetect)** in het scherm **Printerinstellingen controleren (Check Printer Settings)** om de printer opnieuw te detecteren.

Als de printer wordt gevonden, volgt u de aanwijzingen op het scherm om door te gaan met het instellen van de netwerkcommunicatie.



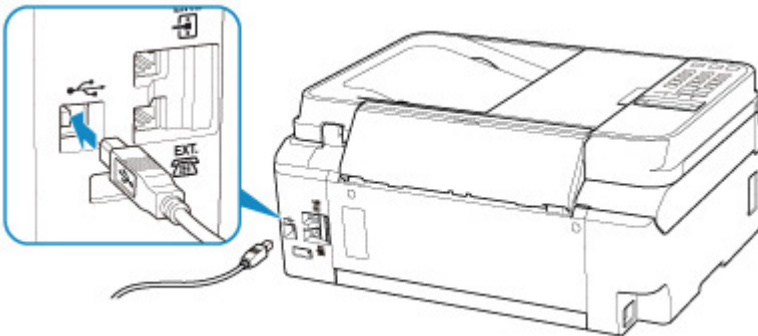
U komt niet verder dan het scherm **Printeraansluiting**



Als u niet verder komt dan het scherm **Printeraansluiting (Printer Connection)**, controleert u het volgende.

Controle 1 Controleer of de USB-kabel goed is aangesloten op de printer en de computer.

Sluit de printer op de computer aan met een USB-kabel (zie illustratie hieronder). De USB-poort bevindt zich aan de achterkant van de printer.




»»» **Belangrijk**

- Verbind de terminal "Type-B" met de printer met de zijde met de inkeping naar LINKS. Raadpleeg de instructiehandleiding van de USB-kabel voor meer informatie.

Controle 2 Volg de onderstaande procedure om de printer opnieuw op de computer aan te sluiten.

»»» **Belangrijk**

- Voor macOS controleert u of het vergrendelingspictogram wordt weergegeven in de linkerbenedenhoek van het scherm **Printers en scanners (Printers & Scanners)**.

Als het pictogram  (vergrendeld) wordt weergegeven, klikt u op het pictogram om te ontgrendelen. (Voor het ontgrendelen moeten de beheerdersnaam en het wachtwoord worden ingevoerd.)

1. Trek de USB-kabel uit printer en de computer en sluit de kabel opnieuw aan.
2. Zorg dat er geen printerbewerking wordt uitgevoerd en schakel de printer uit.
3. Schakel de printer in.

Controle 3 Als u het probleem niet kunt oplossen, volgt u de onderstaande procedure om MP Drivers opnieuw te installeren.

- Voor Windows:

1. Klik op **Annuleren (Cancel)**.
2. Klik op **Terug naar boven (Back to Top)** in het scherm **Installatie geannuleerd (Setup Canceled)**.
3. Klik op **Afsluiten (Exit)** in het scherm **Beginnen met instellen (Start Setup)** en voltooi de instelling.
4. Schakel de printer uit.
5. Start de computer opnieuw op.
6. Zorg ervoor dat er geen andere toepassingen worden uitgevoerd.
7. Voer de installatie uit op de webpagina.

►► Opmerking

- U kunt de installatie-cd-rom gebruiken om de installatie opnieuw uit te voeren.

• Voor macOS:

1. Klik op **Volgende (Next)**.
 - Als een scherm wordt weergegeven met de melding dat de installatie niet is voltooid, klikt u op **Afbreken (Abort)** in het weergegeven scherm en voltooit u de instelling.
 - Als het scherm **Verbinding is mislukt. (Connection failed.)** verschijnt:
 1. Klik op **Volgende (Next)**.
 2. Klik op **Volgende (Next)** in het weergegeven scherm.
 3. Klik op **Terug naar boven (Back to Top)** in het scherm **Printer selecteren (Select Printer)**.
 4. Klik op **Afsluiten (Exit)** in het scherm **Beginnen met instellen (Start Setup)** en voltooi de instelling.
3. Schakel de printer uit.
4. Start de computer opnieuw op.
5. Zorg ervoor dat er geen andere toepassingen worden uitgevoerd.
6. Voer de installatie uit op de webpagina.



Kan de Printer niet vinden met het draadloos LAN




Controle 1 Zorg dat de printer is ingeschakeld.

Als dit niet het geval is, controleert u of de printer goed is aangesloten en drukt u op de knop **AAN (ON)** om deze in te schakelen.

Het **AAN (ON)**-lampje knippert terwijl de printer wordt geïnitieerd. Wacht totdat het **AAN (ON)**-lampje stopt met knipperen en blijft branden.

Controle 2 Controleer het pictogram  op het LCD-scherm.

Het pictogram  wordt weergegeven wanneer u tussen de modi schakelt door bijvoorbeeld op de knop **KOPIËREN (COPY)** te drukken.

Als het pictogram niet wordt weergegeven, selecteert u **Actief (Active)** voor **WLAN actief/inact. (WLAN activ./inactiv.)** in **Draadloos LAN (Wireless LAN)** onder **LAN-instellingen (LAN settings)** onder **Apparaatinstellingen (Device settings)** in het instellingenmenu.

Als het pictogram  wordt weergegeven, raadpleegt u de controle-items van Controle 3 of later om te zorgen dat de installatie van de printer is voltooid en dat de instellingen van de draadloze router waarmee wordt verbonden, correct zijn.

Controle 3 Controleer of de installatie van de printer op de computer is voltooid.

Zo niet, voer dan de installatie uit.

- Voor Windows:

Voer de installatie uit met behulp van de installatie-cd-rom of vanaf de webpagina.

- Voor macOS:

Voer de installatie uit vanaf de webpagina.

►► Opmerking

- Met IJ Network Device Setup Utility kunt u de netwerkstatus diagnosticeren en herstellen. U kunt dit downloaden vanaf de webpagina.

- ➡ Voor Windows
- ➡ Voor macOS

Controle 4 Zorg dat de netwerkinstellingen van de printer en de draadloze router met elkaar overeenkomen.

Zorg dat de netwerkinstellingen van de printer (zoals naam van draadloze router, SSID en netwerksleutel) overeenkomen met die van de draadloze router.

Controleer de instellingen van de draadloze router in de bijgeleverde instructiehandleiding of neem hiervoor contact op met de fabrikant ervan.

»»» Opmerking

- Gebruik de frequentieband van 2,4 GHz om verbinding te maken met een draadloze router. Stem de SSID die is ingesteld voor de printer, af op de frequentieband van 2,4 GHz van de draadloze router.

Als u de ingestelde SSID voor de printer wilt controleren, drukt u de netwerkinstellingen af.

➔ [Netwerkinstellingen afdrukken](#)

»»» Opmerking

- Met IJ Network Device Setup Utility kunt u de netwerkstatus diagnosticeren en herstellen.
Selecteer de koppeling hieronder om IJ Network Device Setup Utility te downloaden en te installeren.
 - ➔ De verbindingstatus van de printer controleren met IJ Network Device Setup UtilityZie hieronder om IJ Network Device Setup Utility op te starten.
 - Voor Windows:
 - ➔ IJ Network Device Setup Utility starten
 - Voor macOS:
 - ➔ IJ Network Device Setup Utility starten

Controle 5 Zorg dat de printer niet te ver van de draadloze router is geplaatst.

Als de afstand tussen de printer en de draadloze router te groot is, kan de draadloze communicatie verslechteren. Plaats de printer en de draadloze router dicht bij elkaar.

»»» Opmerking

- Hoewel aan de meeste draadloze routers een antenne is bevestigd, bevindt deze zich op sommige modellen aan de binnenkant.

Controle 6 Controleer of het draadloze signaal sterk is. Controleer de signaalsterkte en verplaats de printer en de draadloze router zo nodig.

Plaats de draadloze router en de printer zodanig dat er zich geen obstakels tussen beide bevinden. Draadloze communicatie tussen verschillende kamers of verschillende verdiepingen is over het algemeen gebrekkig. De draadloze communicatie kan worden verhinderd door bouwmaterialen die metaal of beton bevatten. Als de printer ten gevolge van een muur niet via een draadloos LAN kan communiceren met de computer, zet u de printer en de computer in dezelfde ruimte.

Als een apparaat zoals een magnetron dat radiogolven van dezelfde frequentie uitzendt als een draadloze router in de buurt staat, kan dat storingen veroorzaken. Plaats de draadloze router zo ver mogelijk van de storingsbronnen.

Controleer de signaalsterkte op het LCD-scherm.

➔ [LCD en bedieningspaneel](#)

»»» Opmerking

- Met IJ Network Device Setup Utility kunt u de netwerkstatus diagnosticeren en herstellen.
Selecteer de koppeling hieronder om IJ Network Device Setup Utility te downloaden en te installeren.

- ➔ De verbindingstatus van de printer controleren met IJ Network Device Setup Utility

Zie hieronder om IJ Network Device Setup Utility op te starten.

- Voor Windows:
 - ➔ IJ Network Device Setup Utility starten
- Voor macOS:
 - ➔ IJ Network Device Setup Utility starten

Controle 7 Controleer of de computer is aangesloten op de draadloze router.

Raadpleeg de instructiehandleiding bij uw computer of neem contact op met de fabrikant voor meer informatie over het controleren van de computerinstellingen of verbindingstatus.

▶▶▶ Opmerking

- Als u een smartphone of tablet gebruikt, moet u zorgen dat Wi-Fi is ingeschakeld op het apparaat.

Controle 8 Controleer of **Bi-directionele ondersteuning inschakelen (Enable bidirectional support)** is geselecteerd op het tabblad **Poorten (Ports)** van het eigenschappenvenster van het printerstuurprogramma. (Windows)

Als dit niet het geval is, schakelt u bi-directionele ondersteuning in.

Controle 9 Zorg dat de firewall van de software is uitgeschakeld.

Als de firewall van de beveiligingssoftware is ingeschakeld, wordt mogelijk het bericht weergegeven dat Canon-software probeert toegang te krijgen tot het netwerk. Als deze waarschuwing wordt weergegeven, stelt u de beveiligingssoftware zo in dat toegang altijd wordt toegestaan.

Als u programma's gebruikt die schakelen tussen netwerkomgevingen, controleert u de instellingen ervan. Sommige programma's gebruiken standaard een firewall.

Controle 10 Als de printer via een LAN is verbonden met een AirPort-basisstation, moet u alfanumerieke tekens voor de netwerk-ID (SSID) gebruiken. (macOS)

Voer de installatie opnieuw uit als het probleem niet is verholpen.

- Voor Windows:
 - Voer de installatie uit met behulp van de installatie-cd-rom of vanaf de webpagina.
- Voor macOS:
 - Voer de installatie uit vanaf de webpagina.

Problemen met de netwerkverbinding

- De printer werkt opeens niet meer
- Onbekende netwerksleutel
- De printer kan niet worden gebruikt nadat een draadloze router is vervangen of routerinstellingen zijn gewijzigd

De printer werkt opeens niet meer

- ➔ [Kan niet communiceren met de printer nadat de netwerkinstellingen zijn gewijzigd](#)
- ➔ [Kan niet communiceren met de printer via draadloos LAN](#)
- ➔ [Kan niet communiceren met de printer via Draadloos direct](#)
- ➔ [U kunt niet afdrukken, scannen of faxen vanaf een computer die op het netwerk is aangesloten](#)

Kan niet communiceren met de printer nadat de netwerkinstellingen zijn gewijzigd

A

Het kan enige tijd duren voordat de computer een IP-adres heeft opgehaald. U moet mogelijk de computer opnieuw opstarten.

Controleer of de computer een geldig IP-adres heeft opgehaald en probeer opnieuw om de printer te vinden.

Kan niet communiceren met de printer via draadloos LAN

A

Controle 1 Controleer de voedingsstatus van de printer, netwerkapparaten (bijv. draadloze router) en de smartphone/tablet.

Schakel de printer of apparaten in.

Als de stroom al is ingeschakeld, schakelt u deze uit en vervolgens weer in.

Het kan nodig zijn om problemen met de draadloze router op te lossen (bijv. bijwerkinterval van een sleutel, problemen met DHCP-bijwerkinterval, modus voor energiebesparing, enz.) of om de firmware van de draadloze router bij te werken.


Neem voor meer informatie contact op met de fabrikant van de draadloze router.

Controle 2 Kunt u webpagina's zien op de computer?

Controleer of uw computer correct is aangesloten op de draadloze router.

Voor meer informatie over computerinstellingen of de verbindingstatus raadpleegt u de instructiehandleiding van de draadloze router of neemt u contact op met de fabrikant.

Controle 3 Is de printer verbonden met de draadloze router?

Gebruik het pictogram op het LCD-scherm om de verbindingstatus tussen de printer en de draadloze router te controleren. Als het pictogram  niet wordt weergegeven, is draadloos LAN uitgeschakeld. Schakel draadloze communicatie in op de printer.

Controle 4 Controleer of de netwerkinstellingen van de printer en de draadloze router overeenkomen.

Zorg dat de netwerkinstellingen van de printer (zoals naam van draadloze router, SSID en netwerksleutel) overeenkomen met die van de draadloze router.

Controleer de instellingen van de draadloze router in de bijgeleverde instructiehandleiding of neem hiervoor contact op met de fabrikant ervan.

»» Opmerking

- Gebruik de frequentieband van 2,4 GHz om verbinding te maken met een draadloze router. Stem de SSID die is ingesteld voor de printer, af op de frequentieband van 2,4 GHz van de draadloze router.

Als u de huidige netwerkinstellingen van de printer wilt controleren, drukt u de netwerkinstellingen af.

➔ [Netwerkinstellingen afdrukken](#)

»» Opmerking

- Met IJ Network Device Setup Utility kunt u de netwerkstatus diagnosticeren en herstellen.
Selecteer de koppeling hieronder om IJ Network Device Setup Utility te downloaden en te installeren.
 - ➔ De verbindingstatus van de printer controleren met IJ Network Device Setup UtilityZie hieronder om IJ Network Device Setup Utility op te starten.
 - Voor Windows:
 - ➔ IJ Network Device Setup Utility starten
 - Voor macOS:
 - ➔ IJ Network Device Setup Utility starten

Controle 5 Zorg dat de printer niet te ver van de draadloze router is geplaatst.

Als de afstand tussen de printer en de draadloze router te groot is, kan de draadloze communicatie verslechteren. Plaats de printer en de draadloze router dicht bij elkaar.

»» Opmerking

- Hoewel aan de meeste draadloze routers een antenne is bevestigd, bevindt deze zich op sommige modellen aan de binnenkant.

Controle 6 Controleer of het draadloze signaal sterk is. Bewaak de signaalstatus en verplaats de printer en de draadloze router zo nodig.

Plaats de draadloze router en de printer zodanig dat er zich geen obstakels tussen beide bevinden. Draadloze communicatie tussen verschillende kamers of verschillende verdiepingen is over het algemeen gebrekkig. De draadloze communicatie kan worden verhinderd door bouwmaterialen die metaal of beton bevatten. Als de printer ten gevolge van een muur niet via een draadloos LAN kan communiceren met de computer, zet u de printer en de computer in dezelfde ruimte.

Als een apparaat zoals een magnetron dat radiogolven van dezelfde frequentie uitzendt als een draadloze router in de buurt staat, kan dat storingen veroorzaken. Plaats de draadloze router zo ver mogelijk van de storingsbronnen.

Controleer de signaalsterkte op het LCD-scherm.

➔ [LCD en bedieningspaneel](#)

▶▶▶ Opmerking

- Met IJ Network Device Setup Utility kunt u de netwerkstatus diagnosticeren en herstellen.
Selecteer de koppeling hieronder om IJ Network Device Setup Utility te downloaden en te installeren.
 - ➔ De verbindingstatus van de printer controleren met IJ Network Device Setup UtilityZie hieronder om IJ Network Device Setup Utility op te starten.
 - Voor Windows:
 - ➔ IJ Network Device Setup Utility starten
 - Voor macOS:
 - ➔ IJ Network Device Setup Utility starten

Controle 7 Zorg dat u een geldig kanaal gebruikt.

De bruikbare draadloze kanalen kunnen beperkt zijn, afhankelijk van het draadloze netwerkapparaat dat door de computer wordt gebruikt. Raadpleeg de instructiehandleiding bij de computer of het draadloze netwerkapparaat om bruikbare draadloze kanalen te controleren.

Controle 8 Zorg dat het kanaal dat op de draadloze router is ingesteld, een bruikbaar kanaal is, zoals bevestigd tijdens controle 7.

Als dit niet het geval is, wijzigt u het kanaal op de draadloze router.

Controle 9 Zorg dat de firewall van de software is uitgeschakeld.

Als de firewall van de beveiligingssoftware is ingeschakeld, wordt mogelijk het bericht weergegeven dat Canon-software probeert toegang te krijgen tot het netwerk. Als deze waarschuwing wordt weergegeven, stelt u de beveiligingssoftware zo in dat toegang altijd wordt toegestaan.

Als u programma's gebruikt die schakelen tussen netwerkomgevingen, controleert u de instellingen ervan. Sommige programma's gebruiken standaard een firewall.

Controle 10 Als de printer via een LAN is verbonden met een AirPort-basisstation, moet u alfanumerieke tekens voor de netwerk-ID (SSID) gebruiken. (macOS)

Voer de installatie opnieuw uit als het probleem niet is verholpen.

- Voor Windows:
Voer de installatie uit met behulp van de installatie-cd-rom of vanaf de webpagina.
- Voor macOS:
Voer de installatie uit vanaf de webpagina.
- **Plaatsing:**
Zorg dat zich geen obstakels bevinden tussen de draadloze router en de printer.



Kan niet communiceren met de printer via Draadloos direct



Controle 1 Controleer de voedingsstatus van de printer en andere apparaten (smartphone of tablet).

Schakel de printer of apparaten in.

Als de stroom al is ingeschakeld, schakelt u deze uit en vervolgens weer in.

Controle 2 Controleer de printerinstellingen.

Selecteer achtereenvolgens **LAN-instellingen (LAN settings) > Directe verbinding (Wireless Direct) > Directe verb. ingest. (Wireless Direct set.) > Drdl. dir. schakelen (Switch WL Direct)** en selecteer **Ja (Yes)**.

Controle 3 Controleer de instellingen van uw apparaat (smartphone/tablet).

Zorg dat draadloos LAN op uw apparaat is ingeschakeld.

Raadpleeg voor meer informatie de instructiehandleiding bij het apparaat.

Controle 4 Zorg dat de printer is geselecteerd als verbinding op het apparaat (zoals een smartphone of tablet).

Selecteer de identificatie voor Draadloos direct (SSID) die voor de printer is opgegeven als bestemming van de verbinding voor apparaten.

Controleer de bestemming op uw apparaat.

Raadpleeg voor meer informatie de instructiehandleiding van het apparaat of ga naar de website van de fabrikant.

Controleer de SSID (aanduiding voor Draadloos direct) die voor de printer is opgegeven door de informatie over netwerkinstellingen van de printer af te drukken.

➔ [Netwerkinstellingen afdrukken](#)

Controle 5 Hebt u het juiste wachtwoord opgegeven voor Draadloos direct?

Als u het opgegeven wachtwoord voor de printer wilt controleren, drukt u de informatie over netwerkinstellingen van de printer af.

➔ [Netwerkinstellingen afdrukken](#)

Controle 6 Zorg dat de printer niet te ver van het apparaat is geplaatst.

Als de afstand tussen de printer en het apparaat te groot is, kan de draadloze communicatie verslechteren. Plaats de printer en het apparaat dicht bij elkaar.

Controle 7 Controleer of al 5 apparaten zijn verbonden.

Bij Draadloos direct kunnen maximaal 5 apparaten worden verbonden.

Q U kunt niet afdrukken, scannen of faxen vanaf een computer die op het netwerk is aangesloten

A

Controle 1 Controleer of de computer is aangesloten op de draadloze router.

Raadpleeg de instructiehandleiding bij uw computer of neem contact op met de fabrikant voor meer informatie over het controleren van de computerinstellingen of verbindingstatus.

Controle 2 Als MP Drivers niet is geïnstalleerd, installeert u dit. (Windows)

Installeer MP Drivers met de Installatie-cd-rom of vanaf de Canon-website.

Controle 3 Zorg ervoor dat de draadloze router niet beperkt welke computers er toegang toe hebben.

Raadpleeg de instructiehandleiding bij de draadloze router of neem contact op met de fabrikant voor meer informatie over het verbinden en instellen van de draadloze router.

»» Opmerking

- Als u het MAC-adres of het IP-adres van uw computer wilt controleren, raadpleegt u [Het IP-adres of MAC-adres van de computer controleren](#).

Onbekende netwerksleutel

- ➔ [Ingestelde WPA/WPA2- of WEP-sleutel voor draadloze router is onbekend, kan geen verbinding maken](#)
- ➔ [Een coderingssleutel instellen](#)

Q Ingestelde WPA/WPA2- of WEP-sleutel voor draadloze router is onbekend, kan geen verbinding maken

A

Raadpleeg de instructiehandleiding bij de draadloze router of neem contact op met de fabrikant voor meer informatie over het instellen van de draadloze router. Controleer of de computer kan communiceren met de draadloze router.

»»» Opmerking

- Met IJ Network Device Setup Utility kunt u de netwerkstatus diagnosticeren en herstellen.
Selecteer de koppeling hieronder om IJ Network Device Setup Utility te downloaden en te installeren.
 - ➔ De verbindingstatus van de printer controleren met IJ Network Device Setup UtilityZie hieronder om IJ Network Device Setup Utility op te starten.
 - Voor Windows:
 - ➔ IJ Network Device Setup Utility starten
 - Voor macOS:
 - ➔ IJ Network Device Setup Utility starten

Q Een coderingssleutel instellen

A

Raadpleeg de instructiehandleiding bij de draadloze router of neem contact op met de fabrikant voor meer informatie over het instellen van de draadloze router. Controleer of de computer kan communiceren met de draadloze router.

»»» Opmerking

- Met IJ Network Device Setup Utility kunt u de netwerkstatus diagnosticeren en herstellen.
Selecteer de koppeling hieronder om IJ Network Device Setup Utility te downloaden en te installeren.
 - ➔ De verbindingstatus van de printer controleren met IJ Network Device Setup UtilityZie hieronder om IJ Network Device Setup Utility op te starten.
 - Voor Windows:
 - ➔ IJ Network Device Setup Utility starten

- Voor macOS:
 - ➔ IJ Network Device Setup Utility starten

Uit veiligheidsoverwegingen wordt het aanbevolen WPA, WPA2 of WPA/WPA2 te selecteren. Als uw draadloze router compatibel is met WPA/WPA2, kunt u ook WPA2 of WPA gebruiken.

- **WPA/WPA2 gebruiken (Windows)**

De verificatiemethode, het wachtwoord en het dynamische coderingstype van de draadloze router, de printer en de computer moeten overeenkomen.

Voer de wachtwoordzin in die is geconfigureerd voor de draadloze router (een reeks van 8 tot 63 alfanumerieke tekens, of een hexadecimaal nummer van 64 tekens).

TKIP (basiscodering) of AES (veilige codering) wordt automatisch geselecteerd als dynamische coderingsmethode.

Zie Als het scherm WPA/WPA2-details wordt weergegeven voor meer informatie.

➤➤➤ **Opmerking**

- Deze printer ondersteunt WPA/WPA2-PSK (WPA/WPA2-Persoonlijk) en WPA2-PSK (WPA2-Persoonlijk).

- **WEP gebruiken**

De lengte en indeling van de sleutel, de sleutel die u wilt gebruiken (1 tot en met 4) en de verificatiemethode van de draadloze router, de printer en de computer moeten overeenkomen.

Voor communicatie met een draadloze router die automatisch gegenereerde WEP-sleutels gebruikt, moet u de printer zo instellen dat de sleutel wordt gebruikt die door de draadloze router wordt gegenereerd. Voer deze sleutel in de hexadecimale indeling in.

- Voor Windows:

Als het scherm **WEP-details (WEP Details)** wordt weergegeven nadat u op **Zoeken... (Search...)** hebt geklikt in het scherm **Netwerkinstellingen (Draadloos LAN) (Network Settings (Wireless LAN))** in IJ Network Device Setup Utility, volgt u de instructies op het scherm om de lengte, de indeling en het nummer van de WEP-sleutel in te stellen.

Zie Als het scherm WEP-details wordt weergegeven voor meer informatie.

➤➤➤ **Opmerking**

- Als de printer is verbonden met een AirPort-basisstation via een LAN:

Als de printer via een LAN is verbonden met een AirPort-basisstation, controleert u de instellingen bij **Draadloze beveiliging (Wireless Security)** in **AirPort Utility**.

- Selecteer **64-bits (64 bit)** als **WEP - 40 bits (WEP 40 bit)** is geselecteerd voor sleutellengte op het AirPort-basisstation.
- Selecteer **1** voor **Sleutel-id (Key ID)**. Anders kan de computer niet met de printer communiceren via de draadloze router.



De printer kan niet worden gebruikt nadat een draadloze router is vervangen of routerinstellingen zijn gewijzigd



Wanneer u een draadloze router vervangt, voert u de netwerkinstelling van de printer opnieuw uit.

- Voor Windows:
Voer de installatie uit met behulp van de installatie-cd-rom of vanaf de webpagina.
- Voor macOS:
Voer de installatie uit vanaf de webpagina.

Opmerking

- Met IJ Network Device Setup Utility kunt u de netwerkstatus diagnosticeren en herstellen.
Selecteer de koppeling hieronder om IJ Network Device Setup Utility te downloaden en te installeren.
 - ➔ De verbindingstatus van de printer controleren met IJ Network Device Setup UtilityZie hieronder om IJ Network Device Setup Utility op te starten.
 - Voor Windows:
 - ➔ IJ Network Device Setup Utility starten
 - Voor macOS:
 - ➔ IJ Network Device Setup Utility starten

Zie hieronder als het probleem hiermee niet is verholpen.

- ➔ [Kan niet communiceren met de printer nadat MAC-/IP-adresfiltering of een coderingssleutel op de draadloze router is ingeschakeld](#)
- ➔ [Kan niet communiceren met de printer nadat het coderingstype op de draadloze router is gewijzigd terwijl codering is ingeschakeld](#)



Kan niet communiceren met de printer nadat MAC-/IP-adresfiltering of een coderingssleutel op de draadloze router is ingeschakeld



Controle 1 Controleer de instelling van de draadloze router.

Raadpleeg de instructiehandleiding bij de draadloze router of neem contact op met de fabrikant voor informatie over het controleren van de instelling van de draadloze router. Controleer of de computer en de draadloze router met elkaar kunnen communiceren met deze instelling.

Controle 2 Als MAC-adressen of IP-adressen worden gefilterd op de draadloze router, controleert u of het MAC-adres of IP-adres van de computer, het netwerkapparaat en de printer is geregistreerd.

Controle 3 Als u gebruikmaakt van een WPA/WPA2- of WEP-sleutel, moet u ervoor zorgen dat de coderingssleutel voor de computer, het netwerkapparaat en de printer overeenkomt met de sleutel die is ingesteld voor de draadloze router.

Naast de WEP-sleutel zelf moeten ook de lengte en indeling van de sleutel, de sleutel-ID en de verificatiemethode voor de printer, de draadloze router en de computer overeenkomen.

Raadpleeg [Een coderingssleutel instellen](#) voor meer informatie.

Q Kan niet communiceren met de printer nadat het coderingstype op de draadloze router is gewijzigd terwijl codering is ingeschakeld

A

Als u het coderingstype van de printer verandert en deze vervolgens niet kan communiceren met de computer, controleert u of het coderingstype van de computer en de draadloze router overeenkomt met het type dat is ingesteld op de printer.

- ➔ [Kan niet communiceren met de printer nadat MAC-/IP-adresfiltering of een coderingssleutel op de draadloze router is ingeschakeld](#)

Overige netwerkproblemen

- **Netwerkgegevens controleren**
- **De fabrieksinstellingen herstellen**

Netwerkgegevens controleren

- ➔ [Het IP-adres of MAC-adres van de printer controleren](#)
- ➔ [Het IP-adres of MAC-adres van de computer controleren](#)
- ➔ [De communicatie tussen de computer, de printer en de draadloze router controleren](#)
- ➔ [Informatie over de netwerkinstellingen controleren](#)

Het IP-adres of MAC-adres van de printer controleren

Als u het IP-adres of MAC-adres van de printer wilt controleren, drukt u de netwerkinstellingen af.

- ➔ [Netwerkinstellingen afdrukken](#)

U kunt voor Windows de netwerkinstellingen controleren op het computerscherm.

- ➔ Het scherm IJ Network Device Setup Utility van Canon

Het IP-adres of MAC-adres van de computer controleren

Volg de onderstaande instructies als u het IP-adres of MAC-adres van de computer wilt controleren.

- Voor Windows:

1. Selecteer **Opdrachtprompt (Command Prompt)** zoals hieronder aangegeven.

Klik in Windows 10 met de rechtermuisknop op de knop **Start** en selecteer **Opdrachtprompt (Command Prompt)**.

In Windows 8.1 selecteert u **Opdrachtprompt (Command Prompt)** vanuit het scherm **Start**. Als **Opdrachtprompt (Command Prompt)** niet op het **Start**scherm wordt weergegeven, selecteert u de charm **Zoeken (Search)** en zoekt u naar '**Opdrachtprompt (Command Prompt)**'.

Klik in Windows 7 op **Start > Alle programma's (All Programs) > Bureau-accessoires (Accessories) > Opdrachtprompt (Command Prompt)**.

2. Voer 'ipconfig/all' in en druk op **Enter**.

Het IP-adres en MAC-adres van de computer worden weergegeven. Als de computer niet is verbonden met een netwerk, wordt het IP-adres niet weergegeven.

- Voor macOS:

1. Selecteer **Systeemvoorkeuren (System Preferences)** in het Apple-menu en klik op **Netwerk (Network)**.
2. Zorg dat de netwerkinterface die door de computer wordt gebruikt, is geselecteerd en klik op **Geavanceerd (Advanced)**.

Controleer of **Wi-Fi** is geselecteerd als netwerkinterface.

3. Controleer het IP-adres of het MAC-adres.

Klik op **TCP/IP** om het IP-adres te controleren.

Klik op **Hardware** om het MAC-adres te controleren.

De communicatie tussen de computer, de printer en de draadloze router controleren

A

Voer een ping-test uit om te controleren of communicatie plaatsvindt.

- Voor Windows:

1. Selecteer **Opdrachtprompt (Command Prompt)** zoals hieronder aangegeven.

Klik in Windows 10 met de rechtermuisknop op de knop **Start** en selecteer **Opdrachtprompt (Command Prompt)**.

In Windows 8.1 selecteert u **Opdrachtprompt (Command Prompt)** vanuit het scherm **Start**. Als **Opdrachtprompt (Command Prompt)** niet op het **Start**scherm wordt weergegeven, selecteert u de charm **Zoeken (Search)** en zoekt u naar '**Opdrachtprompt (Command Prompt)**'.

Klik in Windows 7 op **Start > Alle programma's (All Programs) > Bureau-accessoires (Accessories) > Opdrachtprompt (Command Prompt)**.

2. Typ de ping-opdracht en druk op **Enter**.

De ping-opdracht ziet er als volgt uit: ping XXX.XXX.XXX.XXX

XXX.XXX.XXX.XXX' is het IP-adres van het doelapparaat.

Als er communicatie plaatsvindt, wordt een bericht zoals het onderstaande weergegeven.

Antwoord van XXX.XXX.XXX.XXX: bytes=32 time=10ms TTL=255

Als **Time-out van verzoek (Request timed out)** wordt weergegeven, vindt er geen communicatie plaats.

- Voor macOS:

1. Start **Netwerkhulpprogramma (Network Utility)** zoals hieronder wordt aangegeven.

Selecteer **Computer** in het menu **Ga (Go)** van de Finder, dubbelklik op **Macintosh HD > Systeem (System) > Bibliotheek (Library) > CoreServices > Applications > Netwerkhulpprogramma (Network Utility)**.

2. Klik op **Ping**.

3. Zorg dat **Verstuur slechts XX pings (Send only XX pings)** is geselecteerd (XX is een getal).

4. Voer het IP-adres van de doelprinter of de draadloze doelrouter in bij **Geef het netwerkadres op dat u wilt pinggen (Enter the network address to ping)**.

5. Klik op **Ping**.

XXX.XXX.XXX.XXX' is het IP-adres van het doelapparaat.

Een bericht zoals het volgende wordt weergegeven.

64 bytes van XXX.XXX.XXX.XXX: icmp_seq=0 ttl=64 tijd=3,394 ms

64 bytes van XXX.XXX.XXX.XXX: icmp_seq=1 ttl=64 tijd=1,786 ms

64 bytes van XXX.XXX.XXX.XXX: icmp_seq=2 ttl=64 tijd=1,739 ms

--- XXX.XXX.XXX.XXX ping-statistieken ---

3 pakketten verstuurd, 3 pakketten ontvangen, 0% van de pakketten verloren

Als het pakketverlies 100% is, vindt er geen communicatie plaats. Anders communiceert de computer met het doelapparaat.

Informatie over de netwerkinstellingen controleren

Als u de netwerkinstellingen van de printer wilt controleren, drukt u de netwerkinstellingen af.

➔ [Netwerkinstellingen afdrukken](#)



De fabrieksinstellingen herstellen



»»» Belangrijk

- Voor Windows:

Tijdens de initialisatie worden alle netwerkinstellingen op de printer gewist, waardoor afdrukken, scannen of faxen vanaf een computer via een netwerk niet meer mogelijk is. Als u de printer opnieuw via een netwerk wilt gebruiken nadat u de fabrieksinstellingen hebt hersteld, voert u de installatie opnieuw uit met behulp van de installatie-cd-rom of vanaf de webpagina.

- Voor macOS:

Tijdens de initialisatie worden alle netwerkinstellingen op de printer gewist, waardoor afdrukken, scannen of faxen vanaf een computer via een netwerk niet meer mogelijk is. Als u de printer opnieuw via een netwerk wilt gebruiken nadat u de fabrieksinstellingen hebt hersteld, voert u de installatie opnieuw uit vanaf de webpagina.

Initialiseer de netwerkinstelling via het bedieningspaneel van de printer.

➔ [Instelling herstellen](#)

Afdrukproblemen

- De afdruktaak wordt niet gestart
- Er komt geen inkt uit
- De inkt raakt snel op
- Papier wordt niet correct ingevoerd/Fout vanwege 'geen papier'
- Afdrukresultaten zijn niet naar behoren



De afdruktaak wordt niet gestart



Controle 1 Zorg dat de printer is ingeschakeld.

Als dit niet het geval is, controleert u of de printer goed is aangesloten en drukt u op de knop **AAN (ON)** om deze in te schakelen.

Het **AAN (ON)**-lampje knippert terwijl de printer wordt geïnitieerd. Wacht totdat het **AAN (ON)**-lampje stopt met knipperen en blijft branden.

»»» Opmerking

- Als u omvangrijke gegevens afdrukt, zoals foto's of andere afbeeldingen, kan het langer duren voordat het afdrukken wordt gestart. Het **AAN (ON)**-lampje knippert terwijl de computer de gegevens verwerkt en naar de printer stuurt. Wacht totdat het afdrukken wordt gestart.

Controle 2 Controleer of de printer goed is aangesloten op de computer.

Als u een USB-kabel gebruikt, moet u controleren of deze goed is aangesloten op de printer en de computer. Als de USB-kabel goed is aangesloten, controleert u het volgende:

- Als u een doorschakelapparaat zoals een USB-hub gebruikt, koppelt u dit los, sluit u de printer rechtstreeks aan op de computer en probeert u opnieuw af te drukken. Als het afdrukken normaal wordt gestart, is er een probleem met het doorschakelapparaat. Neem contact op met de leverancier van het doorschakelapparaat.
- Er kan ook een probleem met de USB-kabel zijn. Vervang de USB-kabel en probeer nogmaals af te drukken.

Als u de printer via een LAN gebruikt, controleert u of de printer correct is ingesteld voor gebruik via het netwerk.

➔ [Kan de Printer niet vinden met het draadloos LAN](#)

»»» Opmerking

- Met IJ Network Device Setup Utility kunt u de netwerkstatus diagnosticeren en herstellen. U kunt dit downloaden vanaf de webpagina.
 - ➔ Voor Windows
 - ➔ Voor macOS

Controle 3 Controleer of de papierinstellingen overeenkomen met de gegevens die zijn ingesteld voor de achterste lade.

Als de papierinstellingen niet overeenkomen met de gegevens die zijn ingesteld voor de achterste lade, wordt er op het LCD-scherm een foutbericht weergegeven. Volg de aanwijzingen op het LCD-scherm om het probleem op te lossen.

»»» Opmerking

- U kunt selecteren of het bericht dat onjuist afdrukken voorkomt wordt weergegeven.
 - De instelling voor weergave van het bericht bij afdrukken of kopiëren wijzigen met het bedieningspaneel van de printer:
 - ➔ [Invoerinstellingen](#)
 - De instelling voor berichtenweergave wijzigen tijdens het afdrukken met het printerstuurprogramma:
 - ➔ [De bedieningsmodus van de Printer aanpassen](#) (Windows)
 - ➔ [De bedieningsmodus van de Printer aanpassen](#) (macOS)

Controle 4 Als u afdrukt vanaf een computer, verwijdert u vastgelopen taken in de afdrukwachtrij.

- Voor Windows:
 - ➔ Een ongewenste afdrukaak verwijderen
- Voor macOS:
 - ➔ Een ongewenste afdrukaak verwijderen

Controle 5 Is het printerstuurprogramma van de printer geselecteerd wanneer u afdrukt?

De printer drukt niet goed af als u een printerstuurprogramma voor een andere printer gebruikt.

- Voor Windows:

Controleer of "Canon XXX series" (waarbij "XXX" de naam van uw printer is) is geselecteerd in het dialoogvenster Afdrukken.

»»» Opmerking

- Selecteer **Als standaardprinter instellen (Set as Default Printer)** als u de printer als standaardprinter wilt instellen.

- Voor macOS:

Controleer of de naam van uw printer is geselecteerd bij **Printer** in het dialoogvenster Afdrukken.

»»» Opmerking

- Selecteer de printer voor **Standaardprinter (Default printer)** als u de printer wilt instellen als standaardprinter.

Controle 6 Controleer de grootte van de afdrukgegevens. (Windows)

Als de afdrukgegevens groot zijn, wordt mogelijk een deel van de afbeeldingsgegevens afgesneden en kan een afdrukfout optreden.

Klik op **Afdrukopties (Print Options)** op het tabblad **Pagina-instelling (Page Setup)** van het printerstuurprogramma. Stel in het dialoogvenster dat wordt weergegeven de optie **Verlies van afdrukgegevens voorkomen (Prevention of Print Data Loss)** in op **Aan (On)**.

»» Belangrijk

- Als u **Aan (On)** selecteert bij **Verlies van afdrukgegevens voorkomen (Prevention of Print Data Loss)**, kan de afdrukkwaliteit afnemen.

Controle 7 Start de computer opnieuw op als u afdrukt vanaf een computer.

Start de computer opnieuw op en probeer nogmaals af te drukken.



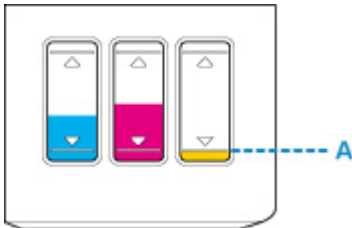
Er komt geen inkt uit



Controle 1 Controleer het resterende inktniveau.

Wanneer een inkttank opraakt, vult u de inkttank opnieuw.

Als het resterende inktniveau zich onder de ondergrenslijn (A) bevindt, vult u de inkttank met de juiste kleur inkt.



Controle 2 Zijn de spuitopeningen van de printkop verstopt?

Druk het controleraster voor spuitopeningen af om te bepalen of de inkt op de juiste wijze uit de spuitopeningen van de printkop wordt gespoten.

Raadpleeg [Als afdrukken vaag of ongelijkmatig zijn](#) voor informatie over het afdrukken van het controleraster voor de spuitopeningen, het reinigen van de printkop en het uitvoeren van een diepte-reiniging van de printkop.

- Als het controleraster voor de spuitopeningen niet correct wordt afgedrukt:

Nadat u de printkop hebt gereinigd, drukt u het controleraster voor de spuitopeningen af en controleert u het raster.

➔ Reiniging (Cleaning)

- Als het probleem niet is opgelost nadat u de printkop tweemaal hebt gereinigd:

Voer een diepte-reiniging van de printkop uit.

➔ Diepte-reiniging (Deep Cleaning)

- Als het probleem niet is opgelost nadat u een dieptereiniging van de printkop hebt uitgevoerd:

Voer een inktvervangning uit.

Een inktvervangning vraagt veel inkt.

Als u vaak een inktvervangning uitvoert, vraagt dat veel inkt. Doe dat daarom alleen als het nodig is.

»»» Belangrijk

- Als een inktvervangning wordt uitgevoerd wanneer het resterende inktniveau onvoldoende is, kan een fout optreden.

Controleer het resterende inktniveau voordat u een inktvervangning uitvoert.

➔ Inktvervangning uitvoeren

»» Opmerking

- Als er geen inkt uit de printer komt wanneer u voor het eerst afdrukt, kan de inkt mogelijk niet correct in de printer stromen. Zorg dat elke inkttank tot de bovengrens met inkt is gevuld en voer een inktvervangning uit.
 - ➔ Inktvervangning uitvoeren

Als de fout zich blijft voordoen, is de printkop mogelijk beschadigd. Neem contact op met het dichtstbijzijnde Canon-servicecentrum om een reparatie aan te vragen.

»» Belangrijk

- Kantel de printer niet wanneer u deze verplaatst aangezien er inkt kan lekken.
- Wanneer u de printer vervoert omdat deze moet worden gerepareerd, raadpleegt u De printer repareren.



De inkt raakt snel op



Nadat u de inktanks hebt bijgevuld, voert de printer inkt uit de inktanks aan en stroomt er inkt naar de printer.

Door deze procedure kan het lijken alsof de inkt snel opraakt.



Papier wordt niet correct ingevoerd/Fout vanwege 'geen papier'



Controle 1 Zorg dat er papier is geplaatst.

➔ [Papier plaatsen](#)

Controle 2 Let op het volgende wanneer u papier plaatst.

- Als u twee of meer vellen papier plaatst, moet u het papier uitwaaiëren voordat u het plaatst.



- Als u twee of meer vellen papier plaatst, moet u de vellen precies op elkaar leggen voordat u het papier plaatst.
- Als u twee of meer vellen papier plaatst, moet u ervoor zorgen dat de stapel papier de maximumcapaciteit van het apparaat niet overschrijdt.

Bij de maximumcapaciteit wordt het papier echter mogelijk niet correct ingevoerd, afhankelijk van de papiersoort of de omgevingsomstandigheden (zeer hoge of lage temperaturen en luchtvochtigheid). Plaats in dergelijke gevallen per keer minder papier dan de helft van de maximumcapaciteit.

- Plaats het papier altijd in de lengterichting, ongeacht de afdrukrichting.
- Wanneer u het papier plaatst, plaatst u het met de afdrukzijde OMHOOG en lijnt u de rechter- en linkerpapiergeleiders uit met de papierstapel.

➔ [Papier plaatsen](#)

Controle 3 Is het papier dik of gekruld?

➔ [Niet-ondersteunde mediumtypen](#)

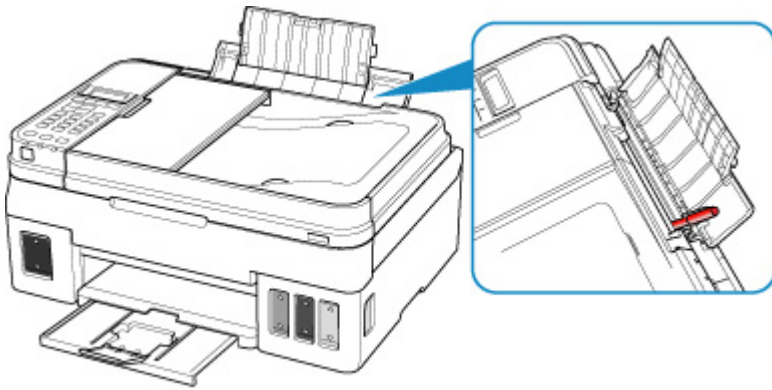
Controle 4 Let op het volgende wanneer u enveloppen plaatst.

Als u wilt afdrukken op enveloppen, raadpleegt u [Enveloppen plaatsen](#) en bereidt u de enveloppen voor.

Plaats de enveloppen nadat u deze hebt voorbereid in de lengterichting in de printer. Als u de enveloppen in de breedterichting plaatst, worden ze niet goed ingevoerd.

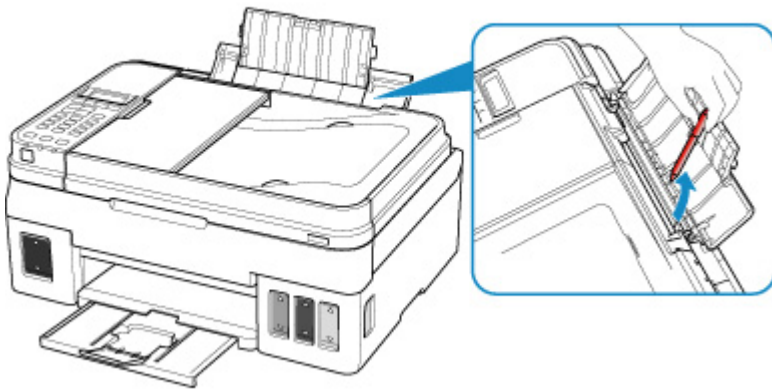
Controle 5 Zorg dat de instellingen voor het mediumtype en het papierformaat overeenkomen met het geplaatste papier.

Controle 6 Controleer of zich geen vreemde voorwerpen in de achterste lade bevinden.



Zie [Lijst met ondersteuningscodes voor fouten \(papierstoringen\)](#) om het papier te verwijderen als het papier in de achterste lade scheurt.

Als er vreemde voorwerpen in de achterste lade zitten, schakelt u de printer uit, haalt u de stekker uit het stopcontact en verwijdert u het voorwerp.



»»» Belangrijk

- Kantel de printer niet en houd hem niet ondersteboven. Dit kan ertoe leiden dat er inkt lekt.

Controle 7 Reinig de papierinvoerrol.

➔ [Papierinvoerrollen reinigen](#)

Als de bovenstaande maatregelen het probleem niet verhelpen, neemt u contact op met het dichtstbijzijnde Canon-servicecentrum om een reparatie aan te vragen.

»»» Belangrijk

- Kantel de printer niet wanneer u deze verplaatst aangezien er inkt kan lekken.
- Wanneer u de printer vervoert omdat deze moet worden gerepareerd, raadpleegt u De printer repareren.



Afdrukresultaten zijn niet naar behoren



Als de afdrukresultaten niet naar behoren zijn omdat ze witte strepen, verkeerd afgedrukte lijnen of ongelijkmatige kleuren vertonen, controleert u eerst de instellingen voor papier en afdrukkwaliteit.

Controle 1 Komen de instellingen voor paginaformaat en mediumtype overeen met het formaat en type van het geplaatste papier?

Als deze instellingen niet overeenkomen, kan niet het juiste resultaat worden verkregen.

Als u een foto of illustratie wilt afdrukken, kan de kwaliteit van de afgedrukte kleuren afnemen wanneer een onjuist papiertype is ingesteld.

Wanneer u afdrukt met een onjuiste instelling voor de papiersoort, kan het afgedrukte oppervlak bovendien worden bekrast.

Wanneer u afdrukt zonder marges, kunnen de kleuren ongelijkmatig zijn, afhankelijk van de combinatie van de instelling voor de papiersoort en het geplaatste papier.

De methode waarmee u de instellingen voor het papier en de afdrukkwaliteit controleert, is afhankelijk van de taken die u uitvoert met de printer.

Kopiëren	Controleer de instellingen met het bedieningspaneel. ➔ Items voor kopiëren instellen
Afdrukken vanaf de computer (Windows)	Controleer de instellingen via het printerstuurprogramma. ➔ Basisinstellingen voor afdrukken

Controle 2 Controleer of de juiste afdrukkwaliteit is geselecteerd (zie bovenstaande tabel).

Selecteer een afdrukkwaliteit die geschikt is voor het papier en hetgeen u afdrukt. Als de afdruk vlekken of ongelijkmatige kleuren vertoont, verhoogt u de instelling voor de afdrukkwaliteit en drukt u opnieuw af.

Controle 3 Als het probleem niet is opgelost, controleert u andere oorzaken.

Zie ook de volgende gedeelten:

- ➔ [Papier is leeg/Afdrukken zijn onduidelijk/Onjuiste kleuren/Zichtbare witte strepen](#)
- ➔ [Kleuren zijn onduidelijk](#)
- ➔ [Lijnen worden verkeerd afgedrukt](#)
- ➔ [Papier vertoont vlekken / Papieroppervlak vertoont krassen](#)
- ➔ [Verticale lijn naast afbeelding](#)
- ➔ Het afdrukken wordt niet voltooid
- ➔ Lijnen zijn onvolledig of ontbreken (Windows)
- ➔ Afbeeldingen zijn onvolledig of ontbreken (Windows)
- ➔ Inktvlekken / Gekruld papier

- ➡ Vegen op de achterzijde van het papier
- ➡ Kleuren zijn ongelijkmatig of vertonen strepen



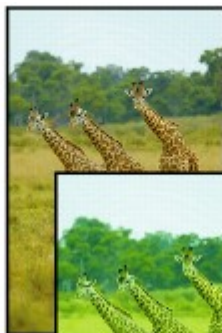
**Papier is leeg/Afdrukken zijn onduidelijk/Onjuiste kleuren/
Zichtbare witte strepen**



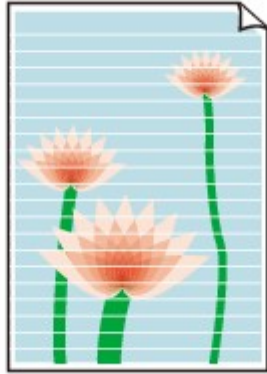
Afdrukken zijn onduidelijk



Onjuiste kleuren



Zichtbare witte strepen



A

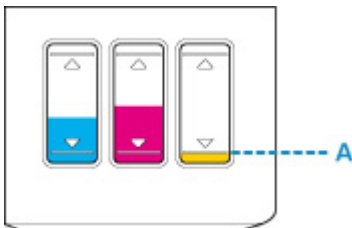
Controle 1 Controleer de instellingen voor papier en afdrukkwaliteit.

➔ [Afdrukresultaten zijn niet naar behoren](#)

Controle 2 Controleer het resterende inktniveau.

Wanneer een inkttank opraakt, vult u de inkttank opnieuw.

Als het resterende inktniveau zich onder de ondergrenslijn (A) bevindt, vult u de inkttank met de juiste kleur inkt.



Controle 3 Zijn de spuitopeningen van de printkop verstopt?

Druk het controleraster voor spuitopeningen af om te bepalen of de inkt op de juiste wijze uit de spuitopeningen van de printkop wordt gespoten.

Raadpleeg [Als afdrukken vaag of ongelijkmatig zijn](#) voor informatie over het afdrukken van het controleraster voor de spuitopeningen, het reinigen van de printkop en het uitvoeren van een diepte-reiniging van de printkop.

- Als het controleraster voor de spuitopeningen niet correct wordt afgedrukt:

Nadat u de printkop hebt gereinigd, drukt u het controleraster voor de spuitopeningen af en controleert u het raster.

➔ Reiniging (Cleaning)

- Als het probleem niet is opgelost nadat u de printkop tweemaal hebt gereinigd:

Voer een diepte-reiniging van de printkop uit.

➔ Diepte-reiniging (Deep Cleaning)

- Als het probleem niet is opgelost nadat u een dieptereiniging van de printkop hebt uitgevoerd:

Voer een inktvervangning uit.

Een inktvervanging vraagt veel inkt.

Als u vaak een inktvervanging uitvoert, vraagt dat veel inkt. Doe dat daarom alleen als het nodig is.

»»» **Belangrijk**

- Als een inktvervanging wordt uitgevoerd wanneer het resterende inktniveau onvoldoende is, kan een fout optreden.

Controleer het resterende inktniveau voordat u een inktvervanging uitvoert.

- ➔ Inktvervanging uitvoeren

Controle 4 Als u papier met één bedrukbare zijde gebruikt, controleer dan of het papier met de bedrukbare zijde naar boven is geplaatst.

Als u afdrukt op de verkeerde zijde van dit soort papier, kunnen de afdrucken onduidelijk worden of kan de kwaliteit minder worden.

Plaats papier met de bedrukbare zijde naar boven.

Raadpleeg de instructiehandleiding bij het papier voor meer informatie over de bedrukbare zijde.

- **Raadpleeg ook de volgende gedeelten als u gaat kopiëren:**

Controle 5 Is de glasplaat of het glas van de ADF vuil?

Reinig de glasplaat of het glas van de ADF.

- ➔ De glasplaat en de documentklep reinigen
- ➔ De ADF (automatische documentinvoer) reinigen

»»» **Opmerking**

- Als het glas van de ADF vuil is, verschijnen zwarte strepen op het papier, zoals in de onderstaande afbeelding.



Controle 6 Controleer of het origineel correct op de glasplaat of in de ADF is geplaatst.

- ➔ [Originelen plaatsen](#)

Controle 7 Is het originele document met de juiste zijde omhoog/omlaag op de glasplaat geplaatst?

Wanneer u het origineel op de glasplaat legt, moet de te kopiëren zijde omlaag zijn gericht. Wanneer u het origineel in de ADF plaatst, moet de te kopiëren zijde omhoog zijn gericht.

Controle 8 Hebt u een afdruk gekopieerd die met deze printer is gemaakt?

Als u een afdruk die is gemaakt met deze printer, als origineel gebruikt, kan de afdrukkwaliteit afnemen, afhankelijk van de staat van het origineel.

Druk, indien mogelijk, nogmaals af vanaf de computer.



Kleuren zijn onduidelijk



Controle 1 Controleer het resterende inktniveau.

Wanneer een inkttank opraakt, vult u de inkttank opnieuw.

Als het resterende inktniveau zich onder de ondergrenslijn (A) bevindt, vult u de inkttank met de juiste kleur inkt.



Opmerking

- De afgedrukte kleuren komen mogelijk niet overeen met de schermkleuren als gevolg van fundamentele verschillen in de methoden die worden gebruikt om kleuren te produceren. Instellingen voor kleurbeheer en omgevingsverschillen kunnen tevens de weergave van de kleuren op het scherm beïnvloeden. Daarom kunnen de kleuren van de afdruk verschillen van die op het scherm.

Controle 2 Zijn de spuitopeningen van de printkop verstopt?

Druk het controleraster voor spuitopeningen af om te bepalen of de inkt op de juiste wijze uit de spuitopeningen van de printkop wordt gespoten.

Raadpleeg [Als afdrukken vaag of ongelijkmatig zijn](#) voor informatie over het afdrukken van het controleraster voor de spuitopeningen, het reinigen van de printkop en het uitvoeren van een diepte-reiniging van de printkop.

- Als het controleraster voor de spuitopeningen niet correct wordt afgedrukt:
 - Nadat u de printkop hebt gereinigd, drukt u het controleraster voor de spuitopeningen af en controleert u het raster.
 - ➔ Reiniging (Cleaning)
- Als het probleem niet is opgelost nadat u de printkop tweemaal hebt gereinigd:
 - Voer een diepte-reiniging van de printkop uit.
 - ➔ Diepte-reiniging (Deep Cleaning)
- Als het probleem niet is opgelost nadat u een dieptereiniging van de printkop hebt uitgevoerd:
 - Voer een inktvervangning uit.
 - Een inktvervangning vraagt veel inkt.
 - Als u vaak een inktvervangning uitvoert, vraagt dat veel inkt. Doe dat daarom alleen als het nodig is.

»»» **Belangrijk**

- Als een inktvervangning wordt uitgevoerd wanneer het resterende inktniveau onvoldoende is, kan een fout optreden.

Controleer het resterende inktniveau voordat u een inktvervangning uitvoert.

- ➔ Inktvervangning uitvoeren

Als de fout zich blijft voordoen, is de printkop mogelijk beschadigd. Neem contact op met het dichtstbijzijnde Canon-servicecentrum om een reparatie aan te vragen.

»»» **Belangrijk**

- Kantel de printer niet wanneer u deze verplaatst aangezien er inkt kan lekken.
- Wanneer u de printer vervoert omdat deze moet worden gerepareerd, raadpleegt u De printer repareren.



Lijnen worden verkeerd afgedrukt



Controle 1 Controleer de instellingen voor papier en afdrukkwaliteit.

➔ [Afdrukresultaten zijn niet naar behoren](#)

Controle 2 Lijn de printkop uit.

Als de afgedrukte lijnen niet evenwijdig zijn of als u niet tevreden bent over de afdrukresultaten, dient u de positie van de printkop aan te passen.

➔ [De Printkop uitlijnen](#)

»» Opmerking

- Als het probleem niet is opgelost nadat u de printkop hebt uitgelijnd, voert u een handmatige uitlijning van de printkop uit vanaf de computer.
 - Voor Windows:
 - ➔ De positie van de Printkop aanpassen
 - Voor macOS:
 - ➔ De positie van de Printkop aanpassen

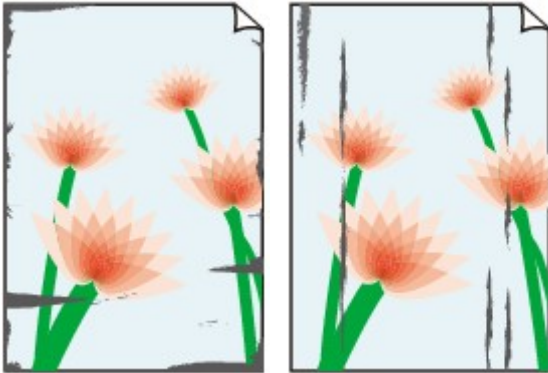
Controle 3 Verhoog de afdrukkwaliteit en probeer opnieuw af te drukken.

Stel de afdrukkwaliteit hoger in om de afdrukresultaten te verbeteren.



Papier vertoont vlekken / Papieroppervlak vertoont krassen

Papier vertoont vlekken



Vlekkerige randen

Vlekkerig papier



Papieroppervlak vertoont krassen



Controle 1 Controleer de instellingen voor papier en afdrukkwaliteit.

➔ [Afdrukresultaten zijn niet naar behoren](#)

Controle 2 Controleer het papertype.

Zorg dat u het juiste papier gebruikt voor datgene wat u afdrukt.

➔ [Ondersteunde mediumtypen](#)

Controle 3 Herstel het gekrulde papier voordat u het papier plaatst.

Het is raadzaam ongebruikt papier weer in het pak te doen en liggend op te bergen.

- **Gewoon papier**

Draai het papier om en plaats het zodanig dat het aan de andere kant bedrukt wordt.

Als het papier lange tijd in de achterste lade ligt, kan het gaan omkrullen. In dat geval kunt u het papier het beste met de andere zijde naar boven in de lade plaatsen. Hiermee is het probleem mogelijk verholpen.

- **Ander papier, zoals enveloppen**

Als de hoeken van het papier meer dan 3 mm/0,1 inch (A) omhoog krullen, kan de afdruk vlekken vertonen of kan het papier onjuist worden ingevoerd. Volg de onderstaande aanwijzingen om het gekrulde papier recht te maken.



1. Rol het papier op tegen de richting van de krul in, zoals hieronder wordt weergegeven.

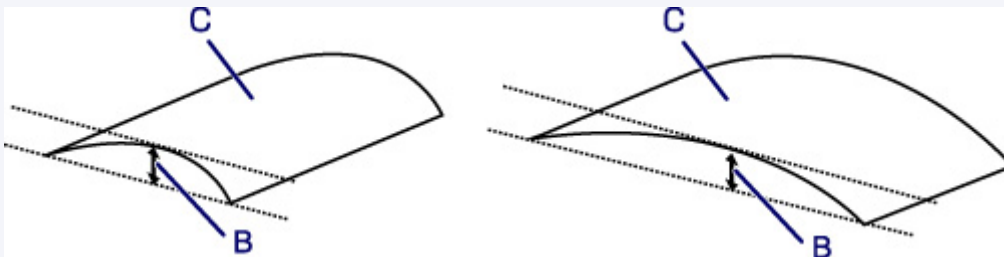


2. Controleer of het papier nu vlak is.

Het is raadzaam om teruggekruld papier met een vel tegelijk in te voeren.

»»» Opmerking

- Afhankelijk van het papertype kan het papier besmeurd raken of niet goed worden ingevoerd, ook al krult het papier niet naar binnen. Volg de onderstaande instructies om het papier maximaal 3 mm/0,1 inch (B) naar buiten te krullen voordat u gaat afdrukken. Hiermee wordt het afdrukresultaat mogelijk verbeterd.



(C) Afdrukszijde

Het is raadzaam om papier dat naar buiten krult met één vel tegelijk in te voeren.

Controle 4 Stel de printer zo in dat papierschuring wordt voorkomen.

Als u de instelling voor het voorkomen van papierschuring aanpast, wordt de afstand tussen de printkop en het papier groter gemaakt. Als u merkt dat de printkop over het papier schuurt, zelfs wanneer het mediumtype juist is ingesteld voor het papier, stelt u de printer via het bedieningspaneel of de computer in op het voorkomen van papierschuring.

Hierdoor kan de afdruksnelheid afnemen.

* Maak deze instelling ongedaan nadat u klaar bent met afdrukken. Zo niet, dan wordt dit toegepast op volgende afdruktaken.

- Vanaf het bedieningspaneel

Druk op de knop **Instellingen (Setup)** en selecteer achtereenvolgens **Apparaatinstellingen (Device settings)** > **Afdrukinstellingen (Print settings)** en stel daarna **Pap.schuring voork. (Prevent abrasion)** in op **AAN (ON)**.

➔ [Instellingen wijzigen vanaf het bedieningspaneel](#)

- Vanaf de computer (Windows)

Open het eigenschappenvenster van het printerstuurprogramma, selecteer **Aangepaste instellingen (Custom Settings)** op het tabblad **Onderhoud (Maintenance)**, schakel het selectievakje **Schuring van papier voorkomen (Prevent paper abrasion)** in en klik op **OK**.

Zie [Het instelvenster van het printerstuurprogramma openen](#) voor informatie over het openen van het instelvenster van het printerstuurprogramma.

Controle 5 Als de intensiteit te hoog is ingesteld, verlaagt u de intensiteit en probeert u opnieuw af te drukken.

Als u afdrukt op normaal papier met een hoge intensiteit, absorbeert het papier mogelijk te veel inkt. Hierdoor kan het gaan golven en kan er papierschuring ontstaan.

- Afdrukken vanaf de computer (Windows)

Controleer de instelling voor de intensiteit in het printerstuurprogramma.

- ➔ De intensiteit aanpassen
- Kopiëren
 - ➔ [Items voor kopiëren instellen](#)

Controle 6 Druk niet af buiten het aanbevolen afdrukgebied.

Als u buiten het aanbevolen afdrukgebied van het papier afdrukt, kunnen er inktvlekken ontstaan op de onderste rand van het papier.

Wijzig het formaat van het document met toepassingssoftware.

- ➔ Afdrukgebied

Controle 7 Is de glasplaat of het glas van de ADF vuil?

Reinig de glasplaat of het glas van de ADF.

- ➔ De glasplaat en de documentklep reinigen
- ➔ De ADF (automatische documentinvoer) reinigen

»»» Opmerking

- Als het glas van de ADF vuil is, verschijnen zwarte strepen op het papier, zoals in de onderstaande afbeelding.



Controle 8 Is de papierinvoerrol vuil?

Reinig de papierinvoerrol.

- ➔ [Papierinvoerrollen reinigen](#)

Controle 9 Is de printer van binnen vuil?

Bij dubbelzijdig afdrukken kan er inkt in het binnenste van de printer terechtkomen, waardoor de afdruk vlekken kan vertonen.

Maak de binnenzijde van de printer schoon door een reiniging van de onderste plaat uit te voeren.

- ➔ [Binnenkant van de printer reinigen \(reiniging onderste plaat\)](#)

▶▶▶ Opmerking

- Stel het juiste papierformaat in om vlekken binnen in de printer te voorkomen.

Controle 10 Stel een langere droogtijd voor inkt in.

Zo kan het afgedrukte oppervlak opdrogen en worden vlekken en krassen voorkomen.

- Voor Windows:
 1. Zorg dat de printer is ingeschakeld.
 2. Open het eigenschappenvenster van het printerstuurprogramma.
 - ➔ [Het instelvenster van het printerstuurprogramma openen](#)
 3. Klik op het tabblad **Onderhoud (Maintenance)** op **Aangepaste instellingen (Custom Settings)**.
 4. Stel de wachttijd in met behulp van de schuifregelaar **Droogtijd inkt (Ink Drying Wait Time)** en klik op **OK**.
 5. Controleer het bericht en klik op **OK**.

- Voor macOS:

Hiermee stelt u de wachttijd in met Externe UI.

- ➔ [De bedieningsmodus van de Printer aanpassen](#)



Verticale lijn naast afbeelding



Controle Is het formaat van het geplaatst papier correct?

Als het geplaatste papier groter is dan het opgegeven formaat, kan er een verticale lijn verschijnen in de marge. Stel het papierformaat in overeenkomstig het geplaatste papier.

➔ [Afdrukresultaten zijn niet naar behoren](#)

▶▶▶ Opmerking

- De richting van het verticale lijnenpatroon hangt af van de afbeeldingsgegevens en de afdrukinstelling.
- Deze printer voert zo nodig een automatische reiniging uit om te voorkomen dat afdrucken vuil worden. Bij het reinigen wordt een klein beetje inkt uitgespoten.

Hoewel de inkt gewoonlijk op het absorptiekussen buiten de rand van het papier wordt gespoten, kan er inkt op het papier terechtkomen als het geplaatste papier groter is dan het ingestelde formaat.

Scanproblemen (Windows)

- ▶ [Scanproblemen](#)

Scanproblemen

- **De scanner werkt niet**
- **ScanGear (scannerstuurprogramma) start niet**



De scanner werkt niet



Controle 1 Zorg dat uw scanner of printer is ingeschakeld.

Controle 2 Sluit de USB-kabel aan op een andere USB-poort van de computer.

Controle 3 Als de USB-kabel is aangesloten op een USB-hub, verwijdert u de kabel uit de USB-hub en sluit u deze aan op een USB-poort van de computer.

Controle 4 Bij een netwerkverbinding controleert u de verbindingstatus en maakt u zo nodig opnieuw verbinding.

Controle 5 Start de computer opnieuw op.



ScanGear (scannerstuurprogramma) start niet



Controle 1 Zorg dat MP Drivers is geïnstalleerd.

Installeer MP Drivers vanaf de installatie-cd-rom of onze website als het nog niet is geïnstalleerd.

Controle 2 Selecteer uw scanner of printer in het menu van de toepassing.

»»» **Belangrijk**

- Als uw scanner- of printernaam meerdere keren wordt weergegeven, selecteert u de naam waarin WIA niet voorkomt.

»»» **Opmerking**

- Deze bewerking kan per toepassing verschillen.
- Gebruik het WIA-stuurprogramma tijdens het scannen vanuit een WIA-compatibele toepassing.
 - ➔ Scannen met WIA-stuurprogramma

Controle 3 Controleer of de toepassing TWAIN ondersteunt.

U kunt ScanGear (scannerstuurprogramma) niet starten vanuit toepassingen die TWAIN niet ondersteunen.

Controle 4 Scan de afbeeldingen met IJ Scan Utility en open de bestanden in uw toepassing.

Faxproblemen

- **Problemen met het verzenden van faxen**
- **Problemen met het ontvangen van faxen**
- **Problemen met de telefoon**

Problemen met het verzenden van faxen

- **Kan geen faxen verzenden**
- **Er treden vaak fouten op bij het verzenden van faxen**



Kan geen faxen verzenden



Controle 1 Is het apparaat ingeschakeld?

- U kunt geen faxen verzenden als de stroom is uitgeschakeld. Druk op de knop **AAN (ON)** om de stroom in te schakelen.
- Als u de stekker uit het stopcontact haalt zonder het apparaat uit te schakelen (het **AAN (ON)**-lampje brandt), wordt het apparaat automatisch ingeschakeld als u de stekker weer in het stopcontact steekt.
- Als u de stekker uit het stopcontact haalt nadat u op de **AAN (ON)**-knop hebt gedrukt om het apparaat uit te schakelen (het **AAN (ON)**-lampje is uit), steekt u de stekker weer in het stopcontact en drukt u op de knop **AAN (ON)** om het apparaat weer in te schakelen.
- Als de stroom is uitgeschakeld als gevolg van een stroomstoring, schakelt deze automatisch weer in wanneer de stroomstoring is opgelost.

Belangrijk

- Controleer of het **AAN (ON)**-lampje uit is voordat u de stekker uit het stopcontact haalt, en trek de stekker er dan pas uit.

Als er een stroomstoring optreedt of als u het netsnoer loskoppelt, worden alle faxen in het printergeheugen verwijderd.

Raadpleeg [De printer loskoppelen](#) voor meer informatie over het loskoppelen van het netsnoer.

Opmerking

- Als de faxen die in het printergeheugen zijn opgeslagen, zijn gewist na een stroomstoring of nadat u de stekker uit het stopcontact hebt gehaald, wordt een lijst met faxen die uit het printergeheugen zijn gewist (RAPPORT OVER GEHEUGEN WISSEN (MEMORY CLEAR REPORT)) afgedrukt nadat u de printer hebt ingeschakeld.

➔ [Overzicht van rapporten en lijsten](#)

Controle 2 Wordt het document verzonden vanuit het geheugen of wordt de fax ontvangen in het geheugen?

Wanneer het bericht voor verzenden/ontvangen op het stand-byscherm voor faxen wordt weergegeven, wordt er een fax verzonden uit/ontvangen in het geheugen van de printer. Wacht totdat de verzending/ontvangst is voltooid.

Controle 3 Is het juiste type telefoonlijn ingesteld?

Controleer de instellingen voor het type telefoonlijn en wijzig deze zo nodig.

➔ [Het telefoonlijntype instellen](#)

Controle 4 Is Instelling op haak (Hook setting) ingesteld op Uitschakelen (Disable)?

Wanneer u een fax handmatig wilt verzenden, kiest u het nummer terwijl **Inschakelen (Enable)** is geselecteerd voor **Instelling op haak (Hook setting)** bij **Beveiligingsbeheer (Security control)** onder **Faxinstellingen (Fax settings)** of kiest u het nummer met de telefoon die is aangesloten op de printer.

➔ [Faxinstellingen](#)

Controle 5 Is Kiestoondetectie (Dial tone detect) ingesteld op AAN (ON)?

Probeer de fax na een tijdje opnieuw te verzenden.

Als u de fax nog steeds niet kunt verzenden, selecteert u **UIT (OFF)** voor **Kiestoondetectie (Dial tone detect)** in **Geavanc. faxinstell. (Adv. FAX settings)** onder **Faxinstellingen (Fax settings)**.

➔ [Faxinstellingen](#)

Controle 6 Is het faxnummer correct geregistreerd in het telefoonboek van de printer?

Controleer het fax-/telefoonnummer van de ontvanger, corrigeer het geregistreerde fax-/telefoonnummer in het telefoonboek van de printer en verzend het document opnieuw.

➔ [Geregistreerde gegevens wijzigen](#)

Opmerking

- U kunt de geregistreerde gegevens in het telefoonboek van de printer controleren door de LIJST MET TEL.NRS. ONTVANGERS (RECIPIENT TELEPHONE NUMBER LIST) af te drukken.

➔ Overzicht van rapporten en lijsten

Controle 7 Treedt er een fout op tijdens het verzenden?

- Controleer of er een bericht wordt weergegeven op het stand-byscherm voor faxen. Controleer de oorzaak wanneer er een bericht wordt weergegeven op het stand-byscherm voor faxen.

➔ Er wordt een bericht voor faxen weergegeven op het stand-byscherm voor faxen

- Druk het ACT. RAPPORT (ACTIVITY REPORT) af en controleer op fouten.

➔ Overzicht van rapporten en lijsten

➔ [Er treden vaak fouten op bij het verzenden van faxen](#)

Controle 8 Is het document juist geplaatst?

Verwijder het document en plaats het opnieuw op de glasplaat of in de ADF.

➔ [Originelen plaatsen](#)

Controle 9 Treedt er een printerfout op?

Controleer of er een foutbericht wordt weergegeven op het LCD-scherm. Controleer de oorzaak wanneer er een foutbericht wordt weergegeven op het LCD-scherm.

Raadpleeg [Lijst met ondersteuningscodes voor fouten](#) wanneer een foutbericht en een ondersteuningscode worden weergegeven.

Raadpleeg [Bericht \(ondersteuningscode\) wordt weergegeven](#) wanneer alleen een foutbericht wordt weergegeven.

Als u haast heeft, kunt u op de knop **Stoppen (Stop)** drukken om het bericht te sluiten en vervolgens de fax verzenden.

Controle 10 Is de telefoonlijn correct aangesloten?

Verbind de telefoonkabel opnieuw met de telefoonaansluiting.

➔ [De telefoonlijn aansluiten](#)

Als de telefoonlijn correct is verbonden, is er een probleem met de telefoonlijn. Neem contact op met uw telefoonmaatschappij en de fabrikant van uw toestel- of telefoonadapter.



Er treden vaak fouten op bij het verzenden van faxen



Controle Controleer de aansluiting en de kwaliteit van de verbinding.

Als er vaak fouten optreden wanneer u een internettelefoon gebruikt, kunnen deze mogelijk worden beperkt door **Verminderen (Reduce)** te selecteren bij **Foutvermind. (VoIP) (Err reduction (VoIP))** in **Geavanc. faxinstell. (Adv. FAX settings)** onder **Faxinstellingen (FAX settings)**.

Zie **Foutvermind. (VoIP) (Err reduction (VoIP))** voor meer informatie.

➔ [Faxinstellingen](#)

▶▶▶ Opmerking

- Als u **Verminderen (Reduce)** selecteert en het aantal fouten niet wordt verminderd, selecteert u **Niet verminderen (Do not reduce)**.

Wanneer u een internettelefoon gebruikt, is het bovendien mogelijk dat fouten vaker optreden als **4800 bps** of **9600 bps** is geselecteerd bij **TX-startsnelheid (TX start speed)**. Selecteer **14400 bps** of **33600 bps**.

Als de verbinding slecht is bij gebruik van een gewone telefoon, kan de fout mogelijk worden opgelost door de startsnelheid voor verzenden lager in te stellen.

Verlaag de beginsnelheid van de overdracht via **TX-startsnelheid (TX start speed)** bij **Geav. communicatie (Adv. communication)** in **Geavanc. faxinstell. (Adv. FAX settings)** onder **Faxinstellingen (FAX settings)**.

➔ [Faxinstellingen](#)

Problemen met het ontvangen van faxen

- **Kan geen faxen ontvangen of afdrukken**
- **De kwaliteit van ontvangen faxen is laag**



Kan geen faxen ontvangen of afdrucken



Controle 1 Is het apparaat ingeschakeld?

- U kunt geen faxen ontvangen als de stroom is uitgeschakeld. Druk op de knop **AAN (ON)** om de stroom in te schakelen.
- Als u de stekker uit het stopcontact haalt zonder het apparaat uit te schakelen (het **AAN (ON)**-lampje brandt), wordt het apparaat automatisch ingeschakeld als u de stekker weer in het stopcontact steekt.
- Als u de stekker uit het stopcontact haalt nadat u op de **AAN (ON)**-knop hebt gedrukt om het apparaat uit te schakelen (het **AAN (ON)**-lampje is uit), steekt u de stekker weer in het stopcontact en drukt u op de knop **AAN (ON)** om het apparaat weer in te schakelen.
- Als de stroom is uitgeschakeld als gevolg van een stroomstoring, schakelt deze automatisch weer in wanneer de stroomstoring is opgelost.

Belangrijk

- Controleer of het **AAN (ON)**-lampje uit is voordat u de stekker uit het stopcontact haalt, en trek de stekker er dan pas uit.

Als er een stroomstoring optreedt of als u het netsnoer loskoppelt, worden alle faxen in het printergeheugen verwijderd.

Raadpleeg [De printer loskoppelen](#) voor meer informatie over het loskoppelen van het netsnoer.

Opmerking

- Als de faxen die in het printergeheugen zijn opgeslagen, zijn gewist na een stroomstoring of nadat u de stekker uit het stopcontact hebt gehaald, wordt een lijst met faxen die uit het printergeheugen zijn gewist (RAPPORT OVER GEHEUGEN WISSEN (MEMORY CLEAR REPORT)) afgedrukt nadat u de printer hebt ingeschakeld.

➔ Overzicht van rapporten en lijsten

Controle 2 Treedt er een fout op tijdens de ontvangst?

- Controleer of er een bericht wordt weergegeven op het stand-byscherm voor faxen. Controleer de oorzaak wanneer er een bericht wordt weergegeven op het stand-byscherm voor faxen.
 - ➔ Er wordt een bericht voor faxen weergegeven op het stand-byscherm voor faxen
- Druk het ACT. RAPPORT (ACTIVITY REPORT) af en controleer op fouten.
 - ➔ Overzicht van rapporten en lijsten
- ➔ Er treden vaak fouten op bij het ontvangen van faxen

Controle 3 Is de telefoonkabel verbonden met de aansluiting voor extern apparaat?

Verbind de telefoonkabel weer met de telefoonaansluiting.

➔ [De telefoonlijn aansluiten](#)

Controle 4 Is er een ander papierformaat geplaatst dan is opgegeven voor **Paginaformaat (Page size)** bij **Inst. voor faxpapier (FAX paper settings)**?

Als er voor het afdrucken van faxen een ander formaat papier is geplaatst dan is opgegeven bij **Paginaformaat (Page size)**, worden de ontvangen faxen niet afgedrukt, maar opgeslagen in het geheugen van de printer (Geheugenontvangst). Plaats papier van het formaat dat is opgegeven bij **Paginaformaat (Page size)** en druk vervolgens op de knop **OK** op de printer.

Controle 5 Is er papier geplaatst?

Als er geen papier is geplaatst, worden ontvangen faxen opgeslagen in het geheugen van de printer zonder dat ze worden afgedrukt (Geheugenontvangst). Plaats papier en druk daarna op de knop **OK**.

Controle 6 Is de printer ingesteld op de juiste ontvangstmodus?

Controleer de instellingen voor de ontvangstmodus en pas deze desgewenst aan het type verbinding aan.

➔ [De ontvangstmodus instellen](#)

Controle 7 Is **Faxontv. geweigerd (FAX RX reject)** ingesteld op **AAN (ON)**?

Selecteer **UIT (OFF)** voor **Faxontv. geweigerd (FAX RX reject)** in **Beveiligingsbeheer (Security control)** onder **Faxinstellingen (Fax settings)**.

Raadpleeg Faxontvangst weigeren voor meer informatie.

Controle 8 Zijn er instellingsitems ingesteld op **Weigeren (Reject)** bij **Weigering beller (Caller rejection)**?

Als u **Weigeren (Reject)** selecteert voor instellingsitems bij **Weigering beller (Caller rejection)** in **Beveiligingsbeheer (Security control)** onder **Faxinstellingen (Fax settings)**, weigert de printer oproepen voor instellingsitems die zijn ingesteld op **Weigeren (Reject)**.

Raadpleeg Oproepen weigeren op basis van nummerherkenning voor meer informatie.

Controle 9 Is het geheugen van de printer vol?

Als er niet-afgedrukte ontvangen faxen in het printergeheugen zijn opgeslagen, drukt u deze af en verwijdert u ze vervolgens uit het printergeheugen.

Neem contact op met de afzender en vraag deze de fax opnieuw te verzenden.

➔ [Document opgeslagen in printergeheugen](#)



De kwaliteit van ontvangen faxen is laag



Controle 1 Controleer de scaninstellingen van het faxapparaat van de afzender.

Vraag of de afzender de scaninstellingen van het faxapparaat wil aanpassen.

Controle 2 Is **ECM RX** ingesteld op **UIT (OFF)**?

Selecteer **AAN (ON)** voor **ECM RX** in **Geav. communicatie (Adv. communication)** bij **Geavanc. faxinstell. (Adv. FAX settings)** onder **Faxinstellingen (Fax settings)**.

Als **ECM RX** is ingeschakeld, verstuurt het faxapparaat van de afzender de fax automatisch opnieuw nadat fouten zijn gecorrigeerd.

➔ [Faxinstellingen](#)

Controle 3 Is het originele document of het scanoppervlak van het faxapparaat van de afzender vuil?

De beeldkwaliteit van de fax wordt vooral bepaald door het faxapparaat van de afzender. Neem contact op met de afzender en vraag of deze wil controleren of het scanoppervlak van het faxapparaat schoon is.

Controle 4 Is verzenden/ontvangen in de ECM ingeschakeld terwijl de lijn/verbinding slecht is, of is het faxapparaat van de afzender geschikt voor ECM?

- Selecteer **AAN (ON)** voor **ECM RX** in **Geav. communicatie (Adv. communication)** bij **Geavanc. faxinstell. (Adv. FAX settings)** onder **Faxinstellingen (Fax settings)**.

➔ [Faxinstellingen](#)

- Neem contact op met de afzender en vraag deze te controleren of de ECM van het faxapparaat is ingeschakeld.

Als het faxapparaat van de afzender of ontvanger niet geschikt is voor ECM, wordt de fax verzonden/ontvangen zonder automatische foutcorrectie.

- Stel een lagere startsnelheid voor ontvangst in via **RX-startsnelheid (RX start speed)** in **Geav. communicatie (Adv. communication)** in **Geavanc. faxinstell. (Adv. FAX settings)** onder **Faxinstellingen (Fax settings)**.

➔ [Faxinstellingen](#)

Controle 5 Hebt u de instellingen voor papier en afdrukkwaliteit gecontroleerd?

➔ [Afdrukresultaten zijn niet naar behoren](#)

Problemen met de telefoon

- Kan geen nummers kiezen
- Verbinding wordt verbroken tijdens telefoongesprek



Kan geen nummers kiezen



Controle 1 Is de telefoonkabel correct aangesloten?

Controleer of de telefoonkabel juist is aangesloten.

➔ [De telefoonlijn aansluiten](#)

Controle 2 Is het telefoonlijntype van de printer of het externe apparaat correct ingesteld?

Controleer de instellingen voor het type telefoonlijn en wijzig deze zo nodig.

➔ [Het telefoonlijntype instellen](#)



Verbinding wordt verbroken tijdens telefoongesprek



Controle Is de telefoonkabel of de telefoon (of een ander randapparaat zoals een externe telefoon, antwoordapparaat of computermodem) correct aangesloten?

Controleer of de telefoonkabel en de telefoon (of een ander apparaat zoals een externe telefoon, antwoordapparaat of modem) correct zijn aangesloten.

➔ [De telefoonlijn aansluiten](#)

Mechanische problemen

- **De printer wordt niet ingeschakeld**
- **Het apparaat schakelt zichzelf uit**
- **Problemen met de USB-verbinding**
- **Kan niet communiceren met de printer via USB**



De printer wordt niet ingeschakeld



Controle 1 Druk op de knop **AAN (ON)**.

Controle 2 Controleer of de stekker goed is aangesloten op de printer en zet deze vervolgens weer aan.

Controle 3 Haal de stekker van de printer uit het stopcontact. Wacht ten minste 2 minuten, steek daarna de stekker weer in het stopcontact en zet het apparaat weer aan.

Als het probleem hiermee niet is verholpen, neemt u contact op met het dichtstbijzijnde Canon-servicecentrum om een reparatie aan te vragen.

»»» Belangrijk

- Kantel de printer niet wanneer u deze verplaatst aangezien er inkt kan lekken.
- Wanneer u de printer vervoert omdat deze moet worden gerepareerd, raadpleegt u De printer repareren.



Het apparaat schakelt zichzelf uit



Controle

Als de printer zodanig is ingesteld dat deze na een bepaalde tijd wordt uitgeschakeld, schakelt u die instelling uit.

Als u de printer zodanig hebt ingesteld dat deze na een bepaalde periode automatisch wordt uitgeschakeld, wordt de stroom aan het einde van die periode automatisch uitgeschakeld.

- De instelling uitschakelen vanuit het bedieningspaneel:
 1. Zorg dat de printer is ingeschakeld.
 2. Druk op de knop **Instellingen (Setup)**, gebruik de knop ◀ ▶ om **ECO (aan/uit) (ECO (power on/off))** te selecteren en druk daarna op de knop **OK**.
 - ➔ [LCD en bedieningspaneel](#)
 3. Gebruik de knop ◀ ▶ om **Automatisch uit (Auto power off)** te selecteren en druk daarna op de knop **OK**.
 4. Gebruik de knop ◀ ▶ om **UIT (OFF)** te selecteren en druk daarna op de knop **OK**.

De instelling om de printer automatisch af te sluiten, is uitgeschakeld.

- De instelling op de computer uitschakelen:

Gebruik voor Windows Canon IJ Printer Assistant Tool of ScanGear (scannerstuurprogramma) om de instelling uit te schakelen.

Volg de onderstaande procedure om de instelling uit te schakelen via Canon IJ Printer Assistant Tool.

1. Open Canon IJ Printer Assistant Tool.
 - ➔ [Beschrijving van het tabblad Onderhoud](#)
2. Selecteer de printer die u gebruikt uit het keuzemenu en selecteer **OK**.
Het menuscherm verschijnt.
3. Selecteer **Printer automatisch aan/uit (Auto Power)**.
4. Selecteer **Uitschakelen (Disable)** voor **Printer automatisch uit (Auto Power Off)**.

De instelling om de printer automatisch af te sluiten, is uitgeschakeld.

»» Opmerking

- Raadpleeg onderstaande om de instelling van ScanGear (scannerstuurprogramma) uit te schakelen.
 - ➔ Tabblad Scanner

Problemen met de USB-verbinding

Q Afdruk- of scansnelheid is laag/USB Hi-Speed-verbinding werkt niet/Het bericht 'Dit apparaat kan sneller werken (This device can perform faster)' wordt weergegeven (Windows)

A

Als uw systeemomgeving Hi-Speed USB niet ondersteunt, werkt de printer op de lagere snelheid van USB 1.1. In dit geval werkt de printer goed, maar kan de afdruk- of scansnelheid afnemen door de lagere communicatiesnelheid.

Controle Controleer het volgende om na te gaan of uw systeemomgeving een Hi-Speed USB-verbinding ondersteunt.

- Ondersteunt de USB-poort op uw computer Hi-Speed USB-verbindingen?
- Ondersteunt de USB-kabel of USB-hub Hi-Speed USB-verbindingen?

Gebruik een voor Hi-Speed USB goedgekeurde kabel. Het wordt aanbevolen een USB-kabel van maximaal 3 meter / 10 feet te gebruiken.

- Werkt het Hi-Speed USB-stuurprogramma correct op uw computer?

Zorg dat het nieuwste Hi-Speed USB-stuurprogramma correct werkt, en verkrijg en installeer zo nodig de nieuwste versie van het Hi-Speed USB-stuurprogramma voor uw computer.

»» Belangrijk

- Neem voor meer informatie contact op met de fabrikant van uw computer, USB-kabel of USB-hub.



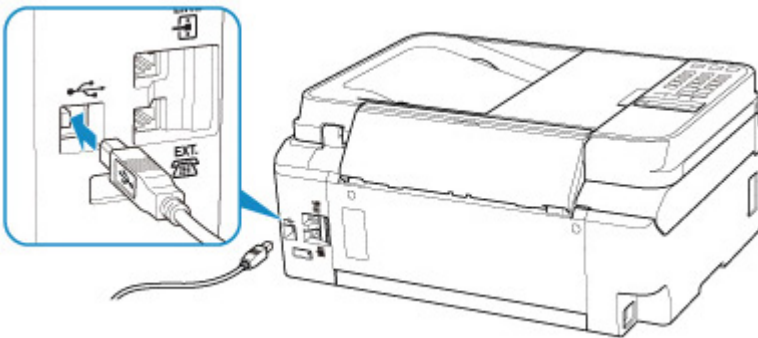
Kan niet communiceren met de printer via USB



Controle 1 Zorg dat de printer is ingeschakeld.

Controle 2 Sluit de USB-kabel goed aan.

Zoals u ziet in de onderstaande afbeelding, bevindt de USB-poort zich aan de achterkant van de printer.



»»» Belangrijk

- Verbind de terminal "Type-B" met de printer met de zijde met de inkeping naar LINKS. Raadpleeg de instructiehandleiding van de USB-kabel voor meer informatie.

Controle 3 Controleer of **Bi-directionele ondersteuning inschakelen (Enable bidirectional support)** is geselecteerd op het tabblad **Poorten (Ports)** van het eigenschapsvenster van het printerstuurprogramma. (Windows)

Als dit niet het geval is, schakelt u bi-directionele ondersteuning in.

- ➔ [Het instelvenster van het printerstuurprogramma openen](#)

Problemen met installeren en downloaden

- [Kan MP Drivers niet installeren \(Windows\)](#)
- [MP Drivers bijwerken in een netwerkomgeving \(Windows\)](#)



Kan MP Drivers niet installeren (Windows)



- **Als de installatie niet wordt gestart wanneer u de installatie-cd-rom plaatst:**

Volg de onderstaande aanwijzingen om de installatie te starten.

1. Breng de volgende instellingen aan.

- Klik in Windows 10 op de knop **Start > Verkenner (File Explorer)** en klik vervolgens op **Deze pc (This PC)** in de lijst aan de linkerkant.
- Selecteer in Windows 8.1 het pictogram **Verkenner (Explorer)** op de **taakbalk (Taskbar)** op het **Bureaublad (Desktop)** en selecteer vervolgens **Deze pc (This PC)** in de lijst aan de linkerkant.
- Klik in Windows 7 op **Start** en vervolgens op **Computer**.

2. Dubbelklik op het  cd-rom-pictogram in het geopende venster.

Als de inhoud van de cd-rom wordt weergegeven, dubbelklikt u op **MSETUP4.EXE**.

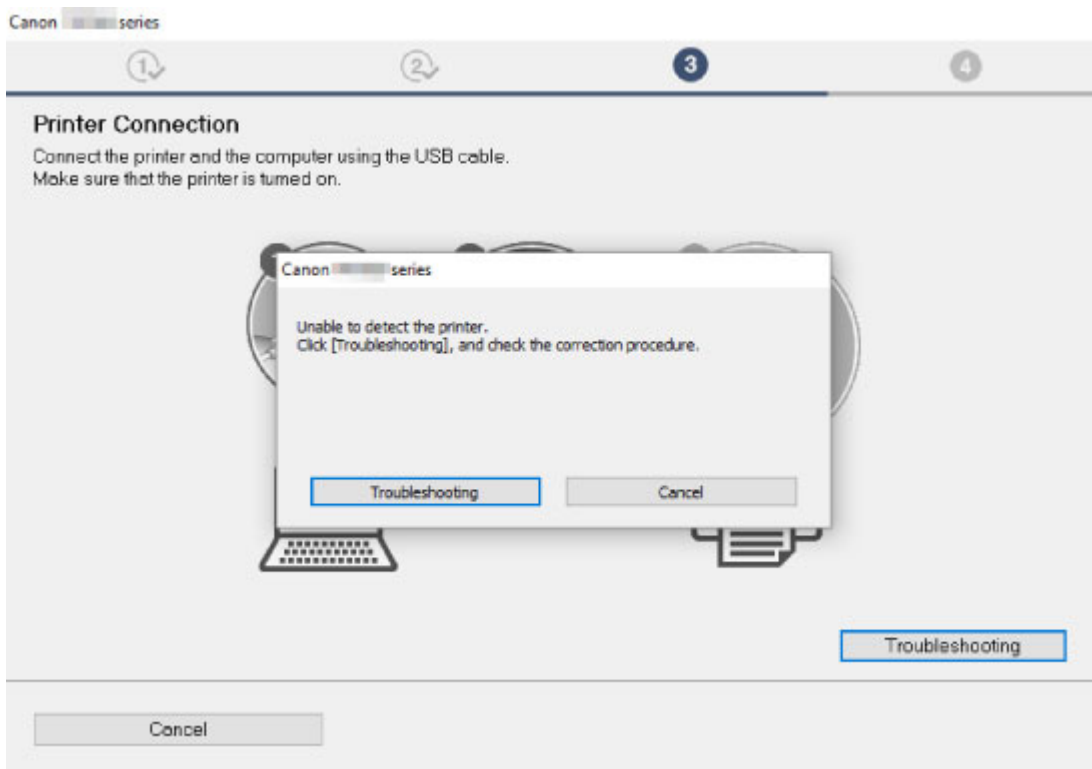
Als u MP Drivers niet kunt installeren met de installatie-cd-rom, installeert u het vanaf de Canon-website.

»» Opmerking

- Probeer het volgende als het cd-rom-pictogram niet wordt weergegeven:
 - Verwijder de cd-rom uit de computer en plaats deze opnieuw.
 - Start de computer opnieuw op.

Als het pictogram nog steeds niet wordt weergegeven, plaatst u een andere cd en controleert u of deze wordt weergegeven. Als dit het geval is, is er een probleem met de installatie-cd-rom. Neem contact op met het dichtstbijzijnde Canon-servicecentrum om een reparatie aan te vragen.

- Als u niet voorbij het scherm **Printeraansluiting (Printer Connection)** komt:



➡ [U komt niet verder dan het scherm Printeraansluiting](#)

- **Andere gevallen:**

Installeer MP Drivers opnieuw.

Als de MP Drivers niet op de juiste wijze zijn geïnstalleerd, verwijdert u MP Drivers, start u de computer opnieuw op en installeert u MP Drivers opnieuw.

➡ Onnodige MP Drivers verwijderen

Installeer MP Drivers opnieuw met de Installatie-cd-rom of vanaf de Canon-website.

▶▶▶ **Opmerking**

- Als het installatieprogramma werd beëindigd wegens een Windows-fout, is Windows mogelijk instabiel en kunt u de stuurprogramma's mogelijk niet installeren. Start de computer opnieuw op en installeer de stuurprogramma's opnieuw.



MP Drivers bijwerken in een netwerkomgeving (Windows)



Download de nieuwste versie van MP Drivers.

Download de nieuwste versie van MP Drivers voor uw model op de downloadpagina van de Canon-website.

Verwijder de huidige MP Drivers en volg de installatie-instructies om de nieuwste versie van MP Drivers die u hebt gedownload te installeren. Selecteer **De printer met een draadloze LAN-verbinding gebruiken (Use the printer with wireless LAN connection)** in het venster voor selectie van de verbindingmethode. De printer wordt automatisch in het netwerk gedetecteerd.

Controleer of de printer is gevonden en installeer MP Drivers volgens de instructies op het scherm.

▶▶▶ Opmerking

- Dit is niet van invloed op de netwerkinstellingen op de printer, zodat de printer in het netwerk kan worden gebruikt zonder dat u de instellingen opnieuw configureert.

Fouten en berichten

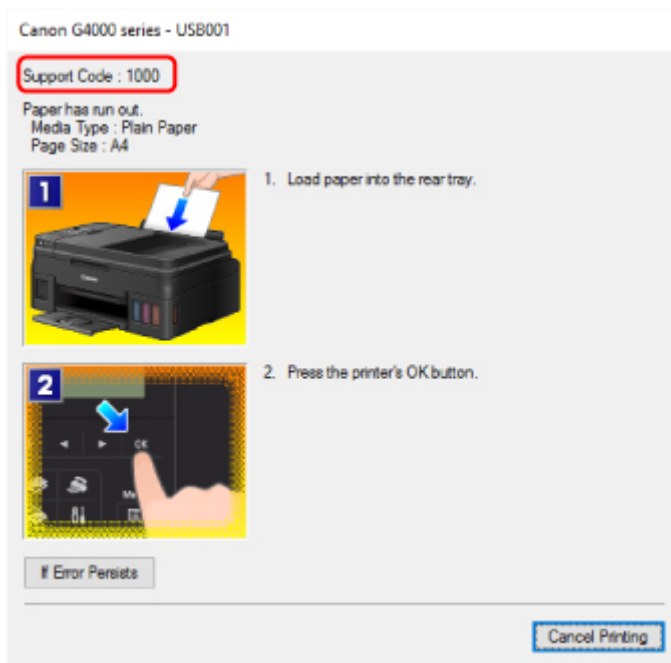
- ▶ **Er treedt een fout op**
- ▶ **Bericht (ondersteuningscode) wordt weergegeven**

Er treedt een fout op

Als er een fout optreedt tijdens het afdrukken, bijvoorbeeld als het papier op is of is vastgelopen, wordt automatisch een probleemoplossingsbericht weergegeven. Neem de maatregelen die in het bericht worden beschreven.

Als een fout optreedt, wordt er een foutbericht op het computerscherm of het LCD-scherm weergegeven. Afhankelijk van de fout wordt een ondersteuningscode (foutnummer) op het computerscherm of het LCD-scherm weergegeven.

Als een ondersteuningscode en een bericht worden weergegeven op het computerscherm (Windows):



Als een ondersteuningscode en een bericht worden weergegeven op het LCD-scherm:

Load paper
Load paper and press 1000

Zie [Lijst met ondersteuningscodes voor fouten](#) voor meer informatie over het oplossen van fouten.

»»» Opmerking

- Zie [Bericht \(ondersteuningscode\) wordt weergegeven](#) voor meer informatie over het oplossen van fouten zonder ondersteuningscode.

Bericht (ondersteuningscode) wordt weergegeven

In dit gedeelte worden enkele fouten en berichten beschreven die kunnen worden weergegeven.

►► Opmerking

- Voor sommige fouten wordt een ondersteuningscode (foutnummer) op de computer weergegeven. Zie [Lijst met ondersteuningscodes voor fouten](#) voor meer informatie over fouten met een ondersteuningscode.

Zie hieronder als er een bericht wordt weergegeven op het LCD-scherm.

- ➔ [Er wordt een bericht weergegeven op het LCD-scherm](#)

Zie hieronder als er een bericht wordt weergegeven op de computer.

- ➔ [Er wordt een foutbericht weergegeven over het netsnoer dat wordt losgekoppeld \(Windows\)](#)
- ➔ [Schrijffout/Uitvoerfout/Communicatiefout \(Windows\)](#)
- ➔ [Andere foutberichten \(Windows\)](#)
- ➔ [Het venster Inkjet Printer/Scanner/Fax Extended Survey Program wordt weergegeven \(Windows\)](#)
- ➔ [Het pictogram Inkjet Printer/Scanner/Fax Extended Survey Program verschijnt \(Mac OS\)](#)



Er wordt een bericht weergegeven op het LCD-scherm



Controleer het bericht en voer de juiste handelingen uit.

- **Papierformaat control. (Check page size) Druk op [OK] (Press [OK])**

Het formaat van het geplaatste papier verschilt van hetgeen in de papierformaatinstelling is opgegeven.

Plaats hetzelfde papierformaat dat is opgegeven bij de instelling voor papierformaat en druk vervolgens op de knop **OK**.

- **Gegevensfout (Data error) Druk op [OK] (Press [OK])**

Er is een stroomstoring opgetreden of het netsnoer is losgekoppeld terwijl de faxen in het printergeheugen zijn opgeslagen.

►► Belangrijk

- Als er een stroomstoring optreedt of als u het netsnoer loskoppelt, worden alle faxen in het printergeheugen verwijderd.
- Raadpleeg [De printer loskoppelen](#) voor meer informatie over het loskoppelen van het netsnoer.

Druk op de knop **OK**.

Nadat u op de knop **OK** hebt gedrukt, wordt er een lijst afgedrukt met faxen die uit het printergeheugen zijn verwijderd (RAPPORT OVER GEHEUGEN WISSEN (MEMORY CLEAR REPORT)).

Raadpleeg Overzicht van rapporten en lijsten voor meer informatie.

- **Kan geen verbinding maken met server; probeer het opnieuw (Cannot connect to the server; try again)**

U kunt vanwege een bepaalde communicatiefout geen verbinding met de server maken.

Druk op **OK** om de fout te annuleren en probeer het na enige tijd opnieuw.

Er wordt een foutbericht weergegeven over het netsnoer dat wordt losgekoppeld (Windows)

A

Mogelijk is de stekker uit het stopcontact gehaald terwijl de printer nog was ingeschakeld.

Controleer het foutbericht dat op de computer wordt weergegeven en klik op **OK**.

De printer begint met afdrukken.

Zie [De printer loskoppelen](#) als u de stekker uit het stopcontact wilt halen.

Belangrijk

- Als u het netsnoer uit het stopcontact haalt, gaan alle faxen verloren die in het geheugen van de printer zijn opgeslagen.

Schrijffout/Uitvoerfout/Communicatiefout (Windows)

A

Controle 1 Als het **AAN (ON)**-lampje uit staat, controleert u of de printer is aangesloten en ingeschakeld.

Het **AAN (ON)**-lampje knippert terwijl de printer wordt geïnitieerd. Wacht totdat het **AAN (ON)**-lampje stopt met knipperen en blijft branden.

Controle 2 Controleer of de printer goed is aangesloten op de computer.

Als u een USB-kabel gebruikt, moet u controleren of deze goed is aangesloten op de printer en de computer. Als de USB-kabel goed is aangesloten, controleert u het volgende:

- Als u een doorschakelapparaat zoals een USB-hub gebruikt, koppelt u dit los, sluit u de printer rechtstreeks aan op de computer en probeert u opnieuw af te drukken. Als het afdrukken normaal wordt gestart, is er een probleem met het doorschakelapparaat. Neem contact op met de leverancier van het doorschakelapparaat.
- Er kan ook een probleem met de USB-kabel zijn. Vervang de USB-kabel en probeer nogmaals af te drukken.

Als u de printer via een LAN gebruikt, controleert u of de printer correct is ingesteld voor gebruik via het netwerk.

Controle 3 Controleer of MP Drivers correct is geïnstalleerd.

Verwijder de MP Drivers aan de hand van de procedure in Onnodige MP Drivers verwijderen. Installeer ze vervolgens opnieuw vanaf de installatie-cd-rom of de Canon-website.

Controle 4 Als de printer met een USB-kabel op de computer is aangesloten, controleert u de apparaatstatus vanaf de computer.

Volg de onderstaande procedure om de apparaatstatus te controleren.

1. Open Apparaatbeheer op de computer, zoals hieronder wordt aangegeven.

Als het venster **Gebruikersaccountbeheer (User Account Control)** wordt weergegeven, volgt u de aanwijzingen op het scherm.

- Klik in Windows 10 met de rechtermuisknop op de knop **Start** en selecteer **Apparaatbeheer (Device Manager)**.
 - Selecteer in Windows 8.1 **Configuratiescherm (Control Panel)** via de charm **Instellingen (Settings)** op het **Bureaublad (Desktop)** > **Hardware en geluiden (Hardware and Sound)** > **Apparaatbeheer (Device Manager)**.
 - Klik in Windows 7 op **Configuratiescherm (Control Panel)**, **Hardware en geluiden (Hardware and Sound)** en **Apparaatbeheer (Device Manager)**.
2. Dubbelklik op **USB-controllers (Universal Serial Bus controllers)** en op **Ondersteuning voor USB-afdrukken (USB Printing Support)**.

Als het scherm **Ondersteuning voor USB-afdrukken (USB Printing Support Properties)** niet wordt weergegeven, controleert u of de printer goed op de computer is aangesloten.

➔ [Controle 2 Controleer of de printer goed is aangesloten op de computer.](#)

3. Klik op het tabblad **Algemeen (General)** en controleer of er een apparaatprobleem is.

Als er een apparaatfout wordt weergegeven, raadpleegt u Windows Help om deze te verhelpen.

Andere foutberichten (Windows)

Controle Controleer het volgende als er een foutbericht buiten de printerstatusmonitor wordt weergegeven:

- **Kan niet spoolen wegens onvoldoende schijfruimte (Could not spool successfully due to insufficient disk space)**

Verwijder onnodige bestanden om schijfruimte vrij te maken.

- **Kan niet spoolen wegens onvoldoende geheugen (Could not spool successfully due to insufficient memory)**

Verhoog de beschikbare hoeveelheid geheugen door andere toepassingen te sluiten.

Als u nog steeds niet kunt afdrukken, start u de computer opnieuw op en probeert u nogmaals af te drukken.

- **Kan printerstuurprogramma niet vinden (Printer driver could not be found)**

Verwijder de MP Drivers aan de hand van de procedure in Onnodige MP Drivers verwijderen. Installeer ze vervolgens opnieuw vanaf de installatie-cd-rom of de Canon-website.

- **Afdrukken Toepassingsnaam mislukt (Could not print Application name)** - Bestandsnaam

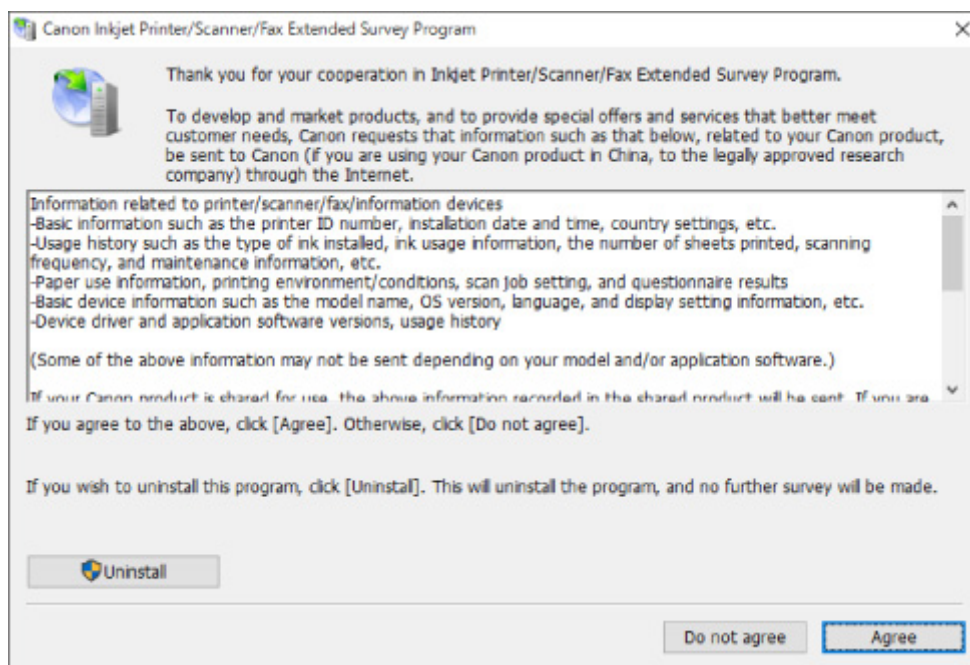
Probeer nogmaals af te drukken nadat de huidige taak is voltooid.

Q Het venster Inkjet Printer/Scanner/Fax Extended Survey Program wordt weergegeven (Windows)

A

Als het Inkjet Printer/Scanner/Fax Extended Survey Program is geïnstalleerd, verschijnt er een venster waarin wordt gevraagd of u ermee akkoord gaat dat gedurende ongeveer tien jaar elke maand gegevens over het gebruik van de printer en toepassingen worden verzonden.

Lees de informatie op het scherm en voer de onderstaande instructies uit.



- **Als u wilt deelnemen aan het onderzoeksprogramma:**

Klik op **Akkoord (Agree)** en volg de instructies op het scherm. De gebruiksgegevens van de printer worden via internet verstuurd. Nadat u de procedure hebt voltooid, worden de gegevens automatisch verzonden en wordt het bevestigingsscherm niet meer weergegeven.

Opmerking

- Wanneer de gegevens worden verzonden, kan een waarschuwing zoals een bericht over internetbeveiliging worden weergegeven. Controleer of de programma-naam 'IJPLMUI.exe' is en sta het toe.
- Als u het selectievakje **Vanaf nu automatisch verzenden (Send automatically from the next time)** uitschakelt, worden de gegevens de volgende keer niet automatisch verzonden en wordt bij

het volgende onderzoek een bevestigingsvenster weergegeven. Zie [Hiermee wordt de instelling voor het bevestigingsvenster gewijzigd](#): als u de gegevens automatisch wilt verzenden.

- **Als u niet wilt deelnemen aan het onderzoeksprogramma:**

Klik op **Niet akkoord (Do not agree)**. Het bevestigingsvenster wordt gesloten en het onderzoek wordt overgeslagen. Het bevestigingsvenster wordt na een maand opnieuw weergegeven.

- **Inkjet Printer/Scanner/Fax Extended Survey Program verwijderen:**

Als u Inkjetprinter/Scanner/Fax - Uitgebreid onderzoeksprogramma wilt verwijderen, klikt u op **Verwijderen (Uninstall)** en volgt u de instructies op het scherm.

- **Hiermee wordt de instelling voor het bevestigingsvenster gewijzigd:**

1. Breng de volgende instellingen aan.

- Klik in Windows 10 met de rechtermuisknop op de knop **Start** en selecteer **Programma's en onderdelen (Programs and Features)**.
- Selecteer in Windows 8.1 **Configuratiescherm (Control Panel)** via de charm **Instellingen (Settings)** op het **Bureaublad (Desktop)** > **Programma's (Programs)** > **Programma's en onderdelen (Programs and Features)**.
- Selecteer in Windows 7 het menu **Start** > **Configuratiescherm (Control Panel)** > **Programma's (Programs)** > **Programma's en onderdelen (Programs and Features)**.

»» Opmerking

- Er wordt wellicht een bevestigings-/waarschuwingvenster weergegeven bij het installeren, verwijderen of starten van software.

Dit dialoogvenster verschijnt wanneer beheerdersrechten zijn vereist voor het uitvoeren van een taak.

Als u bent aangemeld bij een account met beheerdersrechten, volgt u de aanwijzingen op het scherm.

2. Selecteer **Canon Inkjet Printer/Scanner/Fax Extended Survey Program**.

3. Selecteer **Wijzigen (Change)**.

Als u **Ja (Yes)** selecteert nadat u de aanwijzingen op het scherm hebt opgevolgd, wordt het bevestigingsvenster weergegeven bij het volgende onderzoek.

Als u **Nee (No)** selecteert, worden de gegevens automatisch verzonden.

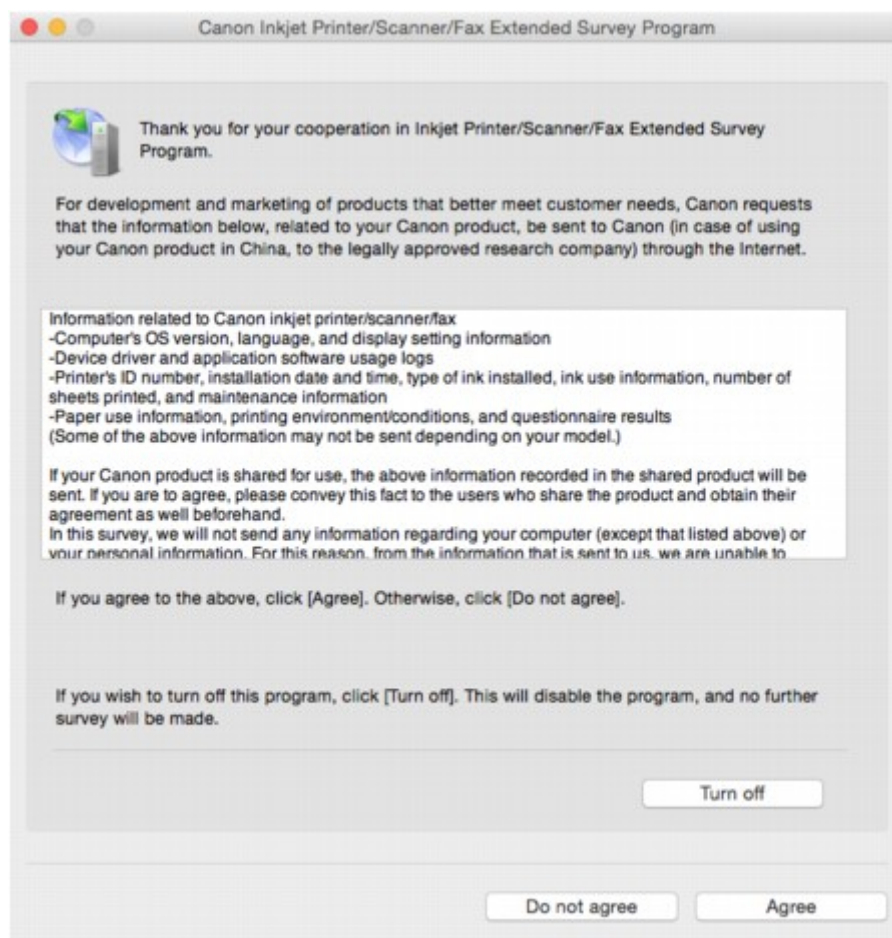
»» Opmerking

- Als u **Verwijderen (Uninstall)** selecteert, wordt het Inkjetprinter/Scanner/Fax Extended Survey Program verwijderd. Volg de aanwijzingen op het scherm.

Het pictogram Inkjet Printer/Scanner/Fax Extended Survey Program verschijnt (macOS)

Als Inkjet Printer/Scanner/Fax Extended Survey Program is geïnstalleerd, worden gegevens over het gebruik van de printer en toepassingen gedurende ongeveer tien jaar elke maand verzonden. Het pictogram **Inkjet Printer/Scanner/Fax Extended Survey Program** verschijnt in het Dock wanneer de gegevens over het printergebruik worden verzonden.

Klik op het pictogram, lees de informatie die verschijnt en volg de onderstaande instructies.



- **Als u wilt deelnemen aan het onderzoeksprogramma:**

Klik op **Akkoord (Agree)** en volg de instructies op het scherm. De gebruiksgegevens van de printer worden via internet verstuurd. Nadat u de procedure hebt voltooid, worden de gegevens automatisch verzonden en wordt het bevestigingsscherm niet meer weergegeven.

Opmerking

- Als u het selectievakje **Vanaf nu automatisch verzenden (Send automatically from the next time)** uitschakelt, worden de gegevens de volgende keer niet automatisch verzonden en wordt bij het volgende onderzoek het pictogram **Inkjet Printer/Scanner/Fax Extended Survey Program** opnieuw in het Dock weergegeven.

- **Als u niet wilt deelnemen aan het onderzoeksprogramma:**

Klik op **Niet akkoord (Do not agree)**. Het bevestigingsvenster wordt gesloten en het onderzoek wordt overgeslagen. Het bevestigingsvenster wordt na een maand opnieuw weergegeven.

- **Het verzenden van gegevens stoppen:**

Klik op **Uitschakelen (Turn off)**. Inkjet Printer/Scanner/Fax Extended Survey Program wordt gestopt en de gegevens worden niet verzonden. Zie [De instelling wijzigen](#): als u het onderzoek wilt hervatten.

- **Inkjet Printer/Scanner/Fax Extended Survey Program verwijderen:**

1. Stop Inkjet Printer/Scanner/Fax Extended Survey Program.

➔ [De instelling wijzigen](#):

2. Selecteer **Programma's (Applications)** in het menu **Ga (Go)** van de Finder, dubbelklik op de map **Canon Utilities** en op de map **Inkjet Extended Survey Program**.

3. Verplaats het bestand **Canon Inkjet Printer/Scanner/Fax Extended Survey Program.app** naar de **Prullenbak (Trash)**.

4. Start de computer opnieuw op.

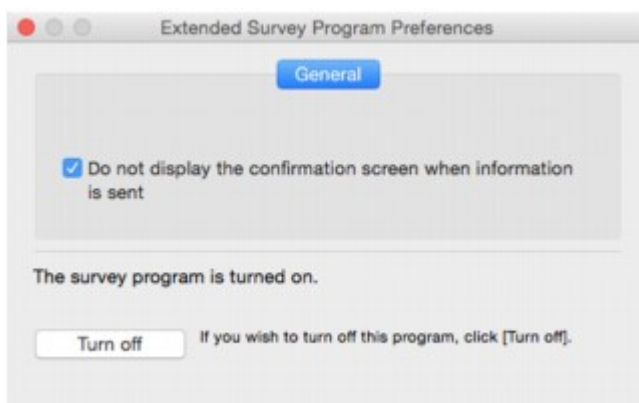
Maak de **Prullenmand (Trash)** leeg en start de computer opnieuw op.

- **De instelling wijzigen:**

Als u het bevestigingsvenster altijd wilt weergeven wanneer de gegevens over het printergebruik worden verzonden of als u het onderzoek wilt hervatten, voert u de volgende procedure uit.

1. Selecteer **Programma's (Applications)** in het menu **Ga (Go)** van de Finder, dubbelklik op de map **Canon Utilities** en op de map **Inkjet Extended Survey Program**.

2. Dubbelklik op het pictogram **Canon Inkjet Printer/Scanner/Fax Extended Survey Program**.



- **Bevestigingsvenster niet weergeven wanneer informatie wordt verzonden (Do not display the confirmation screen when information is sent):**

Als dit selectievakje is ingeschakeld, worden de gegevens automatisch verzonden.

Als het selectievakje niet is ingeschakeld, wordt het pictogram **Inkjet Printer/Scanner/Fax Extended Survey Program** bij het volgende onderzoek opnieuw weergegeven in het Dock. Klik op het pictogram en volg de aanwijzingen op het scherm.

- **De knop Uitschakelen (Turn off)/Inschakelen (Turn on):**

Klik op de knop **Uitschakelen (Turn off)** als u Inkjetprinter/Scanner/Fax - Uitgebreid onderzoeksprogramma wilt stoppen.

Klik op de knop **Inschakelen (Turn on)** als u Inkjet Printer/Scanner/Fax Extended Survey Program wilt stoppen.

Lijst met ondersteuningscodes voor fouten

Als zich een fout voordoet, wordt een ondersteuningscode weergegeven op het LCD-scherm en het computerscherm.

Een 'ondersteuningscode' is een foutnummer dat verschijnt bij een foutbericht.

Als er een fout optreedt, controleert u de ondersteuningscode die wordt weergegeven op het LCD-scherm en het computerscherm en voert u vervolgens de benodigde stappen uit.

Er wordt een ondersteuningscode weergegeven op het LCD-scherm en het computerscherm

- **1000 tot 1ZZZ**

[1000](#) [1200](#) [1300](#) 1403 [1430](#) 1470

1471 1472 1473 1474 1475 1476

[1640](#) [1700](#) 1701 [1890](#)

- **2000 tot 2ZZZ**

2114 2123 2700 2801 2802 2803

[2900](#) [2901](#)

- **3000 tot 3ZZZ**

3402 3403 3404 3405 3406 3407

340D 340E 3410 3411 3412 3413

3438 3439 3440 3441 3442 3443

3444 3445 3446 3447 3449

- **4000 tot 4ZZZ**

[4103](#) 495A

- **5000 tot 5ZZZ**

[5011](#) [5012](#) 5040 5050 [5100](#) [5200](#)

5205 5206 5400 5700 [5B00](#) 5B01

- **6000 tot 6ZZZ**

[6000](#) 6800 6801 6900 6901 6902

6910 6911 6930 6931 6932 6933

6936 6937 6938 6939 693A 6940

6941 6942 6943 6944 6945 6946

- **9000 tot 9ZZZ**

9500

- **A000 tot ZZZZ**

B202 B203 B204 B205

Voor ondersteuningscodes voor papierstoringen raadpleeg u ook [Lijst met ondersteuningscodes voor fouten \(papierstoringen\)](#).

Lijst met ondersteuningscodes voor fouten (papierstoringen)

Als het papier is vastgelopen, verwijdert u dit aan de hand van de juiste procedure hieronder.

- Als u het vastgelopen papier niet ziet in de papieruitvoersleuf of de achterste lade:
 - ➔ [1300](#)
- Als u het vastgelopen papier niet ziet in de papieruitvoersleuf of de achterste lade:
 - ➔ [Er is papier vastgelopen in de printer](#)
- Als het document is vastgelopen in de ADF (automatische documentinvoer):
 - ➔ 2801
- Andere gevallen dan de bovenstaande:
 - ➔ Andere gevallen

1300

Oorzaak

Papier is vastgelopen in de papieruitvoersleuf of in de achterste lade.

Wat te doen

Als het papier is vastgelopen in de papieruitvoersleuf of in de achterste lade, verwijdert u het vastgelopen papier vanuit de papieruitvoersleuf of de achterste lade aan de hand van de volgende instructies.

►► Belangrijk

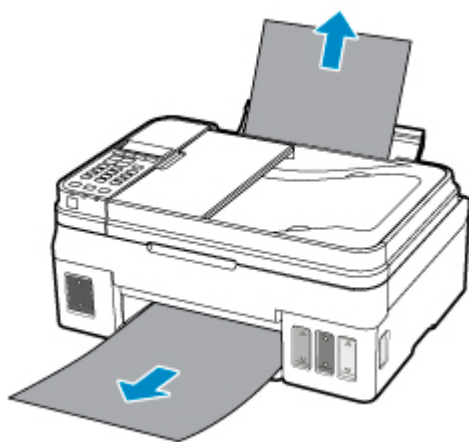
- De printer mag niet worden uitgeschakeld tijdens het verzenden of ontvangen van een fax of als de ontvangen of niet-verzonden fax in het printergeheugen is opgeslagen.

Zet de printer uit nadat u hebt gecontroleerd of het verzenden of ontvangen van alle faxen is voltooid. Trek de stekker er niet uit wanneer u de printer uitschakelt.

Als u het netsnoer uit het stopcontact haalt, gaan alle faxen verloren die in het geheugen van de printer zijn opgeslagen.

1. Trek het papier langzaam naar buiten uit de papieruitvoersleuf of uit de achterste lade, wat het gemakkelijkst is.

Houd het papier met beide handen vast en trek het er langzaam uit zodat het niet scheurt.



►► Opmerking

- Als u het papier niet kunt verwijderen, zet u de printer uit zonder met kracht te trekken. Het papier wordt dan mogelijk automatisch uitgevoerd.
- Als het papier vastloopt tijdens het afdrucken en u moet de printer uitschakelen om het te verwijderen, drukt u op de **Stoppen (Stop)**-knop om het afdrucken te onderbreken voordat u de printer uitzet.
- Als het papier scheurt en u het vastgelopen papier niet uit de papieruitvoersleuf of de achterste lade kunt verwijderen, verwijdert u het papier vanuit de binnenkant van de printer.

➔ [Er is papier vastgelopen in de printer](#)

2. Plaats het papier opnieuw en druk op de **OK**-knop van de printer.

De printer hervat het afdrukken. Druk de pagina die u aan het afdrukken was opnieuw af als deze niet correct is afgedrukt vanwege de papierstoring.

Als u de printer in stap 1 hebt uitgeschakeld, worden de naar de printer gestuurde afdrukgegevens gewist. Druk opnieuw af.

»» Opmerking

- Wanneer u het papier opnieuw plaatst, zorgt u dat u geschikt papier gebruikt en het papier correct plaatst.
- We raden aan om documenten met foto's of afbeeldingen af te drukken op een ander formaat dan A5. A5-papier kan omkrullen en vastlopen als het uit de printer komt.

Als de bovenstaande maatregelen het probleem niet verhelpen, neemt u contact op met het dichtstbijzijnde Canon-servicecentrum om een reparatie aan te vragen.

»» Belangrijk

- Kantel de printer niet wanneer u deze verplaatst aangezien er inkt kan lekken.
- Wanneer u de printer vervoert omdat deze moet worden gerepareerd, raadpleegt u *De printer repareren*.

Er is papier vastgelopen in de printer

Als het vastgelopen papier scheurt en u het papier niet kunt verwijderen uit de papieruitvoersleuf of de achterste lade, of als het vastgelopen papier in de printer blijft zitten, verwijdert u het papier aan de hand van de volgende instructies.

»»» Belangrijk

- De printer mag niet worden uitgeschakeld tijdens het verzenden of ontvangen van een fax of als de ontvangen of niet-verzonden fax in het printergeheugen is opgeslagen.

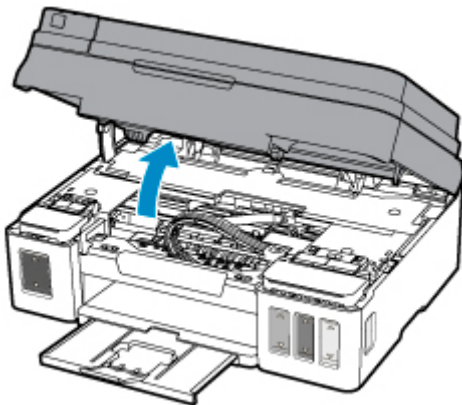
Zet de printer uit nadat u hebt gecontroleerd of het verzenden of ontvangen van alle faxen is voltooid. Trek de stekker er niet uit wanneer u de printer uitschakelt.

Als u het netsnoer uit het stopcontact haalt, gaan alle faxen verloren die in het geheugen van de printer zijn opgeslagen.

»»» Opmerking

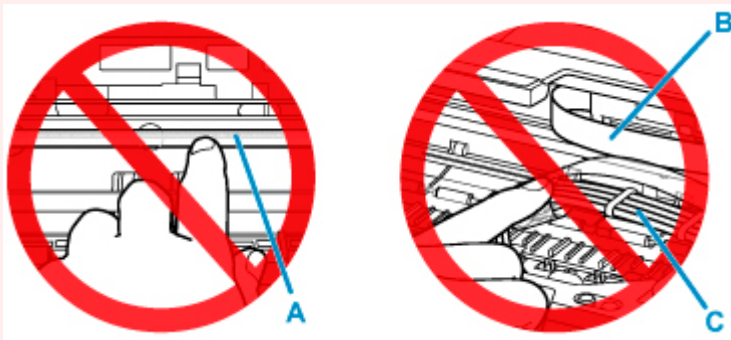
- Als het papier vastloopt tijdens het afdrukken en u moet de printer uitschakelen om het te verwijderen, drukt u op de **Stoppen (Stop)**-knop om het afdrukken te onderbreken voordat u de printer uitzet.

1. Schakel de printer uit en trek de stekker uit het stopcontact.
2. Open de scaneenheid/klep.



»»» Belangrijk

- Raak de transparante film (A), de witte band (B) of de slangetjes (C) niet aan.

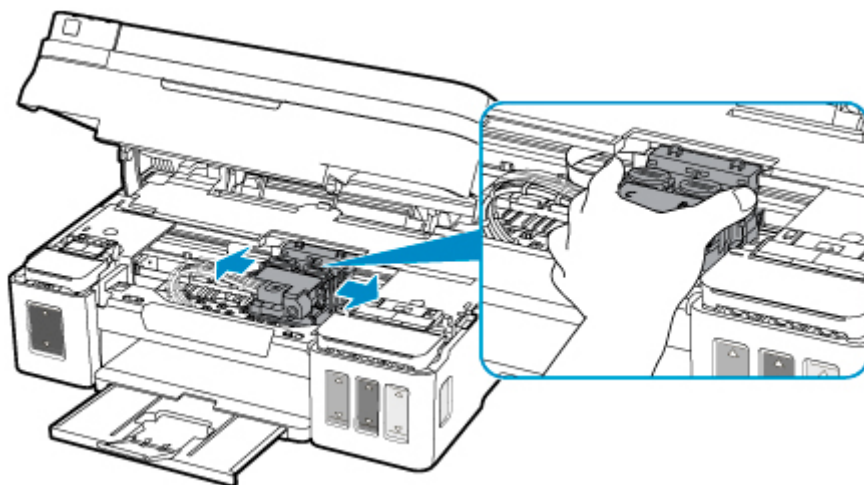


Als u de onderdelen bevuilt of bekrast door ze met papier of uw hand aan te raken, kan dat de printer beschadigen.

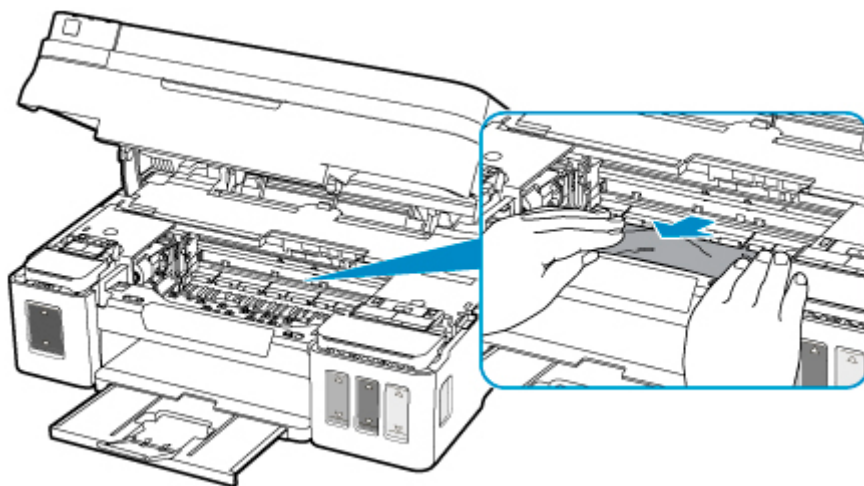
3. Controleer of het vastgelopen papier zich niet onder de cartridgehouder bevindt.

Als het vastgelopen papier zich onder de cartridgehouder bevindt, schuift u de cartridgehouder helemaal naar rechts of naar links, zodat u het papier gemakkelijker kunt verwijderen.

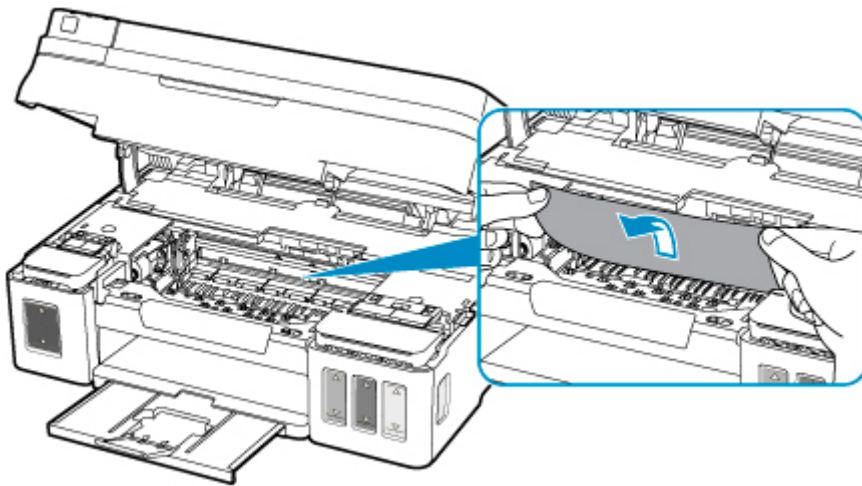
Wanneer u de cartridgehouder verschuift, houdt u de bovenkant van de cartridgehouder vast en schuift u deze langzaam helemaal naar rechts of naar links.



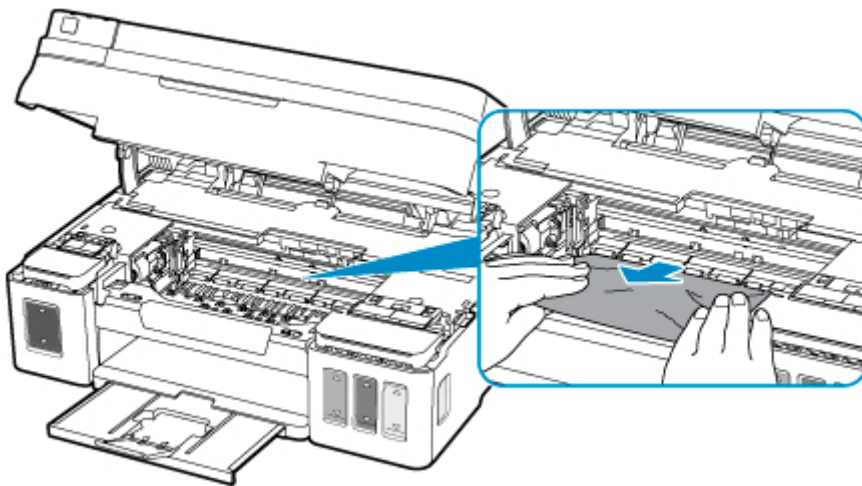
4. Houd het vastgelopen papier goed vast met beide handen.



Als het papier is opgerold, trekt u het eruit.



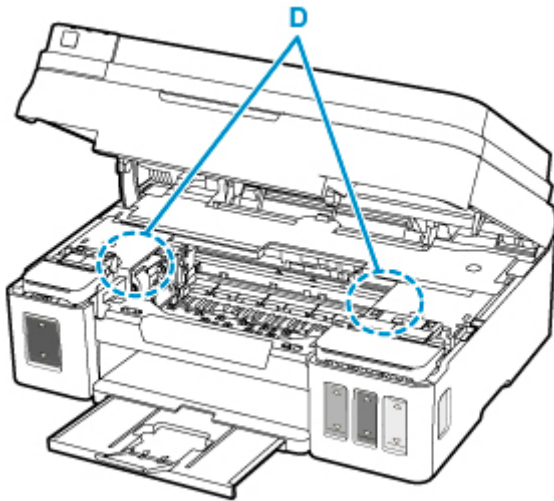
5. Trek het papier er langzaam uit, zodat dit niet scheurt.



6. Controleer of al het vastgelopen papier is verwijderd.

Als het papier scheurt wanneer u het naar buiten trekt, kan er wat papier in de printer blijven zitten. Controleer het volgende en verwijder eventueel achtergebleven papier uit de printer.

- Is er papier achtergebleven onder de cartridgehouder?
- Zitten er nog kleine stukjes papier in de printer?
- Zit er nog papier in de lege ruimten links en rechts (D) van de printer?



7. Sluit de scaneenheid / klep voorzichtig.

Alle taken in de afdrukwachtrij worden geannuleerd. Druk opnieuw af.

»»» **Opmerking**

- Wanneer u het papier opnieuw plaatst, zorgt u dat u geschikt papier gebruikt en het papier correct plaatst. Als een bericht over vastgelopen papier op de computer wordt weergegeven wanneer u het afdrukken hervat nadat u al het vastgelopen papier hebt verwijderd, is er misschien toch nog papier in de printer achtergebleven. Controleer opnieuw of er nog stukjes papier in de printer zitten.

Als de bovenstaande maatregelen het probleem niet verhelpen, neemt u contact op met het dichtstbijzijnde Canon-servicecentrum om een reparatie aan te vragen.

»»» **Belangrijk**

- Kantel de printer niet wanneer u deze verplaatst aangezien er inkt kan lekken.
- Wanneer u de printer vervoert omdat deze moet worden gerepareerd, raadpleegt u De printer repareren.

1000

Oorzaak

Mogelijke oorzaken zijn:

- Het papier in de achterste lade is op.
- Het papier is niet goed geplaatst in de achterste lade.

Wat te doen

Neem de juiste actie zoals hieronder wordt beschreven.

- Plaats papier in de achterste lade.
- Schuif de papiergeleiders tegen de zijkanten van het papier aan wanneer u papier in de achterste lade plaatst.
- Stel papiergegevens voor het papier in de achterste lade in.

Druk op de **OK**-knop van de printer als de bovenstaande maatregelen zijn genomen.

»» Opmerking

- Nadat u papier in de achterste lade hebt geplaatst, wordt het scherm voor het instellen van papiergegevens voor de achterste lade weergegeven. Stel papiergegevens voor het papier in de achterste lade in.
- Druk op de knop **Stoppen (Stop)** op de printer als u het afdrukken wilt annuleren.

1200

Oorzaak

Scaneenheid/klep is open.

Wat te doen

Sluit de scaneenheid / klep en wacht enkele ogenblikken.

Sluit het paneel niet terwijl u een inkttank bijvult.

1430

Oorzaak

Cartridge wordt niet herkend.

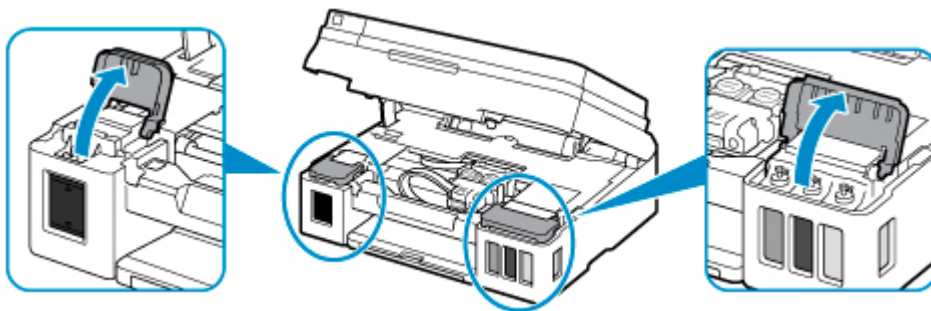
Wat te doen

Een cartridge is mogelijk niet correct geïnstalleerd of deze printer ondersteunt de cartridges niet.

Als u bezig bent met afdrucken, drukt u op de knop **Stoppen (Stop)** op de printer om het afdrucken te annuleren.

Verwijder de cartridges en installeer ze correct volgens onderstaande stappen. Hierdoor wordt de fout mogelijk opgelost.

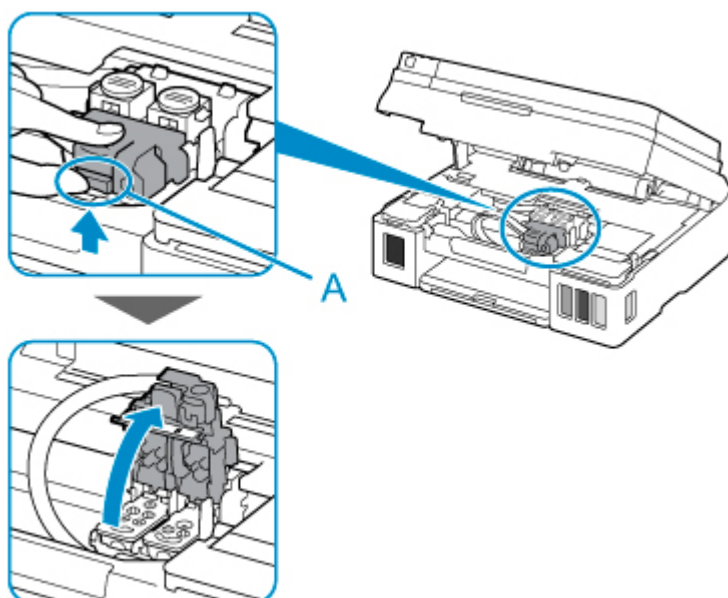
1. Sluit de scaneenheid / klep.
2. Open de rechter- en linkerklepjes over de inkttank.



»»» Belangrijk

- Open bij het verwijderen van de cartridges altijd de klepjes over de inktank. Als de cartridges worden verwijderd zonder de klepjes over de inktank te openen, is een inktvervanging vereist waarbij veel inkt wordt verbruikt.

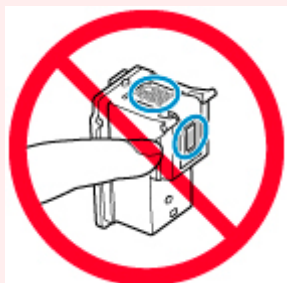
3. Pak knop (A) op het sluitklepje van de cartridge vast om het te openen.



4. Verwijder de cartridges C (kleur) en B (zwart).

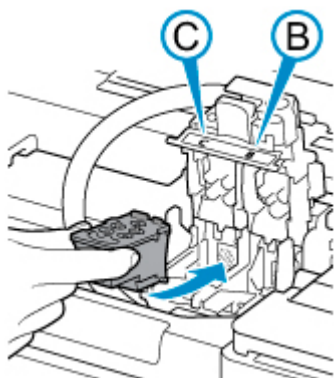
»»» Belangrijk

- Verwijder de cartridges voorzichtig, zodat de inkt niet spat.
- Raak het slangetje of andere onderdelen in de printer niet aan. Als u deze onderdelen aanraakt, werkt de printer mogelijk niet meer naar behoren.
- Raak de gouden contactpuntjes of spuitopeningen van de printkop van een cartridge niet aan. Als u ze toch aanraakt, drukt de printer mogelijk niet goed af.



5. Installeer de cartridges correct.

Installeer de cartridge C (kleur) in de linkerhouder en de cartridge B (zwart) in de rechterhouder.

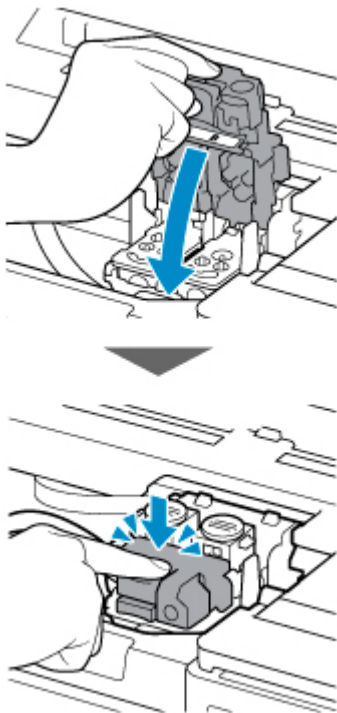


»» Belangrijk

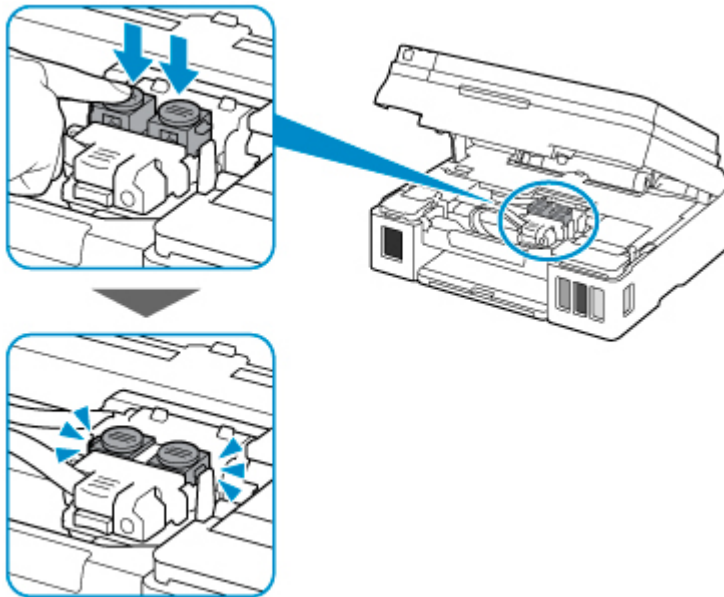
- Plaats de cartridge voorzichtig, zodat deze de elektrische contacten op de achterkant van de cartridgehouder niet raakt.



6. Sluit het sluitklepje van de cartridge en druk het naar beneden.

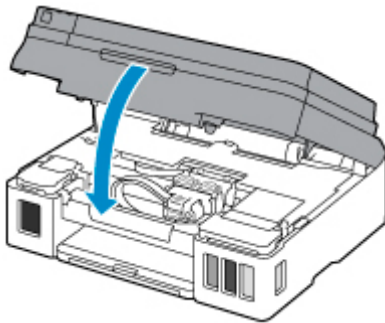


7. Druk beide koppelingsknoppen omlaag.



8. Sluit beide klepjes over de inktanks.

9. Sluit de scaneenheid / klep voorzichtig.



Als het probleem hiermee niet is verholpen, neemt u contact op met het dichtstbijzijnde Canon-servicecentrum om een reparatie aan te vragen.

»»» **Belangrijk**

- Als u het netsnoer uit het stopcontact haalt, gaan alle faxen verloren die in het geheugen van de printer zijn opgeslagen.
- Kantel de printer niet wanneer u deze verplaatst aangezien er inkt kan lekken.
- Wanneer u de printer vervoert omdat deze moet worden gerepareerd, raadpleegt u De printer repareren.

1640

Oorzaak

Het resterende inkniveau in een van de inktanks heeft mogelijk de lijn voor de ondergrens op de inkttank bereikt.

Wat te doen

Als u het resterende inkniveau wilt controleren, bekijkt u zelf de resterende inkt in de inkttank.

Als het resterende inkniveau zich onder de lijn voor de ondergrens bevindt, vult u de inkttank bij met de overeenkomstige kleur inkt volgens de instructies bij de printer.

➔ [Inktanks opnieuw vullen](#)

Als u doorgaat met afdrukken terwijl het resterende inkniveau zich onder de lijn voor de ondergrens bevindt, kan de printer een bepaalde hoeveelheid inkt verbruiken om weer te kunnen afdrukken en bovendien beschadigd raken.

1700

Oorzaak

Het absorptiekussen voor inkt is bijna vol.

Wat te doen

Druk op de knop **OK** op de printer om het afdrukken te hervatten. Neem contact op met het dichtstbijzijnde Canon-servicecentrum om een reparatie aan te vragen.

▶▶ Belangrijk

- Als u het netsnoer uit het stopcontact haalt, gaan alle faxen verloren die in het geheugen van de printer zijn opgeslagen.
- Kantel de printer niet wanneer u deze verplaatst aangezien er inkt kan lekken.
- Wanneer u de printer vervoert omdat deze moet worden gerepareerd, raadpleegt u De printer repareren.

▶▶ Opmerking

- Bij waarschuwingen of fouten als gevolg van weinig inkt kan de printer niet afdrukken of scannen.

1890

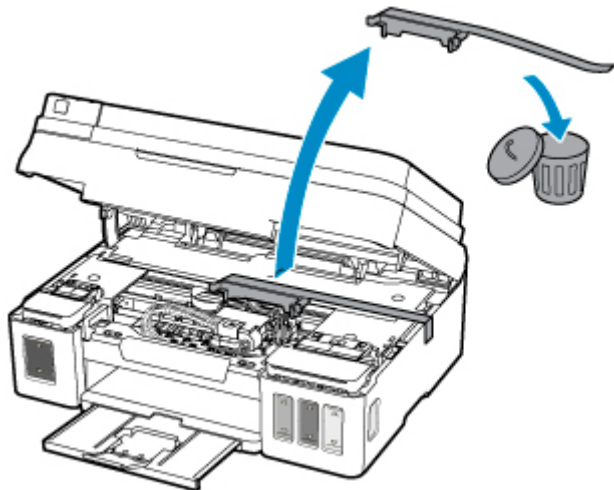
Oorzaak

Beschermend materiaal of tape is mogelijk nog steeds bevestigd aan de cartridgehouder.

Wat te doen

Open de scaneenheid/klep en controleer of het beschermende materiaal en de tape zijn verwijderd van de cartridgehouder.

Als er nog beschermend materiaal of tape aanwezig is, verwijdert u dit en sluit u de scaneenheid/klep.



Als het probleem hiermee niet is verholpen, neemt u contact op met het dichtstbijzijnde Canon-servicecentrum om een reparatie aan te vragen.

»»» Belangrijk

- Als u het netsnoer uit het stopcontact haalt, gaan alle faxen verloren die in het geheugen van de printer zijn opgeslagen.
- Kantel de printer niet wanneer u deze verplaatst aangezien er inkt kan lekken.
- Wanneer u de printer vervoert omdat deze moet worden gerepareerd, raadpleegt u De printer repareren.

2900

Oorzaak

Het uitlijningsblad voor de printkop kan niet worden gescand.

Wat te doen

Druk op de knop **OK** op de printer en controleer het volgende.

- Controleer of het uitlijningsblad voor de printkop correct en in de juiste richting op de glasplaat is geplaatst.
- Controleer of de glasplaat en het uitlijningsblad niet vuil zijn.
- Zorg dat het geplaatste papier juist is.

Voor uitlijning van de printkop plaatst u één vel normaal papier van A4- of Letter-formaat.

- Zorg dat de spuitopening van de printkop niet verstopt is.

Controleer de staat van de printkop door het controleraster voor de spuitopeningen af te drukken.

Begin nadat u de bovenstaande punten hebt gecontroleerd, opnieuw met automatische uitlijning van de printkop vanaf het begin.

Als het probleem nog steeds niet is verholpen, voert u een handmatige uitlijning van de printkop uit.

2901



Oorzaak

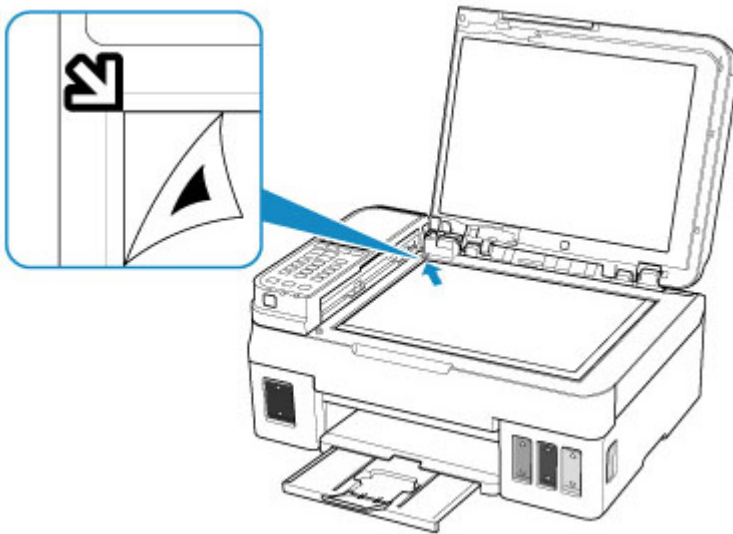
Het uitlijningsraster voor de printkop is afgedrukt en de printer is gereed om het blad te scannen.

Wat te doen

Scan het afgedrukte uitlijningsraster.

1. Plaats het uitlijningsblad voor de printkop op de glasplaat.

Plaats de bedrukte zijde omlaag en lijn de markering  in de rechteronderhoek van het blad uit met de positiemarkering .



2. Sluit de documentklep voorzichtig en druk op de knop **Zwart (Black)** of **Kleur (Color)** op de printer.

De printer scant het uitlijningsblad en past de positie van de printkop automatisch aan.

4103

Oorzaak

Kan niet automatisch dubbelzijdig afdrukken met de huidige afdrুকinstellingen.

Wat te doen

Druk op de knop **Stoppen (Stop)** op de printer om het afdrukken te annuleren.

Wijzig vervolgens de afdrুকinstellingen en probeer opnieuw af te drukken.

5011

Oorzaak

Er is een printerfout opgetreden.

Wat te doen

Schakel de printer uit en trek de stekker uit het stopcontact.

Sluit de printer opnieuw aan zet schakel hem weer in.

Als het probleem hiermee niet is verholpen, neemt u contact op met het dichtstbijzijnde Canon-servicecentrum om een reparatie aan te vragen.

»» Belangrijk

- Als u het netsnoer uit het stopcontact haalt, gaan alle faxen verloren die in het geheugen van de printer zijn opgeslagen.
- Kantel de printer niet wanneer u deze verplaatst aangezien er inkt kan lekken.
- Wanneer u de printer vervoert omdat deze moet worden gerepareerd, raadpleegt u De printer repareren.

5012

Oorzaak

Er is een printerfout opgetreden.

Wat te doen

Schakel de printer uit en trek de stekker uit het stopcontact.

Sluit de printer opnieuw aan zet schakel hem weer in.

Als het probleem hiermee niet is verholpen, neemt u contact op met het dichtstbijzijnde Canon-servicecentrum om een reparatie aan te vragen.

»» Belangrijk

- Als u het netsnoer uit het stopcontact haalt, gaan alle faxen verloren die in het geheugen van de printer zijn opgeslagen.
- Kantel de printer niet wanneer u deze verplaatst aangezien er inkt kan lekken.
- Wanneer u de printer vervoert omdat deze moet worden gerepareerd, raadpleegt u De printer repareren.

5100

Oorzaak

Er is een printerfout opgetreden.

Wat te doen

Annuleer het afdrucken en schakel de printer uit.

Controleer het volgende:

- Controleer of de beweging van de cartridgehouder niet wordt belemmerd door een stabilisator, vastgelopen papier enz.

Verwijder een eventuele belemmering.

- Zorg dat de cartridges correct zijn geïnstalleerd.

Open de scaneenheid / klep en druk op het sluitklepje van de cartridge om te zorgen dat de cartridges correct zijn geïnstalleerd.

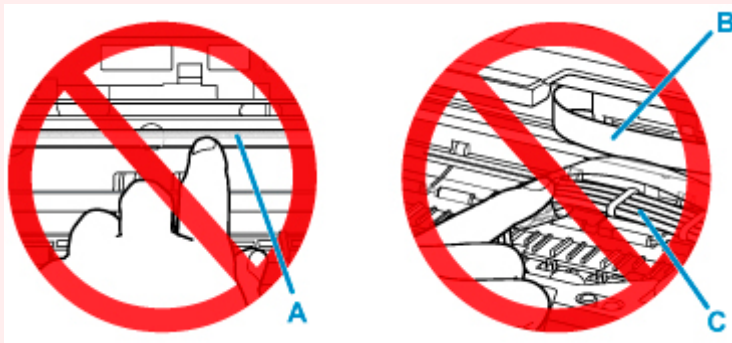
U kunt ook op de koppelingsknoppen drukken totdat deze vastklikken.

Zet de printer weer aan.

Als het probleem hiermee niet is verholpen, neemt u contact op met het dichtstbijzijnde Canon-servicecentrum om een reparatie aan te vragen.

»» Belangrijk

- Wanneer u een voorwerp dat de cartridgehouder blokkeert, probeert weg te halen, mag u de transparante film (A), de witte band (B) of de slangetjes (C) niet aanraken.



Als u de onderdelen bevuilt of bekrast door ze met papier of uw hand aan te raken, kan dat de printer beschadigen.

- Als u het netsnoer uit het stopcontact haalt, gaan alle faxen verloren die in het geheugen van de printer zijn opgeslagen.
- Kantel de printer niet wanneer u deze verplaatst aangezien er inkt kan lekken.
- Wanneer u de printer vervoert omdat deze moet worden gerepareerd, raadpleegt u De printer repareren.

5200

Oorzaak

Er is een printerfout opgetreden.

Wat te doen

Controleer het resterende inktniveau en vul de inkttank zo nodig opnieuw.

Schakel de printer uit en trek de stekker uit het stopcontact.

Wacht ongeveer 10 minuten.

Sluit de printer opnieuw aan zet schakel hem weer in.

Als de inkttank opnieuw is gevuld omdat de inkt op was, voert u een inktvervangings uit.

- ➔ Inktvervangings uitvoeren

In Windows kunt u Inktvervangings ook uitvoeren vanaf de computer.

- ➔ De printkoppen reinigen

Als het probleem hiermee niet is verholpen, neemt u contact op met het dichtstbijzijnde Canon-servicecentrum om een reparatie aan te vragen.

»» Belangrijk

- Als u het netsnoer uit het stopcontact haalt, gaan alle faxen verloren die in het geheugen van de printer zijn opgeslagen.
- Kantel de printer niet wanneer u deze verplaatst aangezien er inkt kan lekken.
- Wanneer u de printer vervoert omdat deze moet worden gerepareerd, raadpleegt u De printer repareren.

5B00

Oorzaak

Er is een printerfout opgetreden.

Wat te doen

Neem contact op met het dichtstbijzijnde Canon-servicecentrum om een reparatie aan te vragen.

»» Belangrijk

- Als u het netsnoer uit het stopcontact haalt, gaan alle faxen verloren die in het geheugen van de printer zijn opgeslagen.
- Kantel de printer niet wanneer u deze verplaatst aangezien er inkt kan lekken.
- Wanneer u de printer vervoert omdat deze moet worden gerepareerd, raadpleegt u De printer repareren.

»» Opmerking

- Bij waarschuwingen of fouten als gevolg van weinig inkt kan de printer niet afdrucken of scannen.

6000

Oorzaak

Er is een printerfout opgetreden.

Wat te doen

Als het papier is vastgelopen, verwijdert u het, afhankelijk van de locatie en de oorzaak.

- ➔ [Lijst met ondersteuningscodes voor fouten \(papierstoringen\)](#)

Schakel de printer uit en trek de stekker uit het stopcontact.

Sluit de printer opnieuw aan zet schakel hem weer in.

Als het probleem hiermee niet is verholpen, neemt u contact op met het dichtstbijzijnde Canon-servicecentrum om een reparatie aan te vragen.

»» Belangrijk

- Als u het netsnoer uit het stopcontact haalt, gaan alle faxen verloren die in het geheugen van de printer zijn opgeslagen.
- Kantel de printer niet wanneer u deze verplaatst aangezien er inkt kan lekken.
- Wanneer u de printer vervoert omdat deze moet worden gerepareerd, raadpleegt u De printer repareren.