

# CARALBadthermostaat+omstel

## Installatie & Onderhoud

### SPECIFICATIE

#### Werkdruk

Min 0.2 bar - Max 5.0 bar

#### Temperatuur

Heet water toevoer - Max. 70 °C                      Optimaal 60-65 °C

Koud water toevoer - Min. 5 °C                      Optimaal 10-15 °C

Maximum temperatuur vooraf ingesteld op 43 °C

Zorg ervoor dat er altijd 10°C verschil zit tussen de CV installatie en deze mengkraan.

Verskil tussen de maximale druk van de koud- en warmwaterleiding mag niet meer dan 2 bar zijn.

Plaats zonodig een drukreducerventiel (niet meegeleverd).

Voor de beste werking van de kraan is het belangrijk dat de werkdruk zoveel mogelijk constant is.

Wanneer de watertoevoer druk meer dan 5 bar bedraagt is het verstandig een drukreducerventiel voor de kraan te plaatsen. (niet meegeleverd).

Waterbesparende doorstroombegrenzers (niet meegeleverd) kunnen eventueel in de s-koppelingen worden geplaatst.

### INSTALLATIE

Installatie dient volgens deze handleiding en door een erkende installateur te worden uitgevoerd.

#### ALGEMEEN:

1. Installeer de kraan niet in een ruimte waar het kan vriezen.
2. De watertoevoer naar deze kraan dient te worden geïsoleerd wanneer de kraan voor langere tijd niet wordt gebruikt en wanneer de leidingen zouden kunnen bevriezen.
3. Leidingwerk dient goed gemonteerd te zitten en de koppelingen vrij van frictie.
4. Al het leidingwerk dient vooraf gecontroleerd te worden op lekkages.
5. Spoel het leidingwerk goed door om deze leidingen goed schoon te krijgen.
6. Draai de hoofdkraan dicht alvorens de mengkraan te monteren.

## INSTALLEREN VAN DE MENGKRAAN

**BELANGRIJK: dit artikel is niet geschikt voor close-inboilers op gas of electriciteit**

Deze thermostaatkraan (1) dient te worden geplaatst op leidingen die goed vast zitten, of op een installatie beugel.

1. Draai de meegeleverde s-koppelingen (4), voorzien van teflontape of ander afdichtingsmateriaal in de muurkoppelingen. Deze muurkoppelingen moeten volgens tekening in de muur geplaatst te zijn. ( $150\pm 10\text{mm}$ )
2. Zorg ervoor dat de s-koppelingen minimaal 28-30mm uit de muur komen.  
**BELANGRIJK! let op dat de warme en koude aansluiting van de kraan op de juiste waterleiding gemonteerd wordt! Anders werkt de mengkraan niet!**
3. Belangrijk is dat de koppelingen op de juiste hartafstand van elkaar zitten (gebruik hiervoor de mengkraan) en waterpas!
4. Draai de rozetten (3) over de buitendraad (4) van de s-koppelingen.
5. Voordat de mengkraan geplaatst wordt moeten eerst de leidingen goed schoon gespoeld worden, zodat er geen vuil in de mengkraan komt. Hierna kan de kraan op de s-koppelingen vastgedraaid worden. Vergeet de pakkingen niet!
6. Draai de wartels vast met een goedpassende tang. Let op dat de wartels hierdoor niet beschadigd raken. Geadviseerd wordt dat er een zachte doek tussen de tang en de wartels gebruikt wordt.
7. draai de hoofdwaterleiding weer open en controleer de aansluitingen op lekkages...

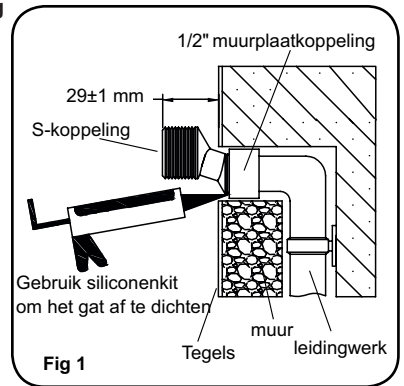
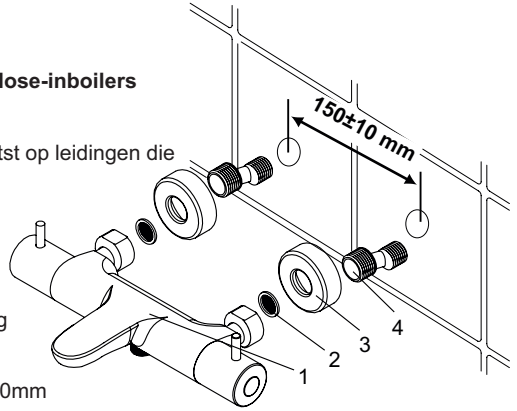


Fig 1

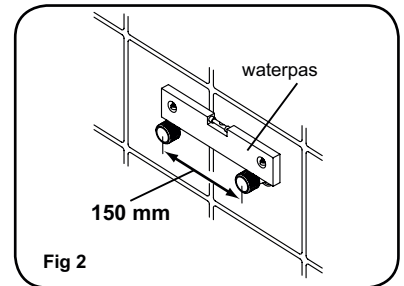


Fig 2

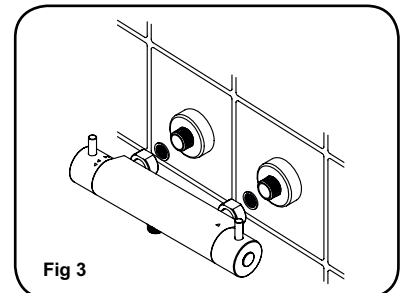


Fig 3

## TEMPERATUUR INSTELLING

### Maximum temperatuur instellen

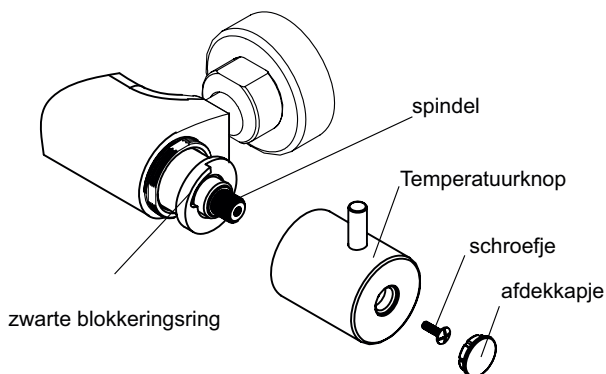
Deze mengkraan is vanuit de fabriek ingesteld met een gebalanceerde waterdruk en een heetwatertoevoer van 65°C.

Wanneer de condities waarin deze kraan gebruikt wordt sterk afwijkt met hierboven kan de temperatuur van het mengwater afwijken van de ingestelde waarde.

Als dit het geval is kan deze instelling naar wens aangepast worden.

Standaard is de maximum temperatuur ingesteld op 43°C. Wanneer de kraan niet voldoende heet wordt, volg deze stappen:

1. Zet de temperatuurknop op de 38°C positie.
2. Verwijder het afdekkapje, het schroefje en de temperatuurknop
3. Zonder de zwarte blokkeringsring te verwijderen of te verplaatsen, draai de spindel totdat de gewenste temperatuur van 38°C is bereikt.
4. Wanneer de ideale temperatuur is gevonden plaats dan de knop met de 38°C stand naar boven weer terug op de kraan. Zet deze weer vast met het schroefje en plaats het afdekkapje terug.



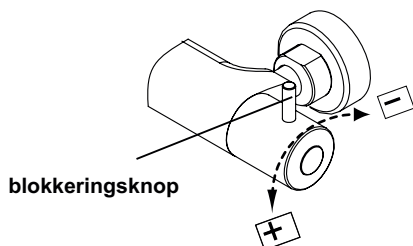
## BEDIENING

### Instellen van de temperatuur

Deze mengkraan is voorzien van een blokkering op 38°C.

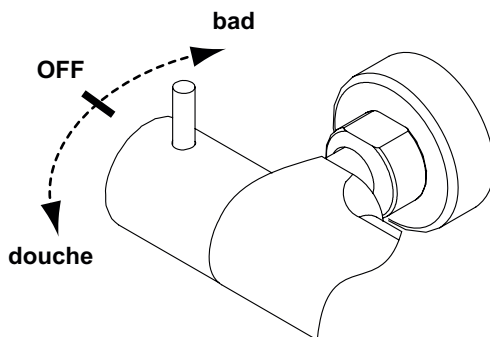
Indien warmer water gewenst is dient men de blokkering op te heffen door de knop op de hendel in te drukken en de knop door te draaien.

PAS OP voor TE HEET WATER!!



## Aan/Uit

De kraan wordt aan en uitgezet met de bedieningsknop



## ONDERHOUD

### Schoonmaken

Deze mengkraan blijft op zijn mooist wanneer deze regelmatig schoongemaakt wordt met een zachte droge doek. Wanneer de kraan grondig schoongemaakt dient te worden kan dit dmv van warm water met een zachte, niet-agresieve zeep en een zachte doek.

Vergeet de onder-en achtezijde van de kraan niet!

Vermijd te allen tijde schuurmiddelen of agresieve schoonmaakmiddelen.

### Filters

De pakking met filters zitten in de aansluitwartels. Maak deze schoon of vervang deze wanneer nodig!