

KI..L./KI..R..

de Gebrauchsanleitung  
fr Mode d'emploi

it Istruzioni per l'uso  
nl Gebruiksaanwijzing

**SIEMENS**

---

## de Inhaltsverzeichnis

Hinweise zur Entsorgung .....	4	Gefrieren und Lagern .....	9
Sicherheits- und Warnhinweise .....	4	Max. Gefriervermögen .....	10
Gerät kennenlernen .....	6	Lebensmittel eingefrieren .....	10
Raumtemperatur und Belüftung beachten .....	6	Gefriergut auftauen .....	11
Gerät aufstellen .....	7	Gerät ausschalten und stilllegen .....	11
Gerät anschließen .....	7	Gefrierfach abtauen .....	11
Gerät einschalten .....	7	Gerät reinigen .....	12
Lebensmittel einordnen .....	8	Energie sparen .....	13
Aufkleber "OK" .....	9	Betriebsgeräusche .....	13
Ausstattung des Kühlraums .....	9	Kleine Störungen selbst beheben .....	14
Das Gefrierfach .....	9	Kundendienst .....	15

---

## fr Table des matières

Prescriptions d'hygiène-alimentaire ....	16	Congélation et rangement de produits surgelés .....	24
Conseils pour la mise au rebut .....	17	Capacité de congélation max. ....	25
Consignes de sécurité et avertissements	18	Congeler les aliments .....	25
Présentation de l'appareil .....	20	Décongélation des produits .....	26
Contrôler la température ambiante et l'aération .....	20	Coupure et mise hors service de l'appareil .....	26
Installation de l'appareil .....	21	Dégivrage du compartiment congélateur .....	27
Branchement de l'appareil .....	21	Nettoyage de l'appareil .....	28
Enclenchement de l'appareil .....	22	Economies d'énergie .....	29
Rangement des aliments .....	23	Bruits de fonctionnement .....	29
Autocollant « OK » .....	24	Remédier soi-même aux petites pannes	30
Aménagement du compartiment réfrigérateur .....	24	Service après-vente .....	32
Dans le compartiment congélateur ....	24		

---

## it Istruzioni per l'uso

Avvertenze per lo smaltimento . . . . .	33	Congelare e conservare alimenti surgelati . . . . .	40
Avvertenze di sicurezza e pericolo . . . . .	34	Max. potenza di congelamento . . . . .	40
Conoscere l'apparecchio . . . . .	36	Congelare alimenti . . . . .	41
Attenzione alla temperatura ambiente ed alla ventilazione . . . . .	36	Scongelamento dei prodotti congelati . .	41
Installazione dell'apparecchio . . . . .	37	Spegnere l'apparecchio, metterlo fuori servizio . . . . .	42
Collegare l'apparecchio . . . . .	37	Sbrinare il congelatore . . . . .	42
Accendere l'apparecchio . . . . .	38	Pulire l'apparecchio . . . . .	43
Sistemazione degli alimenti . . . . .	38	Risparmiare energia . . . . .	44
Adesivo «OK» . . . . .	39	Rumori di funzionamento . . . . .	44
Dotazione del frigorifero . . . . .	39	Eliminare da soli piccoli guasti . . . . .	45
Il vano congelatore . . . . .	40	Servizio assistenza clienti . . . . .	47

---

## nl Inhoud

Aanwijzingen over de afvoer . . . . .	48	Invriezen en opslaan van diepvrieswaren	55
Veiligheidsbepalingen en waarschuwingen . . . . .	49	Maximale invriescapaciteit . . . . .	55
Kennismaking met het apparaat . . . . .	51	Levensmiddelen invriezen . . . . .	56
Let op de omgevingstemperatuur en de beluchting . . . . .	51	Ontdooien van diepvrieswaren . . . . .	56
Apparaat opstellen . . . . .	52	Apparaat uitschakelen en buiten werking stellen . . . . .	57
Apparaat aansluiten . . . . .	52	Ontdooien van het vriesvak . . . . .	57
Inschakelen van het apparaat . . . . .	53	Schoonmaken van het apparaat . . . . .	58
Levensmiddelen inruimen . . . . .	53	Energie besparen . . . . .	59
Sticker „OK” . . . . .	54	Bedrijfsgeluiden . . . . .	59
Uitvoering van de koelruimte . . . . .	54	Kleine storingen zelf verhelpen . . . . .	60
Het vriesvak . . . . .	55	Servicedienst . . . . .	61

## Hinweise zur Entsorgung

### Verpackung entsorgen

Die Verpackung schützt Ihr Gerät vor Transportschäden. Alle eingesetzten Materialien sind umweltverträglich und wieder verwertbar. Bitte helfen Sie mit: Entsorgen Sie die Verpackung umweltgerecht.

Über aktuelle Entsorgungswege informieren Sie sich bitte bei Ihrem Fachhändler oder bei der Gemeindeverwaltung.

### Altgerät entsorgen

Altgeräte sind kein wertloser Abfall! Durch umweltgerechte Entsorgung können wertvolle Rohstoffe wiedergewonnen werden.



Dieses Gerät ist entsprechend der europäischen Richtlinie 2002/96/EG über Elektro- und Elektronikaltgeräte (waste electrical and electronic equipment – WEEE) gekennzeichnet. Die Richtlinie gibt den Rahmen für eine EU-weit gültige Rücknahme und Verwertung der Altgeräte vor.

### Warnung

Bei ausgedienten Geräten

1. Netzstecker ziehen.
2. Anschlusskabel durchtrennen und mit dem Netzstecker entfernen.

Kältegeräte enthalten Kältemittel und in der Isolierung Gase. Kältemittel und Gase müssen fachgerecht entsorgt werden. Rohre des Kältemittel-Kreislaufes bis zur fachgerechten Entsorgung nicht beschädigen.

## Sicherheits- und Warnhinweise

### Bevor Sie das Gerät in Betrieb nehmen

Lesen Sie Gebrauchs- und Montageanleitung aufmerksam durch! Sie enthalten wichtige Informationen über Aufstellen, Gebrauch und Wartung des Gerätes.

Bewahren Sie alle Unterlagen für späteren Gebrauch oder für Nachbesitzer auf.

### Technische Sicherheit

- Das Gerät enthält in geringer Menge das umweltfreundliche, aber brennbare Kältemittel R600a. Achten Sie darauf, dass die Rohre des Kältemittel-Kreislaufes bei Transport oder Montage nicht beschädigt werden. Herausspritzendes Kältemittel kann zu Augenverletzungen führen oder sich entzünden.

### Bei Beschädigung

- Offenes Feuer oder Zündquellen vom Gerät fernhalten,
- Raum für einige Minuten gut durchlüften,
- Gerät ausschalten und Netzstecker ziehen,
- Kundendienst benachrichtigen.

Je mehr Kältemittel in einem Gerät ist, umso größer muss der Raum sein, in dem das Gerät steht. In zu kleinen Räumen kann bei einem Leck ein brennbares Gas-Luft-Gemisch entstehen.

Pro 8 g Kältemittel muss der Raum mindestens 1 m<sup>3</sup> groß sein. Die Menge des Kältemittels Ihres Gerätes steht auf dem Typenschild im Inneren des Gerätes.

- Das Wechseln der Netzanschluss-Leitung und andere Reparaturen dürfen nur vom Kundendienst durchgeführt werden. Unsachgemäße Installationen und Reparaturen können den Benutzer erheblich gefährden.

## Beim Gebrauch

- Nie elektrische Geräte innerhalb des Gerätes verwenden (z. B. Heizgeräte, elektrische Eisbereiter usw.).  
**Explosionsgefahr!**
- Nie das Gerät mit einem Dampfreinigungsgerät abtauen oder reinigen! Der Dampf kann an elektrische Teile gelangen und einen Kurzschluss auslösen.

### **Stromschlaggefahr!**

- Keine spitzen oder scharfkantigen Gegenstände verwenden um Reif- und Eisschichten zu entfernen. Sie könnten damit die Kältemittelrohre beschädigen. Herausspritzendes Kältemittel kann sich entzünden oder zu Augenverletzungen führen.
- Keine Produkte mit brennbaren Treibgasen (z. B. Spraydosen) und keine explosiven Stoffe lagern.  
**Explosionsgefahr!**
- Sockel, Auszüge, Türen usw. nicht als Trittbrett oder zum Abstützen missbrauchen.
- Zum Abtauen und Reinigen Netzstecker ziehen oder Sicherung ausschalten. Am Netzstecker ziehen, nicht am Anschlusskabel.
- Hochprozentigen Alkohol nur dicht verschlossen und stehend lagern.

- Kunststoffteile und Türdichtung nicht mit Öl oder Fett verschmutzen. Kunststoffteile und Türdichtung werden sonst porös.
- Be- und Entlüftungsöffnungen für das Gerät nie abdecken oder zustellen.
- Dieses Gerät ist von Personen mit eingeschränkten physischen, sensorischen oder psychischen Fähigkeiten oder mangelndem Wissen, nur mit Aufsicht oder ausführlicher Anleitung zu benutzen.

### **Nur für Geräte mit Gefrierfach:**

- Im Gefrierraum keine Flüssigkeiten in Flaschen und Dosen lagern (besonders kohlen säurehaltige Getränke). Flaschen und Dosen können platzen!
- Nie Gefriergut sofort, nachdem es aus dem Gefrierraum genommen wird, in den Mund nehmen.  
**Gefrierverbrennungsgefahr!**
- Vermeiden Sie längeren Kontakt der Hände mit dem Gefriergut, Eis oder den Verdampferrohren usw.  
**Gefrierverbrennungsgefahr!**

## Kinder im Haushalt

- Verpackung und deren Teile nicht Kindern überlassen. Erstickungsgefahr durch Faltpapier und Folien!
- Das Gerät ist kein Spielzeug für Kinder!
- Bei Gerät mit Türschloss: Schlüssel außer Reichweite von Kindern aufbewahren!

## Allgemeine Bestimmungen

Das Gerät eignet sich

- zum Kühlen und Gefrieren von Lebensmitteln.
- zur Eisbereitung.

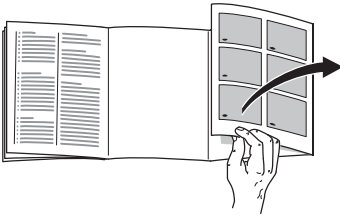
Das Gerät ist nur für die Verwendung im Haushalt bestimmt.

Das Gerät ist funktentstört nach EU-Richtlinie 2004/108/EC.

Der Kältekreislauf ist auf Dichtheit geprüft.

Dieses Erzeugnis entspricht den einschlägigen Sicherheitsbestimmungen für Elektrogeräte (EN 60335/2/24).

## Gerät kennenlernen



Bitte klappen Sie die letzte Seite mit den Abbildungen aus. Diese Gebrauchsanweisung gilt für mehrere Modelle.

Abweichungen bei den Abbildungen sind möglich.

### Bild 1

- 1 Temperaturwähler/  
Innenbeleuchtung
  - 2 Lichtschalter
  - 3 Ablagen im Kühlraum
  - 4 Gemüsebehälter
  - 5 Ablage für Tuben und kleine Dosen
  - 6 Ablage für große Flaschen
- 
- A Gefrierfach\*
  - B Kühlraum

6 \*nur bei Geräten mit Gefrierfach

## Raumtemperatur und Belüftung beachten

Abhängig von der "Klimaklasse" (siehe Typenschild) kann das Gerät bei folgenden Raumtemperaturen betrieben werden:

Das Typenschild befindet sich links unten im Gerät.

Klimaklasse	zulässige Raumtemperatur
SN	+10 °C bis 32 °C
N	+16 °C bis 32 °C
ST	+16 °C bis 38 °C
T	+16 °C bis 43 °C

Sinkt die Raumtemperatur unter die zulässige Temperaturgrenze ab, kann es im Gefrierfach zu warm werden. Gefriergut kann im Extremfall auftauen.

Geräte mit Raumtemperaturschalter können nach Einschalten bei einer Raumtemperatur von +16 °C bis +10 °C betrieben werden.

Zum Einschalten Schalter **Bild 2/1** drücken – Markierung "O" ist nicht mehr sichtbar. Im Gerät leuchtet die Innenbeleuchtung mit verminderter Leuchtkraft weiter. Übersteigt die Raumtemperatur +16 °C, Schalter wieder ausschalten.

## Belüftung

Die Luft an der Rückwand des Geräts erwärmt sich. Die erwärmte Luft muss ungehindert abziehen können. Die Kühlmaschine muss sonst mehr leisten. Dies erhöht den Stromverbrauch. Daher: Nie Be- und Entlüftungsöffnungen abdecken oder zustellen!

## Gerät aufstellen

Zum Aufstellen eignet sich ein trockener, belüftbarer Raum. Der Aufstellplatz sollte nicht direkter Sonnenbestrahlung ausgesetzt und nicht in der Nähe einer Wärmequelle wie Herd, Heizkörper etc. sein. Wenn das Aufstellen neben einer Wärmequelle unvermeidbar ist, verwenden Sie eine geeignete Isolierplatte oder halten Sie folgende Mindestabstände zur Wärmequelle ein:

Zu Elektro- oder Gasherden 3 cm.  
Zu Öl- oder Kohleherden 30 cm.

## Gerät anschließen

Nach dem Aufstellen des Gerätes mindestens 1 Stunde warten, bis das Gerät in Betrieb genommen wird. Während des Transports kann es vorkommen, dass sich das im Verdichter enthaltene Öl im Kältesystem verlagert. Vor der ersten Inbetriebnahme den Innenraum des Gerätes reinigen (siehe Reinigen).

Die Steckdose sollte frei zugänglich sein.

Das Gerät an 220–240 V/50 Hz Wechselstrom über eine vorschriftsmäßig installierte Steckdose anschließen. Die Steckdose muss mit einer 10-A bis 16-A-Sicherung abgesichert sein.

Bei Geräten, die in nicht-europäischen Ländern betrieben werden, ist auf dem Typenschild zu überprüfen, ob die angegebene Spannung und Stromart mit den Werten Ihres Stromnetzes übereinstimmt. Das Typenschild befindet sich im Gerät links unten. Ein eventuell notwendiger Austausch der Netzanschlussleitung darf nur durch einen Fachmann erfolgen.

## Gerät einschalten

Temperatur-Wähler **Bild 2/2** aus Regler-Stellung „0“ herausdrehen. Die Innenraum-Beleuchtung ist bei geöffneter Tür eingeschaltet.

## Temperatur einstellen

Für empfindliche Lebensmittel empfehlen wir die Lebensmittel nicht wärmer als bei +4 °C zu lagern.

Es werden bei mittlerer Regler-Einstellung ca. +4 °C in der kältesten Zone **Bild 7** erreicht.

Eine größere Einstellung ergibt eine tiefere Temperatur im Kühl- und Gefrierraum.

Wir empfehlen:

- für kurzfristige Lagerung von Lebensmitteln:  
**kleine** Regler-Einstellung (energiesparender Betrieb)
- für langfristige Lagerung von Lebensmitteln:  
**mittlere** Regler-Einstellung
- eine **große** Regler-Einstellung nur vorübergehend einstellen bei: Häufigem Tür öffnen, Einlegen großer Mengen Lebensmittel im Kühlraum.

## Kühlvermögen

Die Temperatur im Kühlraum kann durch Einbringen von größeren Mengen Lebensmitteln oder Getränken vorübergehend wärmer werden.

Daher sollte der Temperaturregler für ca. 7 Stunden auf eine große Einstellung gedreht werden.

## Hinweise zum Betrieb

**Die Kühlraum-Temperatur wird vorübergehend kälter:**

- durch Einfrieren größerer Mengen frischer Lebensmittel im Gefrierfach.

**Die Kühlraum-Temperatur wird wärmer:**

- durch häufiges Öffnen der Geräte-Tür,
- durch Einlegen großer Mengen Lebensmittel,
- durch hohe Umgebungs-Temperatur.

---

## Lebensmittel einordnen

### Kälte-Zonen im Kühlraum beachten!

Durch die Luft-Zirkulation im Kühlraum entstehen Zonen unterschiedlicher Kälte:

- **Kälteste Zone**  
ist zwischen dem seitlich eingepprägtem Pfeil und der darunter liegenden Glasablage **Bild 7**.

Hinweis: Lagern Sie in den kältesten Zonen empfindliche Lebensmittel, (z. B. Fisch, Wurst, Fleisch).

- **Wärmste Zone**  
ist an der Tür ganz oben.

Hinweis: Lagern sie in der wärmsten Zone z. B. Käse und Butter. Beim Servieren behält der Käse sein Aroma, die Butter bleibt streichfähig.

## Beim Einordnen beachten

Lebensmittel gut verpackt oder abgedeckt einordnen. Dadurch bleiben Aroma, Farbe und Frische erhalten. Außerdem werden Geschmacksübertragungen und Verfärbungen der Kunststoffteile vermieden.

### Hinweis:

Sie können die Ablagen des Innenraums nach Bedarf variieren: Ablage nach vorne ziehen, absenken und seitlich herauschwenken. **Bild 4**

**Wir empfehlen, die Lebensmittel wie folgt einzuordnen:**

- **Im Gefrierfach\*:** Tiefkühlkost, Eiswürfel, Speiseeis
- **Auf den Ablagen** im Kühlraum (von oben nach unten): Backwaren, fertige Speisen, Molkerei-Produkte, Fleisch und Wurst
- **Im Gemüsebehälter:** Gemüse, Salat, Obst
- In der **Tür** (von oben nach unten): Butter, Käse, Eier, Tuben, kleine Flaschen, große Flaschen, Milch, Safttüten.

## Nutzzinhalt

Die Angaben zum Nutzzinhalt finden Sie in Ihrem Gerät auf dem Typenschild.



## Aufkleber “OK”

nicht bei allen Modellen

Mit der “OK”-Temperaturkontrolle können Temperaturen unter +4 °C ermittelt werden. Stellen Sie die Temperatur stufenweise kälter, falls der Aufkleber nicht “OK” anzeigt.

### Hinweis

Bei Inbetriebnahme des Gerätes kann es bis zu 12 Stunden dauern, bis die Temperatur erreicht ist.



Korrekte  
Einstellung



Temperatur zu  
hoch, Temperatur  
kälter stellen.

## Ausstattung des Kühlraums

Sie können die Ablagen des Innenraums nach Bedarf variieren: Ablage nach vorne ziehen, absenken und seitlich herausschwenken. **Bild 4**

## Flaschenablage

### Bild 5

In der Flaschenablage können Flaschen sicher abgelegt werden. Die Halterung ist variabel.

## Das Gefrierfach\*

- Zum Lagern von Tiefkühlkost
- Zum Herstellen von Würfeis
- Zum Einfrieren kleiner Mengen Lebensmittel

Achten Sie darauf, dass die Gefrierfach-Tür immer geschlossen ist! Bei offener Tür taut das Gefriergut auf. Das Gefrierfach vereist stark. Ausserdem: Energieverschwendung durch hohen Stromverbrauch!

## Gefrieren und Lagern\*

### Tiefkühlkost einkaufen

Verpackung darf nicht beschädigt sein.

Haltbarkeits-Datum beachten.

Temperatur in der Verkaufstruhe –18 °C oder tiefer.

Gefriergut möglichst in einer Isoliertasche transportieren und schnell in den Gefrierraum legen.

## Max. Gefriervermögen\*

Lebensmittel sollen möglichst schnell bis zum Kern durchgefroren werden. Nur so bleiben Vitamine, Nährwert, Aussehen und Geschmack erhalten. Das max. Gefriervermögen Ihres Gerätes deshalb nicht überschreiten.

## Gefriervermögen

Angaben über das max. Gefriervermögen in 24 Stunden finden Sie auf dem Typenschild.

### Hinweis:

Beim Einfrieren von frischen Lebensmitteln arbeitet die Kältemaschine automatisch so lange, bis die Lebensmittel durchgefroren sind. Unter Umständen sinkt dadurch die Kühlraum-Temperatur. Stellen Sie den Temperatur-Wähler auf eine kleinere Einstellung.

## Lebensmittel eingefrieren\*

Verwenden Sie zum Einfrieren nur frische und einwandfreie Lebensmittel. Einzufrierende nicht mit bereits gefrorenen Lebensmitteln in Berührung bringen. Lebensmittel luftdicht verpacken, damit sie nicht den Geschmack verlieren oder austrocknen.

## So verpacken Sie richtig:

1. Lebensmittel in die Verpackung einlegen.
2. Luft völlig herausdrücken.
3. Packung dicht verschließen.
4. Verpackung beschriften mit Inhalt und Einfrier-Datum

### Als Verpackung ungeeignet sind:

Packpapier, Pergamentpapier, Cellophan, Müllbeutel, gebrauchte Einkaufstüten

### Als Verpackung geeignet sind:

Kunststoff-Folien, Schlauch-Folien aus Polyethylen, Alu-Folien, Gefrierdosen  
Sie finden diese Produkte im Fachhandel

### Zum Verschließen geeignet sind:

Gummiringe, Kunststoff-Klipps, Bindfäden, Kältebeständige Klebebänder o. ä.  
Sie können Beutel und Schlauchfolien aus Polyethylen mit einem Folien-Schweißgerät verschweissen.

## Haltbarkeit des Gefrierortes

Hängt ab von der Art der Lebensmittel.  
Bei mittlerer Temperatur:

- Fisch, Wurst, fertige Speisen, Backwaren:  
bis zu **6 Monate**
- Käse, Geflügel, Fleisch:  
bis zu **8 Monate**
- Gemüse, Obst:  
bis zu **12 Monate**.

## Gefrierort auftauen\*

Je nach Art und Verwendungszweck kann zwischen folgenden Möglichkeiten gewählt werden:

- bei Raumtemperatur
- im Kühlschrank
- im elektrischen Backofen, mit/ohne Heißluftventilator
- im Mikrowellengerät

### Hinweis

An- oder aufgetautes Gefrierort nicht wieder eingefrieren. Erst nach dem Verarbeiten zu einem Fertigericht (gekocht oder gebraten) kann es erneut eingefroren werden.

Die max. Lagerdauer des Gefrierortes nicht mehr voll nutzen.

## Gerät ausschalten und stilllegen

### Gerät ausschalten

Temperatur-Wähler **Bild 2/2** auf Stellung „0“ drehen. Kühlmaschine und Innenraum-Beleuchtung schalten ab.

### Gerät stilllegen

Wenn Sie das Gerät längere Zeit nicht benutzen:

1. Gerät ausschalten.
2. Netzstecker ziehen oder Sicherung ausschalten.
3. Gerät reinigen
4. Geräte-Tür offen lassen.

## Gefrierfach abtauen\*

Das Gefrierfach taut nicht automatisch ab, da das Gefrierort nicht antauen darf. Eine Reifschicht im Gefrierfach verschlechtert die Kälteabgabe an das Gefrierort und erhöht den Stromverbrauch. Entfernen Sie regelmäßig die Reifschicht.

Achtung: Reifschicht oder Eis nicht mit Messer oder spitzem Gegenstand abschaben. Sie könnten damit die Kältemittel-Rohre beschädigen. Herausspritzendes Kältemittel kann sich entzünden oder zu Augenverletzungen führen.

## Gehen Sie wie folgt vor

1. Gefriergut entnehmen und an einem kühlen Ort zwischenlagern.
2. Netzstecker ziehen oder Sicherung auslösen.
3. Tür offen lassen. Tauwasser mit Tuch oder Schwamm aufwischen.
4. Gefrierfach trockenreiben.
5. Gerät wieder einschalten.
6. Gefriergut wieder einlegen.

## Abtau-Hilfen

Sie können das Abtauen beschleunigen, indem Sie einen Topf mit heißem Wasser in das Gefrierfach stellen.

Achtung: Stellen Sie den Topf auf eine wärmeisolierende Unterlage!

Warnung: Nie elektrische Geräte oder offenes Feuer zum Abtauen verwenden wie Heizgeräte, Dampfreinigungs-Geräte, Kerzen, Petroleumlampen u. ä.

### Beachten Sie bei Abtausprays:

- Abtausprays können explosive Gase bilden
- Abtausprays können kunststoffschädigende Lösungsmittel oder Treibmittel enthalten.
- Abtausprays können gesundheitsschädlich sein.

Achten Sie auf die Angaben des Herstellers.

## Kühlraum taut vollautomatisch ab

Während die Kühlmaschine läuft, bilden sich an der Rückwand des Kühlraums Tauwasser-Tropfen oder Reif. Dies ist funktionsbedingt. Sie brauchen die

Tauwasser-Tropfen oder den Reif nicht abzuwischen. Die Rückwand taut automatisch ab. Das Tauwasser läuft in die Tauwasser-Rinne **Bild 3**. Von der Tauwasser-Rinne läuft das Tauwasser zur Kühlmaschine, wo es verdunstet.

Hinweis: Tauwasser-Rinne und Ablaufloch **Bild 3** sauberhalten, damit das Tauwasser ablaufen kann.

## Gerät reinigen

1. **Achtung: Netzstecker ziehen oder Sicherung ausschalten!**
2. Die Türdichtung nur mit klarem Wasser abwischen und danach gründlich trockenreiben.
3. Reinigen Sie das Gerät mit lauwarmem Wasser und etwas Spülmittel. Das Spülwasser darf nicht in Temperatur-Wähler oder Beleuchtung gelangen **Bild 2**.
4. Nach dem Reinigen: Gerät wieder anschließen und einschalten.

Türablagen können zum Reinigen herausgenommen werden. **Bild 6**

Verwenden Sie keine sandhaltigen oder säurehaltigen Putz- und Lösungsmittel.

Tauwasser-Rinne und Ablaufloch **Bild 3** regelmäßig mit Stäbchen oder ähnlichem reinigen, damit das Tauwasser ablaufen kann.

Das Spülwasser darf nicht durch das Ablaufloch in die Verdunstungsschale laufen.

### Achtung:

Nie Ablagen und Behälter im Geschirrspüler reinigen. Die Teile können sich verformen!

## Energie sparen

- Gerät in einem trockenen, belüftbaren Raum aufstellen! Das Gerät soll nicht direkt in der Sonne oder in der Nähe einer Wärmequelle stehen (z. B. Heizkörper, Herd). Verwenden Sie ggf. eine Isolierplatte.
- Warme Speisen und Getränke erst abkühlen lassen, dann ins Gerät stellen!
- Legen Sie das Gefriergut zum Auftauen in den Kühlraum. Damit nutzen Sie die Kälte des Gefrierguts zur Kühlung der Lebensmittel im Kühlraum.
- Geräte-Tür so kurz wie möglich öffnen!
- Reifschicht im Gefrierfach verschlechtert die Kälteabgabe an das Gefriergut und erhöht den Stromverbrauch. Gerät bei Reifbildung abtauen! \*
- Achten Sie darauf, dass die Gefrierfach-Tür\* immer geschlossen ist.
- Die Geräterückseite sollte gelegentlich mit einem Staubsauger oder Pinsel gereinigt werden, um einen erhöhten Stromverbrauch zu vermeiden.

## Betriebsgeräusche

### Ganz normale Geräusche

**Brummen** – Kälteaggregat läuft.

**Blubbernde, surrende oder gurgelnde Geräusche** – Kältemittel fließt durch die Rohre.

**Klicken** – Motor schaltet ein oder aus.

### Geräusche vermeiden

#### Das Gerät steht uneben

Bitte richten Sie das Gerät mit Hilfe einer Wasserwaage aus. Verwenden Sie dazu die Schraubfüße oder legen Sie etwas unter.

#### Das Gerät "steht an"

Bitte rücken Sie das Gerät von anstehenden Möbeln oder Geräten weg.

#### Schubladen oder Abstellflächen wackeln oder klemmen

Prüfen Sie bitte die herausnehmbaren Teile und setzen Sie sie eventuell neu ein.

#### Flaschen oder Gefäße berühren sich

Rücken Sie bitte die Flaschen oder Gefäße leicht auseinander.

## Kleine Störungen selbst beheben

### Bevor Sie den Kundendienst rufen:

Überprüfen Sie, ob Sie die Störung aufgrund der folgenden Hinweise selbst beheben können.

Sie müssen die Kosten für Beratung durch den Kundendienst selbst übernehmen – auch während der Garantiezeit!

Störung	Mögliche Ursache	Abhilfe
<b>Die Innen-Beleuchtung funktioniert nicht.</b>	Die Glühlampe ist defekt.	Glühlampe austauschen <b>Bild 3/B</b> . <ol style="list-style-type: none"> <li>1. Netzstecker ziehen bzw. Sicherung ausschalten.</li> <li>2. Lampenabdeckung nach hinten abziehen.</li> <li>3. Glühlampe wechseln. (Ersatzlampe max. 25 W, 220–240 V Wechselstrom, Sockel E14)</li> </ol>
	Der Lichtschalter klemmt. <b>Bild 3/A</b>	Prüfen, ob er sich bewegen lässt.
<b>Das Gefriergut ist festgefroren.*</b>		Gefriergut mit einem stumpfen Gegenstand lösen. Nicht mit Messer oder spitzem Gegenstand ablösen. Sie könnten damit die Kältemittel-Rohre oder die Kunststoff-Oberfläche beschädigen.
<b>Das Gefrierfach hat eine dicke Reifschicht.*</b>		Gefrierfach abtauen (siehe Abtauen). Achten Sie immer darauf, dass die Gefrierfach-Tür richtig schließt. Die Gefrierfach-Tür muss hörbar einrasten.
<b>Der Boden des Kühlraums ist nass.</b>	Das Tauwasser-Ablaufrohr ist verstopft.	Reinigen Sie die Tauwasserrinne und das Ablaufrohr ( <b>Bild 3</b> , siehe Gerät reinigen)

Störung	Mögliche Ursache	Abhilfe
<b>Die Temperatur im Kühlraum ist zu kalt.</b>	Die Gefrierfach-Tür ist nicht richtig geschlossen.*	Schließen Sie die Gefrierfach-Tür. Die Gefrierfach-Tür muss hörbar einrasten.
	Durch das Einfrieren größerer Mengen frischer Lebensmittel sinkt die Temperatur im Kühlraum vorübergehend, da die Kältemaschine lange läuft.*	Max. Gefriervermögen nicht überschreiten.
	Temperaturwähler ist auf größere Einstellung gestellt.	Stellen Sie den Temperatur-Wähler auf eine kleinere Einstellung.
<b>Das Gefriergut taut auf.*</b>	Die Umgebungs-Temperatur ist kälter als +16 °C. Die Kältemaschine springt seltener an.	Raum aufheizen auf wärmer als +16 °C. Bei Geräten mit Umgebungstemperaturschalter diesen einschalten. Zum Einschalten Schalter <b>Bild 2/1</b> drücken – Markierung "0" ist nicht mehr sichtbar. Im Gerät leuchtet die Innenbeleuchtung mit verminderter Leuchtkraft ständig.
	<b>Der Kühlschrank hat keine Kühlleistung.</b>	Der Temperatur-Wähler steht auf „0“. Stromausfall; die Sicherung ist ausgeschaltet; der Netzstecker sitzt nicht fest.

## Kundendienst

Einen Kundendienst in Ihrer Nähe finden Sie im Telefonbuch oder im Kundendienst-Verzeichnis. Geben Sie bitte dem Kundendienst die Erzeugnisnummer (E-Nr.) und die Fertigungsnummer (FD-Nr.) des Gerätes an.

Sie finden diese Angaben auf dem Typenschild. **Bild 9**

Bitte helfen Sie durch Nennung der Erzeugnis- und Fertigungsnummer mit, unnötige Anfahrten zu vermeiden. Sie sparen die damit verbundenen Mehrkosten.

---

# Prescriptions d'hygiène-alimentaire

## Cher Client,

Conformément à l'ordonnance française visant à éviter la prolifération des listéries, nous vous demandons de respecter s.v.p. les consignes suivantes.

- Nettoyez fréquemment le compartiment intérieur du réfrigérateur à l'aide d'un détergent non agressif, ne provoquant pas d'oxydation des pièces métalliques (utilisez par ex. de l'eau tiède additionnée d'un peu de produit à vaisselle).  
Ensuite, une fois les surfaces ainsi nettoyées, désinfectez-les avec de l'eau additionnée de vinaigre ou de citron, ou à l'aide d'un produit germicide en vente habituelle dans le commerce et adapté aux appareils de réfrigération (avant d'appliquer ce produit sur les pièces métalliques, faites d'abord un essai de compatibilité à un endroit peu visible).
- Avant de déposer des produits alimentaires dans le compartiment réfrigérateur, enlevez leur emballage commercial (retirez par ex. le carton entourant les pots de yaourt.
- Pour éviter toute contamination entre les différents produits alimentaires, rangez-les séparés les uns des autres, bien emballés ou protégés dans des récipients.
- Au moment de préparer des plats, ne saisissez les aliments qu'après vous être lavé les mains. Avant de préparer d'autres plats, lavez-vous à nouveau les mains. De même, lavez-vous les mains avant les repas.
- Avant de réutiliser des ustensiles de cuisine qui viennent de servir, nettoyez-les (grandes cuillers, planches de découpe, couteaux de cuisine, etc.).



## Conseils pour la mise au rebut

### Mise au rebut de l'emballage

L'emballage protège votre appareil contre les dégâts qu'il pourrait subir en cours de transport. Tous les matériaux qui le constituent sont compatibles avec l'environnement et recyclables.

Aidez-nous à recycler l'emballage en respectant l'environnement.

Pour savoir comment vous débarrasser de l'emballage, veuillez consulter votre revendeur ou les services administratifs de votre mairie.

### Mise au rebut de l'ancien appareil

Les appareils usagés ne sont pas des déchets sans valeur. Leur élimination dans le respect de l'environnement permet d'en récupérer de précieuses matières premières.



Cet appareil est marqué selon la directive européenne 2002/96/CE relative aux appareils électriques et électroniques usagés (waste electrical and electronic equipment - WEEE). La directive définit le cadre pour une reprise et une récupération des appareils usagés applicables dans les pays de la CE.



#### **Attention**

Avant de mettre au rebut l'appareil qui ne sert plus :

1. Débranchez la fiche mâle de la prise de courant.
2. Sectionnez le cordon d'alimentation puis enlevez-le avec la fiche mâle.

Les appareils frigorifiques contiennent des fluides frigorigènes et des gaz isolants qui nécessitent une mise au rebut adéquate. Veillez à ce que les tuyaux du circuit frigorifique de votre appareil ne soient pas endommagés jusqu'à son élimination dans les règles de l'art. Jusqu'à l'enlèvement de l'appareil, veillez bien à ce que son circuit frigorifique ne soit pas endommagé.

# Consignes de sécurité et avertissements

## Avant de mettre l'appareil en service

Veillez lire attentivement et entièrement les informations figurant dans les notices d'utilisation et de montage. Elle contiennent des remarques importantes concernant l'installation, l'utilisation et l'entretien de l'appareil.

Conservez toute la documentation pour pouvoir la consulter à nouveau ultérieurement ou si l'appareil doit changer un jour de propriétaire.

## Sécurité technique

- Cet appareil contient une petite quantité d'un fluide réfrigérant écologique mais inflammable, le R 600a. Pendant le transport et la mise en place de l'appareil, veillez à ne pas endommager les tuyauteries du circuit frigorifique. Si le fluide réfrigérant jaillit, il peut provoquer des lésions oculaires ou s'enflammer.

### Si l'appareil est endommagé

- De l'appareil, éloignez toute flamme nue ou source d'inflammation.
- Aérez bien la pièce pendant quelques minutes.
- Éteignez l'appareil, débranchez sa fiche mâle ou ramenez le disjoncteur en position éteinte.
- Prévenez le service après-vente.

Plus l'appareil contient du fluide réfrigérant et plus grande doit être la pièce dans laquelle il se trouve. Dans les pièces trop petites, un mélange gaz-air inflammable peut se former en cas de fuite.

Comptez 1 m<sup>3</sup> de volume minimum de la pièce pour 8 g de fluide réfrigérant. La quantité de fluide présente dans l'appareil est indiquée sur la plaque signalétique située à l'intérieur de ce dernier.

- Le changement de cordon d'alimentation et d'autres réparations sont exclusivement réservées au service après-vente. Les installations et réparations inexpertes peuvent engendrer des risques considérables pour l'utilisateur.

## Pendant l'utilisation

- N'utilisez jamais d'appareils électriques à l'intérieur de l'appareil (par ex. des appareils de chauffage, sorbetières électriques, etc.).

### Risque d'explosion !

- Ne dégivrez ni ne nettoyez jamais l'appareil avec un nettoyeur à vapeur. La vapeur risque d'atteindre des pièces électriques et de provoquer un court-circuit.

### Risques d'électrocution !

- Pour détacher le givre ou les couches de glace, n'utilisez jamais d'objets pointus ou présentant des arêtes vives. Vous risqueriez d'endommager les tuyaux de fluide réfrigérant. Le fluide réfrigérant en train de jaillir risque de s'enflammer ou de provoquer des lésions oculaires.
- Ne stockez dans l'appareil ni produits contenant des gaz propulseurs inflammables (par ex. bombes aérosols) ni produits explosifs.

### Risque d'explosion !

- Ne vous servez pas des socles, clayettes et portes comme marche-pieds ou pour vous appuyer.

- Pour dégivrer et nettoyer, éteignez l'appareil, débranchez la fiche mâle de la prise de courant ou ramenez le fusible/disjoncteur en position éteinte. Pour débrancher, saisissez la fiche mâle, ne tirez jamais le cordon d'alimentation à vous.
- Stockez les boissons fortement alcoolisées en position verticale dans des récipients bien fermés.
- L'huile et la graisse ne doivent pas entrer en contact avec les parties en matières plastiques et le joint de porte. (ces derniers pourraient sinon devenir poreux).
- Ne recouvrez et n'obstruez jamais les orifices de ventilation de l'appareil.
- L'utilisation de cet appareil par des personnes présentant des capacités physiques, sensorielles ou psychiques restreintes, ou ne détenant pas les connaissances voulues, devra se dérouler sous surveillance ou après leur avoir fourni des instructions détaillées.

### **Uniquement sur les appareils équipés d'un compartiment congélateur :**

- Dans le compartiment congélateur, ne stockez pas de boissons gazeuses en particulier, en bouteilles ou en boîtes car elles éclateraient. Les bouteilles et les boîtes risqueraient d'éclater!
- Ne portez jamais des produits surgelés à la bouche immédiatement après les avoir sorties du compartiment congélateur.

#### **Risque de gelures!**

- Évitez tout contact prolongé des mains avec les produits surgelés, avec la glace ou les conduites de l'évaporateur.

#### **Risque de gelures!**

## **Les enfants et l'appareil**

- Ne permettez jamais aux enfants de jouer avec l'emballage et ses pièces constitutives. Ils risquent de s'étouffer avec les cartons pliants et les feuilles de plastique !
- L'appareil n'est pas un jouet, éloignez les enfants.
- Si l'appareil est équipé d'une serrure : rangez la clé hors de portée des enfants.

## **Dispositions générales**

L'appareil convient pour

- Réfrigérer et congeler des aliments.
- Préparer des glaçons.

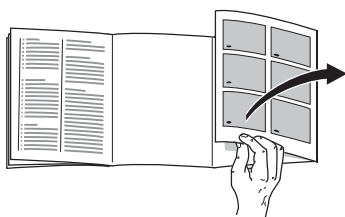
Cet appareil est destiné à un usage domestique.

L'appareil a été antiparasité conformément à la directive UE 2004/108/EC.

Le circuit frigorifique a subi un contrôle d'étanchéité.

Ce produit est conforme aux dispositions de sécurité applicables aux appareils électriques (EN 60335/2/24).

## Présentation de l'appareil



Avant de commencer la lecture, veuillez déplier les volets illustrés situés en fin de notice. Cette notice d'utilisation vaut pour plusieurs modèles d'appareil.

De légères différences sont possibles entre les illustrations et votre appareil.

**Fig. 1**

- 1 Thermostat/ Eclairage intérieur
  - 2 Commutateur d'éclairage
  - 3 Clayettes dans le compartiment réfrigérateur
  - 4 Bacs à légumes
  - 5 Support pour tubes et petites boîtes
  - 6 Support pour grandes bouteilles
- A Compartiment congélateur\*
- B Compartiment réfrigérateur

## Contrôler la température ambiante et l'aération

En fonction de sa catégorie climatique (voir la plaque signalétique), l'appareil peut fonctionner dans les températures ambiantes suivantes :

La plaque signalétique se trouve en bas à gauche dans l'appareil.

Catégorie climatique	Température ambiante admissible
SN	+10 °C à 32 °C
N	+16 °C à 32 °C
ST	+16 °C à 38 °C
T	+16 °C à 43 °C

Si la température ambiante descend en dessous de la limite de température admise, celle régnant dans le compartiment congélateur risque de trop monter. Dans un cas extrême, le produit surgelé peut dégeler.

Les appareils équipés d'un thermostat de température ambiante peuvent, après l'enclenchement, fonctionner à une température ambiante comprise entre +16 °C et +10 °C.

Pour enclencher ce thermostat, appuyez sur l'interrupteur **Fig. 2/1**. Le repère n'est plus visible. Dans l'appareil, l'éclairage reste allumé mais avec une luminosité réduite. Une fois que la température ambiante repasse au-dessus de +16 °C, éteignez ce thermostat.

## Ventilation

L'air entrant en contact avec la paroi arrière de l'appareil se réchauffe. Cet air chaud doit pouvoir s'échapper sans obstacle. S'il ne le peut pas, le groupe frigorifique doit fonctionner plus longtemps, ce qui augmente la consommation de courant. Pour cette raison, ne recouvrez ni n'obstruez jamais les orifices d'aération de l'appareil.

## Installation de l'appareil

Un local sec et aérable convient pour installer l'appareil. Evitez de placer l'appareil à un endroit directement exposé aux rayons solaires ou à proximité d'une source de chaleur telle que cuisinière, un radiateur, etc. Si l'installation près d'une source de chaleur est inévitable, utilisez une plaque isolante appropriée ou respectez les distances minimales suivantes:

3 cm par rapport aux cuisinières électriques ou à gaz,  
30 cm par rapport à un appareil de chauffage au fuel ou au charbon.

## Branchement de l'appareil

Après l'installation de l'appareil en position verticale, attendez au moins une heure avant de le mettre en service. Il peut en effet arriver, pendant le transport, que l'huile présente dans le compresseur se déplace vers le circuit frigorifique.

Avant la première mise en service, nettoyez le compartiment intérieur de l'appareil (voir Nettoyage).

La prise de courant doit rester facilement accessible.

Branchez la fiche mâle de l'appareil dans une prise secteur en 220–240 V / 50 Hz, réglementairement reliée à la terre. La prise doit être protégée par un fusible/disjoncteur supportant de 10 A à 16 A.

Sur les appareils destinés aux pays non européens, vérifiez si la tension de branchement et le type de courant spécifiés sur la plaque signalétique concordent bien avec ceux offerts par le secteur du pays concerné. La plaque signalétique se trouve en bas à gauche dans l'appareil. Si un changement de cordon d'alimentation électrique s'impose, cette opération est réservée à un spécialiste.

## Enclenchement de l'appareil

Tournez le thermostat **Fig. 2/2** pour lui faire quitter sa position «0». L'éclairage du compartiment intérieur reste allumé tant que la porte reste ouverte.

## Réglage de la température

Nous recommandons de ne pas ranger les produits alimentaires délicats à une température supérieure à +4 °C.

Si vous avez réglé le thermostat sur une position moyenne, les +4 °C sont atteints dans la zone la plus froide **Fig. 7**.

Une valeur élevée donne une température basse dans les compartiments réfrigérateur et congélateur.

Recommandations :

- Si les produits alimentaires doivent rester rangés brièvement : Réglez le thermostat sur une **valeur basse** (fonctionnement économiseur d'énergie)
- Pour conserver les aliments pendant longtemps : Réglez le thermostat sur une **valeur moyenne**.
- Réglez temporairement le thermostat sur une **valeur élevée** uniquement si vous rangez une grande quantité d'aliments dans le compartiment réfrigérateur en ouvrant souvent la porte.

## Capacité de réfrigération

La température peut monter dans le compartiment réfrigérateur si vous rangez des quantités importantes de produits alimentaires ou de boissons.

Dans ce cas, amenez le thermostat pendant approximativement 7 heures sur une valeur élevée.

## Remarques concernant le fonctionnement de l'appareil

### La température du compartiment réfrigérateur baisse temporairement :

- si vous congélez une grande quantité d'aliments frais dans le compartiment congélateur.

### La température du compartiment réfrigérateur augmente temporairement :

- Si vous ouvrez fréquemment la porte de l'appareil.
- Si vous rangez de grandes quantités d'aliments.
- En présence d'une température ambiante élevée.

## Rangement des aliments

### Respectez les zones froides dans l'enceinte de l'appareil !

Du fait de la circulation de l'air dans l'enceinte de l'appareil, la température n'est pas la même partout :

- **Zone la plus froide**

Elle se trouve entre la flèche imprimée sur le côté et sur la clayette qui se trouve en dessous **Fig. 7**.

Remarque : dans la zone la plus froide, rangez les aliments délicats (par ex. le poisson, la charcuterie, la viande).

- **La zone la plus chaude**

elle se trouve complètement en haut, contre la porte.

Remarque : cette zone convient particulièrement bien pour les aliments tels que le fromage ou le beurre ; le fromage garde ainsi tout son parfum et le beurre, quant à lui, ne durcit pas trop et peut être facilement tartiné.

## Précautions à prendre lors du rangement

Afin que les aliments puissent conserver tout leur arôme, leur couleur et leur fraîcheur, nous vous conseillons de les emballer ou de les couvrir soigneusement avant de les déposer dans l'appareil. De plus, ceci permet d'éviter tout transfert de goût entre les aliments ainsi que toute décoloration des pièces en matière plastique.

### Remarque :

Si besoin est, vous pouvez déplacer les clayettes du compartiment intérieur : tirez la clayette vers vous, abaissez-la puis sortez-la en la faisant pivoter sur le côté, **figure 4**

### Nous recommandons de ranger les produits alimentaires comme suit :

- **Dans le compartiment congélateur\***: Produits surgelés, glaçons, glaces alimentaires
- **Sur les clayettes** du compartiment réfrigérateur (de haut en bas): pâtisseries, plats précuisinés, produits laitiers, viande et charcuterie
- **Dans le bac à légumes**: légumes, salades, fruits
- En **contre-porte** (de haut en bas): beurre, fromage, œufs, tubes, petites bouteilles, grandes bouteilles, lait, jus en sachets.

## Contenance utile

Vous trouverez les indications relatives à la contenance utile sur la plaque signalétique de votre appareil.

## Autocollant « OK »

Sur certains modèles uniquement

Le contrôle de température « OK » permet de signaler les températures inférieures à +4 °C. Si l'autocollant n'affiche pas « OK », abaissez la température par palier.

### Remarque

A la mise en service de l'appareil, ce dernier peut mettre jusqu'à 12 heures avant d'atteindre la température correcte.



Réglage correct



Température trop élevée. Abaissez la température.

## Aménagement du compartiment réfrigérateur

Si besoin est, vous pouvez déplacer les clayettes du compartiment intérieur : tirez la clayette vers vous, abaissez-la puis sortez-la en la faisant pivoter sur le côté, Fig. 4

### Clayette à bouteilles

Fig. 5

Cette clayette permet de ranger des bouteilles de manière sûre. La fixation est variable.

## Dans le compartiment congélateur\*

### Utilisez le compartiment congélateur

- Pour ranger les aliments surgelés.
- Pour fabriquer des glaçons.
- Pour congeler de petites quantités d'aliments.

Lorsqu'elle se ferme, la porte du compartiment congélateur encrante audiblement.

Veillez à ce que la porte du compartiment congélateur soit toujours fermée. Porte ouverte, les produits surgelés dégèleraient et le compartiment se couvrirait d'une épaisse couche de givre. En outre, le groupe frigorifique devant fonctionner plus pour compenser cette perte de froid, vous gaspilleriez inutilement de l'énergie.

## Congélation et rangement de produits surgelés\*

### Achat de produits surgelés

Leur emballage doit être intact.

La date de conservation ne doit pas être dépassée.

La température indiquée par le thermomètre du congélateur commercial doit être égale à -18 °C ou encore plus basse.

Utilisez de préférence un sac isotherme pour le transport puis rangez les produits le plus rapidement possible dans le compartiment congélateur.



## Capacité de congélation max.

Les aliments doivent congeler à cœur le plus rapidement possible pour qu'ils conservent vitamines, valeur nutritive, aspect et goût. Pour cette raison, ne dépassez pas la capacité de congélation maximale de votre appareil.

## Capacité de congélation

Sur la plaquette signalétique, vous trouverez des indications concernant la capacité de congélation maximale en 24 heures.

### Remarque:

Lorsque vous mettez des produits frais à congeler, le groupe frigorifique s'enclenche et marche automatiquement jusqu'à ce que ces produits soient surgelés. **Suivant les circonstances, la température peut baisser dans le compartiment réfrigérateur.** Réglez le thermostat sur une valeur plus basse.

## Congeler les aliments\*

Pour congeler les aliments, n'utilisez que des aliments frais et d'un aspect impeccable. Veillez à ce que les produits alimentaires à congeler n'entrent pas en contact avec des produits déjà congelés. L'air ne doit pas pénétrer dans l'emballage pour que les aliments ne perdent pas leur goût ni ne sèchent pas.

## Pour emballer correctement :

1. Placez les aliments dans l'emballage.
2. Chassez complètement l'air de l'emballage.
3. Obturez l'emballage hermétiquement.
4. Inscrivez sur l'emballage le nom du contenu et la date de congélation.

### Emballages inadaptés :

Papier d'emballage, papier sulfurisé, cellophane, sacs-poubelles, sacs d'achat déjà utilisés

### Emballages corrects :

Feuilles en plastique, feuilles-boyaux en polyéthylène, feuilles d'aluminium, boîtes de congélation.

Ces produits sont en vente dans le commerce spécialisé.

### Pour obturer les emballages, utilisez des :

Caoutchoucs, clips en plastique, ficelles, rubans adhésifs résistants au froid, ou assimilés.

Vous pouvez fermer les sachets et feuilles-boyaux en polyéthylène au moyen d'un appareil à souder.

## Durée de conservation des produits surgelés

Elle dépend de la nature des aliments. A une température de surgélation moyenne, les durée de conservation suivantes s'appliquent :

- Poisson, charcuterie, plats pré-cuisinés, pâtisseries :  
jusqu'à **6 mois**
- Fromage, volaille, viande :  
jusqu'à **8 mois**
- Fruits et légumes :  
jusqu'à **12 mois**.

## Décongélation des produits\*

Selon la nature et l'utilisation des produits surgelés, vous pouvez choisir entre plusieurs possibilités :

- A la température ambiante,
- Dans le réfrigérateur,
- Dans le four électrique, avec / sans ventilateur à air chaud,
- Dans le micro-ondes.

### Remarque

Ne remettez pas à congeler des produits alimentaires partiellement ou entièrement décongelés. Ne les remettez au congélateur qu'après les avoir transformés en plat cuisiné (cuit ou rôti).

Dans ce cas, consommez-les nettement avant la date limite de conservation.

## Coupure et mise hors service de l'appareil

### Coupure de l'appareil

Tournez le sélecteur de température **Fig. 2/2** pour l'amener sur la position «0». Le groupe frigorifique et l'éclairage intérieur s'éteignent.

### Mise hors service de l'appareil

Si l'appareil ne doit pas servir pendant assez longtemps:

1. Coupure de l'appareil.
2. Débranchez la fiche mâle de la prise secteur ou coupez le fusible / disjoncteur.
3. Dégivrez puis nettoyez l'appareil.
4. Laissez ouvertes la porte de l'appareil ainsi que celle du compartiment congélateur.

## Dégivrage du compartiment congélateur\*

Le compartiment ne se dégivre pas automatiquement car les aliments surgelés ne doivent pas décongeler. Une couche de givre ou de glace gêne l'arrivée du froid sur les produits et augmente la consommation de courant. Enlevez régulièrement cette couche de givre.

Attention : ne raclez jamais la couche de givre avec un couteau ou un objet pointu. Vous risqueriez d'endommager les tuyaux véhiculant le fluide réfrigérant. Si le fluide réfrigérant jaillit, il peut s'enflammer et provoquer des lésions oculaires.

### Procédez comme suit :

1. Retirez les produits surgelés puis rangez-les provisoirement à un endroit frais.
2. Débranchez la fiche mâle de la prise de courant ou coupez le fusible.
3. Laissez la porte de l'appareil ouverte. Essuyez l'eau de dégivrage avec un torchon ou une éponge.
4. Essuyez le compartiment congélateur jusqu'à ce qu'il soit sec.
5. Réenclenchez l'appareil.
6. Rangez à nouveau les produits dans le compartiment congélateur.

## Accélération du dégivrage

Vous pouvez accélérer le processus de dégivrage en plaçant une casserole d'eau très chaude sur un support dans le compartiment congélateur.

Attention : placez la casserole sur une surface thermo-isolante.

Avertissement : n'utilisez pas d'appareils électriques ni de flammes nues pour dégivrer (appareils de chauffage, nettoyeurs à vapeur, bougies, lampes à pétrole ou assimilés).

### Consignes à respecter en cas d'utilisation de bombes aérosols de dégivrage :

- Les aérosols de dégivrage peuvent former des gaz explosifs.
- Les aérosols de dégivrage peuvent contenir des solvants ou agents propulseurs susceptibles d'endommager le plastique.
- Les aérosols de dégivrage peuvent présenter un risque sanitaire.

Tenez comptes des instructions fournies par leurs fabricants.

## Le dégivrage du compartiment réfrigérateur est entièrement automatique

Pendant que le groupe frigorifique marche, des gouttes de condensation ou de givre se forment contre la paroi arrière du compartiment réfrigérateur. Ce phénomène est le résultat du fonctionnement de l'appareil. Inutile d'essuyer les gouttelettes d'eau de dégivrage ou de gratter le givre. La paroi arrière se dégivre automatiquement. L'eau de condensation s'écoule par la rigole à cet effet **Fig. 3**. Ensuite, elle gagne le groupe frigorifique où elle s'évapore.

Remarque : maintenez la rigole d'écoulement et la goulotte collectrice **Fig. 3** propres afin que l'eau de condensation puisse s'écouler librement.

## Nettoyage de l'appareil

1. **Attention : débranchez la fiche mâle de la prise secteur ou coupez le fusible / disjoncteur.**
2. N'essuyez le joint de porte qu'avec un chiffon et de l'eau propre; ensuite, séchez-le à fond.
3. Nettoyez l'appareil avec de l'eau tiède additionnée d'un peu de produit à vaisselle. Cette eau ne doit pénétrer ni dans le thermostat ni dans l'éclairage **Fig. 2**.
4. Après le nettoyage : rebranchez la fiche mâle de l'appareil puis réenclenchez-le.

Vous pouvez enlever les rangements en contre-porte pour les nettoyer **Fig. 6**.

N'employez pas de produits de nettoyage ou solvants contenant du sable ou des acides.

Avec un bâtonnet ou assimilé, nettoyez régulièrement la rigole d'écoulement et la goulotte collectrice **Fig. 3** afin que l'eau de condensation puisse s'écouler librement.

L'eau de nettoyage ne doit pas gagner le bac d'évaporation via la goulotte collectrice.

### **Attention :**

Ne nettoyez jamais les clayettes et les bacs au lave-vaisselle. Ces pièces pourraient se déformer.

## Economies d'énergie

- Placez l'appareil dans un local sec et aérable. Veillez à ce qu'il ne soit pas directement exposé aux rayons solaires et qu'il ne se trouve pas à proximité d'une source de chaleur (par ex. radiateur, cuisinière). Utilisez le cas échéant une plaque isolante.
- Attendez que les plats chauds aient refroidi avant de les ranger dans le compartiment congélateur.
- Rangez les produits surgelés dans le compartiment réfrigérateur pour qu'ils dégèlent. Vous profitez ainsi de leur excédent de froid pour refroidir les aliments déjà présents dans ce compartiment.
- Ouvrez le moins possible les portes de l'appareil lorsque vous mettez ou prenez des aliments.
- Une couche de givre ou de glace gêne l'arrivée du froid sur les produits et augmente la consommation de courant. Si du givre s'est formé, dégivrez l'appareil.\*
- Veillez à ce que la porte\* du compartiment congélateur soit correctement fermée.
- De temps en temps, nettoyez le dos de l'appareil avec un aspirateur ou un pinceau, ceci pour éviter une hausse de la consommation d'électricité.

## Bruits de fonctionnement

### Bruits parfaitement normaux

**Bourdonnements étouffés** : ces bruits normaux se font entendre pendant que le compresseur est en marche.

**Gargouillis, clapotis légers ou bourdonnements** – du fluide réfrigérant circule dans les serpentins.

**Cliquetis** – ils sont audibles lorsque le moteur se met en marche ou s'arrête.

### Éviter la génération de bruits

#### L'appareil ne repose pas d'aplomb

Veillez mettre l'appareil d'aplomb à l'aide d'un niveau à bulle. Ajustez ensuite l'horizontalité par les pieds à vis ou placez un objet dessous.

#### L'appareil touche quelque chose

Eloignez l'appareil de meubles ou d'appareils voisins.

#### Les tiroirs ou surfaces de rangement vacillent ou se coïncent

Vérifiez les pièces amovibles puis remettez-les en place correctement.

#### Des bouteilles ou récipients se touchent

Eloignez légèrement les bouteilles ou récipients les uns des autres.

\*uniquement les appareils équipés d'un compartiment congélateur

## Remédier soi-même aux petites pannes

### Avant d'appeler le service après-vente :

Vérifiez svp si vous ne pouvez pas remédier vous-même au dérangement à l'aide des instructions qui suivent.

Si vous faites venir le technicien, ses conseils vous seront facturés, même pendant la période de garantie!

Dérangement	Cause possible	Remède
L'éclairage intérieur ne fonctionne pas.	L'ampoule est grillée.  L'interrupteur de l'éclairage est coincé. <b>Fig. 8/A</b>	Changez l'ampoule <b>Fig. 8/B</b> .  1. Débranchez la fiche mâle de la prise de courant et/ou ramenez le disjoncteur en position éteinte. 2. Retirez le cache-lampe par l'arrière. 3. Changez l'ampoule. (ampoule de rechange 25 W max., 220–240 V, courant alternatif, culot E14)  Vérifiez s'il se laisse bouger.
Produits surgelés collés.*		Détachez-les à l'aide d'un objet émoussé. Ne tentez jamais de les détacher avec un couteau ou un objet pointu. Vous pourriez endommager les conduites de fluide réfrigérant et la surface en plastique.
Le compartiment congélateur comporte une épaisse couche de givre.*		Dégivrage du compartiment congélateur (Voir Dégivrage). Veillez toujours à ce que la porte du compartiment congélateur ferme correctement. La porte du compartiment congélateur doit encocher de façon audible.
Le sol du compartiment de réfrigération est mouillé.	Le tuyau d'écoulement de l'eau de condensation est bouché	Nettoyez la rigole d'écoulement d'eau de dégivrage et le tuyau d'écoulement ( <b>Fig. 3</b> , voir Nettoyage de l'appareil).

Dérangement	Cause possible	Remède
<b>La température dans le compartiment réfrigérateur est trop basse.</b>	La porte du compartiment congélateur n'est pas correctement fermée.*	Refermez la porte du compartiment congélateur. La porte du compartiment congélateur doit encocher de façon audible.
	Vous avez mis une assez grande quantité d'aliments à congeler, ce qui abaisse provisoirement la température dans le compartiment réfrigérateur (le groupe frigorifique doit marcher plus longtemps).*	Ne dépassez pas la capacité de congélation maximale.
	Le thermostat est réglé sur une valeur élevée.	Réglez le thermostat sur une valeur plus basse.
<b>Les produits congelés dégèlent.*</b>	La température ambiante, autour du réfrigérateur, est inférieure à +16 °C. Le groupe frigorifique démarre moins souvent.	Portez la température de la pièce à une température supérieure à +16 °C.  Sur les appareils équipés d'un thermostat de température ambiante, enclenchez celui-ci. Pour enclencher, appuyez sur l'interrupteur ( <b>Fig. 2/1</b> ). – Le chiffre-repère «0» n'est plus visible. Dans l'appareil, l'ampoule de l'éclairage intérieur reste allumée en permanence mais avec une luminosité moindre.
	<b>Le réfrigérateur ne refroidit pas.</b>	Le thermostat se trouve sur «0».
	Coupure de courant ; le fusible / disjoncteur a grillé / disjoncté ; la fiche mâle n'est pas correctement branchée dans la prise de courant.	Vérifiez s'il y a du courant, vérifiez les fusibles / disjoncteurs.

\*uniquement les appareils équipés d'un compartiment congélateur

---

## Service après-vente

Pour connaître le service après-vente situé le plus près de chez vous, consultez l'annuaire téléphonique ou le répertoire des services après-vente (SAV). Veuillez indiquer au SAV le numéro de série (N° E) de l'appareil et son numéro de fabrication (N° FD).

Vous trouverez ces indications sur la plaque signalétique. **Fig. 9**

Aidez-nous à éviter des déplacements inutiles: indiquez les numéros de série et de fabrication. Vous économiserez ainsi des suppléments de frais inutiles.



## Avvertenze per lo smaltimento

### Smaltimento dell'imballaggio

L'imballaggio protegge il vostro apparecchio da danni di trasporto. Tutti i materiali impiegati sono compatibili con l'ambiente e riciclabili. Vi preghiamo di collaborare: smaltite l'imballaggio nel rispetto dell'ambiente.

Siete pregati d'informarvi presso il vostro rivenditore specializzato o presso la vostra amministrazione municipale sulle attuali possibilità di smaltimento.

### Rottamazione dell'apparecchio fuori uso

Gli apparecchi dismessi non sono rifiuti senza valore! Attraverso uno smaltimento ecologico corretto si possono recuperare materie prime pregiate.



Questo apparecchio dispone di contrassegno ai sensi della direttiva europea 2002/96/CE in materia di apparecchi elettrici ed elettronici (waste electrical and electronic equipment - WEEE). Questa direttiva definisce le norme per la raccolta e il riciclaggio degli apparecchi dismessi valide su tutto il territorio dell'Unione Europea.

### Pericolo

In caso di apparecchi fuori uso

1. Estrarre la spina d'alimentazione.
2. Tagliare e smaltire il cavo di collegamento con la spina d'alimentazione.

Gli apparecchi frigoriferi contengono refrigerante, e nell'isolamento gas. Il refrigerante ed i gas richiedono uno smaltimento appropriato. Fino allo smaltimento appropriato, non danneggiare i tubi del circuito refrigerante.

## Avvertenze di sicurezza e pericolo

### Prima di mettere in funzione l'apparecchio

Leggere attentamente tutte le istruzioni per l'uso ed il montaggio. Esse contengono importanti informazioni per l'installazione, l'uso e la manutenzione dell'apparecchio. Conservare tutta la documentazione per l'uso successivo o per successivi proprietari.

### Sicurezza tecnica

- Quest'apparecchio contiene una piccola quantità di refrigerante R600a, un gas compatibile con l'ambiente, ma infiammabile. Attenzione durante il trasporto e l'installazione dell'apparecchio a non danneggiare i tubi del circuito del refrigerante. Il refrigerante fuoriuscito a pressione può danneggiare gli occhi oppure incendiarsi.

#### In caso di danni

- Tenere lontano dall'apparecchio fiamma o fonti di accensione.
- Ventilare bene l'ambiente per alcuni minuti.
- Spegnerne l'apparecchio, estrarre la spina di alimentazione o disinserire il dispositivo di sicurezza.
- Informare il servizio assistenza clienti.

Quanto più refrigerante contiene un apparecchio, tanto più grande deve essere l'ambiente, nel quale si trova l'apparecchio. In ambienti troppo piccoli, in caso di fuga si può formare una miscela infiammabile d'aria e gas.

Ogni 8 g di refrigerante l'ambiente deve disporre di un volume minimo di 1 m<sup>3</sup>. La quantità di refrigerante del vostro apparecchio è indicata sulla targhetta d'identificazione nell'interno dell'apparecchio.

- La sostituzione del cavo di alimentazione ed altre riparazioni devono essere eseguite solo dal servizio assistenza clienti. Le installazioni e riparazioni incompetenti possono creare notevoli pericoli per l'utente.

### Nell'uso

- Non usare mai apparecchi elettrici nell'interno di questo apparecchio (per es. apparecchi di riscaldamento, produttori di ghiaccio elettrici ecc.).  
**Pericolo di esplosione!**
- Non sbrinare o pulire mai l'apparecchio con una pulitrice a vapore. Il vapore può raggiungere parti elettriche e provocare un cortocircuito.  
**Pericolo di scarica elettrica!**
- Non utilizzare oggetti appuntiti o affilati per rimuovere gli strati di brina e di ghiaccio. Così facendo si possono danneggiare i tubi del refrigerante. Il refrigerante che fuoriesce a spruzzi può incendiarsi o ferire gli occhi.
- Non conservare nell'apparecchio prodotti contenenti propellenti gassosi combustibili (per es. bombolette spray) e sostanze esplosive.  
**Pericolo di esplosione!**
- Non usare impropriamente lo zoccolo, i cassetti estraibili, le porte ecc. come pedana d'appoggio oppure come sostegno.

- Per lo sbrinamento e la pulizia dell'apparecchio, spegnere, estrarre la spina di alimentazione o disinserire il dispositivo di sicurezza. Tirare direttamente la spina non il cavo di alimentazione.
- Conservare alcool ad alta gradazione solo ermeticamente chiuso ed in posizione verticale.
- Non sporcare le parti di materiale plastico e la guarnizione della porta con olio o grasso. Altrimenti le parti di materiale plastico e la guarnizione della porta diventano porose.
- Non coprire né ostruire le aperture di entrata ed uscita dell'aria per l'apparecchio.
- Le persone con ridotte capacità fisiche, sensoriali o psichiche o con insufficienti conoscenze devono usare questo apparecchio solo sotto sorveglianza o con dettagliate istruzioni.

#### **Solo apparecchi con congelatore:**

- Non conservare nel congelatore liquidi in bottiglia e lattine (specialmente le bevande contenenti anidride carbonica). Bottiglie e lattine possono esplodere!
- Non mettere subito in bocca alimenti congelati appena presi dal congelatore.  
**Pericolo di ustioni!**
- Evitare il contatto prolungato delle mani con alimenti congelati, ghiaccio o tubi dell'evaporatore ecc.  
**Pericolo di ustioni!**

## **Bambini in casa**

- Non abbandonare l'imballaggio e sue parti alla mercé di bambini. Pericolo di soffocamento da scatole di cartone pieghevoli e fogli di plastica!
- L'apparecchio non è un giocattolo per bambini!
- Per gli apparecchi con serratura della porta: conservare la chiave fuori della portata dei bambini.

## **Norme generali**

L'apparecchio è idoneo

- per raffreddare e congelare alimenti,
- per preparare ghiaccio.

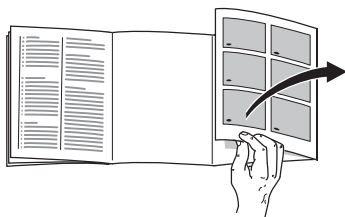
L'apparecchio è destinato all'uso domestico.

L'apparecchio è schermato contro i radiodisturbi secondo la direttiva EU 2004/108/EC.

L'ermeticità del circuito di raffreddamento è stata controllata.

Questo prodotto è conforme alle pertinenti norme di sicurezza per gli apparecchi elettrici (EN 60335/2/24).

## Conoscere l'apparecchio



Si prega di aprire l'ultima pagina con le illustrazioni. Questo libretto d'istruzioni per l'uso è valido per diversi modelli

Nelle figure sono possibili differenze.

### Figura 1

- 1 Selettore temperatura/illuminazione interna
- 2 Interruttore luce
- 3 Ripiani nel vano frigorifero
- 4 Cassetto verdura
- 5 Balconcino per tubetti e lattine
- 6 Balconcino per bottiglie grandi

A Vano congelatore\*

B Vano frigorifero

## Attenzione alla temperatura ambiente ed alla ventilazione

In dipendenza dalla «classe climatica» (vedi targhetta d'identificazione) l'apparecchio può essere usato alle seguenti temperature ambiente: La targhetta d'identificazione si trova in basso a sinistra nell'apparecchio.

Classe climatica	Temperatura ambiente ammessa
SN	+10 °C a 32 °C
N	+16 °C a 32 °C
ST	+16 °C a 38 °C
T	+16 °C a 43 °C

Se la temperatura si abbassa al di sotto del limite di temperatura ammessa, nel congelatore la temperatura può aumentare troppo. Nel caso estremo gli alimenti surgelati possono scongelarsi.

Gli apparecchi dotati di interruttore temperatura ambiente, dopo averlo acceso, possono essere usati ad una temperatura ambiente da +16 °C a +10 °C.

Per accenderlo premere l'interruttore, **figura 2/1** – il segno «0» non è più visibile. Nell'apparecchio l'illuminazione interna è accesa con minore intensità. Quando la temperatura ambiente aumenta oltre +16 °C, spegnere di nuovo l'interruttore.

## Ventilazione

L'aria sulla parete posteriore dell'apparecchio si riscalda. L'aria calda deve poter defluire liberamente. Altrimenti il refrigeratore deve lavorare più a lungo. Ciò aumenta il consumo di energia elettrica. Perciò: evitare assolutamente di coprire o di ostruire le aperture di afflusso e deflusso dell'aria.

## Installazione dell'apparecchio

Per l'installazione è idoneo un ambiente asciutto, ventilabile. Il luogo d'installazione non deve essere esposto all'irradiazione solare diretta e non essere vicino ad una fonte di calore, come stufa, calorifero ecc. Se è inevitabile l'installazione accanto ad una fonte di calore, utilizzare un idoneo pannello isolante, oppure rispettate le seguenti distanze minime dalla fonte di calore.

Da cucine elettriche o a gas 3 cm.  
Da stufe ad olio combustibile o carbone 30 cm.

## Collegare l'apparecchio

Dopo avere collocato l'apparecchio, attendere almeno 1 ora prima di metterlo in funzione. Durante il trasporto può accadere che l'olio contenuto nel compressore penetri nel sistema di raffreddamento.

Prima di usare l'apparecchio la prima volta, pulire il vano interno dell'apparecchio (vedi Pulizia).

La presa deve essere liberamente accessibile.

Collegare l'apparecchio a corrente alternata a 220–240 V/50 Hz utilizzando una presa a norma di legge. La presa deve essere protetta con un dispositivo di sicurezza da 10 A a 16 A.

Per apparecchi, che vengono impiegati in paesi non europei, controllare sulla targhetta porta-dati se la tensione ed il tipo di corrente indicati corrispondono ai valori della propria rete elettrica.

La targhetta d'identificazione si trova in basso a sinistra nell'apparecchio.

La sostituzione del cavo di alimentazione, se necessaria, deve essere eseguita solo da un tecnico specializzato.

## Accendere l'apparecchio

Ruotare il selettore temperatura, **figura 2/2**, oltre la posizione di regolazione «0». L'illuminazione interna è accesa quando la porta è aperta.

## Regolare la temperatura

Per gli alimenti delicati consigliamo una conservazione a temperatura non superiore a +4 °C.

Con una regolazione intermedia del regolatore si raggiungono ca. +4 °C nelle zone più fredde, **figura 7**.

La regolazione ad un valore superiore dà una temperatura più bassa nel frigorifero e nel congelatore.

Consigliamo:

- Per la conservazione di breve periodo di alimenti:  
Regolatore su un valore **piccolo** (servizio risparmio energetico)
- per conservazione a lungo termine di alimenti: regolatore su un valore **medio**
- disporre il regolatore su un valore **superiore** solo temporaneamente in caso di: frequente apertura della porta, introduzione di grandi quantità di alimenti nel frigorifero.

## Potenza refrigerante

La temperatura nel frigorifero può aumentare temporaneamente in caso d'introduzione di grandi quantità di alimenti o bevande.

Perciò il regolatore di temperatura dovrebbe essere ruotato per ca. 7 ore su una regolazione maggiore.

## Istruzioni per il funzionamento

**La temperatura nel frigorifero si abbassa temporaneamente:**

- a causa del congelamento di più grandi quantità di alimenti freschi nel congelatore.

**La temperatura nel frigorifero aumenta:**

- a causa della frequente apertura della porta dell'apparecchio,
- a causa dell'introduzione di grandi quantità di alimenti,
- a causa di un'alta temperatura ambiente.

## Sistemazione degli alimenti

### Considerare le zone fredde nel frigorifero!

A causa della circolazione dell'aria nel frigorifero, si formano zone con temperature differenti:

- **La zona più fredda**

Si trova fra la freccia impressa sul lato ed il sottostante ripiano, **figura 7**.

Avvertenza: conservare nelle zone più fredde gli alimenti delicati (per es. pesce, insaccati di carne, carne).

- **Zona più calda**

è nella parte più alta della porta.

Avvertenza: conservare nella zona più calda per es. formaggio e burro. Servito da qui il formaggio conserva il suo aroma ed il burro resta spalmabile.

## Considerare nella sistemazione

Sistemare gli alimenti ben confezionati oppure coperti. Così si conservano l'aroma, il colore e la freschezza. Si evitano inoltre passaggi di gusto ed alterazioni di colore delle parti di plastica.

### Avvertenza:

I ripiani interni possono essere spostati secondo la necessità: tirare il ripiano in avanti, abbassarlo e ruotarlo lateralmente. **Figura 4**

### Consigliamo di sistemare gli alimenti come segue:

- **Nel congelatore\*:**  
surgelati, cubetti di ghiaccio, gelato.
- **Sui ripiani nel frigorifero** (dall'alto verso il basso):  
prodotti da forno, cibi pronti, latticini, carne e salumi
- **Nel cassetto delle verdure:**  
verdure, insalata, frutta
- Nello scomparto **porta** (dall'alto verso il basso):  
burro, formaggio, uova, prodotti in tubetto, bottiglie piccole, bottiglie grandi, latte, succhi di frutta.

## Volume utile

I dati del volume utile sono indicati sulla targhetta d'identificazione dell'apparecchio.

## Adesivo «OK»

non in tutti i modelli

Con il controllo della temperatura «OK» possono essere rilevate temperature inferiori a +4 °C. Ridurre gradualmente la temperatura, se l'adesivo non visualizza «OK».

### Nota

Alla messa in funzione dell'apparecchio per raggiungere la temperatura possono essere necessarie fino a 12 ore.



**Regolazione corretta**



**Temperatura troppo alta, ridurre la temperatura.**

## Dotazione del frigorifero

I ripiani interni possono essere spostati secondo la necessità: tirare il ripiano in avanti, abbassarlo e ruotarlo lateralmente. **Figura 4**

## Ripiano bottiglie

### Figura 5

Sul ripiano bottiglie si possono deporre in sicurezza le bottiglie. Il supporto è variabile.

## Il vano congelatore\*

### Utilizzare il vano congelatore

- per conservare alimenti surgelati,
- per produrre cubetti di ghiaccio,
- per congelare piccole quantità di alimenti.

La porta del vano congelatore si chiude con uno scatto percettibile.

Badare che la porta del vano congelatore sia sempre chiusa! Se la porta è aperta gli alimenti si scongelano. All'interno del vano congelatore si forma uno spesso strato di ghiaccio. Inoltre: spreco di energia a causa di un elevato consumo di corrente elettrica!

## Congelare e conservare alimenti surgelati\*

### Acquistare surgelati

La confezione non deve essere danneggiata.

Attenzione alla data di scadenza.

Temperatura nell'espositore-congelatore  $-18^{\circ}\text{C}$  o inferiore.

Trasportare gli alimenti surgelati possibilmente in una borsa termica e conservarli poi al più presto possibile nel congelatore.

## Max. potenza di congelamento

Gli alimenti devono congelarsi al più presto possibile anche nel loro interno. Solo così si conservano le vitamine, il potere nutritivo, l'aspetto ed il gusto. Perciò non si deve superare la capacità massima di congelamento dell'apparecchio.

## Possibilità di congelamento

Indicazioni sulla max. possibilità di congelamento in 24 ore sono riportate sulla targhetta d'identificazione.

### Avvertenza:

Nel congelamento di alimenti freschi il compressore funziona automaticamente finché gli alimenti non si congelano completamente. **A causa di ciò eventualmente la temperatura nel vano frigorifero si abbassa.** Regolare il selettore temperatura su un valore inferiore.



## Congelare alimenti\*

Utilizzare per il congelamento solo alimenti freschi ed integri. Non mettere gli alimenti da congelare in contatto con quelli congelati. Conservare gli alimenti in confezioni ermetiche, per evitare che perdano il loro gusto o possano essiccarsi.

### Confezionamento corretto:

1. Introdurre l'alimento nella confezione.
2. Fare uscire completamente l'aria.
3. Chiudere la confezione ermeticamente.
4. Scrivere sulla confezione il contenuto e la data di congelamento.

### Materiali inadatti per il confezionamento:

carta per imballaggio, carta pergamena, cellofan, sacchetti per rifiuti, sacchetti per la spesa usati

### Materiali adatti per il confezionamento:

fogli di plastica, fogli tubolari di polietilene, fogli di alluminio, contenitori per surgelati. Questi prodotti sono disponibili nei negozi specializzati.

### Materiali adatti per la chiusura:

anelli di gomma, clip di plastica, fili per legare, nastri adesivi resistenti al freddo e simili.

I sacchetti ed i fogli tubolari di polietilene possono essere saldati con un saldatore per fogli di plastica.

## Durata di conservazione dei surgelati

Dipende dal tipo di alimento.  
A temperatura media:

- pesce, insaccati di carne, cibi pronti, prodotti da forno:  
fino a **6 mesi**
- formaggio, pollame, carne:  
fino a **8 mesi**
- verdura, frutta:  
fino a **12 mesi**.

## Scongelamento dei prodotti congelati\*

Secondo il tipo e lo scopo d'uso, è possibile scegliere fra le seguenti possibilità:

- a temperatura ambiente
- nel frigorifero
- nel forno elettrico, con/senza ventola aria calda
- nel forno a microonde

### Avvertenza

Non congelare di nuovo gli alimenti parzialmente e completamente scongelati. Essi possono essere di nuovo congelati solo dopo avere preparato con essi (mediante qualsiasi tipo di cottura) cibi pronti.

Non utilizzare più interamente la durata max. di conservazione.

\*solo negli apparecchi con congelatore

## Spegnere l'apparecchio, metterlo fuori servizio

### Spegnere l'apparecchio

Ruotare il selettore di temperatura **figura 2/2** sulla posizione "0". Il refrigeratore e l'illuminazione del vano interno si spengono.

### Mettere l'apparecchio fuori servizio

Se l'apparecchio resta inutilizzato per molto tempo:

1. Spegnere l'apparecchio.
2. Estrarre la spina d'alimentazione, oppure disinserire il dispositivo di sicurezza.
3. Sbrinare e pulire l'apparecchio.
4. Lasciare aperta la porta dell'apparecchio e la porta del vano congelatore.

## Sbrinare il congelatore\*

Il congelatore non si sbrina automaticamente, poiché gli alimenti surgelati non devono scongelarsi. Uno strato di brina nel congelatore peggiora la cessione del freddo agli alimenti surgelati ed aumenta il consumo di energia elettrica.

Eliminare regolarmente lo strato di brina.

Attenzione: non raschiare lo strato di brina oppure il ghiaccio con un coltello o con un oggetto acuminato. Con questi si potrebbero danneggiare i tubi del refrigerante. Il refrigerante fuoriuscito a pressione può incendiarsi o danneggiare gli occhi.

### Procedere come segue:

1. Estrarre gli alimenti surgelati, e conservarli provvisoriamente in un luogo fresco.
2. Estrarre la spina d'alimentazione o disinserire il dispositivo di sicurezza.
3. Lasciare aperta la porta dell'apparecchio. Asciugare l'acqua di sbrinamento con un panno o una spugna.
4. Asciugare il congelatore.
5. Accendere di nuovo l'apparecchio.
6. Introdurre di nuovo i surgelati.

## Mezzi ausiliari di sbrinamento

Si può accelerare lo sbrinamento mettendo nell'apparecchio una pentola con acqua bollente. Attenzione: disporre la pentola su uno spessore termoisolante!

Pericolo: per lo sbrinamento evitare assolutamente l'uso di fiamma aperta oppure di apparecchi elettrici, come apparecchi per riscaldamento, pulitrici a vapore, candele, lampade a petrolio e simili.

### Per gli spray sbrinatori osservare quanto segue:

- Gli spray sbrinatori possono formare gas esplosivi.
- Gli spray sbrinatori possono contenere solventi o propellenti dannosi per la plastica.
- Gli spray sbrinatori essere nocivi per la salute.

Rispettare le istruzioni del produttore.

## Il frigorifero si sbrina automaticamente

Durante il funzionamento del refrigeratore, sulla parete posteriore nel frigorifero si formano goccioline d'acqua o brina. Questo dipende dal funzionamento. Non è necessario asciugare le gocce di rugiada oppure rimuovere la brina. La parete posteriore si sbrina automaticamente. L'acqua di sbrinamento si raccoglie nel convogliatore di scarico, **figura 3**. Dal convogliatore di scarico l'acqua di sbrinamento scorre sul gruppo frigorifero e qui evapora.

Avvertenza: mantenere pulito il convogliatore dell'acqua di sbrinamento ed il foro di scarico, **figura 3**, affinché l'acqua di sbrinamento possa defluire.

## Pulire l'apparecchio

1. **Attenzione: estrarre la spina d'alimentazione, oppure disinserire il dispositivo di sicurezza!**
2. Lavare la guarnizione della porta solo con acqua pulita e poi asciugarla con cura.
3. Lavare l'apparecchio con acqua tiepida e poco detersivo. L'acqua spruzzata non deve raggiungere il selettore temperatura o la lampada **figura 2**.
4. Dopo la pulizia: ricollegare ed accendere l'apparecchio.

I balconcini della porta possono essere estratti per la pulizia **figura 6**.

Non usare prodotti per pulizia e solventi chimici contenenti sabbia o acidi.

Per permettere il deflusso dell'acqua di sbrinamento, pulire regolarmente con un bastoncino o simile il convogliatore dell'acqua di sbrinamento e foro di scarico, **figura 3**.

L'acqua con detersivo per la pulizia non deve scorrere attraverso il foro di scarico nella vaschetta d'evaporazione.

### Attenzione:

Non lavare mai i ripiani ed i contenitori nella lavastoviglie. Questi elementi si possono deformare.

## Risparmiare energia

- Installare l'apparecchio in un ambiente asciutto ventilabile. L'apparecchio non deve essere esposto direttamente al sole o vicino ad una fonte di calore (per es. calorifero, stufa). Altrimenti usare un pannello isolante.
- Lasciare raffreddare gli alimenti e le bevande caldi prima di introdurli nell'apparecchio.
- Per scongelare i surgelati, metterli nel frigorifero. Si utilizza così il freddo dell'alimento congelato per raffreddare gli alimenti nel frigorifero.
- Aprire la porta dell'apparecchio il tempo più breve possibile.
- Uno strato di brina nel congelatore peggiora la cessione del freddo agli alimenti surgelati ed aumenta il consumo di energia elettrica. In caso di formazione di brina, sbrinare l'apparecchio. \*
- Attenzione che la porta\* del congelatore sia chiusa correttamente.
- Per evitare un maggiore consumo di energia elettrica, la parte posteriore dell'apparecchio dovrebbe essere pulita ogni tanto con un aspirapolvere o con un pennello.

## Rumori di funzionamento

### Rumori normali

**Ronzio** – il gruppo frigorifero è in funzione.

**Gorgoglio, scroscio o ronzio** – derivano dal refrigerante, che scorre attraverso i raccordi.

**Scatto** – il motore si accende o si spegne.

### Evitare i rumori

#### L'appoggio dell'apparecchio non è stabile

Livellare l'apparecchio con una livella a bolla d'aria. Utilizzare a tal fine i piedini a vite oppure inserire spessori sotto i piedini.

#### L'apparecchio è in contatto laterale

Allontanare l'apparecchio dai mobili o apparecchi con i quali è in contatto.

#### Cassetti o ripiani traballano o sono incastrati

Controllare gli elementi estraibili ed eventualmente riposizionarli.

#### I contenitori all'interno dell'apparecchio si toccano tra loro

Separare le bottiglie o i contenitori.

## Eliminare da soli piccoli guasti

### Prima di rivolgersi al servizio assistenza clienti:

provare ad eliminare autonomamente l'inconveniente con l'aiuto delle seguenti istruzioni.

In caso d'intervento del servizio assistenza clienti, anche durante il periodo di garanzia, il diritto fisso di chiamata del tecnico è a carico del cliente!

Guasto	Causa possibile	Rimedio
L'illuminazione interna non funziona.	La lampadina ad incandescenza è fulminata.  Interruttore bloccato. <b>Figura 8/A</b>	Sostituire la lampadina, <b>figura 8/B</b> .  1. Estrarre la spina d'alimentazione, oppure disinserire il dispositivo di sicurezza. 2. Staccare verso dietro il coperchio della lampada. 3. Sostituire la lampadina. (lampadina di ricambio max. 25 W, 220–240 V corrente alternata, portalampana E14)  Controllare se si muove.
I prodotti congelati si sono attaccati.*		Staccare i prodotti con un oggetto non acuminato. Non staccare con un coltello o un oggetto acuminato. Così facendo potreste danneggiare i tubi del gas refrigerante o la superficie di plastica.
Il congelatore ha uno spesso strato di ghiaccio.*		Sbrinare il congelatore (vedi Sbrinamento). Prestare sempre attenzione che la porta del congelatore chiuda correttamente. La porta del congelatore deve chiudersi con uno scatto percettibile.
Il fondo del vano frigorifero è bagnato.	Il tubo di scarico dell'acqua di sbrinamento è otturato.	Pulire il convogliatore dell'acqua di sbrinamento ed il tubo di scarico, <b>figura 3</b> , vedi Pulire l'apparecchio.

\* solo negli apparecchi con congelatore

Guasto	Causa possibile	Rimedio
La temperatura nel frigorifero è troppo bassa.	La porta del congelatore non è chiusa correttamente.*	Chiudere la porta del congelatore. La porta del congelatore deve chiudersi con uno scatto percettibile.
	A causa del congelamento di grandi quantità di alimenti freschi, la temperatura nel frigorifero si abbassa temporaneamente, poiché il refrigeratore funziona continuamente.*	Non superare la possibilità di congelamento massima.
	Il selettore temperatura è regolato ad un valore superiore.	Regolare il selettore temperatura su un valore inferiore.
I surgelati si scongelano.*	La temperatura ambiente è inferiore a +16 °C. Il refrigeratore entra in funzione con minore frequenza.	Riscaldare l'ambiente ad una temperatura superiore a +16 °C.  Per apparecchi dotati di un interruttore temperatura ambiente inserire l'interruttore. Per accendere premere l'interruttore <b>figura 2/1</b> – il segno «0» non è più visibile.
		Nell'apparecchio l'illuminazione interna è accesa costantemente con luminosità ridotta.
Il frigorifero non ha potenza refrigerante.	Il selettore temperatura è disposto su «0».	Ruotare l'interruttore temperatura oltre la posizione «0».
	Interruzione di corrente; il dispositivo di sicurezza è scattato; la spina di alimentazione non è inserita bene.	Controllare se vi è energia elettrica e controllare il dispositivo di sicurezza.

---

## Servizio assistenza clienti

Trovare un servizio assistenza clienti nelle vicinanze nell'elenco dei centri di assistenza o nell'elenco telefonico. Indicate al servizio assistenza clienti autorizzato la sigla del prodotto (E-Nr.) e il numero di fabbricazione (FD-Nr.) dell'apparecchio.

Trovate questi dati sulla targhetta d'identificazione. **Figura 9**

Indicando la sigla del prodotto ed il numero di fabbricazione contribuite ad evitarci interventi inutili. Risparmiate così la relativa spesa.

## Aanwijzingen over de afvoer

### Afvoeren van de verpakking van uw nieuwe apparaat

De verpakking beschermt uw apparaat tegen transportschade. De gebruikte materialen zijn onschadelijk voor het milieu en kunnen opnieuw worden gebruikt. Help daarom mee en zorg dat de verpakking milieuvriendelijk wordt afgevoerd.

U kunt bij uw leverancier of bij de reinigingsdienst in uw gemeente informeren hoe u uw oude apparaat en het verpakkingsmateriaal van het nieuwe apparaat kunt (laten) afvoeren voor een milieuvriendelijke verwerking.

### Afvoer van het oude apparaat

Oude apparaten zijn geen waardeloos afval! Door een milieuvriendelijke afvoer kunnen waardevolle grondstoffen worden teruggewonnen.

 Dit apparaat is gekenmerkt in overeenstemming met de Europese richtlijn 2002/96/EG betreffende afgedankte elektrische en elektronische apparatuur (waste electrical and electronic equipment - WEEE). De richtlijn geeft het kader aan voor de in de EU geldige terugneming en verwerking van oude apparaten.

### Waarschuwing

Bij afgedankte apparaten

1. Stekker uit het stopcontact trekken.
2. Aansluitkabel doorknippen en samen met de stekker verwijderen;

Koelapparaten bevatten koelmiddel en in de isolatie gas, die zorgvuldig moeten worden afgevoerd. Met het oog op een doelmatige en milieuvriendelijke afvoer mogen de leidingen van het koelcircuit tot het moment van transport niet beschadigd worden.



# Veiligheidsbepalingen en waarschuwingen

## Voordat u het apparaat in gebruik neemt

Lees de gebruiksaanwijzing en het installatievoorschrift nauwkeurig door. U vindt daarin belangrijke informatie over plaatsing, gebruik en onderhoud van het apparaat.

Bewaar de gebruiksaanwijzing en het montagevoorschrift voor later gebruik of voor een eventuele latere bezitter.

## Technische veiligheid

- Het apparaat bevat een geringe hoeveelheid van het milieuvriendelijke maar brandbare koelmiddel R600a. Let erop dat de leidingen van het koelcircuit bij het transport of de installatie niet beschadigd worden. Koelmiddel dat naar buiten spuit kan vlam vatten of tot oogletsel leiden.

### Bij beschadiging

- Open vuur of andere ontstekingsbronnen uit de buurt van het apparaat houden.
- Ruimte gedurende een paar minuten goed luchten.
- Apparaat uitschakelen en de stekker uit het stopcontact trekken.
- Contact opnemen met de Servicedienst.

Hoe meer koelmiddel het apparaat bevat, des te groter moet de ruimte zijn waarin het apparaat wordt opgesteld. In een te kleine ruimte kan bij een lek een ontvlambaar mengsel van gas en lucht ontstaan.

Per 8 g koelmiddel moet de ruimte minimaal 1 m<sup>3</sup> groot zijn. De hoeveelheid koelmiddel in uw apparaat vindt u op het typeplaatje aan de binnenkant van het apparaat.

- Het vervangen van de elektrische kabel en andere reparaties mogen alleen door de Servicedienst worden uitgevoerd. Onvakkundige installatie en reparaties kunnen groot gevaar opleveren voor de bezitter.

## Bij het gebruik

- Nooit elektrische apparaten in het apparaat gebruiken (bijv. verwarmingsapparaten, elektrische ijsbereider etc.).  
**Kans op explosie!**

- Het apparaat nooit met een stoomreiniger ontdooien of schoonmaken! De hete stoom kan in de elektrische onderdelen terechtkomen en kortsluiting veroorzaken.

### Kans op een elektrische schok!

- Gebruik geen puntige of scherpe voorwerpen om een laag ijs of rijp te verwijderen. Hierdoor kunt u de koelleidingen beschadigen. Koelmiddel dat naar buiten spuit kan vlam vatten of tot oogletsel leiden.
- Geen producten met brandbare drijfgassen (bijv. spuitbussen) en geen explosieve stoffen in het apparaat opslaan.  
**Gevaar voor explosie!**
- Plint, uittrekbare manden of laden, deuren etc. niet als opstapje gebruiken of om op te leunen.
- Dranken met een hoog alcoholpercentage altijd goed afgesloten en staand bewaren.

- Om te ontdoeien of te reinigen het apparaat uitschakelen, stekker uit het stopcontact trekken of de zekering uitschakelen resp. losdraaien. Altijd aan de stekker trekken, nooit aan de aansluitkabel.
- Zorg dat de kunststof delen en de deurafdichting niet met olie of vet in aanraking komen. Ze kunnen poreus worden.
- De be- en ontluchtingsopeningen van het apparaat nooit afdekken.
- Dit apparaat mag door personen met beperkte lichamelijke of geestelijke vermogens, motorische storingen of gebrekkige kennis alleen onder toezicht of na uitvoerige instructie gebruikt worden.

#### **Alleen voor apparaten met vriesvak:**

- Flessen en blikjes met vloeistoffen – vooral koolzuurhoudende dranken – niet in de diepvriesruimte opslaan. De flessen en blikjes kunnen springen!
- Diepvrieswaren nadat u ze uit de diepvriesruimte hebt gehaald, nooit onmiddellijk in de mond nemen.

#### **Kans op verbranding!**

- Langdurig contact van de handen met de diepvrieswaren, ijs of de leidingen van de verdamper enz. vermijden.

#### **Kans op verbranding!**

## **Kinderen in het huishouden**

- Verpakkingsmateriaal en onderdelen ervan zijn geen speelgoed voor kinderen. Verstikkingsgevaar door opvouwbare kartonnen dozen en folie!
- Het apparaat is geen speelgoed voor kinderen!
- Bij een apparaat met deurslot: sleutel buiten het bereik van kinderen bewaren!

## **Algemene bepalingen**

Het apparaat is geschikt

- voor het koelen van levensmiddelen.

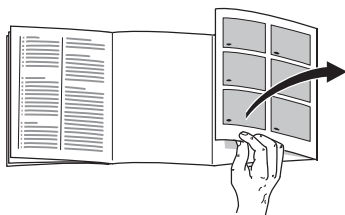
Het apparaat is bestemd voor huishoudelijk gebruik.

Het apparaat is ontstoord volgens EU-richtlijn 2004/108/EC.

Het koelcircuit is op dichtheid gecontroleerd.

Dit apparaat voldoet aan de veiligheidsbepalingen voor elektrische apparaten (EN 60335/2/24).

## Kennismaking met het apparaat



A.u.b. vóór het lezen de laatste bladzijde met afbeeldingen openvouwen. Deze gebruiksaanwijzing is op meer dan één type van toepassing.

Afwijkingen in de afbeeldingen zijn hierdoor niet uitgesloten.

### Afb. 1

- 1 **Temperatuurkiezer/ binnerverlichting**
- 2 **Lichtschakelaar**
- 3 **Legplateaus/ roosters in de koelruimte**
- 4 **Groentelade**
- 5 **Vorraadvak voor tubes en blikjes**
- 6 **Vak voor grote flessen**

**A Vriesvak\***

**B Koelruimte**

## Let op de omgevings-temperatuur en de beluchting

Afhankelijk van de „klimaatklasse” (zie het typeplaatje) kan het apparaat bij de volgende omgevingstemperaturen gebruikt worden:

Het typeplaatje bevindt zich links onderaan in het apparaat

klimaatklasse	toegestane kamertemperatuur
SN	+10 °C tot 32 °C
N	+16 °C tot 32 °C
ST	+16 °C tot 38 °C
T	+16 °C tot 43 °C

Als de omgevingstemperatuur tot onder de toelaatbare temperatuurgrens daalt, dan kan het in de diepvriesruimte te warm worden. In het ongunstigste geval kunnen de diepvrieswaren ontdooien.

Apparaten met een omgevingstemperatuur-schakelaar kunnen na het inschakelen bij een omgevingstemperatuur van +16 °C tot +10 °C gebruikt worden. Om in te schakelen: de schakelaar **afb. 2/1** indrukken – markering „0” is niet meer zichtbaar. In het apparaat blijft de binnerverlichting met verminderde helderheid branden. Als de omgevingstemperatuur boven +16 °C stijgt, de schakelaar weer uitschakelen.

## Beluchting

De lucht aan de achterzijde van het apparaat wordt warm. De verwarmde lucht moet ongehinderd afgevoerd kunnen worden. Anders moet de koelmachine meer presteren waardoor het energieverbruik toeneemt. De be- en ontluchttingsopeningen mogen dan ook nooit worden afgedekt!

## Apparaat opstellen

Geschikt voor het opstellen zijn droge, ventileerbare vertrekken. Het apparaat liefst niet direct in de zon of naast een fornuis, verwarmingsradiator of andere warmtebron plaatsen. Is plaatsing naast een warmtebron niet te vermijden, maak dan gebruik van een isolerende plaat of neem de volgende minimumafstanden in acht:

naast elektrische- of gasfornuizen 3 cm.  
naast een CV-installatie 30 cm.

## Apparaat aansluiten

Na het plaatsen van het apparaat moet u minimaal een 1 uur wachten voordat u het apparaat in gebruik neemt. Tijdens het transport kan het gebeuren dat de olie van de compressor in het koel- systeem terecht komt.

Voordat u het apparaat voor het eerst in gebruik neemt de binnenkant van het apparaat schoonmaken (zie Schoon- maken).

Het stopcontact moet gemakkelijk te bereiken zijn.

Het apparaat uitsluitend via een volgens de voorschriften aangebracht, rand-geaard stopcontact op 220–240 V/ 50 Hz wisselstroom aansluiten. Het stopcontact moet zijn beveiligd met een zekering van 10 A tot 16 A.

Bij apparaten die in niet Europese landen worden gebruikt op het type- plaatje controleren of de aansluit- spanning en de stroomsoort overeen- komen met de waarden van uw elektriciteitsnet. Het typeplaatje bevindt zich links onderaan in het apparaat. Een eventueel noodzakelijke vervanging van de aansluitkabel mag alleen door een vakkundig monteur worden uitgevoerd.

## Inschakelen van het apparaat

Temperatuurkiezer **afb. 2/2** uit stand „0” draaien.  
De binnenverlichting is bij geopende deur ingeschakeld.

## Instellen van de temperatuur

Voor gevoelige levensmiddelen adviseren wij de levensmiddelen niet warmer dan bij +4 °C op te slaan.

Bij een gemiddelde instelling wordt in de koudste zone **afb. 7** ca. +4 °C bereikt.

Een hogere instelling betekent een lagere temperatuur in de koel- en diepvriesruimte.

Wij adviseren:

- voor het kortstondig opslaan van levensmiddelen:  
**lage** instelling (energiebesparend gebruik)
- voor het langdurig opslaan van levensmiddelen: **gemiddelde** instelling
- een **hoge** instelling alleen tijdelijk instellen: als de deur vaak geopend wordt en bij het inladen van grote hoeveelheden levensmiddelen in de koelruimte.

## Koelcapaciteit

De temperatuur in de koelruimte kan door het inladen van grotere hoeveelheden levensmiddelen of dranken tijdelijk warmer worden.

Daarom moet de temperatuurkiezer voor ca. 7 uur op een hoge instelling gedraaid worden.

## Aanwijzingen bij het gebruik

De temperatuur in de koelruimte wordt tijdelijk kouder:

- door het invriezen van grotere hoeveelheden verse levensmiddelen in de vriesruimte.

De temperatuur in de koelruimte wordt warmer:

- als de deur van het apparaat te vaak geopend werd,
- door het inladen van grote hoeveelheden levensmiddelen,
- door een hoge omgevingstemperatuur.

## Levensmiddelen inruimen

### Let op de koudezones in de koelruimte!

Door de luchtcirculatie in de koelruimte ontstaan verschillende koudezones.

- **De koudste zone**  
bevindt zich tussen de aan de zijkant afgebeelde pijl en de glasplaat eronder **afb. 7**.  
Attentie: in de koudste zones gevoelige levensmiddelen opslaan zoals vis, worst en vlees.
- **De warmste zone**  
bevindt zich helemaal bovenaan in de deur.

Attentie: in de warmste zone bijv. kaas en boter bewaren. Tijdens het serveren behoudt de kaas zijn aroma en de boter blijft smeerbaar.

## Attentie bij het inruimen

De levensmiddelen goed verpakt of afgedekt inruimen. Hierdoor blijven geur, kleur en versheid behouden. Bovendien voorkomt u dat de levensmiddelen naar elkaar gaan smaken en dat de kunststof delen verkleuren.

### Attentie:

U kunt de legplateaus in de binnenruimte naar wens verplaatsen: plateau naar voren trekken, iets laten zakken en zijdelings naar buiten zwenken. **Afb. 4**

### Wij adviseren de levensmiddelen als volgt in te ruimen:

- **In het vriesvak\*:**  
diepvrieswaren, ijsblokjes, consumptie-ijs
- **Op de legroosters/plateaus** in de koelruimte (van boven naar beneden): brood en gebak, klaargemaakte gerechten, zuivelproducten, vlees en worst.
- **In de groentelade:** groente, sla, fruit.
- In de **deur** (van boven naar beneden): boter, kaas, eieren, tubes, kleine flesjes, grote flessen, melk, pakken vruchtensap.

## Netto-inhoud

De gegevens over de netto-inhoud vindt u op het typeplaatje in uw apparaat.

## Sticker „OK”

niet bij alle modellen

Met de „OK”-temperatuurcontrole kunnen temperaturen onder +4 °C worden geregistreerd. Stel de temperatuur trapsgewijs kouder in als de sticker niet „OK” aangeeft.

### Attentie!

Bij ingebruikneming van het apparaat kan het tot 12 uur duren voor de temperatuur is bereikt.



**Correcte instelling**    **Temperatuur te hoog.**  
**Temperatuur kouder zetten.**

## Uitvoering van de koelruimte

U kunt de legplateaus in de binnenruimte naar wens verplaatsen: plateau naar voren trekken, iets laten zakken en zijdelings naar buiten zwenken **afb. 4**

## Flessenrek

### Afb. 5

In de flessenrek kunnen flessen veilig worden bewaard. De houder is variabel.

## Het vriesvak\*

### Het vriesvak gebruiken

- voor het opslaan van diepvrieswaren
- voor het maken van ijsblokjes
- voor het invriezen van kleine hoeveelheden levensmiddelen

De deur klikt hoorbaar dicht.

Let erop dat de deur van het vriesvak steeds gesloten is. Bij een open deur gaan de diepvrieswaren ontdooien, vormt zich een dikke laag ijs in het vriesvak en wordt er teveel energie verbruikt.

## Invriezen en opslaan van diepvrieswaren\*

### Inkopen van diepvriesproducten

De verpakking mag niet beschadigd zijn.

Let op de houdbaarheidsdatum.

In de winkel moet de temperatuur in de diepvrieskist  $-18\text{ °C}$  of lager zijn.

De diepvriesproducten liefst in een koeltas transporteren en snel in de diepvriesruimte leggen.

## Maximale invriescapaciteit

De levensmiddelen moeten zo snel mogelijk door en door worden ingevroren. Alleen zo blijven vitamines, voedingswaarde, kleur en smaak behouden. Daarom mag de maximale invriescapaciteit van uw apparaat niet overschreden worden.

### Invriescapaciteit

Gegevens over de maximale invriescapaciteit binnen 24 uur vindt u op het typeplaatje.

### Attentie!

Door het invriezen van verse levensmiddelen werkt de koelmachine automatisch net zo lang tot de levensmiddelen door en door zijn ingevroren. **Eventueel kan hierdoor de temperatuur in de koelruimte lager worden.**

Zet de temperatuurkiezer op een lagere instelling.

\*alleen bij apparaten met vriesvak

## Levensmiddelen invriezen\*

Gebruik uitsluitend verse levensmiddelen. Al ingevroren levensmiddelen mogen niet met de nog in te vriezen levensmiddelen in aanraking komen. De levensmiddelen luchtdicht verpakken zodat ze niet uitdrogen of hun smaak verliezen.

### Zo verpakt u op de juiste manier:

1. Levensmiddelen in de verpakking leggen.
2. De lucht eruit persen.
3. Het geheel van een goede sluiting voorzien.
4. Vermeld op de pakjes inhoud en datum.

#### Niet geschikt voor verpakking:

pakpapier, vetvrij papier, cellofaan, vuilniszakken en gebruikte boodschappentasjes

#### Voor verpakking geschikt:

kunststof-, polyetheen- en aluminiumfolie, diepvriesdozen.

Deze producten zijn in de handel verkrijgbaar.

#### Als sluiting geschikt:

elastiekjes, clips van kunststof, touwtjes, koudebestendig plakband e.d. Zakjes en folie van polyetheen kunnen met een folie-lasapparaat worden dichtgelast.

## Bewaartijd van de diepvrieswaren

Afhankelijk van het soort levensmiddelen. Bij een gemiddelde temperatuur:

- vis, worst, klaargemaakte gerechten, brood en banket: tot **6 maanden**;
- kaas, gevogelte, vlees: tot **8 maanden**;
- groente en fruit: tot **12 maanden**.

## Ontdooien van diepvrieswaren\*

Afhankelijk van soort en bereidingswijze van de levensmiddelen kunt u kiezen uit de volgende mogelijkheden:

- bij omgevingstemperatuur
- in de koelkast
- in de elektrische oven, met/zonder heteluchtventilator
- in de magnetron

#### Attentie

Half of geheel ontdooide diepvrieswaren niet opnieuw invriezen. Pas na het koken of braden tot een kant-en-klaargerecht kunnen ze opnieuw worden ingevroren.

De maximale bewaartijd wordt hierdoor bekort.



## Apparaat uitschakelen en buiten werking stellen

### Uitschakelen van het apparaat

Temperatuurkiezer **afb. 2/2** op de „0“-stand draaien. Koelmachine en verlichting zijn nu uitgeschakeld.

### Buiten werking stellen van het apparaat

Als het apparaat langere tijd niet wordt gebruikt:

1. Uitschakelen van het apparaat,
2. Stekker uit het stopcontact trekken resp. de zekering uitschakelen of losdraaien,
3. het apparaat schoonmaken;
4. deur van het apparaat open laten staan.

## Ontdooien van het vriesvak\*

Het vriesvak wordt niet automatisch ontdooid omdat de ingevroren levensmiddelen niet mogen ontdooien. Een te dikke laag rijp of ijs vermindert de afgifte van koude aan de diepvrieswaren en verhoogt het energieverbruik. Verwijder regelmatig de laag rijp of ijs.

Attentie! Een laag rijp of ijs niet met een mes of een scherp voorwerp afschrappen. Hierdoor kunt u de koelleidingen beschadigen. Koelmiddel dat naar buiten spuit, kan vlam vatten of tot oogletsel leiden.

### Zo gaat u te werk

1. Diepvrieswaren uit het vriesvak halen en op een koele plaats bewaren.
2. Stekker uit het stopcontact trekken resp. de zekering uitschakelen of losdraaien.
3. Deur van het apparaat open laten. Dooiwater met een spons of doekje afwissen.
4. Vriesvak droogwrijven.
5. Apparaat weer inschakelen.
6. Diepvrieswaren er weer in leggen.

\*alleen bij apparaten met vriesvak

## Tips bij het ontdooien

Om het ontdooiproces te versnellen kunt u het beste een pan met heet water in het vriesvak zetten.

Attentie: zet de pan op een warmte-isolerende onderzetter!

Waarschuwing: om te ontdooien nooit elektrische apparaten of open vuur gebruiken zoals verwarmingsapparaten, stoomapparaten, kaarsen, petroleumlampen e. d.

### Attentie bij ontdooisprays:

- ontdooisprays kunnen explosieve gassen ontwikkelen
- ontdooisprays kunnen drijfgassen bevatten of oplosmiddelen die kunststof beschadigen.
- ontdooisprays kunnen schadelijk zijn voor de gezondheid.

Let op de gegevens van de fabrikant op de verpakking.

## De koelruimte wordt volautomatisch ontdooid

Terwijl de koelmachine loopt, vormen zich dooiwaterdruppels of een laagje rijp op de achterwand van de koelruimte. Dit is normaal. U hoeft de waterdruppels niet af te wissen of de rijp af te schrapen. De achterwand wordt automatisch ontdooid. Het dooiwater loopt via het afvoergootje **afb. 3** naar de koelmachine, waar het verdampt.

Attentie! Dooiwatergootje en afvoergaatje **afb. 3** regelmatig schoonmaken, zodat het dooiwater kan weglopen.

## Schoonmaken van het apparaat

1. **Attentie! Stekker uit het stopcontact trekken resp. de zekering uitschakelen of losdraaien!**
2. Deurafdichting alleen met schoon water schoonmaken en grondig droogwrijven.
3. Het apparaat met lauw water met een scheutje afwasmiddel schoonmaken. Het sop mag niet in de temperatuurkiezer of in de verlichting terechtkomen **afb. 2**.
4. Na het schoonmaken: apparaat weer aansluiten en inschakelen.

Om schoon te maken kunnen de voorraadvakken in de deur eruit gehaald worden **afb. 6**.

Geen schoonmaakmiddelen gebruiken die schuurmiddelen, zand of zuren resp. chemische oplosmiddelen bevatten.

Dooiwatergootje en afvoergaatje **afb. 3** regelmatig met een wattenstaafje, stokje of iets dergelijks schoonmaken zodat het dooiwater kan weglopen.

Zorg dat het sop niet door het afvoergaatje in de dooiwater-opvangschaal terechtkomt.

### Attentie:

De legplateaus en voorraadvakken mogen niet in de afwasautomaat gereinigd worden. Ze kunnen vervormen!

## Energie besparen

- Het apparaat in een droge, goed te ventileren ruimte plaatsen! Niet direct in de zon of in de buurt van een warmtebron (verwarmingsradiator, fornuis). Gebruik eventueel een isolatieplaat.
- Warme gerechten en dranken eerst laten afkoelen, daarna in het apparaat plaatsen!
- De diepvrieswaren om te ontdooien in de koelruimte leggen. Hierdoor benut u de koude van de diepvrieswaren voor het koelen van de levensmiddelen in de koelruimte.
- De deur van het apparaat zo kort mogelijk openen!
- Een laag rijp of ijs in het vriesvak vermindert de afgifte van koude aan de diepvrieswaren en verhoogt het energieverbruik. Het apparaat bij vorming van rijp of ijs laten ontdooien!\*
- Let erop dat de deur\* van het vriesvak goed gesloten is.
- De achterkant van het apparaat af en toe met een stofzuiger of borstel reinigen om toename van het energieverbruik te voorkomen.

## Bedrijfsgeluiden

### Heel normale geluiden

**Gebrom** – de koelmachine loopt.

**Geborrel, gebruis of geklok** – het koelmiddel stroomt door de leidingen.

**Geklik** – de motor wordt in- of uitgeschakeld.

### Voorkomen van geluiden

#### Het apparaat staat niet waterpas

Het apparaat met behulp van een waterpas stellen. Gebruik hiervoor de schroefvoetjes of leg iets onder het apparaat.

#### Het apparaat staat tegen een ander meubel of apparaat

Het apparaat van het meubel of apparaat eraan wegschuiven.

#### De laden of legplateaus wiebelen of klemmen

Controleer de delen die eruit gehaald kunnen worden en zet ze eventueel opnieuw in het apparaat.

#### Flessen of serviesgoed raken elkaar

De flessen of het serviesgoed los van elkaar zetten.

\*alleen bij apparaten met vriesvak

## Kleine storingen zelf verhelpen

### Alvorens de Servicedienst in te schakelen:

Ga aan de hand van de volgende punten eerst even na of u de storing zelf kunt verhelpen.

Als u om een monteur vraagt, en het blijkt dat hij alleen maar een advies (bijv. over de bediening of het onderhoud van het apparaat) hoeft te geven om de storing te verhelpen, dan moet u, ook in de garantietijd, de volledige kosten van dat bezoek betalen!

Storing	Eventuele oorzaak	Oplossing
<b>De binnenverlichting functioneert niet.</b>	Het lampje is kapot.	Lampje vervangen <b>afb. 8/B</b> . <ol style="list-style-type: none"> <li>1. Stekker uit het stopcontact trekken resp. zekering uitschakelen of losdraaien.</li> <li>2. Afdekkapje naar achteren eraf trekken.</li> <li>3. Lampje vervangen. (Max. 25 W, 220–240 V wisselstroom, fitting E14)</li> </ol>
	De lichtschakelaar klemt. <b>Afb. 8/A</b>	Controleer of er beweging in zit.
<b>De diepvrieswaren zijn vastgevroren.*</b>		De diepvrieswaren met een bot voorwerp losmaken. Niet met een mes of een scherp voorwerp losmaken. U kunt hierdoor de koelleidingen of het kunststof oppervlak beschadigen.
<b>Het vriesvak heeft een dikke laag rijp.*</b>		Ontdooien van het vriesvak (zie Ontdooien). Let erop dat de deur van het vriesvak goed dicht is. De deur van het vriesvak moet hoorbaar dichtklikken.
<b>De bodem van de koelruimte is nat.</b>	Het dooiwaterafvoergootje is verstopt.	Dooiwatergootje en afvoergaatje schoonmaken ( <b>afb. 3</b> , zie Schoonmaken van het apparaat)

Storing	Eventuele oorzaak	Oplossing
De temperatuur in de koelruimte is te koud.	De deur van het vriesvak is niet goed dicht.*	Deur van het vriesvak sluiten. De deur van het vriesvak moet hoorbaar dichtklikken.
	Door het invriezen van grotere hoeveelheden verse levensmiddelen daalt tijdelijk de temperatuur in de koelruimte doordat de koelmachine lang loopt.*	Max. invriescapaciteit niet overschrijden.
	De temperatuurkiezer is op een hogere instelling gezet.	Zet de temperatuurkiezer op een lagere instelling.
De diepvrieswaren ontdooien.*	De omgevingstemperatuur is kouder dan +16 °C. De koelmachine slaat minder vaak aan.	De ruimte verwarmen tot meer dan +16 °C.  Bij apparaten met een omgevingstemperatuur-schakelaar deze inschakelen. Om in te schakelen: de schakelaar (afb. 2/1) indrukken – markering „0” is niet meer zichtbaar. In het apparaat brandt de binnenverlichting voortdurend gedempt.
	Het apparaat koelt niet.	De temperatuurkiezer staat op „0”.  Stroomuitval; de zekering is uitgeschakeld; de stekker zit niet goed in het stopcontact.

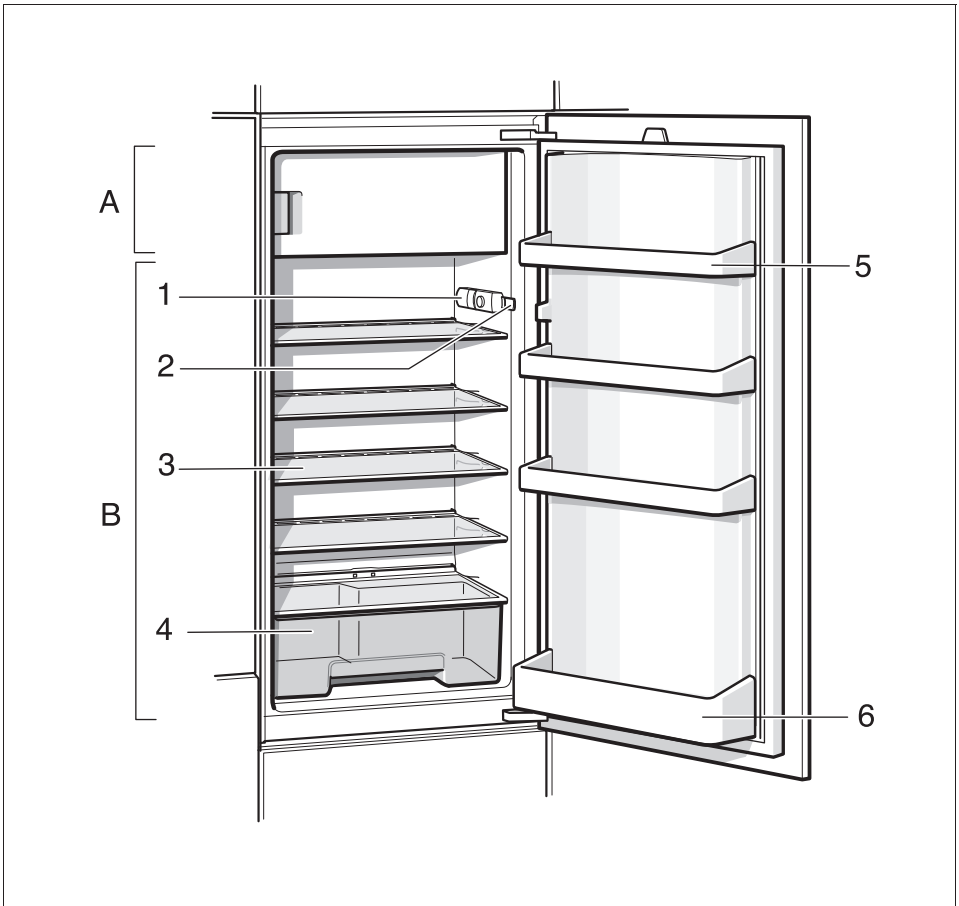
## Service dienst

Adres en telefoonnummer van de Service dienst in uw omgeving kunt u vinden in het telefoonboek of in de meegeleverde brochure met service-adressen. Geef a.u.b. aan de Service dienst het E-nummer (E-Nr.) en het FD-nummer (FD-Nr.) van het apparaat op.

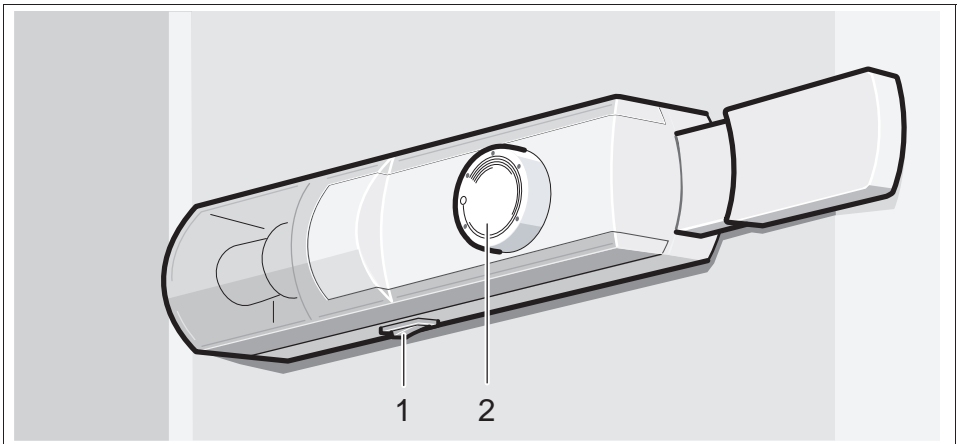
U vindt deze gegevens op het typeplaatje. **Afb. 9**

Door deze nummers aan de Service dienst door te geven voorkomt u onnodig heen en weer rijden van de monteur en de hieraan verbonden kosten. En de hieraan verbonden kosten.

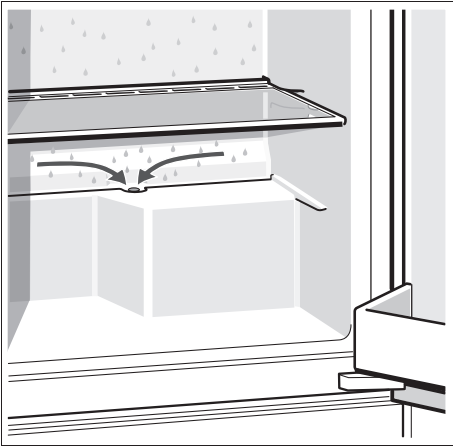
\*alleen bij apparaten met vriesvak



**1**



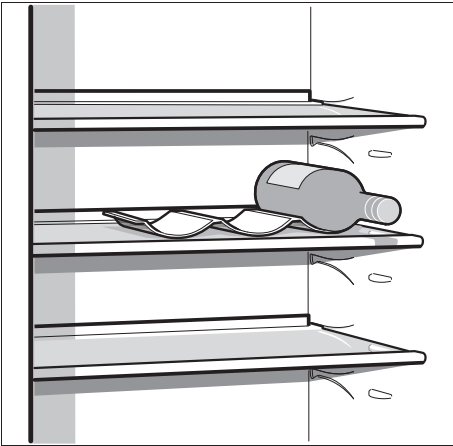
**2**



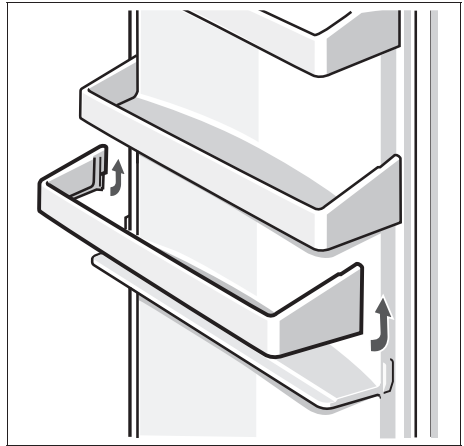
3



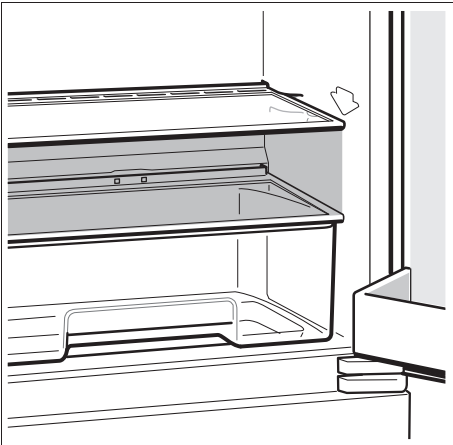
4



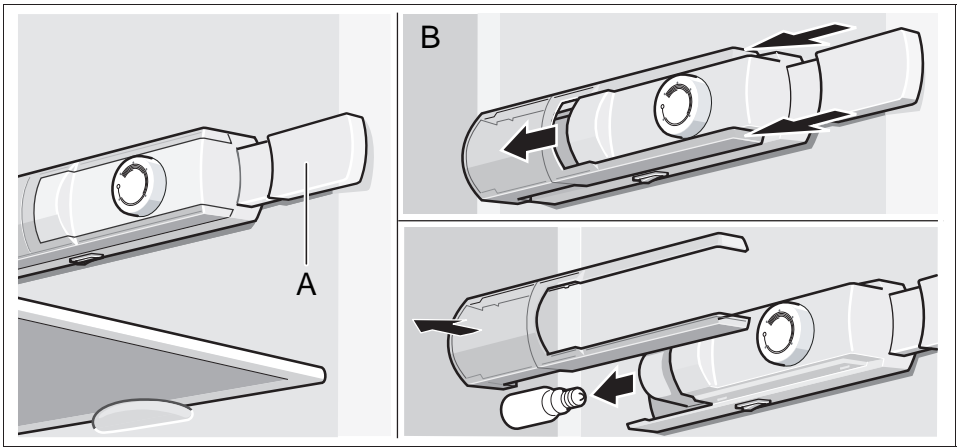
5



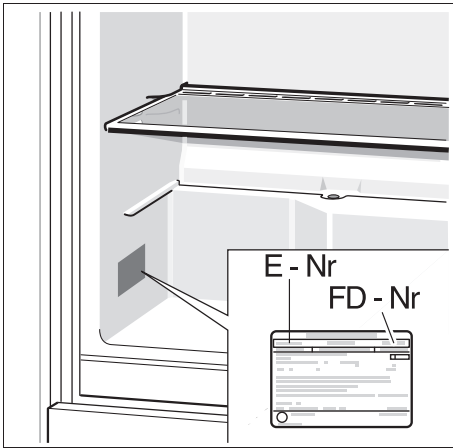
6



7



8



9



**Siemens Info Line** (Mo–Fr: 8.00-18.00 Uhr erreichbar)

Für Produktinformationen sowie Anwendungs- und Bedienungsfragen:

Tel.: **01805 2223\*** oder unter **siemens-info-line@bshg.com**

\*) 0,14 EUR/Min aus dem Festnetz der T-Com, Mobil ggfs. abweichend.

Nur für Deutschland gültig!



**Siemens-Electrogeräte GmbH**  
**Carl-Wery-Str. 34, 81739 München**

© Siemens-Electrogeräte GmbH.

**www.siemens-homeappliances.com 9000 579 511 (9008)**