

SINCE 1908

Solis

4 in 1 TABLE GRILL

Typ/Type/Tipo 790

Bedienungsanleitung
Mode d'emploi
Istruzioni per l'uso
User Manual
Gebruiksaanwijzing



▲ WICHTIGE SICHERHEITSHINWEISE

Bitte lesen Sie vor Gebrauch Ihres Solis Table Grills diese Bedienungsanleitung aufmerksam durch, damit Sie Ihr Gerät kennenlernen und sicher bedienen können. Wir empfehlen, diese Anleitung sorgfältig aufzubewahren und gegebenenfalls bei Weitergabe des Gerätes auch dem neuen Besitzer auszuhändigen.

Bei der Verwendung von elektrischen Geräten sind zu Ihrer eigenen Sicherheit folgende Vorsichts-Massnahmen zu beachten:

1. Um einen Stromschlag zu vermeiden, dürfen weder das Gerät noch das Stromkabel und der Netzstecker resp. der Anschlussadapter mit Wasser oder anderen Flüssigkeiten in Kontakt kommen. **Gefahr von Stromschlag!** Sollten das mit dem Stromnetz verbundene Gerät bzw. das Netzkabel oder der Netzstecker/Anschlussadapter mit Flüssigkeit in Kontakt kommen, ziehen Sie mit trockenen Gummihandschuhen sofort den Netzstecker aus der Steckdose.
2. Gerät nie mit nassen oder feuchten Händen oder Füßen bedienen bzw. den Netzstecker ziehen.
3. Prüfen Sie vor der Inbetriebnahme, ob die auf dem Typenschild angegebene Spannung mit Ihrer Netzspannung übereinstimmt.
4. Lassen Sie das Netzkabel nicht über Tischkanten hängen, damit es nicht heruntergezogen werden kann. Achten Sie darauf, dass es nicht mit heissen Oberflächen wie z.B. einer Herdplatte oder einem Heizkörper bzw. mit dem Gerät selbst in Kontakt kommt.
5. Gerät von heissem Gas, heissen Öfen oder anderen wärmeabgebenden Geräten oder Wärmequellen fernhalten. Gerät nie auf einer nassen oder heissen Oberfläche benutzen. Gerät nicht in der Nähe von Feuchtigkeit, Hitze und offenen Flammen platzieren. Gerät von beweglichen Teilen oder Geräten fernhalten.
6. Gerät nie am Netzkabel tragen oder ziehen und nichts auf das Netzkabel stellen. Nie am Netzkabel ziehen, um das Gerät vom Netz zu trennen, sondern nur am Netzstecker ziehen.

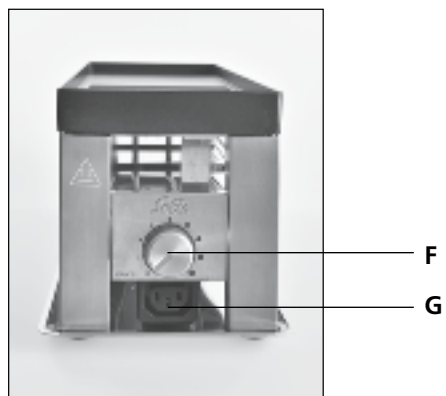
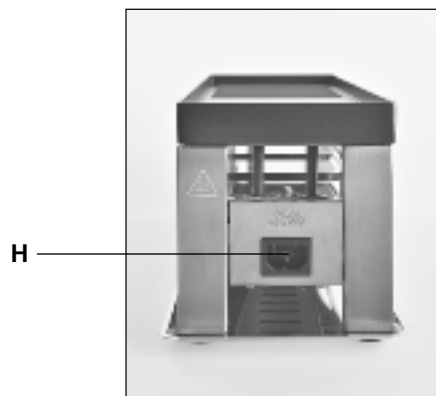
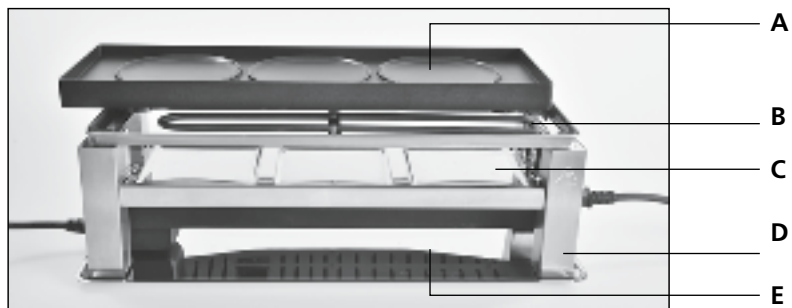
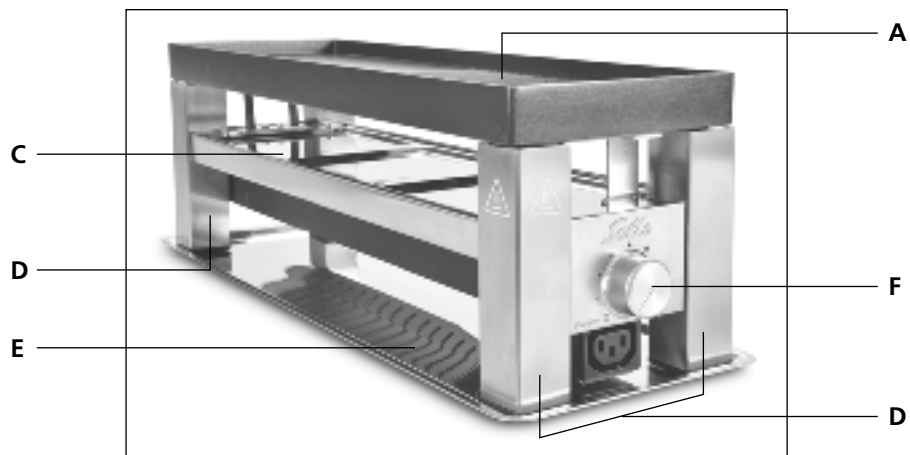
7. Wir empfehlen, mit diesem Gerät kein Verlängerungskabel zu benutzen. Gerät nicht direkt unter eine Steckdose stellen.
8. Das Gerät muss während des Gebrauchs auf einem festen, trockenen, stabilen und hitzeunempfindlichen Untergrund stehen. Platzieren Sie das Gerät in der Tischmitte, nicht nahe einer Tischkante. Auch sollte die Unterlage gegen Spritzer, welche vom Gerät ausgehen könnten, unempfindlich sein.
9. Das Gerät ist nicht zum Gebrauch im Freien konzipiert. Nicht in Fahrzeugen oder auf Booten verwenden.
10. Halten Sie einen Mindestabstand von 50 cm zwischen Gerät und Wänden, Vorhängen oder anderen hitze- und dampfempfindlichen Materialien und Objekten ein und beachten Sie, dass die Luft rund um das Gerät frei zirkulieren können muss.
11. Niemals das Gerät mit Tüchern o. ä. abdecken, während es in Betrieb oder in noch warmem Zustand ist.
12. Ziehen Sie immer den Netzstecker, wenn das Gerät ausser Betrieb oder unbeaufsichtigt ist, oder wenn es auseinandergenommen, zusammengesetzt oder gereinigt werden soll. Wir empfehlen den Einsatz eines Fehlerstromschutzschalters (FI-Sicherheitsschalter), um einen zusätzlichen Schutz bei der Verwendung von elektrischen Geräten zu gewährleisten. Es ist ratsam, einen Sicherheitsschalter mit einem Nennfehlerbetriebsstrom von maximal 30 mA zu verwenden. Fachmännischen Rat erhalten Sie bei Ihrem Elektriker.
13. Nehmen Sie keine Änderungen am Gerät, Kabel, Stecker oder am Zubehör vor.
14. Bei unsachgemäsem Gebrauch besteht Verletzungsgefahr! Für evtl. auftretende Schäden oder Verletzungen kann keine Haftung übernommen werden.
15. Greifen Sie niemals nach einem Gerät, das ins Wasser oder in eine andere Flüssigkeit gefallen ist. Ziehen Sie immer erst den Netzstecker, bevor Sie es herausnehmen. Nehmen Sie es nicht wieder in Betrieb, bevor Sie es bei Solis oder einer von Solis autorisierten Servicestelle auf seine Funktionsfähigkeit und Sicherheit überprüfen haben lassen.

16. Gerät niemals so platzieren, dass es ins Wasser fallen oder mit Wasser oder einer anderen Flüssigkeit in Berührung kommen könnte (z. B. in oder neben einem Spülbecken).
17. Gerät oder Teile des Geräts wie Netzkabel oder Netzstecker/Anschlussadapter niemals ins Wasser tauchen oder mit Wasser bzw. anderen Flüssigkeiten in Kontakt bringen.
18. Gerät so platzieren, dass es keiner direkten Sonneneinstrahlung ausgesetzt ist.
19. Niemals scharfe oder spitze Gegenstände und Werkzeug in die Geräteöffnungen stecken. Das Gerät könnte beschädigt werden bzw. Gefahr von Stromschlag!
20. Niemals mit Küchenutensilien oder Grillbesteck aus Metall auf der Grillplatte und den Ablageflächen bzw. am Zubehör (Raclette-Pfännchen, runde Mini-Wok) hantieren und niemals mit einem Messer auf der Grillplatte oder in den Pfännchen schneiden. Die Antihaft-Beschichtung könnte beschädigt werden.
21. Gerät nicht schütteln oder umplatzieren während es in Gebrauch ist. Das eingeschaltete Gerät niemals verstellen! Die Oberflächen des Table Grills werden sehr heiss und können Verbrennungen verursachen.
22. Gerät nur wie in dieser Bedienungsanleitung beschrieben verwenden. Nur mitgeliefertes oder von Solis empfohlenes Zubehör benutzen, falsches Zubehör kann zur Beschädigung des Geräts führen bzw. zu Brand, Stromschlag oder Personenschäden.
23. Das Gerät nie mit einer Zeitschaltuhr oder Fernbedienung in Betrieb nehmen.
24. Das Gerät ist nur für den häuslichen Gebrauch und nicht für den gewerblichen Einsatz geeignet.
25. Entfernen und entsorgen Sie alle Verpackungsmaterialien und eventuelle Aufkleber resp. Etiketten, bevor Sie das Gerät das erste Mal in Betrieb nehmen.
26. Prüfen Sie Ihren Table Grill vor jedem Gebrauch, ob das Gerät, das Netzkabel und der Netzstecker resp. der Anschlussadapter unbeschädigt sind.

27. Um einen Stromschlag zu vermeiden, verwenden Sie das Gerät nicht, wenn Kabel oder Netzstecker beschädigt sind oder das Gerät anderweitige Störungen aufweist, heruntergefallen oder sonstwie beschädigt ist. Führen Sie Reparaturen niemals selbst durch sondern geben Sie das Gerät bei Solis oder bei einer von Solis autorisierten Servicestelle ab, um es überprüfen, reparieren oder mechanisch und elektrisch instand setzen zu lassen.
28. Personen mit eingeschränkten physischen, sensorischen oder geistigen Fähigkeiten oder unwissende und unerfahrene Personen sowie Kinder dürfen den Table Grill nicht benutzen, ausser sie werden durch eine für ihre Sicherheit zuständige Person beaufsichtigt und von dieser genau instruiert, wie das Gerät zu benutzen ist. Ausserdem müssen sie genau verstanden haben, welche Gefahren vom Gerät ausgehen können und wie es in einer sicheren Art und Weise verwendet werden kann. Reinigung und Unterhalt des Gerätes dürfen nicht von Kindern ohne Beaufsichtigung vorgenommen werden. Das Gerät darf auf keinen Fall von Kindern unter 8 Jahren benutzt oder gereinigt werden.
29. Das Gerät mit Netzkabel während und auch nach dem Gebrauch, solange es noch warm ist, von Kindern fernhalten – **Verbrennungsgefahr!**
30. Kinder müssen beaufsichtigt werden, damit sie nicht mit dem Table Grill spielen.
31. **VORSICHT:** Die Temperaturen der Geräteteile, Grillplatte und Edelstahl-Pfännchenauflage sind während des Grillvorgangs und noch einige Zeit danach sehr hoch! Berühren Sie die heissen Geräteteile nicht, sondern lassen Sie das Gerät immer erst komplett abkühlen – **Verbrennungsgefahr!**
32. Bei Nichtbenutzung und vor der Reinigung immer den Temperaturregler bis zum Anschlag nach links drehen und den Netzstecker ziehen sowie den Anschlussadapter aus dem Gerät ziehen. Lassen Sie das Gerät komplett abkühlen, bevor Sie das Gerät auseinanderbauen, reinigen oder verstellen.
33. Stecken Sie den Netzstecker nur in die Steckdose bzw. schalten Sie das Gerät nur ein, wenn das Gerät auf einem trockenen, stabilen und hitzeunempfindlichen Untergrund steht.

34. Leere oder gebrauchte Pfännchen oder Spachtel nie auf die heisse Grillplatte oder Kochflächen legen – die Lebensmittelreste brennen an! Als Ablage immer die Kaltzone, d.h. die hitzebeständige Edelstahl-Platte, verwenden!
35. **HINWEIS:** Beim ersten Gebrauch dieses Gerätes könnte etwas Rauch entstehen. Dies ist normal bei Geräten, die während des Gebrauchs heiss werden, und verschwindet nach kurzer Zeit.
36. Nach jeder Benutzung immer den Netzstecker ziehen, nur dann ist das Gerät endgültig ausgeschaltet.
37. Halten Sie das Gerät sauber. Vor der Reinigung und Aufbewahrung immer erst das Gerät ausschalten und den Netzstecker aus der Steckdose sowie den Anschlussadapter aus der Gerätebuchse ziehen. Beachten Sie dazu die Hinweise in der Rubrik „Reinigung und Pflege“ auf Seite 15 dieser Anleitung.
38. Netzkabel immer komplett abrollen, bevor Sie den Anschlussadapter in die Gerätebuchse stecken bzw. den Netzstecker an der Steckdose anschliessen.

▲ GERÄTEBESCHREIBUNG



▲ GERÄTEBESCHREIBUNG

- A Grillplatte mit 2-seitiger Nutzungsmöglichkeit
- B Heizelement (Heizschlange)
- C Edelstahlauflage
- D Edelstahl-Füße mit Kunststoff-Noppen
- E Platte aus Edelstahl (Kaltzone)
- F Temperaturregler
- G Gerätebuchse für Anschlussstecker des Verbindungskabels, falls ein weiterer Solis 4 in 1 Table Grill angeschlossen werden soll
- H Gerätebuchse für Anschlussstecker des Netzkabels
- I Zubehör:
 - 3 eckige Raclette-Pfännchen mit Antihaft-Beschichtung
 - 3 runde Mini-Wok mit Antihaft-Beschichtung zum Erwärmen und Überbacken von kleinen Portionen
 - 3 Kunststoffspachtel um den Pfänncheninhalt mühelos zu entnehmen
 - Netzkabel mit Netzstecker und Anschlussstecker (länderspezifisch)
 - Verbindungskabel (Zwischenkabel) für weiteren Solis 4 in 1 Table Grill



▲ GERÄTEBESCHREIBUNG

A Grillplatte mit 2-seitiger Nutzungsmöglichkeit:

- klassische Grillplatte mit geriffelter und glatter Zone; der geriffelte Bereich eignet sich zum Grillen von Fleisch, der glatte Bereich zum Grillen von Fisch, Meeresfrüchten, Gemüse etc.
- Grillplatte mit runden Vertiefungen für die Zubereitung von Crêpes, oder als Heizplatte für die 3 runden Mini-Wok.

Die Grillplatte ist aus Aluguss, extrem hitzebeständig und mit einer Antihaf-Spezialbeschichtung ausgestattet.

B Heizelement (Heizschlange)

Die Heizschlange ist direkt unter der Grillplatte positioniert, sie beheizt die Grillplatte und gibt Oberhitze ab an die Speisen, die sich in den Pfännchen auf der Edelstahlauflage direkt darunter befinden.

Die Temperatur der Heizschlange ist dank des Temperaturreglers stufenlos einstellbar.

C Edelstahlauflage

Auf die Edelstahlauflage werden während des Grillens die Raclette-Pfännchen und die runden Mini-Wok gestellt, damit der Inhalt überbacken und erhitzt wird.

D Edelstahl-Füße mit Kunststoff-Noppen

Dank der Kunststoff-Noppen entstehen keine Kratzer auf der darunterliegenden Platte.

E Platte aus Edelstahl (Kaltzone)

Die Edelstahl-Platte, die sogenannte Kaltzone, dient als Ablage von nicht gebrauchten Pfännchen und Spachteln während des Grillens.

Sie ist vom Grill selbst getrennt und kann deshalb leicht entnommen und gereinigt werden.

An den Ecken der Edelstahl-Platte sind ebenfalls Kunststoff-Noppen angebracht, damit sie keine Kratzer auf dem Tisch verursacht.

F Temperaturregler

Sobald Sie den Anschlussstecker des Netzkabels in die Gerätebuchse und den Netzstecker in eine passende Steckdose gesteckt haben, leuchtet rund um den Temperaturregler ein rotes oder grünes Licht auf.

Mit dem Temperaturregler können Sie stufenlos die Temperatur regeln. Je dicker die Punkte um den Temperaturregler, desto heisser wird das Heizelement.

Drehen Sie den Temperaturregler nach rechts (im Uhrzeigersinn) auf die gewünschte Position. Das Licht um den Temperaturregler leuchtet rot auf, solange das Gerät aufheizt.

Sobald die eingestellte Temperatur erreicht ist, wechselt das Licht um den Temperaturregler auf grün.

Dies funktioniert innerhalb der ersten ca. 75% des Heiz-Leistungsbereiches. Innerhalb der verbleibenden ca. 25% bis zur Maximalleistung leuchtet das Licht immer rot.

Rotes Licht = Aufheizphase

Grünes Licht = Temperatur erreicht

ACHTUNG: Wenn Sie das Gerät nicht benutzen, muss immer das Netzkabel vom Gerät getrennt bzw. der Netzstecker gezogen werden, nur dann ist das Gerät definitiv ausgeschaltet.

G Gerätebuchse für Anschlussstecker des Verbindungskabels

An diesen 4 in 1 Table Grill können Sie bis zu zwei weitere 4 in 1 Table Grills von Solis anschliessen.

Stecken Sie den Stecker mit den Kontaktstiften des mitgelieferten Verbindungskabels in die Gerätebuchse unterhalb des Temperaturreglers und das andere Ende in die Gerätebuchse des zweiten 4 in 1 Table Grills.

Und so haben Sie zwei Tischgrills mit nur einem Netzkabel (und nur einer benötigten Steckdose) auf dem Tisch stehen, mit einem Zwischenkabel miteinander verbunden.

Auf die gleiche Weise lässt sich noch ein dritter 4 in 1 Table Grill von Solis anschliessen.



H Gerätebuchse für Anschlussstecker des Netzkabels

In diese Gerätebuchse muss der Anschlussstecker des Netzkabels gesteckt werden, bevor der Netzstecker in die Steckdose gesteckt wird, um das Gerät mit dem Stromnetz zu verbinden.

▲ VOR DER INBETRIEBNAHME

- Um Produktionsrückstände auf der Grillplatte zu verbrennen und die Schutzschicht des Heizelements einzubrennen, müssen vor dem ersten Gebrauch alle abnehmbaren Geräteteile gereinigt werden und das Gerät zusammengebaut erhitzt werden.
1. Nehmen Sie die Grillplatte von der Gerätebasis. Reinigen Sie die Grillplatte, die eckigen Pfännchen wie die runden Mini-Wok sowie die Kunststoffspachtel in heissem Spülwasser mit einem weichen Tuch oder Schwamm. Spülen Sie anschliessend alle Teile mit klarem Wasser nach und trocknen Sie sie.
 2. Die Edelstahlauflage für die Pfännchen sowie die Kaltzonen-Unterlage mit einem feuchten, weichen Tuch sauber wischen.
 3. Platzieren Sie das Gerät auf einer trockenen, hitze- und feuchtigkeitsunempfindlichen Arbeitsfläche.
 4. Setzen Sie die getrocknete Grillplatte zurück auf die Basis und stecken Sie den Anschlussstecker des Netzkabels in die Gerätebuchse und den Netzstecker in eine passende Steckdose. Die Pfännchen sollten sich **nicht** im Gerät befinden.
 5. Stellen Sie den Temperaturregler auf die maximale Position (ganz nach rechts), das rote Aufheizlicht rund um den Temperaturregler leuchtet auf.
 6. Lassen Sie das Gerät 10 Minuten aufheizen, danach Temperaturregler wieder auf die minimalste Position (ganz nach links) stellen, den Netzstecker ziehen und das Gerät abkühlen lassen.
 7. Die abgekühlte Grillplatte nochmals auf beiden Seiten mit einem leicht feuchten Tuch abwischen.
 8. Ihr Gerät ist nun betriebsbereit.

▲ INBETRIEBNAHME

1. Platzieren Sie das saubere Gerät auf einem trockenen, stabilen und hitze- sowie feuchtigkeitsunempfindlichen Tisch.
2. Wählen Sie die für Sie passende Seite der Grillplatte und legen Sie sie auf die Gerätebasis. Reiben Sie die Grillplatte mit einem in Speiseöl getränktem Küchenpapier ab.
3. Stecken Sie den Anschlussstecker des Netzkabels in die Gerätebuchse und den Netzstecker in eine passende Steckdose.
4. Stellen Sie den Temperaturregler auf die maximale Leistung und lassen Sie das Gerät während ca. 15 Minuten aufheizen. Die Reglerumrandung leuchtet in dieser Position rot.
5. Drehen Sie nun den Temperaturregler auf die gewünschte Position, sollte diese geringer sein als die maximale Leistung.

Sie können nun nach Belieben Ihr Grillgut auf die Grillplatte legen. Der geriffelte Bereich eignet sich besonders gut für Fleisch, der glatte Bereich für Fisch, Meeresfrüchte oder Gemüse.

Den Raclette-Käse können Sie im eckigen Raclette-Pfännchen auf die Edelstahlauf-
lage stellen, dann wird alles lecker gebacken.

Um die Speisen aus den Pfännchen zu nehmen, benutzen Sie bitte die mitgelieferten Kunststoffspachtel.

Um das Grillgut von der Grillplatte zu nehmen, benutzen Sie bitte einen hitzebe-
ständigen Küchen-Kunststoffspachtel. Benutzen Sie niemals Küchenwerkzeug aus
Metall, diese könnten die Antihaf-Beschichtung beschädigen. Schneiden Sie aus
diesem Grunde auch in keinem Fall direkt auf der Grillplatte oder in den Pfännchen
und benutzen Sie keinesfalls Grillbesteck. Vermeiden Sie längeren Kontakt der
Kunststoffwerkzeuge mit der heissen Grillplatte / den heissen Pfännchen.

■ TIPPS FÜR PERFEKTES GRILLEN:

- Auf die Edelstahlauflage können sowohl die eckigen Raclette-Pfännchen als auch die runden Mini-Wok gestellt werden.
- Parken Sie die Pfännchen und Kunststoffspachtel während einer Esspause immer auf der unteren Edelstahlplatte, der sogenannten Kaltzone. Wenn Sie Pfännchen mit Speisen auf oder im heissen Gerät stehen lassen, brennen die Speisen ein und die Beschichtung könnte beschädigt werden.
- Drehen Sie die Grillplatte niemals um, solange das Gerät heiss ist. Die Grillplatte ist sehr heiss, Sie könnten sich verbrennen.
- Benutzen Sie keine Küchenutensilien aus Metall oder Messer auf der Grillplatte oder in den Pfännchen, sie beschädigen die Antihaf-Beschichtung.
- Marinieren oder würzen Sie das Fleisch vor dem Grillen, aber salzen Sie es erst nachdem es von der Grillplatte genommen wurde, sonst verliert das Fleisch zu viel Saft.
- Bratwürste sollten vor dem Grillen angestochen werden, damit sie nicht aufplatzen.
- Im besten Fall nehmen Sie das Grillgut schon 30 Minuten vor dem Grillen aus dem Kühlschrank, es brät dann schneller und Sie vermeiden, dass dickeres Fleisch innen kalt bleibt.

■ GRILLPLATTE MIT RUNDEN VERTIEFUNGEN

Sie können auch die Seite der Grillplatte mit den runden Vertiefungen benutzen. Diese eignet sich besonders, wenn Sie etwas in den runden Mini-Wok zubereiten wollen oder Crêpes direkt auf der Grillplatte backen.

■ GERÄT AUSSCHALTEN

Drehen Sie den Temperaturregler auf die geringste Temperatur (Regler ganz nach links drehen).

Um das Gerät ganz auszuschalten, ziehen Sie den Netzstecker. Lassen Sie das Gerät komplett abkühlen, bevor Sie es reinigen. Wir empfehlen, die Grillplatte, das Zubehör und auch die Gerätebasis nach jeder Benutzung sorgfältig zu reinigen.

▲ REINIGUNG UND PFLEGE

Prüfen Sie, ob das Netzkabel vom Gerät entfernt wurde und die Grillplatte und die Edelstahlauflage komplett abgekühlt sind.

Bei gröberen Verschmutzungen können Sie die Grillplatte und die Pfännchen einige Zeit in lauwarmem Wasser einweichen oder die Verschmutzungen mit etwas Öl und einem Küchentuch entfernen. Verwenden Sie keinesfalls Scheuer- oder Lösungsmittel oder Topfkratzer.

Reinigen Sie die Grillplatte, die Pfännchen und die Kunststoffspachtel in heissem Wasser, mit einem milden Spülmittel und einem weichen Schwamm oder Tuch. Spülen und trocknen Sie anschliessend alles sorgfältig. Die Teile sind nicht spülmaschinengeeignet.

Die Platte aus Edelstahl können Sie mit einem angefeuchteten Lappen reinigen und anschliessend abtrocknen.

Die Gerätebasis mit der Edelstahl-Auflage für die Pfännchen mit einem leicht feuchten Tuch reinigen, ebenso das Netzkabel, sollte dieses schmutzig geworden sein. Tauchen Sie die Gerätebasis, das Netzkabel und den Netzstecker bzw. Anschlussstecker niemals in Wasser oder andere Flüssigkeiten und sprühen Sie kein Wasser oder andere Flüssigkeiten auf die Geräteteile. Gefahr von Stromschlag!

Verwenden Sie für keines der Geräteteile aggressive Reinigungs- oder Lösungsmittel und auch keine kratzenden Materialien, diese könnten die Oberfläche beschädigen.

Bauen Sie anschliessend das Gerät wieder zusammen.

▲ LAGERUNG

Wenn Sie den Tischgrill nicht benötigen, muss er vom Stromnetz getrennt und gereinigt sowie getrocknet werden.

Das Netzkabel sollte abgezogen und neben dem komplett abgekühlten Gerät gelagert werden.

Lagern Sie das komplett ausgekühlte, gereinigte und trockene Gerät komplett montiert zusammen mit dem Zubehör am besten in der Originalverpackung. Legen Sie keine Gegenstände auf das Gerät.

▲ TECHNISCHE ANGABEN

Modell-Nr.	Typ 790
Produktbezeichnung	4 in 1 Table Grill Tischgrill/Raclette
Spannung/Frequenz	230 V~/50 Hz
Leistung	650 Watt
Abmessungen	ca. 44,5 x 15,0 x 15,5 cm (Länge x Höhe x Tiefe)
Gewicht	ca. 2,5 kg

Technische Änderungen vorbehalten.

▲ ENTSORGUNG



EU 2002/96/EC

Hinweise zur ordnungsgemässen Entsorgung des Produkts gemäss EU-Richtlinie 2002/96/EC

Das Gerät darf nach Gebrauch nicht als normaler Haushaltsabfall entsorgt werden. Es muss zu einer örtlichen Abfallsammelstelle oder einem Händler gebracht werden, der es fachgerecht entsorgt. Die getrennte Entsorgung von elektrischen und elektronischen Geräten vermeidet im Gegensatz zur nicht fachgerechten Entsorgung mögliche negative Folgen für Umwelt und Gesundheit und ermöglicht die erneute Nutzung und Rezyklierung der Komponenten mit bedeutenden Energie- und Rohstoffeinsparungen. Um die Verpflichtung zur ordnungsgemässen Entsorgung des Geräts deutlich hervorzuheben, ist es mit dem Symbol eines durchgestrichenen Abfallcontainers gekennzeichnet.

Solis of Switzerland AG behält sich das Recht vor, jederzeit technische und optische Veränderungen sowie der Produktverbesserung dienliche Modifikationen vorzunehmen.



SOLIS HELPLINE:

091 802 90 10

(Nur für Kundinnen und Kunden in der Schweiz)

Dieser Artikel zeichnet sich durch Langlebigkeit und Zuverlässigkeit aus. Sollte aber trotzdem einmal eine Funktionsstörung auftreten, rufen Sie uns einfach an. Oftmals lässt sich nämlich eine Panne mit dem richtigen Tipp oder Kniff unkompliziert und einfach wieder beheben, ohne dass Sie das Gerät gleich zur Reparatur einschicken müssen. Wir stehen Ihnen gerne mit Rat und Tat zur Seite.

Bewahren Sie die Originalverpackung dieses Artikels gut auf damit Sie sie für einen eventuell nötigen Transport oder Versand des Produktes verwenden können.

Solis of Switzerland AG

Solis-Haus • CH-8152 Glattbrugg-Zürich • Schweiz
Telefon +41 44 874 64 54 • Telefax +41 44 874 64 99
info@solis.ch • www.solis.ch • www.solis.com

▲ CONSEILS DE SÉCURITÉ IMPORTANTS

Merci de lire ce mode d'emploi attentivement avant la première utilisation afin de vous familiariser avec votre appareil Solis Table Grill et de l'utiliser en toute sécurité. Nous vous conseillons de conserver ce mode d'emploi. En cas de vente de l'appareil, merci de transmettre le mode d'emploi au nouveau propriétaire.

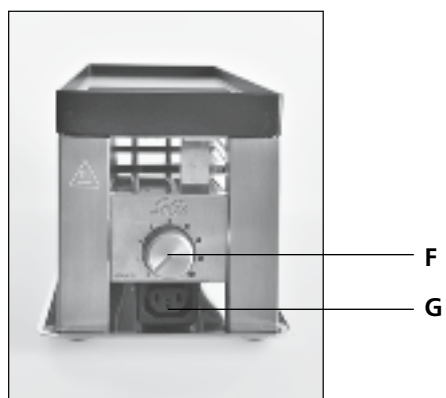
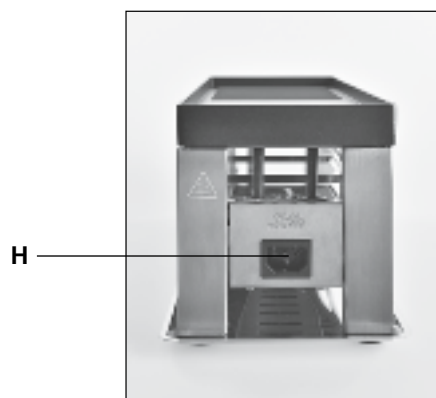
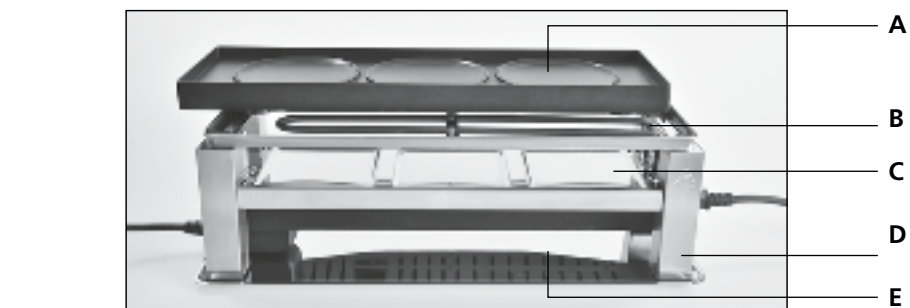
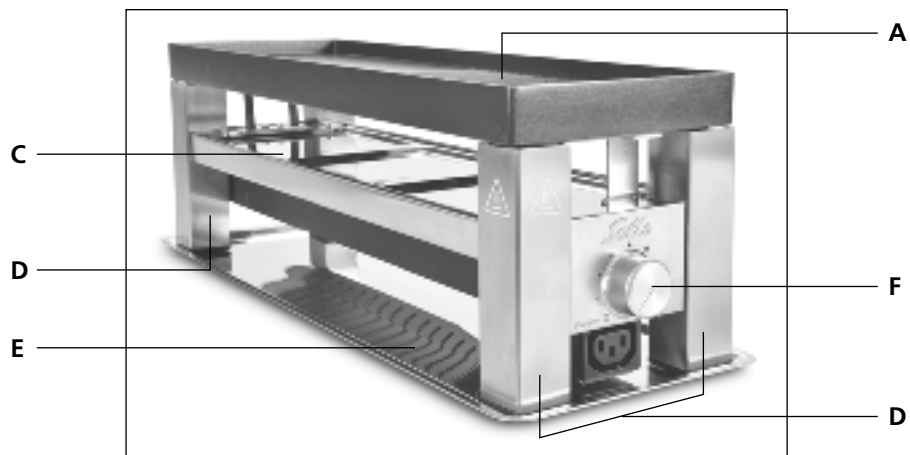
Comme pour chaque utilisation d'un appareil électrique les consignes suivantes sont à respecter pour votre propre sécurité :

1. Afin d'éviter toute électrocution, ne mettez pas l'appareil, le cordon électrique et la prise/l'adaptateur en contact avec de l'eau ou tout autre liquide. **Risque d'électrocution !** Si l'appareil branché ou le cordon électrique ou la prise/l'adaptateur entre en contact avec du liquide, enfilez immédiatement des gants en caoutchouc secs et débranchez l'appareil de la prise murale.
2. N'utilisez jamais l'appareil si vos mains ou pieds sont mouillés. Il en va de même lorsque vous voulez débrancher l'appareil.
3. Avant la mise en service, vérifiez que la tension indiquée sur la plaque signalétique correspond à la tension de secteur.
4. Ne laissez pas pendre le cordon électrique au bord d'une table, l'appareil risquerait de tomber. Veillez à ce que le cordon n'entre pas en contact avec des surfaces chaudes telles que des plaques de cuisson, des radiateurs ou même avec l'appareil lui-même.
5. Tenez l'appareil à l'écart de sources de chaleur telles qu'une gazinière, un four ou autre appareil dégageant de la chaleur. N'utilisez jamais l'appareil sur une surface mouillée ou chaude. Ne placez jamais l'appareil à proximité d'une source d'humidité, de chaleur ou d'une flamme nue. Tenez à l'écart d'objets ou appareils mobiles.
6. Ne tenez jamais l'appareil par le cordon. Ne tirez pas sur le cordon. Ne posez pas d'objets sur le cordon. Ne tirez jamais sur le cordon, mais seulement sur la fiche, pour débrancher l'appareil.
7. Nous vous conseillons de ne pas utiliser de rallonge électrique. Ne placez jamais l'appareil directement en-dessous d'une prise électrique.
8. Pendant son utilisation, l'appareil doit être placé sur un support fixe, sec, stable et résistant à la chaleur. Placez l'appareil au milieu de la table et non pas sur le rebord. De plus, le support ne doit pas être sensible aux éclaboussures que dégagent l'appareil.
9. L'appareil n'est pas conçu pour être utilisé à l'extérieur, dans un véhicule ou sur un bateau.
10. Respectez un écart d'au moins 50 cm entre l'appareil et les murs, rideaux ou autres matériaux et objets sensibles à la chaleur et à la vapeur et prenez soin que l'air puisse bien circuler autour de l'appareil.
11. Ne recouvrez jamais l'appareil avec un torchon ou similaire pendant qu'il est en marche ou qu'il est encore chaud.
12. Débranchez toujours l'appareil lorsqu'il n'est pas en service ou sans surveillance et lorsque vous voulez le démonter, l'assembler ou le nettoyer. Afin de garantir une protection supplémentaire lors de l'utilisation d'appareils électriques, nous vous recommandons un disjoncteur différentiel (DDR). Nous conseillons d'utiliser un interrupteur de sécurité avec une sensibilité différentielle de maximum 30 mA. Demandez conseil à votre électricien.
13. N'apportez aucune modification à l'appareil, au cordon, à la prise ou aux accessoires.
14. Risque de blessures en cas d'utilisation inappropriée ! Nous déclinons toute responsabilité pour tous les dommages ou blessures en résultant.
15. Ne cherchez jamais à attraper un appareil tombé dans de l'eau ou tout autre liquide. Débranchez-le toujours avant de le retirer. Avant de le réutiliser, remettez votre appareil à Solis ou à un service après-vente agréé par Solis afin que celui-ci vérifie son bon fonctionnement et sa sécurité.
16. Ne placez jamais l'appareil où il risque de tomber dans de l'eau ou puisse entrer en contact avec de l'eau ou autre liquide (p.ex. dans ou à côté d'un évier).

17. Ne plongez jamais l'appareil (y compris le cordon ou la fiche/l'adaptateur) dans l'eau. Evitez tout contact avec l'eau ou autre liquide.
18. N'exposez pas l'appareil directement au soleil.
19. Ne jamais introduire d'objets aigus ou pointus dans les ouvertures de l'appareil. Risque d'endommagement de l'appareil ou d'électrocution.
20. Ne maniez jamais d'ustensiles de cuisine ou pour barbecue en métal sur la plaque de cuisson, les plateaux et les accessoires (poêlons à raclette, mini-woks ronds) et ne coupez jamais les aliments dans les poêlons à raclette ou sur la plaque de cuisson avec un couteau. Le revêtement antiadhésif risquerait d'être endommagé.
21. Ne secouez pas et ne déplacez pas l'appareil lorsqu'il est en marche. Ne changez jamais l'appareil allumé de place ! Les surfaces du Table Grill sont très chaudes. Risque de brûlures.
22. N'utilisez l'appareil que comme indiqué dans ce mode d'emploi. N'utilisez que les accessoires fournis ou recommandés par Solis. Risque d'endommagement de l'appareil, d'incendie, d'électrocution ou de dommages aux personnes en cas d'utilisation d'accessoires inappropriés !
23. Ne mettez jamais l'appareil en marche au moyen d'une minuterie ou d'une télécommande.
24. L'appareil est destiné à un usage privé et non commercial.
25. Retirez tous les matériaux d'emballage et autocollants ou étiquettes avant d'utiliser votre appareil pour la première fois.
26. Vérifiez le bon fonctionnement de l'appareil, du cordon électrique, de la fiche ou de l'adaptateur avant chaque utilisation.
27. Afin d'éviter une électrocution, n'utilisez jamais l'appareil lorsque le cordon ou la fiche est endommagé, lorsque l'appareil a une panne quelconque, est tombé ou présente un tout autre défaut. N'essayez jamais de réparer vous-même l'appareil. Remettez un appareil défectueux à Solis ou à un service après-vente agréé par Solis afin que celui-ci le vérifie et le répare.
28. Les personnes ayant un handicap physique, sensoriel ou mental ainsi que les personnes inexpérimentées et les enfants ne doivent pas utiliser l'appareil sans surveillance d'une personne responsable de leur sécurité ou sans avoir été instruites par cette dernière sur son fonctionnement. De plus elles doivent avoir bien compris quels sont les dangers que l'appareil présente et comment il peut être utilisé en toute sécurité. Les enfants ne sont pas autorisés à nettoyer et entretenir l'appareil sans surveillance. L'appareil ne doit en aucun cas être utilisé ou nettoyé par des enfants de moins de 8 ans.
29. Tenez l'appareil et le cordon à l'écart des enfants lorsqu'il est en marche et même après son utilisation – **Risque de brûlures !**
30. Il est nécessaire de surveiller les enfants afin qu'ils ne jouent pas avec le Table Grill.
31. **ATTENTION** : Les températures des différentes parties de l'appareil, de la plaque de cuisson et du plateau pour les poêlons en acier inoxydable sont très élevées pendant la cuisson et même pendant un certain temps après ! Ne touchez pas les parties chaudes de l'appareil. Laissez tout d'abord l'appareil refroidir entièrement – **Risque de brûlures !**
32. En cas de non utilisation ou avant le nettoyage, tournez le bouton régulateur de la température le plus vers la gauche, débranchez l'appareil de la prise murale et détachez l'adaptateur. Laissez l'appareil complètement refroidir avant de le démonter, de le nettoyer ou de le déplacer.
33. Ne branchez l'appareil et ne le mettez en marche que s'il est placé sur un support sec, stable et résistant à la chaleur.
34. Ne placez jamais les poêlons à raclette vides ou sales et les spatules sur la plaque de cuisson chaude ou les surfaces de cuisson chaudes – Les restes alimentaires brûleraient ! Utilisez toujours la zone froide – c'est-à-dire le plateau en acier inoxydable résistant à la chaleur – pour y déposer les accessoires !
35. **REMARQUE** : De la fumée peut s'échapper de l'appareil pendant la première utilisation. Ceci est normal pour les appareils qui deviennent chauds pendant leur utilisation et disparaît au bout d'une courte durée.

36. Débranchez toujours l'appareil après chaque utilisation. Seul débranché l'appareil est entièrement éteint.
37. Maintenez l'appareil propre. Avant de le nettoyer ou de le ranger, éteignez toujours l'appareil et débranchez-le puis détachez l'adaptateur de la fiche de l'appareil. Respectez les consignes indiquées dans le chapitre « Nettoyage et entretien » page 31 de ce mode d'emploi.
38. Déroulez toujours entièrement le cordon avant de brancher l'adaptateur dans la fiche de l'appareil et la prise dans la prise murale.

▲ DESCRIPTION DE L'APPAREIL



▲ DESCRIPTION DE L'APPAREIL

- A Plaque de cuisson avec possibilité d'utilisation bilatérale
- B Élément de chauffe (serpentin de chauffage)
- C Plateau en acier inoxydable
- D Pieds en acier inoxydable avec picots en plastique
- E Plateau en acier inoxydable (zone froide)
- F Bouton régulateur de la température
- G Fiche de l'appareil pour la prise du câble de connexion pour éventuellement raccorder un Solis 4 in 1 Table Grill supplémentaire
- H Fiche de l'appareil pour l'adaptateur du cordon
- I Accessoires :
 - 3 poêlons à raclette carrés avec revêtement antiadhésif
 - 3 mini-woks ronds avec revêtement antiadhésif pour réchauffer ou gratiner des petits plats
 - 3 spatules en plastique pour enlever en toute simplicité le contenu des poêlons
 - Cordon avec prise et adaptateur (spécifique au pays)
 - Câble de connexion (câble intermédiaire) pour relier un Solis 4 in 1 Table Grill supplémentaire



▲ DESCRIPTION DE L'APPAREIL

A Plaque de cuisson avec possibilité d'utilisation bilatérale :

- Plaque de cuisson traditionnelle avec zone plate et zone striée ; la zone striée est idéale pour griller de la viande, la zone plate pour griller du poisson, des fruits de mer, des légumes, etc.
- Plaque de cuisson avec des renforcements pour la préparation de crêpes ou comme plaque de chauffage pour les 3 mini-woks ronds.

La plaque de cuisson est en fonte d'aluminium, extrêmement résistante à la chaleur et avec un revêtement antiadhésif.

B Élément de chauffe (serpentin de chauffage)

Le serpentin de chauffage est positionné directement en-dessous de la plaque de cuisson, il chauffe la plaque de cuisson et apporte une chaleur supérieure aux aliments qui se trouvent dans les poêlons à raclette situés sur le plateau en acier inoxydable juste en-dessous.

La température du serpentin de chauffage peut être réglée en continu grâce au bouton régulateur de la température.

C Plateau en acier inoxydable

Les poêlons à raclette et les mini-woks ronds sont placés sur le plateau en acier inoxydable pendant la cuisson, afin que leur contenu puisse être gratiné et chauffé.

D Pieds en acier inoxydable avec picots en plastique

Grâce aux picots en plastique, l'appareil ne provoquera pas d'égratignures sur le plateau sur lequel il est posé.

E Plateau en acier inoxydable (zone froide)

Le plateau en acier inoxydable, aussi appelée zone froide, sert pour déposer les poêlons à raclette et spatules qui ne sont pas utilisés pendant la cuisson.

Il n'est pas directement rattaché au gril et peut donc être facilement retiré pour le nettoyer.

Il y a également des picots en plastique sur les coins du plateau pour qu'il n'égratigne pas la table.

F Bouton régulateur de la température

Dès que l'adaptateur du cordon est branché dans la fiche de l'appareil et que l'appareil est branché dans une prise murale appropriée, un témoin rouge ou vert s'allume autour du bouton régulateur de la température.

Le bouton régulateur de la température vous permet de régler en continu la température. Plus les points situés autour du bouton régulateur sont gros, plus l'élément de chauffe est chaud.

Tournez le bouton régulateur de la température vers la droite (dans le sens des aiguilles d'une montre) sur la position souhaitée. Le témoin situé autour du bouton régulateur de la température s'affiche en rouge tant que l'appareil chauffe.

Dès que la température programmée est atteinte, le témoin passe au vert.

Cela ne fonctionne toutefois que sur les premiers trois quarts de la plage de la puissance de chauffage. A puissance maximale (les derniers 25% de la température), le témoin est toujours rouge.

Témoin rouge = phase de chauffage

Témoin vert = température atteinte

ATTENTION : Si vous n'utilisez pas l'appareil, celui-ci doit toujours être débranché et le cordon séparé de l'appareil, afin que l'appareil soit vraiment éteint.

G Fiche de l'appareil pour l'adaptateur du câble de connexion

Vous pouvez raccorder un ou deux 4 in 1 Table Grills supplémentaires de Solis à ce 4 in 1 Table Grill.

Branchez la prise avec les contacts mâles du câble de connexion fourni dans la fiche de l'appareil située en-dessous du bouton régulateur de la température et l'autre extrémité dans la fiche du deuxième 4 in 1 Table Grill.

Vous avez ainsi sur votre table deux grils avec seulement un cordon électrique (et donc une seule prise murale nécessaire) et un câble de connexion pour relier les deux appareils.

Vous pouvez de la même manière ajouter un troisième 4 in 1 Table Grill de Solis.



H Fiche de l'appareil pour l'adaptateur du cordon

L'adaptateur du cordon doit être branché dans cette fiche de l'appareil, avant de brancher l'appareil dans une prise murale afin de relier l'appareil au courant électrique.

▲ AVANT LA MISE EN SERVICE

- Afin de brûler les résidus de production sur la plaque de cuisson et la couche de protection de l'élément de chauffe, il est nécessaire de nettoyer avant la première utilisation tous les éléments amovibles de l'appareil et de chauffer l'appareil assemblé.
1. Retirez la plaque de cuisson du socle de l'appareil. Nettoyez la plaque de cuisson, les poêlons carrés et les mini-woks ronds ainsi que les spatules en plastique dans de l'eau de vaisselle chaude avec un chiffon doux ou une éponge. Rincez ensuite tous les éléments sous de l'eau claire et séchez-les.
 2. Nettoyez le plateau en acier inoxydable pour les poêlons à raclette ainsi que le plateau zone froide avec un chiffon humide et doux.
 3. Placez l'appareil sur un plan de travail sec, résistant à la chaleur et à l'humidité.
 4. Remplacez la plaque de cuisson sèche sur le socle de l'appareil et branchez l'adaptateur du cordon dans la fiche de l'appareil puis branchez l'appareil dans une prise murale. **Ne mettez pas** les poêlons à raclette dans l'appareil.
 5. Placez le bouton régulateur de la température sur la position maximale (le plus vers la droite), le témoin rouge autour du bouton régulateur s'affiche.
 6. Laissez l'appareil chauffer pendant 10 minutes, puis déplacez le bouton régulateur de la température sur la position minimale (le plus vers la gauche). Débranchez l'appareil et laissez-le refroidir.
 7. Nettoyez à nouveau la plaque de cuisson refroidie sur les deux côtés avec un chiffon légèrement humide.
 8. Votre appareil est alors prêt à l'emploi.

▲ MISE EN SERVICE

1. Placez l'appareil propre sur une table sèche, stable et résistant à la chaleur et à l'humidité.
2. Sélectionnez le côté de la plaque de cuisson qui vous convient et placez-la sur le socle de l'appareil. Imbibez la plaque de cuisson avec du papier absorbant trempé dans de l'huile alimentaire.
3. Branchez l'adaptateur du cordon dans la fiche de l'appareil et branchez l'appareil dans une prise murale appropriée.
4. Placez le bouton régulateur de la température sur la puissance maximale et laissez l'appareil préchauffer pendant env. 15 minutes. Le pourtour du bouton régulateur s'allume en rouge pendant le préchauffage.
5. Tournez alors le bouton régulateur de la température sur la position souhaitée, si celle-ci est moins élevée que la température maximale.

Vous pouvez alors placer à souhait vos aliments sur la plaque de cuisson. La zone striée est particulièrement adaptée à la viande, la zone plate au poisson, aux fruits de mer et aux légumes.

Vous pouvez placer le fromage à raclette dans les poêlons à raclette carrés sur le plateau en acier oxydable, le tout sera alors délicieusement cuit.

Pour retirer les aliments des poêlons, veuillez utiliser les spatules en plastique fournies.

Pour retirer les aliments de la plaque de cuisson, veuillez utiliser une spatule de cuisine en plastique et résistante à la chaleur. N'utilisez jamais des ustensiles de cuisine en métal, car ceux-ci risquent d'endommager le revêtement antiadhésif. Pour la même raison, vous ne devez jamais couper les aliments directement sur la plaque de cuisson ou dans les poêlons à raclette et n'utilisez en aucun cas des ustensiles pour barbecue. Évitez un contact prolongé des ustensiles en plastique avec la plaque de cuisson chaude ou les poêlons chauds.

■ CONSEILS POUR UNE CUISSON PARFAITE :

- Vous pouvez placer aussi bien les poêlons à raclette carrés que les mini-woks ronds sur le plateau en acier inoxydable.
- Lorsque vous faites une pause pendant le repas, placez les poêlons à raclette et les spatules en plastique sur le plateau en acier inoxydable inférieur, aussi appelée zone froide. Si vous disposez les poêlons avec des aliments sur ou dans l'appareil chaud, les aliments brûlent et le revêtement risque d'être endommagé.
- Ne retournez jamais la plaque de cuisson lorsque l'appareil est chaud. La plaque de cuisson est très chaude. Vous risqueriez de vous brûler.
- N'utilisez pas d'ustensiles de cuisine en métal ou de couteaux sur la plaque de cuisson ou dans les poêlons. Vous risqueriez d'endommager le revêtement antiadhésif.
- Vous pouvez faire mariner et assaisonner la viande avant de la cuire, mais ne la saler qu'après l'avoir retirée de la plaque de cuisson, pour qu'elle ne perde pas son jus.
- Il est conseillé de piquer les saucisses avant de les cuire afin qu'elles n'éclatent pas.
- Sortez de préférence les aliments du réfrigérateur 30 minutes avant de les cuire. Ils cuiront ainsi plus vite et vous évitez que les morceaux de viande épais soient encore froids à l'intérieur.

■ PLAQUE DE CUISSON AVEC DES RENFORCEMENTS RONDS

Vous pouvez également utiliser le côté de la plaque de cuisson avec des renforcements ronds. Cela est particulièrement adapté si vous voulez préparer quelque chose dans les mini-woks ronds ou cuire des crêpes directement sur la plaque de cuisson.

■ ETEINDRE L'APPAREIL

Tournez le bouton régulateur sur la température la plus faible (tournez le bouton le plus vers la gauche).

Pour éteindre le Table Grill complètement, débranchez l'appareil. Laissez-le refroidir avant de le nettoyer. Nous vous recommandons de nettoyer soigneusement la plaque de cuisson, les accessoires ainsi que le socle de l'appareil après chaque utilisation.

▲ NETTOYAGE ET ENTRETIEN

Vérifiez que le cordon a été débranché de l'appareil et que la plaque de cuisson et le plateau en acier inoxydable sont entièrement refroidis.

En cas de saletés importantes, vous pouvez faire tremper la plaque de cuisson et les poêlons pendant un certain temps dans de l'eau tiède ou éliminer les saletés avec un peu d'huile et du papier absorbant. N'utilisez en aucun cas des produits agressifs ou récurant et des éponges métalliques.

Nettoyez la plaque de cuisson, les poêlons et les spatules en plastique dans de l'eau chaude avec du produit vaisselle doux et une éponge ou un chiffon doux. Rincez-les puis séchez-les soigneusement. Les éléments ne peuvent pas être lavés en machine.

Vous pouvez nettoyer le plateau en acier inoxydable avec un chiffon humide puis bien la sécher.

Le socle de l'appareil avec le plateau en acier inoxydable pour les poêlons peut être nettoyé avec un chiffon légèrement humide, ainsi que le cordon, s'il est sale. Ne plongez en aucun cas le socle de l'appareil, le cordon et la prise / l'adaptateur dans de l'eau ou autre liquide et ne vaporisez jamais d'eau ou d'autre liquide sur les éléments de l'appareil. Risque d'électrocution !

N'utilisez jamais de détergents agressifs ou récurant ou d'éponges grattoir pour nettoyer les éléments de l'appareil. Cela pourrait endommager le revêtement.

Assemblez ensuite à nouveau l'appareil.

▲ RANGEMENT

Si vous n'avez pas besoin de l'appareil, débranchez-le, nettoyez-le et séchez-le.

Débranchez le cordon de l'appareil et rangez-le à côté de l'appareil entièrement refroidi.

Rangez l'appareil entièrement refroidi, nettoyé et sec en l'assemblant avec les accessoires de préférence dans son emballage d'origine. Ne placez rien sur l'appareil.

▲ CARACTERISTIQUES TECHNIQUES

No. de modèle	type 790
Description du produit	4 in 1 Table Grill gril de table/raclette
Tension / fréquence	230 V~ / 50 Hz
Puissance	650 watt
Dimensions	env. 44,5 x 15,0 x 15,5 cm (longueur x hauteur x profondeur)
Poids	env. 2,5 kg

Sous réserve de modifications techniques.

▲ ELIMINATION



EU 2002/96/EC

Indications sur l'élimination réglementaire du produit conformément à la directive 2002/96/EC

Après usage, l'appareil ne doit pas être éliminé avec les ordures ménagères normales. Vous devez l'apporter dans un centre local de collecte des déchets ou chez un revendeur qui l'éliminera de façon appropriée. Contrairement à une élimination inappropriée, l'élimination séparée des appareils électriques et électroniques permet d'éviter les éventuelles conséquences négatives sur l'environnement et la santé et autorise la réutilisation et le recyclage des composants, ainsi que des économies d'énergie et de matières premières significatives. Afin d'attirer clairement l'attention sur l'obligation d'élimination réglementaire de l'appareil, celui-ci porte un symbole représentant un conteneur à ordures barré.

Solis of Switzerland SA se réserve le droit d'apporter à tout moment des modifications techniques et de présentation, ainsi que de procéder à des modifications visant à l'amélioration du produit.



SOLIS HELPLINE:

091 802 90 10

(Uniquement pour clientes et clients en Suisse)

Cet article se distingue par sa longévité et sa fiabilité. Si un dysfonctionnement devait tout de même survenir, appelez-nous tout simplement. Il arrive souvent qu'une panne soit facile à réparer sans difficulté grâce au bon conseil et à la bonne astuce, sans que l'appareil ne doive être envoyé chez un réparateur. Nous vous conseillons et vous aidons volontiers.

Gardez l'emballage d'origine pour un transport ou une expédition éventuellement nécessaire du produit.

Solis of Switzerland SA

Solis-Haus • CH-8152 Glattbrugg-Zurich • Suisse
Téléphone +41 44 874 64 54 • Téléfax +41 44 874 64 99
info@solis.ch • www.solis.ch • www.solis.com

▲ **NORME DI SICUREZZA IMPORTANTI**

Leggere per cortesia attentamente, prima dell'uso del Suo apparecchio Solis Table Grill, questi istruzioni per l'uso, in modo che Lei conosca bene il Suo apparecchio e possa utilizzarlo in modo corretto. Le consigliamo di conservare accuratamente queste istruzioni ed in caso di un passaggio dell'apparecchio, di consegnarle al un nuovo proprietario.

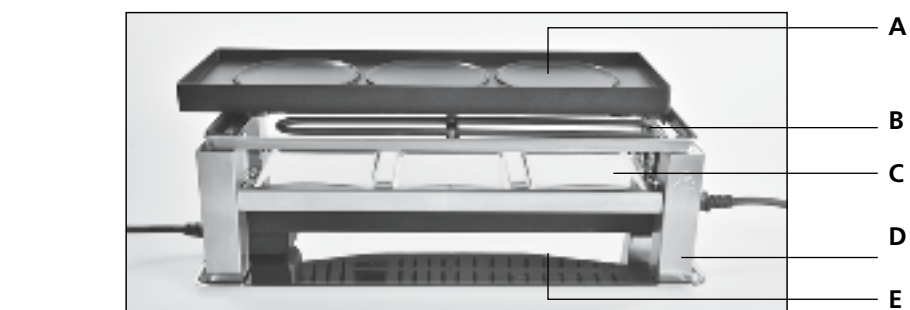
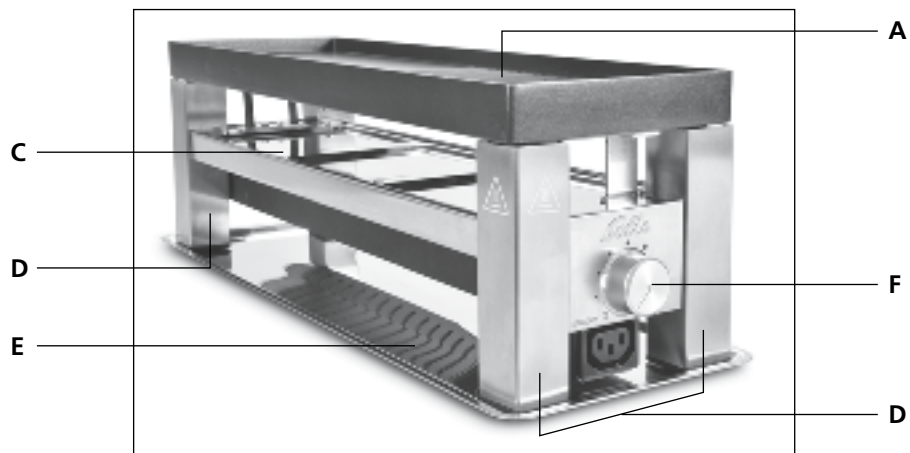
Utilizzando apparecchi elettrici, sono da osservare, per la Sua sicurezza, le seguenti misure di precauzione:

1. Per evitare scosse elettriche, il dispositivo, il cavo di alimentazione e la spina, rispettivamente l'adattatore, non devono venire in contatto con acqua o altri liquidi. **Pericolo di scossa elettrica!** Se il dispositivo collegato alla rete elettrica, il cavo di alimentazione o la spina/l'adattatore vengano a contatto con il liquido, rimuovere immediatamente con guanti di gomma asciutti la spina dalla presa di corrente.
2. Non utilizzare mai apparecchio o scollegare il cavo di alimentazione con mani o piedi bagnati.
3. Prima di collegare l'apparecchio controllare che i dati della tensione di rete riportati sulla targhetta di identificazione corrispondano a quelli della rete elettrica disponibile.
4. Non lasciare pendere il cavo elettrico dal bordo del tavolo, in modo che non possa essere tirato giù. Fare attenzione che non venga a contatto con superfici bollenti, come ad esempio un fornello o radiatore e con l'apparecchio stesso.
5. Tenere lontano l'apparecchio da gas bollente, forni bollenti od altri apparecchi che emanano calore: Non utilizzare mai l'apparecchio su superfici umide o bollenti. Non mettere l'apparecchio nelle vicinanze di umidità, calore e fiamme aperte. Mantenere lontano l'apparecchio da parti mobili od apparecchi.
6. Non tirare o trasportare l'apparecchio per il cavo di alimentazione e non appoggiare nulla sul cavo di alimentazione. Non tirare mai il cavo di alimentazione per scollegare l'apparecchio dalla rete elettrica, ma staccare tirando la spina di alimentazione.
7. Noi consigliamo di non utilizzare una prolunga con questo apparecchio. Non posizionare l'apparecchio direttamente sotto una presa di corrente.
8. Durante l'uso, l'apparecchio deve essere posizionato su una superficie solida, asciutta, stabile e resistente al calore. Posizionare il dispositivo al centro del tavolo, non vicino al bordo di un tavolo. Anche la superficie sottostante deve essere insensibile agli schizzi che potrebbero venire dall'unità.
9. Il dispositivo non è adatto per l'uso esterno. Non utilizzare in veicoli o su barche.
10. Mantenere una distanza minima di 50 cm tra l'unità e le pareti, tende o altri oggetti sensibili al calore e vapore e assicurarsi che l'aria possa circolare liberamente attorno all'unità.
11. Non coprire l'apparecchio con panni o simili mentre è in funzione, oppure è ancora caldo.
12. Staccare sempre la spina di alimentazione quando il dispositivo è fuori servizio, viene lasciato incustodito, o per essere smontato, assemblato o pulito. Noi le consigliamo un interruttore di protezione per guasto corrente (FI-interruttore di sicurezza), per garantire un'ulteriore protezione utilizzando apparecchi elettrici. E' consigliabile utilizzare un interruttore di sicurezza con un nominale di impiego di corrente residua di un massimo di 30 mA. Un consiglio da esperto Lei lo riceve dal Suo elettricista.
13. Non effettuare nessuna variazione all'apparecchio, cavo elettrico, spina od accessorio.
14. L'uso improprio può causare lesioni! Per eventuali difetti o lesioni non può essere assunta alcuna responsabilità.
15. Non afferrare mai un apparecchio che sia caduto nell'acqua o in altri liquidi. Staccare sempre prima la spina prima che Lei lo rimuoverlo dall'acqua. Non mettere di nuovo in funzione, prima che Lei abbia lasciato esaminare la funzionalità e sicurezza da Solis o da un centro servizio autorizzato da Solis.
16. Non posizionare il dispositivo in modo che possa cadere in acqua o possa entrare in contatto con acqua o altri liquidi (per es. vicino oppure in un lavandino).

17. Non immergere l'apparecchio o parti dell'apparecchio come cavo elettrico o spina/adattatore di collegamento nell'acqua o portarlo a contatto con l'acqua o altri liquidi.
18. Posizionare così l'apparecchio che non sia soggetto ai raggi diretti del sole.
19. Non infilare mai oggetti od attrezzi appuntiti od affilati nelle aperture dell'apparecchio. L'apparecchio potrebbe essere danneggiato ed avere il pericolo di scossa elettrica!
20. Non maneggiare mai con utensili da cucina o posate da barbecue in metallo sulla piastra di cottura, sui ripiani o sugli accessori (padelline da raclette o mini-wok tondi) e non tagliare mai con un coltello sulla piastra di cottura o nelle padelline da raclette. Il rivestimento antiaderente potrebbe venire danneggiato.
21. Non scuotere o riposizionare il dispositivo mentre è in uso. Non spostare mai l'apparecchio in funzione! Le superfici del Table Grill diventano molto caldi e possono causare ustioni.
22. Utilizzare l'apparecchio soltanto come descritto in queste istruzioni per l'uso. Utilizzare solo gli accessori inclusi o raccomandati da Solis, un accessorio sbagliato potrebbe danneggiare l'apparecchio, o portare a incendio, scossa elettrica o danni a persone.
23. Non mettere mai in funzione il dispositivo con un timer o un telecomando.
24. L'apparecchio è concepito soltanto per l'utilizzo domestico e non per un impiego commerciale.
25. Rimuovere ed eliminare tutti i materiali di imballaggio e tutti gli adesivi o etichette prima di utilizzare il dispositivo per la prima volta.
26. Controllare prima di ogni utilizzo che l'apparecchio, il cavo o la spina/adattatore di collegamento non presentino danni.
27. Per evitare una scossa elettrica, non utilizzare l'apparecchio quando il cavo elettrico o la spina sono danneggiati o l'apparecchio presenta ulteriori disturbi, sia caduto od altrimenti danneggiato. Non effettuare mai da soli riparazioni, ma portare l'apparecchio presso Solis o presso un punto di servizio autorizzato Solis, per esaminarlo, ripararlo o per essere messo in funzione meccanicamente od elettricamente.
28. Persone le cui capacità fisiche, sensoriali o mentali siano ridotte o persone inesperte così come bambini non devono utilizzare l'apparecchio, a meno che esse abbiano potuto beneficiare, attraverso l'intermediazione di una persona responsabile della loro sicurezza, di istruzioni riguardanti l'uso dell'apparecchio. Inoltre, devono aver capito esattamente i possibili pericoli e come il dispositivo possa essere utilizzato in modo sicuro. Pulizia e manutenzione dell'apparecchio non devono essere eseguiti da bambini senza sorveglianza. Il dispositivo non deve essere in alcun caso utilizzato o pulito da bambini sotto gli 8 anni.
29. Tenere l'unità con cavo di alimentazione durante e dopo l'uso, mentre è ancora caldo, lontano dalla portata dei bambini – **pericolo di ustioni!**
30. I bambini devono essere sorvegliati per assicurarsi che non giochino con il Table Grill.
31. **ATTENZIONE:** Durante e dopo il processo di cottura, la temperatura delle parti del dispositivo, della piastra di cottura e del ripiano in acciaio inox delle padelline è molto alta! Non toccare le parti calde dell'apparecchio, ma farlo sempre prima lasciare raffreddare completamente – **pericolo di ustioni!**
32. Quando non è in uso e prima della pulizia, girare sempre il termostato completamente a sinistra e scollegare la spina come anche l'adattatore di collegamento dal dispositivo. Lasciare raffreddare l'apparecchio completamente prima di smontare, pulire o spostare il dispositivo.
33. Inserire la spina nella presa di corrente e accendere l'apparecchio solo quando il dispositivo si trova su una superficie asciutta, stabile e resistente al calore.
34. Non posizionare mai le padelline o le spatole usate sulla piastra di cottura o ripiani caldi – i residui di cibo potrebbero bruciarsi! Usare come appoggio sempre la zona fredda, cioè, la piastra in acciaio inox resistente al calore!

35. **NOTA:** Durante il primo utilizzo potrebbe svilupparsi un po' di fumo. Ciò è normale in dispositivi che durante l'uso si surriscaldano e scompaiono dopo un breve periodo di tempo.
36. Dopo ogni uso, scollegare sempre la spina di alimentazione, solo in questo modo il dispositivo viene spento completamente.
37. Mantenere il dispositivo pulito. Prima della pulizia e del deposito, spegnere sempre l'apparecchio e scollegare il cavo di alimentazione dalla presa a muro, così come l'adattatore dal dispositivo. Si prega di fare riferimento alle istruzioni nella rubrica „Pulizia e manutenzione“ a pagina 47 di questo manuale.
38. Prima di collegare l'adattatore alla presa del dispositivo e il cavo di alimentazione alla presa di corrente, srotolare completamente il cavo di alimentazione.

▲ DESCRIZIONE DEL DISPOSITIVO



▲ DESCRIZIONE DEL DISPOSITIVO

- A Piastra di cottura con possibilità di uso di entrambi i lati
- B Elemento riscaldante (serpentina di riscaldamento)
- C Ripiano in acciaio inox
- D Piedini in acciaio inox con puntali in plastica
- E Piastra in acciaio inox (zona fredda)
- F Termostato regolabile
- G Presa del dispositivo per il connettore del cavo di collegamento, nel caso un altro Solis 4 in 1 Table Grill volesse venir collegato
- H Presa del dispositivo per il connettore del cavo di alimentazione

- I Accessori:
 - 3 padelline rettangolari da raclette con rivestimento antiaderente
 - 3 mini-wok tondi con rivestimento antiaderente per riscaldare o gratinare piccole porzioni
 - 3 spatole di plastica per rimuovere facilmente il contenuto dalle padelline
 - Cavo di alimentazione con spina e connettore (secondo le norme specifiche del paese)
 - Cavo di collegamento (cavo intermedio) per un altro Solis 4 in 1 Table Grill



▲ DESCRIZIONE DEL DISPOSITIVO

A Piastra di cottura con possibilità di uso di entrambi i lati:

- Piastra di cottura classica con zona scanalata e una piastra; l'area scanalata è adatta per la cottura della carne, l'area piatta per grigliate di pesce, frutti di mare, verdure, ecc.
- Piastra di cottura con stampi circolari per la preparazione di crêpes, o come piastra di riscaldamento dei 3 mini-wok.

La piastra è di fusione di alluminio, estremamente resistente al calore e con uno speciale rivestimento antiaderente.

B Elemento riscaldante (serpentina di riscaldamento)

La serpentina di riscaldamento è posizionata direttamente sotto alla piastra di cottura, riscalda la piastra di cottura e rilascia calore al cibo che si trova nelle padelline sul ripiano in acciaio inox direttamente sotto.

La temperatura della serpentina di riscaldamento è regolabile, grazie al termostato.

C Ripiano in acciaio inox

Sul ripiano vengono appoggiate le padelline da raclette e i mini-wok tondi durante la cottura per riscaldare e gratinare il contenuto.

D Piedini in acciaio inox con puntali in plastica

Grazie ai puntali di plastica si evitano graffi sulla piastra sottostante.

E Piastra in acciaio inox (zona fredda)

La piastra in acciaio inox, la cosiddetta zona fredda, serve per appoggiare le padelline e spatole mentre sono inutilizzate durante la cottura.

La piastra è separata dalla griglia e quindi può essere facilmente rimossa e pulita.

Agli angoli della piastra sono montati dei puntali in plastica per evitare di graffiare il tavolo.

F Termostato

Dopo aver inserito il connettore del cavo di alimentazione nella presa del dispositivo e la spina di alimentazione ad una presa a muro, intorno al termostato si accende una spia luminosa rossa o verde.

Con il termostato è possibile regolare la temperatura. Più i punti intorno al termostato sono spessi, più l'elemento di riscaldamento diventa caldo.

Ruotare il termostato verso destra (in senso orario) nella posizione desiderata. La spia luminosa intorno al termostato si illumina di rosso quando l'apparecchio si riscalda.

Una volta che la temperatura impostata viene raggiunta, la spia luminosa si illumina di verde.

Questo funziona entro i primi 75% ca. del campo di potenza di riscaldamento. Entro i restanti 25% fino alla potenza massima, la luce s'illumina sempre di rosso.

Spia luminosa rossa = fase di riscaldamento

Spia luminosa verde = raggiungimento temperatura

ATTENZIONE: Quando non si utilizza l'unità, scollegare sempre il cavo di alimentazione dal dispositivo e tirare la spina, solo così il dispositivo è definitivamente spento.

G Presa del dispositivo per la connessione del cavo di collegamento

A questo 4 in 1 Table Grill, è possibile collegare fino a due ulteriori 4 in 1 Table Grill di Solis.

Inserire la spina con i pin di contatto del cavo di collegamento in dotazione nella presa di corrente al di sotto del termostato e l'altra estremità nella presa di corrente del secondo 4 in 1 Table Grill.

In questo modo avrete due griglie da tavolo con un solo cavo di alimentazione (e solo una presa di corrente a muro necessaria) sul tavolo, uniti da un cavo intermedio.

Allo stesso modo, è possibile collegare anche un terzo 4 in 1 Table Grill.



H Presa del dispositivo per il connettore del cavo di alimentazione

Nella presa del dispositivo deve essere inserito il connettore del cavo di alimentazione prima che la spina di alimentazione venga inserita nella presa per collegare il dispositivo alla rete elettrica.

▲ PRIMA DELLA MESSA IN FUNZIONE

- Per bruciare i residui di produzione sulla piastra di cottura e cuocere lo strato protettivo dell'elemento di riscaldamento, è necessario, prima della prima messa in funzione, pulire tutte le parti rimovibili del dispositivo e riscaldare il dispositivo assemblato.
1. Rimuovere la piastra di cottura della base dell'apparecchio. Pulire la piastra di cottura, le padelline rettangolari, i mini-wok rotondi e le spatole di plastica in acqua calda con un panno morbido o una spugna. Risciacquare poi tutte le parti con acqua pulita e asciugarli.
 2. Pulire il ripiano in acciaio inox per le padelline e la piastra della zona fredda con un panno morbido e umido.
 3. Collocare l'apparecchio su un piano di lavoro asciutto e resistente al calore e all'umidità.
 4. Riposizionare la piastra di cottura asciutta sulla base e inserire il connettore alla presa del dispositivo e la spina di alimentazione ad una presa a muro. Le padelline **non** devono trovarsi nel dispositivo.
 5. Impostare il termostato sulla posizione massima (girare completamente a destra), la spia di riscaldamento rossa intorno al termostato si accende.
 6. Lasciate che l'apparecchio si riscaldi per 10 minuti e in seguito impostare il termostato nella posizione minima (girare completamente a sinistra), staccare la spina e lasciare raffreddare l'apparecchio.
 7. Pulire un'altra volta la piastra di cottura raffreddata su entrambi i lati con un panno umido.
 8. Il dispositivo è ora pronto per la messa in funzione.

▲ MESSA IN FUNZIONE

1. Posizionare il dispositivo pulito su un tavolo asciutto, stabile e resistente al calore e all'umidità.
2. Scegliere il lato della piastra di cottura adatto a voi e posizionarlo sulla base del dispositivo. Strofinare la piastra con della carta da cucina imbevuta di olio.
3. Inserire il connettore del cavo di alimentazione alla presa di corrente del dispositivo e il cavo di alimentazione ad una presa a muro.
4. Posizionare il termostato alla potenza massima e permettere all'unità di riscaldarsi per circa 15 minuti. Il bordo del termostato in questa posizione si illumina di rosso.
5. Ruotare ora il termostato nella posizione desiderata, questa dovrebbe essere inferiore alla potenza massima.

Adesso si può cominciare a mettere il cibo sulla piastra di cottura. L'area scanalata è particolarmente adatta per la carne, la zona liscia per il pesce, frutti di mare o verdure.

Il formaggio da raclette posso venire inserito nelle padelline da raclette rettangolari sul ripiano in acciaio inox, così viene cotto tutto gustosamente.

Per prendere il cibo dalle padelline, si prega di utilizzare le spatole di plastica in dotazione.

Per prendere gli alimenti dalla piastra di cottura, si prega di utilizzare una spatola di plastica resistente al calore. Non utilizzare utensili da cucina fatti di metallo, in quanto potrebbero danneggiare il rivestimento antiaderente. Per questo motivo non tagliare in nessun caso direttamente sulla piastra o nelle padelline e non utilizzare posate da barbecue. Evitare il contatto prolungato degli utensili di plastica con la piastra/padellina calda.

■ CONSIGLI PER UNA COTTURA PERFETTA:

- Sul ripiano in acciaio inox possono venire posizionate sia le padelline da raclette rettangolari sia i mini-wok tondi.
- Nelle pause durante il pasto, collocare le padelline e le spatole di plastica sempre sul ripiano in acciaio inox inferiore, la cosiddetta zona fredda. Se si lasciano le padelline con gli alimenti sul o nell'apparecchio caldo, il cibo potrebbe bruciarsi e il rivestimento potrebbe essere danneggiato.
- Non invertire mai la piastra di cottura quando l'unità è calda. La piastra di cottura è molto calda. Vi potreste ustionare.
- Non utilizzare mai utensili da cucina in metallo o coltelli sulla piastra di cottura o nelle padelline, potreste danneggiare il rivestimento antiaderente.
- Marinatura o condire la carne prima della cottura, ma aggiungere il sale solo dopo che è stata tolta dalla piastra, altrimenti la carne perde troppo succo.
- Prima della cottura, punzecchiare le salsicce con una forchetta affinché non scoppino.
- Nella migliore delle ipotesi, si tolgono gli alimenti dal frigorifero 30 minuti prima della cottura, in questo modo si arrostitiscono più velocemente e si evita che carne più spessa rimane freddo all'interno.

■ PIASTRA DI COTTURA CON STAMPI CIRCOLARI

È inoltre possibile utilizzare il lato della piastra con stampi circolari.

Ciò è particolarmente adatto se si vuole cucinare qualcosa nei mini-wok tondi o cuocere crêpes direttamente sulla piastra di cottura.

■ SPEGNERE IL DISPOSITIVO

Ruotare il termostato sulla temperatura più bassa (manopola completamente a sinistra).

Per spegnere l'apparecchio, staccare la spina. Lasciare raffreddare completamente l'apparecchio prima di pulirlo. Si consiglia di pulire accuratamente la piastra, gli accessori e la base del dispositivo dopo ogni utilizzo.

▲ PULIZIA E MANUTENZIONE

Controllare che il cavo di alimentazione sia rimosso dal dispositivo e la piastra di cottura e il ripiano in acciaio inox siano completamente raffreddati.

In presenza di sporcizia elevata, è possibile mettere in ammollo la piastra di cottura e le padelline per qualche tempo in acqua calda o pulire lo sporco con un filo d'olio e carta da cucina. Non utilizzare liquidi abrasivi o solventi o pagliette in metallo.

Pulire la piastra di cottura, le padelline e le spatole di plastica in acqua calda con un detergente delicato e una spugna o un panno morbido. In seguito risciacquare e asciugare tutto con attenzione. Le parti non sono lavabili in lavastoviglie.

Il ripiano in acciaio inox può essere pulito con un panno umido e poi asciugato.

Pulire la base dell'apparecchio con ripiano in acciaio inox per le padelline con un panno umido come anche il cavo di alimentazione, se questo si dovesse essere sporcato durante l'uso. Non immergere mai la base dell'apparecchio, il cavo di alimentazione e la spina di alimentazione o il connettore in acqua o altri liquidi e non spruzzare acqua o di altri liquidi sui componenti dell'apparecchio. Pericolo di scossa elettrica!

Non utilizzare, per la pulizia delle parti del dispositivo, detergenti aggressivi o solventi e materiali abrasivi, questi potrebbero danneggiare la superficie.

Assemblare quindi di nuovo l'unità.

▲ DEPOSITO

Se non avete più bisogno del Table Grill, questo deve essere scollegato dalla rete elettrica, pulito e asciugato.

Il cavo di alimentazione deve essere rimosso e conservato a fianco del dispositivo completamente raffreddato.

Conservare il dispositivo completamente raffreddato, pulito, asciugato e completamente assemblato insieme agli accessori possibilmente nella loro confezione originale. Non collocare oggetti sul dispositivo.

▲ DATI TECNICI

Modello no.	Tipo 790
Descrizione del prodotto	4 in 1 Table Grill griglia da tavolo/raclette
Tensione/frequenza	230 V~/50 Hz
Potenza	650 Watt
Dimensioni	ca. 44,5 x 15,0 x 15,5 cm (Lunghezza x Altezza x Profondità)
Peso	ca. 2,5 kg

Con riserva di modifiche tecniche.

▲ SMALTIMENTO



EU 2002/96/EC

Istruzioni per lo smaltimento del prodotto conforme alle prescrizioni secondo la direttiva EU 2002/96/EC

Alla fine del ciclo di vita, l'apparecchio non deve essere smaltito insieme ai rifiuti domestici. Lo stesso dovrà essere portato a un centro di raccolta rifiuti locale o a un rivenditore che provvederà al regolare smaltimento. Rispetto a uno smaltimento non conforme, lo smaltimento separato di apparecchi elettrici ed elettronici evita conseguenze negative per l'ambiente e per la salute e consente inoltre il recupero e il riutilizzo di componenti con un risparmio energetico e di materia prima notevole. Per richiamare l'attenzione sull'obbligo di smaltimento regolare dell'apparecchio, lo stesso è contrassegnato con un simbolo di un contenitore di rifiuti barrato.

Solis of Switzerland SA si riserva il diritto di apportare, in qualsiasi momento, modifiche tecniche ed estetiche nonché modifiche atte a migliorare il prodotto.



SOLIS HELPLINE:

091 802 90 10

(Solo per i clienti in Svizzera)

Questo articolo si contraddistingue per la sua lunga durata ed affidabilità. Se dovessero presentarsi dei problemi di funzionamento, non esiti a telefonarci. Spesso, un guasto si risolve senza complicazioni e in modo semplice con il consiglio giusto senza dovere spedire l'apparecchio per ripararlo. Siamo a Sua disposizione per consigli ed aiuto.

Conservare la confezione originale di questo articolo, in modo che Lei può utilizzarla per un eventuale e necessario trasporto o spedizione.

Solis of Switzerland SA

Solis-Haus • CH-8152 Glattbrugg-Zurigo • Svizzera
Telefono +41 44 874 64 54 • Fax +41 44 874 64 99
info@solis.ch • www.solis.ch • www.solis.com

▲ IMPORTANT SAFETY PRECAUTIONS

Please read through this user manual thoroughly before using your Solis Table Grill, so that you become familiar with your appliance and can use it safely. We thoroughly recommend that you keep these instructions and, if you pass the appliance on, that you also hand these instructions to the new owner.

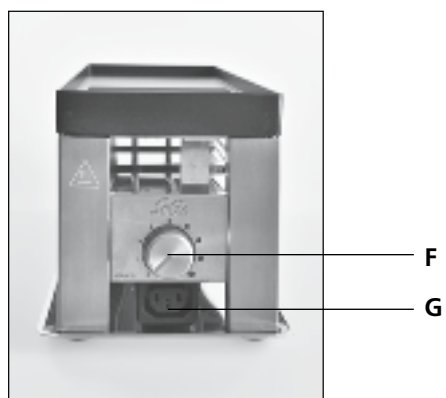
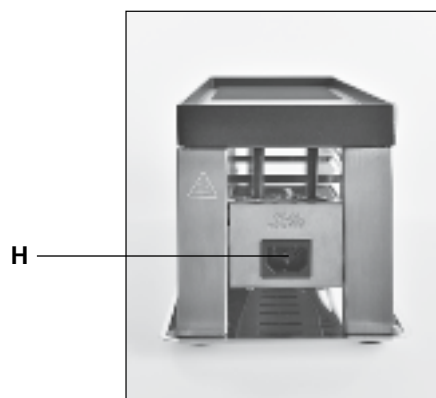
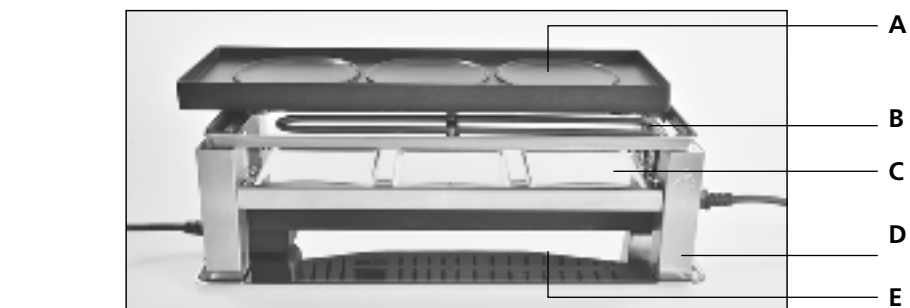
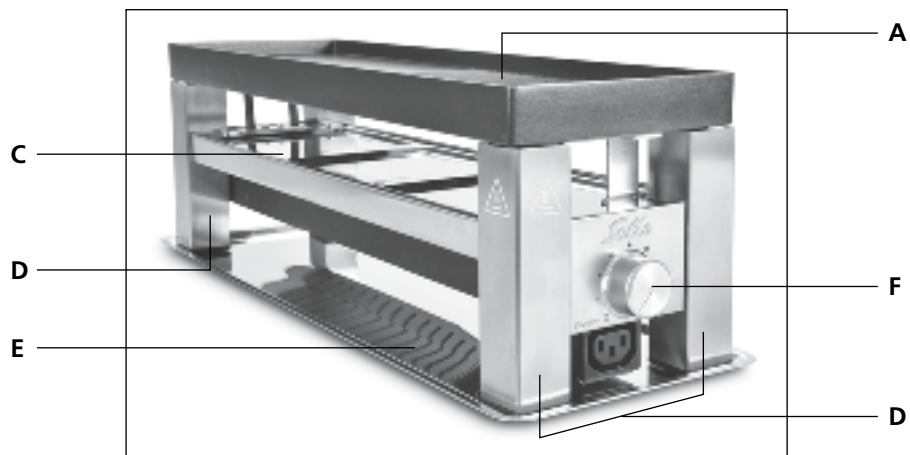
For your own safety, please observe the following safety measures when using electrical appliances:

1. To prevent electric shock, neither the appliance nor the power cord and the power plug resp. connection adapter must come into contact with water or other liquids. **Danger of electric shock!** Should the appliance while connected to the power resp. the power cord or the power plug/connection adapter come into contact with liquid, use dry rubber gloves to immediately pull the power plug out of the socket.
2. Do not operate or unplug the appliance with wet or moist hands or feet.
3. Before using the appliance, check that the voltage stated on the type plate matches your mains voltage.
4. Do not leave the power cable hanging over table edges so that it can be pulled. Make sure that it does not come into contact with hot surfaces, such as hotplates or a radiator, or that they come into contact with the appliance.
5. Keep the appliance away from hot gas, hot ovens and other heat-emitting appliances or heat sources. Never use the appliance on a hot or wet surface. Never place the appliance near moisture, heat and naked flames. Keep the appliance away from moving parts or appliances.
6. Never carry the appliance by the power cord and do not place anything on the power cord. Never pull on the power cord to disconnect the appliance from the power mains. Only pull on the plug.
7. We recommend that you do not use an extension cable with this appliance. Do not place the appliance directly underneath a power socket.
8. During use, the appliance must be placed on a dry, stable and heat resistant surface. Place the appliance in the middle of the table, not near the corners of the table. Furthermore, the surface should be resistant to drops that might originate from the appliance.
9. The appliance is not designed for outdoor use. Do not use in vehicles or on boats.
10. Keep a minimum distance of 50 cm between the appliance and walls, curtains or other heat and steam sensitive materials and objects. Please note that air must be allowed to circulate freely around the appliance.
11. Never cover the appliance with cloths or the like while it is in use or in a still warm state.
12. Always pull the power plug while the appliance is unsupervised or out of use or if it needs to be disassembled, reassembled or cleaned. We recommend the use of a residual current device (RCD safety switch) to ensure additional protection during the use of electrical appliances. It is advisable to use a safety switch with a rated residual operating current of 30 mA maximum. For professional advice consult an electrician.
13. Do not make any adjustments to the appliance, cable, plug or accessories.
14. Improper use creates the risk of injury! No liability is assumed in the case of potential damages or injuries.
15. Never take hold of an appliance that has fallen into water or another liquid. Always pull the power plug before removing it. Do not use the appliance again until you have had it's ability to function safely checked by Solis or a Solis approved service centre.
16. Never place the appliance in such a way that it might fall into water or come into contact with water or another liquid (f.e. in or next to a sink).
17. Never submerge the appliance, power cable or plug in water, or bring it into contact with water or other liquids.
18. Place the appliance so that it is never exposed to direct sunlight.

19. Never put sharp or pointed objects and tools into the appliance openings. The appliance may become damaged – danger of electric shock!
20. Never use kitchen utensils or barbecue tools on the grill plate and the trays resp. on the accessories (raclette pans, round mini-woks). Never use a knife to cut on the grill plate or in the pans. The non-stick coating might be damaged.
21. Do not shake or move the appliance while it is in use. Never relocate the switched-on appliance! The surfaces of the Table Grill get very hot and might cause burns.
22. Only use the appliance as described in this manual. Only use with the provided accessories or accessories recommended by Solis, incorrect accessories can lead to damage of the appliance, resp. to fire, electric shock or personal damage.
23. Never start the appliance using a remote or timer.
24. This appliance is only for domestic use and is not suitable for commercial use.
25. Remove and discard all packaging materials and potential stickers or labels before using the appliance for the first time.
26. Check the appliance before each use and ensure that the appliance, power cord and plug resp. connection adapter are not damaged.
27. To prevent electric shock, do not use the appliance if cord or power plug are damaged or if the appliance has other faults, has fallen down or is damaged in any other way. Never attempt repairs yourself, but take your appliance to Solis or a Solis approved service centre in order to get it inspected or mechanically and electrically repaired.
28. People with limited physical, sensorial or mental capabilities as well as unknowing or inexperienced people and children must not use the Table Grill except when supervised or thoroughly instructed on how to use the appliance by a person responsible for their safety. Additionally, they must be aware of the dangers arising from the appliance and know how to operate it safely. Cleaning and maintenance of the appliance must not be done by unsupervised children. Under no circumstances must the appliance be used or cleaned by children under the age of 8.

29. Keep the appliance and the power cord away from children during and even after use, while it is still warm – **risk of burns!**
30. Children must be supervised to prevent them from playing with the Table Grill.
31. **CAUTION:** The temperatures of the appliance parts, grill plate and stainless steel plating are very high during and some time after use! Do not touch the hot appliance parts. Always let the appliance cool down completely first – **risk of burns!**
32. Always set the temperature control all the way to the left and disconnect the power plug and the connection adapter from the appliance when not using the appliance or before cleaning it. Let the appliance cool down completely before disassembling, cleaning or moving the appliance.
33. Only plug the power plug into the power socket resp. only switch the appliance on if the appliance is placed on a dry, stable and heat resistant surface.
34. Never place empty or used pans or spatulas on the hot grill plate or cooking surfaces – the food leftovers burn! Always use the cold zone as a depositing area, meaning the heat resistant stainless steel plate.
35. **NOTE:** When using the appliance for the first time, a little bit of smoke might develop. This is normal for appliances that heat up during use and will stop after a short period of time.
36. Pull the plug after every use. Only then, the appliance is fully switched off.
37. Keep the appliance clean. Always switch the appliance off and pull the plug from the power socket and the connection adapter from the appliance socket before cleaning and storing the appliance. Please refer to the notes given in the section "Cleaning and care" on page 61 of this manual.
38. Always fully unwind the power cord before connecting the connection adapter to the appliance socket and the power plug to the power socket.

▲ APPLIANCE DESCRIPTION



▲ APPLIANCE DESCRIPTION

- A Grill plate with two usable sides
- B Heating element (heating coil)
- C Stainless steel plating
- D Stainless steel feet with plastic knobs
- E Stainless steel plate (cold zone)
- F Temperature control
- G Appliance jack for connection adapter of the intermediate cable, in case another Solis 4 In 1 Table Grill needs to be connected
- H Appliance jack for connection adapter of power cord
- I Accessories:
 - 3 square raclette pans with non-stick coating
 - 3 round mini-woks with non-stick coating for warming up and gratinating small portions
 - 3 plastic spatulas to easily take the content out of the pans
 - Power cord with power plug and connection adapter (country-specific)
 - Connection cord (intermediate cable) for connecting one more Solis 4 in 1 Table Grill



▲ APPLIANCE DESCRIPTION

A Grill plate with two usable sides:

- Classic grill plate with grooved and smooth zone; the grooved area is suitable for grilling meat, the smooth area for grilling fish, seafood, vegetables etc.
- Grill plate with round insets for preparing crêpes, or as a heater plate for the 3 round mini-woks.

The grill plate is made from die-cast aluminum, is extremely heat resistant and also equipped with a special non-stick coating.

B Heating element (heating coil)

The heating coil is positioned directly beneath the grill plate, it heats the grill plate and supplies the foods in the pans on the stainless steel plating directly beneath it with top heat.

The temperature of the heating coil is smoothly adjustable thanks to the temperature control.

C Stainless steel plating

The raclette pans and round mini-woks are placed on the stainless steel plating during grilling to grate and heat their contents.

D Stainless steel feet with plastic knobs

Thanks to the plastic knobs there will not be any scratches on the plate below.

E Stainless steel plate (cold zone)

The stainless steel plate, the so-called cold zone, serves as a tray for unused pans and spatulas during grilling.

It is separated from the grill itself and thus can be easily removed and cleaned.

There are additional plastic knobs on the corners of the tray to prevent it from scratching the table.

F Temperature control

Once you have connected the connection adapter of the power cord to the appliance jack and the power plug to a suitable power outlet, a red or green light lights up around the temperature control.

You can smoothly adjust the temperature with the temperature control. The bigger the dots around the temperature control, the hotter the heating element gets.

Turn the temperature control to the right (clock wisely) to the desired position. The light surrounding the temperature control glows red as long as the appliance heats up.

Once the set temperature is reached, the light surrounding the temperature control switches to green.

This will happen within the first approx. 75% of the heating power range. Within the remaining approx. 25% to the maximum heating power, the light surrounding always lights up red.

Red light = Heating-up phase

Green light = Temperature has been reached

CAUTION: The power cord has to be removed from the appliance resp. the power plug has to be pulled if you do not use the appliance. Only then, the appliance is definitely switched off.

G Appliance jack for the connection adapter of the connection cord

You can connect up to two separate Solis 4 in 1 Table Grills to this 4 in 1 Table Grill.

Plug the adapter with the contact pins of the included connection cord into the appliance jack below the temperature control. Plug the other end into the appliance jack of the second 4 in 1 Table Grill.

Just like that, you have two Table Grills on your table, with only one power cord (and requiring only one power socket), connected by an intermediate cable.

A third Solis 4 in 1 Table Grill can be connected in the same manner.



H Appliance jack for connection adapter of power cord

The connection adapter on the power cord has to be connected to this appliance jack before the power cord is plugged into the power socket to connect the appliance to the power grid.

▲ BEFORE FIRST USE

- To burn production residues on the grill plate and to burn in the protective coating on the heating element, all removable appliance parts have to be cleaned and the assembled appliance has to be heated up before first use.
1. Remove the grill plate from the appliance base. Clean the grill plate, the square pans and the round mini-woks as well as the plastic spatulas in hot dish water with a soft towel or sponge. After that, rinse all parts in clear water and dry them.
 2. Wipe the stainless steel plating and the cold zone tray clean with a moist, soft towel.
 3. Place the appliance on a dry, heat and moisture resistant worktop.
 4. Place the dry grill plate back on the base and plug the connection adapter of the power cord into the appliance jack and the power plug into a suitable power outlet. The pans should **not** be in the appliance.
 5. Set the temperature control to the highest position (all the way to the right). The red heating-up light surrounding of the temperature control lights up.
 6. Let the appliance heat up for 10 minutes, after that return the temperature control to its lowest setting (all the way to the left). Pull the plug and let the appliance cool down.
 7. Wipe both sides of the cooled down grill plate with a slightly wet towel.
 8. Your appliance is now ready for use.

▲ STARTING UP

1. Place the clean appliance on a dry, stable and heat and moisture resistant table.
2. Choose which side of the grill plate suits you best and place it on the appliance base. Rub the grill plate with a paper towel soaked in cooking oil.
3. Plug the connection adapter of the power cord into the appliance jack and the power plug into a suitable power outlet.
4. Set the temperature control to the maximum power and let the appliance heat up for approx. 15 minutes. In this setting, the light surrounding lights up red.
5. In case you want less than maximum power, turn the temperature control to the desired position.

You can now freely place your grillables on the grill plate. The grooved area is especially suitable for meat, the smooth area is especially suitable for fish, seafood or vegetables.

The raclette cheese can be put in the square pans and placed on the stainless steel plating. This way, everything will be deliciously baked.

Please use the included plastic spatulas to take the foods out of the pans.

Please use a heat resistant plastic kitchen spatula to remove the grillables from the grill plate. Never use metal kitchen tools, these might damage the non-stick coating. For the same reason, do not cut directly on the grill plate or in the pans and never use barbecue tools. Avoid prolonged contact of the plastic tools with the hot grill plate / the hot pans.

■ TIPS FOR PERFECT GRILLING:

- Both the square raclette pans and the round mini-woks can be placed on the stainless steel plating.
- Always park the pans and plastic spatulas on the lower stainless steel plate, the so-called cold zone, when taking a break from eating. If you leave the food-filled pans on or in the hot appliance, the foods will burn in and the coating might be damaged.
- Never turn the grill plate around while the appliance is hot. The grill plate is very hot, you might burn yourself.
- Do not use any metal kitchen utensils or knives on the grill plate or in the pans, they might damage the non-stick coating.
- Marinate or spice the meat before grilling but salt it only after you have taken it from the grilling surface, otherwise the meat will lose too much of its juice.
- Bratwursts should be broached before grilling to prevent them from cracking.
- Ideally, take the grillables out of the freezer 30 minutes before grilling them. They will grill faster and you prevent thicker pieces of meat from staying cold inside.

■ GRILLING SURFACE WITH ROUND INSETS

You can also use the side of the grilling surface with the round insets.

It is especially suited to preparing foods in the round mini-woks or making crêpes directly on the grilling surface.

■ SWITCHING THE APPLIANCE OFF

Turn the temperature control to the lowest temperature (turn the knob all the way to the left).

To switch the appliance off entirely, pull the power plug and let the appliance cool down completely before cleaning it. We recommend carefully cleaning the grill plate, the accessories and also the appliance base after every use.

▲ CLEANING AND CARE

Check if the power cord has been removed from the appliance and if the grill plate and stainless steel plating have cooled down completely.

If the grill plate and the pans are heavily dirty, you can soak them in lukewarm water for some time or remove the dirt with a bit of oil and a paper towel. Under no circumstances use abrasive cleaners or solvents or steel scourers.

Clean the grill plate, the pans and the plastic spatulas in hot water with a mild detergent and a soft sponge or towel. After that, rinse and dry everything carefully. The parts are not dishwasher safe.

The stainless steel plate can be cleaned with a wet towel and then dried.

Clean the appliance base with the stainless steel plating for the pans as well as the power cord – in case should it be dirty – with a slightly wet towel. Never submerge the appliance base, the power cord and the power plug resp. connection adapter in water or other liquids and do not spray water or other liquids onto the appliance parts. Risk of electric shock!

Do not use aggressive cleaners or solvents as well as abrasive materials for any of the appliance parts. They might damage the surface.

Afterwards, reassemble the appliance.

▲ STORAGE

When you do not need the table grill, it has to be disconnected from the power grid and cleaned and dried.

The power cord should be removed and stored next to the completely cooled down appliance.

Best store the completely cooled, cleaned and dry appliance fully assembled in the original packaging, including the accessories. Do not place any objects on the appliance.

▲ TECHNICAL SPECIFICATIONS

Model-no.	Type 790
Product description	4 in 1 Table Grill Table Grill/Raclette Set
Voltage/frequency	230V~/50 Hz
Power Output	650 watts
Dimensions	approx. 44,5 x 15,0 x 15,5 cm (length x height x depth)
Weight	approx. 2,5 kg
Technical changes reserved.	

▲ DISPOSAL



EU 2002/96/EC

Information for correct disposal of the product in accordance with the European Directive 2002/96/EC

At the end of its working life this equipment must not be disposed of as an household waste. It must be taken to special local community waste collection centres or to a dealer providing this service. Disposing of electrical and electronic equipment separately avoids possible negative effects on the environment and human health deriving from an inappropriate disposal and enables its components to be recovered and recycled to obtain significant savings in energy and resources. In order to underline the duty to dispose of this equipment separately, the product is marked with a crossed-out dustbin.

Solis of Switzerland Ltd reserves the right to carry out technical and visual changes and modifications to improve the product at any time.



SOLIS HELPLINE:

091 802 90 10

(Only for customers in Switzerland)

This item stands out due to its long-life cycle and reliability. Despite this though, if a malfunction ever occurs, simply give us a call. Often a breakdown can be easily and quickly remedied with the right tip or technique without having to straight away send off the device for repair. We will give you all the advice and practical support you require.

Keep the original packaging in a safe place so that you may use it in the event that transportation or shipping of the product becomes necessary.

Solis of Switzerland Ltd

Solis-House • CH-8152 Glattbrugg-Zurich • Switzerland
Phone +41 44 874 64 54 • Fax +41 44 874 64 99
info@solis.ch • www.solis.ch • www.solis.com

▲ BELANGRIJKE VEILIGHEIDSINFORMATIE

Lees voor gebruik van uw Solis Table Grill aandachtig deze gebruiksaanwijzing, zodat u het apparaat leert kennen en veilig kunt bedienen. Wij raden u aan om deze gebruiksaanwijzing zorgvuldig te bewaren en te overhandigen aan een eventuele nieuwe eigenaar van het apparaat.

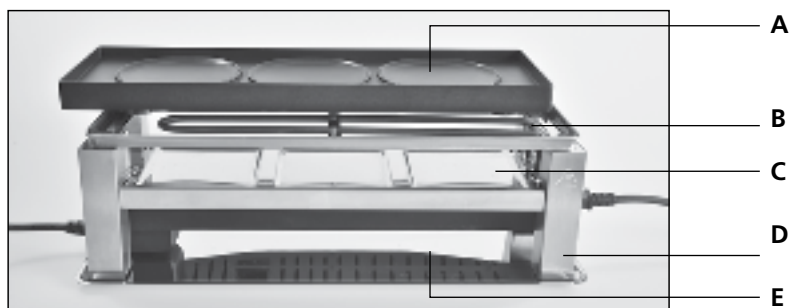
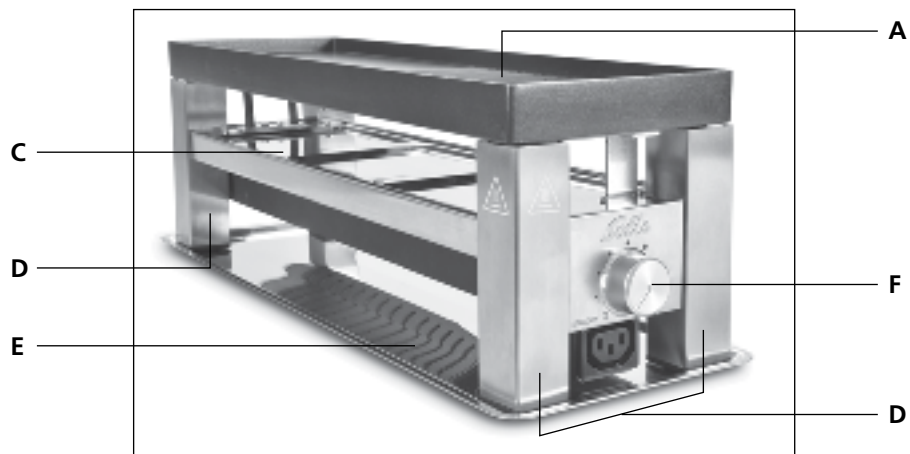
Bij het gebruik van elektrische apparatuur moeten voor uw eigen veiligheid de volgende veiligheidsmaatregelen in acht worden genomen:

1. Om elektrische schokken te voorkomen mogen apparaat, netsnoer, stekker en adapter niet in contact komen met water of andere vloeistoffen. **Risico op een elektrische schok!** Als het op het stopcontact aangesloten apparaat, het netsnoer of de stekker/adapter in contact komt met vloeistof, trek dan met droge rubberen handschoenen onmiddellijk de stekker uit het stopcontact.
2. Het apparaat nooit met natte of vochtige handen of voeten bedienen of de stekker uit het stopcontact trekken.
3. Controleer voor ingebruikname of de op het typeplaatje aangegeven spanning overeenkomt met uw netspanning.
4. Laat het snoer niet over de rand van de tafel hangen, zodat het niet omlaag kan worden getrokken. Zorg ervoor dat het snoer niet in contact komt met hete oppervlakken, zoals een kookplaat of een radiator of met het apparaat zelf.
5. Houd het apparaat uit de buurt van heet gas, hete kachels of andere warmte uitstralende apparatuur of warmtebronnen. Gebruik het apparaat nooit op een nat of heet oppervlak. Plaats het apparaat niet in de buurt van vocht, warmte en open vuur. Houd het apparaat uit de buurt van bewegende onderdelen of apparaten.
6. Niet aan het netsnoer trekken en het apparaat niet aan het netsnoer dragen. U mag ook niets op het netsnoer plaatsen. Trek nooit aan het snoer om het apparaat uit het stopcontact te halen, maar trek aan de stekker.
7. We adviseren om met dit apparaat geen verlengsnoer te gebruiken. Zet het apparaat niet direct onder een stopcontact.
8. Het apparaat moet tijdens het gebruik op een stevige, droge, stabiele en hittebestendige ondergrond staan. Plaats het apparaat in het midden van de tafel, niet aan de tafelrand. Gebruik een onderlegger onder het apparaat die bestand is tegen spateters van het apparaat.
9. Het apparaat is niet ontworpen voor gebruik buitenshuis. Niet gebruiken in voertuigen of op boten.
10. Houd een minimale afstand aan van 50 cm tussen het apparaat en muren, gordijnen of andere warmte- en stoomgevoelige materialen en voorwerpen en zorg ervoor dat de lucht vrij rondom het apparaat kan circuleren.
11. Dek het apparaat nooit af met doeken en dergelijke als het apparaat in bedrijf is of nog warm is.
12. Trek altijd de stekker uit het stopcontact wanneer u het apparaat niet gebruikt, geen toezicht op het apparaat heeft of wanneer u het apparaat moet monteren, demonteren of reinigen. Wij raden aan een aardlekschakelaar (FI-veiligheidsschakelaar) te gebruiken om extra bescherming te bieden bij het gebruik van elektrische apparaten. Het is raadzaam om een veiligheidschakelaar te gebruiken met een nominale reststroom van maximaal 30 mA. Neem voor deskundig advies contact op met uw elektricien.
13. Voer geen wijzigingen uit aan apparaat, kabels, stekkers en accessoires.
14. Onjuist gebruik kan tot letsels leiden! Voor eventueel geleden schade of verwondingen wordt geen aansprakelijkheid aanvaard.
15. Probeer nooit een apparaat vast te nemen dat in water of in een ander vloeistof is gevallen. Trek altijd de stekker uit het stopcontact, voordat u het apparaat uit het water haalt. Gebruik het apparaat pas weer als u het door Solis of een door Solis erkend servicecenter hebt laten controleren op goede en veilige werking.

16. Plaats het apparaat nooit zo dat het in het water kan vallen of in contact kan komen met water of een andere vloeistof (bijv. in de buurt van een gootsteen).
17. Dompel het apparaat of onderdelen van het apparaat zoals de stekker/adapter nooit onder in water en laat het geen contact maken met water of andere vloeistoffen.
18. Plaats het apparaat zo dat het niet aan direct zonlicht wordt blootgesteld.
19. Steek nooit scherpe of puntige voorwerpen en gereedschap in de openingen van het apparaat. Het apparaat kan beschadigd raken of er kan gevaar voor elektrocutie ontstaan!
20. Gebruik nooit metalen keukenhulpmiddelen of grillbestek op de grillplaat, aflegvlakken of in accessoires (raclettepannetje, ronde miniwok) en gebruik nooit een mes om etenswaar op de grillplaat of in het pannetje te snijden. Hierdoor kunt u de antiaanbaklaag beschadigen.
21. Het apparaat niet schudden of verplaatsen terwijl het in gebruik is. Verplaats nooit een apparaat dat ingeschakeld is! De oppervlakken van de Table Grill worden zeer heet en kunnen brandwonden veroorzaken.
22. Gebruik het apparaat uitsluitend zoals beschreven in deze handleiding. Gebruik alleen de meegeleverde of door Solis aanbevolen accessoires, onjuiste accessoires kunnen leiden tot schade aan het apparaat of brand, elektrische schokken of persoonlijk letsel.
23. Gebruik het apparaat nooit met een timer of afstandsbediening.
24. Het apparaat is uitsluitend geschikt voor huishoudelijk gebruik, niet voor commercieel gebruik.
25. Verwijder verpakkingsmateriaal en eventuele stickers resp. labels voor ingebruikname van het apparaat en zorg voor een adequate afvalverwerking.
26. Controleer uw Table Grill voor elk gebruik en kijk of het apparaat, het netsnoer en de stekker resp. de adapter onbeschadigd zijn.
27. Om elektrische schokken te voorkomen mag u het apparaat niet gebruiken als de kabel of stekker beschadigd is of als het apparaat andere storingen vertoont, gevallen is of anderszins beschadigd is. Voer reparaties nooit zelf uit, maar lever het apparaat in bij Solis of een door Solis erkend servicecenter om het te laten controleren, repareren of mechanisch en elektrisch te laten herstellen.
28. Personen met beperkte lichamelijke, zintuiglijke of geestelijke vermogens, of onwetende en onervaren mensen en kinderen mogen de Table Grill niet gebruiken, tenzij onder toezicht van een persoon die verantwoordelijk is voor hun veiligheid en hun exacte instructies geeft over het correcte gebruik van dit apparaat. Bovendien moeten zij precies hebben begrepen welke gevaren kunnen voortvloeien uit het apparaat en hoe het op een veilige manier kan worden gebruikt. Reiniging en onderhoud van het apparaat mogen niet worden uitgevoerd door kinderen zonder toezicht. Het apparaat mag in geen geval door kinderen jonger dan 8 jaar worden gebruikt of gereinigd.
29. Apparaat en netsnoer moeten tijdens en na het gebruik, zolang het apparaat nog warm is, buiten het bereik van kinderen worden gehouden – **verbrandingsgevaar!**
30. Er moet toezicht worden gehouden op kinderen om te zorgen dat ze niet met de Table Grill spelen.
31. **LET OP:** De temperaturen van apparaatonderdelen, grillplaat en roestvrij stalen oplegplaat voor pannen blijven enige tijd na het grillen erg hoog! Raak hete apparaatdelen niet aan, laat het apparaat altijd eerst volledig afkoelen – **verbrandingsgevaar!**
32. Wanneer u het apparaat niet gebruikt of wilt reinigen, moet u de temperatuurregelaar tot de aanslag helemaal naar links draaien, de stekker uit het stopcontact trekken en de aansluitadapter uit het apparaat halen. Laat het apparaat volledig afkoelen alvorens het te demonteren, te reinigen of te verplaatsen.
33. Steek de stekker alleen in het stopcontact of schakel het apparaat alleen in als het apparaat op een droge, stabiele en hittebestendige ondergrond staat.

34. Plaats nooit lege of gebruikte pannetjes of spatels op de grillplaat of kookvlakken. Etensoverblijfselen kunnen aanbranden! Gebruik als aflegplek altijd de koude zone, d.w.z., de hittebestendige roestvrij stalen plaat!
35. **LET OP:** Als u het apparaat de eerste keer gebruikt, kan er wat rookontwikkeling ontstaan. Dit is een normaal verschijnsel bij apparaten die warm worden tijdens gebruik, en dit verdwijnt na korte tijd.
36. Trek na elk gebruik altijd de stekker uit het stopcontact, pas dan is het apparaat permanent uitgeschakeld.
37. Houd het apparaat schoon. Voor de reiniging en het opbergen moet het apparaat worden uitgeschakeld en de stekker uit het stopcontact en de adapter uit de aansluiting worden gehaald. Zie daarvoor de aanwijzingen in het hoofdstuk "Reiniging en onderhoud" op pag. 77 van deze gebruiksaanwijzing.
38. Wikkel het netsnoer altijd volledig af voordat u de adapter in de aansluiting steekt of de stekker in het stopcontact steekt.

▲ APPARAATBESCHRIJVING



▲ APPARAATBESCHRIJVING

- A Grillplaat met 2-zijdige gebruiksmogelijkheden
- B Verwarmingselement (verwarmingsslang)
- C Roestvrij stalen oplegplaten
- D Roestvrij stalen poten met kunststof noppen
- E Roestvrij stalen plaat (koude zone)
- F Temperatuurregelaar
- G Apparaataansluiting voor de aansluitstekker van de verbindingkabel als u een extra Solis 4 in 1 Table Grill wilt aansluiten
- H Apparaataansluiting voor de aansluitstekker van het netsnoer
- I Accessoires:
 - 3 hoekige raclettepannetjes met antiaanbaklaag
 - 3 ronde miniwokpannetjes met antiaanbaklaag voor opwarmen en doorbakken van kleine porties
 - 3 kunststof spatels om de inhoud moeiteloos uit de pannetjes te scheppen
 - Netsnoer met stekker en aansluitstekker (landspecifiek)
 - Verbindingkabel voor een extra Solis 4 in 1 Table Grill



▲ APPARAATBESCHRIJVING

A Grillplaat met 2-zijdige gebruiksmogelijkheden:

- Klassieke grillplaat met geribbeld en glad plaatdeel; het geribbelde plaatdeel is geschikt voor het grillen van vlees, het gladde voor het grillen van vis, zeevruchten, groente enz.
- De grillplaat met ronde verdiepingen is geschikt voor de bereiding van crêpes of als verwarmingsplaat voor de 3 ronde miniwokpannetjes.

De grillplaat van gegoten aluminium is hittebestendig en voorzien van een speciale antiaanbaklaag.

B Verwarmingselement (verwarmingsslang)

De verwarmingsslang bevindt zich direct onder de grillplaat en dient voor de verhitting van de grillplaat en voor verhitting langs boven van etenswaar in pannetjes die direct eronder op de roestvrij stalen oplegplaten staan.

De temperatuur van de verwarmingsslang is dankzij de temperatuurregelaar traploos instelbaar.

C Roestvrij stalen oplegplaten

Op de roestvrij stalen oplegplaten worden tijdens het grillen de raclettepannetjes en ronde miniwokpannetjes geplaatst om etenswaar te bakken en te verwarmen.

D Roestvrij stalen poten met kunststof noppen

Dankzij de kunststof noppen komen er geen krassen op de ondergrond.

E Roestvrij stalen plaat (koude zone)

De roestvrij stalen plaat, de zogenaamde koude zone, dient tijdens het grillen als aflegplek van niet gebruikte pannetjes en spatels.

Het is een van de grill gescheiden deel en kan gemakkelijk worden verwijderd en gereinigd.

De hoeken van de onderlegger zijn eveneens voorzien van kunststof noppen zodat de onderlegger geen krassen op de tafel achterlaat.

F Temperatuurregelaar

Zodra u de aansluitstekker van het netsnoer op de apparaataansluiting aansluit en de stekker in een geschikt stopcontact steekt, licht het rode of groene lampje van de temperatuurregelaar op.

Met de temperatuurregelaar kunt u de temperatuur traploos regelen. Hoe dikker het punt naast de temperatuurregelaar, hoe hoger de temperatuur van het verwarmingselement.

Draai de temperatuurregelaar naar rechts (in wijzerzin) tot de gewenste stand. Zolang het apparaat wordt verhit, blijft het rode lampje van de temperatuurregelaar branden.

Zodra de ingestelde temperatuur wordt bereikt, licht het groene lampje van de temperatuurregelaar op.

Dit werkt zo gedurende ong. de eerste 75% van het verwarmingsvermogen. Gedurende de overige 25% tot het maximum vermogen brandt het lampje permanent rood.

Rood licht = opwarmfase

Groen licht = temperatuur bereikt

LET OP: Wanneer u het apparaat niet gebruikt, moet u het netsnoer van het apparaat loskoppelen en de stekker uit het stopcontact halen. Pas dan is het apparaat daadwerkelijk uitgeschakeld.

G Apparaataansluiting voor de aansluitstekker van de verbindingskabel

Op deze 4 in 1 Table Grill kunt u maximaal twee extra 4 in 1 Table Grills van Solis aansluiten.

Steek de stekker met de contactstiften van de meegeleverde verbindingskabel in de apparaataansluiting onder de temperatuurregelaar en het andere uiteinde in de apparaataansluiting van de tweede 4 in 1 Table Grill.

Zo heeft u twee tafelgrills met slechts één netsnoer (en alleen één stopcontact nodig) op de tafel staan die met een tussenkabel onderling zijn verbonden.

Op dezelfde manier kunt u nog een derde 4 in 1 Table Grill van Solis aansluiten.



H Apparaataansluiting voor de aansluitstekker van het netsnoer

Sluit eerst de aansluitstekker van het netsnoer aan op de apparaataansluiting en steek vervolgens de stekker van het netsnoer in het stopcontact.

▲ VOOR DE INGEBRUIKNAME

- Om productieresten op de grillplaat te verbranden en de coating van het verwarmingselement voor te bereiden, moeten vóór het eerste gebruik alle afneembare apparaatdelen worden gereinigd en moet het gemonteerde apparaat worden verwarmd.
1. Haal de grillplaat van de apparaatbasis. Reinig de grillplaat, de hoekige pannetjes, de ronde miniwokpannetjes en de kunststof spatels met een zachte doek of spons in heet afwaswater. Spoel vervolgens alle delen met schoon water en droog ze.
 2. Maak de roestvrij stalen oplegplaat voor de pannetjes en het koud zone-oppervlak schoon met een vochtige, zachte doek.
 3. Plaats het apparaat op een droog en hitte- en vochtbestendig werkoppervlak.
 4. Plaats de droge grillplaat op de apparaatbasis en steek de aansluitstekker van het netsnoer in de apparaataansluiting en de stekker van het netsnoer in een geschikt stopcontact. De pannetjes mogen **niet** in het apparaat blijven.
 5. Zet de temperatuurregelaar op de maximum stand (helemaal naar rechts) en het rode opwarmlampje van de temperatuurregelaar licht op.
 6. Laat het apparaat gedurende 10 minuten opwarmen, zet vervolgens de temperatuurregelaar op de laagste stand (helemaal naar links), haal de stekker uit het stopcontact en laat het apparaat afkoelen.
 7. Maak de beide kanten van de afgekoelde grillplaat nogmaals schoon met een licht bevochtigde doek.
 8. Het apparaat is nu gereed voor gebruik.

▲ INGEBRUIKNAME

1. Plaats het gereinigde apparaat op een droge, stabiele en hitte- en vochtbestendige tafel.
2. Kies de geschikte kant van de grillplaat en plaats ze op de apparaatbasis. Gebruik keukenpapier om de grillplaat met bakolie in te smeren.
3. Steek de aansluitstekker van het netsnoer in de apparaataansluiting en de stekker van het netsnoer in een geschikt stopcontact.
4. Zet de temperatuurregelaar op het maximum vermogen en laat het apparaat gedurende ong. 15 minuten opwarmen. In deze stand licht de omranding van de regelaar rood op.
5. Draai nu de temperatuurregelaar naar de gewenste stand als de temperatuur lager moet zijn dan de maximumtemperatuur.

U kunt uw grillgoed nu naar wens op de grillplaat leggen. Het geribbelde oppervlak is vooral geschikt voor vlees, het gladde voor vis, zeevruchten of groente.

De raclettekaas kunt u in het hoekige raclettepannetje op de roestvrij stalen oplegplaat zetten zodat alles snel gaar wordt.

Gebruik de meegeleverde kunststof spatels om het etenswaar uit de pannetjes te halen.

Gebruik een hittebestendige kunststof keukenspatel om het etenswaar van de grillplaat te halen. Gebruik nooit metalen keukenhulpmiddelen omdat u daarmee de antiaanbaklaag beschadigt. Om deze reden mag u ook geen etenswaar op de grillplaat of in de pannetjes snijden. Gebruik ook geen grillbestek. Vermijd langdurig contact van kunststof keukenhulpmiddelen met de hete grillplaat/hete pannetjes.

■ TIPS VOOR PERFECT GRILLEN:

- Op de roestvrij stalen oplegplaat kunt u zowel de hoekige raclettepannetjes als de ronde miniwokpannetjes plaatsen.
- Plaats de pannetjes en kunststof spatels bij een eetpauze altijd op de onderste roestvrij stalen plaat, de zogenaamde koude zone. Laat u de pannetjes met etenswaar op of in het hete apparaat, dan kan het etenswaar inbranden en kan de coating van de pannetjes worden beschadigd.
- Draai bij een heet apparaat nooit de grillplaat om. De grillplaat is erg heet en u kunt zich verbranden.
- Gebruik geen metalen keukenhulpmiddelen of messen op de grillplaat of in de pannetjes om beschadiging van de antiaanbaklaag te voorkomen.
- Marineer of kruid het vlees alvorens het te grillen, maar zout het alleen nadat u het van de grillplaat heeft gehaald, anders verliest het vlees te veel sap.
- Prik braadworsten vóór het grillen zodat ze niet openbarsten.
- Haal het te grillen etenswaar 30 minuten van tevoren uit de koelkast. Het etenswaar braadt zo sneller en u voorkomt dat dik vlees van binnen koud blijft.

■ GRILLPLAAT MET RONDE VERDIEPINGEN

U kunt ook de andere kant van de grillplaat met ronde verdiepingen gebruiken. Deze kant van de grillplaat is vooral geschikt voor de ronde miniwokpannetjes of om crêpes op de grillplaat te bakken.

■ APPARAAT UITSCHAKELLEN

Zet de temperatuurregelaar op de laagste temperatuur (regelaar helemaal naar links draaien).

Om het apparaat volledig uit te schakelen trekt u de stekker uit het stopcontact. Laat u het apparaat voor de reiniging volledig afkoelen. We raden u aan om de grillplaat, accessoires en apparaatbasis na elk gebruik grondig te reinigen.

▲ REINIGING EN ONDERHOUD

Controleer of u de aansluitstekker van het netsnoer uit het apparaat heeft gehaald en of de grillplaat en de roestvrij stalen oplegplaat volledig zijn afgekoeld.

Bij hardnekkig vuil kunt u de grillplaat en pannetjes enige tijd in lauw water laten weken of grillresten met een kleine hoeveelheid olie en keukenpapier verwijderen. Gebruik in elk geval geen schurende middelen, oplosmiddelen, staalborstels of schuursponsjes.

Reinig de grillplaat, pannetjes en kunststof spatels in heet water met een mild afwasmiddel en een zachte spons of doek. Spoel vervolgens alles grondig na en droog de onderdelen zorgvuldig. De delen zijn niet geschikt voor reiniging in vaatwassers.

De roestvrij stalen plaat kunt u met een licht bevochtigde lap schoonmaken en vervolgens drogen.

Maak de apparaatbasis met de roestvrij stalen oplegplaat voor pannetjes schoon met een licht bevochtigde doek en indien nodig ook het netsnoer. Dompel basisstation, netsnoer, stekker of aansluitstekker nooit onder in water of andere vloeistoffen, en sproei geen water en andere vloeistoffen op de apparaatonderdelen. Risico op een elektrische schok!

Gebruik voor de reiniging van apparaatonderdelen geen agressieve reinigings- of oplosmiddelen of schurende materialen. Hierdoor kunt u oppervlakken beschadigen.

Zet vervolgens het apparaat opnieuw in elkaar.

▲ OPBERGEN

Gaat u de tafelgrill voorlopig niet meer gebruiken, haal dan de stekker uit het stop-contact en maak het apparaat schoon en droog.

Verwijder het netsnoer en bewaar het naast het volledig afgekoelde apparaat.

Berg het volledig afgekoelde, gereinigde en droge apparaat gemonteerd samen met de accessoires bij voorkeur op in de originele verpakking. Plaats geen voorwerpen op het apparaat.

▲ TECHNISCHE SPECIFICATIES

Modelnr.	Type 790
Productnaam	4 in 1 Table Grill Tafelgrill/Raclette
Spanning/frequentie	230 V~/50 Hz
Vermogen	650 Watt
Afmetingen	ong. 44,5 x 15,0 x 15,5 cm (lengte x hoogte x diepte)
Gewicht	ong. 2,5 kg

Technische wijzigingen voorbehouden.

▲ VERWIJDERING



EU 2002/96/EC

Aanwijzingen voor het verwijderen van het product volgens EU-richtlijn 2002/96/EC

Het afgedankte apparaat mag niet met het huishoudelijk vuil als restafval worden verwerkt. Het afgedankte apparaat moet bij een plaatselijk afvalinzamelpunt of leverancier worden ingeleverd zodat een milieuvriendelijke verwerking wordt gegarandeerd. Door de gescheiden inzameling van elektrische en elektronische apparaten worden mogelijke negatieve gevolgen voor het milieu en de gezondheid voorkomen en kunnen componenten worden hergebruikt of gerecycled, waardoor er veel energie en grondstoffen worden bespaard. Om verplichte afvalverwerking van het apparaat volgens de voorschriften duidelijk onder de aandacht te brengen is hiernaast het symbool van een doorgekruiste afvalbak afgebeeld.

Solis of Switzerland AG behoudt zich het recht voor om te allen tijde technische en optische wijzigingen en modificaties uit te voeren om zijn producten te verbeteren.



SOLIS HELPLINE:

091 802 90 10

(Alleen voor klanten in Zwitserland)

Dit apparaat heeft een zeer lange levensduur en is erg betrouwbaar. Komt het toch voor dat er een storing optreedt kunt u ons zonder meer bellen. Vaak is het probleem met een tip of met een trucje op te heffen, zonder dat u ons het apparaat hoeft te sturen. Wij adviseren u graag.

Bewaar de originele verpakking van dit product goed zodat u ze voor eventueel transport of verzending van het product kunt gebruiken.

Solis of Switzerland AG

Solis-Haus • CH-8152 Glattbrugg-Zürich • Zwitserland
Telefoon +41 44 874 64 54 • Fax +41 44 874 64 99
info@solis.ch • www.solis.ch • www.solis.com