

# WINBOT 950™

**NL** Gebruiksaanwijzing



Gefeliciteerd met de aankoop van uw ECOVACS ROBOTICS WINBOT! We hopen dat u er vele jaren plezier van hebt. We vertrouwen erop dat uw nieuwe robot u helpt uw huis schoon te houden zodat u meer tijd overhoudt voor andere dingen.

Slimme oplossingen. Meer genieten van het leven.

Als u situaties tegenkomt die niet in deze gebruiksaanwijzing worden beschreven, neem dan contact op met onze klantenservice. Een technicus kan uw specifieke probleem of vraag dan oplossen.

Voor meer informatie gaat u naar de officiële website van ECOVACS ROBOTICS:  
**[www.ecovacs.com](http://www.ecovacs.com)**

De fabrikant behoudt zich het recht voor om technische en/of ontwerpaanpassingen aan dit product aan te brengen in het kader van continue verbetering.

***Bedankt dat u hebt gekozen voor de WINBOT.***

# Inhoud

---

<b>1. Belangrijke veiligheidsinstructies</b> .....	2
<b>2. Inhoud van de verpakking en technische gegevens</b> .....	5
2.1 Inhoud van de verpakking.....	5
2.2 Technische gegevens.....	5
2.3 Productschema.....	6
<b>3. De WINBOT bedienen</b> .....	7
3.1 Voordat u gaat schoonmaken.....	7
3.2 Schoonmaakpad bevestigen.....	8
3.3 De stroomadapter monteren.....	8
3.4 De veiligheidskabel installeren.....	9
3.5 Veiligheidseenheid plaatsen.....	10
3.6 Reinigingsspray.....	11
3.7 Starten.....	11
3.8 Pauzeren.....	13
3.9 Stoppen.....	13
<b>4. Onderhoud</b> .....	15
4.1 Schoonmaakpad.....	15
4.2 Ventilator, sensoren en raamtrekker.....	15
4.3 Loopvlakken.....	16
<b>5. Statusindicatielampje en -geluiden</b> .....	17
<b>6. Probleemoplossing</b> .....	18

# 1. Belangrijke veiligheidsinstructies

---

Als u een elektrisch apparaat gebruikt, moet u altijd een aantal algemene voorzorgsmaatregelen in acht nemen waaronder de volgende:

**LEES ALLE INSTRUCTIES VOORDAT U DIT APPARAAT GEBRUIKT. BEWAAR DEZE INSTRUCTIES**

1. Dit apparaat kan worden gebruikt door personen met beperkte fysieke of mentale capaciteiten, een beperkt gehoor of zicht of gebrek aan ervaring en kennis, als ze onder toezicht staan of instructies hebben gekregen voor een veilig gebruik van het apparaat en ze op de hoogte zijn van de gevaren die het gebruik met zich meebrengt. Kinderen mogen niet met het apparaat spelen. Het apparaat mag niet worden gebruikt wanneer het is gevallen, zichtbaar beschadigd is of lekt. Houd het apparaat buiten bereik van kinderen wanneer het is opgeladen.
2. Gebruik het apparaat niet in extreem warme of koude omgevingen (onder 0°C of boven 40°C of bij een luchtvochtigheid van meer dan 65%). Het apparaat kan worden gebruikt om ramen aan de buitenkant schoon te maken als het goed vast zit aan de veiligheidseenheid, als er weinig wind staat en het niet regent of sneeuwt.
3. Zorg ervoor dat de stekker van het apparaat is aangesloten wanneer het bezig is met schoonmaken. Het apparaat heeft een reserveaccu die tijdens gebruik oplaadt. De reserveaccu voorziet het apparaat van stroom als het wordt losgekoppeld van het lichtnet of als de stroom uitvalt.
4. Laat het apparaat niet zonder toezicht achter als het is aangesloten op het lichtnet.
5. Het apparaat is ALLEEN bedoeld voor huishoudelijk gebruik. Gebruik het apparaat niet in zakelijke of industriële omgevingen.
6. Gebruik het apparaat niet op glas waar barsten in zitten.
7. Gebruik alleen aanbevolen accessoires of accessoires die door de fabrikant zijn meegeleverd. Gebruik alleen de stroomadapter die door de fabrikant is meegeleverd.
8. Zorg dat de voedingsspanning gelijk is aan de spanning die op de stroomadapter staat aangegeven.
9. Gebruik het apparaat niet op een raam met een kozijn dat smaller is dan 5 mm.
10. Gebruik het apparaat niet op natte of vette ramen.
11. Berg het apparaat niet op in de buurt van warme of ontvlambare materialen.
12. Gebruik het apparaat niet als dit niet goed op het raam blijft zitten of wanneer het apparaat zichtbaar beschadigd is.
13. Om het risico op elektrische schokken te verminderen, mag het

# 1. Belangrijke veiligheidsinstructies

---

apparaat niet in water of andere vloeistoffen worden ondergedompeld. Het apparaat nooit gebruiken of opbergen op plaatsen waar het kan vallen of in een bad of gootsteen terecht kan komen.

14. Raak de stekker of het apparaat niet met natte handen aan.
15. Laad het apparaat niet op in extreem warme of koude omgevingen omdat dit de levensduur van de accu kan beïnvloeden.
16. Als u het apparaat oplaadt, plaats het dan niet op andere elektrische apparaten en houd het uit de buurt van vuur en vloeistoffen.
17. Zorg dat u het netsnoer niet beschadigt. Trek niet aan het netsnoer en gebruik dit nooit om het apparaat te dragen, gebruik het snoer niet als handvat, duw geen ramen dicht als het snoer eronder ligt, en plaats geen zware gewichten op het snoer. Houd het netsnoer uit de buurt van warme oppervlakken.
18. Gebruik het apparaat niet met een beschadigd netsnoer of een beschadigd stopcontact. Gebruik het apparaat niet als deze niet goed werken, zijn gevallen, beschadigd of in contact zijn gekomen met water. Deze moeten worden gerepareerd door de fabrikant of diens servicevertegenwoordiger om gevaarlijke situaties te voorkomen.
19. Als het netsnoer beschadigd is, moet dit worden vervangen door de fabrikant of diens servicevertegenwoordiger om gevaarlijke situaties te voorkomen.
20. De stekker moet worden verwijderd uit het stopcontact voordat u het apparaat schoonmaakt of onderhoudt. Trek nooit aan het snoer om de stekker uit het stopcontact te verwijderen.
21. De reserveaccu moet door de fabrikant of diens servicevertegenwoordiger worden vervangen om gevaarlijke situaties te voorkomen.
22. De reserveaccu moet uit het apparaat worden gehaald en afgevoerd in overeenstemming met lokale wet- en regelgeving voordat u het apparaat verwijdert.
23. De stekker van apparaat moet uit het stopcontact worden gehaald voordat u de accu uit het apparaat verwijdert om het apparaat af te voeren.
24. Verwijder accu's in overeenstemming met de lokale wet- en regelgeving.
25. Verbrand het apparaat niet, ook niet als het ernstig is beschadigd. Bij verbranding kan de accu ontploffen.
26. Het apparaat moet worden gebruikt in overeenstemming met de instructies in deze gebruiksaanwijzing. Het bedrijf aanvaardt geen aansprakelijkheid voor eventuele schade of eventueel persoonlijk letsel die/dat door onvakkundig of onjuist gebruik wordt veroorzaakt.

# 1. Belangrijke veiligheidsinstructies

---

- 27. WAARSCHUWING:** gebruik voor het opladen van de accu uitsluitend de verwijderbare voedingseenheid EA10952 die bij dit apparaat is geleverd.
28. De robot bevat accu's die uitsluitend mogen worden vervangen door iemand die hiertoe bevoegd is.
  29. De afstandsbediening bevat bij levering twee niet-oplaadbare AAA R03-batterijen. Als u de batterij van de afstandsbediening wilt vervangen, moet u de afstandsbediening omdraaien en op het klepje van de batterij duwen om het te verwijderen. Verwijder de oude batterijen en plaats de nieuwe batterijen met de pluszijde in de richting van de pluszijde van de batterijhouder. Plaats het klepje van de batterij terug.
  30. Niet-oplaadbare batterijen mogen niet worden opgeladen.
  31. Gebruik geen verschillende typen batterijen of nieuwe en gebruikte batterijen door elkaar.
  32. Plaats batterijen van de afstandsbediening met de pluszijde in de richting van de pluszijde van de batterijhouder.
  33. Leg de batterijen moeten uit het apparaat worden verwijderd en veilig worden afgevoerd.
  34. Verwijder de batterijen als u de afstandsbediening voor een langere periode ongebruikt wilt opbergen.
  35. De voedingsterminals mogen geen kortsluiting maken.
  36. De stekker en de stroomadapter moeten binnenshuis worden gebruikt.

## Voor EU-landen

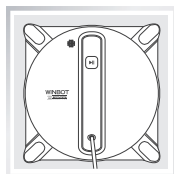


### Correcte verwijdering van dit product

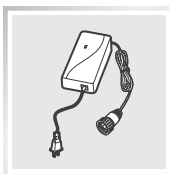
Dit symbool geeft aan dat dit product in de EU niet mag worden afgevoerd met overig huishoudelijk afval. Om eventuele schade aan het milieu of de gezondheid door ongecontroleerde afvalverwijdering te voorkomen, dient u het op verantwoorde manier te recyclen ter bevordering van het duurzaam hergebruik van materiële hulpbronnen. Als u uw apparaat wilt recyclen, kunt u gebruikmaken van de retour- en verzamelsystemen of contact opnemen met het verkooppunt waar het product is gekocht. Daar kan dit product veilig worden gerecycled.

## 2. Inhoud van de verpakking en technische gegevens

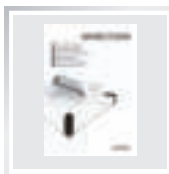
### 2.1 Inhoud van de verpakking



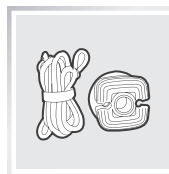
WINBOT



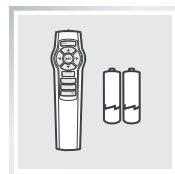
Stroomadapter



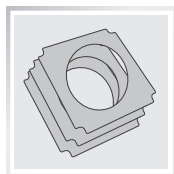
Gebruiksaanwijzing



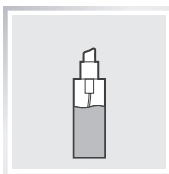
Veiligheidskap en -kabel



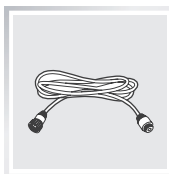
Afstandsbediening met batterijen



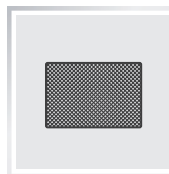
(3) Schoonmaakpads



Oplossing voor schoonmaken van WINBOT



(1) WINBOT-verlengsnoer (1,5 m)



Glansdoek

### 2.2 Technische gegevens

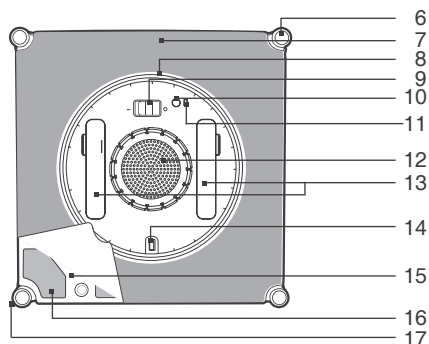
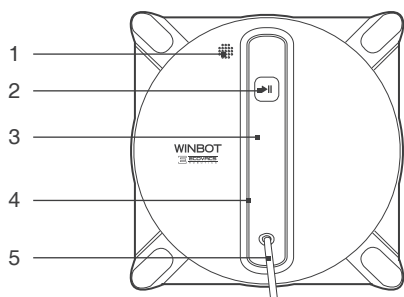
WINBOT-model	W950		
Gebruiksspanning	24 V DC	Nominaal vermogen	75W
Accumodel	HCC1450-4S1P	Technische gegevens accu	Lithium 14,8 V, 600 mAh
<b>Afstandsbediening</b>			
Batterijmodel afstandsbediening	AAA R03		
Nominale uitgangsspanning van batterij van afstandsbediening	1,5V DC		
<b>Stroomadapter: EA10952</b>			
Ingang: 100-240 V AC 50/60 Hz 2,5 A	Uitgang: 24 V DC 3,75 A		

\* Technische en ontwerpgegevens kunnen worden gewijzigd in het kader van continue productverbetering.

## 2. Inhoud van de verpakking en technische gegevens

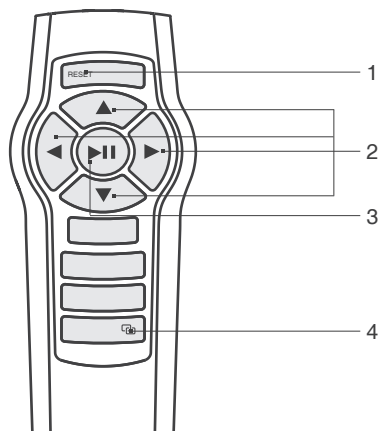
### 2.3 Productschema

#### WINBOT



- |   |                                     |
|---|-------------------------------------|
| 1. Speaker                                | 10. Statusindicatielampje onderkant |
| 2. Statusindicatielampje/start-/pauzeknop | 11. Zuigsensor                      |
| 3. Handvat                                | 12. Ventilator                      |
| 4. Upgradepoort (voor klantenservice)     | 13. Loopvlakken                     |
| 5. Netsnoer                               | 14. Balanswiel                      |
| 6. Randdetectiesensoren                   | 15. Schoonmaakpadplaat              |
| 7. Schoonmaakpad                          | 16. Schoonmaakpadklittenband        |
| 8. Raamtrekker                            | 17. Zijrollers                      |
| 9. Aan/uit-schakelaar onderkant           |                                     |

#### Afstandsbediening

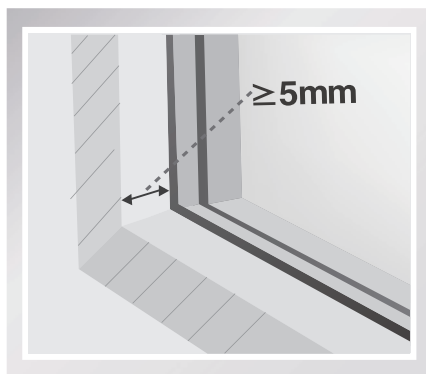


- |  |
|--|
| 1. RESET-knop                            |
| 2. Bedieningsknoppen voor richting       |
| 3. START/PAUZE-knop                      |
| 4. Knop voor koppeling afstandsbediening |

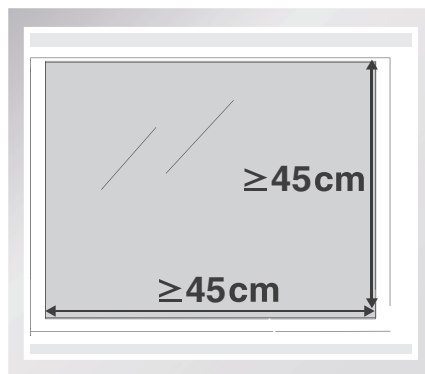


## 3. De WINBOT bedienen

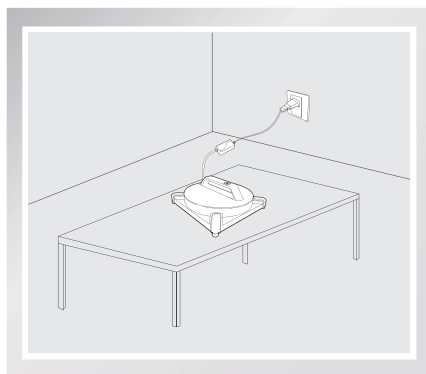
### 3.1 Voordat u gaat schoonmaken



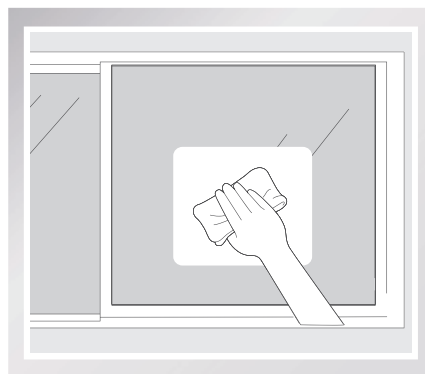
Gebruik de WINBOT niet op een raam met een kozijn dat smaller is dan 5 mm.



De WINBOT is geschikt voor het reinigen van ramen met of zonder kozijn die groter zijn dan 45 x 45 cm.



Als het statusindicatielampje van de WINBOT na het inschakelen GROEN knippert, moet de accu worden opgeladen. Laat de WINBOT aangesloten op het lichtnet om de accu op te laden totdat het statusindicatielampje BLAUW knippert. Nu kan de WINBOT beginnen met de schoonmaakbeurt. De reservebatterij is volledig opgeladen wanneer het statusindicatielampje niet meer brandt.



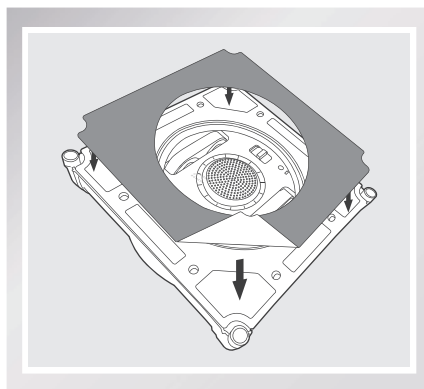
Als het raam bedekt is met vuil, moet u vóór gebruik een klein gedeelte van het glas schoonvegen om daar de WINBOT te plaatsten.

## 3. De WINBOT bedienen

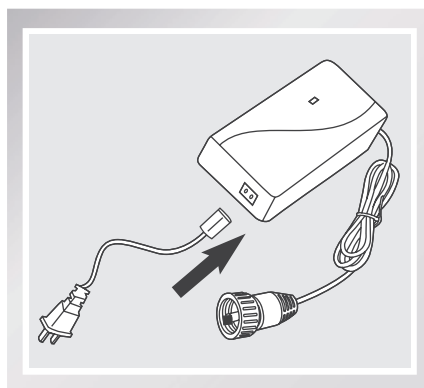
- WINBOT is bedoeld voor onderhoudsreiniging van gewone ramen. Dit product is niet ontworpen voor zware schoonmaak of om een raam de eerste keer te reinigen.
- Zorg ervoor dat er 15 cm ruimte zit tussen het glas en obstakels in de kamer zoals gordijnen of meubels.
- De WINBOT kan horizontaal glas reinigen, maar alleen als u de bedieningsknoppen voor de richting op de afstandsbediening gebruikt.
- De WINBOT kan worden gebruikt om glas onder een bepaalde hoek te reinigen, maar werkt dan mogelijk niet helemaal zoals verwacht. In dat geval moet iemand in de buurt blijven om het apparaat te helpen als er zich problemen voordoen.
- Gebruik de WINBOT niet ondersteboven.
- Lees de onderhouds- en reinigingsinstructies van de glasfabrikant voordat u de WINBOT op glas met een oneven oppervlak gebruikt, zoals matglas, of glas met een structuur, patroon of coating. ECOVACS ROBOTICS kan niet verantwoordelijk worden gehouden voor schade door onjuist gebruik op deze oppervlakken.

### 3.2 De schoonmaakpad bevestigen

Draai de WINBOT om en bevestig de schoonmaakpad gelijkmatig aan de onderkant van de WINBOT. De witte kant van de schoonmaakpad bevestigt u op de klittenband zodat de grijze microvezel aan de buitenkant zit. Zorg ervoor dat de schoonmaakpad de raamtrekker en randdetectiesensoren niet afdekt.

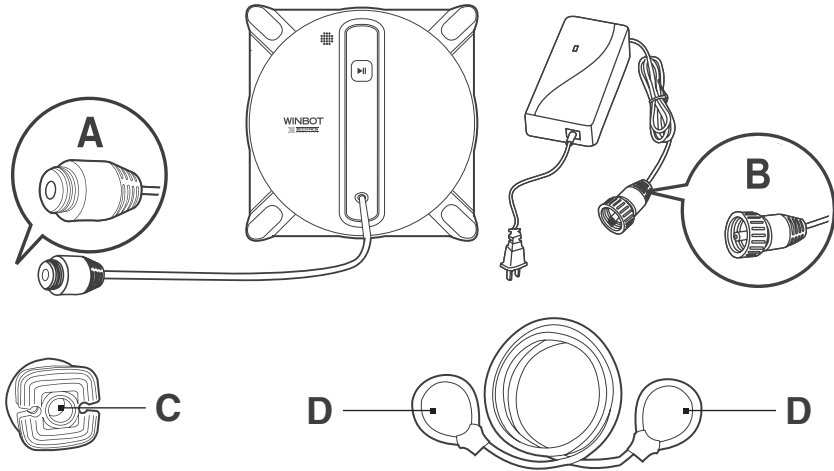


### 3.3 De stroomadapter monteren



## 3. De WINBOT bedienen

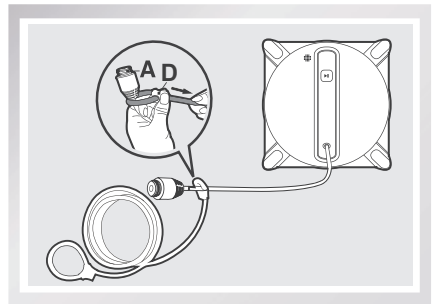
### 3.4 De veiligheidskabel installeren



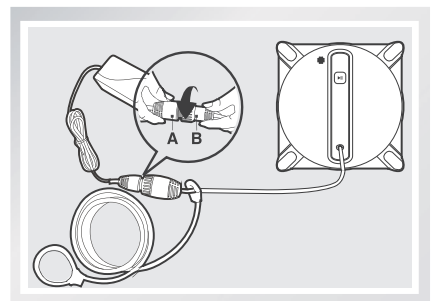
Uiteinde A: WINBOT-voedingskabel  
Uiteinde C: veiligheidseenheid

Uiteinde B: netsnoer stroomadapter  
Uiteinde D: veiligheidskabel

- 1** Verbind de lus van het uiteinde van de veiligheidskabel aan Uiteinde A op het netsnoer van de WINBOT en trek deze aan.

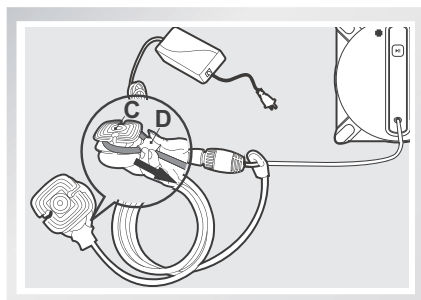


- 2** Verbind Uiteinde A met Uiteinde B en trek dit strak.



### 3. De WINBOT bedienen

- 3** Verbind de lus van het andere uiteinde van de veiligheidskabel om het snoer van de veiligheidseenheid en trek deze aan.



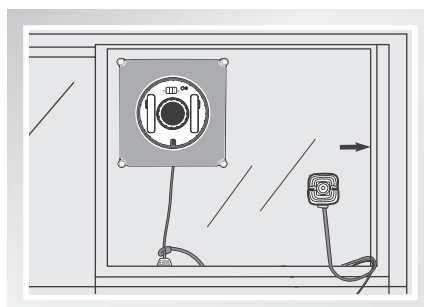
- \* Als de lengte van de kabel de beweging van de WINBOT beperkt, kunt u een WINBOT-verlengkabel gebruiken. Ontkoppel Uiteinde A en Uiteinde B en verbind deze respectievelijk met beide uiteinden van de verlengkabel en trek dit aan.
- \* Er kan maar één verlengkabel worden gebruikt met de WINBOT.

### 3.5 De veiligheidseenheid plaatsen

Veeg het oppervlak van de zuignap van de veiligheidseenheid schoon met de meegeleverde glansdoek.

Als de WINBOT wordt gebruikt om een raam aan de binnenkant schoon te maken: druk de veiligheidseenheid STEVIG in de bovenste hoek van het raam. Zorg ervoor dat de veiligheidseenheid goed op zijn plek zit.

Als de WINBOT wordt gebruikt om een raam aan de buitenkant schoon te maken: druk de veiligheidseenheid STEVIG op de binnenkant van het raam dat wordt schoongemaakt. Zorg ervoor dat de veiligheidseenheid goed op zijn plek zit.

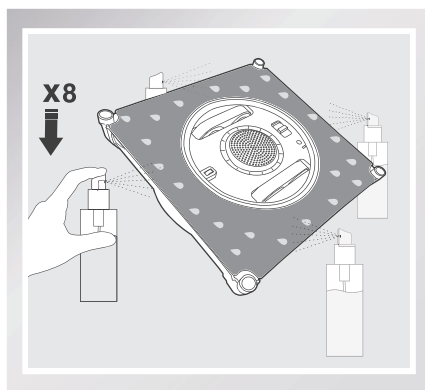


## 3. De WINBOT bedienen

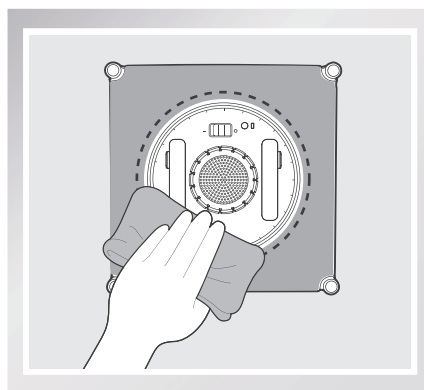
### 3.6 Reinigingspray

\* Aanbevolen wordt om WINBOT te gebruiken in combinatie met WINBOT-reinigingspray van ECOVACS. Als u kraanwater of een ander reinigingsmiddel gebruikt, kan dit ten koste gaan van de kwaliteit van de schoonmaakbeurten. Als u andere reinigingsmiddelen gebruikt, is de garantie mogelijk niet meer van toepassing.

Besproei elke kant van de schoonmaakpad elk acht keer met de meegeleverde WINBOT-reinigingspray.



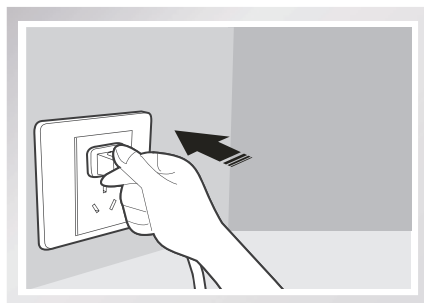
Na het besproeien veegt u de onderkant van de WINBOT af met de meegeleverde glansdoek.



### 3.7 Beginnen

#### 1 Steek de stekker van de WINBOT in het stopcontact

\* Haal de stekker niet uit het stopcontact wanneer de WINBOT bezig is met schoonmaken.

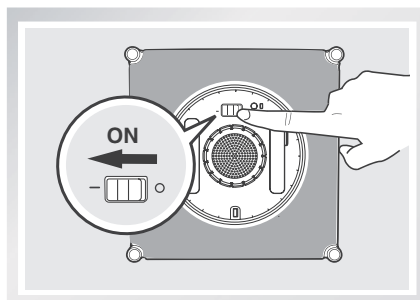


## 3. De WINBOT bedienen

### 2 Aanzetten

- Zet de aan/uit-schakelaar aan de onderkant op '—'. De WINBOT staat AAN wanneer het statusindicatielampje BLAUW knippert.

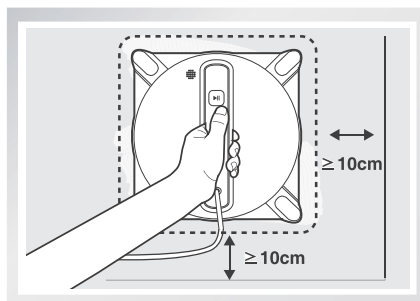
\* Houd objecten uit de buurt van de WINBOT om blokkering te voorkomen.



### 3 Plaats het apparaat op het glas

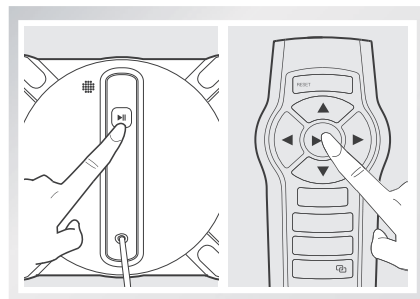
- Plaats de WINBOT op het raam op minstens 10 cm van de hoeken van het raam of andere obstakels. De WINBOT is op de juiste wijze op het raam geplaatst wanneer het statusindicatielampje ononderbroken BLAUW brandt.

\* Zorg ervoor dat er 15 cm ruimte zit tussen het glas en obstakels in de kamer zoals gordijnen of meubels.



### 4 Beginnen

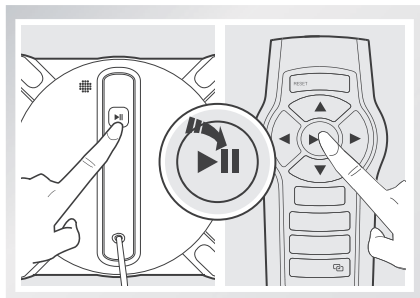
- Start de WINBOT door op de START/PAUZE-knop op de robot of de afstandsbediening te drukken.



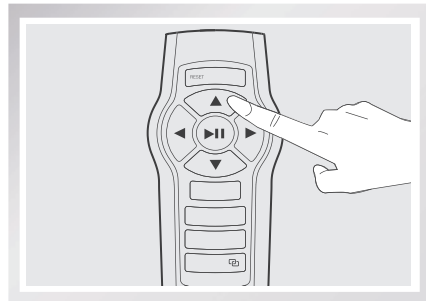
## 3. De WINBOT bedienen

### 3.8 Pauzeren

Pauzeer de WINBOT tijdens het schoonmaken door op de START/PAUZE-knop op de robot of de afstandsbediening te drukken.



Stuur de WINBOT naar voren, achteren, links en rechts door gebruik te maken van de bedieningsknoppen voor de richting op de afstandsbediening wanneer de WINBOT is gepauzeerd. De WINBOT maakt schoon wanneer de bedieningsknoppen voor de richting worden gebruikt.

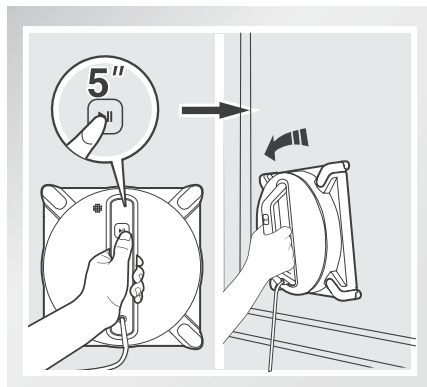


### 3.9 Stoppen

Wanneer de WINBOT zijn schoonmaakcyclus heeft afgerond, keert het apparaat terug naar de startpositie en laat het een piepsignaal horen.

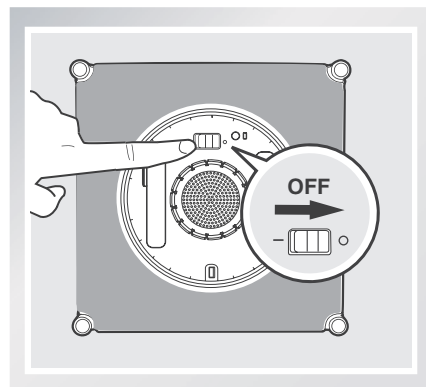
#### 1 De WINBOT verwijderen

- Pak het handvat van de robot vast. Houd de START/PAUZE-knop op de robot ongeveer vijf seconden ingedrukt en de ventilator zal stoppen. Haal de WINBOT van het raam. Poets eventuele vlekken die door het weghalen van de robot op het raam zijn ontstaan weg met de meegeleverde glansdoek.



#### 2 Uitzetten

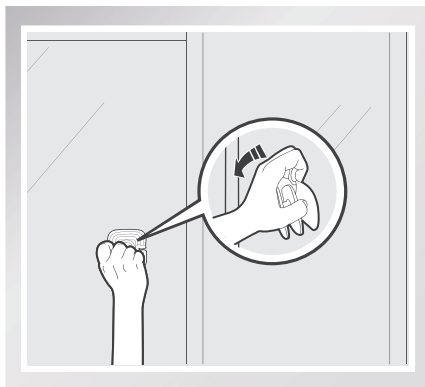
- Zet de aan/uit-schakelaar aan de onderkant op 'O'.



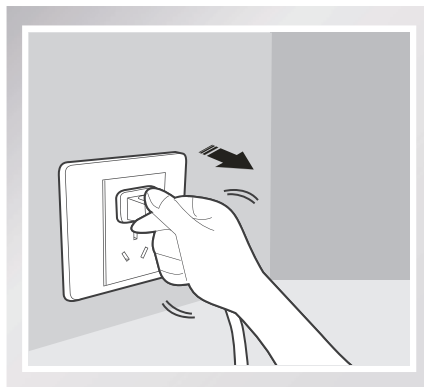
### 3. De WINBOT bedienen

#### 3 De veiligheidseenheid verwijderen

- Poets eventuele vlekken die door het weghalen van de veiligheidseenheid op het raam zijn gekomen, weg met de meegeleverde glansdoek.



#### 4 De stekker van de WINBOT uit het stopcontact halen



**Opmerking:** als de WINBOT problemen ondervindt en het indicatielampje ROOD knippert, kan het apparaat worden gereset door de RESET-knop in te drukken op de afstandsbediening. Zie 'Probleemoplossing' voor meer informatie.

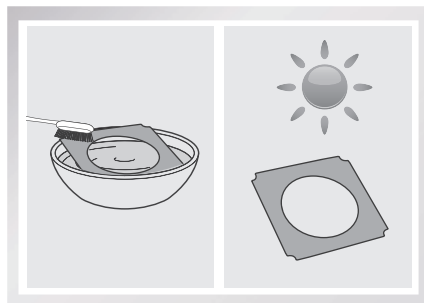


## 4. Onderhoud

Voordat u de WINBOT schoonmaakt en onderhoud verricht, moet u het apparaat uitzetten en de stekker van de WINBOT uit het stopcontact halen.

### 4.1 Schoonmaakpad

Keer de WINBOT om en verwijder de schoonmaakpad. Dompel de schoonmaakpad twee minuten lang onder in koud, schoon water. Was de pad met de hand met een mild schoonmaakmiddel en laat deze drogen. Zorg dat de pad volledig droog is voordat u deze weer op de WINBOT bevestigt.

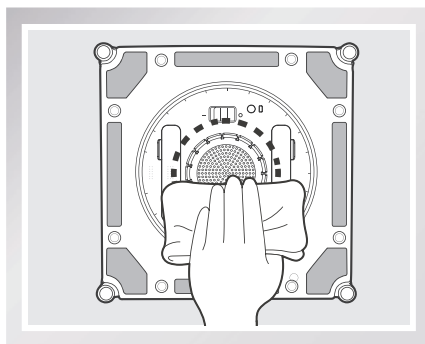


- \* Gebruik GEEN natte schoonmaakpads op de WINBOT, omdat het apparaat dan van het raam kan vallen.
- \* Was de schoonmaakpad regelmatig om de levensduur te verlengen.
- \* Als de schoonmaakpad slijt of niet langer precies op de klittenband past, moet u die door een nieuwe vervangen voor de beste schoonmaakresultaten.

### 4.2 Ventilator, sensoren en raamtrekker

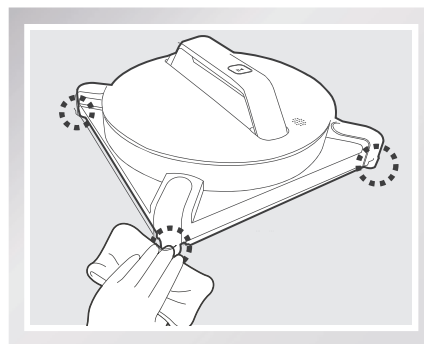
#### Ventilator

Draai de WINBOT om en veeg eventuele vuilresten met de meegeleverde glansdoek van de ventilator zodat er geen zuigkracht verloren gaat.



#### Zijrollers

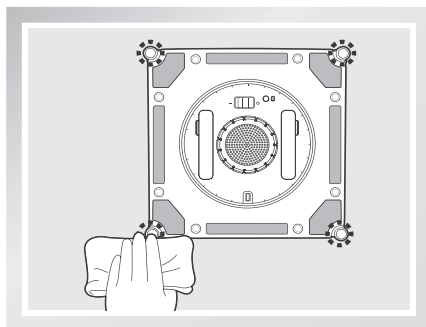
Veeg de vier zijrollers met de meegeleverde glansdoek af om ervoor te zorgen dat ze naar behoren blijven functioneren.



## 4. Onderhoud

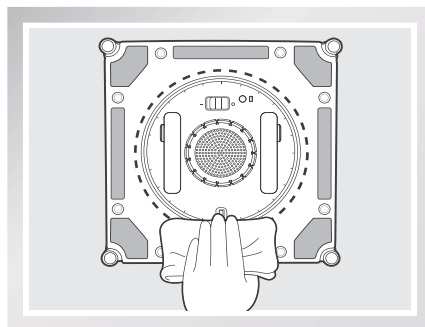
### Randdetectiesensoren

Draai de WINBOT om en veeg de vier randdetectiesensoren met de meegeleverde glansdoek schoon om de effectiviteit van de WINBOT te behouden.



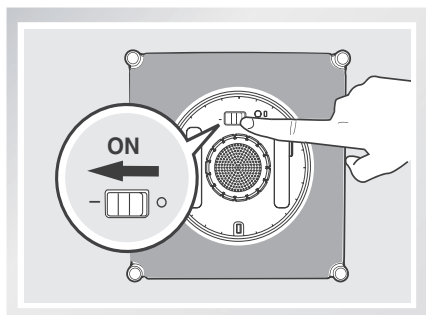
### Raamtrekker

Keer de WINBOT om en veeg de raamtrekker met de meegeleverde glansdoek af om de effectiviteit ervan te behouden.

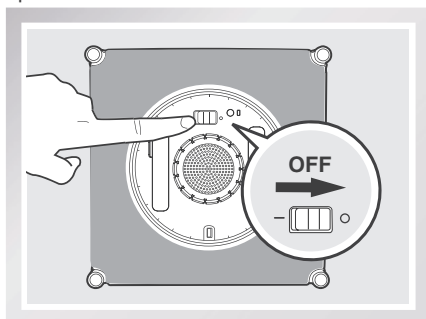


### 4.3 Loopvlakken

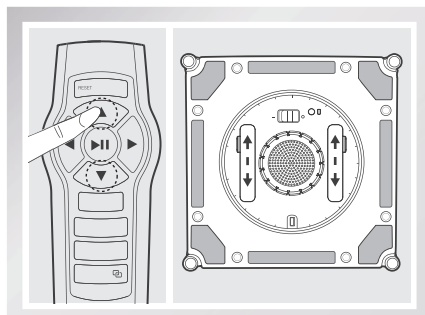
Steek de stekker van de WINBOT in het stopcontact. Keer de WINBOT om en zet de aan/uit-schakelaar op 'I'. Houd de START/PAUZE-knop vijf seconden ingedrukt om de ventilator uit te zetten.



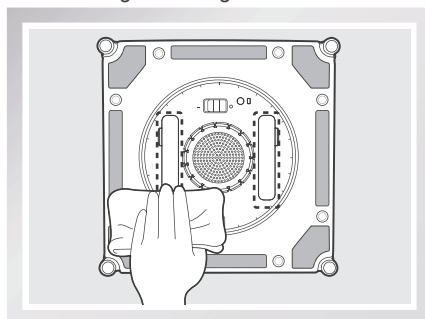
Zet de aan/uit-schakelaar aan de onderkant op 'O'.



Inspecteer de loopvlakken door de ▲- en ▼-knoppen op de afstandsbediening te gebruiken. Stop de loopvlakken als er vuil op zit.



Verwijder eventueel vuil op de loopvlakken met de meegeleverde glansdoek.



## 5. Statusindicatielampje en -geluiden

Indicatielampje	Beschrijving
Statusindicatielampje knippert GROEN	De reserveaccu is bijna leeg en bezig met opladen. U kunt de WINBOT pas gebruiken als de accu goed is opgeladen.
Statusindicatielampje brandt niet meer	Het statusindicatielampje stopt met branden wanneer de reservebatterij volledig is opgeladen. Dit is normaal.
Statusindicatielampje knippert BLAUW	De WINBOT staat AAN en kan op het glas worden geplaatst.
Statusindicatielampje brandt ononderbroken BLAUW	De WINBOT staat goed op het glas en is klaar om schoon te maken.
Statusindicatielampje knippert ROOD	De WINBOT ondervindt een probleem. Kijk in sectie 6 (Probleemoplossing) voor meer informatie.
Statusindicatielampje brandt ononderbroken ROOD	De WINBOT staat in de handmatige opheffingsmodus. Kijk in sectie 6 (Probleemoplossing) voor meer informatie.
WINBOT geeft een piepsignaal	De WINBOT geeft een piepsignaal in de volgende situaties: De WINBOT is aangezet. De WINBOT is klaar met schoonmaken. De WINBOT ondervindt een probleem.

## 6. Probleemoplossing

Nr.	Storing	Mogelijke oorzaken	Oplossingen
1	De afstandsbediening werkt niet	De WINBOT is bezig met schoonmaken. Als de WINBOT aan het schoonmaken is, werkt alleen de START/PAUZE-knop op de afstandsbediening.	Pauzeer de WINBOT door op de START/PAUZE-knop op de robot of de afstandsbediening te drukken. Andere knoppen op de afstandsbediening werken alleen als de WINBOT is gepauzeerd.
		De afstandsbediening is niet gekoppeld met de WINBOT. De WINBOT komt uit de fabriek met de afstandsbediening gekoppeld. Als de afstandsbediening wordt ontkoppeld of vervangen, kan die opnieuw worden gekoppeld.	Zet de WINBOT aan. Houd de START/PAUZE-knop op WINBOT en de koppelingsknop op de afstandsbediening tegelijkertijd ingedrukt. Het koppelen is klaar wanneer de START/PAUZE-knop ROOD, BLAUW en GROEN knippert.
		Er zijn geen batterijen in de afstandsbediening geplaatst of ze moeten worden vervangen.	Plaats of vervang de batterijen in de afstandsbediening.
		Als de afstandsbediening niet werkt en het statusindicatielampje ROOD knippert, moet de WINBOT worden gereset.	Reset de WINBOT door op de RESET-knop op de afstandsbediening te drukken.
2	Het statusindicatielampje knippert BLAUW nadat het product op het glas is geplaatst	De schoonmaakpad is niet goed bevestigd en bedekt de raamtrekker of de randdetectiesensoren.	Verwijder de schoonmaakpad en bevestig die opnieuw zodat die precies op het klittenband zit en de raamtrekker of de randdetectiesensoren niet bedekt.
		Randdetectiesensorfout.	A. Verwijder de schoonmaakpad en bevestig die opnieuw om ervoor te zorgen dat die de randdetectiesensoren niet bedekt of beïnvloedt. B. Maak de randdetectiesensoren schoon zoals dat is aangegeven in sectie 4. C. Neem contact op met de klantenservice als het probleem zich blijft voordoen.
		Ventilatorfout.	A. Maak de ventilator schoon zoals dat is aangegeven in sectie 4. B. Neem contact op met de klantenservice als het probleem zich blijft voordoen.
		Het glas is te vuil waardoor de WINBOT niet goed blijft zitten.	Veeg vóór gebruik een klein deel van het glas schoon voordat u de WINBOT daar plaatst of maak het raam eerst met de hand schoon en gebruik de WINBOT daarna om het raam regelmatig schoon te maken. * De WINBOT is bedoeld voor onderhoudsreiniging van gewone ramen. Dit product is niet ontworpen voor zware schoonmaak of om een raam de eerste keer te reinigen.

## 6. Probleemoplossing

Nr.	Storing	Mogelijke oorzaken	Oplossingen
3	Statusindicatielampje van het product knippert ROOD	<p>Onderbreking van de elektriciteit terwijl de WINBOT aan het schoonmaken was vanwege een stroomonderbreking, verplaatsing van de stekker of losse verbinding van de stroomadapter.</p>	<p>A. Verbind de WINBOT met de stroomadapter en steek de stekker in het stopcontact. Druk op de start/pauze-knop op de WINBOT of op de afstandsbediening. De WINBOT zal verder gaan met schoonmaken.</p> <p>B. Als de bovenstaande oplossing in geval van een stroomonderbreking niet werkt, moet u de bedieningsknoppen voor de richting aan te afstandsbediening gebruiken om de WINBOT naar een positie op het raam te verplaatsen waar u er makkelijk bij kunt, de ventilator uitzetten en de WINBOT van het raam halen. Als de WINBOT weer voeding krijgt, plaats u de robot weer op het raam en start u de robot opnieuw.</p>
		<p>De WINBOT is over een probleemgebied gegaan en verliest zuigkracht.</p>	<p>A. Druk op de afstandsbediening op de RESET-knop. Gebruik de bedieningsknoppen op de afstandsbediening om de WINBOT bij het probleemgebied en minstens 10 cm van de raamhoeken en obstakels weg te halen. Herstart de WINBOT.</p> <p>B. Druk op de RESET-knop op de afstandsbediening en gebruik dan de richtingsknoppen om de WINBOT om het probleemgebied heen te laten schoonmaken.</p>
		<p>De schoonmaakpadplaat is gedraaid voordat de WINBOT de rand van het raam bereikte.</p>	<p>A. Haal de WINBOT van het raam en zet deze uit. Spuit extra schoonmaakoplossing op de schoonmaakpad, zet de robot AAN en begin opnieuw met schoonmaken.</p> <p>B. Haal de WINBOT van het raam en zet hem uit. Als de schoonmaakpadplaat zich niet in een verticale of horizontale positie bevindt, pakt u het handvat van de robot vast en draait u de robot tot deze stopt. Zet de WINBOT aan en start de robot opnieuw.</p> <p>C. Neem contact op met de klantenservice als het probleem zich blijft voordoen.</p>
		<p>De randdetectiesensoren zijn vuil.</p>	<p>Veeg de vier randdetectiesensoren schoon zoals dat is aangegeven in sectie 4. Neem contact op met de klantenservice als het probleem zich blijft voordoen.</p>
		<p>De reservebatterij is beschadigd.</p>	<p>Neem contact op met de klantenservice.</p>

## 6. Probleemoplossing

Nr.	Storing	Mogelijke oorzaken	Oplossingen
4	De WINBOT maakt tijdens het schoonmaken een onregelmatig patroon.	Er is te veel vuil en gruis op het raam.	<p>A. Spuit extra schoonmaakoplossing op de schoonmaakpad.</p> <p>B. Maak de loopvlakken schoon zoals dat is aangegeven in sectie 4.</p> <p>C. Vervang de schoonmaakpad en herstart de schoonmaakcyclus.</p> <p>D. Gebruik de afstandsbediening om de schoonmaakroute te sturen door op de richtingsknoppen te drukken.</p> <p>E. Maak het raam eerst met de hand schoon en gebruik de WINBOT daarna om het raam regelmatig schoon te maken.</p> <p>* De WINBOT is bedoeld voor onderhoudsreiniging van gewone ramen. Dit product is NIET ontworpen voor zware schoonmaak of om een raam de eerste keer te reinigen.</p>
5	De WINBOT zit vast met een knipperend indicatielampje en kan niet bewegen, worden gestuurd via de afstandsbediening of worden gereset door op RESET te drukken.	Onvoldoende zuigkracht of afwijking van de randdetectiesensoren.	<p>A. Druk op de afstandsbediening op de RESET-knop.</p> <p>B. Als de WINBOT niet kan worden gereset, moet de robot in de handmatige opheffingsmodus worden gezet. Houd de RESET-knop op de afstandsbediening ingedrukt totdat het statusindicatielampje ROOD brandt. In de handmatige opheffingsmodus worden de richtingsknoppen op de afstandsbediening geactiveerd. Gebruik de richtingsknoppen om de WINBOT van de randen weg te bewegen zodat u de robot veilig kunt bereiken. Haal de WINBOT van het raam en zet hem uit. Zet de WINBOT 8 aan en herstart die.</p> <p>*Als u de handmatige opheffingsmodus gebruikt, moet u de WINBOT niet op het glas laten zitten.</p> <p>C. Neem contact op met de klantenservice als het probleem zich blijft voordoen.</p>

# Conformiteitsverklaring

---

Fabrikant: ECOVACS ROBOTICS Co.,Ltd.

Adres: No.18, Youxiang Road, Wuzhong District, Suzhou City, Jiangsu Province, China.

We verklaren hierbij dat de volgende hieronder vermelde producten voldoen aan de bepalingen in de meest recente versie van EC in dit document.

---

<b>Productaanduiding:</b>	<b>Glazenwasser</b>
<b>Merk:</b>	
<b>Model:</b>	<b>W950</b>
<b>Technische gegevens:</b>	<b>Elektrische apparaten voor huishoudelijk en vergelijkbaar gebruik</b>

---

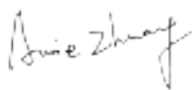
## EC-regels of -richtlijnen:

Richtlijn laagspanning - LVD	2014/35/EU(inclusief amendementen)
Elektromagnetische compatibiliteit	2014/30/EU(inclusief amendementen)
RoHS	Richtlijn 2011/65/EU
WEEE	Richtlijn 2002/96/EC
REACH	Richtlijn 1907/2006/EC
Eco-design	Richtlijn 2009/125/EC
ROOD	Richtlijn 2014/53/EU

---

## Standaarden waaraan het product voldoet:

EN 60335-2-54:2008+A11:2012  
EN 60335-1:2012+A11:2014+AC:2014  
EN 62233:2008  
EN 55014-1:2006+A1:2009+A2:2011  
EN 55014-2:2015  
EN 300 440-2 V1.4.1  
EN 301 489-1 V1.9.2  
EN 301 489-3 V1.6.1  
IEC 61558-2-16:2009  
IEC 61558-1+A1:2009  
IEC62321:2008

  
Handtekening:  
General Manager: Zhuang Jianhua  
Datum: 18-8-2016

