



Handleiding ACG Houtklover 7L230-FLEX



***Gebruiksaanwijzing en veiligheidsinstructies
lees deze aandachtig door!
Afdruk- en spelfouten voorbehouden***



“Gefeliciteerd met de aankoop van uw nieuwe houtkloofmachine! Om hiermee optimaal en veilig te kunnen werken is het essentieel deze gebruikshandleiding eerst zorgvuldig te lezen en te begrijpen. Mocht er iets niet duidelijk zijn neem dan contact met ons op, wij helpen u graag verder. Tip: Bekijk ook onze handige instructie-filmpjes op ons youtube-kanaal en volg ons op Facebook voor klooftips via www.facebook.com/acghoutklovers.”



Inhoudsopgave

1. Veiligheidsvoorschriften	4
Symbolen	4
Correct gebruik	4
Rest risico	4
Veilig werken	5
2. Montage	6
Leveringsomvang machine	6
Overzicht geassembleerde machine	7
Monteren machine	8
Leveringsomvang ergonomische standaard	10
Overzicht geassembleerde ergonomische standaard	11
Monteren ergonomische standaard	12
3. Inbedrijfstelling & Gebruik	14
Oliepeil controleren	14
Ontluchting open zetten	14
Bediening	15
Voor ieder gebruik	15
Geschikt hout	16
Hout positionering	16
Vast zittende stukken verwijderen	16
Klooflengte instellen	17
4. Onderhoud	18
Oliepeil controleren	18
Wanneer olie verversen?	19
Olie verversen	19
Type hydraulische olie	19
Reservedelen	19
Garantie	19
5. Technische gegevens	20
6. Conformiteitsverklaring	20
7. Problemen	21
8. Onderdelenlijst en exploded view	22

1. Veiligheidsvoorschriften

Symbolen



Lees de veiligheidsvoorschriften en gebruiksaanwijzingen grondig door voordat u met de machine gaat werken.



Draag veiligheidsschoenen tijdens het werken met de houtklover om uw voeten te beschermen tegen vallende houtblokken.



Draag handschoenen tijdens het werken met de houtklover om uw handen te beschermen tegen splinters e.d.



Draag een veiligheidsmasker/ bril tijdens het werken met de houtklover om uw gezicht en ogen te beschermen tegen wegspringend hout.



Verwijder of wijzig geen veiligheids- en beschermingsonderdelen van de machine.



Bedien de machine met één persoon tegelijk. Houd andere personen en dieren op een minimale veiligheidsafstand van 5 meter van de machine.



LET OP! Snij gevaar! Raak geen gevaarlijke onderdelen aan wanneer de klover in beweging is.



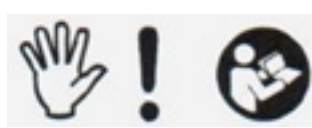
LET OP! Lees dit zorgvuldig.



Verwijder nooit een vastgelopen stuk hout met de hand.



Voor reparatie-, onderhoud- of reinigswerkzaamheden altijd de motor afzetten en de stekker uit het stopcontact verwijderen.



Stop! Raadpleeg de gebruiksaanwijzing.



Elektrische apparaten mogen niet bij het huisvuil geplaatst worden. Volgens de Europese regelgeving 2002/96/EC moeten elektrische apparaten die niet langer werken naar een speciaal daarvoor geschikt afval brengpunt of speciale milieustraat gebracht worden.

Correct gebruik

- Gebruik de houtklover alleen voor het kloven van hout.
- Alleen recht afgezaagde stukken hout zijn geschikt voor kloven met deze houtkloofmachine.
- Metalen delen (spijkers, draad, etc.) dienen te worden verwijderd voor het kloven.
- Elke andere vorm van gebruik wordt beschouwd als oneigenlijk gebruik. De fabrikant is in dit geval in geen enkele vorm aansprakelijk voor eventuele schade ten gevolge van het onjuiste gebruik.

Restrisico

Ondanks het naleven van juist gebruik blijft er een restrisico bestaan tijdens het werken met machines. Minimaliseer dit risico door deze handleiding goed door te lezen en te begrijpen.

Doornemen van de instructies en waakzaam zijn tijdens gebruik reduceren het risico op ernstige verwondingen bij de gebruiker of schade aan de machine.

- LET OP: Het niet nemen van voorzorgsmaatregelen kan leiden tot ernstige verwonding van de gebruiker en beschadiging van de machine.
- LET OP: Risico van elektrocutatie bij gebruik van niet standaard elektrische bronnen en verbindingen.
- LET OP: Risico bij het aanraken van onder spanning staande elektrische componenten van de machine.
- LET OP: Risico op brand en uitglijden bij lekkende olie.

Veilig werken



Lees het nu volgende advies, voordat u begint te werken met dit product. Geef deze instructies aan alle personen die werken met de machine en bewaar ze op een veilige plaats voor toekomstig gebruik.

ALGEMEEN ADVIES:

- Wees alert! Werk rationeel, gebruik de machine niet wanneer u moe bent, onder invloed van drugs, alcohol of (zware) medicatie die uw reactievermogen kunnen verminderen. Eén moment van onoplettendheid kan resulteren in ernstige verwondingen.
- Zorg dat de machine stevig op de grond staat.
- Neem een veilige werkpositie aan.
- Sta of zit nooit op de machine.
- Draag tijdens het werken met de machine altijd:
 - Een veiligheidsmasker of bril;
 - Gehoorbescherming;
 - Werkhandschoenen;
 - Werkschoenen met stalen neuzen;
 - Geschikte werkkleding: geen losse kleding of juwelen, deze kunnen blijven haken aan bewegende delen.
- Bedien de machine met één persoon tegelijk.
- De gebruiker is verantwoordelijk voor derden die zich bevinden nabij het werkgebied.
- Begin niet te kloven wanneer zich mensen in de directe nabijheid van de machine bevinden.
- De machine mag niet bediend worden door kinderen of jongeren onder de 18 jaar.
- Houd kinderen op afstand van de machine.
- Laat een in het stopcontact ingeplugde machine nooit onbewaakt achter.
- Houd de werkplek opgeruimd, slordigheid kan resulteren in ongelukken.
- Overlaad de machine niet. Werk binnen de maximale aanbevolen capaciteit van de machine.
- Werk alleen met een complete en correct geassembleerde houtklover. Breng op de machine geen zelfgemaakte aanpassingen aan, dit kan gevaar opleveren en hiermee vervalt tevens uw garantie!
- Falende of beschadigde onderdelen van de machine dienen direct te worden vervangen.
- Spuit de machine niet af met water, dit heeft een negatief effect op de levensduur van de machine.
- Laat de houtklover niet staan in de regen en gebruik deze niet tijdens regen.
- Berg de machine op een droge plek op, buiten het bereik van kinderen.

- Zet de houtklover uit en verwijder de stekker uit het stopcontact bij:
 - Het uitvoeren van reparaties;
 - Het uitvoeren van onderhoud;
 - Transporteren;
 - Onbewaakt achterlaten (Ook voor korte periodes).
- Controleer de machine op mogelijke beschadiging:
 - Controleer voor ieder gebruik of beschermende delen intact zijn en goed vast zitten;
 - Alle onderdelen op de machine dienen correct te zijn geïnstalleerd om goed werken te verzekeren;
 - Beschadigde onderdelen dienen vervangen te worden met originele onderdelen, door een vakkundig persoon;
 - Beschadigde of onleesbare veiligheidsstickers op de machine dienen direct te worden vervangen.

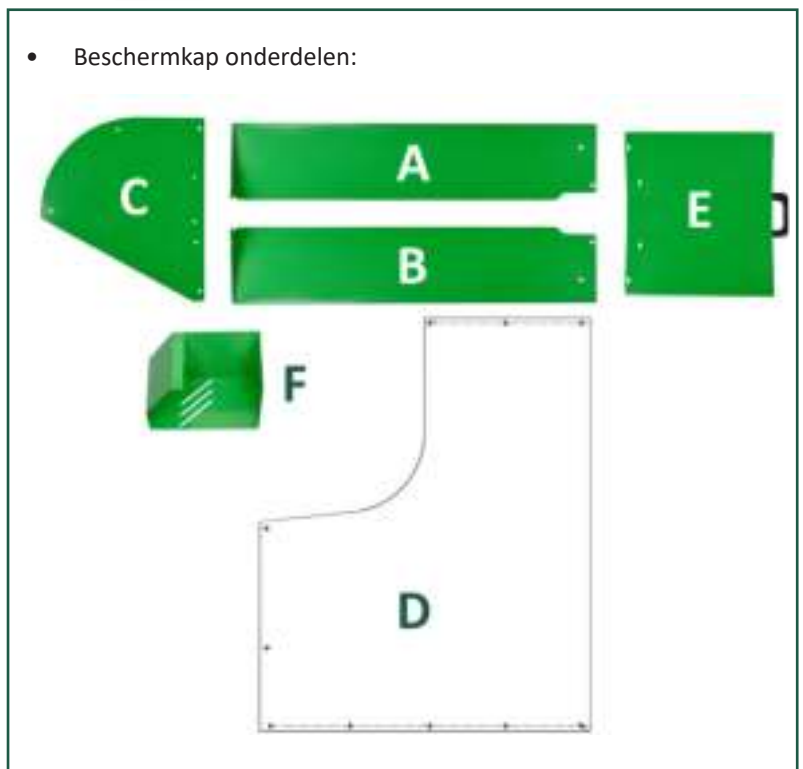
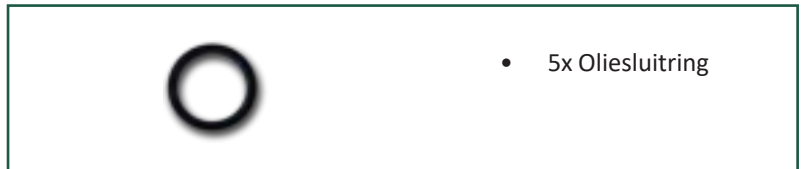
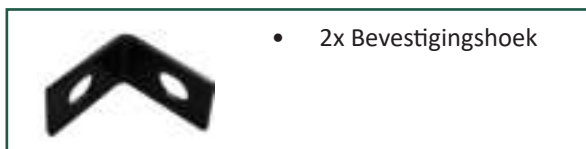
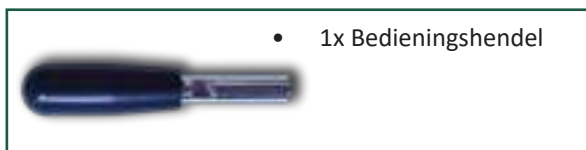
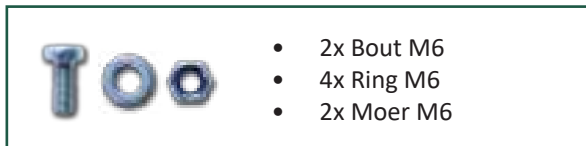
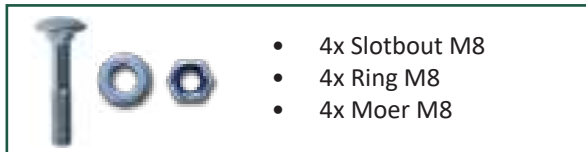
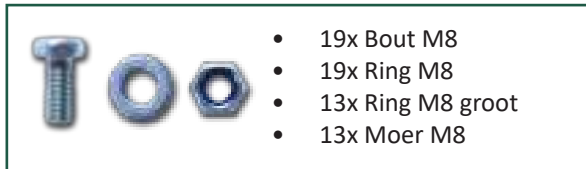


ADVIES ELEKTRISCHE VEILIGHEID:

- Sluit de machine alleen aan op een elektrische installatie die voorzien is van een aardlekschakelaar van 30 mA.
- Gebruik een trage zekering van 16A in uw meterkast.
- De elektrische aansluitingen moeten voldoen aan de IEC 60245 (H 07 RNF) met een kabeldoorsnede van minimaal 2,5 mm² en een maximale kabellengte van 25 meter.
- Gebruik de machine nooit met een voedingskabel van meer dan 25 m lengte.
 - Langere kabels zorgen voor daling van de spanning. De prestatie en de werking van de machine wordt minder. Het kan zelfs tot schade aan de elektrische delen leiden.
- Zorg dat verlengkabels in goede staat zijn en niet nat kunnen worden tijdens gebruik.
- Gebruik de kabel niet voor oneigenlijke doeleinden. Bescherm deze tegen hitte, olie en scherpe randen.
- Indien de kabel niet wordt gebruikt verwijder deze uit het stopcontact.
- Controleer regelmatig de verlengsnoeren en vervang deze indien beschadigd.
- Bij werken buitenshuis, uitsluitend daarvoor geschikte verlengkabels gebruiken.
- Laat nooit een deel van het verlengsnoer opgerold op de haspel. Dit kan leiden tot ernstige schade of zelfs brand!
- Maak geen provisorische elektrische aansluitingen.
- Veiligheidsvoorzieningen op de machine of verlengkabels nooit omzeilen of deactiveren.

2. Montage

Leveringsomvang machine



Overzicht geassembleerde machine



2. Montage

Monteren machine



Controleer voordat u begint te monteren of alle onderdelen van de 7L230-FLEX geleverd zijn. Op pagina 6 vindt u een overzicht met de leveringsomvang. Mocht de inhoud van uw levering niet overeenkomen met de lijst neem dan contact op met de klantenservice van ACG.

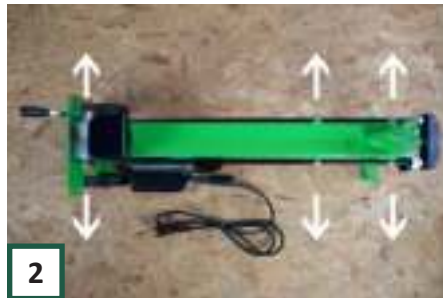
Montagehandleidingen voor de accessoires:

- Montage van ergonomische standaard pagina 12



1

Haal alle onderdelen uit de doos. Tip: Plaats de body op een verhoging, zoals een tafel, voor efficiënt werken. En draai de hendel vast met steeksleutel 10.



2

Verwijder de 6 bouten (M8) incl. plaatjes uit de machine, zoals hierboven is weergegeven.



3

Monteer onderdeel A met de bouten van stap 2. Positioneer A met de gaten zoals aangegeven in de cirkels.



4

Plaats onderdeel B op dezelfde wijze in spiegelbeeld aan de andere zijde van de machine.



5

Plaats onderdeel C tussen delen A en B van de machine, met de schuine zijde rechts (wanneer u achter de machine staat).



6

Gebruik voor het bevestigen 3x M8 Bouten, 3 grote ringen aan de buitenzijde en 3 kleine ringen en moeren aan de binnenzijde.



7

Bevestig het lange deel van de beschermkap (D) aan deel A met 5 bouten, 5 grote ringen aan de buitenzijde en 5 kleine ringen en moeren aan de binnenzijde.



8

Vouw nu de beschermkap rond en bevestig deze op gelijke wijze met 3 bouten, ringen en moeren aan de andere bodemplaat, deel B.



9

Verbindt onderdeel C en D aan de binnenzijde met M8 bouten, ringen en moeren zoals hierboven is weergegeven.



10

U kunt nu de opvangtafel (E) plaatsen. Zorg dat de tafel tussen de bodemgeleiders en het zwarte hamervormige uiteinde van de cilinderstang valt.



11

Draai de tafel vast aan weerszijden van de beschermkap met M8 slotbouten, ringen en moeren.



12

Monteer tot slot de beschermkap voor de hendel, onderdeel D. Gebruik hiervoor de kleine M6 bouten, ringen en moeren.



13

De houtklover is nu volledig gemonteerd. Hierboven een overzicht van de geassembleerde machine.



LET OP! De beschermkap dient gemonteerd te worden voor optimale veiligheid!

2. Montage

Leveringsomvang ergonomische standaard



De ergonomische standaard is een accessoire en wordt niet standaard bij de machine geleverd.

- 10x Bout M8 kort
- 4x M8 Ring
- 2x Vleugelmoer



- 2x bout M8 half lang
- 4x Ring M8
- 2x Moer M8



- 2x Bout M8 lang



- 2x Wiel
- 2x Wioldop



- 2x Borgring



- 1x Voetsteun (A)
- 1x Horizontale balk boven (B)
- 1x Horizontale balk onder (C)
- 1x Steun voor machine achter (D)
- 2x Verticale balk achter (E&F)
- 1x Wielbasis achter (G)
- 2x Grondsteun (H)



A



B



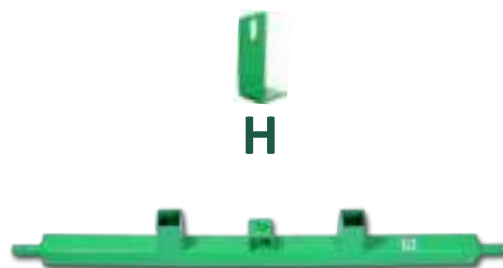
C



D



E&F

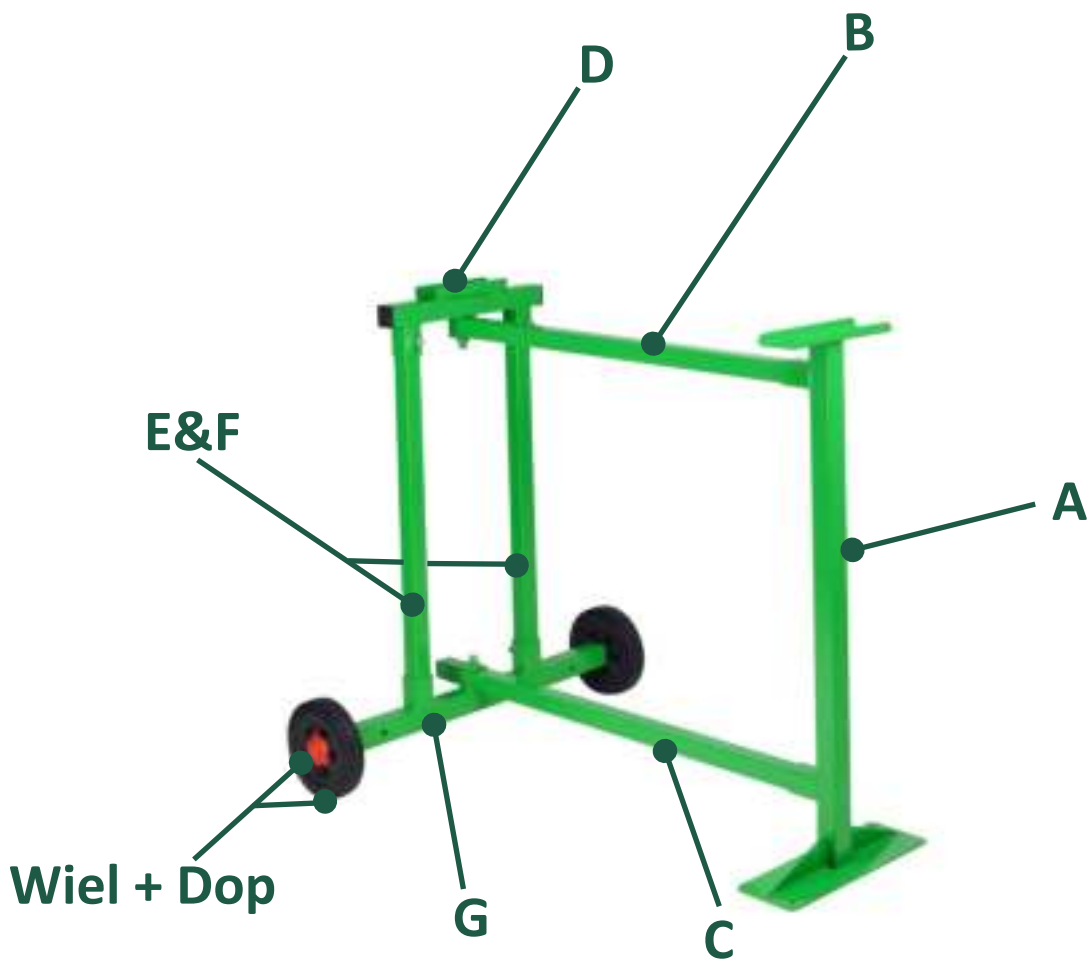


G



H

Overzicht geassembleerde ergonomische standaard



2. Montage

Monteren ergonomische standaard



Controleer voordat u begint te monteren of alle onderdelen van de ergonomische standaard geleverd zijn. Op pagina 10 vindt u een overzicht met de leveringsomvang. Mocht de inhoud van uw levering niet overeenkomen met de lijst neem dan contact op met de klantenservice van ACG.



1

Haal alle onderdelen uit de doos. Tip: Plaats de onderdelen op een verhoging, zoals een tafel, voor efficiënt werken.



2

Schuif de beide wielen op de assen aan weerszijden van onderdeel "G".



3

Plaats de borgringen om de wielen op de plek te houden.



4

Zorg dat de ring correct geplaatst wordt.



5

Druk de rode beschermkapjes op de wielen om de borgring af te schermen.



6

Schuif vervolgens onderdelen "E&F" in onderdeel "G". Gebruik twee M8 bouten om ze op de plaats te houden.



7

Monteer nu onderdeel "D" op de andere uiteinden van onderdeel "E&F". Draai deze vast met twee M8 bouten.



8

Leg hierna het geheel horizontaal, schuif onderdeel "B" in onderdeel "D" en draai deze vast met een M8 bout.



9

Lift het geheel nu bij de wielen en schuif onderdeel "C" van onder door de wielbasis (onderdeel "G")



10

Laat het geheel weer zakken en plaats nu onderdeel "A" op de uiteinden van onderdelen "B&C". Let op de juiste positionering.



11

Schroef onderdeel "A" vast met twee M8 bouten.



12

Onderdeel "C" (Zie stap 9) kan nu op de juiste afstand worden vastgedraaid met een M8 bout.



13

Bevestig beide grondsteunen "H" met de half lange bouten, ringen en moeren.



14

De standaard is nu gemonteerd, bovenstaand nogmaals een compleet overzicht van de geassembleerde standaard.



15

Til nu met twee personen de houtklover op de standaard zorg dat de voor- en achtervoet van de machine goed in de standaard zitten.



16

Verbindt de voorvoet van de klover aan de standaard met twee M8 Bouten, 4 ringen en twee vleugelmoeren.



17

Draai aan de achterzijde de lange M8 bouten onder in het frame totdat de voet van de machine goed vastgeklemd zit.



18

Het geheel is nu gemonteerd, bovenstaand een compleet overzicht van de standaard met kloofmachine.

3. Inbedrijfstelling & Gebruik



Lees de veiligheidsvoorschriften en gebruiksaanwijzingen grondig door voordat u met de machine gaat werken.



Draag veiligheidsschoenen tijdens het werken met de houtklover om uw voeten te beschermen tegen vallende houtblokken.



Draag handschoenen tijdens het werken met de houtklover om uw handen te beschermen tegen splinters e.d.



Draag een veiligheids masker/ bril tijdens het werken met de houtklover om uw gezicht en ogen te beschermen tegen wegspringend hout.

Oliepeil controleren

Controleer voordat u de eerste keer gaat werken met de houtklover het oliepeil. De machine wordt met een volle olietank geleverd, dit kan echter om welke reden dan ook afwijken.

- Bekijk het stappenplan voor oliepeilen op **pagina 18**

Ontluchting open zetten



Draai voordat u begint met kloven de ontluchtingschroef een aantal slagen open. Dit voorkomt een te hoge druk in de olietank. **Het niet open zetten van de ontluchtingschroef kan resulteren in een beschadigde machine!**



Bediening



1 Steek de stekker in een wandcontactdoos of verlengkabel van 230 volt.



2 Positioneer de kloover op een werkhoogte van tenminste 730 mm en minder dan 1530 mm van de grond. Gebruik de daarvoor geschikte standaard van ACG.

(Of fixeer de machine op een vlakke ondergrond op de juiste hoogte met bouten M10x30mm.)



3 Beweeg het kloofmes door met twee handen beide hendels geheel in te drukken. **Begin altijd eerst met het inschakelen van de motor voor een lagere aanloop piek!**



4 Zodra u één hendel loslaat blijft het duwblok staan, bij beide hendels los keert het terug in de beginpositie. **Voor juiste positionering van het hout en het instellen van de slaglengte zie pagina 16 en 17!**




5 Verrijd de machine met het daarvoor bedoelde handvat in de opvangtafel. **LET OP de stabiliteit bij een oneffen ondergrond!**

Voor ieder gebruik

Controleer voor ieder gebruik of:

- De machine compleet en correct geassembleerd is;
- Er beschadigde onderdelen zijn;
- Alle bouten en moeren vast zitten;
- Er lekkages zijn m.b.t. het hydraulisch systeem;
- De bedieningshendels goed functioneren.

Test of de motor goed in- en uitgeschakeld wordt en of de machine alleen in werking treedt bij het volledig indrukken van beide hendels, blijft staan bij één hendel en terugkeert naar de beginpositie bij het loslaten van beide hendels.

 **Gebruik de machine niet wanneer er mankementen bekend zijn! Los eerst de mankementen op. Neem hiervoor indien nodig contact op met de fabrikant.**

Zorg verder voor een goed opgeruimde werkplek:

- Zonder gevaar voor uitglijden;
- Vrij van obstakels;
- Met voldoende licht.



Gebruik de machine niet in de directe nabijheid van gas, benzine, of enige andere snel ontvlambare materialen!

3. Inbedrijfstelling & Gebruik

Geschikt hout

Deze machine is geschikt voor het kloven van de meeste soorten hout. De kloofbaarheid van het hout wordt onder andere bepaald door de volgende factoren:

- Droogte (hoe droger hoe moeilijker te kloven)
- Diameter (hoe groter hoe moeilijker te kloven)
- Lengte (hoe langer hoe moeilijker te kloven)

Hiernaast staat een afbeelding met de dimensies van ruw hout dat gekloofd kan worden met deze machine. De exacte diameter hangt af van het soort hout en de droogte.



Hout positionering



Zorg voor recht afgezaagd hout en leg het hout altijd in de lengterichting op de machine. Zorg dat het hout tegen het duwblok of het kloofmes ligt alvorens u begint met kloven.



LET OP! Leg het hout nooit onder een hoek op de machine!

Vastzittende stukken verwijderen

- 1: Laat de bedieningshendels van de machine los zodat het duwblok terugbeweegt naar de beginpositie.
- 2: Zodra de machine is uitgeschakelt kunt u het blok terugdrukken in de beginpositie.
- 3: Mocht dit niet lukken gebruik dan een houten wig. Plaats deze onder het vastgelopen houtblok en beweeg het duwblok naar voren, zodanig dat het de wig onder het blok duwt. Herhaal de procedure totdat het blok loskomt.



Gebruik nooit een hamer om het blok te verwijderen en houd handen weg bij het houten blok. Zorg dat u niet met twee mensen tegelijk probeert het hout te verwijderen!

Klooflengte instellen



Beweeg het duwblok tot het punt waarop u deze wilt vaststellen door de bedieningshendels beide in te drukken. **(eerst de motor inschakelen, dan het ventiel)**



Laat één van beide hendels los. Het duwblok zal nu op de betreffende plek blijven staan.



Draai met de vrije hand de schroef voor de slaginstelling zo dicht mogelijk tegen de machine vast. De slaglengte is ingesteld.

Zorg dat u de veiligheidsvoorschriften op pagina 4 en 5 goed heeft bestudeerd voordat u begint te werken met uw machine. Hieronder vindt u een lijst met de zes meest voorkomende situaties die kunnen leiden tot ongevallen met houtklovers. Wees hierop bedachtzaam!

- 1) Het werken met twee of meer personen aan of in de nabijheid van de klover;
- 2) Het vallen van het te kloven of gekloofde hout;
- 3) Het met hoge snelheid en kracht wegspringen van het hout tijdens het kloven;
- 4) Manipulatie van de technische veiligheidsvoorzieningen;
- 5) Het ontoelaatbaar gebruik van klovers zonder tweehands-bediening;
- 6) Ongevallen bij het verwijderen van klemmend hout.

4. Onderhoud



Voor reparatie-, onderhoud- of reinigswerkzaamheden altijd de motor afzetten en de stekker uit het stopcontact verwijderen.



Draag handschoenen om verwonding te voorkomen.

Onderhoud aan de machine betreft:

- Machine grondig reinigen na ieder gebruik. **Niet afsputten met water!** Gebruik een (vochtige) doek, stoffer of luchtcompressor.
- Eventueel achter gebleven hars direct verwijderen.
- Oliepeil controleren en olie verversen.

Oliepeil controleren

Controleer minimaal één keer per jaar het oliepeil van uw machine. Zorg dat de machine een paar minuten verticaal “tot rust” heeft kunnen komen voor een betrouwbare meting. Volg het volgende stappenplan voor het correct peilen van de olie:



1 Zorg dat het kloofmes in de begin positie/ruststand staat en de stekker uit het stopcontact is. Plaats de machine vervolgens verticaal. (Zonder deel H, zie stap 13 p. 6) Plaats op een stuk hout ter stabiliteit.



2 Draai de dop met peilstok open met steeksleutel 16 (Laat de sluitring, Fig 6, niet vallen en verlies hem niet wanneer u de peilstok verwijdert.)



3 Maak de peilstok en sluitring schoon met een doek of stuk papier.



4 Plaats vervolgens de peilstok met ring terug in het olie-reservoir, draai deze volledig dicht. (Niet te strak, dit kan de ring beschadigen). Draai de dop vervolgens weer open en haal deze volledig uit het reservoir.



- 5**
- Wanneer het oliepeil zich bevindt tussen de twee markeringen zit er genoeg olie in het reservoir.
 - Wanneer het oliepeil zich rechts van de rechter markering bevindt (Het onderste peil) dient olie te worden toegevoegd.



6 Controleer voor terugplaatsen van de peilstok de sluitring, vervang deze indien beschadigd. (Draai niet te strak aan, dit kan alsnog de ring beschadigen). U bent nu klaar met het oliepeilen.

Wanneer olie verversen?

Aangeraden wordt de eerste olieverversing te doen na 50 werkuren. Daarna na elke 250 werkuren.

Olie verversen

- 1: Zorg dat het kloofmes in de begin positie/ ruststand staat en de stekker uit het stopcontact is.
- 2: Plaats een emmer of opvangbak onder de houtklover om de oude olie in op te vangen. Deze dient een inhoud van tenminste 4 liter te hebben.
- 3: Draai de dop met peilstok open, Fig 2. Laat de oliesluit-ring, Fig 6, niet vallen en verlies hem niet wanneer u de peilstok verwijdert.
- 4: Kantel nu de machine door hem bij de wielen op te tillen, de oude olie stroomt nu in de opvangbak.
- 5: Plaats de machine rechtop, met de opening van de olietank naar boven, Fig 1.
- 6: Voeg nu 3.2 liter nieuwe olie toe. Al dan niet door gebruik te maken van een trechter.
- 7: Controleer het nieuwe oliepeil door stap 1 t/m 6 op bladzijde 18 uit te voeren.
- 8: U bent nu klaar met het verversen van de olie.

Type hydraulische olie

Gebruik één van de volgende hydraulische oliën voor uw machine:

- ACG houtkloverolie (te bestellen via www.acg-holten.com)
- HVI 22 hydraulieolie
- HVI 32 hydraulieolie
- Of olie van vergelijkbare soort en viscositeit

Reservedelen

Mocht er een onderdeel aan uw machine versleten zijn, dan zijn deze na te bestellen via onze website www.acg-holten.com. Neem eventueel contact op met de klantenservice van ACG.

Laat een defecte machine uitsluitend door vakkundig personeel repareren. Gebruik voor reparatie uitsluitend originele onderdelen.

Garantie


De garantieperiode is 12 maanden bij commercieel gebruik en 24 maanden voor eindgebruikers en begint met de datum van aankoop van het apparaat. De garantie heeft uitsluitend betrekking op onvolkomenheden die op materiaal- en/of productiefouten zijn terug te voeren. Bij een garantieclaim dient de aankoopfactuur met de aankoopdatum bijgesloten te worden.

Uitgesloten van garantie zijn verkeerd gebruik, zoals bijv. overbelasting van het apparaat, gebruik van geweld, beschadigingen door vreemde invloeden of vreemde voorwerpen evenals het niet naleven van gebruiks- en montageaanwijzingen en normale slijtage.

5. Technische gegevens

Model/ type	7L230-FLEX
Kloofkracht	7 ton
Klooflengte (MAX)	52 cm, variabel instelbaar
Splijtdiameter (MAX)	45 cm
Aandrijving	Elektromotor 2600 Watt / 230(220)V
Stroomaansluiting	230 V
Hydraulische olie (MAX)	3,2 liter
Bediening	Dubbelhands veiligheidsbediening
Heen- en terugloopsnelheid	5,8 cm/sec heen en 7,4 cm/sec terug
Gewicht	59 kg
Afmeting	147 x 40,5 x 62 cm

6. Conformiteitsverklaring

	Fabrikant: ACG ® Holten B.V. Veenweg 5, 7451RM Holten NL Tel: +31 (0)615061344 www.acg-holten.com info@acg-holten.com
Soort machine:	Houtklover
Type:	7L230-FLEX
EG-Richtlijnen:	2006/42/EG
Aanverwante normen	EN 60204-1: 2006 + A1: 2009 + AC: 2010 EN 609-1:2017 EN 60034-1:2010 EN 60034-5:2001+A1:2007 EN 60034-11:2004

Hierbij verklaren wij dat de bovenstaande machine voldoet aan de essentiële veiligheids- en gezondheidseisen van de EG-richtlijn. Deze verklaring is nietig indien wijzigingen aangebracht worden op de machine die niet met ons is overeengekomen

Holten, Juli 2018: ACG Holten B.V.

7. Problemen

Probleem	Mogelijke oorzaak	Oplossing
<ul style="list-style-type: none"> Het hout wordt niet goed gekloofd 	<ul style="list-style-type: none"> Het hout is niet goed geplaatst Het hout overschrijdt de maximale dimensies of het is te hard voor de betreffende machine Olielek Hydraulische druk is te laag De kant van het mes staat lager dan de kant van de motor hierdoor zakt de olie naar de voorkant van de machine en kan er geen kracht gemaakt worden 	<ul style="list-style-type: none"> Herpositioneer het hout, zie p. 16 Zaag het hout in een geschikte lengte, zie p. 16 Plaats een karton onder de machine om de locatie vast te stellen en neem contact op met de fabrikant Controleer het oliepeil en vul aan indien nodig Herpositioneer de machine, leg eventueel een plank onder de voet aan de kant van het mes, waardoor de olie goed richting de motor met pomp stroomt
<ul style="list-style-type: none"> De stoppen in de meterkast slaan door wanneer de kloover wordt gebruikt 	<ul style="list-style-type: none"> Te lange of te dunne verlengkabels waardoor veel spanningsverlies optreedt Te kleine en/of te snelle zekeringen. Deze vangen de aanloopstroom van de motor niet op 	<ul style="list-style-type: none"> Gebruik kortere of dikkere verlengkabels (Niet langer dan 25 meter en minimaal 2,5 mm²) Gebruik trage zekeringen (minimaal 16A.) Raadpleeg zo nodig uw installateur of neem contact op met de klantenservice van ACG.
<ul style="list-style-type: none"> Het duwblok beweegt schokkerig/trillend 	<ul style="list-style-type: none"> Lucht in het olie circuit 	<ul style="list-style-type: none"> Open de vleugelmoer aan de voorzijde van de machine Controleer het oliepeil en vul aan indien nodig. Als het probleem blijft bestaan neem contact op met de fabrikant
<ul style="list-style-type: none"> Het duwblok schuift niet (goed) in en uit 	<ul style="list-style-type: none"> Eén of beide bedieningshendels zitten los, waardoor het ventiel niet goed wordt ingeschakeld. Defecte hydraulische pomp 	<ul style="list-style-type: none"> Draai de bedieningshendels weer vast met steeksleutel 10 Neem contact op met de fabrikant
<ul style="list-style-type: none"> Er lekt olie bij de peilstok 	<ul style="list-style-type: none"> Sluitring sluit niet afdoende 	<ul style="list-style-type: none"> Controleer de afsluit ring en vervang zo nodig
<ul style="list-style-type: none"> <i>Hoe vaak moet ik het oliepeil controleren?</i> 	<ul style="list-style-type: none"> Aangeraden wordt dit één maal per jaar te doen 	<ul style="list-style-type: none"> Zie p. 18
<ul style="list-style-type: none"> <i>Hoe vaak moet ik de olie verversen?</i> 	<ul style="list-style-type: none"> Aangeraden wordt dit na de eerste 50 werkuren en daarna na iedere 250 werkuren te doen 	<ul style="list-style-type: none"> Zie p. 19
<ul style="list-style-type: none"> <i>Welke hydraulische olie moet ik gebruiken?</i> 	<ul style="list-style-type: none"> Zie p. 19 	

8. Onderdelenlijst en exploded view

Hiernaast vindt u een onderdelenlijst van de betreffende machine. Op pagina 24 vindt u een exploded view van het product.

Wanneer u een onderdeel wilt bestellen kan dit via onze website:
www.acg-holten.com.

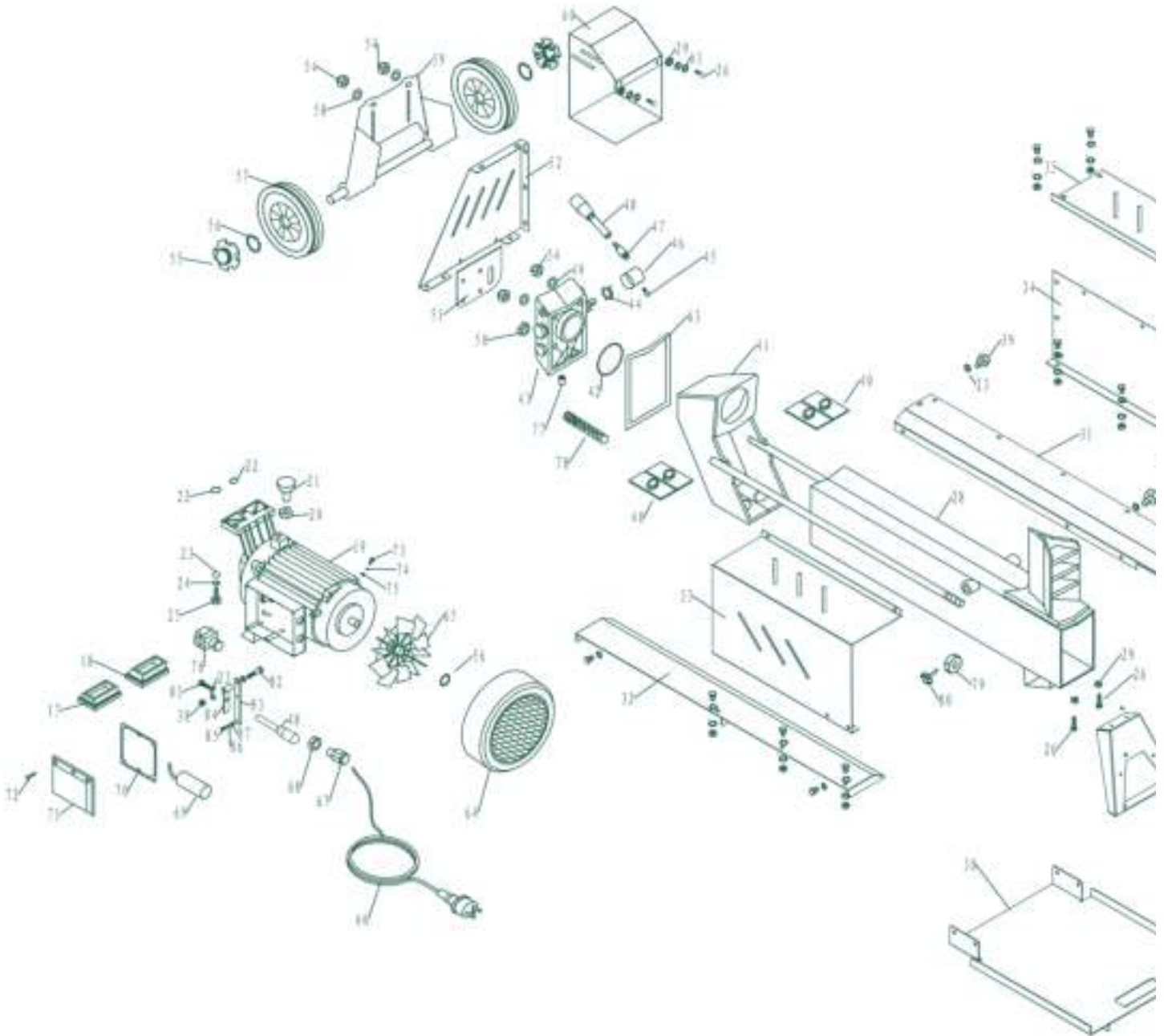
Aan de hand van het "POS. NR" kunt u het juiste onderdeel herleiden. Mocht u vragen hebben neem dan gerust contact op met de klantenservice van ACG.

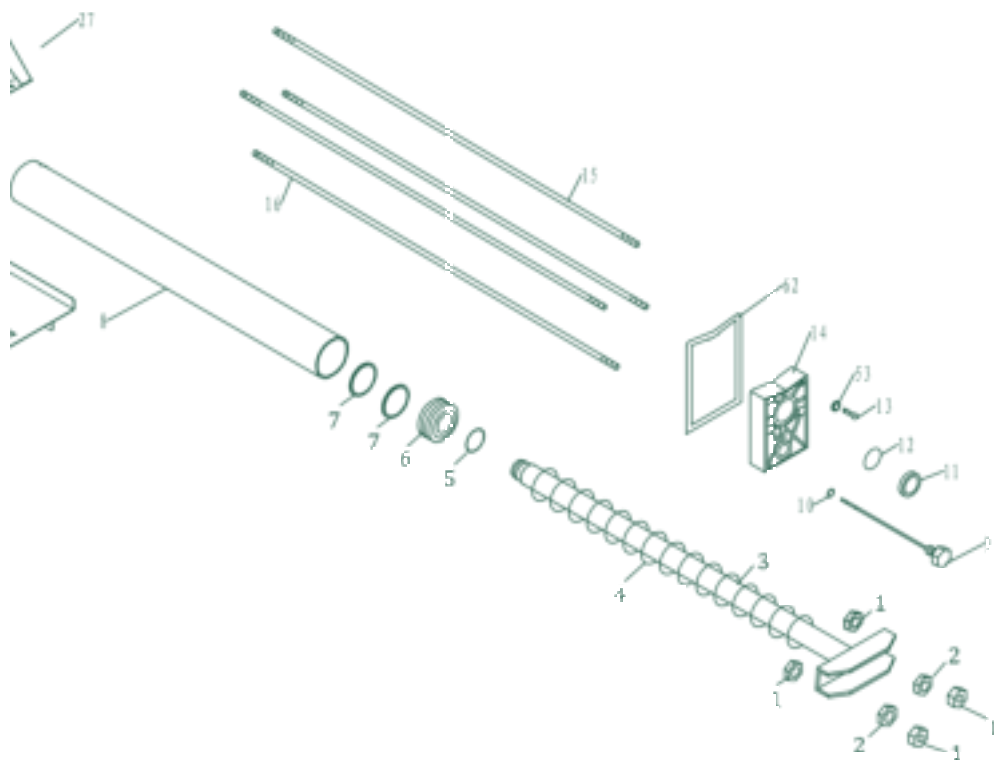
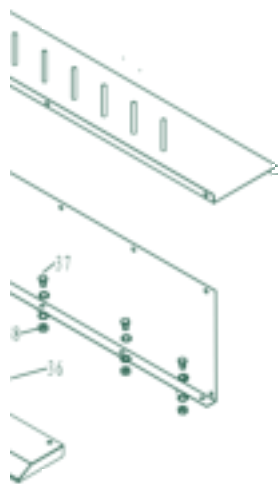
POS. NR	Beschrijving
1	Moer zuigerstak (dik)
2	Moer Zuigerstang (dun)
3	Zuigerstang met kop
4	Cilinderveer
5	O-ring 25x3,55
6	Zuigerkop
7	Zuikerkop-ring (staal)
8	Cilinderhuis
9	Peilstok
10	O-ring peilstok
11	Afdichtingsring peilstok
12	O-ring 30x2,65
13	Ontluchtingsschroef
14	Afdichtingsblok voorkant
15	Draadstang (kort)
16	Draadstang (lang)
17	Rubbervoet motor R
18	Rubbervoet motor L
19	Motor met pomp
20	Extra motorophanging
21	Bouten voor ophanging
22	O-ring 10,6x2,65 pomp
23	Ring
24	Veerring
25	Bout M8x30
26	Kruiskopbout
27	Voet voor
28	Body
29	Bout voor voet
30	Opvangtafel
31	Geleider deel links
32	Geleider deel rechts
33	Beschermkap rechts
34	Beschermkap links
35	Beschermkap boven
36	Bout M8x10

37	Bout M8x10
38	Borgmoer M8
39	Bout M8x14
40	Glijplaat
41	Duwblok met geleiding
42	O-ring afdichting cylinder
43	Afdichtingsblok cylinder
44	Veer voor bedieningshendel
45	Inbus schroef
46	Hendelbasis
47	Hendel kort
48	Hendel lang
49	Ring
50	Moer
51	Beschermplaatje
52	Beschermkap achter
53	Ring
54	Dopmoer M10
55	Wieldop
56	Borgring wiel
57	Wiel
58	Ring
59	Wielframe
60	Hand-beschermkap
61	Ring
62	Pakking afdichtingsblok voor
63	Pakking afdichtingsblok a.
64	Motor rotorkap
65	Rotor
67	Snoerbevestigingsbus
68	Bout
69	Condensator
70	Anti-water bescherming
71	Deksel powerbox
72	Schroef
73	Schroef
74	Veerring

75	Ring
76	Schakelaar
77	Oliefilter
78	Ventiel CPL
79	Traploze instelling
80	Bout
81	Schroef
82	Bout
83	Hendelondersteuning
84	Hendeldrukplaatje
85	Bout
86	Veerring
87	Ring

8. Onderdelenlijst en exploded view





Tot slot

U heeft nu de gehele handleiding doorgenomen, daarmee kent u alle belangrijke zaken omtrent de machine en het werken daarmee. Wij gaan er van uit dat u alle eerder genoemde informatie serieus neemt en de juiste veiligheidsmaatregelen treft. Het uitschakelen, wijzigen, blokkeren, demonteren, manipuleren of toevoegen van onderdelen op veiligheids- en beschermingscomponenten van het apparaat zijn ten strengste verboden. Het kan leiden tot ernstig of levensbedreigend letsel. Het niet naleven van de in deze handleiding genoemde zaken resulteert er in dat de fabrikant in geen geval aansprakelijk kan worden gesteld voor materiële en persoonlijke schade. Elke garantieclaim jegens de fabrikant is niet van toepassing in geval van nalatigheid.

“Veel kloofplezier!”

