

Ⓢ • Do not change or modify anything on the toy.

**BEFORE FIRST USE:** Read the user's information together with your child.

**SPIN MASTER LTD.,** 225 KING STREET WEST, TORONTO, ON M5V 3M2 CANADA

Imported into EU by SPIN MASTER INTERNATIONAL, B.V., Kingsfordweg 151, 1043 GR Amsterdam, The Netherlands

Spin Master logo & © Spin Master Ltd. All rights reserved. Remove all packaging before use. Retain this information, addresses and phone numbers for future reference. Content may vary from pictures. An adult should periodically check this toy to ensure no damage or hazard exists, if so, remove from use. Children should be supervised during play. Keep away from obstacles and electrical hazards.

Spin Master Ltd. reserves the right to discontinue the www.monsterjamrc.com website at any time. **MADE IN CHINA**

Imported by Spin Master Australia Pty Ltd, 18-24 Chandos Street, St Leonards, NSW 2065; ☎ 1800 316 982

Ⓢ • Ne pas altérer le jouet ou modifier l'un des composants.

**AVANT LA PREMIÈRE UTILISATION :** Lire les instructions avec votre enfant.

**SPIN MASTER LTD.,** 225 KING STREET WEST, TORONTO, ON M5V 3M2 CANADA

Importé dans l'UE par SPIN MASTER INTERNATIONAL, B.V., Kingsfordweg 151, 1043 GR Amsterdam, The Netherlands

Le logo Spin Master & © Spin Master Ltd. Tous droits réservés. Retirer tout l'emballage avant utilisation. Conserver les informations, adresses et numéros de téléphone pour consultation ultérieure. Le contenu peut différer des images. Un adulte doit régulièrement examiner ce jouet afin de s'assurer qu'il ne présente pas de dommage ni de risque. En cas de problème, ne plus l'utiliser. Les enfants doivent être surveillés lorsqu'ils jouent. Maintenir à l'écart de tout obstacle ou risque électrique. Spin Master Ltd. se réserve le droit de supprimer le site Internet www.monsterjamrc.com à tout moment.

**FABRIQUÉ EN CHINE**

Importé par Spin Master Australia Pty Ltd, 18-24 Chandos Street, St Leonards, NSW 2065; ☎ 1800 316 982

Ⓢ • No cambie ni modifique ninguna de las piezas del juguete.

**ANTES DE UTILIZARLO POR PRIMERA VEZ,** lea detenidamente la información dirigida al usuario junto con el niño.

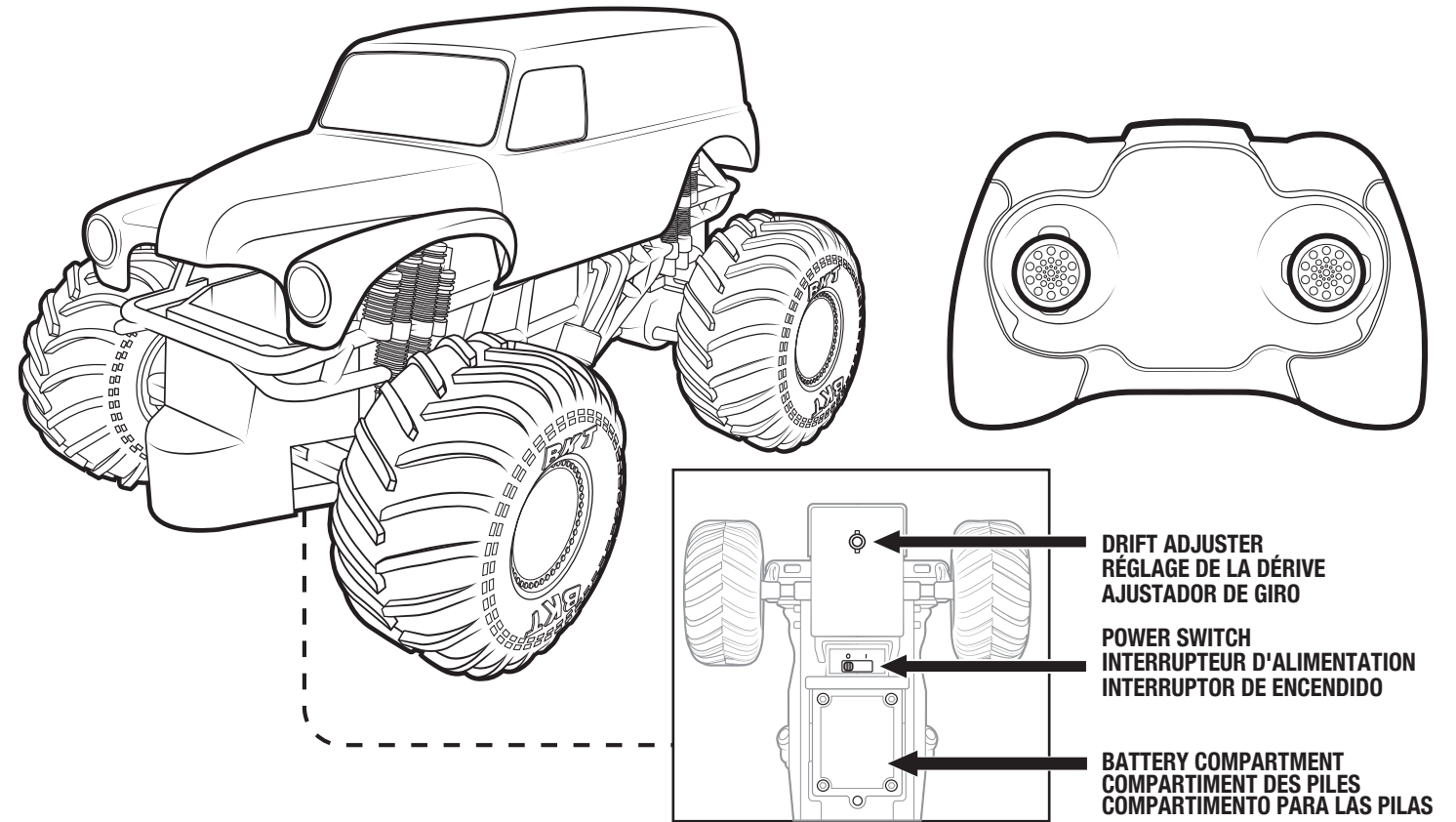
**SPIN MASTER LTD.,** 225 KING STREET WEST, TORONTO, ON M5V 3M2 CANADA

Importado en la UE por SPIN MASTER INTERNATIONAL, B.V., Kingsfordweg 151, 1043 GR Amsterdam, The Netherlands

Logotipo de Spin Master y © Spin Master Ltd. Todos los derechos reservados. Retire todo el embalaje antes de utilizar el producto. Conserve toda la información, las direcciones y los números de teléfono para futuras referencias. El contenido del paquete puede no corresponder con las imágenes. Un adulto debe revisar de forma periódica el juguete para asegurarse de que no supone un riesgo para el niño; si así fuera el caso, interrumpa su uso. Supervise a los niños mientras juegan con el producto. Mantenga el producto alejado de obstáculos y riesgos eléctricos. Spin Master Ltd. se reserva el derecho a suspender el uso del sitio web www.monsterjamrc.com en cualquier momento. **HECHO EN CHINA**



1:24<sup>TH</sup> Scale • Échelle 1:24 • Escala 1:24  
**GRAVE DIGGER™**



**DRIFT ADJUSTER**  
RÉGLAGE DE LA DÉRIVE  
AJUSTADOR DE GIRO

**POWER SWITCH**  
INTERRUPTEUR D'ALIMENTATION  
INTERRUPTOR DE ENCENDIDO

**BATTERY COMPARTMENT**  
COMPARTIMENT DES PILES  
COMPARTIMENTO PARA LAS PILAS

For in-depth video instructions go to  
Pour obtenir des instructions vidéo, se rendre sur  
Para ver instrucciones exhaustivas en vídeo, visita  
**MONSTERJAMRC.COM**

⚠ **WARNING: CHOKING HAZARD** – Small parts.  
⚠ **ATTENTION ! DANGER D'ÉTOUFFEMENT** – Contient de petits éléments.  
⚠ **ADVERTENCIA: PELIGRO DE ASFIXIA** – Contiene piezas pequeñas.  
No conviene para niños menores de tres años.



© 2018 Feld Motor Sports, Inc. MONSTER JAM®, UNITED STATES HOT ROD ASSOCIATION, MONSTER MUTT DALMATION, MEGALODON, GRAVE DIGGER are trademarks of and used under license by FMS. All rights reserved.

© 2018 Feld Motor Sports, Inc. MONSTER JAM®, UNITED STATES HOT ROD ASSOCIATION, MONSTER MUTT DALMATION, MEGALODON, GRAVE DIGGER sont des marques de commerce de FMS utilisées sous licence. Tous droits réservés.

Spin Master International SARL hereby declares that the radio equipment type GRAVE DIGGER™ is in compliance with Directive 2014/53/EU. The full text of the EU declaration of conformity is available at the following internet address: <http://doc.spinmaster.com>

Par la présente, Spin Master International SARL déclare que l'équipement radio de type GRAVE DIGGER™ respecte la Directive 2014/53/UE. L'intégralité de la déclaration de conformité UE est disponible à l'adresse Internet suivante : <http://doc.spinmaster.com>

Por la presente, Spin Master International SARL declara que el tipo de equipo de radio usado en GRAVE DIGGER™ cumple la Directiva 2014/53/EU. El texto completo de la declaración de conformidad de la UE está disponible en la siguiente dirección de Internet: <http://doc.spinmaster.com>

Frequency Band(s): 2.411 — 2.472GHz  
Maximum radio frequency power transmitted: 10dBm

Bande(s) de fréquence : 2,411-2,472 GHz  
Puissance de radiofréquence maximale transmise : 10 dBm

Banda(s) de frecuencia: 2,411 - 2,472 GHz  
Potencia máxima de radiofrecuencia transmitida: 10 dBm

T66803\_0008\_20103727\_GTL\_IS\_R2  
T66803\_0011\_20108561\_GTL\_IS\_R2  
T66803\_0015\_20109237\_GTL\_IS\_R2

**5 AAA (LR03)** 1.5V  
Not included  
Non fournies  
No incluidas



**NORTH AMERICA • AMÉRIQUE DU NORD**  
1-800-622-8339, [customercare@spinmaster.com](mailto:customercare@spinmaster.com)  
**UK** – 0800 206 1191, [serviceuk@spinmaster.com](mailto:serviceuk@spinmaster.com)  
**IRELAND** – 1800 992 249  
**FRANCE** – 0800 909 150, [servicefr@spinmaster.com](mailto:servicefr@spinmaster.com)  
**AUSTRALIA** – 1800 316 982, [customercare@spinmaster.com](mailto:customercare@spinmaster.com)  
**MÉXICO** – 55 4160 7947, [servicio@spinmaster.com](mailto:servicio@spinmaster.com)

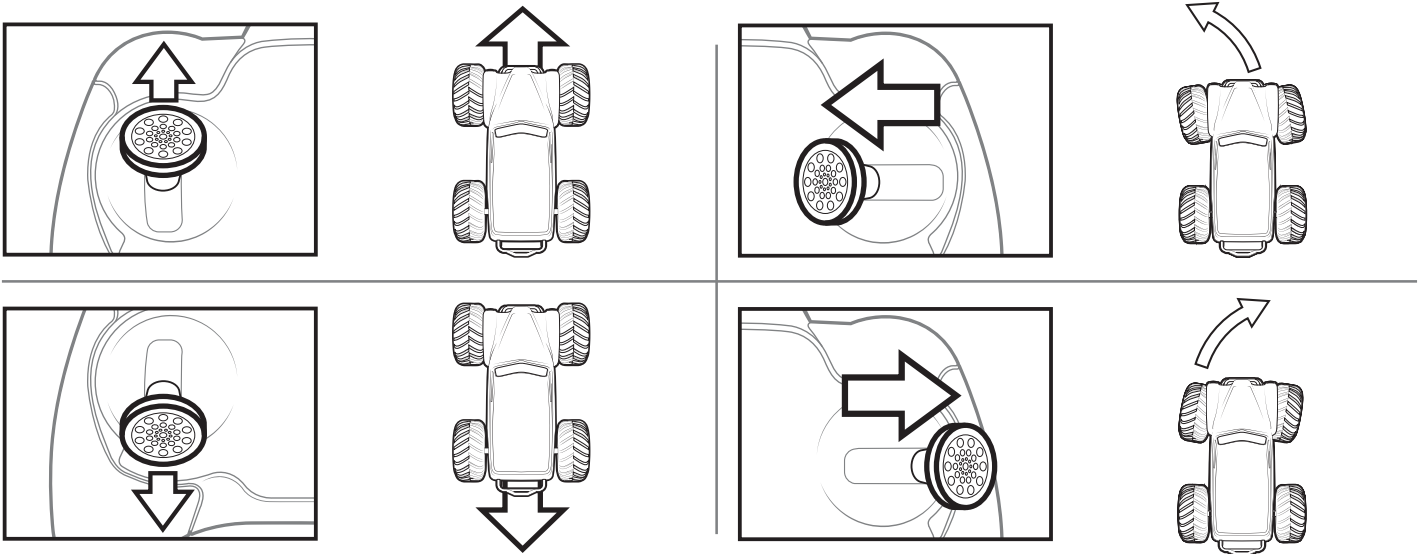
**4+**  
YRS  
ANS  
AÑOS



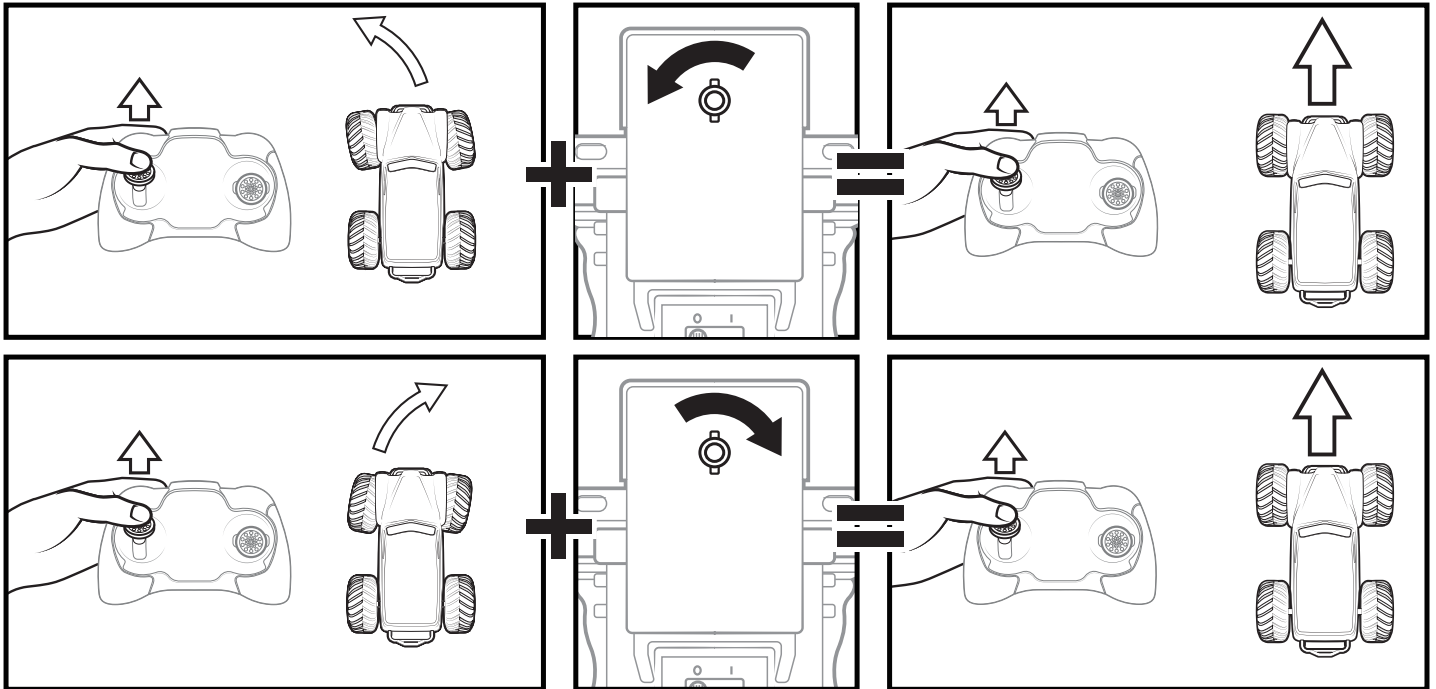
[WWW.SPINMASTER.COM](http://WWW.SPINMASTER.COM)

[WWW.MONSTERJAMRC.COM](http://WWW.MONSTERJAMRC.COM)

**DIRECTIONAL CONTROL • COMMANDES DE DIRECTION • CONTROL DE DIRECCIÓN**



**HOW TO FIX DRIFTING • COMMENT RÉSOUDRE LES PROBLÈMES DE DÉRIVE • CÓMO AJUSTAR EL GIRO**



**Battery requirement for toy**  
Power Supply: ---

Rating: DC 3 V, 0.45 W  
Batteries: 3 x 1.5 V AAA (LR03)  
Requires 3 x 1.5 V AAA size batteries  
(not included)

**Battery requirement for controller**



Power Supply: ---

Rating: DC 3 V, 0.45 W  
Batteries: 2 x 1.5 V AAA (LR03)  
Requires 2 x 1.5 V AAA size batteries  
(not included)



**Alimentation du produit**  
Alimentation : ---

Puissance nominale : 3 V de CC, 0,45 W  
3 piles AAA (LR03) 1,5 V  
Fonctionne avec 3 piles AAA 1,5 V  
(non fournies)

**Alimentation de la radiocommande**



Alimentation: ---

Puissance nominale : 3 V de CC, 0,45 W  
2 piles AAA (LR03) 1,5 V  
Fonctionne avec 2 piles AAA 1,5 V  
(non fournies)



**Especificaciones de las pilas**  
Alimentación: ---

Potencia: cc 3 V, 0,45 W  
3 pilas AAA (LR03) de 1,5 V  
Requiere 3 pilas AAA de 1,5 V  
(no incluidas)

**Especificaciones de las pilas del control**



Alimentación: ---

Potencia: cc 3 V, 0,45 W  
2 pilas AAA (LR03) de 1,5 V  
Requiere 2 pilas AAA de 1,5 V  
(no incluidas)

## **EN For TROUBLESHOOTING questions and solutions, please visit our website: MONSTERJAMRC.COM**

**NOTE:** If normal function of the product is disturbed or interrupted, strong electromagnetic interference may be causing the issue. To reset product, turn it completely off, then turn it back on. If normal operation does not resume, move the product to another location and try again. To ensure normal performance, change the batteries, as low batteries may not allow full function.

**Safety Precautions:** - Keep hands, hair and loose clothing away from the motor/ wheels when power switch is turned ON. - Remove battery(s) from controller when not in use. - Parental guidance is recommended for the play. - Keep your toy in your sight so that you can supervise it all the time. - New alkaline batteries are recommended for use in controller to obtain maximum performance. - Users should keep strict accordance with the instruction manual while operating the product. **Note:** Parental guidance is recommended when installing or replacing batteries. Under the environment with electrostatic discharge, the toy may malfunction and require user to reset the toy.



### **REQUIRES 5 x 1.5V AAA (LR03) ALKALINE BATTERIES (not included).**

Batteries or battery packs must be recycled or disposed of properly. When this product has reached the end of its useful life, it should not be disposed of with other household waste. The Waste Electrical and Electronic Equipment Regulations require it to be separately collected so that it can be treated using the best available recovery and recycling techniques. This will minimize the impact on the environment and human health from soil and water contamination by any hazardous substances, decrease the resources required to make new products and avoid using up landfill space. Please do your part by keeping this product out of the municipal waste stream! The "wheelle bin" symbol means that it should be collected as "waste electrical and electronic equipment". You can return an old product to your retailer when you buy a similar new one. For other options, please contact your local council.

## **FR En cas de PROBLÈME, consulter le site Internet à l'adresse : MONSTERJAMRC.COM**

**REMARQUE :** De fortes interférences électromagnétiques peuvent perturber ou interrompre le fonctionnement normal du produit. Pour le réinitialiser, l'éteindre complètement et le rallumer. Si le produit ne fonctionne toujours pas normalement, changer de lieu d'utilisation et réessayer. Des piles faibles peuvent empêcher le produit de fonctionner correctement. Pour des performances optimales, remplacer les piles.

**Mesures de sécurité :** - Maintenir les mains, cheveux et vêtements amples à l'écart du moteur/des roues lorsque l'interrupteur est placé sur ON. - Retirer les piles de la radiocommande lorsqu'elle n'est pas utilisée. - Surveillance d'un adulte conseillée. - Toujours garder le jouet dans le champ de vision pour le surveiller à tout moment. - Pour des performances optimales, il est recommandé d'utiliser des piles alcalines neuves dans la radiocommande. - Les utilisateurs du produit doivent scrupuleusement respecter les consignes de ce mode d'emploi. **Remarque :** Il est recommandé aux parents d'aider les enfants lors de l'installation et du remplacement des piles. Les décharges électrostatiques peuvent perturber le fonctionnement du jouet et conduire l'utilisateur à le réinitialiser.



### **FONCTIONNE AVEC 5 PILES ALCALINES AAA (LR03) (non fournies).**

Les piles ou les batteries doivent être correctement recyclées ou éliminées. Lorsque ce produit arrive en fin de vie, il ne doit pas être jeté avec le reste des déchets ménagers. Conformément à la directive sur les Déchets des Équipements Électriques et Électroniques (DEEE), il doit être collecté séparément afin d'être éliminé selon les meilleures techniques de récupération et de recyclage disponibles. Cette démarche réduit les risques de pollution du sol et des eaux, et permet ainsi de minimiser l'impact de toute substance nocive sur la santé et sur l'environnement. Cela diminue également la quantité de ressources nécessaires à la fabrication de nouveaux produits, et évite la saturation des sites d'enfouissement. Veuillez apporter votre contribution en ne jetant pas ce produit avec les déchets de votre commune. Le symbole de la « poubelle sur roues » signifie que ce produit doit faire l'objet d'une collecte respectant la directive sur les Déchets des Équipements Électriques et Électroniques (DEEE). Vous pouvez également retourner les produits en fin de vie à votre détaillant lors de l'achat d'un produit similaire neuf. Pour plus d'informations, contactez votre commune.

## **ES Si tienes alguna PREGUNTA o necesitas solucionar algún PROBLEMA, visita nuestra página web: MONSTERJAMRC.COM**

**NOTA:** Si el funcionamiento habitual del producto se ve alterado o interrumpido en algún momento, puede que se deba a interferencias electromagnéticas. Para reiniciarlo, se debe apagar y volver a encenderlo. Si el producto sigue sin funcionar con normalidad, se debe repetir este mismo proceso en otro lugar. Para garantizar el rendimiento óptimo del producto es necesario cambiar las pilas. Las pilas usadas pueden impedir que funcione correctamente.

**Instrucciones de seguridad:** - Se deben mantener las manos, el pelo y la ropa alejados de las ruedas y el motor cuando el interruptor esté en posición de ENCENDIDO. - Retira las pilas del control cuando no lo vayas a usar. - Se recomienda la vigilancia de un adulto. - No pierdas de vista el juguete: manténlo bajo control en todo momento. - Se recomienda usar pilas alcalinas nuevas para el control a fin de obtener el máximo rendimiento. - Los usuarios del producto deben seguir todas las recomendaciones de esta guía de instrucciones cuando estén utilizando el producto. **Nota:** Se recomienda instalar o cambiar las pilas en presencia de un adulto. El juguete puede experimentar problemas de funcionamiento si sufre una descarga de electricidad estática. En ese caso, será necesario reiniciarlo.

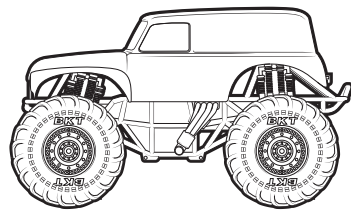


### **FUNCIONA CON 5 PILAS ALCALINAS TIPO AAA (LR03) (no incluidas).**

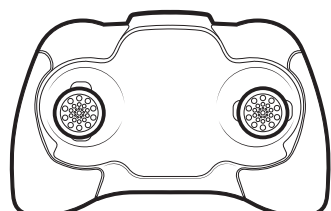
Las pilas o las baterías deben ser recicladas o desechadas de manera apropiada. Cuando este producto alcance el final de su vida útil, no lo deseches como residuo doméstico. La normativa exige que se recoja de forma separada para que pueda tratarse con las mejores técnicas de recuperación y reciclaje disponibles. De esta forma, se minimizará el impacto que la contaminación del suelo y el agua causada por sustancias peligrosas tiene sobre el medio ambiente y la salud humana, se reducirán los recursos necesarios para fabricar nuevos productos y se evitará la saturación de los vertederos. ¡Colabore desechando este producto de forma adecuada! El símbolo del contenedor con ruedas significa que debería recogerse como residuo de aparatos eléctricos y electrónicos. Puede devolver un producto antiguo en su establecimiento habitual cuando adquiera un producto nuevo similar. Si desea obtener más información, consulte con las autoridades locales.



## CONTENTS • CONTENU • CONTENIDO



1 x Grave Digger

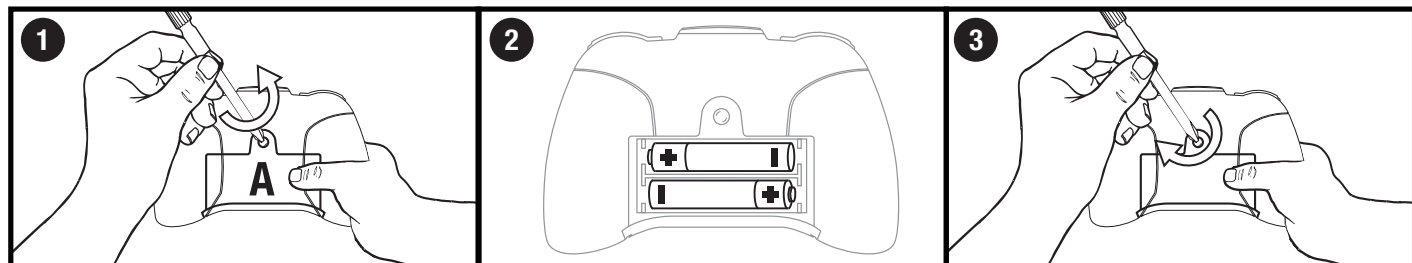


1 x Controller  
1 x radiocommande  
1 x Control



1 x Instruction Guide  
1 x mode d'emploi  
1 x Guía de instrucciones

## HOW TO INSTALL BATTERIES • INSTALLATION DES PILES • INSTALACIÓN DE LAS PILAS



**1** Open the battery door with a screwdriver. (A) If used batteries are present, remove these batteries from the unit by pulling up on one end of each battery. DO NOT remove or install batteries using sharp or metal tools.

**1.** À l'aide d'un tournevis, ouvrir le couvercle du compartiment des piles. (A) Si des piles usagées sont présentes, les extraire en tirant sur l'une des extrémités. NE PAS utiliser d'objet coupant ou métallique pour extraire ou installer les piles.

**1.** Abra el compartimento de las pilas con la ayuda de un destornillador. (A) Si las pilas están gastadas, tire hacia arriba de uno de sus extremos para extraerlas. NO utilice herramientas metálicas o puntiagudas para instalar o extraer las pilas.

**2** Install new batteries as shown in the polarity diagram (+/-) inside the battery compartment

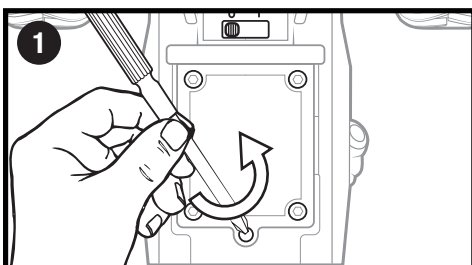
**2.** Installer des piles neuves comme indiqué sur le schéma de polarité (+/-) du compartiment des piles.

**2.** Coloque las pilas nuevas en el compartimento correspondiente, tal y como se indica en el diagrama de polaridad (+ / -).

**3** Replace battery door securely. Check your local laws and regulations for correct recycling and/or battery disposal.

**3.** Bien refermer le compartiment des piles. Consulter la législation locale concernant le recyclage et/ou l'élimination des piles.

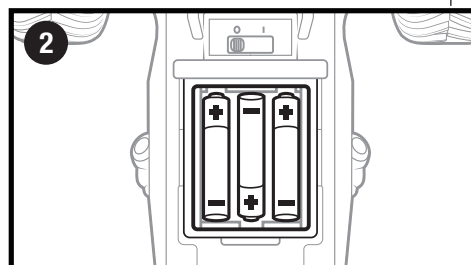
**3.** Cierre bien la tapa del compartimento de las pilas. Consulte la normativa local relativa al reciclaje y a la eliminación de las pilas.



**1** Open the battery door with a screwdriver. If used batteries are present, remove these batteries from the unit by pulling up on one end of each battery. DO NOT remove or install batteries using sharp or metal tools.

**1.** À l'aide d'un tournevis, ouvrir le couvercle du compartiment des piles. Si des piles usagées sont présentes, les extraire en tirant sur l'une des extrémités. NE PAS utiliser d'objet coupant ou métallique pour extraire ou installer les piles.

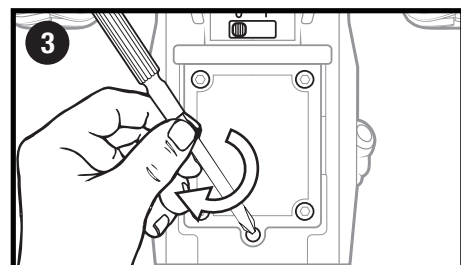
**1.** Abra el compartimento de las pilas con la ayuda de un destornillador. Si las pilas están gastadas, tire hacia arriba de uno de sus extremos para extraerlas. NO utilice herramientas metálicas o puntiagudas para instalar o extraer las pilas.



**2** Install new batteries as shown in the polarity diagram (+/-) inside the battery compartment

**2.** Installer des piles neuves comme indiqué sur le schéma de polarité (+/-) du compartiment des piles.

**2.** Coloque las pilas nuevas en el compartimento correspondiente, tal y como se indica en el diagrama de polaridad (+ / -).

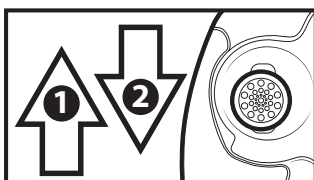


**3** Replace battery door securely. Check your local laws and regulations for correct recycling and/or battery disposal.

**3.** Bien refermer le compartiment des piles. Consulter la législation locale concernant le recyclage et/ou l'élimination des piles.

**3.** Cierre bien la tapa del compartimento de las pilas. Consulte la normativa local relativa al reciclaje y a la eliminación de las pilas.

## HOW TO DRIVE • CONDUITE • CONDUCCIÓN



**1.** Turn on the vehicle and place on a flat surface.  
**2.** Push the throttle lever up to the maximum position (1) and back to minimum position (2) to complete the connection.  
**3.** You are ready to drive.  
**4.** Use the remote control to drive.

**1.** Mettre le véhicule en marche et le poser sur une surface plane.  
**2.** Pousser sur la commande d'accélération jusqu'à la position maximale (1) puis de nouveau jusqu'à la position minimale (2) pour effectuer la connexion.  
**3.** Le véhicule est prêt à être utilisé.  
**4.** Utiliser la radiocommande pour piloter le véhicule.

**1.** Enciende el vehículo y colócalo sobre una superficie plana.  
**2.** Lleva la palanca reguladora a la posición máxima (1) y vuelve a la posición mínima (2) para completar la conexión.  
**3.** Ya estás listo para conducir.  
**4.** Utiliza el control remoto para conducir.

**CARE AND MAINTENANCE:** Always remove batteries from the toy when it is not being used for a long period of time (controller only). Wipe the toy gently with a clean damp cloth. Keep the toy away from direct heat. Do not submerge the toy in water. This can damage the electronic assemblies.

**BATTERY SAFETY INFORMATION:** Requires 5 x 1.5 V AAA (LR03) batteries. Batteries are small objects. Replacement of batteries must be done by adults. Follow the polarity (+/-) diagram in the battery compartment. Promptly remove dead batteries from the toy. Dispose of used batteries properly. Remove batteries for prolonged storage. Only batteries of the same or equivalent type as recommended are to be used. DO NOT incinerate used batteries. DO NOT dispose of batteries in fire, as batteries may explode or leak. DO NOT mix old and new batteries or types of batteries (i.e. alkaline/standard/rechargeable). Using rechargeable batteries is not recommended due to possible reduced performance. Rechargeable batteries are only to be charged under adult supervision. Replaceable-rechargeable batteries are to be removed from the toy before being charged. DO NOT recharge non-rechargeable batteries. DO NOT short-circuit the supply terminals.

**FCC STATEMENT:** This device complies with Part 15 of the FCC rules. Operation is subject to the following two conditions: (1) This device may not cause harmful interference, and (2) This device must accept any interference received, including interference that may cause undesired operation. This equipment has been tested and found to comply with the limits for Class B digital devices pursuant to Part 15 of the FCC rules. These limits are designed to provide reasonable protection against harmful interference to radio communications. This equipment generates, uses and can radiate radio frequency energy and, if not installed and used in accordance with the instruction, may cause harmful interference to radio communication. However, there is no guarantee that interference will not occur in a particular installation. If this toy does cause interference to radio or television reception (you can check this by turning the toy off and on while listening for the interference), one or more of the following measures may be useful:

- Reorient or relocate the receiving antenna.
- Increase the separation between the toy and the radio or the TV.
- Consult the dealer or an experienced TV-radio technician for help.
- Shielded cables must be used with this unit to ensure compliance with the Class B FCC limits.

**NOTE:** Changes, adjustments or modifications to this unit, including but not limited to, replacement of any transmitter component (crystal, semiconductor, etc) could result in a violation of FCC rules under part 15 and/or 95 and must be expressly approved by Spin Master Ltd or they could void the user's authority to operate the equipment.

### CAN ICES-3(B)/NMB-3(B)

**CANADIAN Class B statement:** This device complies with Industry Canada Licence-exempt RSS's. Operation is subject to the following two conditions: (1) this device may not cause interference, and (2) this device must accept any interference, including interference that may cause undesired operation of the device.

**ENTRETIEN ET MAINTENANCE :** Toujours retirer les piles lorsque le jouet n'est pas utilisé pendant une longue période (radiocommande uniquement). Nettoyer délicatement le jouet avec un chiffon humide et propre. Conserver le jouet à l'écart de toute source de chaleur. Ne pas plonger le jouet dans l'eau ; les composants électroniques risqueraient d'être endommagés.

**INFORMATIONS DE SÉCURITÉ CONCERNANT LES PILES :** Fonctionne avec 5 piles AAA (LR03) 1,5 V. Les piles sont de petits objets. Le remplacement des piles doit être effectué par un adulte. Respecter le schéma de polarité (+/-) du compartiment des piles. Retirer immédiatement toute pile usagée du jouet. Jeter correctement les piles usagées. Retirer les piles du jouet en cas d'inutilisation prolongée. N'utiliser que des piles d'un même type ou d'un type équivalent à celui recommandé. NE PAS incinérer les piles usagées. NE PAS jeter les piles au feu ; elles pourraient exploser ou fuir. NE PAS mélanger des piles neuves et des piles usagées, ou des piles de types différents (ex : alcalines/standard/rechargeables). L'utilisation de piles rechargeables n'est pas recommandée en raison des baisses éventuelles de performance. Les piles rechargeables doivent être rechargées sous la surveillance d'un adulte. Retirer les piles rechargeables/remplaçables du jouet avant de les recharger. NE PAS recharger des piles non rechargeables. NE PAS court-circuiter les bornes d'alimentation.

**DÉCLARATION FCC :** Le présent appareil est conforme à l'article 15 de la réglementation de la FCC. L'exploitation est autorisée aux deux conditions suivantes : (1) l'appareil ne doit pas produire de brouillage, et (2) l'appareil doit accepter tout brouillage radioélectrique subi, même si le brouillage est susceptible d'en compromettre le fonctionnement. Cet équipement a été testé et jugé conforme aux limites de la classe B pour les équipements numériques en vertu de l'article 15 de la réglementation de la FCC. Ces limites ont été instaurées pour assurer une protection raisonnable contre toute interférence nuisible avec les communications radio. Cet équipement génère, utilise et peut émettre de l'énergie de fréquence radio. S'il n'est pas installé et utilisé selon le mode d'emploi, il peut causer des interférences nuisibles aux communications radio. Cependant, il n'existe aucune garantie contre ces interférences dans le cas où l'installation ne serait pas conforme. Si ce jouet cause des interférences à la réception radio ou télévisée (ce qui est vérifiable en l'éteignant, puis en le rallumant tout en écoutant s'il y a des interférences), suivre une ou plusieurs des recommandations suivantes :

- Réorienter ou déplacer l'antenne réceptrice.
- Augmenter la distance entre le jouet et la radio ou la télévision.
- Consulter le revendeur ou demander l'aide d'un technicien radio/T.V. expérimenté.
- Pour respecter les limites de la classe B de la réglementation de la FCC, cet appareil doit être utilisé avec des câbles blindés.

**REMARQUE :** Tout changement, réglage ou modification de cet appareil, incluant mais ne se limitant pas au remplacement de tout composant du transmetteur (cristal, semi-conducteur, etc.), pourrait constituer une violation de l'article 15 et/ou 95 de la réglementation de la FCC, et doit être expressément approuvé par Spin Master Ltd., sous peine d'entraîner l'annulation du droit de l'utilisateur d'exploiter l'équipement.

### CAN ICES-3(B)/NMB-3(B)

**Déclaration CANADIENNE classe B :** Le présent appareil est conforme aux CNR d'Industrie Canada applicables aux appareils radio exempts de licence. L'exploitation est autorisée aux deux conditions suivantes :

1) l'appareil ne doit pas produire de brouillage ; 2) l'appareil doit accepter tout brouillage radioélectrique subi, même si le brouillage est susceptible d'en compromettre le fonctionnement.

**CUIDADO Y MANTENIMIENTO:** Retira las pilas del juguete si no se va a utilizar durante un periodo largo de tiempo (solo el control). Limpia el juguete cuidadosamente con un paño limpio y húmedo. No espongas el juguete a fuentes de calor. No sumerjas el juguete en agua. De hacerlo, los componentes electrónicos podrían sufrir daños.

**INFORMACIÓN DE SEGURIDAD SOBRE LAS PILAS:** Requiere 5 pilas AAA (LR03) de 1,5 V (incluidas). Las pilas son objetos pequeños. Las pilas deben ser sustituidas por un adulto. Siga las instrucciones de polaridad (+/-) que aparecen en el compartimento de las pilas. Retire rápidamente las pilas usadas. Las pilas usadas deben desecharse de forma adecuada. Retire las pilas si va a guardar el juguete durante un período de tiempo prolongado. Utilice únicamente pilas del tipo recomendado o de un tipo equivalente. NO exponga las pilas usadas al fuego. NO deseché las pilas usadas quemándolas, ya que podrían explotar o desprender productos químicos. NO mezcle pilas nuevas y viejas, ni pilas de tipos distintos (p. ej., alcalinas, normales y recargables). No se recomienda usar pilas recargables, ya que el rendimiento puede verse afectado. Las pilas recargables solo deben cargarse bajo la supervisión de un adulto. Se deben extraer las pilas recargables del juguete antes de cargarlas. NO intente recargar pilas no recargables. NO cause cortocircuitos en las terminales de corriente.

**DÉCLARATION DE LA FCC:** Este dispositivo cumple con la sección 15 de la normativa de la FCC. El funcionamiento está sujeto a estas dos siguientes condiciones: (1) el dispositivo no debe causar interferencias dañinas, y (2) el dispositivo debe admitir la recepción de cualquier tipo de interferencia, incluidas aquellas que puedan causar un funcionamiento indeseado. Este equipo ha sido probado y cumple los límites para dispositivos de clase B digital establecidos en la sección 15 de la normativa de la FCC. Estos límites han sido diseñados para proporcionar una protección razonable contra la interferencia dañina en las comunicaciones por radio. Este equipo genera, utiliza y emite energía en forma de radiofrecuencias, por lo que si no se instala y utiliza como indican las instrucciones, podría provocar interferencias dañinas en comunicaciones de radio. No obstante, no se puede garantizar que no habrá interferencias en una instalación determinada. Si este juguete provoca interferencias en la recepción de radio o televisión (puede comprobarlo apagando y encendiendo el juguete mientras escucha si se producen interferencias), puede tomar alguna de las siguiente medidas:

- Reorientar o cambiar de lugar la antena receptora.
- Aumentar la separación entre el juguete y la radio o el televisor.
- Consultar con el vendedor o un técnico de televisión y radio si necesita asistencia adicional.
- Para cumplir con los límites de la clase B de las normas FCC, este aparato se debe utilizar con cables blindados.

**NOTA:** Los cambios, los ajustes o las modificaciones realizadas en este dispositivo, como, entre otros, la sustitución de cualquier componente transmisor (cristal, semiconductor, etc.) podría suponer la infracción de las secciones 15 o 95 de la normativa de la FCC, y debe ser explícitamente aprobada por Spin Master Ltd.; en caso contrario, el usuario podría verse privado del derecho de operar el equipo.