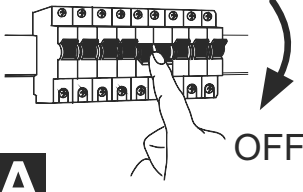


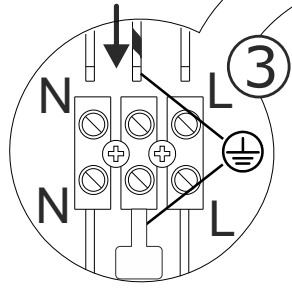
B



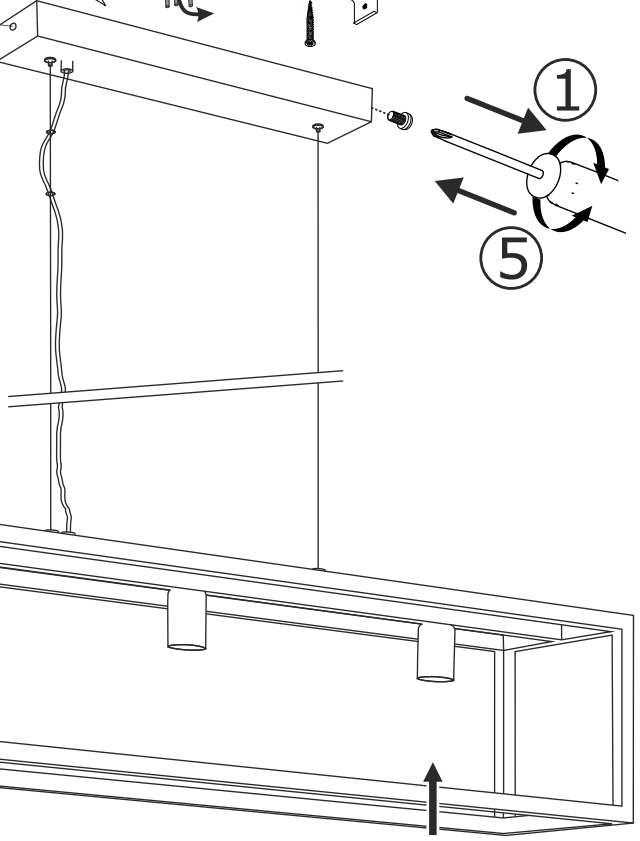
A

④

②



③



①

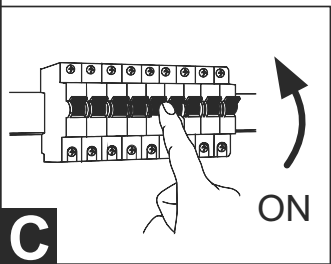
⑤

49564, 49565

⑥



3x



C