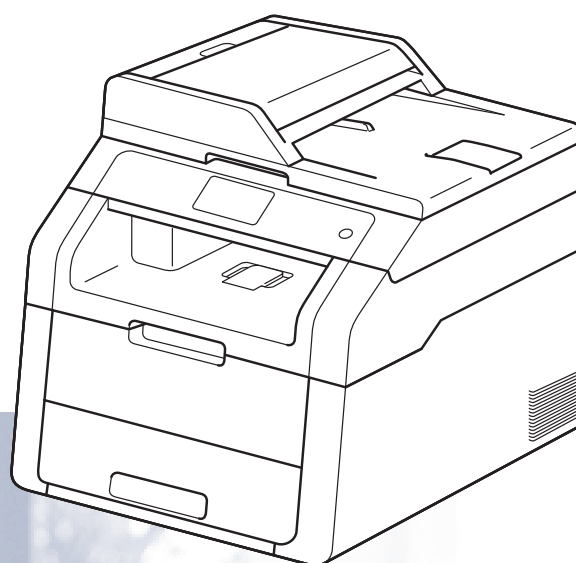


Basis gebruikershandleiding

DCP-9015CDW
DCP-9020CDW



Als u contact moet opnemen met de klantenservice

Vul de volgende gegevens in om deze later eenvoudig te kunnen raadplegen:

Modelnummer: DCP-9015CDW en DCP-9020CDW

(Omcirkel uw modelnummer)

Serienummer: ¹ _____

Aankoopdatum: _____

Aankoopplaats: _____

¹ Het serienummer staat op de achterkant van het toestel. Bewaar deze gebruikershandleiding samen met uw kassabon als bewijs van uw aankoop, in geval van diefstal, brand of service in geval van garantie.

Registreer uw product online op

<http://www.brother.com/registration/>

Gebruikershandleidingen en waar kan ik ze vinden?

Welke handleiding?	Wat bevatten ze?	Waar?
Handleiding product veiligheid	Lees deze handleiding eerst. Lees de veiligheidsinstructies voor u de machine installeert. Raadpleeg deze handleiding voor handelsmerken en wettelijke beperkingen.	Gedrukt / in de verpakking
Installatiehandleiding	Volg de instructies voor het instellen van uw machine en installeren van de drivers en software voor het besturingssysteem en het type verbinding dat u gebruikt.	Gedrukt / in de verpakking
Basis gebruikershandleiding	Hier vindt u meer informatie over kopieer- en scanfuncties en over het vervangen van verbruiksartikelen. Zie tips voor het oplossen van problemen.	PDF-bestand / cd-rom / in de verpakking
Geavanceerde gebruikershandleiding	Hier vindt u meer informatie over geavanceerde functies: kopiëren, beveiliging, afdrukrapporten en het uitvoeren van routineonderhoud.	PDF-bestand / cd-rom / in de verpakking
Softwarehandleiding	Volg deze instructies voor afdrukken, scannen, netwerkscannen en het gebruik van Brother ControlCenter.	HTML-bestand / cd-rom / in de verpakking
Netwerkhandleiding	Deze handleiding biedt u nuttige informatie over instellingen voor bedrade en draadloze netwerken en beveiligingsinstellingen bij het gebruik van de Brother-machine. U kunt er eveneens informatie vinden over ondersteunde protocollen voor uw machine en gedetailleerde tips voor het oplossen van problemen.	PDF-bestand / cd-rom / in de verpakking
Wi-Fi Direct™ handleiding	Deze handleiding biedt u informatie over het configureren van uw Brother-machine voor rechtstreeks draadloos afdrukken vanaf een mobiel apparaat dat de standaard Wi-Fi Direct™ ondersteunt.	PDF-bestand / Brother Solutions Center ¹
Google cloud print handleiding	Deze handleiding biedt u informatie over het configureren van uw Brother-machine voor een Google-account en het gebruik van Google Cloud Print-services om af te drukken via het internet.	PDF-bestand / Brother Solutions Center ¹
Handleiding mobiel printen/scannen voor Brother iPrint&Scan	In deze handleiding vindt u nuttige informatie over het afdrukken vanaf een mobiel apparaat en scannen vanaf uw Brother-machine naar een mobiel apparaat bij verbinding met een Wi-Fi-netwerk.	PDF-bestand / Brother Solutions Center ¹

Welke handleiding?	Wat bevatten ze?	Waar?
Handleiding Web Connect	In deze handleiding vindt u meer informatie over het configureren en gebruiken van uw Brother-machine voor het scannen, laden en bekijken van beelden en bestanden op bepaalde websites die deze services aanbieden.	PDF-bestand / Brother Solutions Center ¹
AirPrint handleiding	Deze handleiding geeft informatie over het gebruik van AirPrint om af te drukken van OS X v10.7.x, 10.8.x en uw iPhone, iPod touch, iPad of ander iOS-apparaat naar uw Brother-machine zonder een printerdriver te installeren.	PDF-bestand / Brother Solutions Center ¹

¹ Kijk op <http://solutions.brother.com/>.

Inhoudsopgave

(Basis gebruikershandleiding)

1	Algemene informatie	1
	Gebruik van de documentatie.....	1
	Symbolen en conventies die in de documentatie gebruikt worden.....	1
	Hulpprogramma voor Brother oproepen (Windows® 8).....	2
	De geavanceerde gebruikershandleiding, de software-gebruikershandleiding en de netwerk-gebruikershandleiding openen.....	3
	Documentatie bekijken	3
	Gebruikershandleidingen voor geavanceerde functies openen.....	5
	Ondersteuning voor Brother oproepen (Windows®)	6
	Ondersteuning voor Brother oproepen (Macintosh)	7
	Overzicht bedieningspaneel	8
	LCD-aanraakscherm	10
	Het scherm Gereed instellen	13
	Basishandelingen	14
	Instellingen voor snelkoppelingen.....	15
	Kopieersnelkoppelingen toevoegen	15
	Scan-snelkoppelingen toevoegen	15
	Snelkoppelingen voor Web Connect toevoegen	17
	Snelkoppelingen wijzigen	18
	Namen van snelkoppelingen bewerken.....	19
	Snelkoppelingen verwijderen.....	19
	Snelkoppelingen opnieuw oproepen	19
	Volume-instellingen	20
	Volume van de waarschuwingstoon	20
2	Papier plaatsen	21
	Papier en afdrukmedia laden.....	21
	Papier in de papierlade plaatsen	21
	Papier in de sleuf voor handmatige invoer plaatsen.....	23
	Onscanbare en onbedrukbare gedeeltes	28
	Papierinstellingen	29
	Papierformaat.....	29
	Papiertype	29
	Geschikt papier en andere afdrukmedia.....	30
	Aanbevolen papier en afdrukmedia.....	30
	Papiertype en -formaat.....	30
	Speciaal papier gebruiken	32
3	Documenten plaatsen	35
	Hoe documenten plaatsen.....	35
	De ADF (automatische documentinvoer) gebruiken (DCP-9020CDW).....	35
	De glasplaat gebruiken.....	36

4	Kopieën maken	37
	Kopiëren	37
	Kopiëren onderbreken	37
	Voorgeprogrammeerde kopieerinstellingen.....	37
	Kopieeropties.....	38
5	Afdrukken vanaf een computer	39
	Een document afdrukken.....	39
6	Naar een computer scannen	40
	Voor het scannen.....	40
	Een document als PDF-bestand scannen met ControlCenter4 (Windows®).....	40
	Een document als PDF-bestand scannen met het aanraakscherm	43
A	Routineonderhoud	45
	Verbruiksartikelen vervangen	45
	De tonercartridges vervangen	49
	Drumeenheden vervangen	56
	Riemeenheid vervangen.....	63
	Tonerbak vervangen.....	67
	De machine reinigen en controleren.....	72
	De buitenzijde van de machine schoonmaken	73
	De LED-koppen reinigen	74
	De glasplaat reinigen	75
	De coronadraden reinigen	76
	De drumeenheid reinigen	79
	De papierinvoerrollen reinigen.....	85
	Kalibratie.....	86
	Automatisch registreren.....	87
	Frequentie (kleurcorrectie)	87
B	Problemen oplossen	88
	Het probleem vaststellen	88
	Fout- en onderhoudsmeldingen	89
	Vastgelopen documenten (DCP-9020CDW)	95
	Document is boven in de ADF-eenheid vastgelopen	95
	Document is vastgelopen onder de documentklep.....	95
	Kleine documenten verwijderen die zijn vastgelopen in de ADF (automatische documentinvoer)	96
	Document is vastgelopen bij de uitvoerlade	96
	Vastgelopen papier.....	97
	Paper is vastgelopen in de sleuf voor handmatige invoer	97
	Paper is vastgelopen in de papierlade	97
	Paper is vastgelopen bij de uitvoerlade.....	98
	Paper is vastgelopen aan de achterkant van de machine.....	99
	Papier is vastgelopen in de machine.....	101
	Paper is vastgelopen onder de papierlade	104

Als u problemen hebt met uw machine.....	106
De afdrukkwaliteit verbeteren	112
Informatie over de machine	122
Het serienummer controleren	122
De firmwareversie controleren.....	122
Resetfuncties.....	123
De machine resetten	123

C Instellings- en functietabellen 124

De instellingstabellen gebruiken	124
Instellingstabellen	125
Functietabellen	140
Tekst invoeren	152

D Specificaties 153

Algemeen	153
Document grootte	155
Afdrukmedia.....	156
Kopiëren	157
Scanner	158
Printer	159
Interfaces	160
Netwerk.....	161
Computervereisten	162
Verbruiksartikelen	163

E Index 164

Inhoudsopgave

(Geavanceerde gebruikershandleiding)

U kunt de Geavanceerde gebruikershandleiding doornemen op de cd-rom.

In de Geavanceerde gebruikershandleiding worden de volgende functies en handelingen toegelicht.

1 Algemene instelling

Opslag in het geheugen
Automatisch zomertijd instellen
Ecologische functies
Aanraakscherm

2 Beveiligingsfuncties

Secure Function Lock 2.0
Instelblokkering

3 Rapporten afdrukken

Rapporten

4 Kopiëren

Kopieerinstellingen

A Routineonderhoud

De machine controleren
Periodieke onderhoudsonderdelen
vervangen
De machine inpakken en vervoeren

B Verklarende woordenlijst

C Index

Gebruik van de documentatie

Bedankt voor uw keuze voor een Brother-machine! Het lezen van de documentatie helpt u bij het optimaal benutten van uw machine.

Symbolen en conventies die in de documentatie gebruikt worden

De volgende symbolen en conventies worden in de documentatie gebruikt.

WAARSCHUWING

WAARSCHUWING geeft een mogelijk gevaarlijke situatie aan die, als deze niet wordt voorkomen, kan resulteren in ernstig of fataal letsel.

BELANGRIJK

BELANGRIJK geeft een mogelijk gevaarlijke situatie aan die kan resulteren in schade aan eigendommen, storingen of een niet-werkend product.

OPMERKING

De aanduidingen Opmerkingen geven aan hoe u moet reageren in een bepaalde situatie of geven informatie over hoe de huidige functie werkt met andere functies.



De pictogrammen Elektrisch Gevaar waarschuwen u voor een mogelijke elektrische schok.



Pictogrammen voor brandgevaar wijzen u op een risico op brand.



Deze symbolen wijzen u erop dat u hete oppervlakken in de machine niet mag aanraken.



Verbodspictogrammen wijzen op handelingen die niet mogen worden uitgevoerd.

Vet

Vetgedrukte tekst geeft de numerieke kiestoetsen op het aanraakpaneel of het computerscherm aan.

Cursief

Cursief gedrukte tekst legt de nadruk op een belangrijk punt of verwijst naar een verwant onderwerp.

Courier New

Het lettertype Courier New geeft de meldingen aan die worden weergegeven op het aanraakscherm van de machine.

Volg alle waarschuwingen en instructies die op het product worden aangegeven.

OPMERKING

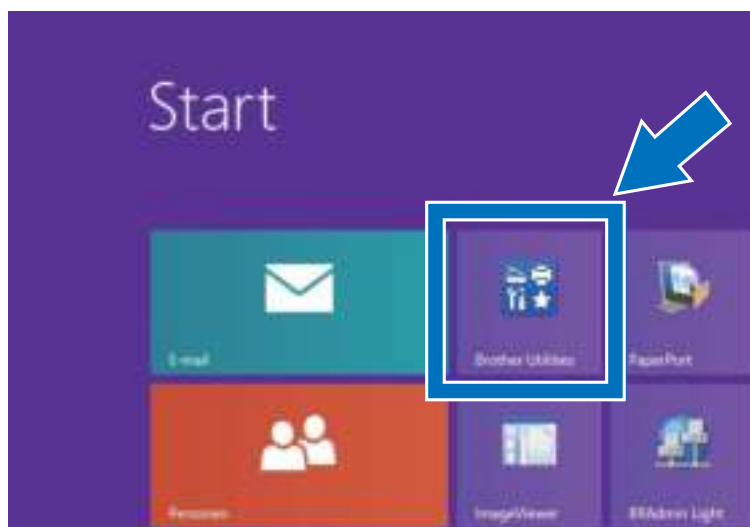
De meeste illustraties in deze Gebruikershandleiding tonen de DCP-9020CDW.

Hulpprogramma voor Brother oproepen (Windows® 8)

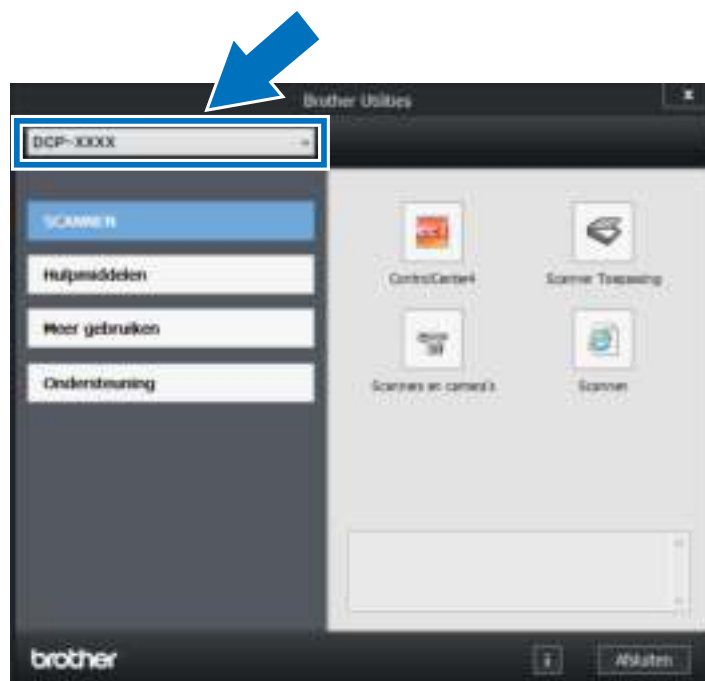
Als u een computer of tablet met Windows® 8 gebruikt, kunt u selecties maken door op het scherm te tikken of met uw muis te klikken.

Zodra de printerdriver is geïnstalleerd, verschijnt  op zowel het beginscherm als het bureaublad.

- 1 Tik of klik op **Brother Utilities** op ofwel het beginscherm of het bureaublad.



- 2 Selecteer uw machine in de vervolgkeuzelijst.



- 3 Kies de functie die u wilt gebruiken.


De geavanceerde gebruikershandleiding, de software-gebruikershandleiding en de netwerk-gebruikershandleiding openen

Deze Basis gebruikershandleiding bevat niet alle informatie over de machine, zoals hoe u de geavanceerde functies voor kopiëren, printer, scanner en netwerk gebruikt. Als u gedetailleerdere informatie over deze functies wenst, raadpleegt u de **Geavanceerde gebruikershandleiding**, **Softwarehandleiding** in html-indeling en de **Netwerkhandleiding** op de cd-rom.


Documentatie bekijken

Documentatie bekijken (Windows®)

(Windows® 7 / Windows Vista® / Windows® XP / Windows Server® 2008 R2 / Windows Server® 2008 / Windows Server® 2003)

Om de documentatie te zien, selecteert u in het  (**Starten**)-menu **Alle programma's > Brother > DCP-XXXX** (waarbij XXXX de naam is van uw model) uit de programmalijst en kiest u vervolgens **Gebruikershandleidingen**.

(Windows® 8 / Windows Server® 2012)

Klik op  (**Brother Utilities**) en klik vervolgens op de vervolgkeuzelijst en selecteer uw modelnaam (indien dit nog niet is gebeurd). Klik in de linkernavigatiebalk op **Ondersteuning** en daarna op **Gebruikershandleidingen**.

Als u de software niet hebt geïnstalleerd, kunt u de documentatie op de cd-rom vinden door deze instructies te volgen:

- 1 Zet de computer aan. Plaats de cd-rom in het cd-romstation.

OPMERKING

Als het Brother-scherm niet verschijnt, gaat u naar **Computer (Deze computer)**.

(Voor Windows® 8: klik op )

(Bestandsverkenner) op de taakbalk en ga vervolgens naar **Computer**.)

Dubbelklik op het pictogram van de cd-rom en dubbelklik vervolgens op **start.exe**.

- 2 Als de modelnaam op het scherm wordt weergegeven, klikt u op de modelnaam.
- 3 Als het scherm voor de taalkeuze wordt weergegeven, klikt u op de gewenste taal. Het bovenste menu van de cd-rom wordt geopend.



- 4 Klik op **Gebruikershandleidingen**.
- 5 Klik op **PDF/HTML-documenten**. Als het scherm voor de landenkeuze wordt weergegeven, selecteert u het gewenste land. Als de lijst met gebruikershandleidingen wordt weergegeven, selecteert u de gewenste handleiding.

Documentatie bekijken (Macintosh)

- 1 Zet uw Macintosh aan. Plaats de cd-rom in het cd-romstation. Dubbelklik op het pictogram **BROTHER**. Het volgende venster verschijnt.



- 2 Dubbelklik op het pictogram **Gebruikershandleidingen**.
- 3 Selecteer uw taal.
- 4 Klik op **Gebruikershandleidingen**.
- 5 Als de lijst van Gebruikershandleidingen wordt weergegeven, selecteert u de gewenste handleiding.

Instructies vinden om te scannen

Er zijn verscheidene manieren waarop u documenten kunt scannen. U kunt de instructies als volgt vinden:

Softwarehandleiding

- *Scannen*
- *ControlCenter*
- *Netwerkscannen*

Nuance™ PaperPort™ 12SE procedurehandleidingen

(Windows®-gebruikers)

- De complete Nuance™ PaperPort™ 12SE procedurehandleidingen kunt u bekijken in het Helpgedeelte in de Nuance™ PaperPort™ 12SE-toepassing.

Gebruikershandleiding Presto! PageManager

(Macintosh-gebruikers)

OPMERKING

Presto! PageManager moet gedownload en geïnstalleerd worden voor gebruik (zie *Ondersteuning voor Brother oproepen (Macintosh)* >> pagina 7 voor meer instructies).

- U kunt de complete Presto! PageManager Gebruikershandleiding bekijken via het Help-gedeelte in Presto! PageManager.

Instructies vinden voor het instellen van een netwerk

U kunt uw machine aansluiten op een draadloos of een bedraad netwerk.

- Standaardinstructies voor het instellen: (➤➤ Installatiehandleiding.)
- Verbinding met een draadloos toegangspunt of een draadloze router Wi-Fi Protected Setup of AOSS™: (➤➤ Installatiehandleiding.)
- Meer informatie over het instellen van een netwerk: (➤➤ Netwerkhandleiding.)

Gebruikershandleidingen voor geavanceerde functies openen

U kunt deze handleidingen bekijken en downloaden in het Brother Solutions Center op:

<http://solutions.brother.com/>

Klik op **Handleidingen** op de pagina van uw model om de documentatie te downloaden.

Wi-Fi Direct™ handleiding

Deze handleiding biedt informatie over het configureren en gebruiken van uw Brother-machine voor rechtstreeks draadloos afdrukken vanaf een mobiel apparaat dat de standaard Wi-Fi Direct™ ondersteunt.

Google cloud print handleiding

Deze handleiding biedt u informatie over het configureren van uw Brother-machine voor een Google-account en het gebruik van Google Cloud Print-services om af te drukken via het internet.

Handleiding mobiel printen/scannen voor Brother iPrint&Scan

In deze handleiding vindt u nuttige informatie over het afdrukken vanaf een mobiel apparaat en scannen vanaf uw Brother-machine naar een mobiel apparaat bij verbinding met een Wi-Fi-netwerk.

Handleiding Web Connect

In deze handleiding vindt u informatie over het configureren en gebruiken van uw Brother-machine voor het scannen, laden en bekijken van beelden en bestanden op bepaalde websites die deze services aanbieden.

AirPrint handleiding

Deze handleiding geeft informatie over het gebruik van AirPrint om af te drukken van OS X v10.7.x, 10.8.x en uw iPhone, iPod touch, iPad of ander iOS-apparaat naar uw Brother-machine zonder een printerdriver te installeren.

Ondersteuning voor Brother oproepen (Windows®)

Op de cd-rom kunt u alle benodigde contactgegevens vinden, zoals voor webondersteuning (Brother Solutions Center).

- Klik op **Brother-support** op het **Hoofdmenu**. Het volgende scherm verschijnt:



- Om onze website (<http://www.brother.com/>) te openen, klikt u op **Brother-startpagina**.
- Voor het laatste nieuws en productondersteuningsinformatie (<http://solutions.brother.com/>), klikt u op **Brother Solutions Center**.
- Wanneer u onze website wilt bezoeken voor originele Brother-onderdelen (<http://www.brother.com/original/>), klikt u op **Informatie over verbruiksartikelen**.
- Om naar Brother CreativeCenter (<http://www.brother.com/creativecenter/>) te gaan voor GRATIS fotoprojecten en afdruckbare downloads, klikt u op **Brother CreativeCenter**.
- Wanneer u wilt terugkeren naar het **Hoofdmenu**, klikt u op **Terug**. Als u klaar bent, klikt u op **Afsluiten**.

Ondersteuning voor Brother oproepen (Macintosh)

Op de cd-rom kunt u alle benodigde contactgegevens vinden, zoals voor webondersteuning (Brother Solutions Center).

- Dubbelklik op het pictogram **Brother-support**. Kies eventueel uw model. Het volgende scherm verschijnt:



- Klik op **Presto! PageManager** om Presto! PageManager te downloaden en te installeren.
- Om de webpagina van de toepassing Brother Web Connect te openen, klikt u op **Brother Web Connect**.
- Om uw machine te registreren op de registratiepagina voor Brother-producten (<http://www.brother.com/registration/>), klikt u op **On line registratie**.
- Voor het laatste nieuws en productondersteuningsinformatie (<http://solutions.brother.com/>), klikt u op **Brother Solutions Center**.
- Wanneer u onze website wilt bezoeken voor originele Brother-onderdelen (<http://www.brother.com/original/>), klikt u op **Informatie over verbruiksartikelen**.

Overzicht bedieningspaneel

De DCP-9015CDW en DCP-9020CDW hebben hetzelfde touchscreen-LCD van 3,7 inch (93,4 mm) en touchpanel.



1 LCD-aanraakscherm (Liquid Crystal Display) van 3,7 inch (93,4 mm)


Dit is een LCD-aanraakscherm. U kunt de menu's en opties openen door erop te drukken wanneer ze op het scherm worden weergegeven.





2 Aanraakpaneel:

-  **Terug**
Druk op deze toets om terug te keren naar het vorige menuniveau.
-  **Home**
Druk op deze toets om terug te keren naar het Home-scherm.
-  **Annuleren**
Druk op deze toets om een bewerking te annuleren wanneer de toets rood is verlicht.
- **Numerieke toetsen**
Druk op de nummers op het aanraakpaneel om het aantal kopieën in te voeren.

3 Stroom Aan/uit

Druk op  om de machine in te schakelen.

Houd  ingedrukt om de machine uit te schakelen. Het LCD-aanraakscherm geeft *Afsluiten* weer en blijft enkele seconden aan voor het uitgaat.

- 4  **WiFi**
Het Wi-Fi-lampje is aan wanneer de netwerkinterface WLAN is.

LCD-aanraakscherm

U kunt twee soorten schermen selecteren voor het Home-scherm. Wanneer het Home-scherm wordt weergegeven, kunt u het weergegeven scherm wijzigen door naar links of naar rechts te vegen of door op ◀ of ▶ te drukken.

De volgende schermen geven de machinestatus weer wanneer de machine inactief is.

	<p>Meer-scherm</p> <p>Het Meer-scherm biedt toegang tot de snelkoppelingen voor Kopiëren, Scannen, Wi-Fi-instelling, Tonerniveaus, Instelling, Beveiligd afdrukken en Web.</p> <p>Wanneer het Meer-scherm wordt weergegeven, bevindt de machine zich in de stand Gereed. Als Beveiligd functieslot¹ is ingeschakeld, wordt een pictogram weergegeven.</p> <p>¹ ➤➤ Geavanceerde gebruikershandleiding, <i>Secure Function Lock 2.0</i>.</p>
	<p>Snelkoppelingsschermen</p> <p>U kunt heel eenvoudig een snelkoppeling maken voor vaak gebruikte functies, zoals een kopie maken, scannen en Web Connect (zie <i>Instellingen voor snelkoppelingen</i> ➤➤ pagina 15 voor meer informatie).</p>

OPMERKING

Vegen is een handeling van de gebruiker op het aanraakscherm, waarbij u uw vinger over het scherm wrijft om de volgende pagina of het volgende item weer te geven.

**1 Modi:**■ **Kopiëren**

Hiermee opent u de kopieermodus.

■ **Scannen**

Hiermee opent u de scanmodus.

2 Draadloze status

Wanneer u gebruik maakt van een draadloze verbinding, wordt de sterkte van het draadloze signaal weergegeven via een aanduiding met vier niveaus op het scherm van de stand Gereed.



Als u bovenaan het scherm **WiFi** ziet, kunt u de draadloze instellingen eenvoudig configureren door op deze knop te drukken (voor meer informatie, >> Installatiehandleiding).

3 (Toner)

Bekijk de resterende levensduur van de toner.

Druk hierop om het menu **Toner** te openen.

OPMERKING

De aanduiding van de resterende levensduur van de toner verschilt naargelang de soort afgedrukte documenten en het gebruik van de klant.

4 (Instell.)

Druk hierop om de hoofdininstellingen te openen (zie *Instellingenscher* >> pagina 12 voor meer informatie).

5 Beveiligd Afdrukken

Hiermee kunt u het menu voor beveiligd afdrukken openen.

6 Web

Druk hierop om de Brother-machine te verbinden met een internetservice (voor meer informatie, >> Handleiding Web Connect).

7 Snelkoppelingen

Druk hierop om snelkoppelingen in te stellen.



U kunt snel kopiëren, scannen en verbinding maken met een webservice met behulp van de als snelkoppelingen ingestelde opties.

OPMERKING

- Er zijn drie snelkoppelingsschermen. U kunt tot zes snelkoppelingen instellen in elk snelkoppelingsscherf. In totaal zijn er dus 18 snelkoppelingen beschikbaar.
- Veeg naar links of naar rechts, of druk op ◀ of ▶, om de andere snelkoppelingsschermen te bekijken.

8 Waarschuwingspictogram



Het waarschuwingspictogram  verschijnt als er een fout- of onderhoudsbericht is; druk op *Detail* om deze te bekijken en druk vervolgens op  om terug te keren naar het scherm *Gereed*.


Zie *Fout- en onderhoudsmeldingen*
 ➤➤ pagina 89 voor meer informatie.

OPMERKING

- Dit product maakt gebruik van het lettertype van ARPHIC TECHNOLOGY CO., LTD.
- MascotCapsule UI Framework en MascotCapsule Tangible ontwikkeld door HI CORPORATION worden gebruikt. MascotCapsule is een gedeponeerd handelsmerk van HI CORPORATION in Japan.



Instellingenscherf

Het aanraakscherm geeft de status van de machine aan wanneer u op  drukt.

U kunt alle instellingen van de machine controleren en openen in het volgende scherm.



1 Toner

Bekijk de resterende levensduur van de toner.

Druk hierop om het menu *Toner* te openen.

2 Netwerk

Druk hierop om een netwerkaansluiting tot stand te brengen.

Wanneer u gebruikmaakt van een draadloze verbinding, wordt de sterkte van het draadloze signaal weergegeven via een indicator met vier niveaus.

3 Datum en Tijd

Bekijk de datum en tijd.

Druk hierop om het menu *Datum en tijd* te openen.

4 Volume

Hier ziet u het geselecteerde volumeniveau van de waarschuwingstoon. Druk hierop om de instellingen van de waarschuwingstoon te openen.

5 Alle instell.

Druk hierop om het volledige instellingenmenu te openen.

6 Lade-instelling


Bekijk het geselecteerde papierformaat. Druk hierop om indien nodig de instellingen voor papierformaat en papiertype te wijzigen.



7 Wi-Fi Direct

Druk hierop om een Wi-Fi Direct™-netwerkaansluiting tot stand te brengen.

Het scherm Gereed instellen

Stel het scherm Gereed in op Meer, Snelkoppelingen 1, Snelkoppelingen 2 of Snelkoppelingen 3.

Wanneer de machine inactief is of u op  drukt, keert het aanraakscherm terug naar het door u ingestelde scherm.

- 1 Druk op .
- 2 Druk op Alle instell.
- 3 Veeg omhoog of omlaag, of druk op ▲ of ▼, om Standaardinst. weer te geven.
- 4 Druk op Standaardinst.
- 5 Veeg omhoog of omlaag, of druk op ▲ of ▼, om Knopinstellingen weer te geven.
- 6 Druk op Knopinstellingen beginscherm.
- 7 Druk op Meer, Snelkoppelingen 1, Snelkoppelingen 2 of Snelkoppelingen 3.
- 8 Druk op . De machine gaat naar het door u gekozen Home-scherm.

Basishandelingen

Druk met uw vinger op het aanraakscherm om het te bedienen. Om alle schermmenu's of opties weer te geven en te openen, veegt u naar links, rechts, omhoog, omlaag, of drukt u op ◀ of ▶ of ▲ ▼ om er doorheen te bladeren.

BELANGRIJK

Druk NIET op het aanraakscherm met een scherp voorwerp, zoals een pen of stylus. De machine kan erdoor beschadigd worden.

Aan de hand van de volgende stappen kunt u zien hoe u een instelling van de machine wijzigt. In dit voorbeeld wordt de instelling voor de achtergrondverlichting van het aanraakscherm gewijzigd van Licht naar Half.

- 1 Druk op .
- 2 Druk op Alle instell.
- 3 Veeg omhoog of omlaag, of druk op ▲ of ▼, om Standaardinst. weer te geven.



- 4 Druk op Standaardinst.

- 5 Veeg omhoog of omlaag, of druk op ▲ of ▼, om LCD instell. weer te geven.




- 6 Druk op LCD instell.
- 7 Druk op Schermverlicht.




- 8 Druk op Half.



OPMERKING

Druk op  om terug te keren naar het vorige niveau.

- 9 Druk op .

Instellingen voor snelkoppelingen

U kunt de instellingen voor kopiëren, scannen en Web Connect die u het vaakst gebruikt, toevoegen door ze als snelkoppelingen in te stellen. Later kunt u deze instellingen snel en eenvoudig opnieuw oproepen en toepassen. U kunt maximaal 18 snelkoppelingen toevoegen.

Kopieersnelkoppelingen toevoegen

De volgende instellingen kunnen worden opgenomen in een kopieersnelkoppeling:

- Kwaliteit
- Vergroten/verkleinen
- Dichtheid
- Contrast
- Stapel/Sorteer
- Pagina layout
- Kleur aanpassen
- 2-zijdige kopie
- Achtergr.kleur verwijderen

- 1 Als het weergegeven scherm het Meer-scherm is, veegt u naar links of naar rechts of drukt u op ◀ of ▶ om een snelkoppelingsscherm weer te geven.
- 2 Druk op  op een plaats waar u nog geen snelkoppeling heeft toegevoegd.
- 3 Druk op *Kopiëren*.
- 4 Lees de informatie op het aanraakscherm en bevestig deze door op OK te drukken.

- 5 Veeg omhoog of omlaag, of druk op ▲ of ▼, om de beschikbare voorgeprogrammeerde kopieerinstellingen weer te geven, en druk dan op de gewenste instelling.
- 6 Veeg omhoog of omlaag, of druk op ▲ of ▼, om de beschikbare instellingen weer te geven, en druk dan op de gewenste instelling.
- 7 Veeg omhoog of omlaag, of druk op ▲ of ▼, om de beschikbare opties voor de instelling weer te geven, en druk dan op de gewenste optie. Herhaal stappen 6 en 7 tot u alle instellingen voor deze snelkoppeling heeft geselecteerd.
- 8 Wanneer u klaar bent met het wijzigen van de instellingen, drukt u op Opslaan als snelkoppeling.
- 9 Lees en bevestig de weergegeven lijst van door u geselecteerde instellingen, en druk op OK.
- 10 Voer een naam voor de snelkoppeling in met het toetsenbord op het aanraakscherm. (Raadpleeg *Tekst invoeren* ►► pagina 152 voor hulp bij het invoeren van letters.) Druk op OK.
- 11 Druk op OK om uw snelkoppeling op te slaan.

Scan-snelkoppelingen toevoegen

De volgende instellingen kunnen worden opgenomen in een scan-snelkoppeling:

naar OCR / naar bestand /
naar afbeelding / naar e-mail

- PC Select

naar FTP / naar netwerk

- Profielnaam

- 1 Als het weergegeven scherm het Meer-scherm is, veegt u naar links of naar rechts of drukt u op ◀ of ▶ om een snelkoppelingsscherm weer te geven.
- 2 Druk op  op een plaats waar u nog geen snelkoppeling heeft toegevoegd.
- 3 Druk op Scannen.
- 4 Veeg omhoog of omlaag, of druk op ▲ of ▼, om het gewenste scantype weer te geven, en druk er dan op.
- 5 Ga op een van de volgende manieren te werk:
 - Als u op naar OCR, naar bestand, naar afbeelding of naar e-mail heeft gedrukt, leest u de informatie op het aanraakscherm, waarna u op OK drukt om te bevestigen. Ga naar stap 6.
 - Als u op naar FTP of naar netwerk heeft gedrukt, leest u de informatie op het aanraakscherm, waarna u op OK drukt om te bevestigen.

Veeg omhoog of omlaag, of druk op ▲ of ▼, om de profielnaam weer te geven en druk er dan op.

Druk op OK om de profielnaam die u heeft geselecteerd, te bevestigen. Ga naar stap 7.
- 6 Ga op een van de volgende manieren te werk:
 - Wanneer de machine verbonden is met een computer door middel van een USB-verbinding:

Druk op OK om te bevestigen dat USB is geselecteerd als de pc-naam. Ga naar stap 7.
 - Wanneer de machine is aangesloten op een netwerk:

Veeg omhoog of omlaag, of druk op ▲ of ▼, om de pc-naam weer te geven en druk er dan op. Druk op OK om de door u geselecteerde pc-naam te bevestigen. Ga naar stap 7.
- 7 Voer een naam voor de snelkoppeling in met het toetsenbord op het aanraakscherm. (Raadpleeg *Tekst invoeren* ►► pagina 152 voor hulp bij het invoeren van letters.) Druk op OK.
- 8 Lees de informatie op het aanraakscherm en druk dan op OK om uw snelkoppeling op te slaan.

OPMERKING

Om een snelkoppeling voor naar netwerk en naar FTP toe te voegen, dient u de profielnaam vooraf toe te voegen.


Snelkoppelingen voor Web Connect toevoegen

De instellingen voor de volgende services kunnen worden opgenomen in een Web Connect-snelkoppeling:

- Picasa Web Albums™
- Google Drive™
- Flickr®
- Facebook
- Evernote
- Dropbox

OPMERKING

- Webservices kunnen toegevoegd zijn en/of servicenamen kunnen gewijzigd zijn door de provider sinds het document werd gepubliceerd.
- Om een snelkoppeling voor Web Connect toe te voegen, dient u over een account bij de gewenste service te beschikken (voor meer informatie, ►► Handleiding Web Connect).

- 1 Als het weergegeven scherm het Meer-scherm is, veegt u naar links of naar rechts of drukt u op ◀ of ▶ om een snelkoppelingsscherm weer te geven.
- 2 Druk op  op een plaats waar u nog geen snelkoppeling heeft toegevoegd.
- 3 Druk op *Web*.
- 4 Als informatie over de internetverbinding wordt weergegeven, leest u de informatie en bevestigt u deze door op OK te drukken.
- 5 Veeg naar links of naar rechts of druk op ◀ of ▶ om de beschikbare services weer te geven, en druk dan op uw gewenste service.

- 6 Druk op uw account. Als een PIN-code voor uw account vereist is, voert u de PIN-code voor de account in met het toetsenbord op het aanraakscherm. Druk op OK.

- 7 Druk op de functie die u wenst.

OPMERKING

De functies die kunnen worden ingesteld, zijn afhankelijk van de geselecteerde service.

- 8 Lees en bevestig de weergegeven lijst van door u geselecteerde functies, en druk dan op OK.
- 9 Druk op OK om uw snelkoppeling op te slaan.

OPMERKING

De naam van de snelkoppeling wordt automatisch toegewezen. Als u de naam van de snelkoppeling wilt wijzigen, drukt u op *Namen van snelkoppelingen bewerken* ►► pagina 19.

Snelkoppelingen wijzigen


U kunt de instellingen in een snelkoppeling wijzigen.

OPMERKING

U kunt een snelkoppeling voor Web Connect niet wijzigen. Als u de snelkoppeling wilt wijzigen, dient u deze te verwijderen en een nieuwe snelkoppeling toe te voegen.

(Zie *Snelkoppelingen verwijderen* >> pagina 19 en *Snelkoppelingen voor Web Connect toevoegen* >> pagina 17 voor meer informatie.)

- 1 Druk op de snelkoppeling die u wenst. De instellingen voor de gekozen snelkoppeling worden weergegeven.
- 2 Wijzig de instellingen voor de snelkoppeling die u heeft gekozen in stap 1 (zie *Instellingen voor snelkoppelingen* >> pagina 15 voor meer informatie).
- 3 Wanneer u klaar bent met het wijzigen van de instellingen, drukt u op *Opslaan als snelkoppeling*.
- 4 Druk op *OK* om te bevestigen.
- 5 Ga op een van de volgende manieren te werk:
 - Om de snelkoppeling te overschrijven, drukt u op *Ja*. Ga naar stap 7.
 - Als u de snelkoppeling niet wilt overschrijven, drukt u op *Nee* om een nieuwe naam voor de snelkoppeling in te voeren. Ga naar stap 6.


- 6 Om een nieuwe snelkoppeling te maken, houdt u  ingedrukt om de huidige naam te verwijderen, waarna u een nieuwe naam invoert met het toetsenbord op het aanraakscherm. (Raadpleeg *Tekst invoeren* >> pagina 152 voor hulp bij het invoeren van letters.) Druk op *OK*.
- 7 Druk op *OK* om te bevestigen.


Namen van snelkoppelingen bewerken

U kunt de naam van een snelkoppeling bewerken.

- 1 Houd de snelkoppeling ingedrukt tot het dialoogvenster verschijnt.

OPMERKING

U kunt ook op , Alle instell. en Instellingen snelkoppelingen drukken.


- 2 Druk op Naam snelkoppeling bewerken.
- 3 Om de naam te bewerken, houdt u  ingedrukt om de huidige naam te verwijderen, waarna u een nieuwe naam invoert met het toetsenbord op het aanraakscherm. (Raadpleeg *Tekst invoeren* ►► pagina 152 voor hulp bij het invoeren van letters.) Druk op OK.

Snelkoppelingen verwijderen

U kunt een snelkoppeling verwijderen.

- 1 Houd de snelkoppeling ingedrukt tot het dialoogvenster verschijnt.

OPMERKING

U kunt ook op , Alle instell. en Instellingen snelkoppelingen drukken.

- 2 Druk op Verwijder om de snelkoppeling te verwijderen die u in stap 1 heeft gekozen.
- 3 Druk op Ja om te bevestigen.



Snelkoppelingen opnieuw oproepen

De instellingen van de snelkoppeling worden weergegeven in het snelkoppelingsscherm. Om een snelkoppeling opnieuw op te roepen, drukt u gewoon op de naam van de snelkoppeling.

Volume-instellingen

Volume van de waarschuwingston

Wanneer de waarschuwingston is ingesteld, maakt de machine een geluid wanneer u op een toets drukt of een fout maakt. U kunt kiezen uit een aantal volumeniveaus.

- 1 Druk op .
- 2 Druk op `Alle instell.`
- 3 Veeg omhoog of omlaag, of druk op `▲` of `▼`, om `Standaardinst.` weer te geven.
- 4 Druk op `Standaardinst.`
- 5 Veeg omhoog of omlaag, of druk op `▲` of `▼`, om `Volume` weer te geven.
- 6 Druk op `Volume`.
- 7 Druk op `Toon`.
- 8 Druk op `Uit, Laag, Half of Hoog`.
- 9 Druk op .

Papier en afdrukmedia laden

De machine kan papier laden vanuit de papierlade of de sleuf voor handmatige invoer.

OPMERKING

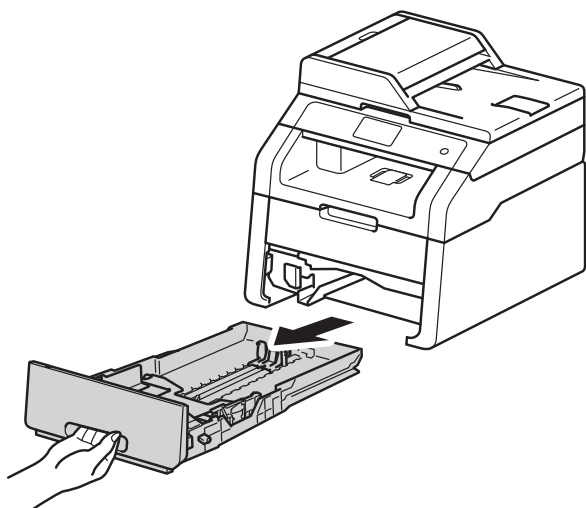
Als het afdrukmenu van uw toepassingssoftware een optie biedt voor het opgeven van het papierformaat, kunt u het formaat selecteren via de toepassingssoftware. Als deze optie niet door de toepassingssoftware geboden wordt, kunt u het papierformaat opgeven in de printerdriver of door op de knoppen op het aanraakscherm te drukken.

Papier in de papierlade plaatsen

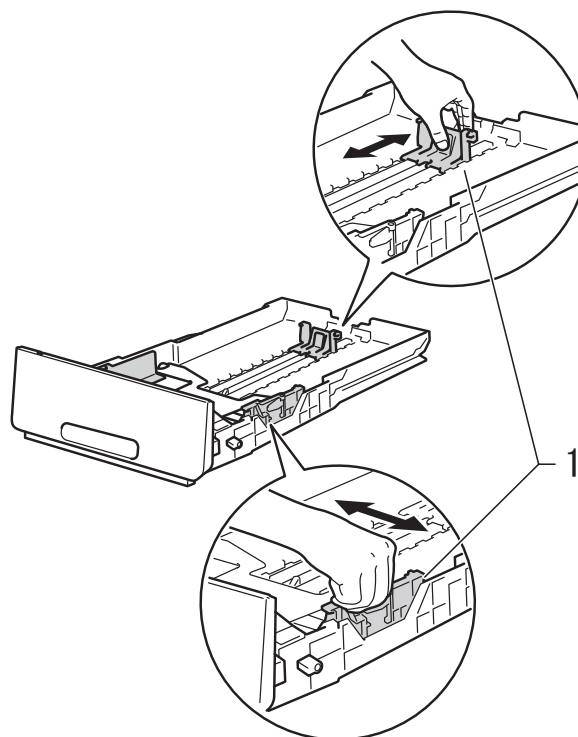
U kunt tot 250 vellen in de papierlade plaatsen. Het papier kan tot aan de maximummarkering (▼▼▼) aan de rechterzijde van de papierlade worden geplaatst (zie *Geschikt papier en andere afdrukmedia* ►► pagina 30 voor aanbevolen papier).

Afdrukken op normaal papier, dun papier of kringlooppapier vanuit de papierlade

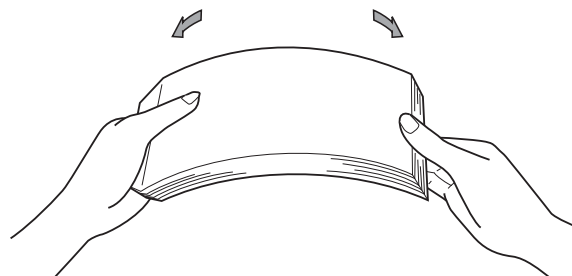
- 1 Trek de papierlade volledig uit de machine.



- 2 Houd de groene ontgrendelingshendels van de papiergeleiders (1) ingedrukt en stel de papiergeleiders af op het papierformaat dat u in de lade plaatst. Zorg dat de geleiders goed in de sleuven zitten.

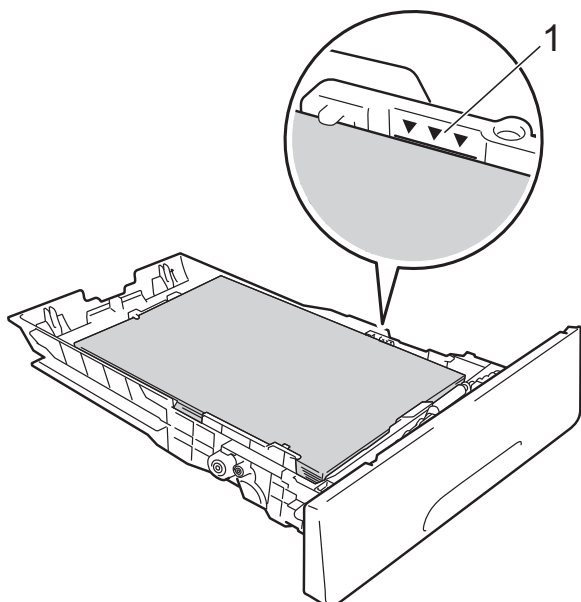


- 3 Waaier de stapel papier goed door om te voorkomen dat het papier vastloopt of scheef wordt ingevoerd.



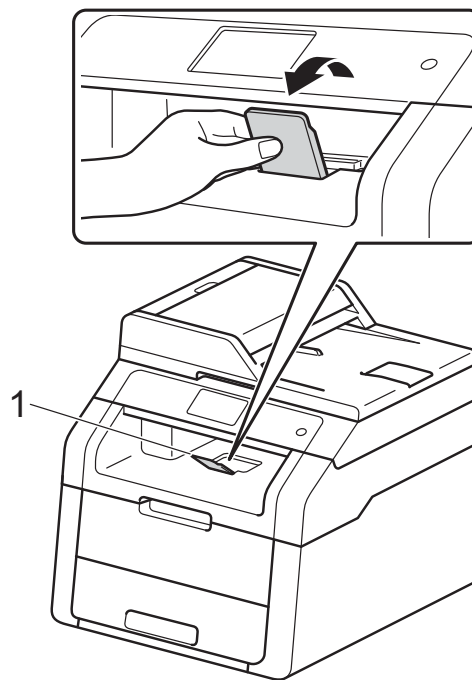
4 Plaats papier in de lade en zorg ervoor dat:

- De stapel papier niet uitsteekt boven de maximummarkering (▼▼▼) (1), aangezien teveel papier in de papierlade tot papierstoringen kan leiden.
- De zijde waarop u wilt afdrukken, naar beneden gericht is.
- De papiergeleiders raken de papierenranden, zodat het papier correct wordt ingevoerd.



5 Plaats de papierlade *stevig* terug in de machine. Zorg ervoor dat de lade geheel in de machine zit.

6 Til de steunklep (1) op om te vermijden dat het papier van de neerwaarts gerichte uitvoerlade glijdt, of verwijder iedere pagina zodra deze uit de machine komt.



Papier in de sleuf voor handmatige invoer plaatsen

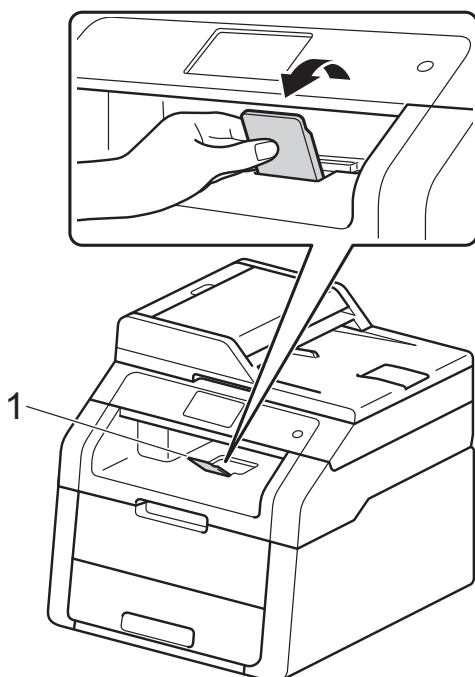
U kunt enveloppen en speciale afdrukmedia een voor een in deze sleuf plaatsen. Gebruik de sleuf voor handmatige invoer om te drukken of te kopiëren op etiketten, enveloppen, dik papier of glanzend papier (zie *Geschikt papier en andere afdrukmedia* >> pagina 30 voor het aanbevolen papier).

OPMERKING

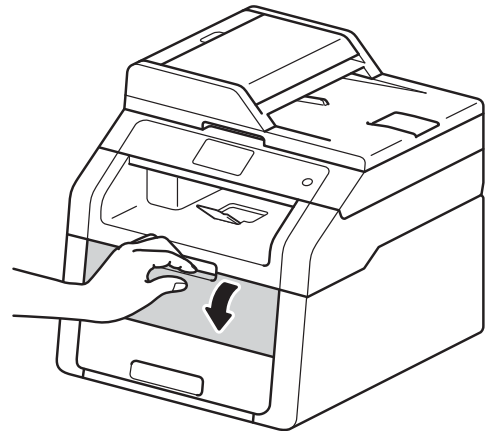
De machine stelt vervolgens de handmatige invoermodus in wanneer u papier in de sleuf voor handmatige invoer plaatst.

Afdrukken op normaal papier, dun papier, kringlooppapier en bankpostpapier vanuit de sleuf voor handmatige invoer

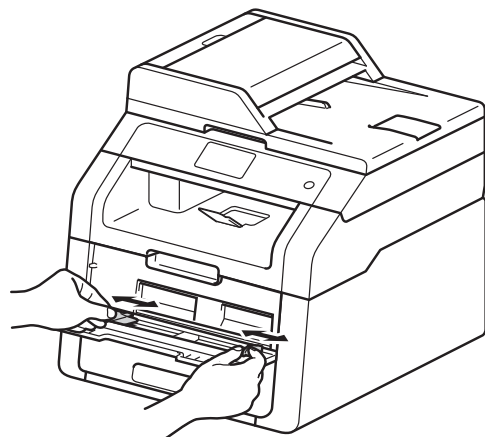
- 1 Til de steunklep (1) op om te vermijden dat het papier van de neerwaarts gerichte uitvoerlade glijdt, of verwijder iedere pagina zodra deze uit de machine komt.



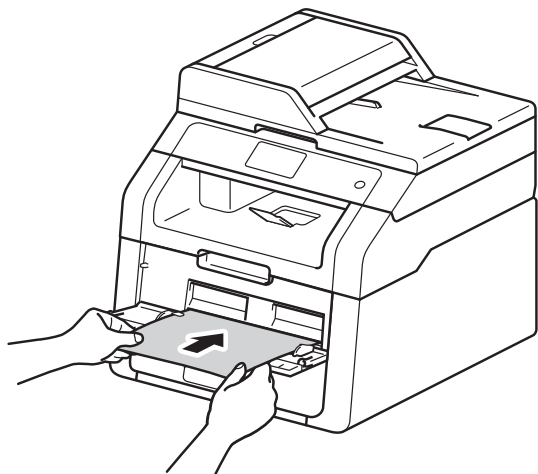
- 2 Open het deksel van de sleuf voor handmatige invoer.



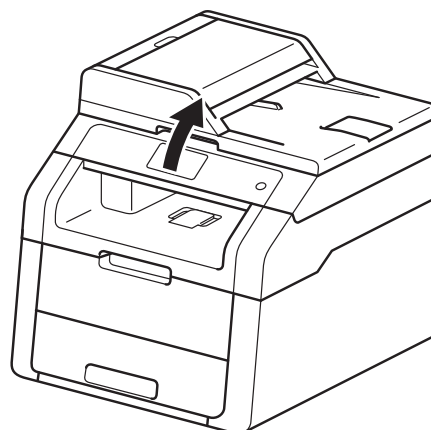
- 3 Gebruik beide handen om de papiergeleiders van de sleuf voor handmatige invoer in te stellen op de breedte van het papier dat u wilt gebruiken.



- 4 Gebruik beide handen om één vel papier *stevig* in de sleuf voor handmatige invoer te duwen tot de voorrand van het papier de papierinvoerrollen raakt. Blijf het papier gedurende ongeveer twee seconden tegen de rollen duwen of tot de machine het papier grijpt en het verder naar binnen trekt.



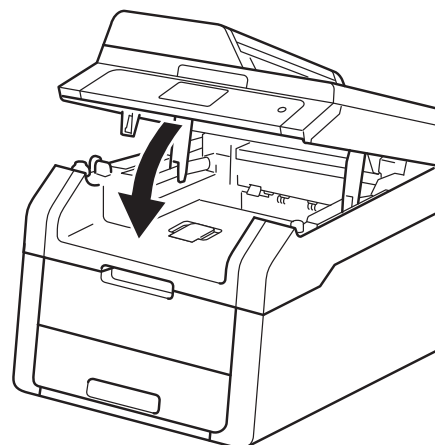
- Om een kleine afdruk gemakkelijk uit de documentuitvoer te verwijderen, gebruikt u beide handen om het scannerdeksel op te tillen, zoals aangegeven in de afbeelding.



- U kunt de machine nog steeds gebruiken terwijl het scannerdeksel omhoog staat. Om het scannerdeksel te sluiten, duwt u het met beide handen omlaag.

OPMERKING

- Als de foutmelding *Handm. vastgel.* op het aanraakscherm verschijnt, kan de machine het papier niet vastnemen en intrekken. Reset de machine door het papier te verwijderen en daarna op *Start* op het aanraakpaneel te drukken. Plaats het papier opnieuw en duw het stevig tegen de rollen aan.
- Plaats het papier in de sleuf voor handmatige invoer met de te bedrukken zijde naar boven.
- Zorg ervoor dat het papier recht en in de correcte positie in de sleuf voor handmatige invoer is geplaatst. Als dat niet het geval is, kan het papier niet goed worden ingevoerd, wat leidt tot een slechte afdruk of vastgelopen papier.
- Plaats nooit meer dan een vel papier per keer in de sleuf voor handmatige invoer; zo voorkomt u dat het papier vastloopt.

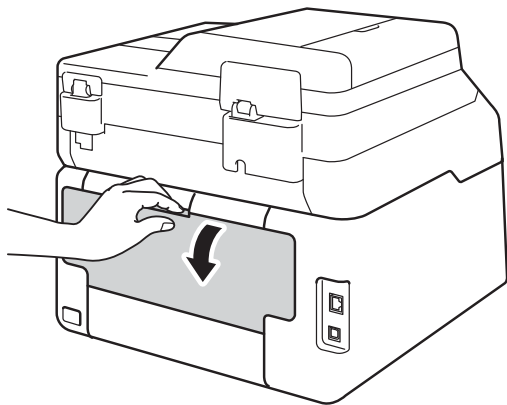


- 5 Als het aanraakscherm *Handinvoer* weergeeft, keert u terug naar stap 4 om het volgende vel papier te plaatsen. Herhaal dit voor iedere pagina die u wilt afdrukken.

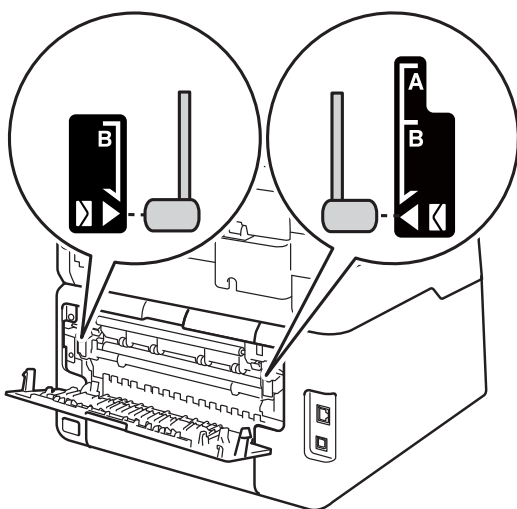
Afdrukken op dik papier, etiketten, enveloppen en glanzend papier vanuit de sleuf voor handmatige invoer

Wanneer het achterste deksel (opwaarts gerichte uitvoerlade) naar beneden is getrokken, heeft de machine een recht papierpad van de sleuf voor handmatige invoer tot aan de achterkant van de machine. Gebruik deze methode voor papierinvoer en -uitvoer om op dik papier, etiketten, enveloppen of glanzend papier te drukken.

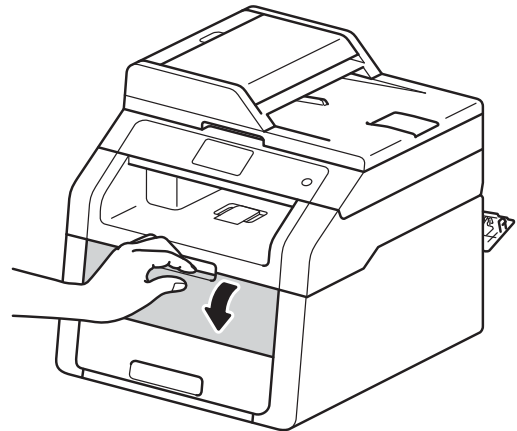
- 1 Maak de achterklep (opwaarts gerichte uitvoerlade) open.



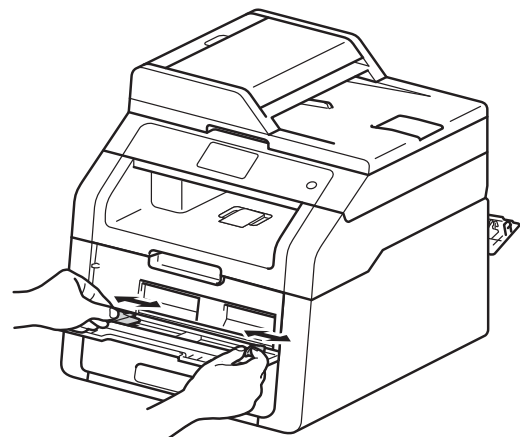
- 2 (Alleen om enveloppen af te drukken) Trek de twee grijze hendels, een aan de linkerkant en een aan de rechterkant, naar beneden zoals aangegeven in de afbeelding.



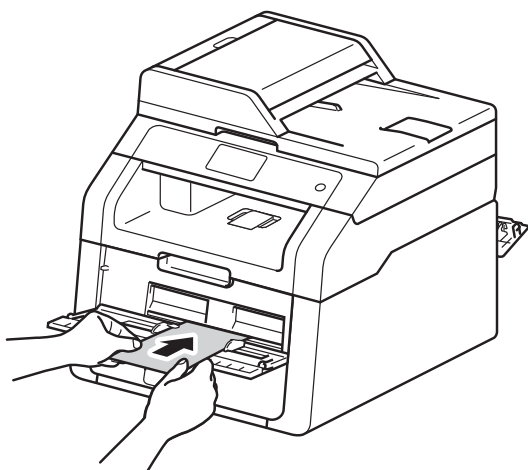
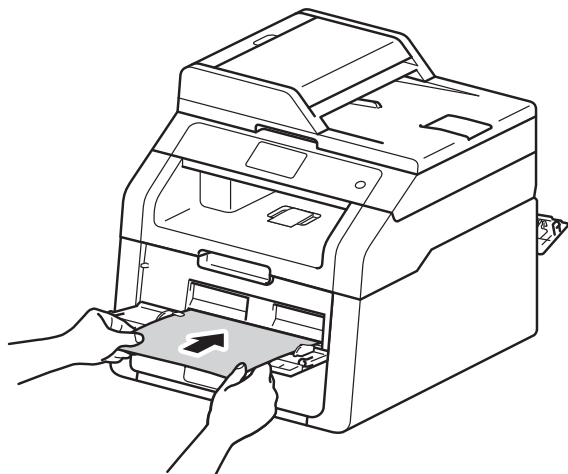
- 3 Open het deksel van de sleuf voor handmatige invoer.



- 4 Gebruik beide handen om de papiergeleiders van de sleuf voor handmatige invoer te schuiven op de breedte van het papier dat u wilt gebruiken.



- 5 Gebruik beide handen om één vel papier of één enveloppe *stevig* in de sleuf voor handmatige invoer te duwen tot de bovenrand van het papier tegen de papierinvoerrollen duwt. Blijf het papier gedurende ongeveer twee seconden tegen de rollen duwen of tot de machine het papier grijpt en het verder naar binnen trekt.



OPMERKING

- Als de foutmelding *Handm. vastgel.* op het aanraakscherm verschijnt, kan de machine het papier of de enveloppe niet vastnemen en intrekken. Reset de machine door het papier te verwijderen en daarna op *Start* op het aanraakpaneel te drukken. Voer het papier of de enveloppe opnieuw in en zorg ervoor dat deze *stevig* tegen de rollen duwt.
- Plaats het papier of de enveloppe in de sleuf voor handmatige invoer met de te bedrukken zijde naar boven gericht.
- Wanneer **Label** in de printerdriver is geselecteerd, zal de machine het papier aanvoeren uit de sleuf voor handmatige invoer, zelfs als **Handmatig** niet als papierbron is geselecteerd.
- Zorg ervoor dat het papier of de enveloppe recht en in de correcte positie in de sleuf voor handmatige invoer is geplaatst. Als dit niet het geval is, kan het papier of de enveloppe niet goed worden ingevoerd, wat leidt tot een slechte afdruk of vastgelopen papier.
- Trek het papier of de enveloppe volledig uit wanneer u het papier opnieuw in de sleuf voor handmatige invoer wilt plaatsen.
- Plaats nooit meer dan één vel papier of één enveloppe tegelijk in de sleuf voor handmatige invoer, want daardoor zou het papier of de enveloppe vastlopen.

- 6 Stuur de afdrukgegevens naar de machine.

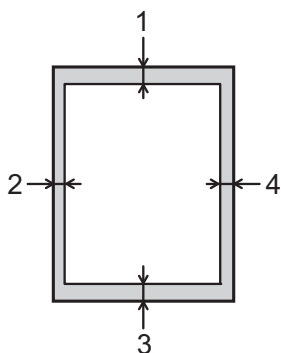
OPMERKING

Verwijder iedere afgedrukte pagina of enveloppe onmiddellijk, om vastgelopen papier te vermijden.

- 7 Als het aanraakscherm *Handinvoer* weergeeft, keert u terug naar stap 5 om het volgende vel papier te plaatsen. Herhaal dit voor iedere pagina die u wilt afdrukken.
- 8 (Voor het afdrukken van enveloppen)
Wanneer u klaar bent met afdrukken, zet u de twee grijze hendels die u in stap 2 omlaag heeft gezet weer in hun originele positie.
- 9 Sluit het achterdeksel (documentuitvoer met bedrukte zijn naar boven) tot het deksel in de gesloten positie vergrendelt.

Onscanbare en onbedrukbare gedeeltes

De cijfers in de tabel geven de maximale onscanbare en onbedrukbare gedeeltes aan. Deze gedeeltes kunnen variëren afhankelijk van het papierformaat of de instellingen van het programma dat u gebruikt.



Gebruik	Document grootte	Bovenkant (1) Onderkant (3)	Links (2) Rechts (4)
Kopiëren* *één kopie of een 1 op 1-kopie	Letter	4 mm	4 mm
	A4	4 mm	3 mm
	Legal (ADF (automatische documentinvoer)) (DCP-9020CDW)	4 mm	4 mm
Scannen	Letter	3 mm	3 mm
	A4	3 mm	3 mm
	Legal (ADF (automatische documentinvoer)) (DCP-9020CDW)	3 mm	3 mm
Afdrukken	Letter	4,2 mm	4,2 mm
	A4	4,2 mm	4,2 mm
	Legal	4,2 mm	4,2 mm



Papierinstellingen

Papierformaat

Als u een ander papierformaat in de lade plaatst, dient u ook de instelling van het papierformaat te wijzigen zodat de machine het document passend op de pagina kan plaatsen.



U kunt de volgende papierformaten gebruiken.

A4, Letter, Legal, Executive, A5, A5 L (Lange zijde), A6 en Folio (215,9 mm × 330,2 mm)

- 1 Druk op .
- 2 Druk op Lade-instelling.
- 3 Druk op Papierformaat.
- 4 Veeg omhoog of omlaag, of druk op ▲ of ▼, om A4, Letter, Legal, EXE, A5, A5 L, A6 of Folio weer te geven, en druk dan op de gewenste optie.
- 5 Druk op .

Papiertype

Om de beste afdrukkwaliteit te verkrijgen, stelt u de machine in voor het type papier dat u gebruikt.

- 1 Druk op .
- 2 Druk op Lade-instelling.
- 3 Druk op Papiersoort.
- 4 Veeg omhoog of omlaag, of druk op ▲ of ▼, om Dun, Normaal pap., Dik, Dikker of Kringlooppapier weer te geven, en druk op de gewenste optie.
- 5 Druk op .

Geschikt papier en andere afdrukmedia

De afdrukkwaliteit kan variëren naargelang het type papier dat u gebruikt.

U kunt de volgende afdrukmedia gebruiken: normaal papier, dun papier, dik papier, dikker papier, bankpostpapier, kringlooppapier, etiketten, enveloppen of glanzend papier (zie *Afdrukmedia* ►► pagina 156).

Voor de beste resultaten volgt u onderstaande instructies:

- Plaats **NOOIT** verschillende typen papier tegelijk in de papierlade, anders kan het papier vastlopen of verkeerd worden ingevoerd.
- Voor een juist afdrukresultaat moet u in uw softwaretoepassing het papierformaat instellen van het papier dat zich in de lade bevindt.
- Raak de bedrukte zijde van het papier niet aan vlak na het afdrukken.
- Controleer voordat u een grote hoeveelheid papier aanschaft eerst dat het papier geschikt is voor de machine.
- Gebruik etiketten die geschikt zijn voor *laser*printers.

Aanbevolen papier en afdrukmedia

Papiertype	Artikel
Normaal papier	Xerox Premier TCF 80 g/m ²
	Xerox Business 80 g/m ²
Kringlooppapier	Xerox Recycled Supreme 80 g/m ²
Etiketten	Avery-laseretiketten L7163
Enveloppen	Antalis River series (DL)
Glanzend papier	Xerox Colotech+ Gloss Coated 120 g/m ²

Papiertype en -formaat

De machine voert papier toe uit de geïnstalleerde papierlade of uit de sleuf voor handmatige invoer.

In de printerdriver en deze handleiding worden voor de papierladen de volgende namen gebruikt:

Lade en optionele accessoires	Naam
Papierlade	Lade 1
Sleuf voor handmatige invoer	Handmatig

Capaciteit van de papierladen

	Papierformaat	Papiertypes	Aantal vellen
Papierlade (Lade 1)	A4, Letter, Legal, B5 (JIS), Executive, A5, A5 L, A6, Folio ¹	Normaal papier, dun papier, kringlooppapier	max. 250 (80 g/m ²)
Sleuf voor handmatige invoer	Breedte: 76,2 tot 215,9 mm Lengte: 116,0 tot 355,6 mm	Normaal papier, dun papier, dik papier, dikker papier, bankpostpapier, kringlooppapier, enveloppen, etiketten, glanzend papier	1 vel 1 Envelop

¹ Het Folio-formaat is 215,9 mm × 330,2 mm.

Aanbevolen papierspecificaties

De volgende papierspecificaties zijn geschikt voor deze machine.

Basisgewicht	75-90 g/m ²
Dikte	80-110 µm
Ruwheid	Hoger dan 20 sec.
Stijfheid	90-150 cm ³ /100
Vezelrichting	Langlopend
Soortelijke volumeweerstand	10e ⁹ -10e ¹¹ ohm
Soortelijke weerstand aan oppervlakte	10e ⁹ -10e ¹² ohm-cm
Vulmiddel	CaCO ₃ (Neutraal)
Asgehalte	Minder dan 23 wt%
Helderheid	Hoger dan 80%
Ondoorzichtigheid	Hoger dan 85%

- Gebruik normaal papier dat geschikt is voor laser-/LED-machines om kopieën te maken.
- Gebruik papier van 75 tot 90 g/m².
- Gebruik langlopend papier met een neutrale pH-waarde en een vochtigheidspercentage van circa 5%.
- In deze machine kan kringlooppapier worden gebruikt dat voldoet aan de specificatie DIN 19309.

Speciaal papier gebruiken

De machine functioneert goed met de meeste typen xerografisch en bankpostpapier. Sommige typen papier kunnen echter van invloed zijn op de afdrukkwaliteit of bewerkingsbetrouwbaarheid. Maak altijd eerst een proefafdruk voordat u papier aanschaft om zeker te zijn van het gewenste resultaat. Bewaar papier in de originele verpakking en zorg dat deze gesloten blijft. Bewaar het papier plat en verwijderd van vocht, direct zonlicht en warmte.

Enkele belangrijke richtlijnen bij het kiezen van papier:

- Gebruik GEEN inkjetpapier, het kan leiden tot papieropstoppingen of schade aan de machine.
- Voor voorgedrukt papier moet inkt worden gebruikt die bestand is tegen de temperatuur van 200 °C van het fuseerproces van de machine.
- Als u bankpostpapier, papier met een ruw oppervlak of papier dat is gekreukeld of gevouwen gebruikt, kan het afdrukresultaat tegenvallen.

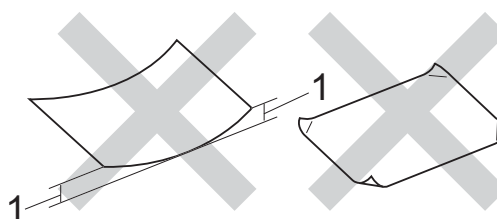
Te vermijden typen papier

BELANGRIJK

Sommige typen papier bieden niet het gewenste resultaat of kunnen schade veroorzaken aan de machine.

Gebruik GEEN papier:

- met een grove textuur
- dat extreem glad of glanzend is
- dat gekruld of scheef is



1 Een krul van 2 mm of meer kan papierstoringen veroorzaken.

- dat gecoat is of een chemische vernislaag heeft
- dat beschadigd, gekreukeld of gevouwen is
- dat het in deze handleiding aanbevolen gewicht overschrijdt
- met tabs en nietjes
- met een briefhoofd dat thermografisch gedrukt is of met inkt die niet tegen hoge temperaturen bestand is
- dat uit meerdere delen bestaat of zonder carbon
- dat is bedoeld voor inkjetprinters

De hierboven vermelde papiertypen kunnen uw machine beschadigen. Dergelijke schade wordt niet door de garantie of de service-overeenkomst van Brother gedekt.

Enveloppen

De machine functioneert goed met de meeste enveloppen. Sommige vormen enveloppen kunnen echter mogelijk problemen met de toevoer en de afdrukkwaliteit veroorzaken. Enveloppen hebben randen met rechte, scherpe vouwen. Enveloppen moeten vlak liggen en mogen niet zakachtig of flodderig zijn. Gebruik alleen enveloppen van hoge kwaliteit van bij een leverancier die weet dat u de enveloppen gaat gebruiken in een lasermachine.

Enveloppen kunt u enkel invoeren via de sleuf voor handmatige invoer.

Wij raden u aan een proefenveloppe te drukken zodat u zeker weet dat u het gewenste resultaat krijgt.

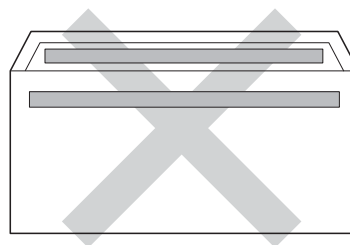
Te vermijden typen enveloppen

BELANGRIJK

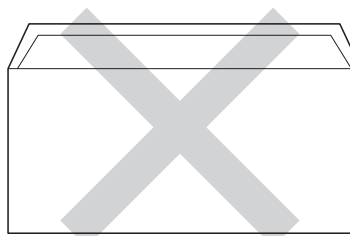
Gebruik GEEN enveloppen:

- die beschadigd, gekruld of verkreukeld zijn of een ongebruikelijke vorm hebben
- die extreem glanzend zijn of een speciale structuur hebben
- met klemmen, nietjes, haken of touwtjes
- met een zelfklevende rand
- die flodderig zijn
- die niet scherp gevouwen zijn
- die van reliëf zijn voorzien
- die eerder zijn bedrukt door een laser- of LED-machine
- die aan de binnenkant zijn voorbedrukt
- die niet netjes op elkaar kunnen worden gestapeld
- die gemaakt zijn van papier dat zwaarder is dan het gespecificeerde papiergewicht voor de machine
- met randen die niet recht of regelmatig zijn

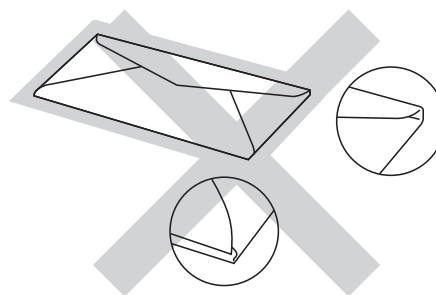
- met vensters, gaten, uitsparingen of perforaties
- met lijm op het oppervlak zoals hieronder getoond



- met dubbele flappen zoals hieronder getoond



- met flappen die niet omlaag zijn gevouwen bij aankoop
- met beide zijden gevouwen zoals hieronder getoond



Als u een van de bovenstaande typen enveloppen gebruikt, kan de machine beschadigd raken. Deze schade wordt mogelijk niet gedekt door enige garantie- of service-overeenkomst met Brother.

De dikte, het formaat en de flapvorm van de enveloppen die u gebruikt, kunnen tot invoerproblemen leiden.

Etiketten

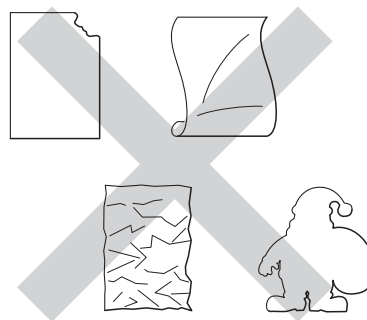
De machine kan afdrukken op de meeste typen etiketten die bedoeld zijn voor een lasermachine. Etiketten dienen een plaklaag op basis van acryl te hebben omdat dit materiaal beter bestand is tegen de hoge temperaturen in de fuser unit. De plaklaag dient niet in contact te komen met enig deel van de machine, omdat de etiketten dan aan de drumeenheid of rollen blijven kleven waardoor papierstoringen en problemen met de afdrukkwaliteit kunnen optreden. Er mag geen plaklaag open liggen tussen de etiketten. Etiketten moeten zo gerangschikt worden dat de volledige lengte en breedte van het vel bedekt zijn. Het gebruik van ruimten tussen de etiketten kan leiden tot het loslaten van etiketten waardoor ernstige papierstoringen of afdrukproblemen kunnen ontstaan.

Etiketten moeten bestand zijn tegen een temperatuur van 200 °C gedurende 0,1 seconden.

Etiketten kunt u enkel invoeren via de sleuf voor handmatige invoer.

Te vermijden typen etiketten

Gebruik geen etiketten die beschadigd, gekruld of verkreukeld zijn of een ongebruikelijke vorm hebben.



BELANGRIJK

- Voer **GEEN** gedeeltelijk gebruikte etiketvellen in. Het onbedekte steunvel kan schade toebrengen aan de machine.
 - U mag etiketten **NIET** hergebruiken en u mag **GEEN** etiketblad invoeren waarop een aantal etiketten ontbreekt.
 - Etikettenvellen mogen niet zwaarder zijn dan het gewicht dat in deze gebruikershandleiding is gespecificeerd. Etiketten die deze specificatie overschrijden worden mogelijk niet goed ingevoerd of afgedrukt en kunnen schade veroorzaken aan de machine.
-

Hoe documenten plaatsen

U kunt kopieën maken en scannen via de ADF (automatische documentinvoer) en de glasplaat.

De ADF (automatische documentinvoer) gebruiken (DCP-9020CDW)

De ADF (automatische documentinvoer) kan maximaal 35 pagina's bevatten en voert elk vel afzonderlijk in. We raden u aan standaardpapier met een gewicht van 80 g/m² te gebruiken en eerst de vellen papier door te waaiëren voordat u deze in de ADF (automatische documentinvoer) plaatst.

Ondersteunde documentgroottes

Lengte:	147,3 tot 355,6 mm
Breedte:	147,3 tot 215,9 mm
Gewicht:	64 tot 90 g/m ²

Hoe documenten plaatsen

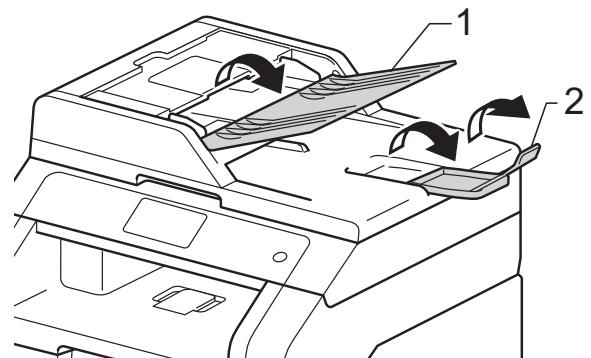
BELANGRIJK

- Laat dikke documenten NIET op de glasplaat liggen. Hierdoor kan een papierstoring in de ADF (automatische documentinvoer) optreden.
- Gebruik GEEN papier dat gekruld, gekreukeld, gevouwen, gescheurd of geplakt is, of nietjes, paperclips of plakband bevat.
- Gebruik GEEN karton, krantenpapier of stof.
- Om te voorkomen dat u uw machine beschadigt terwijl u de ADF (automatische documentinvoer) gebruikt, mag u NIET aan het document trekken terwijl het wordt ingevoerd.

OPMERKING

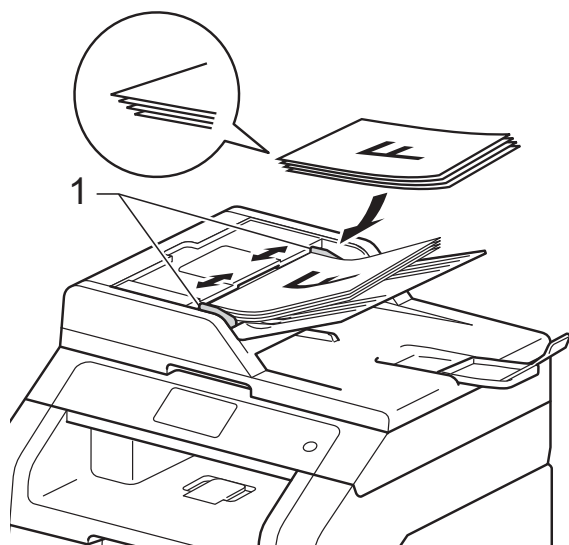
- Zie *De glasplaat gebruiken* >> pagina 36 om documenten te scannen die niet geschikt zijn voor de ADF (automatische documentinvoer).
- Het is eenvoudiger om de ADF (automatische documentinvoer) te gebruiken voor een document met meerdere pagina's.
- Laat documenten met correctievloeistof of inkt eerst volledig drogen.

- 1 Vouw de ADF-documentsteun (automatische documentinvoer) (1) uit. Hef de ADF-documentuitvoersteunklep (automatische documentinvoer) (2) op en vouw deze uit.

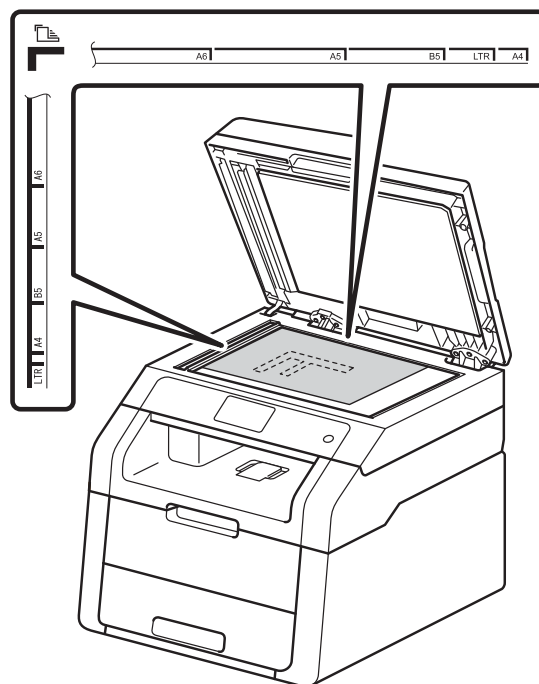


- 2 Waaier de stapel goed door.
- 3 Waaier de pagina's van uw document uit en leg ze *met de bedrukte kant naar boven en de bovenrand eerst* in de ADF (automatische documentinvoer) tot ADF gereed op het aanraakscherm verschijnt en u voelt dat de bovenste pagina de invoerrollen raakt.

- 4 Stel de papiergeleiders (1) in op de breedte van het document.



- 2 Leg met behulp van de documentgeleiders links en boven het document met de bedrukte zijde naar beneden in de linkerbovenhoek van de glasplaat.



OPMERKING

Raadpleeg *De glasplaat gebruiken*
 ➤➤ pagina 36 om niet-standaarddocumenten te scannen.

De glasplaat gebruiken

U kunt de glasplaat gebruiken om de pagina's van een boek één voor één te kopiëren of te scannen.

Ondersteunde documentgroottes

Lengte:	Tot 300,0 mm
Breedte:	Tot 215,9 mm
Gewicht:	Tot 2,0 kg

Hoe documenten plaatsen

OPMERKING

(DCP-9020CDW)

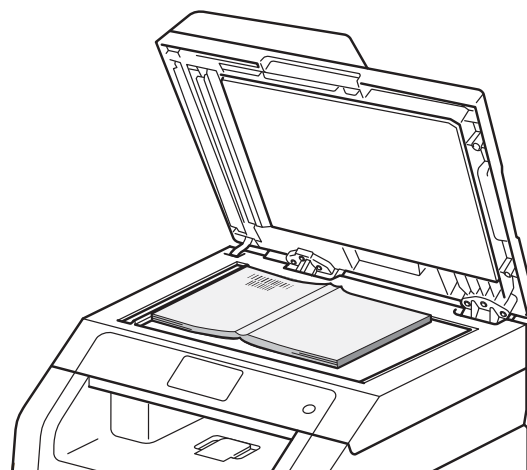
Als u de glasplaat wilt gebruiken, moet de ADF (automatische documentinvoer) leeg zijn.

- 1 Til het documentdeksel op.

- 3 Sluit het documentdeksel.

BELANGRIJK

Als u een boek of een lijvig document wilt scannen, laat het deksel dan niet dichtvallen en druk er niet op.



Kopiëren

De volgende stappen beschrijven de basiskopieerhandelingen.

- Voer een van de volgende handelingen uit om uw document te laden:
 - (DCP-9020CDW)

Plaats het document *met de bedrukte zijde naar boven* in de ADF (automatische documentinvoer) (zie *De ADF (automatische documentinvoer) gebruiken (DCP-9020CDW)* >> pagina 35).
 - Plaats het document *met de bedrukte zijde naar beneden* op de glasplaat (zie *De glasplaat gebruiken* >> pagina 36).

- Druk op de knop **Kopiëren** op het aanraakscherm.



- Op het aanraakscherm verschijnt



1 Aantal kopieën

U kunt het aantal kopieën invoeren met de numerieke toetsen.

- Voor meer dan negen kopieën voert u de beide cijfers in (max. 99).
- Druk op **Kleur Start** of **Mono start**.

Kopiëren onderbreken


Druk op  om het kopiëren te onderbreken.

Voorgeprogrammeerde kopieerinstellingen

U kunt kopiëren met diverse instellingen die reeds voor u in de machine geprogrammeerd zijn, door er gewoon op te drukken.

De volgende voorgeprogrammeerde instellingen zijn beschikbaar.

- Bon
- Normaal
- 2op1 (id)
- 2op1
- 2-zijdig (1→2)
- Papier opslaan

- Plaats het document.
- Druk op  (Kopiëren).
- Veeg naar links of rechts om **Bon**, **Normaal**, **2op1 (id)**, **2op1**, **2-zijdig (1→2)** of **Papier opslaan** weer te geven en druk vervolgens op de gewenste optie.
- Voer het gewenste aantal kopieën in.
- Ga op een van de volgende manieren te werk:
 - Om meer instellingen te wijzigen gaat u naar stap **6**.

- Wanneer u klaar bent met het wijzigen van de instellingen, gaat u naar stap 9.

- 6 Druk op **Opties**.
- 7 Veeg omhoog of omlaag, of druk op ▲ of ▼, om de beschikbare instellingen weer te geven, en druk dan op de gewenste instelling.
- 8 Veeg omhoog of omlaag, of druk op ▲ of ▼, om de beschikbare opties weer te geven, en druk dan op uw nieuwe optie. Herhaal stap 7 en 8 voor elke instelling die u wilt wijzigen. Wanneer u klaar bent met het wijzigen van de instellingen, drukt u op **OK**.

OPMERKING

Sla de instellingen op als een snelkoppeling door op **Opslaan als snelkoppeling te drukken**.

- 9 Druk op **Kleur Start of Mono start**.

Kopieeropties

U kunt de volgende kopieerinstellingen wijzigen. Druk op **Kopiëren** en druk vervolgens op **Opties**. Veeg omhoog of omlaag, of druk op ▲ of ▼, om door de kopieerinstellingen te bladeren. Wanneer de gewenste instelling wordt weergegeven, drukt u er op kiest u de optie. Wanneer u klaar bent met het wijzigen van de instellingen, drukt u op **OK**.

(Geavanceerde gebruikershandleiding)

Voor meer informatie over het wijzigen van de volgende instellingen, >> Geavanceerde gebruikershandleiding: *Kopieerinstellingen*:

- Kwaliteit
- Vergroten/verkleinen
- Dichtheid
- Contrast
- Stapel/Sorteer
- Pagina layout
- 2op1(id)
- Kleur aanpassen
- 2-zijdige kopie
- Achtergr.kleur verwijderen
- Opslaan als snelkoppeling

Een document afdrukken

De machine kan gegevens van uw computer ontvangen en deze afdrukken. Om af te drukken vanaf een computer, moet u de printerdriver installeren.

(Voor meer informatie over instellingen van de printerdriver, >> Softwarehandleiding)

- 1 Installeer de Brother-printerdriver die u terugvindt op de cd-rom (>> Installatiehandleiding).
- 2 Kies in uw toepassing de opdracht Afdrukken.
- 3 Kies de naam van uw machine in het dialoogvenster **Afdrukken** en klik op **Eigenschappen** (of **Voorkeursinstellingen**, afhankelijk van de gebruikte toepassing).
- 4 Kies de instellingen die u wilt wijzigen in het dialoogvenster **Eigenschappen** en klik vervolgens op **OK**.
 - Papierformaat
 - Afdrukstand
 - Aantal
 - Mediatype
 - Afdrukkwaliteit
 - Kleur / Mono
 - Documenttype
 - Meerdere pag. afdrukken
 - Tweezijdig/boekje
 - Papierbron
- 5 Klik op **OK** om het afdrukken te starten.

Voor het scannen

Om de machine als een scanner te gebruiken, installeert u een scannerdriver. Als de machine zich op een netwerk bevindt, configureert u deze met een TCP/IP-adres.

- Installeer de scannerdrivers van de cd-rom (➤➤ Installatiehandleiding: *MFL-Pro Suite installeren*).
- Configureer de machine met een TCP/IP-adres als netwerkscannen niet werkt (➤➤ Softwarehandleiding).

Een document als PDF-bestand scannen met ControlCenter4 (Windows®)

(Voor Macintosh-gebruikers ➤➤ Softwarehandleiding.)

OPMERKING


De schermen op uw computer kunnen er anders uitzien afhankelijk van uw model.

ControlCenter4 is een softwareprogramma waarmee u snel en eenvoudig toegang hebt tot de toepassingen die u het vaakst gebruikt. Met ControlCenter4 worden specifieke toepassingen automatisch geladen. U kunt ControlCenter4 gebruiken op uw computer.


1 Plaats het document (zie *Hoe documenten plaatsen* ➤➤ pagina 35).

2 Volg de instructies voor het besturingssysteem dat u gebruikt.

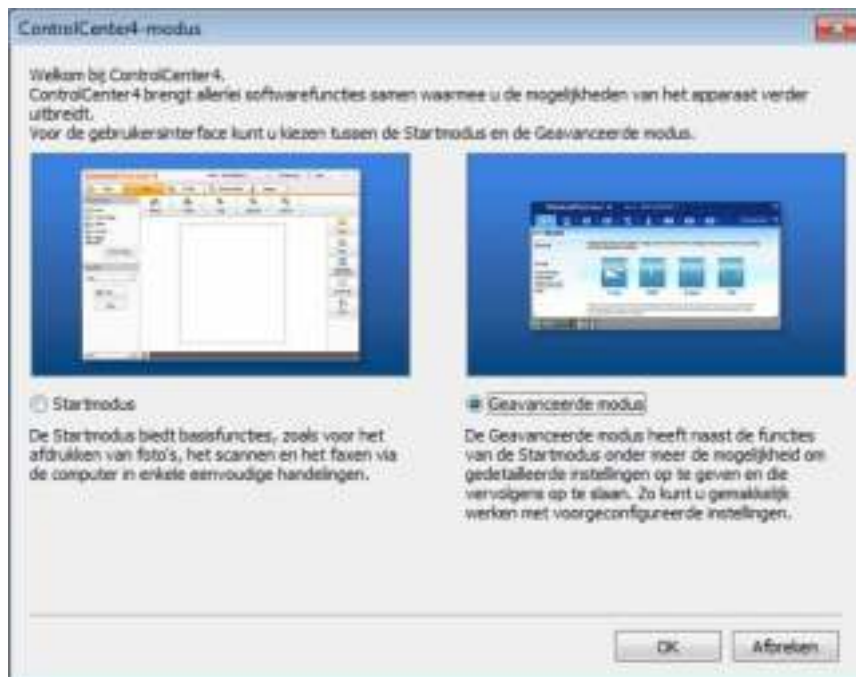
- (Windows® XP, Windows Vista® en Windows® 7)

Open ControlCenter4 door te klikken op  (**Starten**) > **Alle programma's** > **Brother** > **XXX-XXXX** (waarbij XXX-XXXX uw modelnaam is) > **ControlCenter4**. De toepassing ControlCenter4 wordt geopend.

- (Windows® 8)

Klik op  (**Brother Utilities**) en vervolgens op de vervolgkeuzelijst en selecteer uw modelnaam (indien dit nog niet is gebeurd). Klik in de linkernavigatiebalk op **SCANNEN** en daarna op **ControlCenter4**. De toepassing ControlCenter4 wordt geopend.

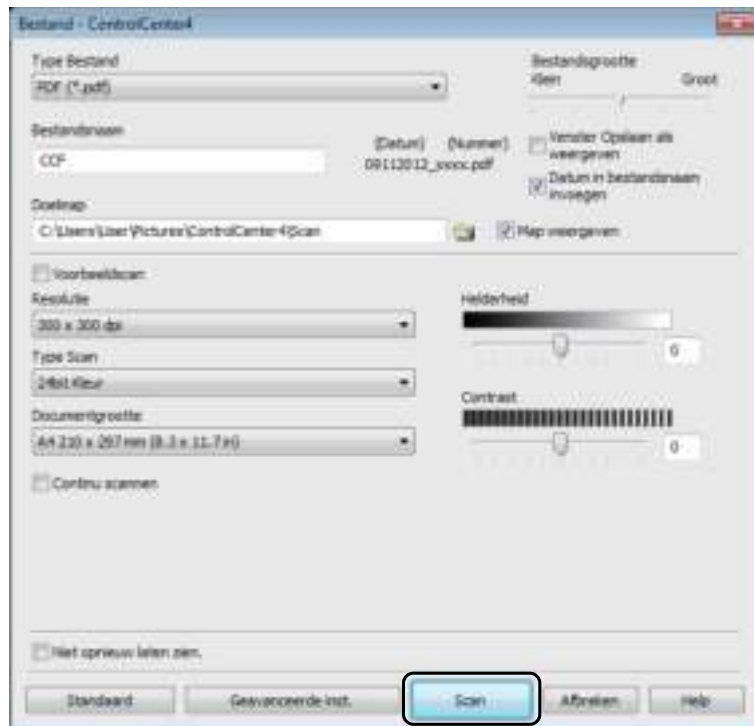
- Als het scherm voor ControlCenter4 verschijnt, kiest u de **Geavanceerde modus** en klikt u op **OK**.



- Zorg ervoor dat de machine die u wilt gebruiken geselecteerd is in de vervolgkeuzelijst **Model**.
- Klik op **Bestand**.



- 6 Druk op **Scan**.
De machine begint met scannen. De map waar de gescande gegevens opgeslagen worden, wordt automatisch geopend.



Een document als PDF-bestand scannen met het aanraakscherm

- 1 Plaats het document (zie *Hoe documenten plaatsen* >> pagina 35).
- 2 Druk op **Scannen**.



- 3 Veeg naar links of naar rechts om naar bestand weer te geven.



wordt in het midden van het aanraakscherm blauw weergegeven.

- 4 Druk op **OK**.
Wanneer de machine verbonden is met een netwerk, drukt u op de computernaam.
Ga op een van de volgende manieren te werk:
 - Als u de standaardinstellingen wilt gebruiken, gaat u naar stap 9.
 - Als u de standaardinstellingen wijzigen, gaat u naar stap 5.

- 5 Druk op **Opties**.

- 6 Druk op **Ingesteld** op aanraakscherm.
Druk op **Aan**.

- 7 Kies de benodigde instellingen voor **Scantype**, **Resolutie**, **Bestandstype**, **Afmeting scan** en **Achtergrondkleur** verwijderen.

- 8 Druk op **OK**.

- 9 Druk op **Start**.
De machine begint met scannen.

OPMERKING

De volgende scanmodi zijn beschikbaar.

- naar netwerk (Windows[®])
- naar FTP
- naar e-mail
- naar afbeelding
- naar OCR
- naar bestand
- WS Scan¹ (Web Services-scan)

¹ Alleen Windows[®]-gebruikers (Windows Vista[®] SP2 of recenter, Windows[®] 7 en Windows[®] 8)
(>> Softwarehandleiding.)

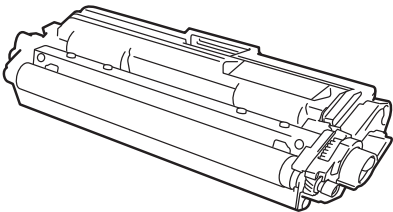
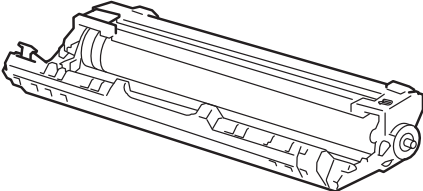
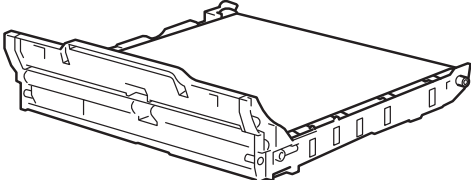
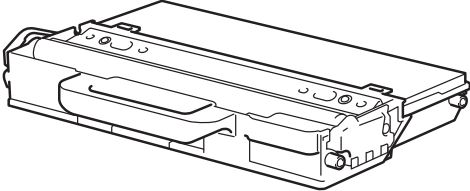
Verbruiksartikelen vervangen

U dient de verbruiksartikelen te vervangen wanneer de machine aangeeft dat de levensduur van de gebruiksartikelen verstreken is. U kunt de volgende verbruiksartikelen zelf vervangen:

Wanneer u verbruiksartikelen gebruikt die niet afkomstig zijn van Brother, kan dit invloed hebben op de afdrukkwaliteit, de prestaties van de hardware en de betrouwbaarheid van de machine.

OPMERKING

De drumeenheid en tonercartridge zijn twee aparte verbruiksartikelen. Zorg ervoor dat deze als een module geïnstalleerd zijn. Als de tonercartridge zonder de drumeenheid in de machine wordt geplaatst, worden mogelijk het bericht *Drumeenheid !* weergegeven.

Tonercartridge	Drumeenheid
<p>Raadpleeg <i>De tonercartridges vervangen</i> >> pagina 49.</p> <p>Modelnaam: TN-241BK, TN-241C, TN-241M, TN-241Y, TN-245C, TN-245M, TN-245Y</p>	<p>Raadpleeg <i>Drumeenheden vervangen</i> >> pagina 56.</p> <p>Modelnaam: DR-241CL (4-delige drumset) of DR-241CL-BK, DR-241CL-CMY (enkele drum)</p>
	
Riemenheid	Tonerbak
<p>Raadpleeg <i>Riemenheid vervangen</i> >> pagina 63.</p> <p>Modelnaam: BU-220CL</p>	<p>Raadpleeg <i>Tonerbak vervangen</i> >> pagina 67.</p> <p>Modelnaam: WT-220CL</p>
	

De meldingen in de tabel worden op het aanraakscherm weergegeven in de modus Gereed. Deze meldingen waarschuwen tijdig dat verbruiksartikelen moeten worden vervangen voordat het einde van de gebruiksduur wordt bereikt. Het is raadzaam om reserveverbruiksartikelen aan te schaffen voordat de machine stopt met afdrukken.

Berichten op aanraakscherm	Voor te bereiden verbruiksartikelen	Vervangen na ongeveer	Hoe gaat u te werk	Modelnaam
Toner bijna op Prepareer nieuwe toner- cassette.	Tonercartridge BK = Zwart C = Cyaan M = Magenta Y = Geel	<Zwart> 2.500 pagina's ^{1 2 5} <Cyaan, Magenta, Geel> 1.400 pagina's ^{1 2 5} 2.200 pagina's ^{1 2 6}	Raadpleeg pagina 49.	TN-241BK ⁵ TN-241C ⁵ TN-241M ⁵ TN-241Y ⁵ TN-245C ⁶ TN-245M ⁶ TN-245Y ⁶
Drum bijna opX	1 Drumeenheid X = BK, C, M, Y BK = Zwart C = Cyaan M = Magenta Y = Geel	15.000 pagina's ^{1 3 4}	Raadpleeg pagina 57.	4 drumeenheden: DR-241CL 1 drumeenheid: DR-241CL-BK DR-241CL-CMY
Riem bijna op	Riemeenheid	50.000 pagina's ¹	Raadpleeg pagina 63.	BU-220CL
Tnrbak bijna vol	Tonerbak	50.000 pagina's ¹	Raadpleeg pagina 67.	WT-220CL

¹ Enkelzijdige pagina's van formaat A4 of Letter.

² De geschatte cartridgeopbrengst wordt verklaard in overeenstemming met ISO/IEC 19798.

³ 1 pagina per opdracht

⁴ De levensduur van de drum is een gemiddelde waarde, en kan verschillen met het soort gebruik.

⁵ Normale tonercartridge

⁶ Tonercartridge met hoge capaciteit

U moet de machine regelmatig reinigen en bepaalde onderdelen vervangen wanneer de berichten in de tabel op het aanraakscherm verschijnen.

Berichten op aanraakscherm	Verbruiksartikelen die moeten worden vervangen	Vervangen na ongeveer	Hoe gaat u te werk	Modelnaam
Toner vervangen	Tonercartridge Het aanraakscherm geeft de kleur van de tonercartridge aan die u moet vervangen. BK = Zwart C = Cyaan M = Magenta Y = Geel	<Zwart> 2.500 pagina's ^{1 2 5} <Cyaan, Magenta, Geel> 1.400 pagina's ^{1 2 5} 2.200 pagina's ^{1 2 6}	Raadpleeg pagina 49.	TN-241BK ⁵ TN-241C ⁵ TN-241M ⁵ TN-241Y ⁵ TN-245C ⁶ TN-245M ⁶ TN-245Y ⁶
Drum vervangenX	Drumeenheid X = BK, C, M, Y, BK = Zwart C = Cyaan M = Magenta Y = Geel	15.000 pagina's ^{1 3 4}	Raadpleeg pagina 57.	4 drumeenheden: DR-241CL 1 drumeenheid: DR-241CL-BK DR-241CL-CMY
Stop drumeenheid	Drumeenheid			
Riemeenheid vervangen	Riemeenheid	50.000 pagina's ¹	Raadpleeg pagina 63.	BU-220CL
Tonerafvalbakje vervangen	Tonerbak	50.000 pagina's ¹	Raadpleeg pagina 67.	WT-220CL
Fuser vervangen	Fuseereenheid	50.000 pagina's ¹	Neem contact op met de klantenservice van Brother of uw lokale Brother-leverancier voor een vervangende fuseereenheid.	
Vervang PF-set	Papiertoevoerset	50.000 pagina's ¹	Neem contact op met de klantenservice van Brother of uw lokale Brother-leverancier voor een vervangende papiertoevoerset.	

¹ Enkelzijdige pagina's van formaat A4 of Letter.

² De geschatte cartridgeopbrengst wordt verklaard in overeenstemming met ISO/IEC 19798.

³ 1 pagina per opdracht

⁴ De levensduur van de drum is een gemiddelde waarde, en kan verschillen met het soort gebruik.

⁵ Normale tonercartridge

⁶ Tonercartridge met hoge capaciteit

OPMERKING

- Ga naar <http://www.brother.com/original/index.html> voor instructies over het retourneren van gebruikte verbruiksartikelen aan het recyclingprogramma van Brother. Als u de gebruikte items niet retourneert, dient u het gebruikte verbruiksartikel te verwijderen conform de plaatselijke voorschriften, en dit niet als huishoudelijk afval te behandelen. Voor meer informatie neemt u contact op met de lokale afvalmaatschappij (►► Handleiding product veiligheid: *Recyclinginformatie in overeenstemming met de WEEE- en Batterijrichtlijnen*).
 - Het is raadzaam de verbruiksartikelen op een stuk papier te plaatsen, voor het geval dat het materiaal in het artikel per ongeluk wordt geknoeid.
 - Als u papier gebruikt dat niet overeenkomt met het aanbevolen papier, wordt de levensduur van verbruiksartikelen en machineonderdelen mogelijk verkort.
 - De verwachte levensduur voor elke tonercartridge is gebaseerd op ISO/ICE 19798. Hoe vaak de cartridges moeten worden vervangen, hangt af van het afdrukvolume, het bladvullingspercentage, de gebruikte papiersoort en of de machine in- of uitgeschakeld is.
 - Hoe vaak de verbruiksartikelen met uitzondering van de tonercartridges moeten worden vervangen, hangt af van het afdrukvolume, de gebruikte papiersoort en of de machine in- of uitgeschakeld is.
-

De tonercartridges vervangen

Modelnaam: TN-241BK¹, TN-241C¹, TN-241M¹, TN-241Y¹, TN-245C², TN-245M², TN-245Y²

Met een Standaard tonercartridge kunt u ongeveer 2.500 pagina's³ (zwart) of ongeveer 1.400 pagina's³ (cyaan, magenta, geel) afdrukken. Een tonercartridge met hoge capaciteit kan ongeveer 2.200 pagina's³ (cyaan, magenta, geel) afdrukken. De daadwerkelijke paginatelling hangt af van het type document dat u over het algemeen gebruikt.

Op het aanraakscherm wordt *Toner bijna op* weergegeven als een tonercartridge bijna op is.

De tonercartridges die bij de machine worden meegeleverd, dienen na ongeveer 1.000 pagina's te worden vervangen³.

¹ Normale tonercartridge

² Tonercartridge met hoge capaciteit

³ De geschatte cartridgeopbrengst wordt verklaard in overeenstemming met ISO/IEC 19798.

OPMERKING

- De aanduiding van de resterende levensduur van de toner verschilt naargelang de soort afgedrukte documenten en het gebruik van de klant.
- Wij adviseren u een nieuwe tonercartridge klaar te houden wanneer u de waarschuwing *Toner bijna op* ziet.
- Wij raden het gebruik van originele tonercartridges van Brother aan voor een hoge afdrukkwaliteit. Wanneer u tonercartridges wilt aanschaffen, neemt u contact op met de klantenservice van Brother of uw lokale Brother-leverancier.
- Wij raden u aan om de machine te reinigen wanneer u een tonercartridge vervangt (zie *De machine reinigen en controleren* ►► pagina 72).
- Pak de nieuwe tonercartridge PAS uit wanneer u deze gaat installeren.

Toner Laag

Als het aanraakscherm *Toner bijna op* aangeeft, koopt u een nieuwe tonercartridge voor de op het aanraakscherm aangegeven kleur en zorgt u ervoor dat u deze bij de hand hebt voordat het bericht *Toner vervangen* verschijnt.

Toner vervangen

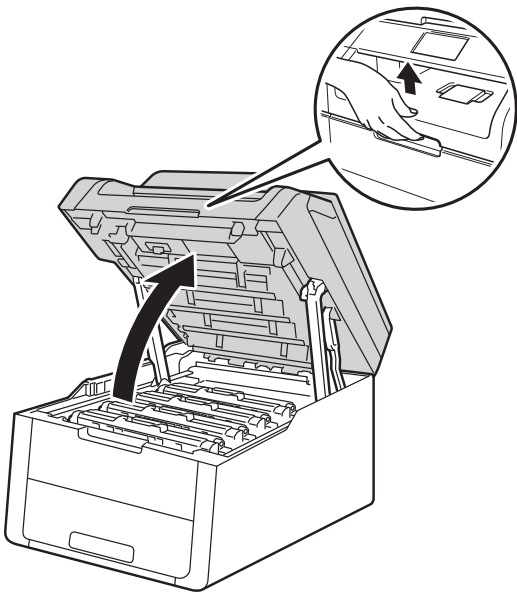
Wanneer *Toner vervangen* weergegeven wordt op het aanraakscherm, stopt de machine met afdrukken tot u de tonercartridge vervangt.

Het aanraakscherm geeft de kleur van de tonercartridge aan die u moet vervangen. (BK=zwart, C=cyaan, M=magenta, Y=geel)

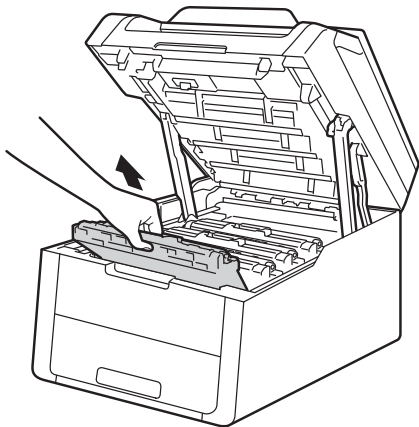
Door een nieuwe originele tonercartridge van Brother Original te plaatsen, wordt het bericht *Toner vervangen* gereset.

De tonercartridges vervangen

- 1 Zorg ervoor dat de machine ingeschakeld is.
- 2 Open het bovendeksel tot het in de stand open klikt.



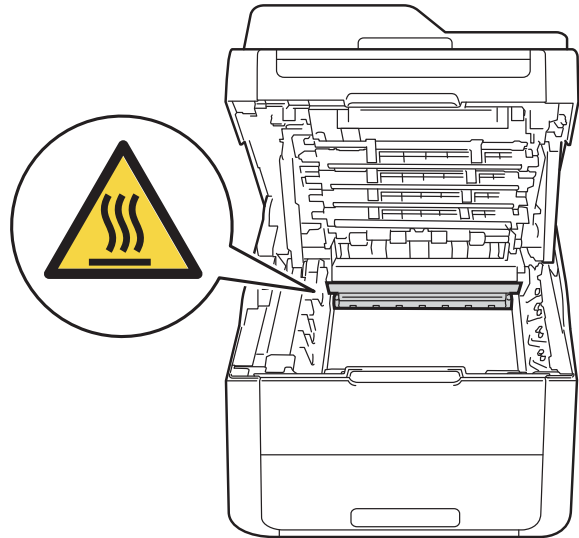
- 3 Verwijder de module met de tonercartridge en de drumeenheid voor de op het aanraakscherm aangegeven kleur.



! WAARSCHUWING

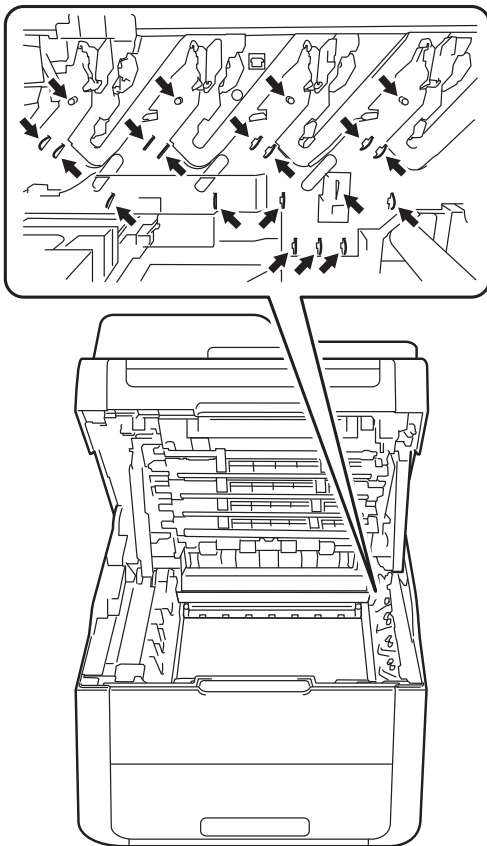
 HEET

Wanneer u de machine pas hebt gebruikt, zijn sommige onderdelen in de machine erg heet. Wacht tot de machine is afgekoeld voordat u interne onderdelen aanraakt.

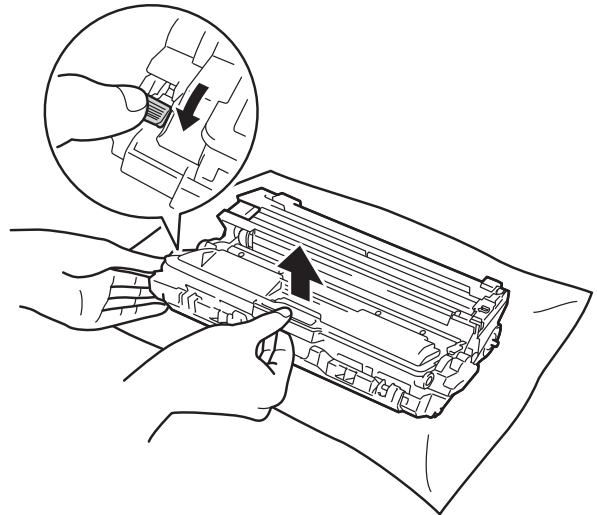


BELANGRIJK

- We raden u aan de module met de drummeenheden en tonercartridge op wegwerppapier op een propere, vlakke ondergrond te plaatsen voor het geval u per ongeluk toner morst.
- Raak **NOOIT** de elektroden aan die u in de afbeelding ziet om schade aan de machine tengevolge van statische elektriciteit te vermijden.



- 4 Druk de groene vergrendelhendel naar beneden en neem de tonercartridge uit de drummeenheden.



! WAARSCHUWING



- Werp een tonercartridge of een module met drumeenheid en tonercartridge NIET in het vuur. Hij kan dan namelijk ontploffen en verwondingen veroorzaken.
- Gebruik bij het schoonmaken van de binnen- of buitenzijde van het product GEEN ontvlambare stoffen, sprays of biologische oplosmiddelen/vloeistoffen met alcohol of ammoniak. U kunt dan namelijk brand veroorzaken of een elektrische schok krijgen. Gebruik hiervoor uitsluitend een droge, pluisvrije doek.

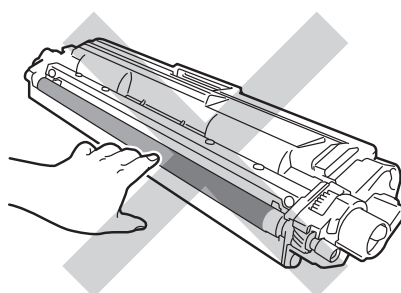
(>> Handleiding product veiligheid: *Algemene voorschriften.*)



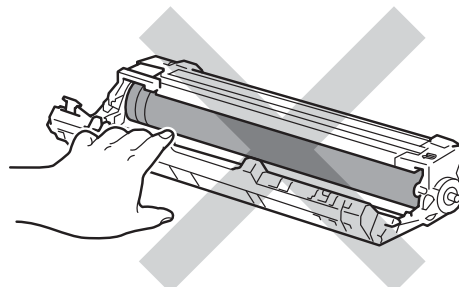
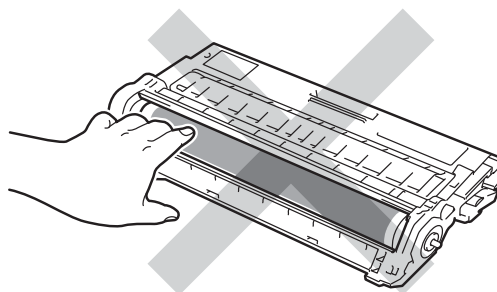
BELANGRIJK

- Wees voorzichtig bij het hanteren van de tonercartridge. Wanneer u toner morst op uw handen of kleding, dient u de vlekken te verwijderen met koud water.
- Raak de onderdelen die hier gearceerd staan afgebeeld NIET aan, daar dit problemen met de afdrukkwaliteit kan veroorzaken.

<Tonercartridge>



<Drumeenheid>

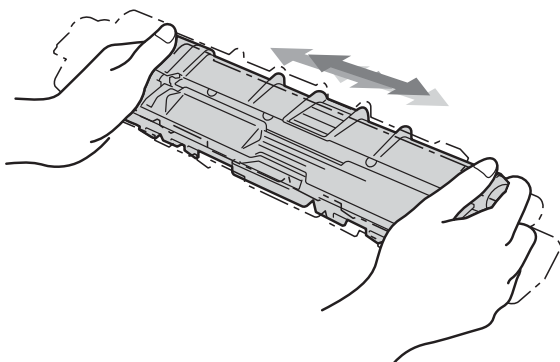


- We raden u aan de tonercartridge op wegwerppapier op een propere, vlakke en stabiele ondergrond te plaatsen voor het geval u per ongeluk toner morst.

OPMERKING

- Stop de gebruikte tonercartridge in een zak en sluit deze goed af, zodat er geen tonerstof uit de cartridge kan worden gemorst.
- Ga naar <http://www.brother.com/original/index.html> voor instructies over het retourneren van gebruikte verbruiksartikelen aan het recyclingprogramma van Brother. Als u de gebruikte items niet retourneert, dient u het gebruikte verbruiksartikel te verwijderen conform de plaatselijke voorschriften, en dit niet als huishoudelijk afval te behandelen. Voor meer informatie neemt u contact op met de lokale afvalmaatschappij (►► Handleiding product veiligheid: *Recyclinginformatie in overeenstemming met de WEEE- en Batterijrichtlijnen*).

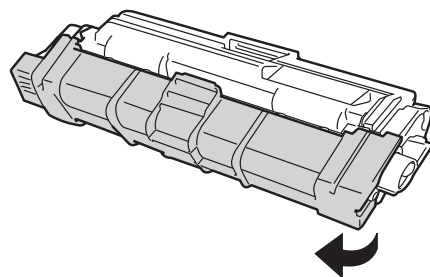
- 5 Pak de nieuwe tonercartridge uit. Houd de cartridge met beide handen vast en schud deze enkele keren heen en weer om de toner gelijkmatig in de cartridge te verdelen.



BELANGRIJK

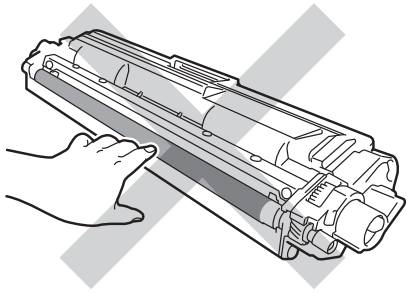
- Pak de tonercartridge pas uit op het moment dat u deze in de machine wilt plaatsen. Als de tonercartridge lang voor die tijd is uitgepakt, gaat de toner minder lang mee.
- Wanneer u een uitgepakte drumeenheid in direct zonlicht (of gedurende lange tijd in kamerverlichting) plaatst, kan de eenheid beschadigd worden.
- Brother-machines zijn ontworpen voor gebruik met toner van een bepaalde specificatie en werken optimaal wanneer ze worden gebruikt met originele Brother-tonercartridges. Brother kan deze optimale werking niet garanderen wanneer toner of tonercartridges van andere specificaties worden gebruikt. Het gebruik van andere cartridges dan die van Brother of het gebruik van cartridges die met inkt van andere merken zijn gevuld, wordt derhalve afgeraden in combinatie met deze machine. Indien de drumeenheid of andere onderdelen van deze machine beschadigd raken als gevolg van het gebruik van andere producten dan originele Brother-toner of -tonercartridges, vallen de als gevolg hiervan benodigde reparaties niet onder de garantie; deze producten zijn namelijk incompatibel of ongeschikt voor deze machine.

- 6 Verwijder het beschermende gedeelte.

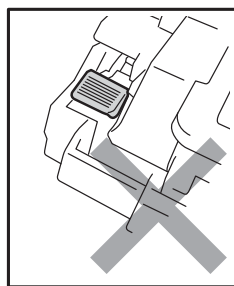
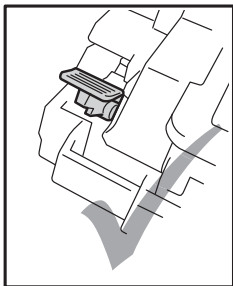
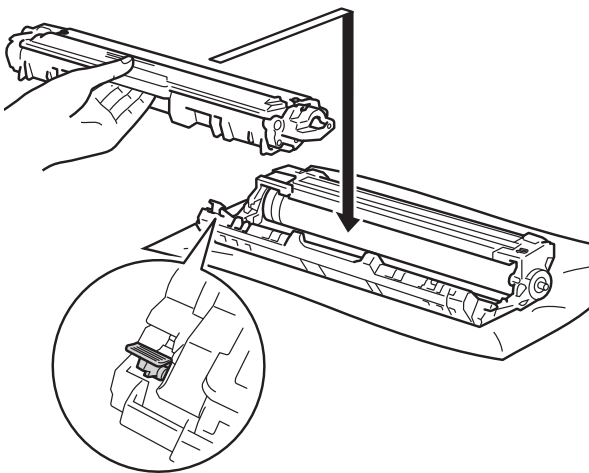


BELANGRIJK

Plaats de nieuwe tonercartridge direct in de drumeenheid nadat u de bescherming hebt verwijderd. Raak de grijze delen aangegeven in de illustratie NIET aan om problemen met de afdrukkwaliteit te voorkomen.



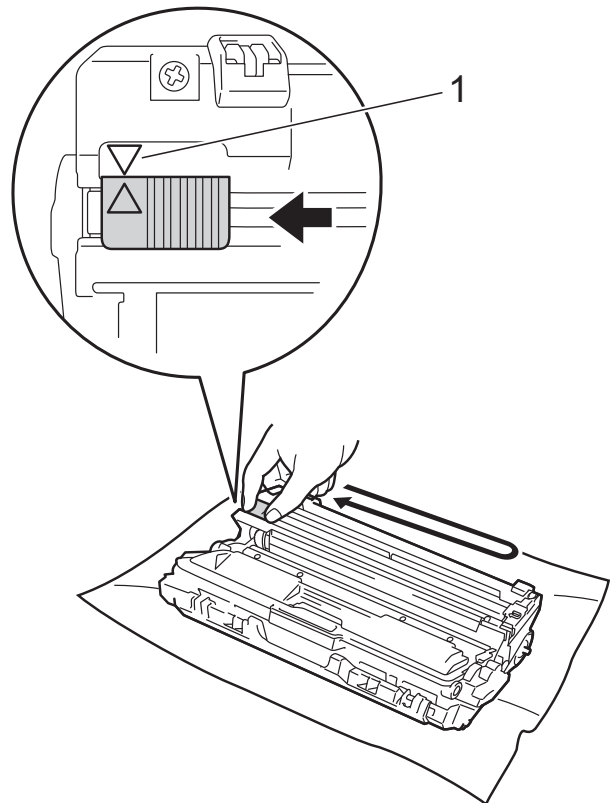
- 7 Plaats de nieuwe tonercartridge stevig in de drumeenheid tot u deze op zijn plaats hoort vastklikken. Wanneer u de cartridge correct plaatst, komt de groene vergrendelhendel op de drumeenheid automatisch omhoog.



OPMERKING

Zorg ervoor dat u de tonercartridge op de juiste wijze plaatst, anders komt deze los van de drumeenheid.

- 8 Reinig de corona in de drumeenheid door het groene lipje voorzichtig een paar keer van links naar rechts en weer terug te schuiven.



OPMERKING

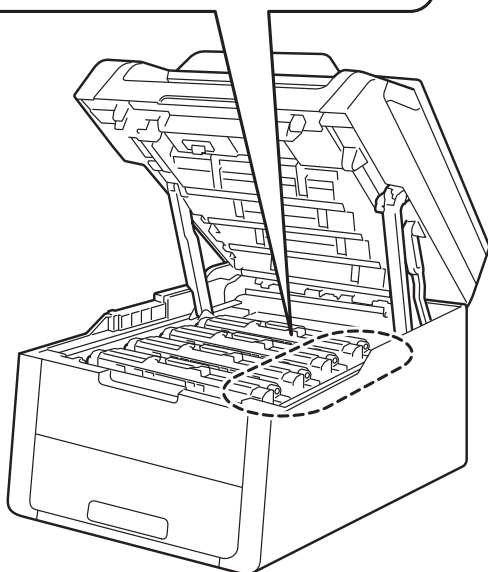
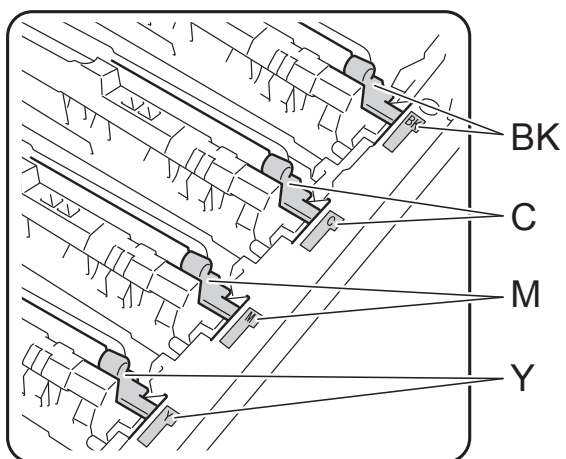
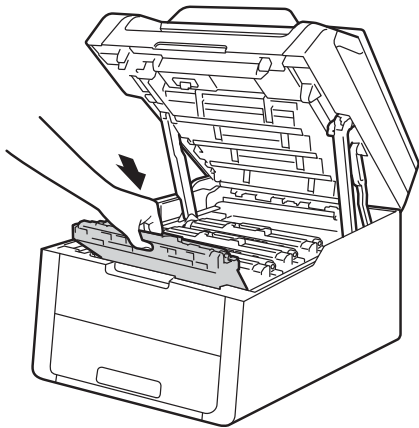
Zorg ervoor dat u het lipje weer terugzet in de oorspronkelijke stand (▲) (1). De pijl op het tabblad moet overeenstemmen met de pijl op de drumeenheid. Als dit niet zo is, dan kan er een verticale streep op de afgedrukte pagina's staan.

- 9 Herhaal stap 3 en stap 8 om de drie andere coronadraden te reinigen.

OPMERKING

Om de coronadraden te reinigen, hoeft u de tonercartridge niet uit de drumeenheid te halen.

- 10 Schuif elke tonercartridge en drumeenheid in de machine. Zorg ervoor dat de kleur van de tonercartridge overeenkomt met het label van dezelfde kleur op de machine.



BK = zwart, C = cyan,
M = magenta, Y = geel

- 11 Sluit het bovendeksel van de machine.

OPMERKING

Zorg dat u na het vervangen van de tonercartridge de machine NIET uitschakelt of het bovendeksel opent tot het bericht *Even geduld.* verdwijnt van het aanraakscherm en het apparaat terugkeert naar de modus Gereed.

Drumeenheden vervangen

Modelnaam: DR-241CL 4-delig. Drumkit of enkele drumeenheden DR-241CL-BK, DR-241CL-CMY

Een nieuwe drumeenheid kan ongeveer 15.000 enkelzijdige bladzijden van A4- of Letter-formaat bedrukken.

DR-241CL Drumkit bevat vier drumeenheden, een zwarte (DR-241CL-BK) en drie in kleur (DR-241CL-CMY).

DR-241CL-BK bevat één zwarte drum.
DR-241CL-CMY bevat één kleurendrum.

De drums verslijten door het algemeen gebruik, de rotatie van de drums en de interactie met papier, toner en andere materialen in het papierpad. Bij het ontwerp van dit product heeft Brother ervoor gekozen het aantal rotaties van de drum als doorslaggevend element te hanteren voor de gebruiksduur van de drum. Wanneer een drum de in de fabriek vastgelegde rotatielimiet voor het nominale aantal pagina's bereikt, verschijnt op het LCD-aanraakscherm het advies om de relevante drum(s) te vervangen. Het product blijft werken, maar de afdrukkwaliteit zal niet optimaal zijn.

Omdat de drums tijdens de diverse werkingsfasen altijd tegelijk draaien (ongeacht of er toner op de pagina wordt afgezet) en omdat schade aan slechts één drumeenheid niet waarschijnlijk is, dient u alle drums tegelijk te vervangen (tenzij u een individuele drum [DR-241CL-BK voor zwart en DR-241CL-CMY voor kleur] vervangt om andere redenen dan het bereiken van de nominale levensduur). Brother verkoopt de drumeenheden gemakshalve als een set van vier (DR-241CL).

BELANGRIJK

Gebruik alleen originele drumeenheden en tonereenheden van Brother voor de beste prestaties. Door af te drukken met een drum- of tonereenheid van een ander merk kan niet alleen de afdrukkwaliteit minder zijn, maar kunnen ook de prestaties en de levensduur van de machine afnemen. Problemen die worden veroorzaakt door het gebruik van een drumeenheid of een tonereenheid van een ander merk, vallen niet onder de garantie.

Drum!

De coronadraden zijn vuil. Maak de coronadraden in de vier drumeenheden schoon (zie *De coronadraden reinigen* >> pagina 76).

Als u de coronadraden gereinigd hebt en de fout *Drumeenheid !* nog steeds op het aanraakscherm wordt weergegeven, moet de drumeenheid worden vervangen. Vervang de drumeenheden door een nieuwe kit.

Drum bijna vervangenX

Als slechts één bepaalde drum bijna het einde van zijn levensduur heeft bereikt, verschijnt het bericht *Drum bijna opX* op het aanraakscherm. De *X* geeft de kleur aan van de drumeenheid die het einde van de levensduur nadert (BK=zwart, C=cyaan, M=magenta, Y=geel). Het verdient aanbeveling originele Brother-drumeenheden klaar te houden voor installatie. Koop een nieuwe drumeenheid DR-241CL-BK (voor zwart) of DR-241CL-CMY (voor de kleur C, M, Y) en zorg ervoor dat u deze bij de hand hebt voordat het bericht *Drum vervangenX* verschijnt.

Drum vervangenX

Als slechts één bepaalde drum moet worden vervangen, verschijnt het bericht

Drum vervangenX op het aanraakscherm. De X geeft de kleur van de drumeenheid aan die moet worden vervangen. (BK=zwart, C=cyaan, M=magenta, Y=geel)

De drumeenheid heeft de geschatte gebruiksduur overschreden. Vervang de drumeenheid door een nieuwe. Het verdient aanbeveling nu een originele Brother-drumeenheid te installeren.

Wanneer u de drumeenheid vervangt en een nieuwe drumeenheid plaatst, moet u de drumteller resetten. De instructies hiervoor vindt u terug in de doos van uw nieuwe drumeenheid.

Drum stoppen

Wij kunnen de afdrukkwaliteit niet garanderen. Vervang de drumeenheid door een nieuwe. Het verdient aanbeveling nu een originele Brother-drumeenheid te installeren.

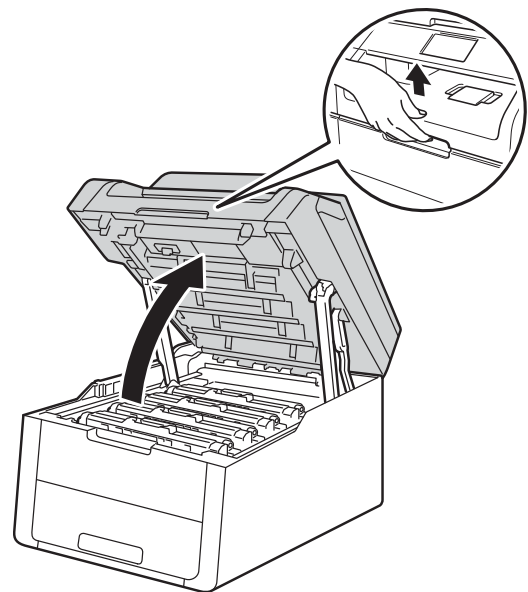
Wanneer u de drumeenheid vervangt en een nieuwe drumeenheid plaatst, moet u de drumteller resetten. De instructies hiervoor vindt u terug in de doos van uw nieuwe drumeenheid.

Drumeenheden vervangen

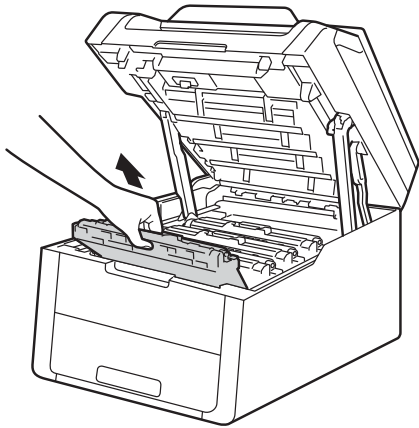
BELANGRIJK

- Ga voorzichtig te werk bij het verwijderen van de drumkit, er kan nog toner in zitten. Knoeit u toner op uw handen of uw kleren, veeg deze dan onmiddellijk af of was ze onmiddellijk in koud water.
- Reinig de binnenzijde van de machine als u de drumeenheid vervangt (zie *De machine reinigen en controleren* >> pagina 72).
- Pak de nieuwe drumeenheid NOOIT uit tot u klaar bent om de drumeenheid te installeren. Blootstelling aan direct zonlicht (of gedurende lange tijd aan kamerverlichting) kan de drumeenheid beschadigen.

- 1 Zorg ervoor dat de machine ingeschakeld is.
- 2 Open het bovendeksel tot het in de stand open klikt.



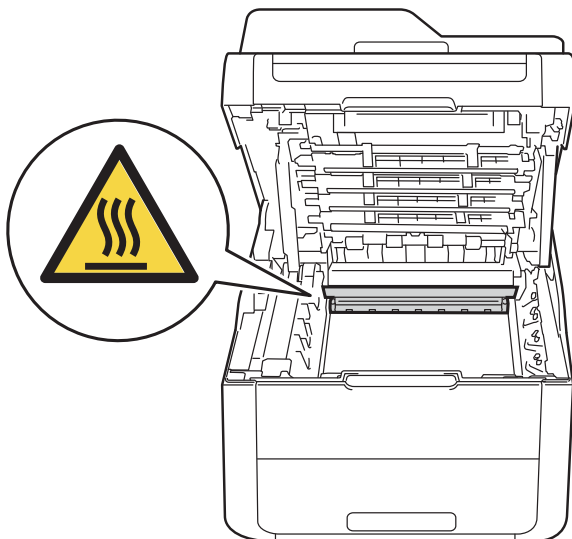
- 3 Verwijder de module met de tonercartridge en de drumeenheid voor de op het aanraakscherm aangegeven kleur.



! WAARSCHUWING

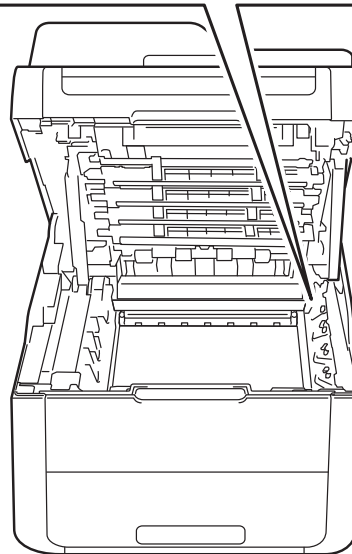
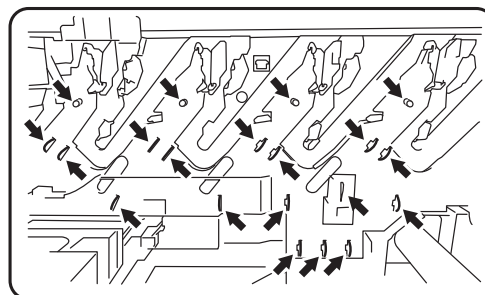
HEET

Wanneer u de machine pas hebt gebruikt, zijn sommige onderdelen in de machine erg heet. Wacht tot de machine is afgekoeld voordat u interne onderdelen aanraakt.

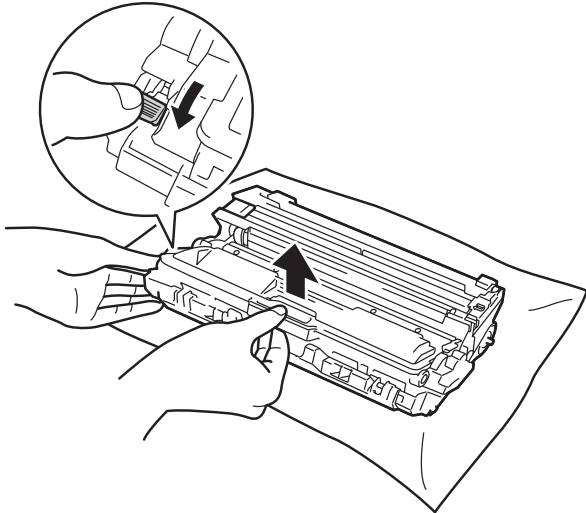


BELANGRIJK

- We raden u aan de module met de drumeenheid en tonercartridge op wegwerppapier op een propere, vlakke ondergrond te plaatsen voor het geval u per ongeluk toner morst.
- Raak NOOIT de elektroden aan die u in de afbeelding ziet om schade aan de machine tengevolge van statische elektriciteit te vermijden.



- 4 Druk de groene vergrendelhendel naar beneden en neem de tonercartridge uit de drumeenheid.



! WAARSCHUWING



- Werp een tonercartridge of een module met drumeenheid en tonercartridge NIET in het vuur. Hij kan dan namelijk ontploffen en verwondingen veroorzaken.
- Gebruik bij het schoonmaken van de binnen- of buitenzijde van het product GEEN ontvlambare stoffen, sprays of biologische oplosmiddelen/vloeistoffen met alcohol of ammoniak. U kunt dan namelijk brand veroorzaken of een elektrische schok krijgen. Gebruik hiervoor uitsluitend een droge, pluisvrije doek.

(>> Handleiding product veiligheid: *Algemene voorschriften.*)

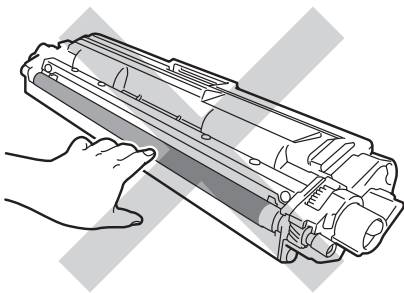


A

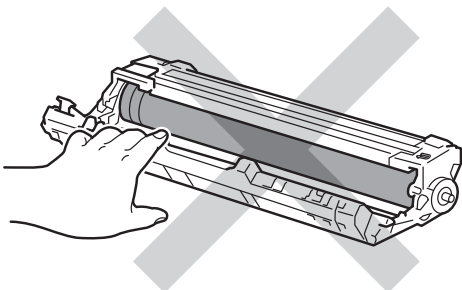
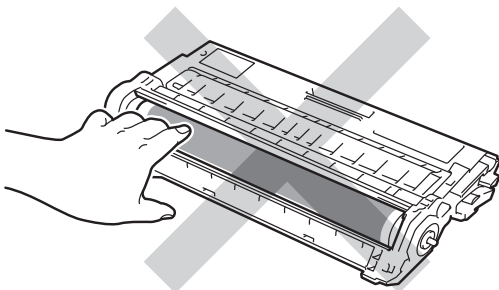
BELANGRIJK

- Wees voorzichtig bij het hanteren van de tonercartridge. Wanneer u toner morst op uw handen of kleding, dient u de vlekken te verwijderen met koud water.
- Raak de onderdelen die hier gearceerd staan afgebeeld NIET aan, daar dit problemen met de afdrukkwaliteit kan veroorzaken.

<Toner cartridge>



<Drumeenheid>



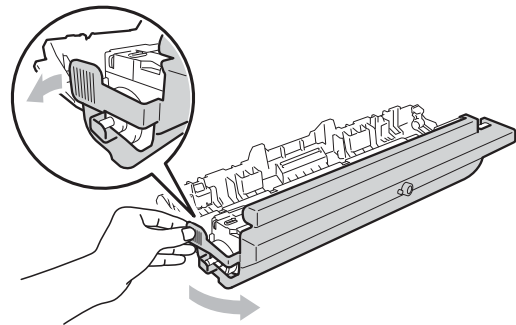
- We raden u aan de tonercartridge op wegwerppapier op een propere, vlakke en stabiele ondergrond te plaatsen voor het geval u per ongeluk toner morst.

OPMERKING

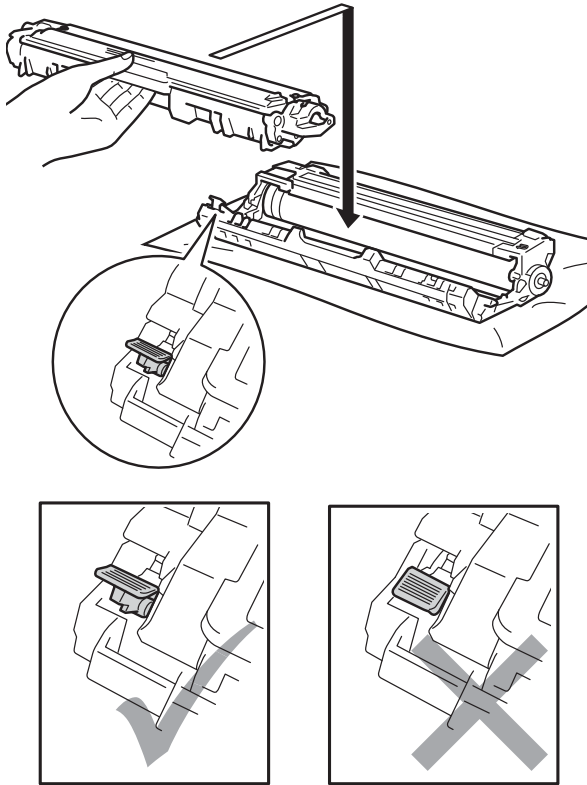
- Stop de gebruikte drumeenheid in een zak en sluit deze goed af, zodat er geen tonerstof uit de drumeenheid kan worden gemorst.
- Ga naar <http://www.brother.com/original/index.html> voor instructies over het retourneren van gebruikte verbruiksartikelen aan het recyclingprogramma van Brother. Als u de gebruikte items niet retourneert, dient u het gebruikte verbruiksartikel te verwijderen conform de plaatselijke voorschriften, en dit niet als huishoudelijk afval te behandelen. Voor meer informatie neemt u contact op met de lokale afvalmaatschappij (►► Handleiding product veiligheid: *Recyclinginformatie in overeenstemming met de WEEE- en Batterijrichtlijnen*).

5 Pak de nieuwe drumeenheid uit.

6 Verwijder het beschermende gedeelte.



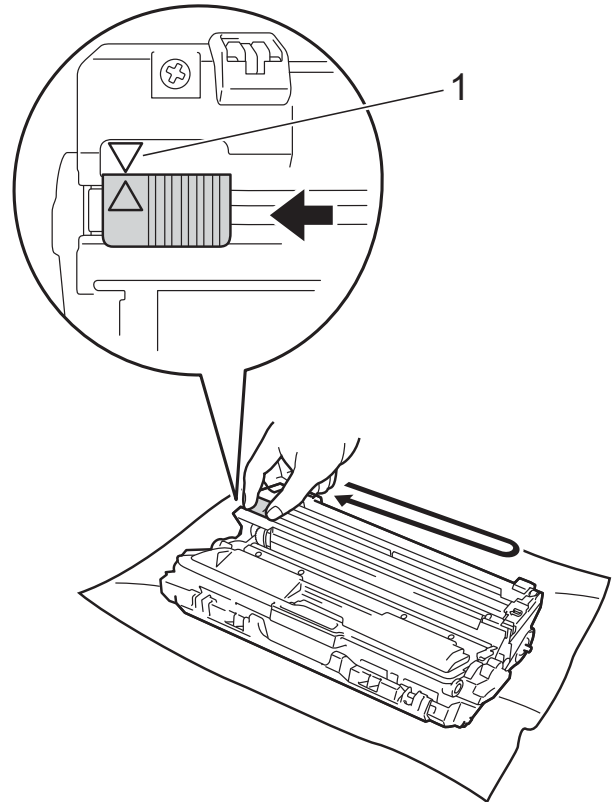
- 7 Plaats de tonercartridge stevig in de nieuwe drumeenheid tot u deze op zijn plaats hoort vastklikken. Wanneer u de cartridge correct plaatst, komt de groene vergrendelhendel automatisch omhoog.



OPMERKING

Zorg ervoor dat u de tonercartridge op de juiste wijze plaatst, anders komt deze los van de drumeenheid.

- 8 Reinig de corona in de drumeenheid door het groene lipje voorzichtig een paar keer van links naar rechts en weer terug te schuiven.



OPMERKING

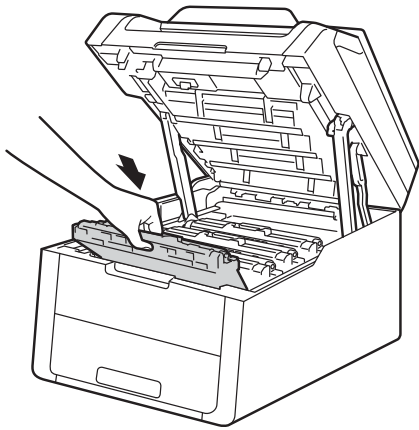
Zorg ervoor dat u het lipje weer terugzet in de oorspronkelijke stand (▲) (1). De pijl op het tabblad moet overeenstemmen met de pijl op de drumeenheid. Als dit niet zo is, dan kan er een verticale streep op de afgedrukte pagina's staan.

- 9 Herhaal de stappen 3 tot 8 om elk van de drie primaire corona's te reinigen.

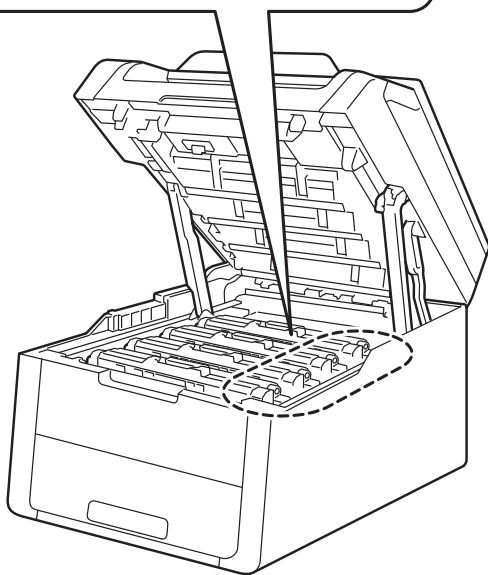
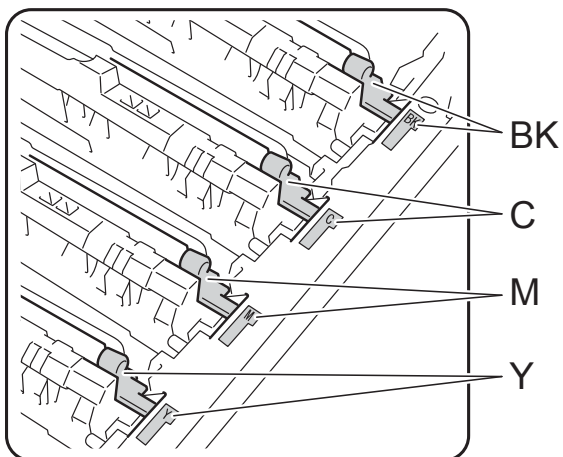
OPMERKING

Om de coronadraden te reinigen, hoeft u de tonercartridge niet uit de drumeenheid te halen.

- 10 Schuif elke tonercartridge en drumeenheid in de machine. Zorg ervoor dat de kleur van de tonercartridge overeenkomt met het label van dezelfde kleur op de machine.



- 11 Sluit het bovendeksel van de machine.
- 12 Wanneer u de drumeenheid vervangt en een nieuwe drumeenheid plaatst, moet u de drumteller resetten. De instructies hiervoor vindt u terug in de doos van uw nieuwe drumeenheid.



BK = zwart, C = cyan,
M = magenta, Y = geel

Riemenheid vervangen

Modelnaam: BU-220CL

Een nieuwe riemenheid kan ongeveer 50.000 enkelzijdige bladzijden van A4- of Letter-formaat bedrukken.

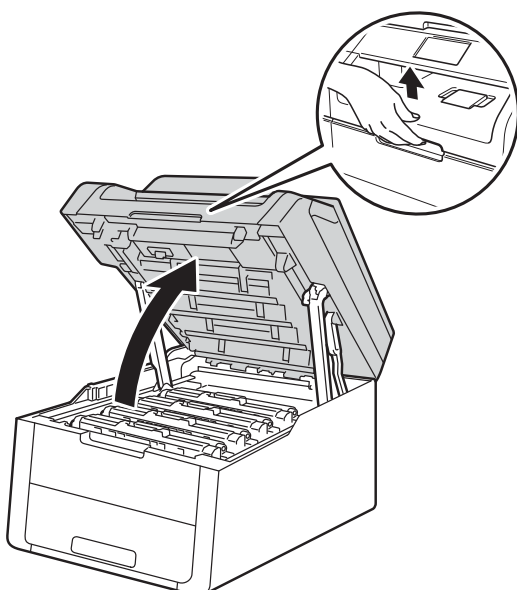
Vervang riem

Wanneer het bericht **Riemenheid vervangen** op het aanraakscherm verschijnt, dient u de riemenheid te vervangen.

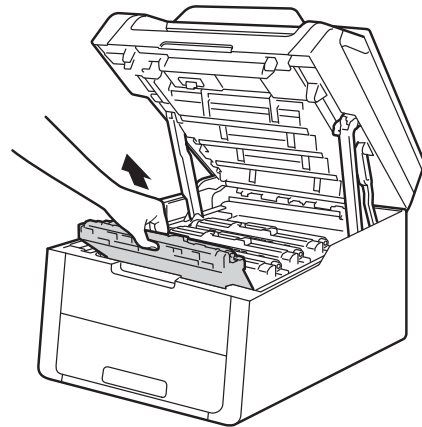
Wanneer u de riemenheid vervangt en een nieuwe riemenheid plaatst, moet u de teller van de riemenheid resetten. De instructies hiervoor vindt u terug in de doos van uw nieuwe riemenheid.

BELANGRIJK

- Raak het oppervlak van de riemenheid NIET aan. Als u dit toch doet, kan de afdrukkwaliteit afnemen.
- Het op een onjuiste manier omgaan met de riemenheid kan uw garantie laten vervallen.



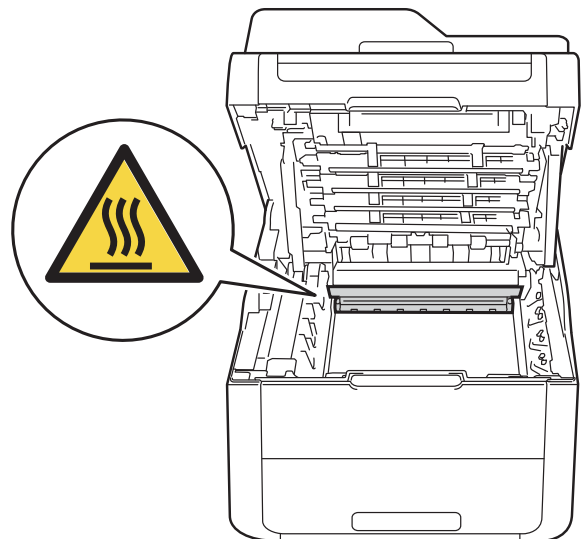
- 3 Verwijder alle modules met tonercartridges en drumeenheden.



! WAARSCHUWING



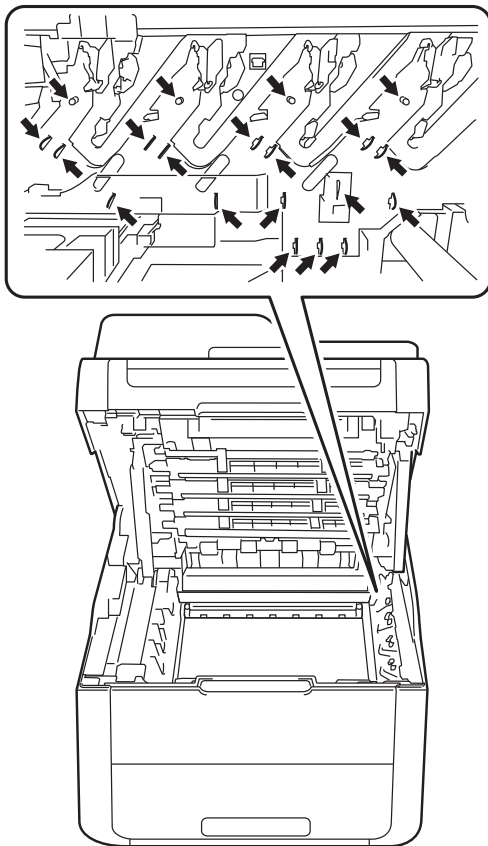
Wanneer u de machine pas hebt gebruikt, zijn sommige onderdelen in de machine erg heet. Wacht tot de machine is afgekoeld voordat u interne onderdelen aanraakt.



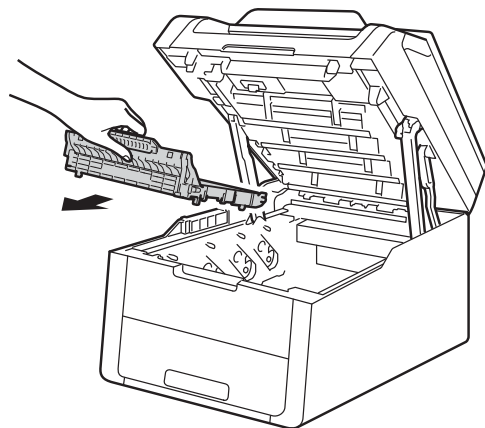
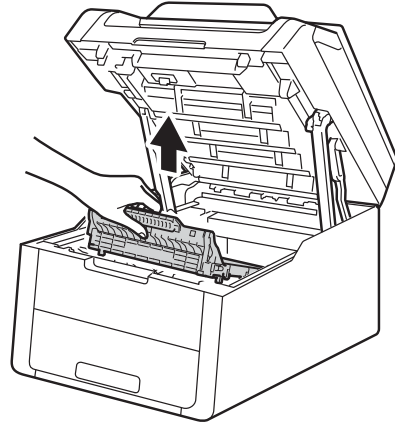
A

BELANGRIJK

- We raden u aan de module met de tonercartridge en drumeenheid op wegwerppapier op een propere, vlakke ondergrond te plaatsen voor het geval u per ongeluk toner morst.
- Raak **NOOIT** de elektroden aan die u in de afbeelding ziet om schade aan de machine tengevolge van statische elektriciteit te vermijden.

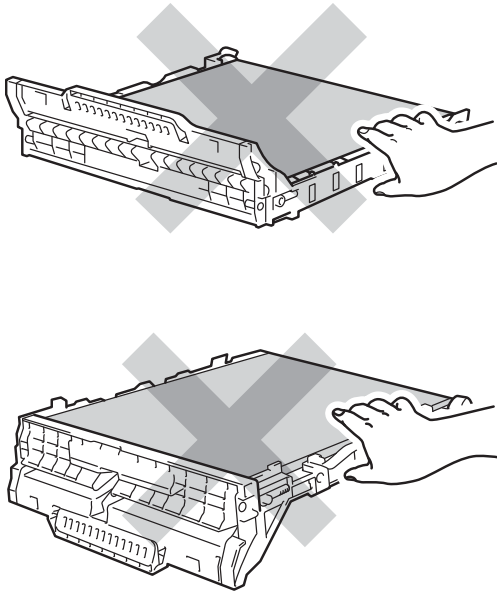


- 4 Houd de groene hendel van de riemeenheid vast, breng de riemeenheid omhoog en trek deze er vervolgens uit.

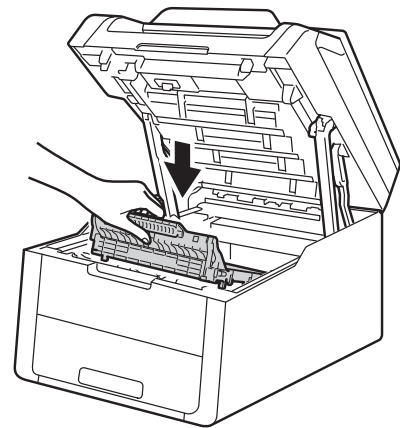
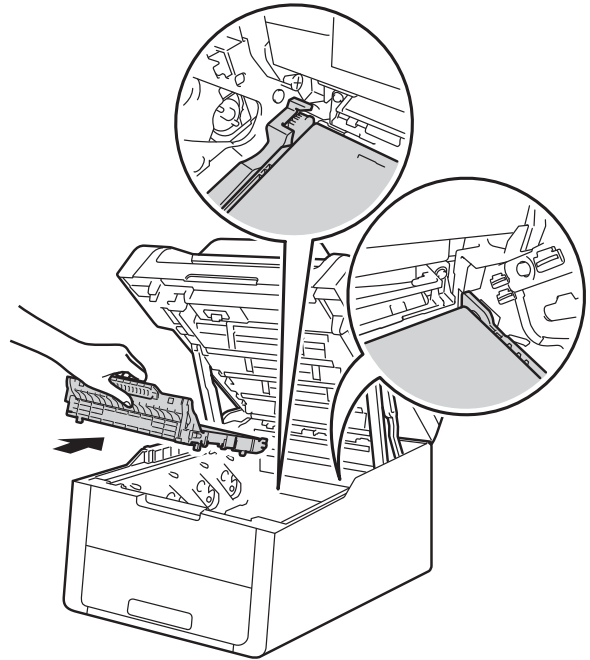


BELANGRIJK

Raak de onderdelen die hier gearceerd staan afgebeeld NIET aan, daar dit problemen met de afdrukkwaliteit kan veroorzaken.

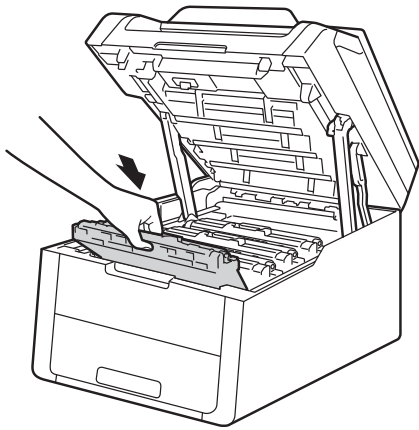


- 5 Haal de nieuwe riemenheid uit de verpakking en plaats de nieuwe riemenheid in de machine.

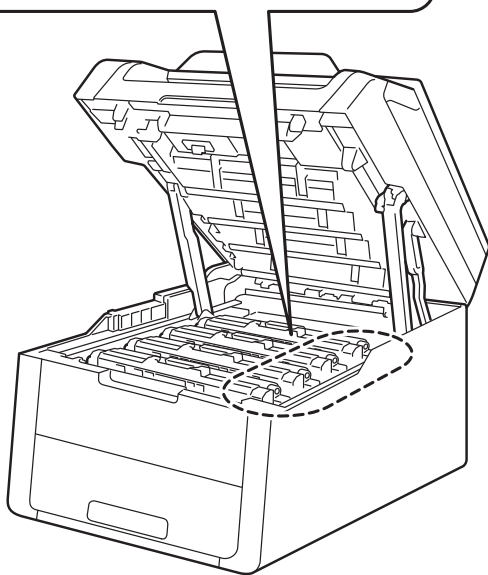
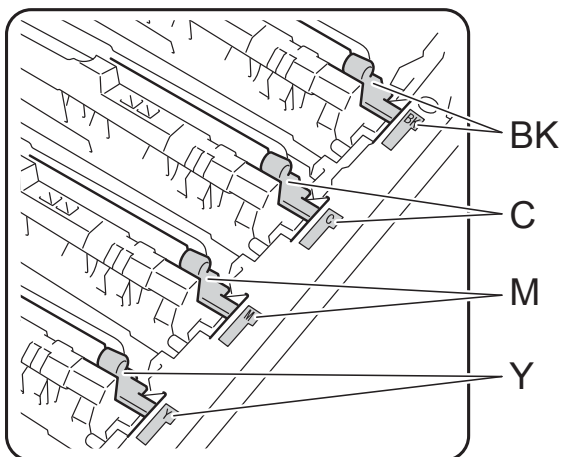


A

- 6 Schuif elke module met tonercartridge en drumseenheid in de machine en zorg er daarbij voor dat de kleuren van de tonercartridge overeenstemmen met dezelfde kleuretiketten op de machine.



- 7 Sluit het bovendeksel van de machine.
- 8 Wanneer u de riemeenheid vervangt en een nieuwe riemeenheid plaatst, moet u de teller van de riemeenheid resetten. De instructies hiervoor vindt u terug in de doos van uw nieuwe riemeenheid.



BK = zwart, C = cyaan,
M = magenta, Y = geel

Tonerbak vervangen

Modelnaam: WT-220CL

Met een nieuwe toneropvangbak kunt u circa 50.000 enkelzijdige bladzijden van A4- of Letter-formaat bedrukken.

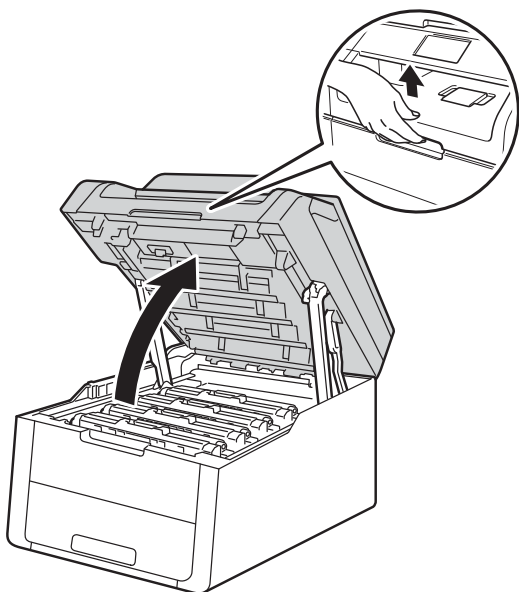
Tonerbak bijna vol

Als op het aanraakscherm Tnrbak bijna vol verschijnt, heeft de tonerbak bijna het einde van zijn levensduur bereikt. Schaf een nieuwe tonerbak aan en houd deze klaar voordat u het bericht Tonerafvalbakje vervangen ziet.

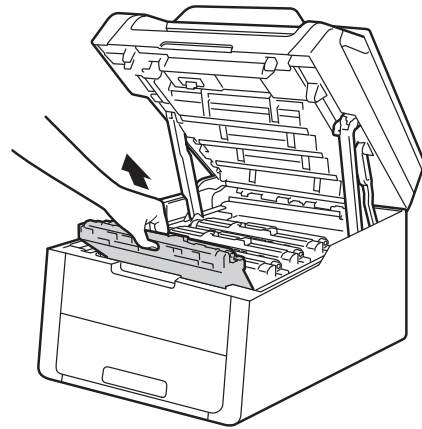
Vervang tonerbak

Wanneer het bericht Tonerafvalbakje vervangen op het aanraakscherm verschijnt, dient u de tonerbak te vervangen.

- 1 Zorg ervoor dat de machine ingeschakeld is.
- 2 Open het bovendeksel tot het in de stand open klikt.



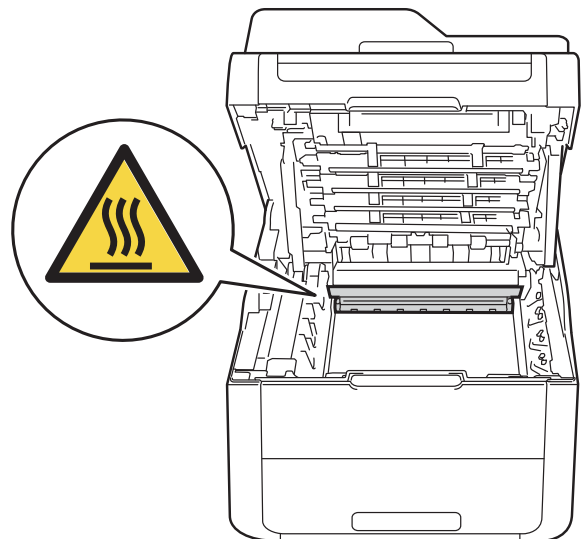
- 3 Verwijder alle modules met tonercartridges en drumeenheden.



! WAARSCHUWING



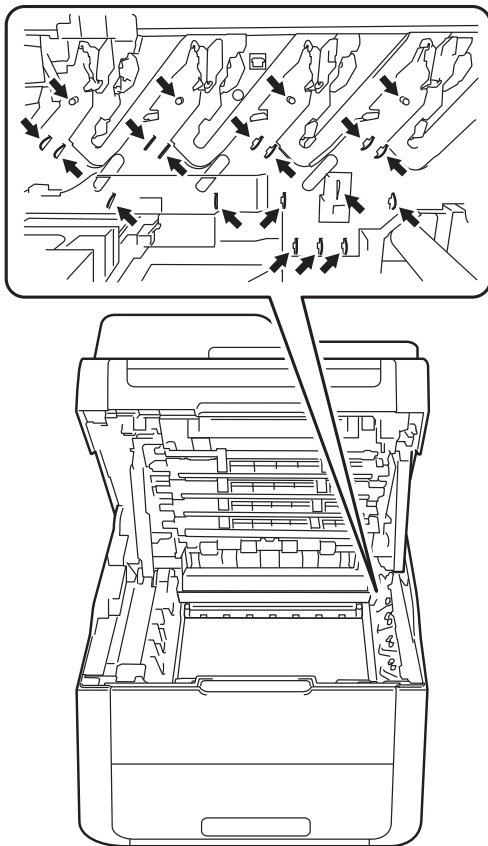
Wanneer u de machine pas hebt gebruikt, zijn sommige onderdelen in de machine erg heet. Wacht tot de machine is afgekoeld voordat u interne onderdelen aanraakt.



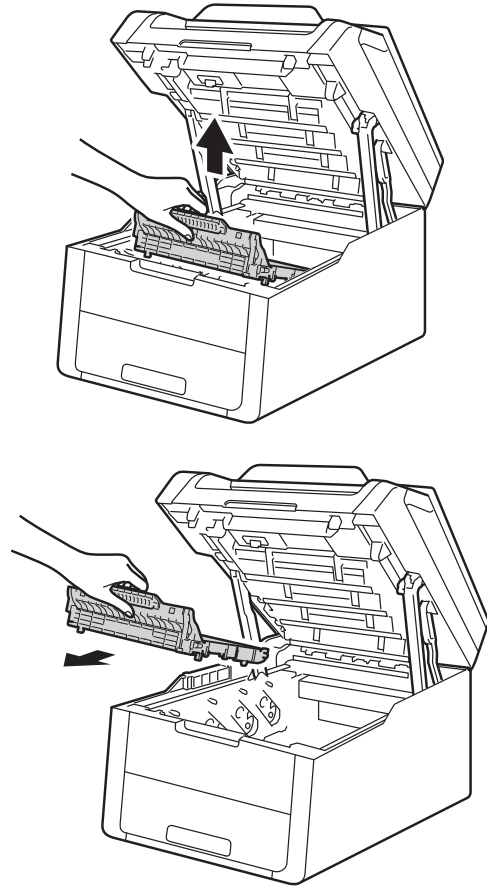
A

BELANGRIJK

- We raden u aan de module met de tonercartridge en drumeenheid op wegwerppapier op een propere, vlakke ondergrond te plaatsen voor het geval u per ongeluk toner morst.
- Raak **NOOIT** de elektroden aan die u in de afbeelding ziet om schade aan de machine tengevolge van statische elektriciteit te vermijden.

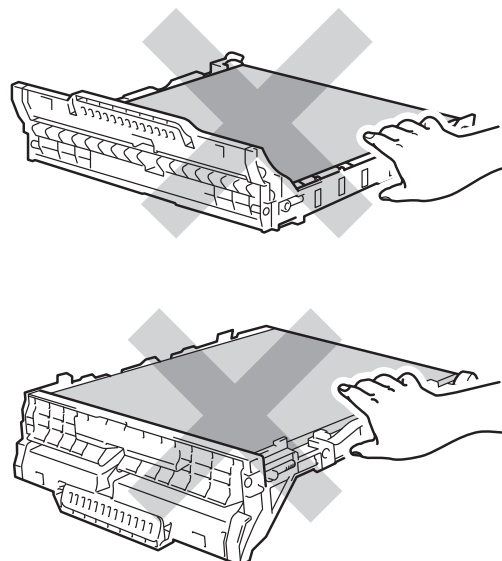


- 4 Houd de groene hendel van de riemeenheid vast, breng de riemeenheid omhoog en trek deze vervolgens uit.

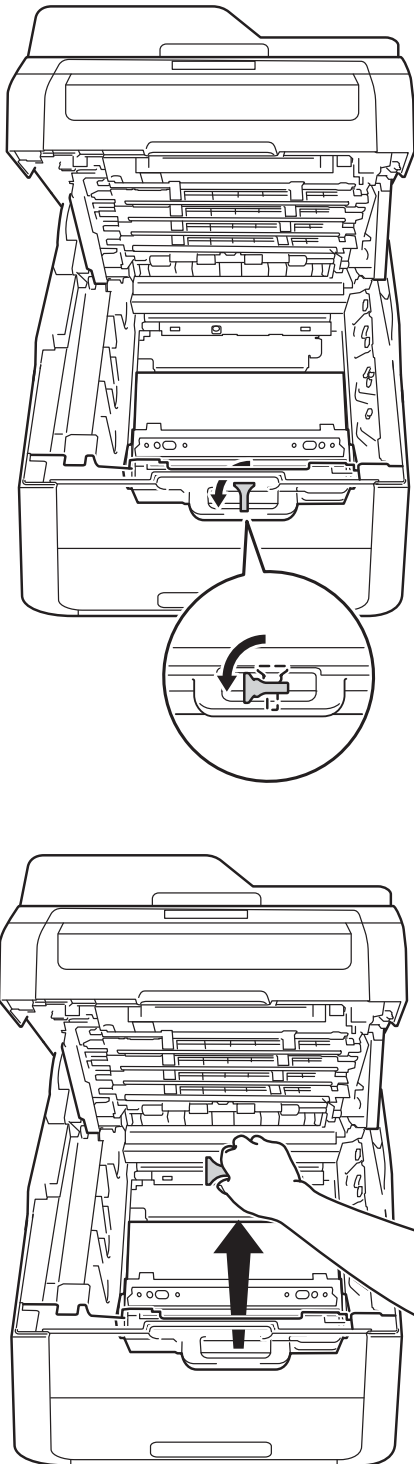


BELANGRIJK

Raak de onderdelen die hier gearceerd staan afgebeeld **NIET** aan, daar dit problemen met de afdrukkwaliteit kan veroorzaken.



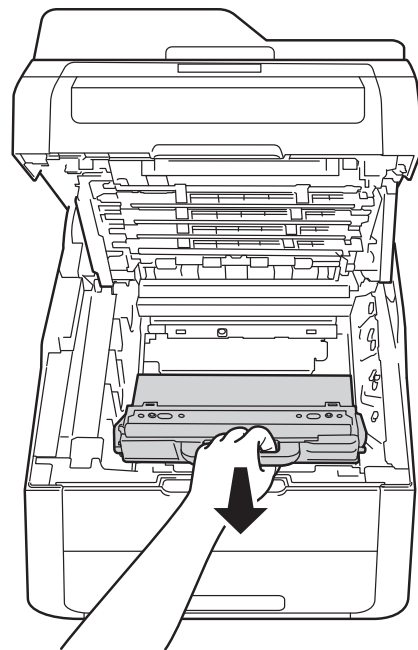
- 5 Verwijder het oranje verpakkingsmateriaal en gooi deze weg.



OPMERKING

Deze stap is alleen nodig als u tonerbak voor het eerst vervangt en is niet nodig voor vervangende tonerbak. Het oranje verpakkingsonderdeel is in de fabriek aangebracht om uw machine tijdens het transport te beschermen.

- 6 Houd de groene hendel van de tonerbak vast en verwijder de tonerbak uit de machine.



A

! WAARSCHUWING

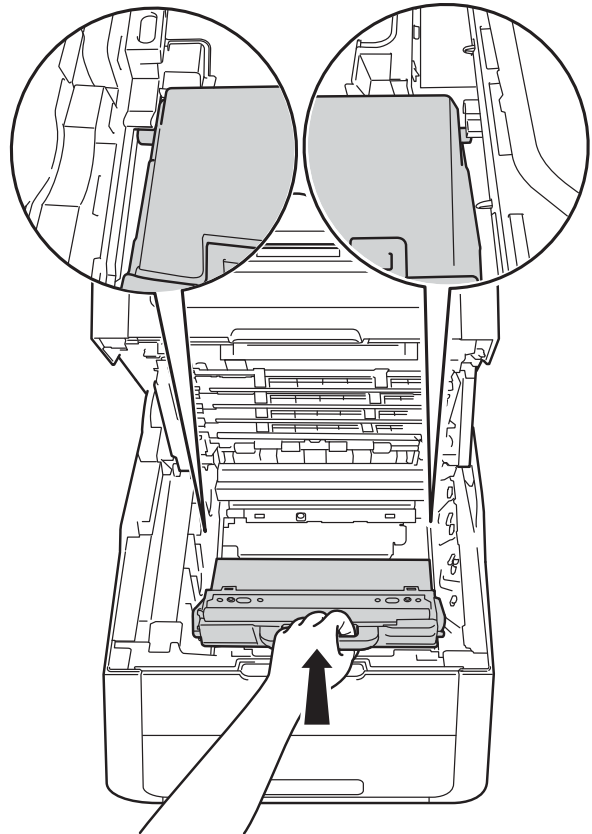


- Gooi de tonerbak NIET in een vuur. Hij kan dan namelijk ontploffen en verwondingen veroorzaken.
- Gebruik bij het schoonmaken van de binnen- of buitenzijde van het product GEEN ontvlambare stoffen, sprays of biologische oplosmiddelen/vloeistoffen met alcohol of ammoniak. U kunt dan namelijk brand veroorzaken of een elektrische schok krijgen. Gebruik hiervoor uitsluitend een droge, pluisvrije doek.

(>> Handleiding product veiligheid: *Algemene voorschriften.*)



- 7 Haal de nieuwe tonerbak uit de verpakking en plaats hem in de machine.



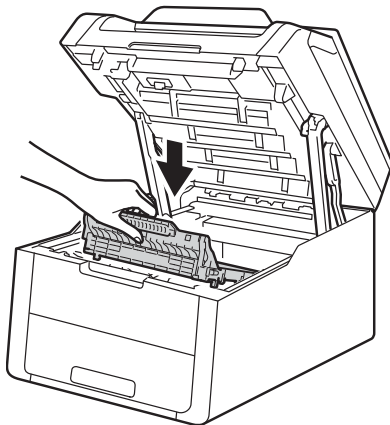
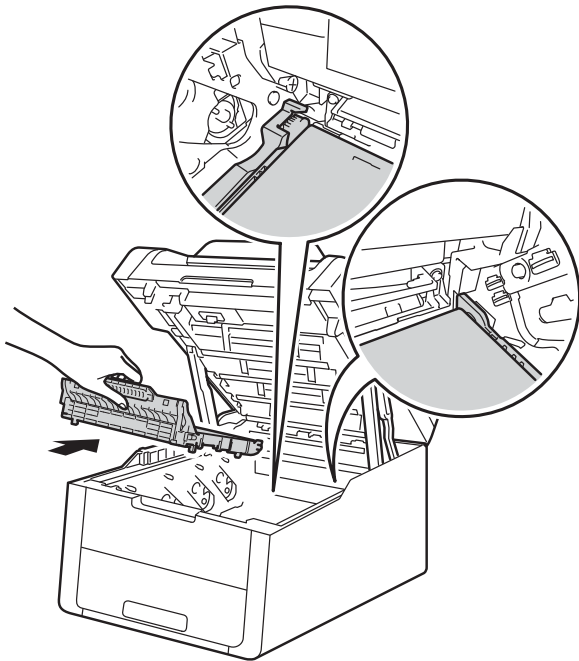
BELANGRIJK

Gebruik de tonerbak NIET opnieuw.

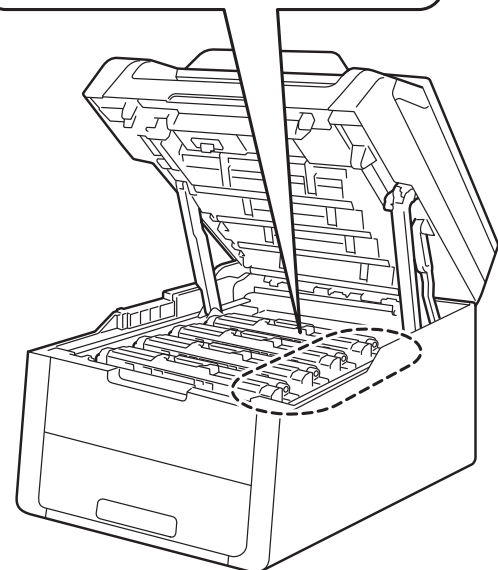
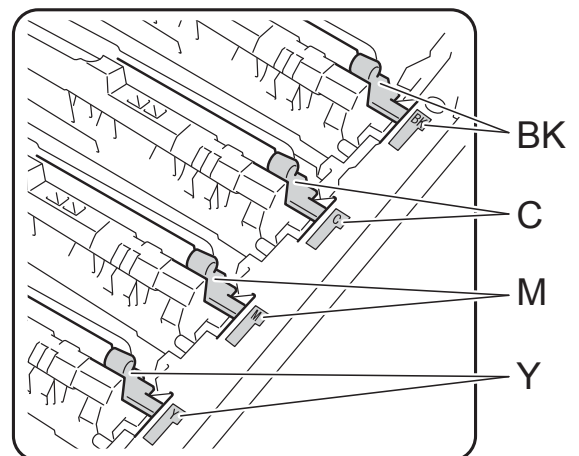
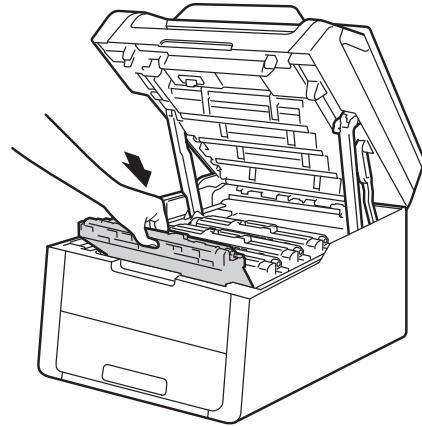
OPMERKING

- Dicht de gebruikte tonerbak goed af in een zak, zodat er geen tonerstof uit de tonerbak kan worden gemorst.
- Gooi de tonerbak conform de plaatselijke voorschriften weg, gescheiden van huisvuil. Voor meer informatie neemt u contact op met de lokale afvalmaatschappij.

- 8 Plaats de riemeenheid weer in de machine.



- 9 Schuif elke module met tonercartridge en drumeenheid in de machine en zorg er daarbij voor dat de kleuren van de tonercartridge overeenstemmen met dezelfde kleuretiketten op de machine.



BK = zwart, C = cyan,
M = magenta, Y = geel

- 10 Sluit het bovendeksel van de machine.

De machine reinigen en controleren

Reinig de buiten- en de binnenkant van de machine regelmatig met een droge, pluisvrije doek. Wanneer u de tonercartridge of drumeenheid vervangt, dient u ook de binnenkant van de machine te reinigen. Als er tonervlekken op een pagina staan, moet het inwendige van de machine met een droge, pluisvrije doek worden gereinigd.

WAARSCHUWING



- Werp een tonercartridge of een module met drumeenheid en tonercartridge NIET in het vuur. Hij kan dan namelijk ontploffen en verwondingen veroorzaken.
- Gebruik bij het schoonmaken van de binnen- of buitenzijde van het product GEEN ontvlambare stoffen, sprays of biologische oplosmiddelen/vloeistoffen met alcohol of ammoniak. U kunt dan namelijk brand veroorzaken of een elektrische schok krijgen. Gebruik hiervoor uitsluitend een droge, pluisvrije doek.

(>> Handleiding product veiligheid: *Algemene voorschriften.*)



BELANGRIJK


- Gebruik neutrale reinigingsmiddelen. Vluchtige middelen zoals verdunner of benzine beschadigen de behuizing van de machine.
- Gebruik NOOIT reinigingsmaterialen die ammoniak bevatten.
- Gebruik NOOIT schoonmaakalcohol om vuil van het bedieningspaneel te verwijderen. Het paneel zou kunnen barsten.

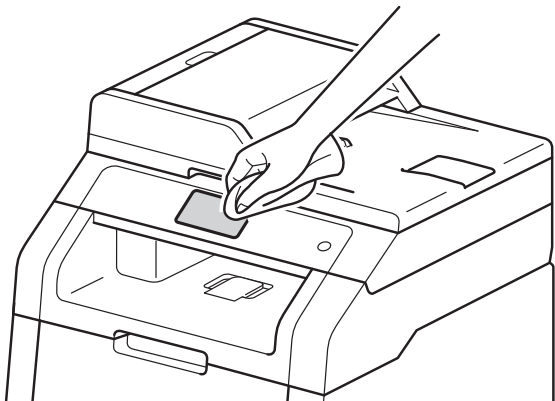
De buitenzijde van de machine schoonmaken

BELANGRIJK

Gebruik **NOOIT** vloeibare reinigingsmiddelen (inclusief ethanol).


Het aanraakscherm reinigen

- 1 Houd  ingedrukt om de machine uit te schakelen.
- 2 Reinig het aanraakscherm met een *droge, zachte en pluisvrije* doek.

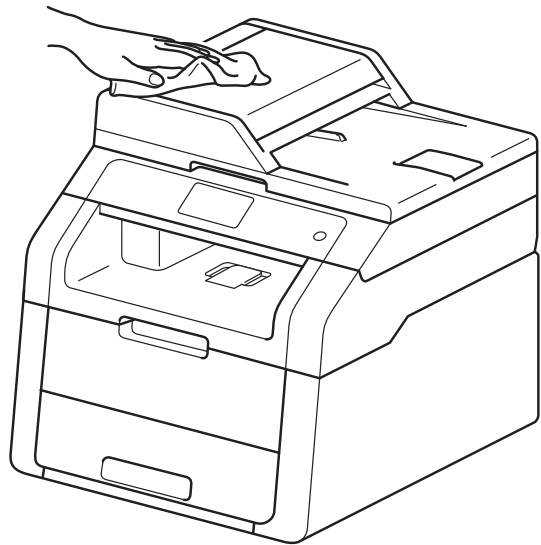


- 3 Schakel de machine in.

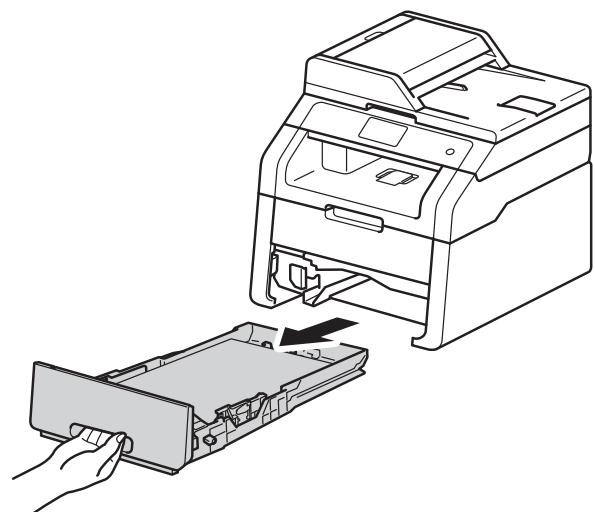
De buitenzijde van de machine schoonmaken

- 1 Houd  ingedrukt om de machine uit te schakelen.

- 2 Stof de buitenkant van de machine met een zachte, pluisvrije doek af.



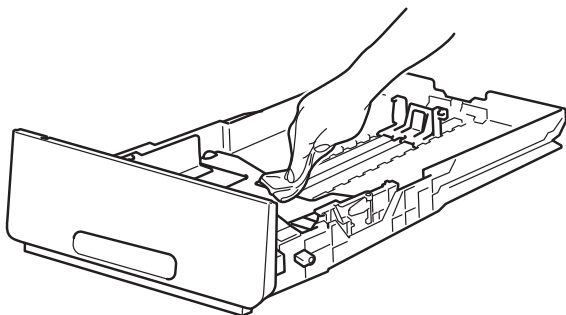
- 3 Trek de papierlade volledig uit de machine.



- 4 Verwijder het papier dat in de papierlade is geplaatst.
- 5 Als er iets in de papierlade vastzit, dient u dit te verwijderen.

A

- 6 Veeg de binnen- en buitenzijde van de papierlade af met een droge, pluisvrije zachte doek om stof te verwijderen.




- 7 Laad het papier opnieuw en plaats de papierlade stevig terug in de machine.
- 8 Schakel de machine in.

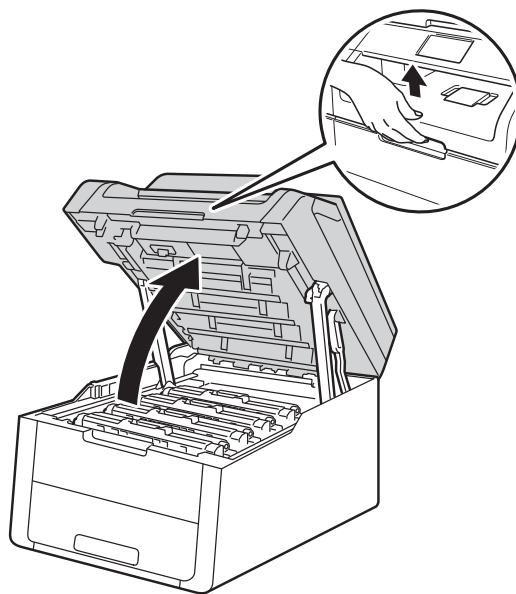
De LED-koppen reinigen

Als er zich een probleem met de afdrukkwaliteit voordoet, zoals lichte of verzwakte kleuren of verticale witte strepen of banden op de pagina, reinigt u de LED-koppen als volgt:

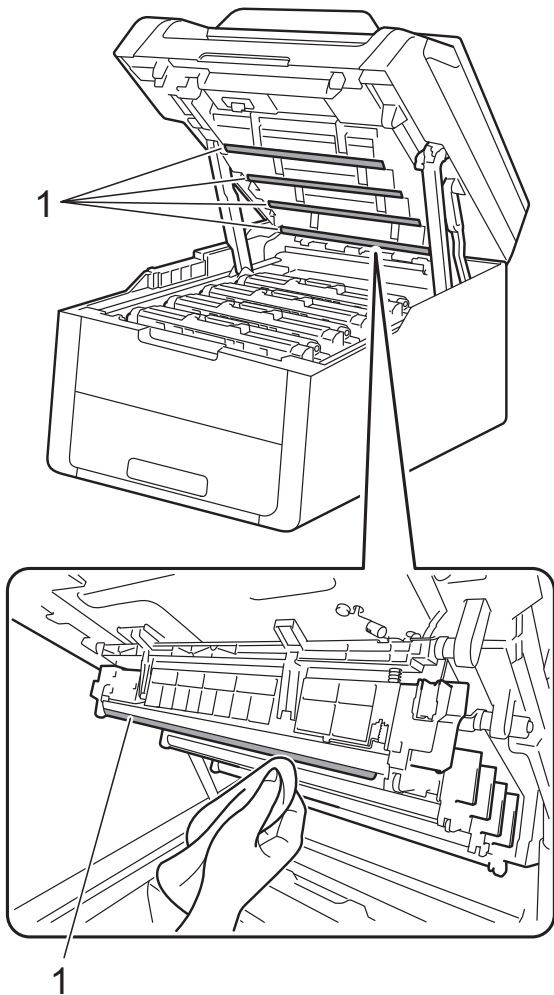
BELANGRIJK

Raak de vensters van de LED-koppen **NOOIT** aan met uw vingers.

- 1 Houd  ingedrukt om de machine uit te schakelen.
- 2 Open het bovendeksel tot het in de stand open klikt.




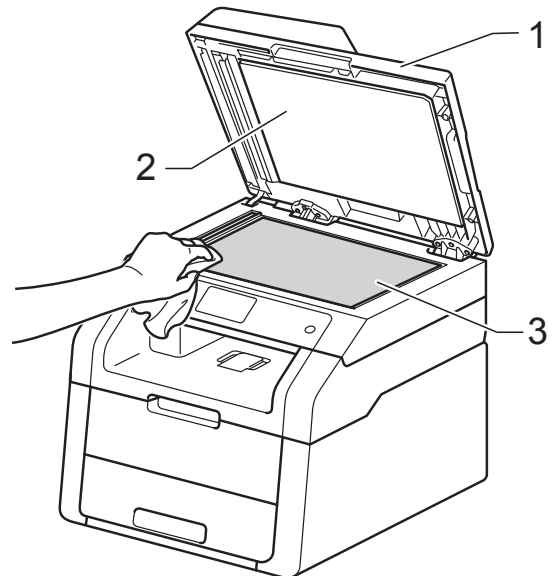
- 3 Veeg de vensters van de vier LED-koppen (1) af met een droge, pluisvrije doek. Let op dat u de vensters van de LED-koppen (1) niet met vingers aanraakt.



- 4 Sluit het bovendeksel van de machine.
5 Schakel de machine in.

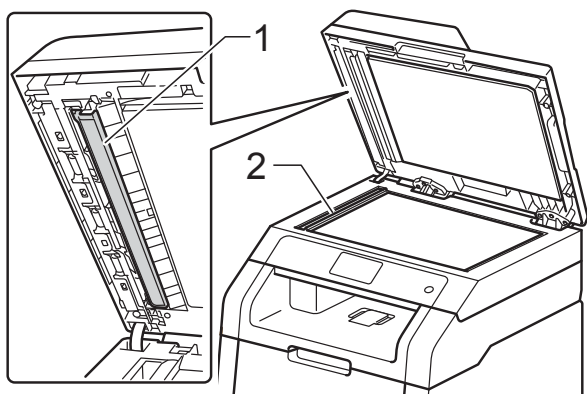
De glasplaat reinigen

- 1 Houd  ingedrukt om de machine uit te schakelen.
2 Til het documentdeksel op (1). Reinig het witte plastic oppervlak (2) en de glasplaat (3) eronder met een zachte, pluisvrije doek die licht is bevochtigd met water.



A

- 3 (DCP-9020CDW)
In de ADF-eenheid (automatische documentinvoer) reinigt u de witte balk (1) en de glazen strook op de glasplaat (2) eronder met behulp van een zachte, pluisvrije doek die licht is bevochtigd met water.



OPMERKING

Ga nadat u de glasplaat en glazen strook hebt gereinigd met een zachte, pluisvrije doek die u licht hebt bevochtigd met water, nogmaals met uw vingertop over het glas om te controleren of zich hierop nog vuil bevindt. Reinig het glas zonodig opnieuw. Mogelijk dient u het reinigingsproces drie tot vier keer te herhalen. Maak na elke reiniging een kopie om te controleren of de glasplaat schoon is.

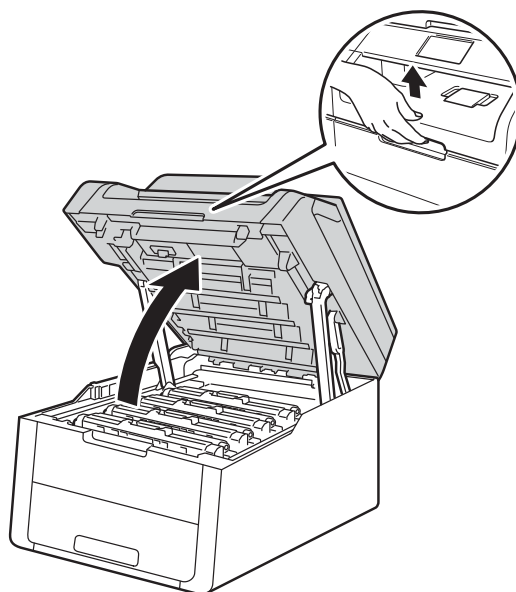
- 4 Sluit het documentdeksel.
5 Schakel de machine in.

De coronadraden reinigen

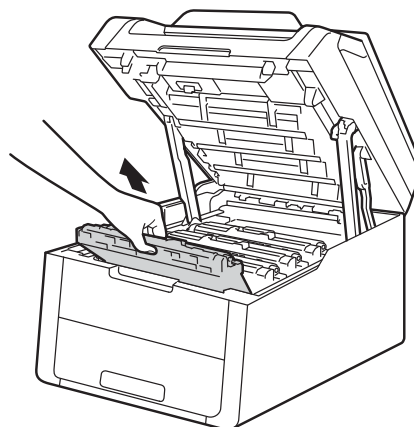
Als u problemen hebt met de afdrukkwaliteit of als op het aanraakscherm

Drumeenheid ! verschijnt, reinigt u de coronadraden als volgt:

- 1 Open het bovendeksel tot het in de stand open klikt.



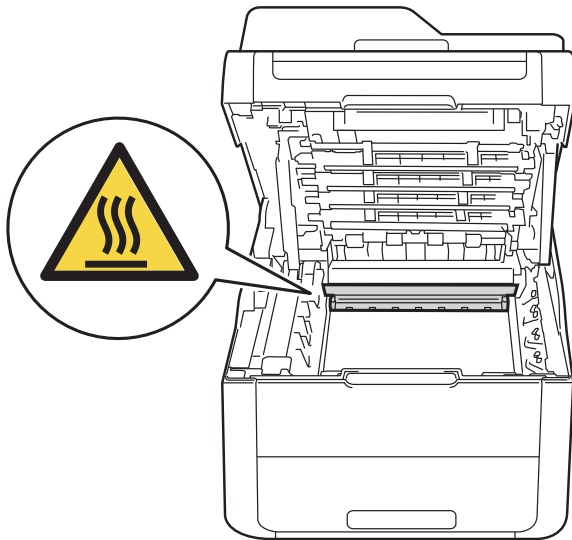
- 2 Verwijder de module met de tonercartridge en de drumeenheid.



! WAARSCHUWING

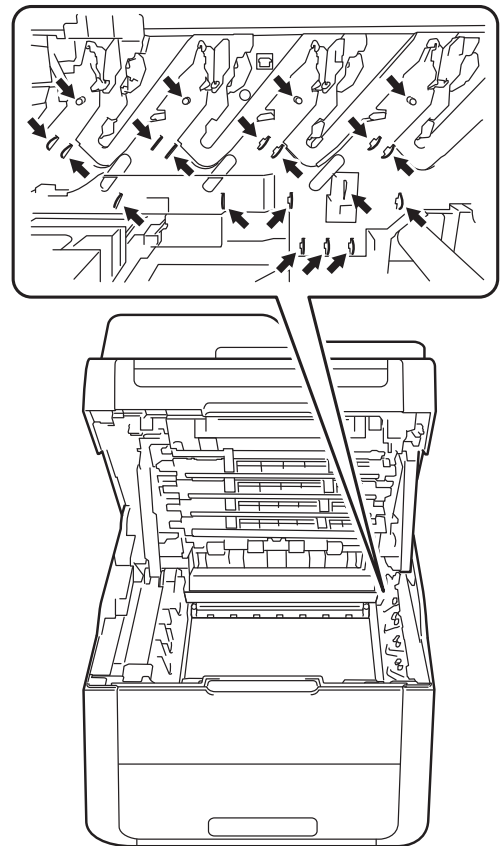
HEET

Wanneer u de machine pas hebt gebruikt, zijn sommige onderdelen in de machine erg heet. Wacht tot de machine is afgekoeld voordat u interne onderdelen aanraakt.



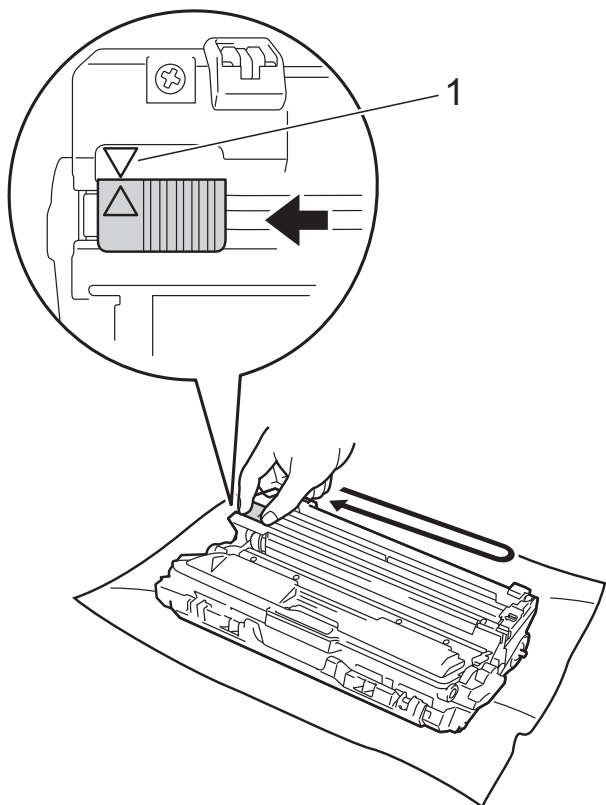
BELANGRIJK

- We raden u aan de module met de drumeenheid en tonercartridge op wegwerppapier op een propere, vlakke ondergrond te plaatsen voor het geval u per ongeluk toner morst.
- Raak **NOOIT** de elektroden aan die u in de afbeelding ziet om schade aan de machine tengevolge van statische elektriciteit te vermijden.



A

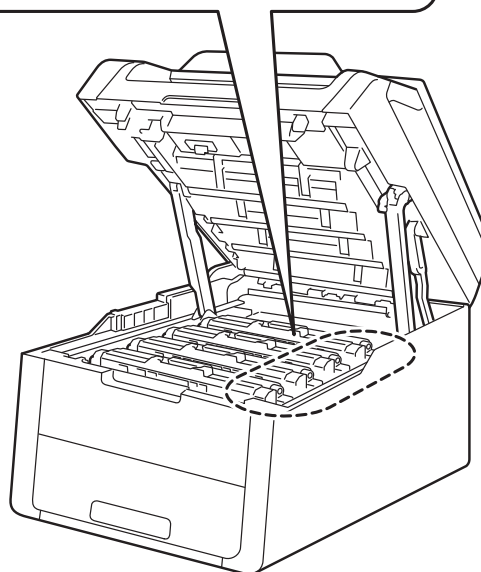
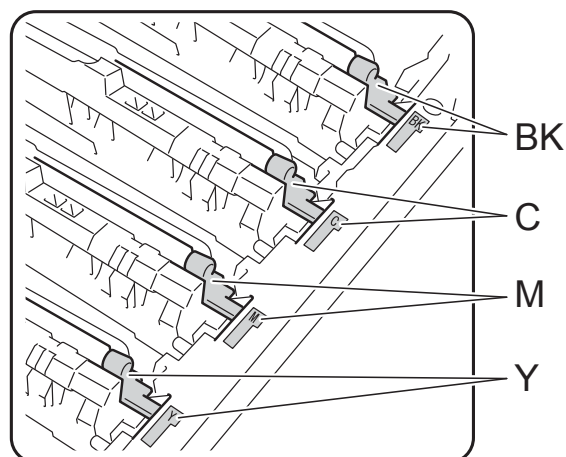
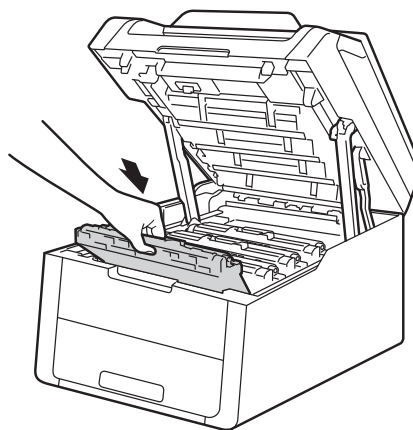
- 3 Reinig de corona in de drumseenheid door het groene lipje voorzichtig een paar keer van links naar rechts en weer terug te schuiven.



OPMERKING

Zorg ervoor dat u het lipje weer terugzet in de oorspronkelijke stand (▲) (1). De pijl op het tabblad moet overeenstemmen met de pijl op de drumseenheid. Als dit niet zo is, dan kan er een verticale streep op de afgedrukte pagina's staan.

- 4 Schuif de tonercartridge en drumseenheid in de machine. Zorg ervoor dat de kleur van de tonercartridge overeenkomt met het label van dezelfde kleur op de machine.



BK = zwart, C = cyan,
M = magenta, Y = geel

- 5 Herhaal stappen 2 - 4 om de drie andere coronadraden te reinigen.




OPMERKING

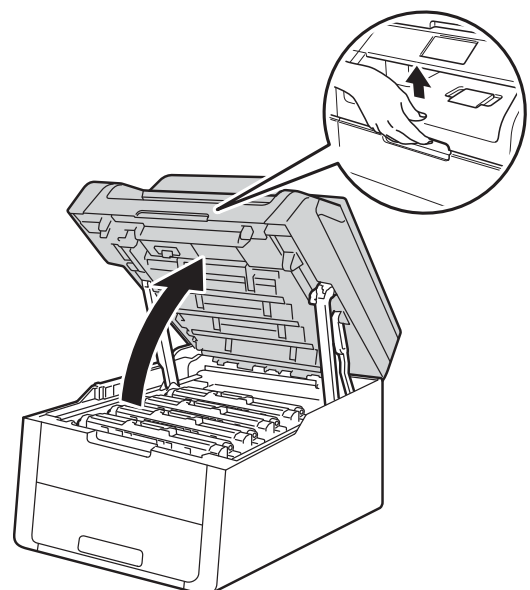
Om de coronadraden te reinigen, hoeft u de tonercartridge niet uit de drumeenheid te halen.

- 6 Sluit het bovendeksel van de machine.

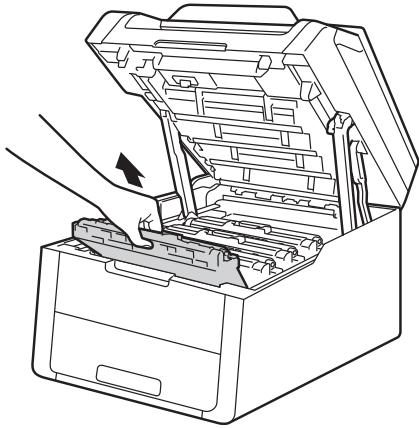
De drumeenheid reinigen

Als uw afdruk om de 94 mm vlekken bevat, volgt u onderstaande stappen om het probleem te verhelpen.

- 1 Controleer of de machine gereed is.
- 2 Druk op .
- 3 Druk op `Alle instell.`
- 4 Veeg omhoog of omlaag, of druk op `▲` of `▼`, om `Print lijsten weer te geven.`
- 5 Druk op `Print lijsten.`
- 6 Druk op `Drumdot afdrukken.`
- 7 De machine geeft `Druk op [OK]` weer.
Druk op `OK.`
- 8 De machine drukt de `drumcontrolepagina af.` Druk daarna op .
- 9 Houd  ingedrukt om de machine uit te schakelen.
- 10 Open het bovendeksel tot het in de stand open klikt.



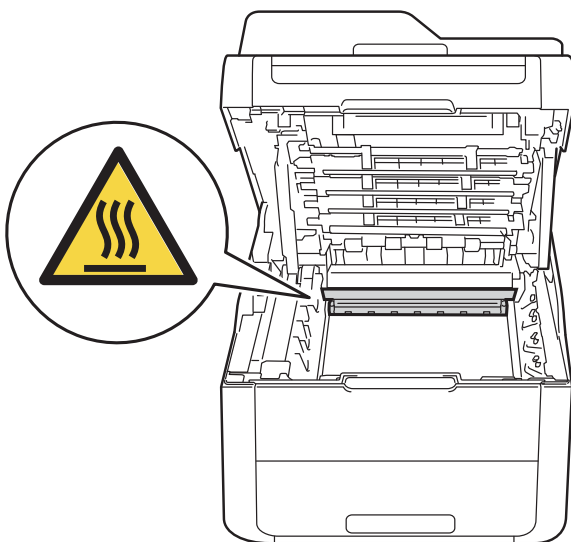
- 11 De kleur van de gedrukte punten is de kleur van de drum die u dient te reinigen. Verwijder de module met de tonercartridge en de drumeenheid van de kleur die het probleem veroorzaakt.



! WAARSCHUWING

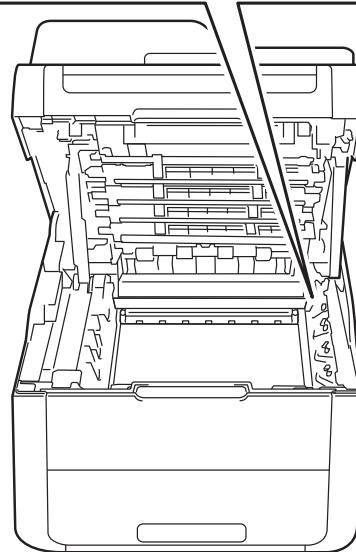
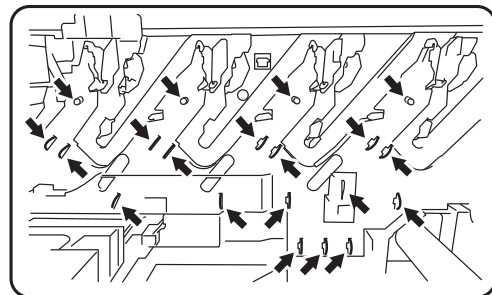
HEET

Wanneer u de machine pas hebt gebruikt, zijn sommige onderdelen in de machine erg heet. Wacht tot de machine is afgekoeld voordat u interne onderdelen aanraakt.

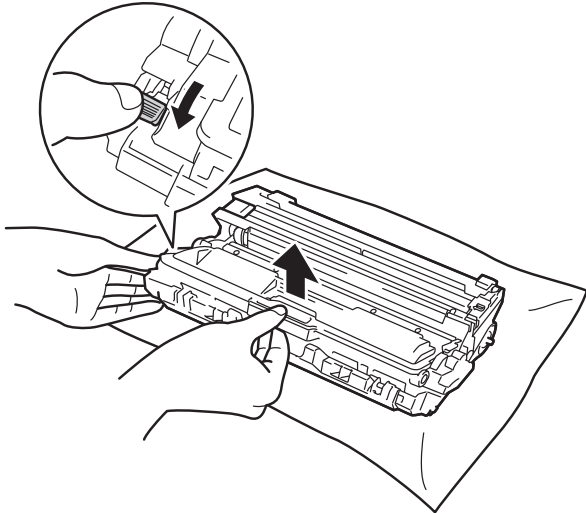


BELANGRIJK

- We raden u aan de module met de drumeenheid en tonercartridge op wegwerppapier op een propere, vlakke ondergrond te plaatsen voor het geval u per ongeluk toner morst.
- Raak NOOIT de elektroden aan die u in de afbeelding ziet om schade aan de machine tengevolge van statische elektriciteit te vermijden.



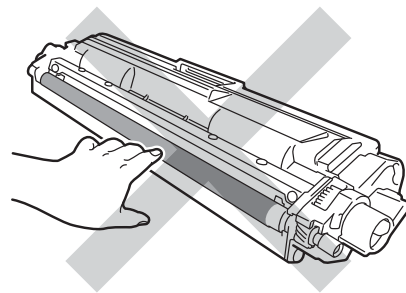
- 12 Druk de groene vergrendelhendel naar beneden en neem de tonercartridge uit de drumeenheid.



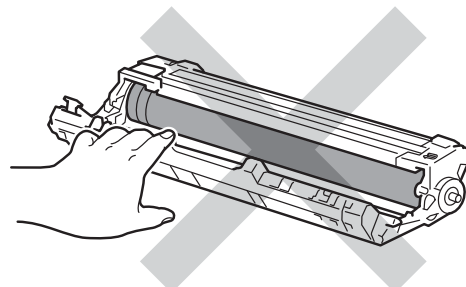
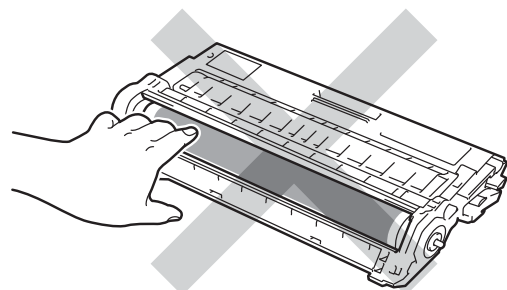
BELANGRIJK

- Wees voorzichtig bij het hanteren van de tonercartridge. Wanneer u toner morst op uw handen of kleding, dient u de vlekken te verwijderen met koud water.
- Raak de onderdelen die hier gearceerd staan afgebeeld NIET aan, daar dit problemen met de afdrukkwaliteit kan veroorzaken.

<Toner cartridge>

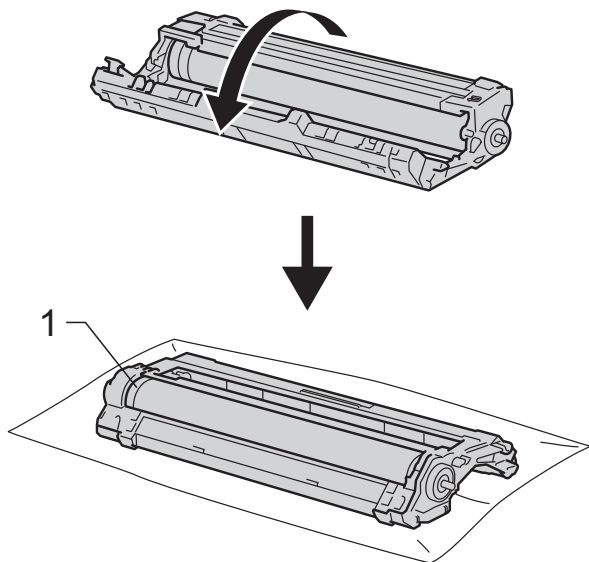


<Drumeenheid>



- We raden u aan de tonercartridge op wegwerppapier op een propere, vlakke en stabiele ondergrond te plaatsen voor het geval u per ongeluk toner morst.

- 13 Draai de drumeenheid zoals weergegeven op de afbeelding. Zorg ervoor dat het wielje van de drumeenheid (1) zich links bevindt.

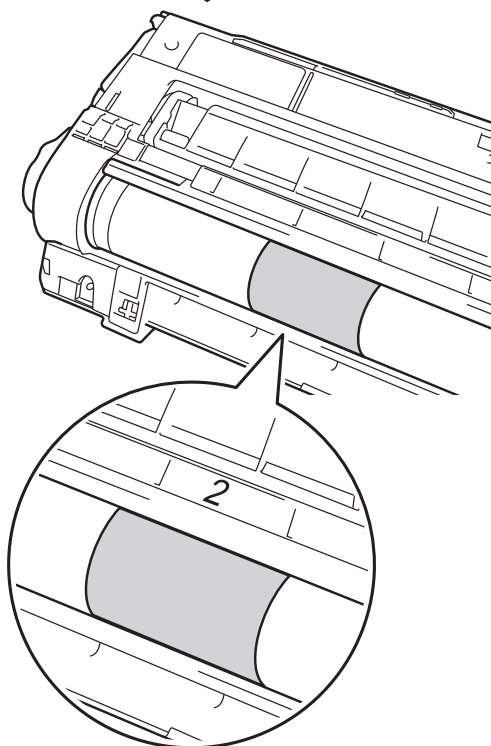
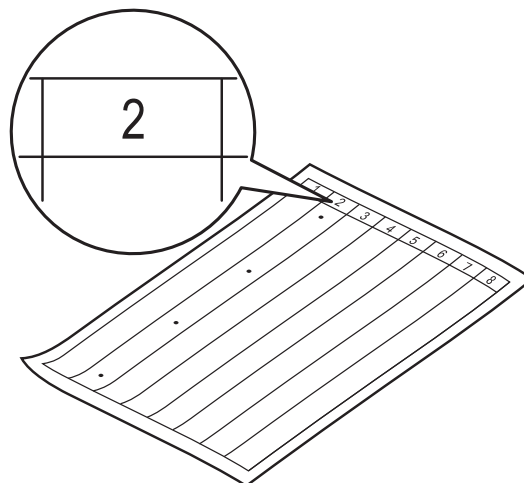


- 14 Lees de volgende informatie op de drumcontrolepagina.

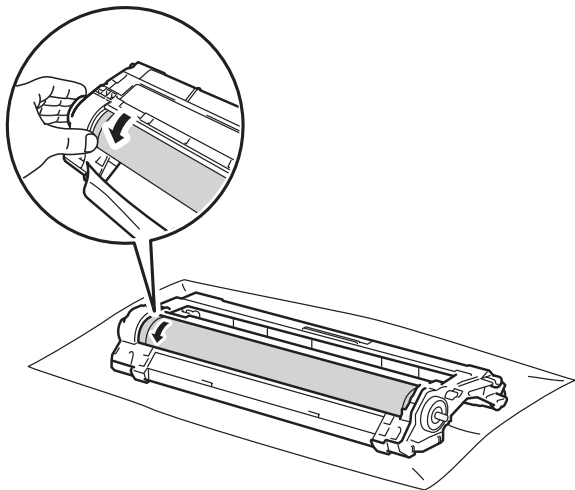
■ Dotlocatie:

De pagina heeft acht genummerde kolommen. Het nummer van de kolom met afgedrukte punten wordt gebruikt voor het vinden van de positie van de punten op de drum.

- 15 Gebruik de genummerde markeringen naast de drumrol om de markering te vinden. Een punt in kolom 2 op de controlepagina betekent bijvoorbeeld dat er een zich een markering bevindt op de drum in zone "2".



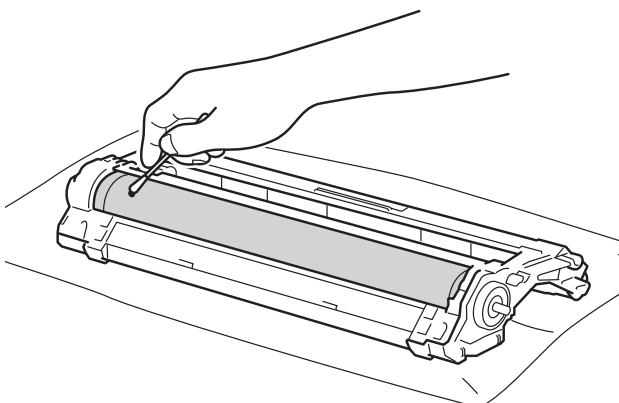
- 16 Controleer het oppervlak van het verdachte deel terwijl u de rand van de drumeenheid handmatig naar u toe draait.



OPMERKING

Raak het oppervlak van de drum **NOOIT** aan. Om problemen met de afdrukkwaliteit te voorkomen, dient u de drumeenheid aan de randen vast te houden.

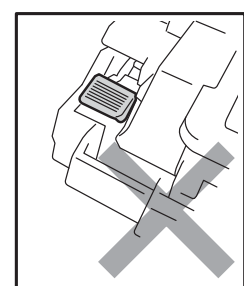
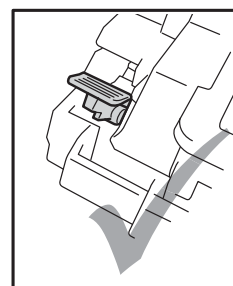
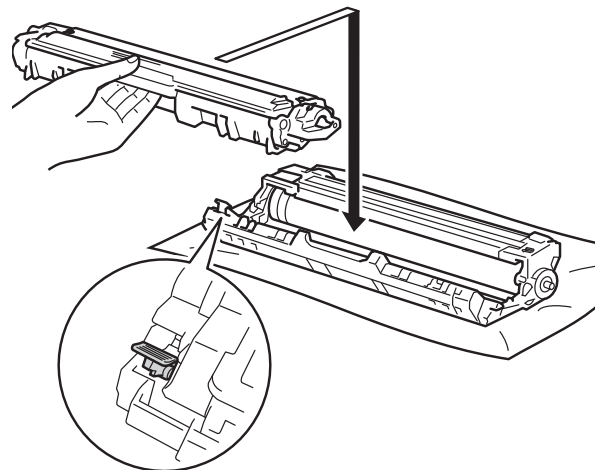
- 17 Wanneer u hebt bepaald waar de verontreiniging die de fout op de drumcontrolepagina veroorzaakt zich precies bevindt, veegt u deze plek op de drum met een droog wattenstaafje schoon totdat de markering is verwijderd.



BELANGRIJK

Reinig het oppervlak van de lichtgevoelige drum **NIET** met een scherp voorwerp of met een vloeistof.

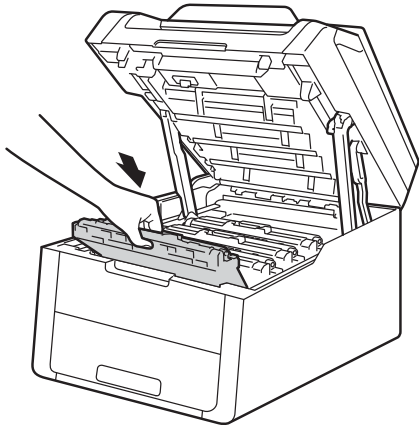
- 18 Keer de drumeenheid opnieuw om.
- 19 Plaats de tonercartridge stevig in de nieuwe drumeenheid tot u deze op zijn plaats hoort vastklikken. Wanneer u de cartridge correct plaatst, komt de groene vergrendelhendel automatisch omhoog.



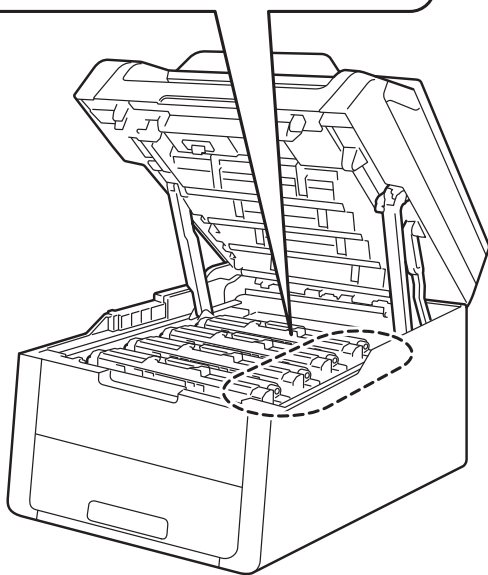
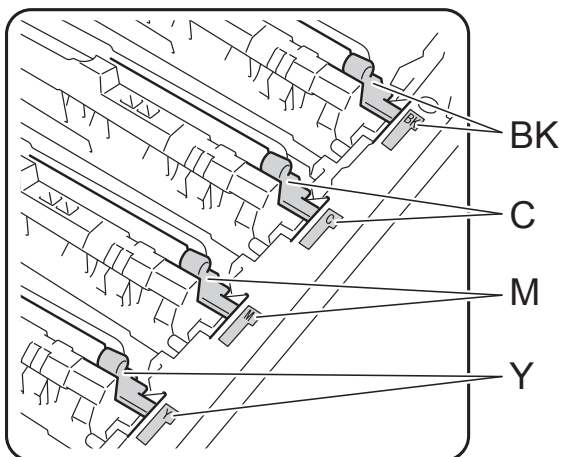
OPMERKING

Zorg ervoor dat u de tonercartridge op de juiste wijze plaatst, anders komt deze los van de drumeenheid.

- 20 Schuif de tonercartridge en drumeenheid in de machine. Zorg ervoor dat de kleur van de tonercartridge overeenkomt met het label van dezelfde kleur op de machine.



- 21 Sluit het bovendeksel van de machine.
- 22 Schakel de machine in en druk een testpagina af.




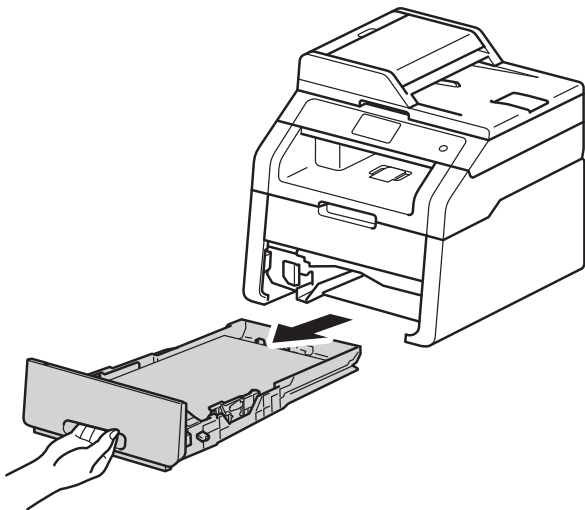
BK = zwart, C = cyan,
M = magenta, Y = geel

De papierinvoerrollen reinigen

Als u de papierinvoerrol regelmatig reinigt, loopt er geen papier vast door het papier op de juiste manier in te voeren.

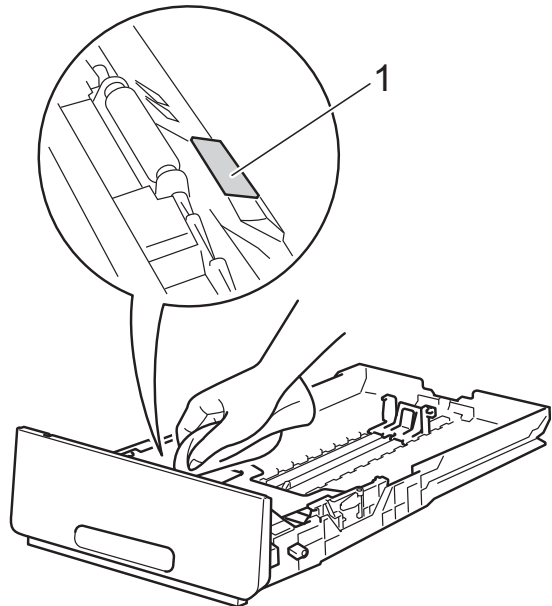
Als er problemen zijn met het invoeren van papier, reinigt u de papierinvoerrollen als volgt:

- 1 Houd  ingedrukt om de machine uit te schakelen.
- 2 Trek de papierlade volledig uit de machine.

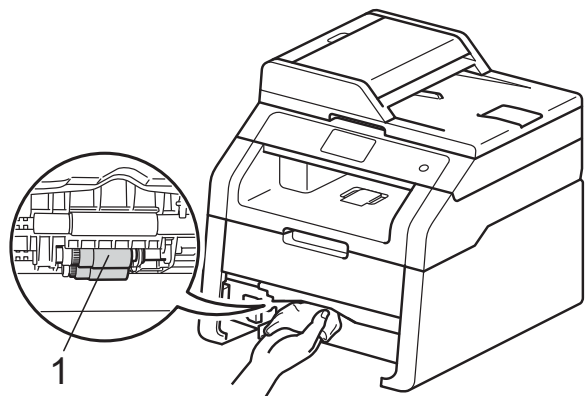


- 3 Verwijder het papier dat in de papierlade is geplaatst.

- 4 Maak een pluisvrije doek nat met handwarm water en wring deze goed uit, veeg het separatorblok (1) op de papierlade af om stof te verwijderen.



- 5 Veeg de twee invoerrollen (1) in de machine af om stof te verwijderen.



- 6 Plaats de papierlade weer in de machine.
- 7 Laad het papier opnieuw en plaats de papierlade stevig terug in de machine.
- 8 Schakel de machine in.

Kalibratie

De uitvoerdichtheid van elke kleur kan verschillend zijn afhankelijk van de omgeving van de machine, zoals temperatuur en vochtigheid. Met de kalibratie kunt u de kleurdichtheid verbeteren.

- 1 Druk op .
- 2 Druk op **Kalibratie**.
- 3 Druk op **Kalibreren**.
- 4 Druk op **Ja** om te bevestigen.
- 5 De machine geeft **Voltooid** weer.
- 6 Druk op .

U kunt alle fabrieksinstellingen van de kalibratieparameters herstellen.

- 1 Druk op .
- 2 Druk op **Kalibratie**.
- 3 Druk op **Reset**.
- 4 Druk op **Ja** om te bevestigen.
- 5 De machine geeft **Voltooid** weer.
- 6 Druk op .

OPMERKING

- Als een foutmelding verschijnt, drukt u op **OK** en probeert u opnieuw.
(Raadpleeg *Fout- en onderhoudsmeldingen* >> pagina 89 voor meer informatie hierover.)
 - Als u de Windows®-printerdriver gebruikt, haalt de driver de kalibratiegegevens automatisch op als **Calibratiegegevens gebruiken** en **Apparaatgegevens automatisch opvragen** geselecteerd zijn. De standaardinstellingen zijn aan (>> Softwarehandleiding).
 - Als u met de Macintosh-printerdriver afdrukt, moet u kalibreren via de Status Monitor. Schakel de Status Monitor in en selecteer vervolgens **Kleurcalibratie** in het menu **Besturing**. (>> Softwarehandleiding).
-

Automatisch registreren

Als volle gedeeltes van kleur of beelden randen in cyaan, magenta of geel hebben, kunt u de functie Automatische registratie gebruiken om het probleem te verhelpen.

- 1 Druk op .
- 2 Druk op `Automatisch registreren`.
- 3 Druk op `Ja` om te bevestigen.
- 4 De machine geeft `Voltooid weer`.
- 5 Druk op .

Frequentie (kleurcorrectie)

U kunt instellen hoe vaak de kleurcorrectie (kleurkalibratie en automatische registratie) wordt uitgevoerd. De standaardinstelling is Normaal. Tijdens de kleurcorrectie wordt een zekere hoeveelheid toner gebruikt.

- 1 Druk op .
- 2 Druk op `Alle instell.`
- 3 Veeg omhoog of omlaag, of druk op `▲` of `▼`, om `Printer weer te geven`.
- 4 Druk op `Printer`.
- 5 Veeg omhoog of omlaag, of druk op `▲` of `▼`, om `Frequentie weer te geven`.
- 6 Druk op `Frequentie`.
- 7 Druk op `Normaal, Laag of Uit`.
- 8 Druk op .

B

Problemen oplossen

Als u denkt dat er een probleem is met uw machine, controleer dan eerst elk onderstaand item en volg de tips voor het oplossen van problemen.

U zult de meeste problemen zelf kunnen verhelpen. Als u verdere hulp nodig hebt, kan het Brother Solutions Center uitkomst bieden met antwoorden op de meest recente vragen en tips voor het oplossen van problemen.

Kijk op <http://solutions.brother.com/>.

Het probleem vaststellen

Controleer eerst het volgende:

- Het netsnoer is correct aangesloten en de machine is ingeschakeld. Als de machine niet ingeschakeld wordt na het aansluiten van het netsnoer, raadpleegt u *Andere problemen* >> pagina 111.
- Alle beschermende onderdelen zijn verwijderd.
- Papier is correct ingevoerd in de papierlade.
- De interfacekabels zijn goed aangesloten op de machine en de computer, of de draadloze verbinding is zowel op de machine als uw computer ingesteld.
- Berichten op aanraakscherm
(Zie *Fout- en onderhoudsmeldingen* >> pagina 89.)

Hebt u bovenstaande punten gecontroleerd maar het probleem niet kunnen verhelpen, zoek het probleem dan in de onderstaande lijst op en raadpleeg de hieronder aangegeven pagina.

Problemen met papier en afdrukken:

- *Afdrukproblemen* >> pagina 107
- *Problemen met papier* >> pagina 108

Problemen met kopiëren:

- *Problemen met kopiëren* >> pagina 109

Problemen met scannen:

- *Problemen met scannen* >> pagina 109

Software- en netwerkproblemen:


- *Problemen met software* >> pagina 109
- *Netwerkproblemen* >> pagina 110


Fout- en onderhoudsmeldingen

Zoals bij alle geavanceerde kantoorapparatuur kunnen fouten optreden en kunnen verbruiksartikelen op zijn. Wanneer dat gebeurt, identificeert uw machine de fout of de vereiste routinematige onderhoudsbeurt, en toont deze de betreffende melding. De meest voorkomende fout- en onderhoudsmeldingen staan in de tabel.

U kunt zelf de meeste fouten oplossen en routinematig onderhoud uitvoeren. Indien u extra hulp nodig hebt, biedt het Brother Solutions Center de meest recente veelgestelde vragen en tips voor het oplossen van problemen:



Kijk op <http://solutions.brother.com/>.


Foutmelding	Oorzaak	Wat te doen
2-zijd. vastgel.	Het papier is vastgelopen onder de papierlade of in de fusereenheid.	Raadpleeg <i>Paper is vastgelopen onder de papierlade</i> ►► pagina 104.
2-zijdig uitgeschakeld	De achterklep van de machine is niet volledig gesloten.	Sluit het achterdeksel van de machine tot het in de gesloten positie vergrendelt.
Aanraakscherm initialiseren mislukt	Het aanraakscherm werd bediend voor de inschakelinitialisatie voltooid was.	Zorg ervoor dat er niets tegen het aanraakscherm komt of erop rust.
	Er kan vuil zitten tussen het onderste gedeelte van het aanraakscherm en zijn rand.	Plaats een stuk stevig papier tussen het onderste gedeelte van het aanraakscherm en zijn rand en schuif het heen en weer om het vuil weg te duwen.
Afdrukken onmogelijk XX	De machine heeft een mechanisch probleem.	Ga op een van de volgende manieren te werk: <ul style="list-style-type: none"> ■ Houd  ingedrukt om de machine uit te schakelen, wacht enkele minuten en schakel de machine weer in. ■ Als het probleem zich blijft voordoen, neemt u contact op met de klantenservice van Brother voor ondersteuning.
Afkoelen Even geduld	De temperatuur van de drumeenheid of de tonercartridge is te hoog. De machine onderbreekt de huidige afdruktaak en gaat in de afkoelingsstand. Tijdens het afkoelen hoort u de koelventilator draaien terwijl op het aanraakscherm Afkoelen en Even geduld wordt weergegeven.	Controleer of u de ventilator in de machine kunt horen draaien, en dat de uitlaat nergens door geblokkeerd wordt. Als de ventilator draait, verwijdert u eventuele voorwerpen rondom de uitlaat, en laat u de machine vervolgens ingeschakeld zonder deze enkele minuten aan te raken. Als de ventilator niet draait, koppelt u de machine enkele minuten los van de stroom en verbindt u deze vervolgens opnieuw.

Foutmelding	Oorzaak	Wat te doen
<p>Cartridgefout</p> <p>Plaats tonercassette terug¹</p> <p>¹ (x) toont de kleur van de tonercartridge met het probleem. (BK)=zwart, (Y)=geel, (M)=magenta, (C)=cyaan.</p>	De tonercartridge is niet juist geïnstalleerd.	<p>Trek de modules met de tonercartridge en de drumeenheid uit voor de op het aanraakscherm aangegeven kleur. Verwijder de tonercartridge en plaats deze opnieuw in de drumeenheid. Plaats de tonercartridge en drumeenheid opnieuw in de machine.</p> <p>Als het probleem zich blijft voordoen, neemt u contact op met de klantenservice van Brother of uw lokale Brother-leverancier.</p>
Deksel is open.	Het bovendeksel is niet volledig gesloten.	Sluit het bovendeksel van de machine.
	De fuseerklep is niet volledig gesloten of er is papier vastgelopen in de achterzijde van de machine toen u deze inschakelde.	<ul style="list-style-type: none"> ■ Sluit de fuseerklep die zich in de achterklep van de machine bevindt. ■ Controleer of er geen papier achter de fuseerklep aan de achterzijde van de machine is vastgelopen, sluit vervolgens de fuseerklep en druk op <i>Start</i> (zie <i>Paper is vastgelopen aan de achterkant van de machine</i> >> pagina 99).
	(DCP-9020CDW) Het ADF-deksel (automatische documentinvoer) is niet volledig gesloten.	Sluit het ADF-deksel (automatische documentinvoer) van de machine.
	(DCP-9020CDW) Het ADF-deksel (automatische documentinvoer) is geopend tijdens het laden van een document.	Sluit het ADF-deksel (automatische documentinvoer) van de machine en druk dan op  .
Document nazien (DCP-9020CDW)	Het document is niet correct geplaatst of toegevoerd, of het document dat via de ADF (automatische documentinvoer) is gescand, was te lang.	Zie <i>Document is boven in de ADF-eenheid vastgelopen</i> >> pagina 95 of <i>De ADF (automatische documentinvoer) gebruiken (DCP-9020CDW)</i> >> pagina 35.
<p>Drum bijna op¹</p> <p>¹ (x) toont de kleur van de drumeenheid die bijna het einde van haar levensduur heeft bereikt. (BK)=zwart, (Y)=geel, (M)=magenta, (C)=cyaan.</p>	De drumeenheid voor de kleur die wordt aangegeven op het aanraakscherm, heeft bijna het einde van haar levensduur bereikt.	Bestel een nieuwe drumeenheid voor de kleur die wordt aangegeven op het aanraakscherm voordat het bericht <i>Drum vervangen</i> ^X verschijnt.

Foutmelding	Oorzaak	Wat te doen
Drum vervangen ¹ ¹ (x) geeft de kleur van de drumeenheid aan die moet worden vervangen. BK=zwart, C=cyaan, M=magenta, Y=geel.	De drumeenheid moet vervangen worden.	Vervang de drumeenheid van de kleur die wordt aangegeven op het aanraakscherm (zie <i>Drumeenheden vervangen</i> >> pagina 57).
	De drumteller is na het plaatsen van een nieuwe drum niet gereset.	Reset de teller van de drumeenheid. (zie <i>Drumeenheden vervangen</i> >> pagina 57.)
Drumeenheid !	De coronadraden van de drumeenheden moeten worden schoongemaakt.	Maak de coronadraden op de drumeenheden schoon (zie <i>De coronadraden reinigen</i> >> pagina 76).
	De drumeenheid of de module van tonercartridge en drumeenheid zijn niet correct geïnstalleerd.	Plaats de tonercartridge in de drumeenheid die aangegeven is op het aanraakscherm. Installeer de module met de drumeenheid en tonercartridge terug in de machine.
Formaat onjuist	Het papier in de lade heeft niet het juiste formaat.	Plaats papier met het juiste formaat in de lade en pas het papierformaat aan de lade aan (zie <i>Papierformaat</i> >> pagina 29).
Formaatfout tweezijdig	Het papierformaat dat is opgegeven in de printerdriver en het menu van het aanraakscherm is niet beschikbaar voor automatisch tweezijdig afdrucken.	Druk op  . Kies een papierformaat dat door tweezijdig afdrucken wordt ondersteund. Het papierformaat dat u kunt gebruiken voor automatisch tweezijdig afdrucken is A4.
	Het papier in de lade heeft niet het juiste formaat en is niet beschikbaar voor automatisch tweezijdig afdrucken.	Plaats papier met het juiste formaat in de lade en pas het papierformaat voor de lade aan (zie <i>Papierformaat</i> >> pagina 29). Het papierformaat dat u kunt gebruiken voor automatisch tweezijdig afdrucken is A4.
Fout fusereenheid	De fuser unit bereikt een bepaalde temperatuur niet binnen een bepaalde tijd.	Houd  ingedrukt om de machine uit te schakelen, wacht enkele seconden en schakel de machine weer in. Laat de machine gedurende 15 minuten inactief maar ingeschakeld.
	De fuser unit is te heet.	
Fout toegang logboekbestand	De machine krijgt geen toegang tot het bestand met het afdruklogboek op de server.	Contacteer uw beheerder voor meer informatie over de instellingen voor Afdruklogboek op netwerk opslaan. Voor meer informatie, >> Netwerkhandleiding: <i>Afdruklogboek op netwerk opslaan</i>
Fuser vervangen	De fusereenheid moet worden vervangen.	Neem contact op met de klantenservice van Brother of een bevoegd servicecentrum van Brother om de fusereenheid te vervangen.
Geen afvaltoner	De tonerbak is niet correct geïnstalleerd.	Installeer de tonerbak opnieuw (zie <i>Tonerbak vervangen</i> >> pagina 67).
Geen lade	De standaardpapierlade is niet of niet juist geïnstalleerd.	Installeer de papierlade opnieuw.

Foutmelding	Oorzaak	Wat te doen
Geen papier	De machine heeft geen papier meer in de papierlade of het papier is niet correct in de papierlade geplaatst.	Ga op een van de volgende manieren te werk: <ul style="list-style-type: none"> ■ Plaats papier in de papierlade. Zorg ervoor dat de papiergeleiders op het correcte formaat ingesteld zijn. ■ Verwijder het papier en plaats het opnieuw. Zorg ervoor dat de papiergeleiders op het correcte formaat ingesteld zijn.
Geen riemeenheid	De riemeenheid is niet juist geïnstalleerd.	Installeer de riemeenheid opnieuw (zie <i>Riemeenheid vervangen</i> ►► pagina 63).
Geen toestemming	Het afdrucken van kleurdocumenten wordt beperkt door Beveiligd functieslot 2.0. De afdruktaak wordt geannuleerd.	Contacteer uw beheerder om uw instellingen voor Secure Function Lock te controleren.
Geen toner	De tonercartridge of de module van tonercartridge en drumeenheid zijn niet correct geïnstalleerd.	Verwijder de module met de tonercartridge en drumeenheid voor de op het aanraakscherm aangegeven kleur. Verwijder de tonercartridge uit de drumeenheid en plaats de tonercartridge terug in de drumeenheid. Installeer de tonercartridge en drumeenheid opnieuw in de machine. Als het probleem zich blijft voordoen, vervangt u de tonercartridge (zie <i>De tonercartridges vervangen</i> ►► pagina 49).
Geheugen vol	Het geheugen van de machine is vol.	Verlaag de afdrukresolutie. (►► Softwarehandleiding.)
Geheugen vol Beveiligde afdrukgegevens vol. Druk op Stop en verwijder eerder opgeslagen data.	Het geheugen van de machine is vol.	Druk op  en verwijder de eerder opgeslagen beveiligde afdrukgegevens.
Handinvoer	Handmatig was geselecteerd als papierbron terwijl er geen papier geplaatst was in de sleuf voor handmatige invoer.	Plaats papier in de sleuf voor handmatige invoer (zie <i>Papier in de sleuf voor handmatige invoer plaatsen</i> ►► pagina 23).
Handm. vastgel.	Het papier is vastgelopen in de sleuf voor handmatige invoer van de machine.	Raadpleeg <i>Papier is vastgelopen in de sleuf voor handmatige invoer</i> ►► pagina 97.

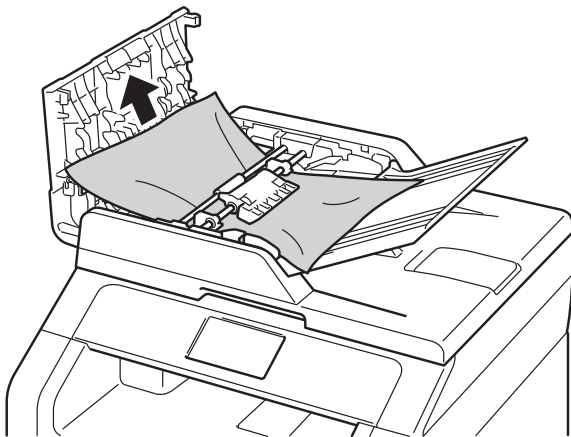
Foutmelding	Oorzaak	Wat te doen
Kalibratie mislukt.	Kalibratie mislukt.	<p>Druk op OK en probeer opnieuw.</p> <ul style="list-style-type: none"> ■ Houd  ingedrukt om de machine uit te schakelen. <p>Wacht een paar seconden en schakel de machine vervolgens weer in.</p> <p>Voer de kleurkalibratie opnieuw uit met het aanraakscherm of de printerdriver (zie <i>Kalibratie</i> >> pagina 86).</p> <ul style="list-style-type: none"> ■ Installeer een nieuwe riemeenheid (zie <i>Riemeenheid vervangen</i> >> pagina 63). ■ Als het probleem zich blijft voordoen, neemt u contact op met de klantenservice van Brother of uw lokale Brother-leverancier.
Klein papier	Het papierformaat dat is opgegeven in de printerdriver is te klein voor de machine om het uit te werpen op de neerwaarts gerichte uitvoerlade.	Open het achterdeksel (achterste uitvoerlade) om het gedrukte papier op te vangen op de achterste uitvoerlade, en druk dan op Start .
Kort papier	Het papier in de lade is te kort om het papier af te leveren in de documentuitvoer met bedrukte zijde naar beneden.	Open het achterdeksel (documentuitvoer met bedrukte zijde naar boven) zodat de bedrukte pagina naar de documentuitvoer met bedrukte zijde naar boven kan gaan. Verwijder de afgedrukte pagina's en druk daarna op Start .
Lade vast	Het papier is vastgelopen in de papierlade van de machine.	Raadpleeg <i>Paper is vastgelopen in de papierlade</i> >> pagina 97.
Limiet overschreden	Het maximale aantal pagina's dat u mag afdrukken is overschreden. De afdraktaak wordt geannuleerd.	Contacteer uw beheerder om uw instellingen voor Secure Function Lock te controleren.
Registratie mislukt.	Registratie mislukt.	<p>Druk op OK en probeer opnieuw.</p> <ul style="list-style-type: none"> ■ Houd  ingedrukt om de machine uit te schakelen. <p>Wacht een paar seconden en schakel de machine dan weer in.</p> <p>Voer de automatische kleurregistratie uit met behulp van het aanraakscherm (zie <i>Automatisch registreren</i> >> pagina 87).</p> <ul style="list-style-type: none"> ■ Installeer een nieuwe riemeenheid (zie <i>Riemeenheid vervangen</i> >> pagina 63). ■ Als het probleem zich blijft voordoen, neemt u contact op met de klantenservice van Brother.

Foutmelding	Oorzaak	Wat te doen
Riemenheid vervangen	De riemenheid moet worden vervangen.	Vervang de riemenheid (zie <i>Riemenheid vervangen</i> >> pagina 63).
Scannen onmogelijk XX	De machine heeft een mechanisch probleem.	<ul style="list-style-type: none"> ■ Houd  ingedrukt om de machine uit te schakelen, en schakel de machine weer in. ■ Als het probleem zich blijft voordoen, neemt u contact op met de klantenservice van Brother voor ondersteuning.
	Het document is te lang voor tweezijdig scannen. (DCP-9020CDW)	Druk op  . Gebruik papier van het geschikte formaat voor tweezijdig scannen (zie <i>Afdrukmedia</i> >> pagina 156).
Stop drumeenheid	De drumeenheid moet worden vervangen.	Vervang de drumeenheid voor de kleur die wordt aangegeven op het aanraakscherm. (zie <i>Drumeenheden vervangen</i> >> pagina 57.)
Tonerbak bijna vol	De tonerbak is aan het einde van zijn gebruiksduur.	Koop een nieuwe tonerbak voor het bericht <i>Tonerafvalbakje vervangen</i> verschijnt.
ToegangGeweigerd	De functie die u wilt gebruiken is beperkt door Secure Function Lock 2.0.	Contacteer uw beheerder om uw instellingen voor Secure Function Lock te controleren.
Toner bijna op	Als op het aanraakscherm <i>Toner bijna op</i> wordt aangegeven, kunt u nog steeds afdrucken. Het betekent echter dat de tonercartridge het einde van de gebruiksduur nadert.	Bestel nu een nieuwe tonercartridge voor de kleur die wordt aangegeven op het aanraakscherm, zodat een vervangende tonercartridge beschikbaar is wanneer <i>Toner vervangen op het aanraakscherm</i> verschijnt.
Toner vervangen ¹ ¹ Het aanraakscherm geeft de kleur van de tonercartridge aan die u moet vervangen. BK=zwart, C=cyaan, M=magenta, Y=geel	De tonercartridge is aan het einde van zijn gebruiksduur. De machine stopt alle afdruktaken.	Vervang de tonercartridge voor de kleur die wordt aangegeven op het aanraakscherm (zie <i>De tonercartridges vervangen</i> >> pagina 49).
Tonerafvalbakje vervangen	De tonerbak moet worden vervangen.	Vervang de tonerbak (zie <i>Tonerbak vervangen</i> >> pagina 67).
Tonerfout	Een of meerdere tonercartridges zijn niet correct geïnstalleerd.	Trek de drumeenheden uit. Verwijder alle tonercartridges en plaats ze dan terug in de drumeenheden.
Vast achter	Het papier is vastgelopen aan de achterkant van de machine.	Raadpleeg <i>Papier is vastgelopen aan de achterkant van de machine</i> >> pagina 99.
Vast intern	Het papier is vastgelopen in de machine.	Raadpleeg <i>Papier is vastgelopen in de machine</i> >> pagina 101.
Vervang PF-set	De papiertoevoerset moet worden vervangen.	Neem contact op met de klantenservice van Brother of een bevoegd servicecentrum van Brother om de PF Kit te vervangen.

Vastgelopen documenten (DCP-9020CDW)

Document is boven in de ADF-eenheid vastgelopen

- 1 Verwijder al het papier dat niet is vastgelopen uit de ADF (automatische documentinvoer).
- 2 Open het ADF-deksel (automatische documentinvoer).
- 3 Trek het vastgelopen document er naar links uit.

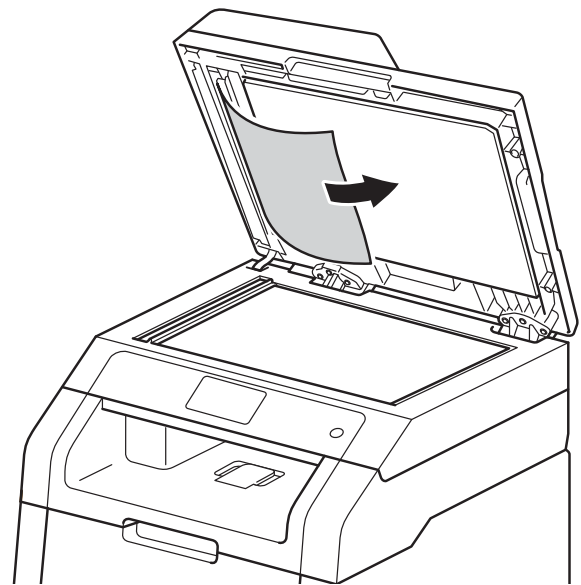


Als het document scheurt, dient u ervoor te zorgen dat alle kleine papierresten verwijderd zijn om te vermijden dat het papier opnieuw vastloopt.


- 4 Sluit het ADF-deksel (automatische documentinvoer).
- 5 Druk op .

Document is vastgelopen onder de documentklep

- 1 Verwijder al het papier dat niet is vastgelopen uit de ADF (automatische documentinvoer).
- 2 Til het documentdeksel op.
- 3 Trek het vastgelopen document er naar rechts uit.

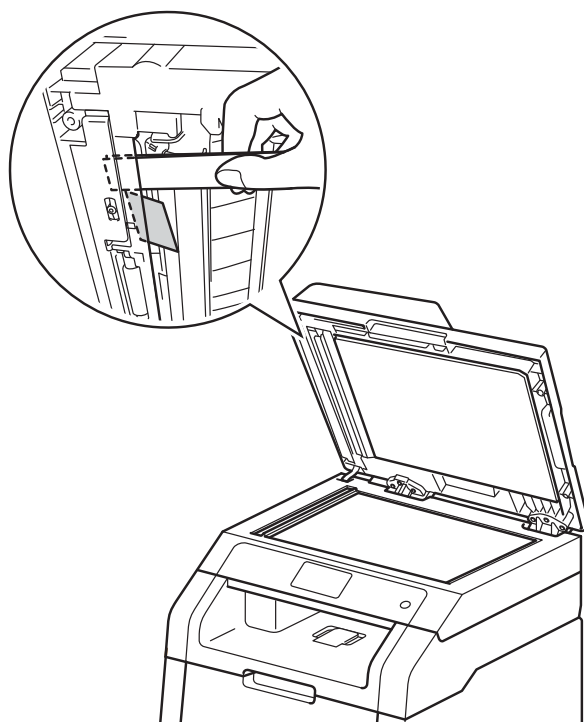



Als het document scheurt, dient u ervoor te zorgen dat alle kleine papierresten verwijderd zijn om te vermijden dat het papier opnieuw vastloopt.

- 4 Sluit het documentdeksel.
- 5 Druk op .

Kleine documenten verwijderen die zijn vastgelopen in de ADF (automatische documentinvoer)

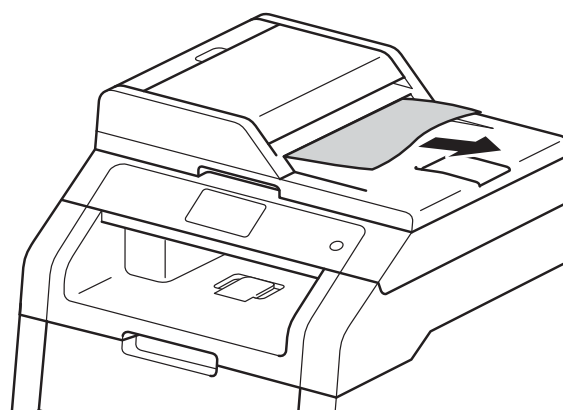
- 1 Til het documentdeksel op.
- 2 Plaats een stuk stevig papier, zoals Cardstock, in de ADF (automatische documentinvoer) om kleine stukjes papier erdoor te duwen.




- 3 Sluit het documentdeksel.
- 4 Druk op .

Document is vastgelopen bij de uitvoerlade

- 1 Verwijder al het papier dat niet is vastgelopen uit de ADF (automatische documentinvoer).
- 2 Trek het vastgelopen document er naar rechts uit.



- 3 Druk op .

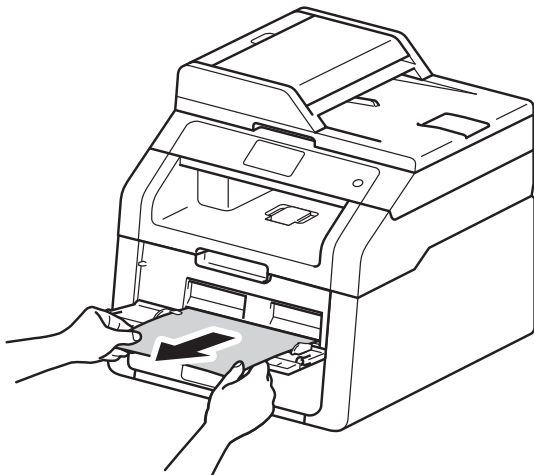
Vastgelopen papier

Wanneer nieuw papier wordt geplaatst, moet u altijd eerst al het papier dat nog in de papierlade zit verwijderen en het papier in een nette stapel plaatsen. Zo voorkomt u dat er meerdere vellen papier tegelijk worden ingevoerd en dat papier vastloopt.

Paper is vastgelopen in de sleuf voor handmatige invoer

Als op het aanraakscherm **Lade vast** wordt weergegeven, voert u deze stappen uit:

- 1 Verwijder vastgelopen papier in en rond de sleuf voor handmatige invoer.

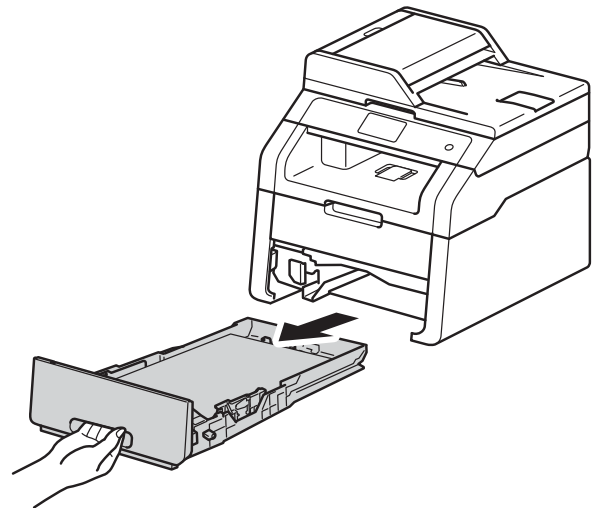


- 2 Druk op **Start** om het afdrucken voort te zetten.

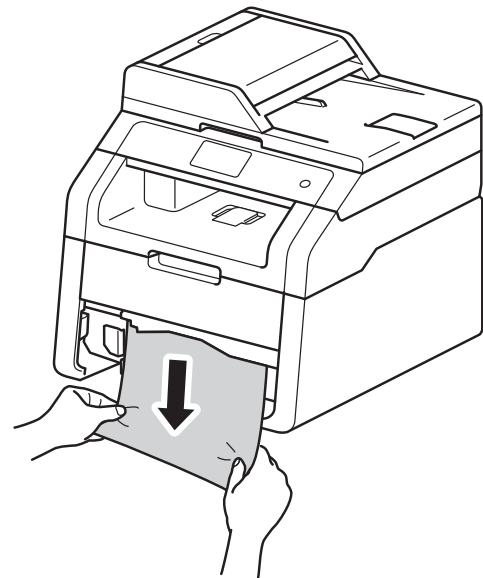
Paper is vastgelopen in de papierlade

Als op het aanraakscherm **Lade vast** wordt weergegeven, voert u deze stappen uit:

- 1 Trek de papierlade volledig uit de machine.



- 2 Trek het vastgelopen papier er voorzichtig en met beide handen uit.



OPMERKING

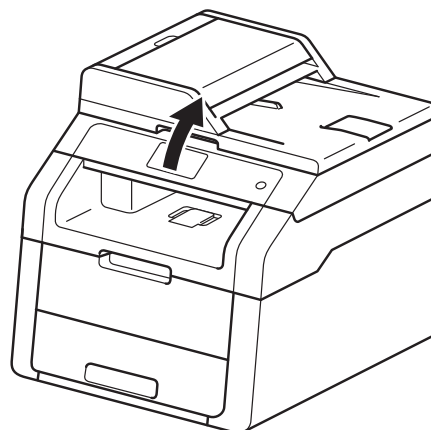
Wanneer u het vastgelopen papier er naar beneden toe uittrekt, gaat het eenvoudiger.

- 3 Zorg ervoor dat het papier de maximum markering (▼ ▼ ▼) van de papierlade niet bereikt. Houd de groene ontgrendelingshendel van de papiergeleiders ingedrukt en stel de geleiders af op het gebruikte papierformaat. Zorg dat de geleiders goed in de sleuven zitten.
- 4 Plaats de papierlade weer in de machine.

Paper is vastgelopen bij de uitvoerlade

Wanneer het papier is vastgelopen aan de uitvoerlade, voert u deze stappen uit:

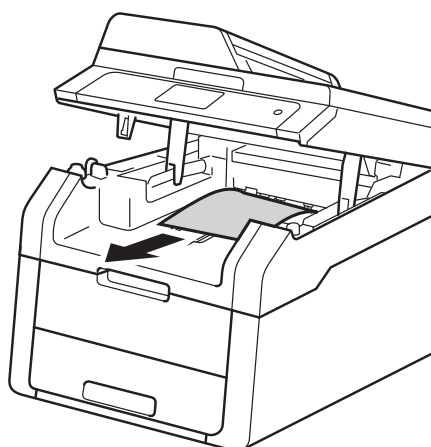
- 1 Gebruik beide handen om de scanner te openen.



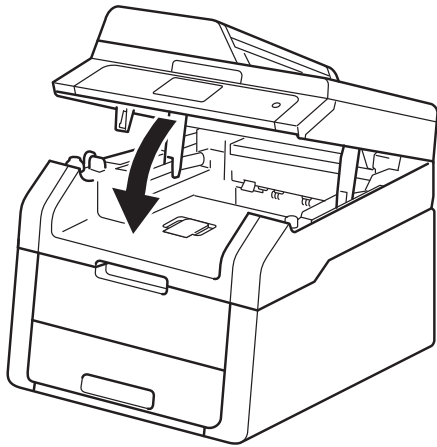
OPMERKING

Wanneer het bovendeksel geopend is, kunt u de scanner niet openen.

- 2 Verwijder het papier.



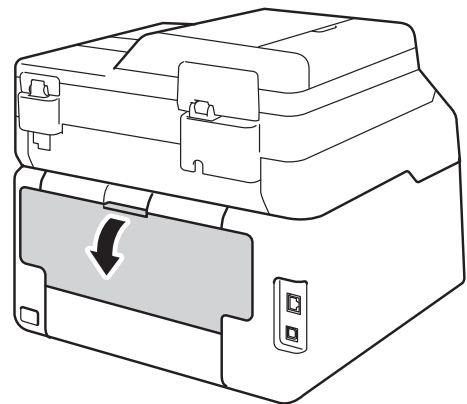
- 3 Duw de scanner met beide handen omlaag om hem te sluiten.



Paper is vastgelopen aan de achterkant van de machine

Als op het aanraakscherm *Vast achter* wordt weergegeven, voert u deze stappen uit:

- 1 Laat de machine gedurende 10 minuten ingeschakeld zodat de interne ventilator de extreem warme interne delen van de machine kan afkoelen.
- 2 Maak de achterklep open.

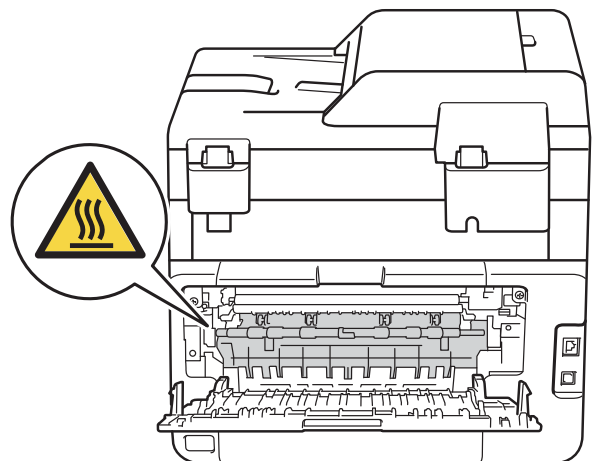


B

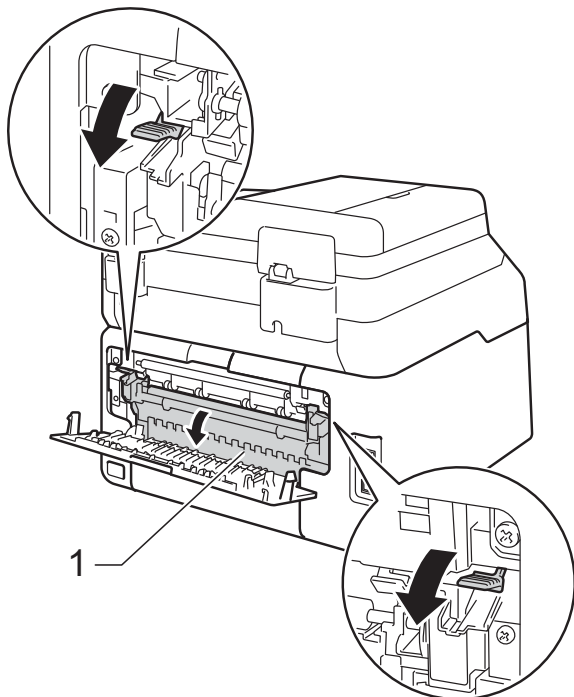
! WAARSCHUWING

 HEET

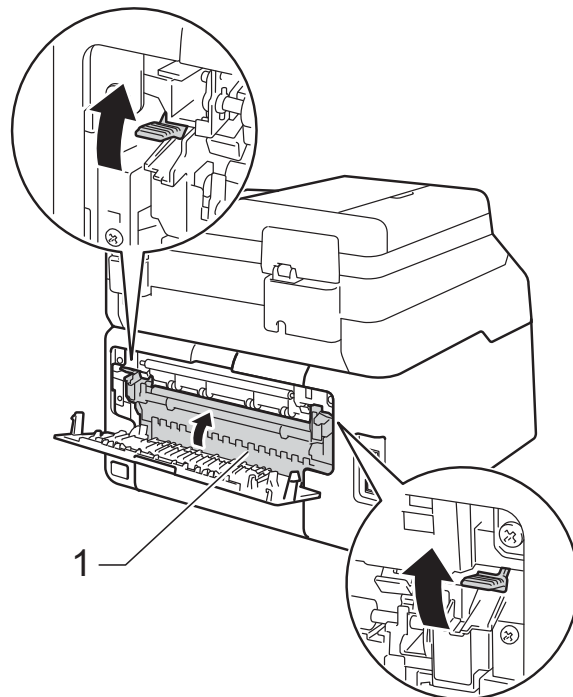
Wanneer u de machine pas hebt gebruikt, zijn sommige onderdelen in de machine erg heet. Wacht tot de machine is afgekoeld voordat u interne onderdelen aanraakt.



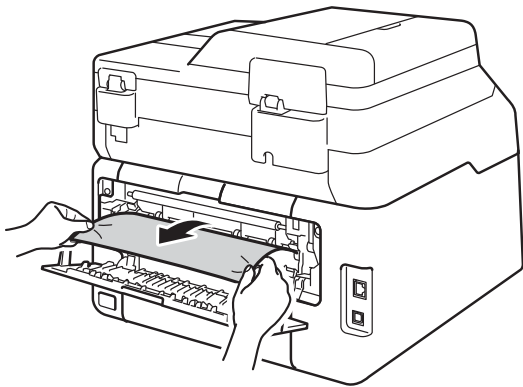
- 3 Trek de groene lipjes aan de linker- en rechterkant naar omlaag om de fuserklep (1) te openen.



- 5 Sluit het deksel van de fusereenheid (1). Zorg ervoor dat de groene lipjes aan de linker- en rechterkant vergrendelen.



- 4 Trek het vastgelopen papier voorzichtig en met beide handen uit de fuser.

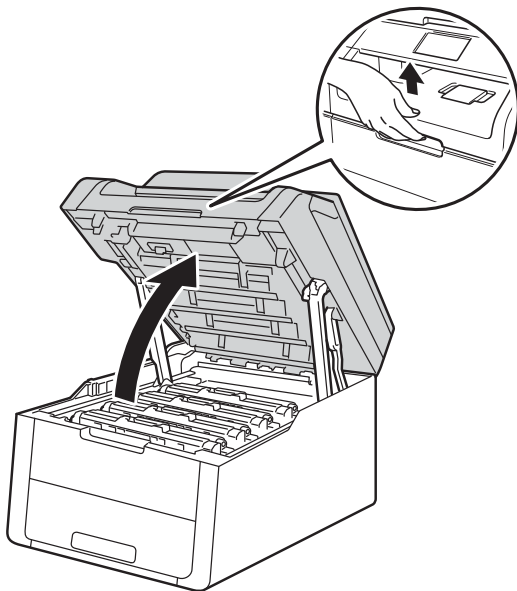


- 6 Sluit de achterklep tot deze in de stand gesloten klikt.

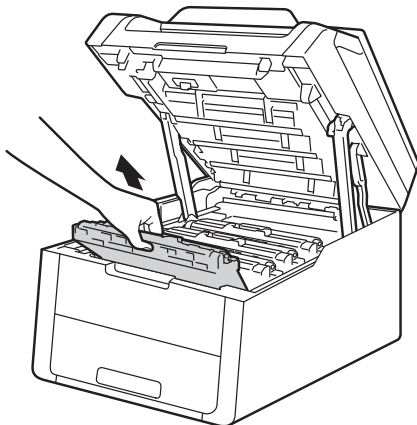
Papier is vastgelopen in de machine

Als op het aanraakscherm `Vast intern` wordt weergegeven, voert u deze stappen uit:

- 1 Laat de machine gedurende 10 minuten ingeschakeld zodat de interne ventilator de extreem warme interne delen van de machine kan afkoelen.
- 2 Open het bovendeksel tot het in de stand open klikt.



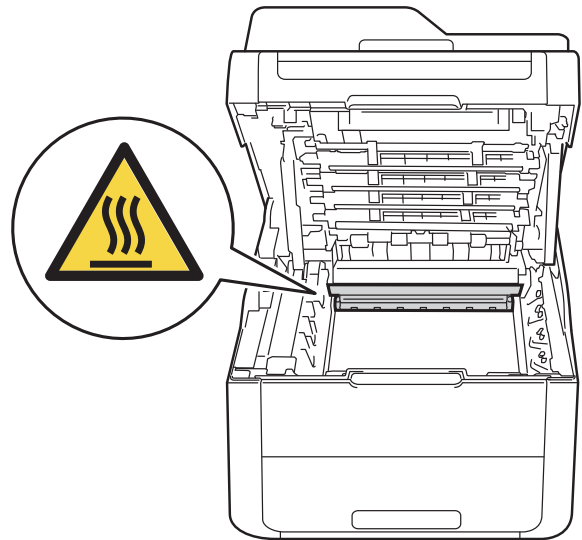
- 3 Verwijder alle modules met tonercartridges en drumeenheden.



! WAARSCHUWING

 HEET

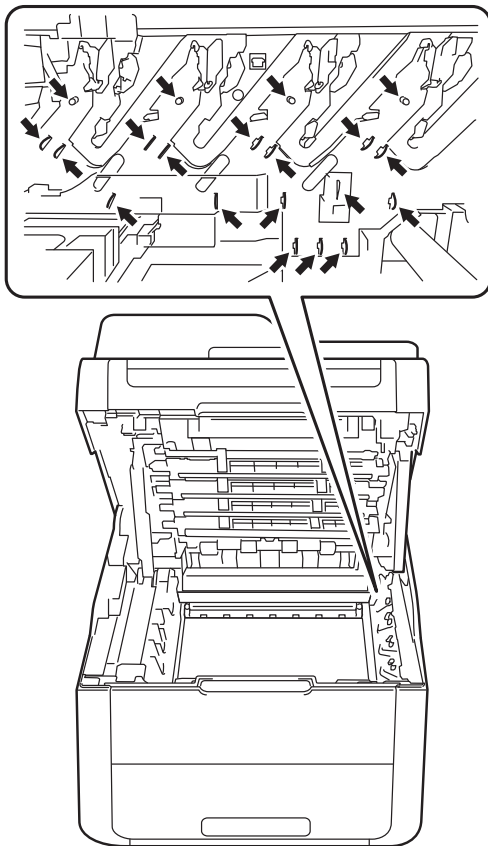
Wanneer u de machine pas hebt gebruikt, zijn sommige onderdelen in de machine erg heet. Wacht tot de machine is afgekoeld voordat u interne onderdelen aanraakt.



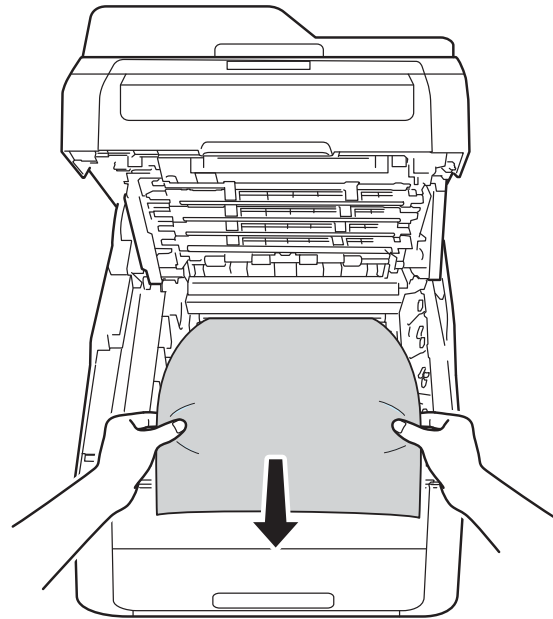
B

BELANGRIJK

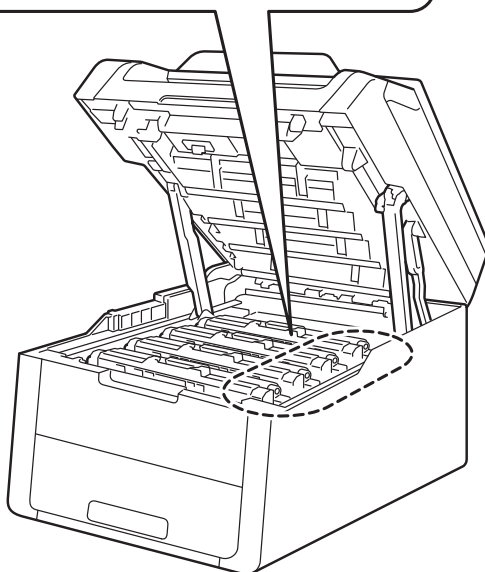
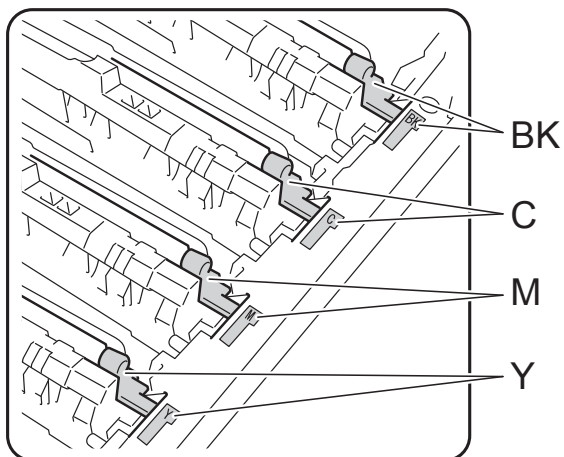
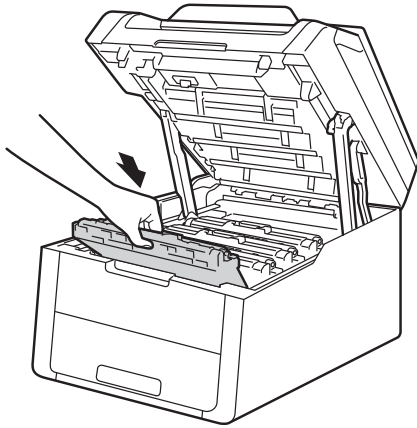
- We raden u aan de module met de tonercartridge en drumeenheid op wegwerppapier op een propere, vlakke ondergrond te plaatsen voor het geval u per ongeluk toner morst.
- Raak **NOOIT** de elektroden aan die u in de afbeelding ziet om schade aan de machine tengevolge van statische elektriciteit te vermijden.



- 4 Trek het vastgelopen papier voorzichtig naar buiten.



- 5 Schuif elke module met tonercartridge en drumeenheid in de machine en zorg er daarbij voor dat de kleuren van de tonercartridge overeenstemmen met dezelfde kleuretiketten op de machine.



BK = zwart, C = cyan,
M = magenta, Y = geel

- 6 Sluit het bovendeksel van de machine.

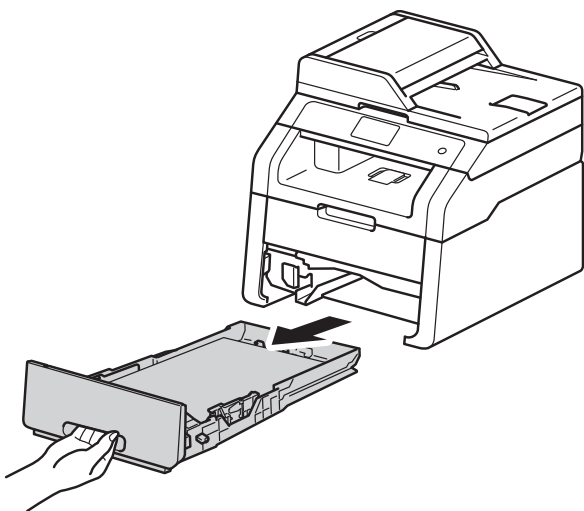
OPMERKING

Als u de machine uitschakelt terwijl *Vast intern* wordt weergegeven op het aanraakscherm, zal de machine onvolledige gegevens van uw computer afdrucken wanneer deze is ingeschakeld. Voordat u de machine inschakelt, dient u de taak te verwijderen uit de afdrukspool van uw computer.

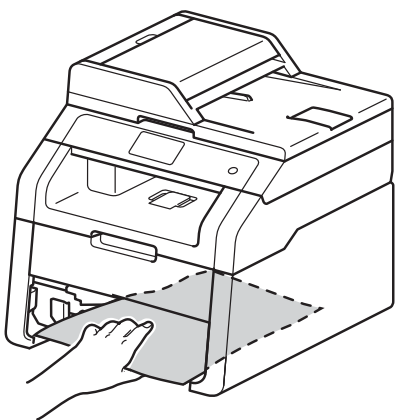
Paper is vastgelopen onder de papierlade

Als op het aanraakscherm 2-zijd. vastgel. wordt weergegeven, voert u deze stappen uit:

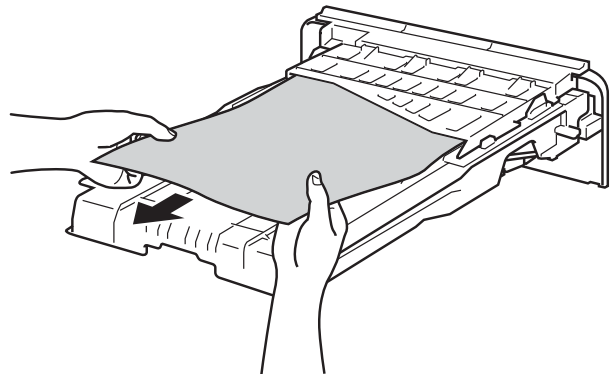
- 1 Laat de machine gedurende 10 minuten ingeschakeld zodat de interne ventilator de extreem warme interne delen van de machine kan afkoelen.
- 2 Trek de papierlade volledig uit de machine.



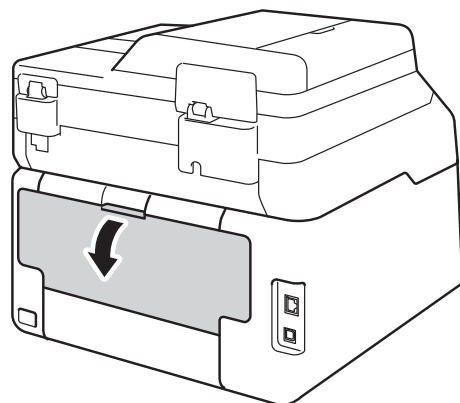
- 3 Zorg ervoor dat het vastgelopen papier niet in de machine blijft steken.



- 4 Als er geen papier vastgelopen is in de machine, controleert u onder de papierlade.

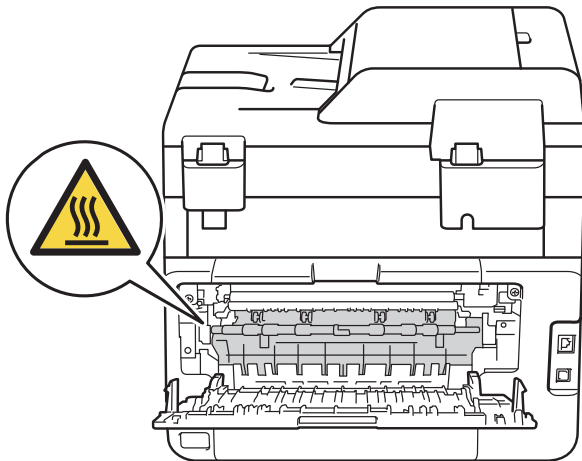


- 5 Als het papier niet vastgelopen is in de papierlade, opent u het achterdeksel.



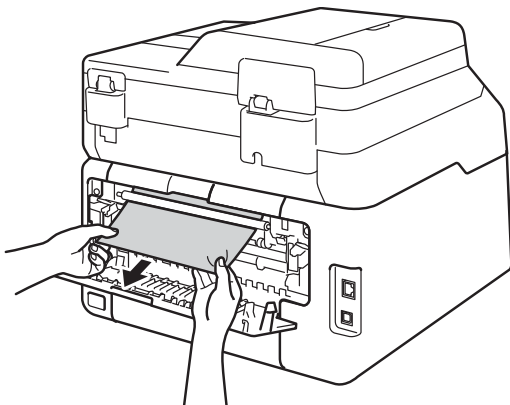
! WAARSCHUWING**HEET**

Wanneer u de machine pas hebt gebruikt, zijn sommige onderdelen in de machine erg heet. Wacht tot de machine is afgekoeld voordat u interne onderdelen aanraakt.



B

- 6 Trek het vastgelopen papier voorzichtig en met beide handen uit de achterkant van de machine.



- 7 Sluit de achterklep tot deze in de stand gesloten klikt.
- 8 Plaats de papierlade weer in de machine.




Als u problemen hebt met uw machine

BELANGRIJK

- Neem voor technische ondersteuning contact op met de klantenservice van Brother.
- Als u denkt dat er een probleem is met uw machine, raadpleegt u de onderstaande tabel en volgt u de tips voor het oplossen van problemen. U zult de meeste problemen zelf kunnen verhelpen.
- Als u verdere hulp nodig hebt, kan het Brother Solutions Center uitkomst bieden met antwoorden op de meest recente vragen en tips voor het oplossen van problemen.

Kijk op <http://solutions.brother.com/>.

Afdrukproblemen

Problemen	Suggesties
Er kan niet worden afgedrukt.	Controleer of de correcte printerdriver is geïnstalleerd en geselecteerd.
	Controleer of het aanraakscherm een foutmelding weergeeft (zie <i>Fout- en onderhoudsmeldingen</i> >> pagina 89).
	Controleer of de machine online is: (Windows® 7 en Windows Server® 2008 R2) Klik op de knop  (Starten) > Apparaten en printers . Klik met de rechtermuisknop op Brother DCP-XXXX Printer en klik op Afdruktaken weergeven . Klik op Printer in de menubalk. Controleer of Printer offline gebruiken is gewist.
	(Windows Vista® en Windows Server® 2008) Klik op de knop  (Start) > Configuratiescherm > Hardware en geluiden > Printers . Klik met de rechtermuisknop op Brother DCP-XXXX Printer . Zorg ervoor dat Printer offline gebruiken niet is vermeld. Als deze is vermeld, klik dan op deze optie om de driver online in te stellen.
	(Windows® XP en Windows Server® 2003) Klik op de knop Start > Printers en faxapparaten . Klik met de rechtermuisknop op Brother DCP-XXXX Printer . Zorg ervoor dat Printer off line gebruiken niet is vermeld. Als deze is vermeld, klik dan op deze optie om de driver online in te stellen.
	(Windows® 8 en Windows Server® 2012) Verplaats uw muis naar de rechterbenedenhoek van uw bureaublad. Wanneer de menubalk verschijnt, klikt u op Instellingen > Configuratiescherm . Klik in de groep Hardware en geluiden (Hardware) op Apparaten en printers weergeven . Klik met de rechtermuisknop op Brother DCP-XXXX Printer > Afdruktaken weergeven . Als de printerdriveropties verschijnen, selecteert u uw printerdriver. Klik in de menubalk op Printer en zorg ervoor dat Printer offline gebruiken niet is geselecteerd.
	Contacteer uw beheerder om uw instellingen voor Secure Function Lock te controleren.
	Controleer of de machine in de Uit-stand staat. Als de machine in de Uit-stand staat, houdt u  op het bedieningspaneel ingedrukt en verstuurt u vervolgens opnieuw de afdrukgegevens (>> Geavanceerde gebruikershandleiding: <i>Automatische stroom Uit</i>).
De machine drukt niet af of is met afdrucken gestopt.	Druk op  . De machine annuleert de afdrukaak en wist deze uit het geheugen. De afgedrukte documenten zijn mogelijk onvolledig.
De kop- en voettekst van mijn document verschijnt wel op het scherm, maar wordt niet afgedrukt.	Er is een onbedrukbaar gedeelte aan de boven- en onderkant van de pagina. Pas de boven- en ondermarge voor uw document aan (zie <i>Onscanbare en onbedrukbare gedeeltes</i> >> pagina 28).
De machine drukt onverwacht of heel slecht af.	Druk op  om afdruktaken te annuleren.
	Controleer de instellingen in uw toepassing en controleer of deze compatibel zijn met uw machine.

Afdrukproblemen (Vervolg)

Problemen	Suggesties
De machine print de eerste pagina's correct, maar dan ontbreekt tekst op enkele pagina's.	Controleer de instellingen in uw toepassing en controleer of deze compatibel zijn met uw machine.
	Uw computer herkent het volledige signaal van de invoerbuffer van de machine niet (►► Installatiehandleiding).
De machine drukt niet tweezijdig af, ook al is de printerdriver ingesteld op dubbelzijdig.	Controleer de instelling voor het papierformaat in de printerdriver. U dient A4 (60 tot 105 g/m ²) te kiezen.
Kan afdrukken van 'Paginalay-out' niet uitvoeren.	Controleer of de instellingen voor het papierformaat in de toepassing en in de printerdriver hetzelfde zijn.
De afdruksnelheid is te traag.	Wijzig de instelling in de printerdriver. Als u de hoogste resolutie selecteert, duurt het langer om de gegevens te verwerken, te versturen en af te drukken.
De machine drukt niet af vanuit Adobe® Illustrator®.	Probeer de afdrukresolutie te verlagen (►► Softwarehandleiding).
Slechte afdrukkwaliteit	Raadpleeg <i>De afdrukkwaliteit verbeteren</i> ►► pagina 112.

Problemen met papier

Problemen	Suggesties
De machine voert geen papier in.	Als op het aanraakscherm het bericht Vastgelopen papier wordt weergegeven en het probleem niet is verholpen, raadpleegt u <i>Fout- en onderhoudsmeldingen</i> ►► pagina 89.
	Als de papierlade leeg is, plaatst u een nieuwe stapel papier in de papierlade.
	Zit er nog papier in de papierlade, zorg dan dat het recht ligt, in een nette stapel. Wanneer het papier gekruld is, maakt u het plat. Soms moet u het papier uit de lade halen, de stapel omdraaien en weer in de papierlade plaatsen.
	Plaats minder papier in de papierlade en probeer opnieuw.
	Zorg ervoor dat Handmatig in de printerdriver niet is geselecteerd voor Papierbron .
	Maak de papierinvoerrollen schoon (zie <i>De papierinvoerrollen reinigen</i> ►► pagina 85).
De machine voert geen papier in via de sleuf voor handmatige invoer.	Gebruik beide handen om één vel papier stevig in de sleuf voor handmatige invoer te duwen tot de bovenrand van het papier tegen de papierinvoerrollen duwt. Blijf het papier tegen de rollen duwen tot de machine het papier vastneemt en verder in de machine trekt.
	Plaats slechts één vel papier in de sleuf voor handmatige invoer.
	Controleer of in de printerdriver Handmatig is geselecteerd voor Papierbron .
Hoe kan ik enveloppen afdrukken?	Plaats één enveloppe tegelijk in de sleuf voor handmatige invoer. Uw toepassing moet zo zijn ingesteld dat u het betreffende envelopformaat kunt printen. Dit stelt u meestal in via het menu pagina-instelling of documentinstelling van uw toepassing (zie de handleiding bij de toepassing voor meer informatie.)

Problemen met kopiëren

Problemen	Suggesties
Kan geen kopie maken.	Zorg ervoor dat u op Kopiëren hebt gedrukt en dat de kopieermodus geactiveerd is op de machine (zie <i>Kopiëren</i> >> pagina 37). Contacteer uw beheerder om uw instellingen voor Secure Function Lock te controleren.
Verticale zwarte lijn op de kopieën.	Zwarte verticale lijnen op kopieën ontstaan meestal omdat er zich vuil of correctievloeistof op de glasplaat bevindt of omdat de coronadraden vuil zijn. Reinig de glazen strook en de glasplaat en ook de witte balk en wit plastic erboven (zie <i>De glasplaat reinigen</i> >> pagina 75 en <i>De coronadraden reinigen</i> >> pagina 76).
De kopieën zijn blanco.	Laad het document op de juiste manier (zie <i>De ADF (automatische documentinvoer) gebruiken (DCP-9020CDW)</i> >> pagina 35 of <i>De glasplaat gebruiken</i> >> pagina 36).


Problemen met scannen

Problemen	Suggesties
Bij de start van de scan verschijnen TWAIN- of WIA-fouten. (Windows®)	Zorg dat de Brother TWAIN- of WIA-driver als primaire bron is geselecteerd in uw scantoepassing. Klik in Nuance™ PaperPort™ 12SE bijvoorbeeld op Bureaublad > Scaninstellingen > Selecteren... om de Brother TWAIN-/WIA-driver te selecteren.
Bij de start van de scan verschijnen TWAIN- of ICA-fouten. (Macintosh)	Zorg dat de Brother TWAIN-driver als primaire bron is geselecteerd. Klik in PageManager op File (Bestand) > Select Source (Bron selecteren) en kies de Brother TWAIN-driver. Gebruikers van Macintosh kunnen ook documenten scannen met de ICA-scannerdriver (>> Softwarehandleiding).
OCR (optische tekstherkenning) werkt niet.	Probeer de scanresolutie te verhogen. (Macintosh-gebruikers) Presto! PageManager moet gedownload en geïnstalleerd worden voor gebruik. Zie <i>Ondersteuning voor Brother oproepen (Macintosh)</i> >> pagina 7 voor meer instructies.
De functie netwerkscannen werkt niet.	Raadpleeg <i>Netwerkproblemen</i> >> pagina 110.
Kan niet scannen.	Contacteer uw beheerder om uw instellingen voor Secure Function Lock te controleren.





Problemen met software

Problemen	Suggesties
Kan geen software installeren en kan niet afdrukken.	(Alleen Windows®) Voer het programma MFL-Pro Suite repareren uit op de cd-rom. Dit programma repareert en installeert de software opnieuw.

Netwerkproblemen

Problemen	Suggesties
Kan niet afdrukken en scannen via een netwerk nadat de software-installatie werd voltooid.	<p>Wanneer het scherm Kan niet afdrukken naar de netwerkprinter. verschijnt, volgt u de aanwijzingen op het scherm.</p> <p>Als het probleem niet is opgelost, >> Netwerkhandleiding: <i>Problemen oplossen</i>.</p>
De functie netwerkscannen werkt niet.	<p>(Windows® en Macintosh)</p> <p>De functie Netwerkscannen werkt mogelijk niet wegens firewallinstellingen. Wijzig de firewallinstellingen of schakel deze uit. U dient in te stellen dat eventuele beveiligings-/firewallsoftware Netwerkscannen toestaat. Voer de volgende informatie in om poort 54925 toe te voegen voor netwerkscannen:</p> <ul style="list-style-type: none"> ■ Bij Naam: voer een beschrijving in, bijvoorbeeld Brother NetScan. ■ Bij Poortnummer: voer 54925 in. ■ Bij Protocol: zorg ervoor dat UDP is geselecteerd. <p>Raadpleeg de gebruiksaanwijzing van uw beveiligings-/firewallsoftware of neem contact op met de softwarefabrikant.</p> <p>Voor meer informatie kunt u veelgestelde vragen en het onderdeel Problemen oplossen lezen op http://solutions.brother.com/.</p> <p>(Macintosh)</p> <p>Selecteer uw machine opnieuw in het venster Device Selector in het snelmenu Model in het hoofdscherm van ControlCenter2.</p>
De Brother-software kan niet geïnstalleerd worden.	<p>(Windows®)</p> <p>Als er een beveiligingswaarschuwing weergegeven wordt op het scherm van de computer tijdens de installatie, wijzigt u de instellingen van de beveiligingssoftware zodat er toegestaan wordt dat het Brother-installatieprogramma of een ander programma wordt uitgevoerd.</p> <p>(Macintosh)</p> <p>Als u de firewallfunctie van een antispysware- of antivirusprogramma gebruikt, dient u deze tijdelijk uit te schakelen en daarna de Brother-software te installeren.</p>
Er kan geen verbinding worden gemaakt met het draadloze netwerk.	<p>Onderzoek het probleem met behulp van het WLAN-rapport. Druk op  ,</p> <p>Alle instell., Print lijsten, WLAN-rapport en druk vervolgens op OK (>> Installatiehandleiding).</p>

Andere problemen


Problemen	Suggesties
De machine schakelt niet in.	<p>De stroomvoorziening kan nadelig beïnvloed zijn door bijvoorbeeld bliksem of een spanningspiek waardoor de interne veiligheidsmechanismes van de machine ingeschakeld worden. Houd  ingedrukt om de machine uit te schakelen en haal de stekker ervan uit het stopcontact. Wacht tien minuten, steek de stekker weer in het stopcontact en druk op  om de machine in te schakelen.</p> <p>Als het probleem niet is opgelost en u een stroomonderbreker gebruikt, koppel die dan los om er zeker van te zijn dat deze het probleem niet veroorzaakt. Steek de stekker van het netsnoer van de machine in een ander wandstopcontact waarvan u weet dat het goed werkt. Probeer een ander netsnoer als er nog steeds geen stroom is.</p>
De machine kan geen EPS-gegevens met binary-gegevens afdrukken met de BR-Script3-printerdriver.	<p>(Windows®) Om EPS-gegevens af te drukken, doet u het volgende:</p> <ol style="list-style-type: none"> <p>Voor Windows® 7 en Windows Server® 2008 R2: klik op de knop  (Starten) > Apparaten en printers.</p> <p>Voor Windows Vista® en Windows Server® 2008: klik op de knop  (Start) > Configuratiescherm > Hardware en geluiden > Printers.</p> <p>Voor Windows® XP en Windows Server® 2003: klik op de knop Start > Printers en faxapparaten.</p> <p>Voor Windows® 8 en Windows Server® 2012: Verplaats uw muis naar de rechterbenedenhoek van uw bureaublad. Wanneer de menubalk verschijnt, klikt u op Instellingen > Configuratiescherm. Klik in de groep Hardware en geluiden¹ op Apparaten en printers weergeven.</p> <p>Voor Windows® 7, Windows® XP, Windows Vista®, Windows Server® 2003, Windows Server® 2008 en Windows Server® 2008R2: Klik met de rechtermuisknop op het pictogram Brother DCP-XXXX² en selecteer Eigenschappen van printer³ en vervolgens Brother DCP-XXXX BR-Script3.</p> <p>Voor Windows® 8 en Windows Server® 2012: Klik met de rechtermuisknop op het pictogram Brother DCP-XXXX Printer, selecteer Eigenschappen van printer en vervolgens Brother DCP-XXXX BR-Script3.</p> <p>Selecteer op het tabblad Apparaatinstellingen bij TBCP de optie Uitvoerprotocol (Tagged binary communicatieprotocol).</p> <p>(Macintosh) Als uw machine op een computer is aangesloten met een USB-interface, kunt u geen EPS-gegevens afdrukken die binaire gegevens bevatten. U kunt de EPS-gegevens afdrukken bij de machine via een netwerk. Raadpleeg het Brother Solutions Center op http://solutions.brother.com/ voor het installeren van de BR-Script3-printerdriver via het netwerk.</p>

¹ Voor Windows Server® 2012: **Hardware**.

² Voor Windows® XP, Windows Vista®, Windows Server® 2003 en Windows Server® 2008: **Brother DCP-XXXX BR-Script3**.

³ Voor Windows® XP, Windows Vista®, Windows Server® 2003 en Windows Server® 2008: **Eigenschappen**.

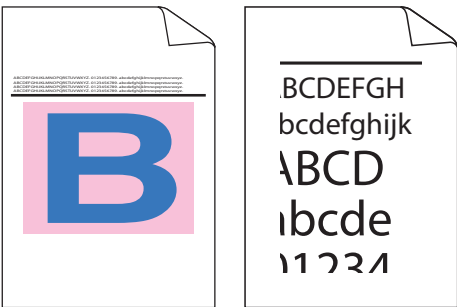

De afdrukkwaliteit verbeteren


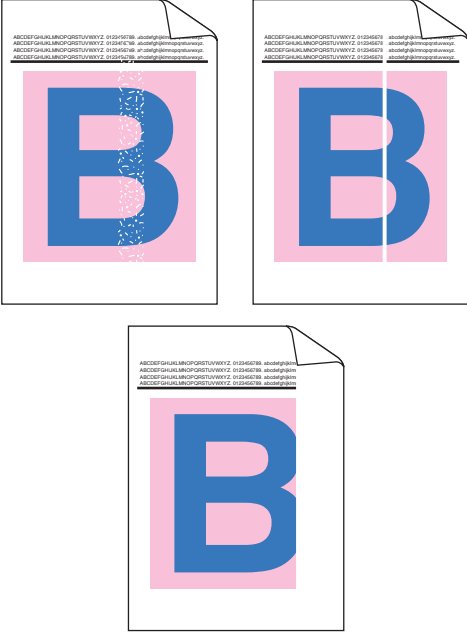
Als de afdrukkwaliteit niet goed is, drukt u eerst een testpagina af (, Alle instell., Printer, Afdrukopties, Testafdruk). Als de afdruk er goed uitziet, ligt het probleem waarschijnlijk niet bij de machine. Controleer de aansluitingen van de interfacekabel en probeer om een ander document af te drukken. Als de afdruk of de testpagina die is afgedrukt met de machine niet van een goede kwaliteit is, volgt u eerst de volgende stappen. Als u dan nog problemen hebt met de afdrukkwaliteit, kijk dan in onderstaande tabel en volg de tips op voor het oplossen van problemen.

OPMERKING

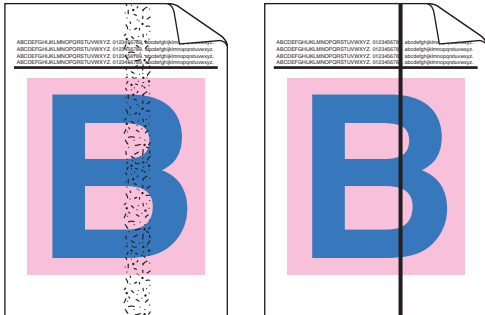
Het gebruik van andere cartridges dan cartridges van Brother of het hervullen van gebruikte cartridges met inkt van andere merken wordt afgeraden.

- 1 Om de beste afdrukkwaliteit te verkrijgen, raden wij u aan aanbevolen papier te gebruiken. Controleer dat u papier gebruikt dat aan de specificaties voldoet (zie *Geschikt papier en andere afdrukmedia* ►► pagina 30).
- 2 Controleer of de drumeenheden en tonercartridges goed zijn geïnstalleerd.

Voorbeelden van slechte afdrukkwaliteit	Oplossing
 <p>Afgedrukte pagina's zijn gecomprimeerd, horizontale strepen verschijnen of tekens in de boven-, onder-, linker- en rechtermarges worden afgesneden</p>	<ul style="list-style-type: none"> ■ Pas de afdruckmarges op uw toepassing aan en druk de taak opnieuw af.
 <p>Gekleurde letters en dunne letters in het originele document zijn niet duidelijk in de kopie</p>	<ul style="list-style-type: none"> ■ Kies Tekst of Bon in de instelling voor de kopieerkwaliteit (►► Geavanceerde gebruikershandleiding: <i>De kopieerkwaliteit verbeteren</i>). ■ Pas de dichtheid en het contrast van de kopie aan (►► Geavanceerde gebruikershandleiding: <i>De dichtheid en het contrast aanpassen</i>).

Voorbeelden van slechte afdrukkwaliteit	Oplossing
 <p data-bbox="164 712 635 779">Kleuren zijn licht of niet duidelijk op de hele pagina</p>	<ul style="list-style-type: none"> ■ Voer de kalibratie uit met het aanraakscherm of de printerdriver (zie <i>Kalibratie</i> >> pagina 86). ■ Pas de dichtheid en het contrast van de kopie aan die u aan het kopiëren bent (>> Geavanceerde gebruikershandleiding: <i>De dichtheid en het contrast aanpassen</i>). ■ Controleer of de toner besparen-modus uitgeschakeld is in het aanraakscherm of de printerdriver. ■ Controleer of de instelling voor het mediatype in de printerdriver overeenkomt met het type papier dat u gebruikt (zie <i>Geschikt papier en andere afdrukmedia</i> >> pagina 30). ■ Schud voorzichtig de vier tonercartridges. ■ Veeg de schermen van alle vier LED-koppen af met een <i>droge</i>, pluisvrije zachte doek (zie <i>De LED-koppen reinigen</i> >> pagina 74).
 <p data-bbox="164 1630 635 1697">Verticale witte strepen of stroken op de pagina</p>	<ul style="list-style-type: none"> ■ Veeg de schermen van alle vier LED-koppen af met een <i>droge</i>, pluisvrije zachte doek (zie <i>De LED-koppen reinigen</i> >> pagina 74). ■ Veeg de glasplaat schoon met een <i>droge</i>, pluisvrije, zachte doek (zie <i>De glasplaat reinigen</i> >> pagina 75). ■ Zorg ervoor dat er geen vreemde stoffen zoals een gescheurd stukje papier, kleverige etiketten of stof aanwezig zijn in de machine en rond de drumeenheid en tonercartridge. ■ Reinig de drumeenheid (zie <i>De drumeenheid reinigen</i> >> pagina 79).

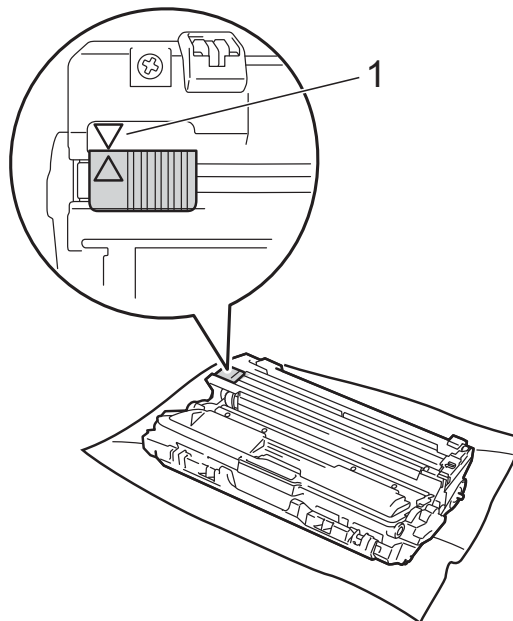
Voorbeelden van slechte afdrukkwaliteit



Gekleurde verticale strepen of lijnen op de afruk

Oplossing

- Veeg de glasplaat schoon met een *droge*, pluisvrije, zachte doek (zie *De glasplaat reinigen* >> pagina 75).
- Reinig de vier primaire corona's (een voor elke kleur) in de drumeenheid door de groene schuif heen en weer te schuiven (zie *De coronadraden reinigen* >> pagina 76).
- Controleer dat het groene lipje van de primaire corona in de oorspronkelijke stand staat (▲) (1).

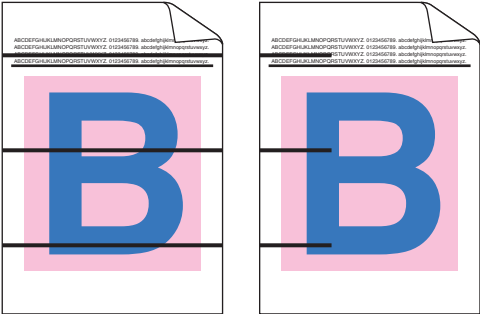
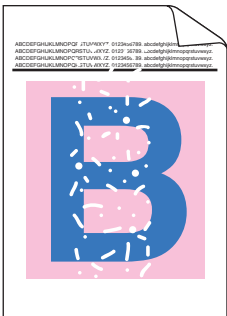
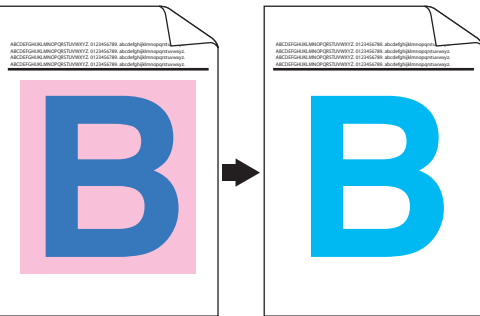


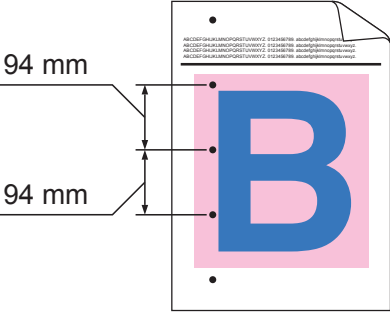
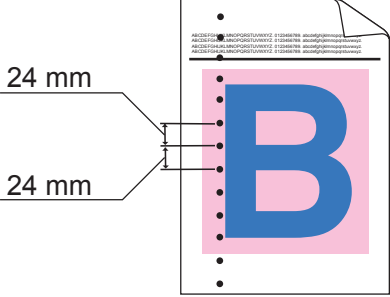
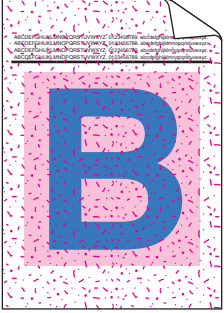
- Vervang de tonercartridge van de betreffende kleur van de streep of strook (zie *De tonercartridges vervangen* >> pagina 50).

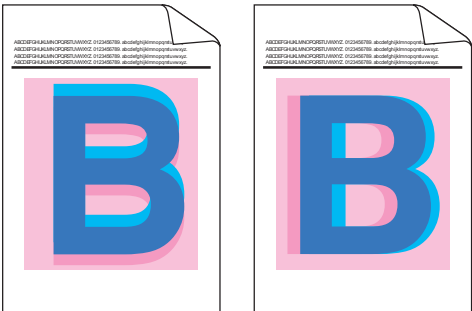
Advies voor het bepalen van de probleemveroorzakende kleur van de tonercartridge vindt u op onze website <http://solutions.brother.com/> in de vorm van veelgestelde vragen en tips voor het oplossen van problemen.

- De drumeenheid is mogelijk beschadigd. Installeer een nieuwe drumeenheid (zie *Drumeenheden vervangen* >> pagina 57).

Om de kleur van de drumeenheid vast te stellen, kunt u <http://solutions.brother.com/> raadplegen om onze veelgestelde vragen en tips voor het oplossen van problemen te bekijken.

Voorbeelden van slechte afdrukkwaliteit	Oplossing
 <p data-bbox="172 712 632 745">Gekleurde strepen over de pagina</p>	<ul style="list-style-type: none"> <li data-bbox="675 338 1433 432">■ Stel vast welke kleur het probleem veroorzaakt en vervang de tonercartridge van de kleur van de lijn (zie <i>De tonercartridges vervangen</i> >> pagina 50). <li data-bbox="703 443 1409 568">Advies voor het bepalen van de probleemveroorzakende kleur van de tonercartridge vindt u op onze website http://solutions.brother.com/ in de vorm van veelgestelde vragen en tips voor het oplossen van problemen. <li data-bbox="675 584 1433 678">■ Stel vast welke kleur het probleem veroorzaakt en installeer een nieuwe drumeenheid (zie <i>Drumeenheden vervangen</i> >> pagina 57). <li data-bbox="703 689 1393 815">Om de kleur van de drumeenheid vast te stellen, kunt u http://solutions.brother.com/ raadplegen om onze veelgestelde vragen en tips voor het oplossen van problemen te bekijken.
 <p data-bbox="204 1216 600 1249">Witte vlekken of lege deeltjes</p>	<ul style="list-style-type: none"> <li data-bbox="675 835 1441 929">■ Controleer of de instelling voor het mediatype in de printerdriver overeenkomt met het type papier dat u gebruikt (zie <i>Geschikt papier en andere afdrukmedia</i> >> pagina 30). <li data-bbox="675 943 1433 1104">■ Controleer de omgeving van de machine. Bepaalde omstandigheden zoals hoge vochtigheid kunnen tot lege deeltjes leiden (>> Handleiding product veiligheid: <i>Kies een veilige locatie voor uw product</i>). <li data-bbox="675 1117 1433 1243">■ Als het probleem niet is verholpen na het afdrucken van enkele pagina's, kan het zijn dat op het drumoppervlak een vreemde stof plakt, zoals lijm van een etiket (zie <i>De drumeenheid reinigen</i> >> pagina 79). <li data-bbox="675 1256 1433 1350">■ Stel vast welke kleur het probleem veroorzaakt en installeer een nieuwe drumeenheid (zie <i>Drumeenheden vervangen</i> >> pagina 57). <li data-bbox="703 1361 1393 1487">Om de kleur van de drumeenheid vast te stellen, kunt u http://solutions.brother.com/ raadplegen om onze veelgestelde vragen en tips voor het oplossen van problemen te bekijken.
 <p data-bbox="172 1883 632 1951">Blanco pagina of sommige kleuren ontbreken</p>	<ul style="list-style-type: none"> <li data-bbox="675 1507 1409 1601">■ Stel vast welke kleur het probleem veroorzaakt en plaats een nieuwe tonercartridge (zie <i>De tonercartridges vervangen</i> >> pagina 50). <li data-bbox="703 1615 1409 1740">Advies voor het bepalen van de probleemveroorzakende kleur van de tonercartridge vindt u op onze website http://solutions.brother.com/ in de vorm van veelgestelde vragen en tips voor het oplossen van problemen. <li data-bbox="675 1753 1433 1848">■ Stel vast welke kleur het probleem veroorzaakt en installeer een nieuwe drumeenheid (zie <i>Drumeenheden vervangen</i> >> pagina 57). <li data-bbox="703 1861 1393 1986">Om de kleur van de drumeenheid vast te stellen, kunt u http://solutions.brother.com/ raadplegen om onze veelgestelde vragen en tips voor het oplossen van problemen te bekijken.

Voorbeelden van slechte afdrukkwaliteit	Oplossing
 <p data-bbox="150 712 587 745">Gekleurde plekken om de 94 mm</p>	<ul style="list-style-type: none"> <li data-bbox="639 338 1406 506">■ Als het probleem niet is verholpen na het afdrukken van enkele blanco pagina's, kan het zijn dat op het drumoppervlak een vreemde stof plakt, zoals lijm van een etiket. Reinig de drumeenheid (zie <i>De drumeenheid reinigen</i> >> pagina 79). <li data-bbox="639 521 1406 622">■ Stel vast welke kleur het probleem veroorzaakt en installeer een nieuwe drumeenheid (zie <i>Drumeenheden vervangen</i> >> pagina 57). <p data-bbox="671 640 1358 768">Om de kleur van de drumeenheid vast te stellen, kunt u http://solutions.brother.com/ raadplegen om onze veelgestelde vragen en tips voor het oplossen van problemen te bekijken.</p>
 <p data-bbox="150 1149 587 1182">Gekleurde plekken om de 24 mm</p>	<ul style="list-style-type: none"> <li data-bbox="639 790 1374 891">■ Stel vast welke kleur het probleem veroorzaakt en plaats een nieuwe tonercartridge (zie <i>De tonercartridges vervangen</i> >> pagina 50). <p data-bbox="671 909 1374 1037">Advies voor het bepalen van de probleemveroorzakende kleur van de tonercartridge vindt u op onze website http://solutions.brother.com/ in de vorm van veelgestelde vragen en tips voor het oplossen van problemen.</p>
 <p data-bbox="150 1574 587 1608">Morsende toner of tonervlekken</p>	<ul style="list-style-type: none"> <li data-bbox="639 1200 1406 1301">■ Controleer de omgeving van de machine. Zaken zoals een hoge vochtigheid en hoge temperaturen kunnen de oorzaak zijn van dit kwaliteitsafdrukprobleem. <li data-bbox="639 1317 1374 1417">■ Stel vast welke kleur het probleem veroorzaakt en plaats een nieuwe tonercartridge (zie <i>De tonercartridges vervangen</i> >> pagina 50). <p data-bbox="671 1435 1374 1563">Advies voor het bepalen van de probleemveroorzakende kleur van de tonercartridge vindt u op onze website http://solutions.brother.com/ in de vorm van veelgestelde vragen en tips voor het oplossen van problemen.</p> <ul style="list-style-type: none"> <li data-bbox="639 1581 1406 1682">■ Stel vast welke kleur het probleem veroorzaakt en installeer een nieuwe drumeenheid (zie <i>Drumeenheden vervangen</i> >> pagina 57). <p data-bbox="671 1700 1358 1827">Om de kleur van de drumeenheid vast te stellen, kunt u http://solutions.brother.com/ raadplegen om onze veelgestelde vragen en tips voor het oplossen van problemen te bekijken.</p>

Voorbeelden van slechte afdrukkwaliteit	Oplossing
<p>De kleur van de afdrukken is niet wat u verwacht</p>	<ul style="list-style-type: none"> ■ Om de kleurdichtheid te verbeteren, kalibreert u de kleuren eerst met het aanraakscherm en daarna met de printerdriver (zie <i>Kalibratie</i> >> pagina 86). ■ Om de afdrukpositie van kleuren aan te passen en scherpere randen te verkrijgen, voert u een automatische kleurregistratie uit met het aanraakscherm (zie <i>Automatisch registreren</i> >> pagina 87). ■ Pas de dichtheid en het contrast van de kopie aan die u aan het kopiëren bent (>> Geavanceerde gebruikershandleiding: <i>De dichtheid en het contrast aanpassen</i>). ■ Controleer of de toner besparen-modus uitgeschakeld is in het aanraakscherm of de printerdriver (>> Softwarehandleiding). ■ Als de afdrukkwaliteit van het zwarte gedeelte niet aan de verwachtingen beantwoordt, vinkt u het selectievakje Zwarte tinten verbeteren aan in de printerdriver (>> Softwarehandleiding). ■ Als de afdrukkwaliteit zwak is, vinkt u het selectievakje Grijstinten verbeteren in de printerdriver uit (>> Softwarehandleiding). ■ Stel vast welke kleur het probleem veroorzaakt en plaats een nieuwe tonercartridge (zie <i>De tonercartridges vervangen</i> >> pagina 50). <p>Advies voor het bepalen van de probleemveroorzakende kleur van de tonercartridge vindt u op onze website http://solutions.brother.com/ in de vorm van veelgestelde vragen en tips voor het oplossen van problemen.</p> <ul style="list-style-type: none"> ■ Stel vast welke kleur het probleem veroorzaakt en installeer een nieuwe drumeenheid (zie <i>Drumeenheden vervangen</i> >> pagina 57). <p>Om de kleur van de drumeenheid vast te stellen, kunt u http://solutions.brother.com/ raadplegen om onze veelgestelde vragen en tips voor het oplossen van problemen te bekijken.</p>
 <p>Onjuiste kleurregistratie</p>	<ul style="list-style-type: none"> ■ Zorg ervoor dat de machine op een stevige en vlakke ondergrond staat. ■ Voer de automatische kleurregistratie uit met behulp van het aanraakscherm (zie <i>Automatisch registreren</i> >> pagina 87). ■ Stel vast welke kleur het probleem veroorzaakt en installeer een nieuwe drumeenheid (zie <i>Drumeenheden vervangen</i> >> pagina 57). <p>Om de kleur van de drumeenheid vast te stellen, kunt u http://solutions.brother.com/ raadplegen om onze veelgestelde vragen en tips voor het oplossen van problemen te bekijken.</p> <ul style="list-style-type: none"> ■ Installeer een nieuwe riemeenheid (zie <i>Riemeenheid vervangen</i> >> pagina 63).

Voorbeelden van slechte afdrukkwaliteit



Soms wordt de dichtheid niet gelijkmatig op de pagina weergegeven

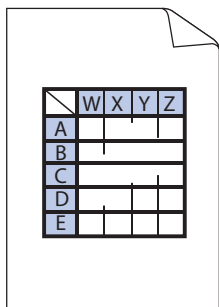
Oplossing

- Voer de kalibratie uit met het aanraakscherm of de printerdriver (zie *Kalibratie* >> pagina 86).
- Pas de dichtheid en het contrast van de kopie aan die u aan het kopiëren bent (>> Geavanceerde gebruikershandleiding: *De dichtheid en het contrast aanpassen*).
- Vink het selectievakje **Grijstinten verbeteren** in de printerdriver uit. (>> Softwarehandleiding.)
- Stel vast welke kleur het probleem veroorzaakt en plaats een nieuwe tonercartridge (zie *De tonercartridges vervangen* >> pagina 50).

Advies voor het bepalen van de probleemveroorzakende kleur van de tonercartridge vindt u op onze website <http://solutions.brother.com/> in de vorm van veelgestelde vragen en tips voor het oplossen van problemen.

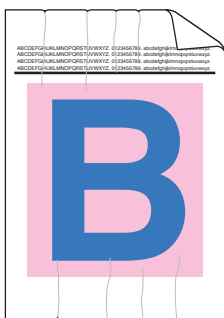
- Stel vast welke kleur het probleem veroorzaakt en installeer een nieuwe drumeenheid (zie *Drumeenheden vervangen* >> pagina 57).

Om de kleur van de drumeenheid vast te stellen, kunt u <http://solutions.brother.com/> raadplegen om onze veelgestelde vragen en tips voor het oplossen van problemen te bekijken.



Dunne lijnen in afbeeldingen ontbreken

- Controleer of de toner besparen-modus uitgeschakeld is in het aanraakscherm of de printerdriver (>> Softwarehandleiding).
- Pas de afdrukresolutie aan.
- Als u een Windows-printerdriver gebruikt, kiest u **Patronen verbeteren** bij de printerinstellingen van het tabblad Basis (>> Softwarehandleiding).

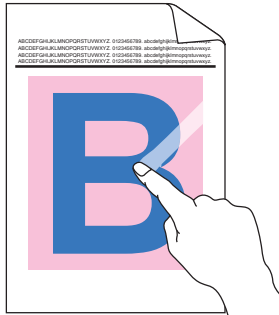


Kreukelen

- Ga na of het achterdeksel goed gesloten is.
- Ga na de of de twee grijze hendels in het achterdeksel omhoog staan.
- Controleer of de instelling voor het mediatype in de printerdriver overeenkomt met het type papier dat u gebruikt (zie *Geschikt papier en andere afdrukmedia* >> pagina 30).

Voorbeelden van slechte afdrukkwaliteit	Oplossing
<div data-bbox="185 383 639 680"> </div> <p data-bbox="331 719 472 748" style="text-align: center;">Echobeeld</p>	<ul style="list-style-type: none"> ■ Controleer de omgeving van de machine. Een omgeving met een lage luchtvochtigheid en lage temperaturen kunnen dit probleem met de afdrukkwaliteit veroorzaken (►► Handleiding product veiligheid: <i>Kies een veilige locatie voor uw product</i>). ■ Controleer of de instelling voor het mediatype in de printerdriver overeenkomt met het type papier dat u gebruikt (zie <i>Geschikt papier en andere afdrukmedia</i> ►► pagina 30). ■ Ga na de of de twee grijze hendels in het achterdeksel omhoog staan (1). Trek de twee grijze hendels omhoog tot ze niet meer verder gaan. <div data-bbox="791 790 1310 1361" style="text-align: center;"> </div> <ul style="list-style-type: none"> ■ Stel vast welke kleur het probleem veroorzaakt en installeer een nieuwe drumeenheid (zie <i>Drumeenheden vervangen</i> ►► pagina 57). <p>Om de kleur van de drumeenheid vast te stellen, kunt u http://solutions.brother.com/ raadplegen om onze veelgestelde vragen en tips voor het oplossen van problemen te bekijken.</p>

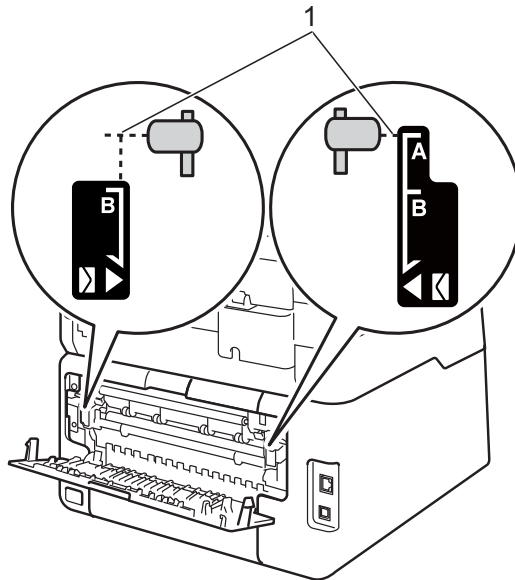
Voorbeelden van slechte afdrukkwaliteit



Toner hecht niet goed

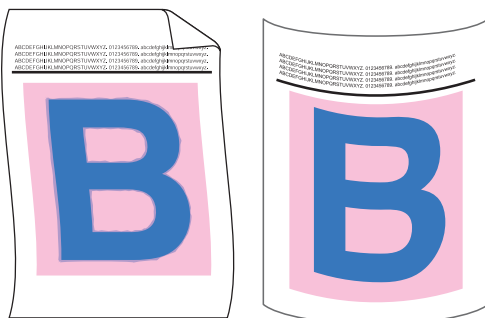
Oplossing

- Ga na de of de twee grijze hendels in het achterdeksel omhoog staan (1). Trek de twee grijze hendels omhoog tot ze niet meer verder gaan.



- Controleer of de instelling voor het mediatype in de printerdriver overeenkomt met het type papier dat u gebruikt (zie *Geschikt papier en andere afdrukmedia* >> pagina 30).
- Selecteer **Tonerhechting verbeteren** in de printerdriver (>> Softwarehandleiding).

Indien deze instelling onvoldoende verbetering oplevert, wijzigt u de instelling van de printerdriver bij **Mediatype** naar een dikke instelling. Als u een envelop afdruckt, selecteert u **Env. Dik** in de instelling voor het type media.

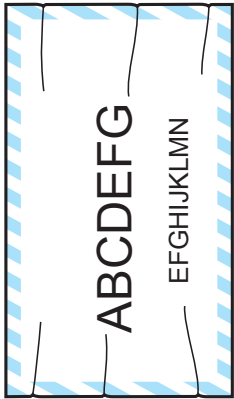
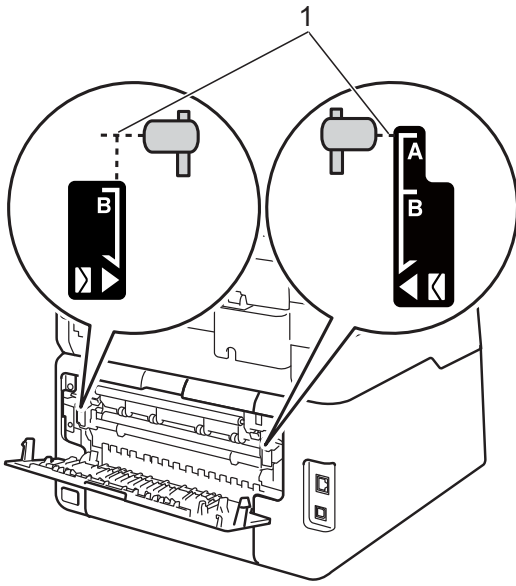


Gekruld of gegolfd

- Selecteer **Omkruilen van papier voorkomen** in de printerdriver (>> Softwarehandleiding).

Als het probleem zich blijft voordoen, selecteert u **Normaal papier** in de instelling voor het type media.


- Als u een enveloppe afdruckt, kiest u **Env. Dun** als **Mediatype** van de printerdriver.
- Als u de machine niet vaak gebruikt, is het mogelijk dat het papier te lang in de papierlade heeft gelegen. Neem de stapel papier uit de papierlade, draai hem om en leg hem weer terug. Blader de stapel papier ook door, en draai het papier 180° om in de papierlade.
- Bewaar het papier op een plaats waar het niet wordt blootgesteld aan hoge temperaturen en hoge vochtigheid.
- Open het achterdeksel (opwaarts gerichte uitvoerlade) zodat de afgedruckte pagina's worden uitgeworpen naar de opwaarts gerichte uitvoerlade.

Voorbeelden van slechte afdrুকwaliteit	Oplossing
 <p data-bbox="252 795 550 828">Enveloppen kreukelen</p>	<ul style="list-style-type: none"> <li data-bbox="675 342 1428 470">■ Ga na of de envelophendels in het achterdeksel omlaag staan in de enveloppestand wanneer u enveloppen drukt (zie <i>Papier in de sleuf voor handmatige invoer plaatsen</i> >> pagina 23). <p data-bbox="662 504 893 537">OPMERKING</p> <p data-bbox="702 548 1436 683">Wanneer u klaar bent met drukken, opent u het achterdeksel en zet u de twee grijze hendels weer in de originele positie (1). Trek de twee grijze hendels omhoog tot ze niet meer verder gaan.</p> 

Informatie over de machine



Het serienummer controleren

U kunt het serienummer van de machine op het aanraakscherm bekijken.

- 1 Druk op .
- 2 Druk op `Alle instell.`
- 3 Veeg omhoog of omlaag, of druk op `▲` of `▼`, om `Machine-info` weer te geven.
- 4 Druk op `Machine-info`.
- 5 Druk op `Serienummer`.
- 6 Het serienummer van de machine wordt weergegeven op het aanraakscherm.
- 7 Druk op .

De firmwareversie controleren

U kunt de firmwareversie van de machine op het aanraakscherm bekijken.

- 1 Druk op .
- 2 Druk op `Alle instell.`
- 3 Veeg omhoog of omlaag, of druk op `▲` of `▼`, om `Machine-info` weer te geven.
- 4 Druk op `Machine-info`.
- 5 Druk op `Firmware-versie`.
- 6 De firmwareversie van de machine wordt weergegeven op het aanraakscherm.
- 7 Druk op .

Resetfuncties

De volgende resetfuncties zijn beschikbaar:

1 Netwerk

U kunt de standaard fabrieksinstellingen zoals het wachtwoord en het IP-adres van de interne afdrukservers herstellen.

2 Alle instell.

U kunt alle fabrieksinstellingen van de machine herstellen.


Brother raadt u ten zeerste aan om deze functie uit te voeren wanneer u de machine wegdoet.

OPMERKING


(DCP-9020CDW)

Ontkoppel de interfacekabel voordat u `Netwerk` of `Alle instell.` kiest.

De machine resetten

- 1 Druk op .
- 2 Druk op `Alle instell.`
- 3 Veeg omhoog of omlaag, of druk op `▲` of `▼`, om `Stand.instel.` weer te geven.
- 4 Druk op `Stand.instel.`
- 5 Druk op `Reset.`
- 6 Druk op `Netwerk` of `Alle instell.` om de gewenste resetfunctie te kiezen.
- 7 Ga op een van de volgende manieren te werk:
 - Druk op `Ja` om de instellingen te resetten en ga naar stap 8.
 - Druk op `Nee` om het menu zonder wijzigingen door te voeren te verlaten.
- 8 U wordt gevraagd om de machine opnieuw op te starten. Ga op een van de volgende manieren te werk:
 - Druk gedurende 2 seconden op `Ja` om de machine opnieuw op te starten. De machine begint opnieuw op te starten.
 - Druk op `Nee` om af te sluiten zonder de machine opnieuw op te starten.

OPMERKING

- Als u uw machine niet opnieuw opstart, is de reset niet voltooid en blijven uw instellingen ongewijzigd.
 - U kunt eveneens de netwerkinstellingen resetten door te drukken op , `Alle instell.`, `Netwerk`, `Netw. resetten.`
-





De instellingstabellen gebruiken

Het LCD-aanraakscherm van uw machine kan heel eenvoudig worden ingesteld en bediend. Het volstaat op de gewenste instellingen en opties te drukken wanneer deze op het scherm worden weergegeven. We hebben stapsgewijze instellingstabellen en functietabellen opgesteld, zodat u onmiddellijk alle beschikbare keuzes voor elke instelling en functie kunt zien. Met deze tabellen kunt u snel uw voorkeurstellingen van de machine instellen.


Instellingstabellen

De tabellen met Instellingen geeft u informatie over de menuselecties en -opties in de programma's van de machine. De fabrieksinstellingen zijn vetgedrukt en met een sterretje weergegeven.

 (Instell.)



Niveau 1	Niveau 2	Niveau 3	Toehoren	Omschrijving	Zie pagina
 (Datum en tijd)	Datum	—	—	Hiermee stelt u de datum en tijd op het aanraakscherm in.	Raadpleeg ‡.
	Tijd	—	—		
	Automatische zomertijd	—	Aan* Uit	Schakelt automatisch om naar de zomertijd.	Raadpleeg ◆.
	Time Zone	—	UTCXXX:XX	Hiermee stelt u de tijdzone in voor uw land.	Raadpleeg ‡.
 (Toner)	Raadpleeg <i>Toner</i> >> pagina 149.			Hiermee verkrijgt u toegang tot de Toner-menu's.	149
Netwerk	LAN met kabel (DCP-9020CDW)	Raadpleeg <i>Netwerk</i> >> pagina 130.		Hiermee kunt u de instelmenu's voor het bedrade LAN oproepen.	130
	WLAN	Raadpleeg <i>WLAN</i> >> pagina 132.		Hiermee kunt u de WLAN-instelmenu's oproepen.	132
 (Volume)	Toon	—	Uit Laag* Half Hoog	Hiermee opent u de menu-instellingen voor het belvolume.	20
Wi-Fi Direct	Raadpleeg <i>Wi-Fi Direct</i> >> pagina 134.			Hiermee kunt u de instelmenu's voor Wi-Fi Direct™ oproepen.	134
◆ Geavanceerde gebruikershandleiding					
‡ Installatiehandleiding					
 De fabrieksinstellingen zijn vetgedrukt en met een sterretje weergegeven.					

C


Niveau 1	Niveau 2	Niveau 3	Toebehoren	Omschrijving	Zie pagina
Lade-instelling	Papiersoort	—	Dun Normaal pap.* Dik Dikker Kringlooppapier	Hiermee stelt u het type in van het papier in de papierlade.	29
	Papierformaat	—	A4* Letter Legal EXE A5 A5 L A6 Folio	Hiermee stelt u de grootte in van het papier in de papierlade.	29
Alle instell.	Raadpleeg <i>Alle instellingen</i> ►► pagina 127.			Hiermee selecteert u uw standaardinstellingen.	127
<p>◆ Geavanceerde gebruikershandleiding</p> <p>‡ Installatiehandleiding</p>					
<p> De fabrieksinstellingen zijn vetgedrukt en met een sterretje weergegeven.</p>					



Alle instell.

Niveau 1	Niveau 2	Niveau 3	Niveau 4	Toebehoren	Omschrijving	Zie pagina
Standaardinst.	Papiersoort	—	—	Dun Normaal pap.* Dik Dikker Kringlooppapier	Hiermee stelt u het type in van het papier in de papierlade.	29
	Papierformaat	—	—	A4* Letter Legal EXE A5 A5 L A6 Folio	Hiermee stelt u de grootte in van het papier in de papierlade.	29
	Volume	Toon	—	Uit Laag* Half Hoog	Hiermee kunt u het volume van de waarschuwingstoon aanpassen.	20
	LCD instell.	Schermerlicht	—	Licht* Half Donker	Hiermee kunt u de helderheid van het de achtergrondverlichting van het aanraakscherm aanpassen.	Raadpleeg ◆.
		Lichtdim-timer	—	Uit* 10Sec. 20Sec. 30Sec.	U kunt instellen hoe lang de achtergrondverlichting van het aanraakscherm blijft branden na de laatste keer dat er op een toets wordt gedrukt.	
Knopinstellingen	Knopinstellingen beginscherm	—	Meer* Snelkoppelingen 1 Snelkoppelingen 2 Snelkoppelingen 3	Hiermee stelt u het scherm in dat wordt weergegeven wanneer u op Home  drukt in het aanraakpaneel.	13	
◆ Geavanceerde gebruikershandleiding						
 De fabrieksinstellingen zijn vetgedrukt en met een sterretje weergegeven.						

Niveau 1	Niveau 2	Niveau 3	Niveau 4	Toebehoren	Omschrijving	Zie pagina
Standaardinst. (vervolg)	Ecologie	Toner besparen	—	Aan Uit*	Verhoogt het aantal pagina's dat de tonercartridge kan afdrukken.	Raadpleeg ◆.
		Tijd slaapstand	—	De duur is afhankelijk van het model. 3 Min.*	Bespaart energie.	
		Autom. uitsch.		Uit 1uur* 2uren 4uren 8uren	Stelt in hoeveel uur de machine in de stand diepe slaap blijft voor er wordt overgeschakeld naar de stroomuitschakelstand.	
	Beveiliging	Functieslot	Wachtw. inst.	Controleren	U kunt de geselecteerde bewerkingen beperken voor max. 25 beperkte gebruikers en voor alle andere onbevoegde openbare gebruikers.	
			Slot Uit-Aan	—		
		Instelblokkering	Wachtw. inst.	Nogmaals:	Zorgt ervoor dat onbevoegde gebruikers de instellingen van de machine niet veranderen.	
Slot Uit-Aan	—					
Instellingen snelkoppelingen	(Kies snelkoppelingsknop.)	Naam snelkoppeling bewerken	—	—	Wijzigt de naam van de snelkoppeling.	19
		Verwijder	—	—	Verwijdert de snelkoppeling.	19
◆ Geavanceerde gebruikershandleiding						
 De fabrieksinstellingen zijn vetgedrukt en met een sterretje weergegeven.						

Niveau 1	Niveau 2	Niveau 3	Niveau 4	Toebehoren	Omschrijving	Zie pagina
Printer	Emulatie	—	—	Auto* HP LaserJet BR-Script 3	Voor het selecteren van de emulatiemodus.	Raadpleeg <input type="checkbox"/> .
	Afdrukopties	Intern lettertype	HP LaserJet BR-Script 3	—	Hiermee drukt u een lijst met de interne lettertypen van de machine af.	
		Configuratie	—	—	Hiermee drukt u een lijst met de printerinstellingen van de machine af.	
		Testafdruk	—	—	Hiermee drukt u een testpagina af.	
	Tweezijdig	—	—	Uit* Lange zijde Korte zijde	Hiermee schakelt u tweezijdig afdrucken in of uit en kiest u de lange of korte zijde.	
	Autom. doorgaan	—	—	Aan* Uit	Selecteer deze instelling om de machine fouten betreffende het papierformaat te doen wissen en het papier in de lade te doen gebruiken.	
	Uitvoerkleur	—	—	Auto* Kleur Zwart-wit	Kies kleur of zwart-wit voor afgedrukte documenten. Als u Auto kiest, selecteert de machine een geschikte optie voor het document (kleur of zwart-wit).	
	Printer resetten	—	—	Ja Nee	Stelt de printerinstellingen weer in op de fabrieksinstellingen.	
	Kalibratie	Kalibreren	—	Ja Nee	De kleurdichtheid aanpassen.	86
		Reset	—	Ja Nee	De kleurkalibratie naar de fabrieksinstellingen herstellen.	
Automatisch registreren	—	—	Ja Nee	Past de afdrukpositie van elke kleur automatisch aan.	87	
Frequentie	—	—	Normaal* Laag Uit	Stelt het interval van de automatische registratie en kalibratie in.	87	
<input type="checkbox"/> Softwarehandleiding						
 De fabrieksinstellingen zijn vetgedrukt en met een sterretje weergegeven.						

Niveau 1	Niveau 2	Niveau 3	Niveau 4	Niveau 5	Toebehoren	Omschrijving
Netwerk +	LAN met kabel (DCP-9020CDW)	TCP/IP	BOOT Method	—	Automatisch* Statisch RARP BOOTP DHCP	Selecteert de opstartmethode die het beste aan uw eisen voldoet.
			(Pogingen IP-boot)		3* [0-32767]	Bepaalt het aantal pogingen dat de machine zal ondernemen om een IP-adres te verkrijgen wanneer de BOOT Method is ingesteld op om het even welke instelling behalve Statisch.
			IP Address	—	[000-255]. [000-255]. [000-255]. [000-255]	Voer het IP-adres in.
			Subnet Mask	—	[000-255]. [000-255]. [000-255]. [000-255]	Voer het subnetmasker in.
			Gateway	—	[000-255]. [000-255]. [000-255]. [000-255]	Voer het adres van de gateway in.
			Knooppuntnaam	—	BRNXXXXXXXXXXXX	Voer de naam van het knooppunt in. (Maximaal 32 tekens)
			WINS-configuratie	—	Automatisch* Statisch	De WINS configuratiemodus kiezen.
WINS-server	—	Primary [000-255]. [000-255]. [000-255]. [000-255] Secondary [000-255]. [000-255]. [000-255]. [000-255]	Specificeert het IP-adres van de primaire of secundaire WINS-server.			

+ Netwerkhandleiding

♣ Ga naar het Brother Solutions Center om de Wi-Fi Direct™ Gids te downloaden op <http://solutions.brother.com/>.

● Ga naar het Brother Solutions Center om Handleiding Web Connect te downloaden op <http://solutions.brother.com/>.



De fabrieksinstellingen zijn vetgedrukt en met een sterretje weergegeven.

Niveau 1	Niveau 2	Niveau 3	Niveau 4	Niveau 5	Toebehoren	Omschrijving
Netwerk + (vervolg)	LAN met kabel (DCP-9020CDW) (vervolg)	TCP/IP (vervolg)	DNS-server	—	Primary [000-255]. [000-255]. [000-255]. [000-255] Secondary [000-255]. [000-255]. [000-255]. [000-255]	Specificeert het IP-adres van de primaire of secundaire DNS-server.
			APIPA	—	Aan* Uit	Automatisch het IP-adres van het link-local-adresbereik toewijzen.
			IPv6	—	Aan Uit*	Het IPv6-protocol inschakelen/uitschakelen. Als u het IPv6-protocol wilt gebruiken, kunt u naar http://solutions.brother.com/ gaan voor meer informatie.
		Ethernet	—	—	Automatisch* 100B-FD 100B-HD 10B-FD 10B-HD	De ethernetlinkmodus kiezen.
		Status bedraad	—	—	100B-FD actief 100B-HD actief 10B-FD actief 10B-HD actief Inactief Bedraad UIT	U kunt de huidige status van het bekabelde netwerk zien.
		MAC-adres	—	—	—	Toont het MAC-adres van de machine.
		Standaard maken	—	—	Ja Nee	De fabrieksinstelling voor een bedraad netwerk herstellen.


+ Netwerkhandleiding

♣ Ga naar het Brother Solutions Center om de Wi-Fi Direct™ Gids te downloaden op <http://solutions.brother.com/>.

● Ga naar het Brother Solutions Center om Handleiding Web Connect te downloaden op <http://solutions.brother.com/>.



De fabrieksinstellingen zijn vetgedrukt en met een sterretje weergegeven.

Niveau 1	Niveau 2	Niveau 3	Niveau 4	Niveau 5	Toebehoren	Omschrijving
Netwerk + (vervolg)	LAN met kabel (DCP-9020CDW) (vervolg)	Bedraad inschakelen	—	—	Aan* Uit	De bedrade LAN handmatig in- of uitschakelen.
	WLAN	TCP/IP	BOOT Method	—	Automatisch* Statisch RARP BOOTP DHCP	Selecteert de opstartmethode die het beste aan uw eisen voldoet.
				(Pogingen IP-boot)	—	3* [00000-32767]
			IP Address	—	[000-255]. [000-255]. [000-255]. [000-255]	Voer het IP-adres in.
			Subnet Mask	—	[000-255]. [000-255]. [000-255]. [000-255]	Voer het subnetmasker in.
			Gateway	—	[000-255]. [000-255]. [000-255]. [000-255]	Voer het adres van de gateway in.
			Knooppuntnaam	—	BRWXXXXXXXXXXXX	Voer de naam van het knooppunt in. (Maximaal 32 tekens)
WINS-configuratie	—	Automatisch* Statisch	De WINS configuratiemodus kiezen.			
<p>+ Netwerkhandleiding</p> <p>♣ Ga naar het Brother Solutions Center om de Wi-Fi Direct™ Gids te downloaden op http://solutions.brother.com/.</p> <p>● Ga naar het Brother Solutions Center om Handleiding Web Connect te downloaden op http://solutions.brother.com/.</p>						
 De fabrieksinstellingen zijn vetgedrukt en met een sterretje weergegeven.						

Niveau 1	Niveau 2	Niveau 3	Niveau 4	Niveau 5	Toebehoren	Omschrijving
Netwerk + (vervolg)	WLAN (vervolg)	TCP/IP (vervolg)	WINS-server	—	Primary [000-255]. [000-255]. [000-255]. [000-255] Secondary [000-255]. [000-255]. [000-255]. [000-255]	Specificeert het IP-adres van de primaire of secundaire WINS-server.
			DNS-server	—	Primary [000-255]. [000-255]. [000-255]. [000-255] Secondary [000-255]. [000-255]. [000-255]. [000-255]	Specificeert het IP-adres van de primaire of secundaire DNS-server.
			APIPA	—	Aan* Uit	Automatisch het IP-adres van het link-local-adresbereik toewijzen.
			IPv6	—	Aan Uit*	Het IPv6-protocol inschakelen/uitschakelen. Als u het IPv6-protocol wilt gebruiken, kunt u naar http://solutions.brother.com/ gaan voor meer informatie.
		Inst. Wizard	—	—	—	U kunt uw interne afdrukserver configureren.
		WPS/AOSS	—	—	—	U kunt de instellingen voor een draadloos netwerk gemakkelijk configureren met de éénknopsmethode.

+ Netwerkhandleiding

♣ Ga naar het Brother Solutions Center om de Wi-Fi Direct™ Gids te downloaden op <http://solutions.brother.com/>.

● Ga naar het Brother Solutions Center om Handleiding Web Connect te downloaden op <http://solutions.brother.com/>.



De fabrieksinstellingen zijn vetgedrukt en met een sterretje weergegeven.

Niveau 1	Niveau 2	Niveau 3	Niveau 4	Niveau 5	Toebehoren	Omschrijving
Netwerk + (vervolg)	WLAN (vervolg)	WPS met pincode	—	—	—	U kunt de instellingen voor een draadloos netwerk gemakkelijk configureren met behulp van WPS met een PIN-code.
		Status WLAN	Status	—	Actief (11b) Actief (11g) Actief (11n) Bedraad LAN actief (DCP-9020CDW) WLAN uit AOSS actief Verbinding mislukt	U kunt de status van het huidige draadloze netwerk zien.
			Signaal	—	Sterk Medium Zwak Geen	U kunt de signaalsterkte van het huidige draadloze netwerk zien.
			SSID	—	—	U kunt de huidige SSID zien.
			Comm. Modus	—	Ad-hoc Infrastructuur Geen	U kunt de huidige communicatiemodus zien.
		MAC-adres	—	—	—	Toont het MAC-adres van de machine.
		Standaard maken	—	—	Ja Nee	De fabrieksinstelling voor een draadloos netwerk herstellen.
		WLAN Activeren	—	—	Aan Uit*	De draadloze LAN handmatig in- of uitschakelen.
	Wi-Fi Direct ♣	Drukknop	—	—	—	U kunt de Wi-Fi Direct™-netwerkinstellingen eenvoudig configureren met de éénknopsmethode.


+ Netwerkhandleiding

♣ Ga naar het Brother Solutions Center om de Wi-Fi Direct™ Gids te downloaden op <http://solutions.brother.com/>.

● Ga naar het Brother Solutions Center om Handleiding Web Connect te downloaden op <http://solutions.brother.com/>.



De fabrieksinstellingen zijn vetgedrukt en met een sterretje weergegeven.

Niveau 1	Niveau 2	Niveau 3	Niveau 4	Niveau 5	Toebehoren	Omschrijving	
Netwerk + (vervolg)	Wi-Fi Direct ♣ (vervolg)	Pincode	—	—	—	U kunt de Wi-Fi Direct™-netwerkinstellingen eenvoudig configureren met behulp van WPS met een PIN-code.	
		Handmatig	—	—	—	U kunt de Wi-Fi Direct™-netwerkinstellingen handmatig configureren.	
		Groepseigenaar	—	—	Aan Uit*	Voor het instellen van uw machine als Groepseigenaar.	
		Apparaat informatie	Apparaatnaam	—	—	—	Hier kunt u de naam van uw machine bekijken.
			SSID	—	—	—	Hier kunt u de SSID van de Groepseigenaar bekijken. Wanneer de machine niet aangesloten is, wordt Niet verbonden weergegeven op het aanraakscherm.
			IP Address	—	—	—	Hier kunt u het huidige IP-adres van de machine bekijken.
<p>+ Netwerkhandleiding</p> <p>♣ Ga naar het Brother Solutions Center om de Wi-Fi Direct™ Gids te downloaden op http://solutions.brother.com/.</p> <p>● Ga naar het Brother Solutions Center om Handleiding Web Connect te downloaden op http://solutions.brother.com/.</p>							
 De fabrieksinstellingen zijn vetgedrukt en met een sterretje weergegeven.							

Niveau 1	Niveau 2	Niveau 3	Niveau 4	Niveau 5	Toebehoren	Omschrijving	
Netwerk + (vervolg)	Wi-Fi Direct ♣ (vervolg)	Statusinformatie	Status	—	Groepseigenaar actief(**) Cliënt actief Niet verbonden Uit Bedraad LAN actief (DCP-9020CDW) ** = het aantal apparaten	Hier kunt u de huidige Wi-Fi Direct™- netwerkstatus bekijken.	
			Signaal	—	Sterk Medium Zwak Geen	Hier kunt u de huidige Wi-Fi Direct™- signaalsterkte bekijken. Als uw machine dienst doet als Groepseigenaar, wordt Sterk altijd weergegeven op het aanraakscherm.	
		Interface inschakelen	—	—	Aan Uit*	Hier kunt u de Wi-Fi Direct™-verbinding in- of uitschakelen.	
	Web Connect- instellingen ●	Proxy-instell.	Proxy-verbinding	—	—	Aan Uit*	U kunt de instellingen voor webverbinding wijzigen.
			Adres	—	—		
			Poort	—	8080*		
			Gebruikersnaam	—	—		
			Wachtwoord	—	—		
	Netw. resetten	—	—	—	Ja Nee	Hiermee worden de fabrieksinstellingen van alle netwerkinstellingen hersteld.	


+ Netwerkhandleiding

♣ Ga naar het Brother Solutions Center om de Wi-Fi Direct™ Gids te downloaden op
<http://solutions.brother.com/>.


● Ga naar het Brother Solutions Center om Handleiding Web Connect te downloaden op
<http://solutions.brother.com/>.



De fabrieksinstellingen zijn vetgedrukt en met een sterretje weergegeven.

Niveau 1	Niveau 2	Niveau 3	Niveau 4	Toebehoren	Omschrijving	Zie pagina
Print lijsten	Gebbruikersinst	—	—	—	Uw instellingen tonen.	Raadpleeg ◆.
	Netwerkconfiguratie	—	—	—	Uw netwerkinstellingen tonen.	
	Drumdot afdrukken	—	—	—	De drumcontrolepagina afdrukken.	79
	WLAN-rapport	—	—	—	Drukt het resultaat van de verbindingdiagnose voor draadloos LAN af.	Raadpleeg ‡.
◆ Geavanceerde gebruikershandleiding						
‡ Installatiehandleiding						
 De fabrieksinstellingen zijn vetgedrukt en met een sterretje weergegeven.						


Niveau 1	Niveau 2	Niveau 2	Niveau 2	Toebehoren	Omschrijving	Zie pagina	
Machine-info	Serienummer	—	—	—	U kunt het serienummer van uw machine controleren.	122	
	Firmware-versie	Main-versie	—	—	U kunt de firmwareversie van uw machine controleren.	122	
		Sub1-versie	—	—			
		Sub2-versie	—	—			
	Paginateller	Totaal	—	—	Kleur Zwart-wit	Controleren hoeveel kleur- en zwart-wit-pagina's de machine tijdens haar gebruiksduur in totaal heeft afgedrukt.	Raadpleeg ◆.
		lijst	—	—	Kleur Zwart-wit		
		Kopiëren	—	—	Kleur Zwart-wit		
		Afdrukken	—	—	Kleur Zwart-wit		
	Levensduur onderdelen	Drum zwart (BK)	—	—	—	De resterende levensduur van een onderdeel van de machine controleren.	
		Drum cyaan (C)	—	—	—		
		Drum magenta (M)	—	—	—		
		Drum geel (Y)	—	—	—		
		Riemenheid	—	—	—		
		Fusereenheid	—	—	—		
		PF-set	—	—	—		
◆ Geavanceerde gebruikershandleiding							
	De fabrieksinstellingen zijn vetgedrukt en met een sterretje weergegeven.						

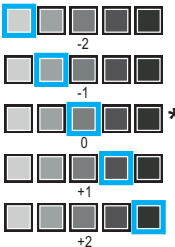
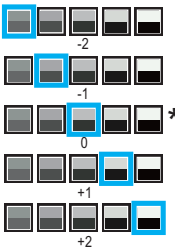
Niveau 1	Niveau 2	Niveau 3	Niveau 4	Toebehoren	Omschrijving	Zie pagina
Stand.instel.	Datum en tijd	Datum	—	—	Hiermee stelt u de datum en tijd op het aanraakscherm in.	Raadpleeg ‡.
		Tijd	—	—		
		Automatische zomertijd	—	Aan* Uit	Schakelt automatisch om naar de zomertijd.	Raadpleeg ◆.
		Time Zone	—	UTCXXX:XX	Hiermee stelt u de tijdzone in voor uw land.	Raadpleeg ‡.
	Reset	Netwerk	—	Ja Nee	Hiermee worden de fabrieksinstellingen van alle netwerkinstellingen hersteld.	123
		Alle instell.	—	Ja Nee	Alle fabrieksinstellingen van de machine herstellen.	
	Taalkeuze	—	—	(Kies uw taal)	Hiermee kunt u de taal van het aanraakscherm voor uw land veranderen.	Raadpleeg ‡.
◆ Geavanceerde gebruikershandleiding						
‡ Installatiehandleiding						
 De fabrieksinstellingen zijn vetgedrukt en met een sterretje weergegeven.						

Functietabellen



Kopiëren

Niveau 1	Niveau 2	Niveau 3	Opties 1	Opties 2	Omschrijving	Zie pagina
Mono start	—	—	—	—	Hiermee kunt u een monochrome kopie maken.	—
Kleur Start	—	—	—	—	Hiermee kunt u een kleurenkopie maken.	—
Bon Normaal 2op1 (id) 2op1 2-zijdig (1-2) Papier opslaan	—	—	—	—	Hiermee kiest u de gewenste instellingen uit de aangeboden mogelijkheden.	37
Opties	Kwaliteit	—	Auto* Tekst Foto Bon	—	U kunt de kopieerresolutie voor uw type document selecteren.	Raadpleeg ◆
◆ Geavanceerde gebruikershandleiding						
 De fabrieksinstellingen zijn vetgedrukt en met een sterretje weergegeven.						

Niveau 1	Niveau 2	Niveau 3	Opties 1	Opties 2	Omschrijving	Zie pagina
Opties (vervolg)	Vergroten/ verkleinen	—	100%*	—	—	Raadpleeg ◆.
			Vergroten	200% 141% A5→A4 104% EXE→LTR	U kunt een vergrotingspercentage voor de volgende kopie kiezen.	
			Verkleinen	97% LTR→A4 94% A4→LTR 91% voll. pag. 85% LTR→EXE 83% 78% 70% A4→A5 50%	U kunt een verkleiningspercentage voor de volgende kopie kiezen.	
			Aangepast (25-400%)	—	U kunt het vergrotings- of verkleiningspercentage voor de volgende kopie kiezen.	
	Dichtheid	—		—	Hiermee kunt de dichtheid voor kopieën aanpassen.	
Contrast	—		—	Hiermee kunt het contrast voor kopieën aanpassen.		
Stapel/Sorteer	—	Stapel* Sorteer	—	U kunt kiezen om meerdere kopieën te stapelen of sorteren.		
Pagina layout	—	Uit (1 op 1)* 2op1 (P) 2op1 (L) 2op1 (id) 4op1 (P) 4op1 (L)	—	U kunt N-in-1 en 2-in-1 ID-kopieën maken.		

◆ Geavanceerde gebruikershandleiding




De fabrieksinstellingen zijn vetgedrukt en met een sterretje weergegeven.

Niveau 1	Niveau 2	Niveau 3	Opties 1	Opties 2	Omschrijving	Zie pagina
Opties (vervolg)	Kleur aanpassen	Rood		—	U kunt de rode kleur voor kopieën aanpassen.	Raadpleeg ◆.
		Groen		—	U kunt de groene kleur voor kopieën aanpassen.	
		Blauw		—	U kunt de blauwe kleur voor kopieën aanpassen.	
2-zijdige kopie	—	Uit* 1-zijdig→2-zijdig Omslaan lange zijde 1-zijdig→2-zijdig Omslaan korte zijde	—	Hiermee schakelt u tweezijdig afdrukken in of uit en kiest u de lange of korte zijde.		
Geavanceerde instellingen	—	Uit* Achtergr.kleur verwijderen	— Laag Gemiddeld* Hoog	U kunt aangeven hoeveel van de achtergrondkleur moet worden verwijderd.		
Opslaan als snelkoppeling	—	—	—	—	U kunt de huidige instellingen als snelkoppeling toevoegen.	
◆ Geavanceerde gebruikershandleiding						
De fabrieksinstellingen zijn vetgedrukt en met een sterretje weergegeven.						




Scannen


Niveau 1	Niveau 2	Niveau 3	Niveau 4	Toebehoren	Omschrijving	Zie pagina
naar OCR	(PC Select)	Opties	Raadpleeg <i>Opties (naar OCR)</i> >> pagina 145.			Raadpleeg <input type="checkbox"/> .
		Opslaan als snelkoppeling	—	—	U kunt de huidige instellingen als snelkoppeling toevoegen.	
		Start	—	—	Hiermee start u het scannen.	
naar bestand	(PC Select)	Opties	Raadpleeg <i>Opties (naar bestand, naar beeld en naar e-mail)</i> >> pagina 146.			
		Opslaan als snelkoppeling	—	—	U kunt de huidige instellingen als snelkoppeling toevoegen.	
		Start	—	—	Hiermee start u het scannen.	
naar afbeelding	(PC Select)	Opties	Raadpleeg <i>Opties (naar bestand, naar beeld en naar e-mail)</i> >> pagina 146.			
		Opslaan als snelkoppeling	—	—	U kunt de huidige instellingen als snelkoppeling toevoegen.	
		Start	—	—	Hiermee start u het scannen.	
naar e-mail	(PC Select)	Opties	Raadpleeg <i>Opties (naar bestand, naar beeld en naar e-mail)</i> >> pagina 146.			
		Opslaan als snelkoppeling	—	—	U kunt de huidige instellingen als snelkoppeling toevoegen.	
		Start	—	—	Hiermee start u het scannen.	
naar FTP	(Profielnaam)	Opties	Raadpleeg <i>Opties (naar FTP en naar netwerk)</i> >> pagina 147.			
		Opslaan als snelkoppeling	—	—	U kunt de huidige instellingen als snelkoppeling toevoegen.	
		Start	—	—	Hiermee start u het scannen.	
<input type="checkbox"/> Softwarehandleiding						
De fabrieksinstellingen zijn vetgedrukt en met een sterretje weergegeven.						

Niveau 1	Niveau 2	Niveau 3	Niveau 4	Toebehoren	Omschrijving	Zie pagina
naar netwerk	(Profielnaam)	Opties	Raadpleeg <i>Opties (naar FTP en naar netwerk)</i> »» pagina 147.			Raadpleeg <input type="checkbox"/> .
		Opslaan als snelkoppeling	—	—	U kunt de huidige instellingen als snelkoppeling toevoegen.	
		Start	—	—	Hiermee start u het scannen.	
WS Scan (Wordt weergegeven wanneer u een Web Services Scan installeert; deze wordt weergegeven in de netwerkverkenner van uw computer.)	Scannen	—	—	—	Gegevens scannen met het webservice- protocol.	
	Scannen vr e-mail	—	—	—		
	Scannen voor faxen	—	—	—		
	Scannen voor afdr.	—	—	—		
<input type="checkbox"/> Softwarehandleiding						
 De fabrieksinstellingen zijn vetgedrukt en met een sterretje weergegeven.						


Opties (naar OCR)


Niveau 1	Niveau 2	Toebehoren	Omschrijving	Zie pagina
Opties	Ingesteld op aanraakscherm	Uit (ingesteld met computer)* Aan	Om de instellingen met behulp van het aanraakscherm te wijzigen, kiest u Aan.	Raadpleeg <input type="checkbox"/> .
	Scantype	Kleur Grijs Zwart-wit*	Hiermee kiest u het scantype voor uw document.	
	Resolutie	100 dpi 200 dpi* 300 dpi 600 dpi	Hiermee kiest u de scanresolutie voor uw document.	
	Bestandstype	Tekst* HTML RTF	Hiermee kiest u het bestandsformaat voor uw document	
	Afmeting scan	A4* Letter Legal (DCP-9020CDW)	Hiermee kiest u de scangrootte voor uw document.	
<input type="checkbox"/> Softwarehandleiding				
 De fabrieksinstellingen zijn vetgedrukt en met een sterretje weergegeven.				

Opties (naar bestand, naar beeld en naar e-mail)




Niveau 1	Niveau 2	Toebehoren	Omschrijving	Zie pagina
Opties	Ingesteld op aanraakscherm	Uit (ingesteld met computer)* Aan	Om de instellingen met behulp van het aanraakscherm te wijzigen, kiest u <i>Aan</i> .	Raadpleeg <input type="checkbox"/> .
	Scantype	Kleur* Grijs Zwart-wit	Hiermee kiest u het scantype voor uw document.	
	Resolutie	100 dpi 200 dpi* 300 dpi 600 dpi	Hiermee kiest u de scanresolutie voor uw document.	
	Bestandstype	(Wanneer u <i>Kleur of Grijs</i> selecteert in <i>Scantype</i>) PDF* JPEG (Wanneer u <i>Zwart-wit</i> selecteert in <i>Scantype</i>) PDF* TIFF	Hiermee kiest u het bestandsformaat voor uw document.	
	Afmeting scan	A4* Letter Legal (DCP-9020CDW)	Hiermee kiest u de scangrootte voor uw document.	
	Achtergrondkleur verwijderen	Uit* Laag Gemiddeld Hoog	U kunt aangeven hoeveel van de achtergrondkleur moet worden verwijderd. Deze functie is niet beschikbaar voor scannen in zwart-wit.	
<input type="checkbox"/> Softwarehandleiding				
 De fabrieksinstellingen zijn vetgedrukt en met een sterretje weergegeven.				

Opties (naar FTP en naar netwerk)

Niveau 1	Niveau 2	Toebehoren	Omschrijving	Zie pagina
Opties	Scantype	Kleur* Grijs Zwart-wit	Hiermee kiest u het scantype voor uw document.	Raadpleeg <input type="checkbox"/> .
	Resolutie	(Wanneer u Kleur selecteert in Scantype) 100 dpi 200 dpi* 300 dpi 600 dpi Auto	U kunt de scanresolutie en het bestandsformaat kiezen voor uw document.	
		(Wanneer u Grijs selecteert in Scantype) 100 dpi 200 dpi* 300 dpi Auto		
(Wanneer u Zwart-wit selecteert in Scantype) 200 dpi* 300 dpi 200x100				
<input type="checkbox"/> Softwarehandleiding				
 De fabrieksinstellingen zijn vetgedrukt en met een sterretje weergegeven.				

Niveau 1	Niveau 2	Toebehoren	Omschrijving	Zie pagina
Opties (Vervolg)	Bestandstype	(Wanneer u Kleur of Grijs selecteert in Scantype) PDF* JPEG PDF/A Veilige PDF Ondert. PDF XPS (Wanneer u Zwart-wit selecteert in Scantype) PDF* PDF/A Veilige PDF Ondert. PDF TIFF	U kunt de scanresolutie en het bestandsformaat kiezen voor uw document.	Raadpleeg <input type="checkbox"/> .
	Scanformaat glas	A4* Letter	Om een document in Letter-formaat te scannen, moet u de instelling voor het scanformaat van de glasplaat wijzigen.	
	Bestandsnaam	BRNXXXXXXXXXXXX* Estimate Report Order sheet Contract sheet Check Bon <Handmatig>	U kunt voorgeprogrammeerde bestandsnamen kiezen. Als u <Handmatig> kiest, kunt u het bestand noemen zoals u wilt. "XXXXXXXXXXXX" is het MAC-adres/Ethernetadres van uw machine.	
	Bestandsgrootte	Klein Gemiddeld* Groot	U kunt het bestandsformaat kiezen voor scannen in kleur of grijswaarden.	
	Achtergrondkleur verwijderen	Uit* Laag Gemiddeld Hoog	U kunt aangeven hoeveel van de achtergrondkleur moet worden verwijderd.	
	Gebruikersnaam	—	Voer de gebruikersnaam in.	
<input type="checkbox"/> Softwarehandleiding				
 De fabrieksinstellingen zijn vetgedrukt en met een sterretje weergegeven.				


 **Toner**

Niveau 1	Niveau 2	Niveau 3	Toebehoren	Omschrijving	Zie pagina
	Levensduur toner	—	—	Bekijk de geschatte resterende levensduur van de toner voor elke kleur.	Raadpleeg  .
	Testafdruk	—	—	Hiermee drukt u de testpagina af.	
	Kalibratie	Kalibreren	Ja Nee	De kleurdichtheid aanpassen of de kleurkalibratie naar de fabrieksinstellingen herstellen.	86
		Reset	Ja Nee		
Automatisch registreren	—	Ja Nee	Past de afdrukpositie van elke kleur automatisch aan.	87	
◆ Geavanceerde gebruikershandleiding					
 De fabrieksinstellingen zijn vetgedrukt en met een sterretje weergegeven.					


WiFi Wi-Fi-instelling

OPMERKING

Als Wi-Fi is ingesteld, kunt u de instellingen niet meer wijzigen in uw Meer-scherm. Wijzig de instellingen voor Wi-Fi in het instellingenscherm.

Niveau 1	Niveau 2	Niveau 3	Toebehoren	Omschrijving	Zie pagina
WiFi	Inst. Wizard	—	—	Hiermee kunt u uw interne afdrukserver configureren.	Raadpleeg ‡.
	Instellen met pc	—	—	De Wi-Fi-instellingen configureren met behulp van een computer.	
	WPS/AOSS	—	—	U kunt de instellingen voor een draadloos netwerk gemakkelijk configureren met de éénknopsmethode.	
	WPS met pincode	—	—	U kunt de instellingen voor een draadloos netwerk gemakkelijk configureren met behulp van WPS met een PIN-code.	
‡ Installatiehandleiding					
 De fabrieksinstellingen zijn vetgedrukt en met een sterretje weergegeven.					

Web (Meer-scherm)

Niveau 1	Niveau 2	Niveau 3	Toebehoren	Omschrijving	Zie pagina
Web	Picasa Web Albums™	—	—	Hiermee maakt de machine van Brother verbinding met een internetdienst.	Raadpleeg ●.
	Google Drive™	—	—		
	Flickr®	—	—		
	Facebook	—	—		
	Evernote	—	—		
	Dropbox	—	—		
● Ga naar het Brother Solutions Center om de Handleiding Web Connect te downloaden op http://solutions.brother.com/					
 De fabrieksinstellingen zijn vetgedrukt en met een sterretje weergegeven.					

Snelkoppeling

Niveau 1	Niveau 2	Niveau 3	Toebehoren	Omschrijving	Zie pagina
Snelkoppeling toevoegen	Kopiëren	Bon	Raadpleeg <i>Opties</i> >> pagina 140.	Hiermee kiest u de gewenste instellingen uit de aangeboden mogelijkheden.	15
		Normaal			
		2op1 (id)			
		2op1			
		2-zijdig (1-2)			
		Papier opslaan			
	Scannen	naar bestand	PC Select	Hiermee scant u een zwart-wit- of een kleurdocument naar uw computer.	15
		naar OCR	PC Select	Hiermee converteert u uw tekstdocument naar een bewerkbaar tekstbestand.	15
		naar afbeelding	PC Select	U kunt een afbeelding in kleur naar uw grafische toepassing scannen.	15
		naar e-mail	PC Select	U kunt een zwart-wit- of een kleurdocument naar uw e-mailtoepassing scannen.	15
		naar netwerk	Profielnaam	U kunt gescande gegevens verzenden naar een CIFS-server op uw lokaal netwerk of op het internet.	15
		naar FTP	Profielnaam	U kunt gescande gegevens via FTP verzenden.	15
	Web	Picasa Web Albums™	—	Ga naar het Brother Solutions Center om het Handleiding Web Connect te downloaden op http://solutions.brother.com/ .	17
		Google Drive™	—		
		Flickr®	—		
		Facebook	—		
		Evernote	—		
Dropbox		—			



De fabrieksinstellingen zijn vetgedrukt en met een sterretje weergegeven.

Tekst invoeren

Wanneer u tekst in de machine wilt invoeren, verschijnt het toetsenbord op het aanraakscherm.

Druk herhaaldelijk op  om cijfers, letters of speciale tekens te kiezen.


Druk op  om te schakelen tussen kleine en hoofdletters.





Spaties invoegen

Om een spatie in te voeren, drukt u op *Spatie* of .

Corrigeren

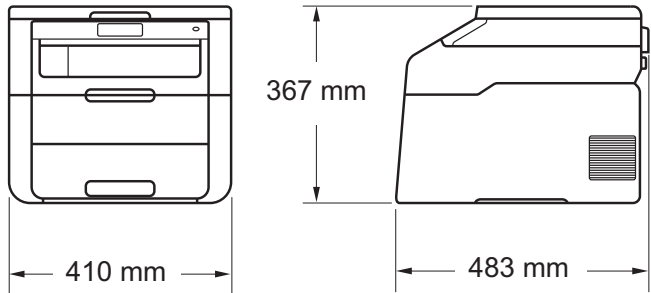
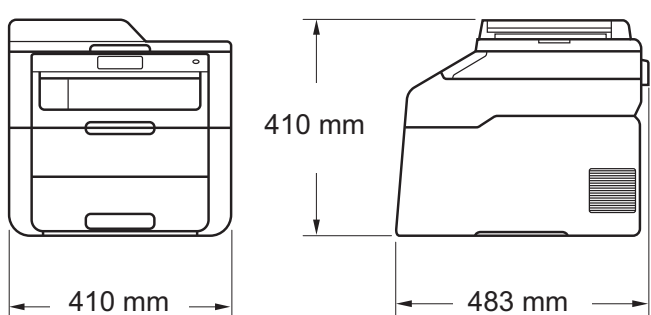
Als u een onjuist teken hebt ingevoerd en u dit wilt wijzigen, gebruikt u de pijltjestoetsen om de cursor onder het onjuiste teken te plaatsen. Druk op  en voer vervolgens het juiste teken in. U kunt ook letters invoegen door de cursor te verplaatsen en een teken in te voeren.

Als  niet op het scherm verschijnt, drukt u herhaaldelijk op  tot u het verkeerde teken hebt gewist. Voer de juiste tekens in.

OPMERKING

- De beschikbare tekens kunnen verschillen afhankelijk van uw land.
 - Afhankelijk van de functie die u instelt, kan de lay-out van het toetsenbord verschillen.
-

Algemeen

Model		DCP-9015CDW	DCP-9020CDW
Printertype		LED	
Afdrukmethode		Elektrofotografische LED-printer	
Geheugencapaciteit		192 MB	
LCD-scherm (liquid crystal display)		3,7 in. (93,4 mm) TFT LCD-kleurenaanraakscherm ¹ en aanraakpaneel	
Stroombron		220 - 240 V AC 50/60 Hz	
Stroomverbruik ² (Gemiddeld)	Piek	Ong. 1200 W	
	Afdrukken	Ong. 365 W bij 25 °C	
	Kopiëren	Ong. 380 W bij 25 °C	
	Gereed	Ong. 70 W bij 25 °C	
	Slaapstand	Ong. 7,0 W	
	Diepe Slaap	Ong. 1,4 W	
	Stroom Uit ^{3 4}	Ong. 0,05 W	
Afmetingen		<p>DCP-9015CDW</p>  <p>DCP-9020CDW</p> 	
Gewichten (met verbruiksartikelen)		21,9 kg	23,2 kg

¹ Diagonaal gemeten.

² USB-aansluitingen naar de computer.

³ Gemeten volgens IEC 62301 versie 2.0.

⁴ Het stroomverbruik kan enigszins afwijken, afhankelijk van de gebruiksomgeving of slijtage van onderdelen.

Model		DCP-9015CDW	DCP-9020CDW
Geluidsemissie	Geluidsdruk	Afdrukken	LPAM = 53,0 dB (A)
		Gereed	LPAM = 33 dB (A)
	Geluidskracht	Kopiëren ^{1 2} (Kleur)	LWAd = 6,42 B (A)
		Kopiëren ^{1 2} (Monochroom)	LWAd = 6,41 B (A)
Klaar ^{1 2}		LWAd = 4,38 B (A)	
Temperatuur		In bedrijf	10 tot 32,5 °C
		Opslag	0 tot 40 °C
Vochtigheid		In bedrijf	20 tot 80% (niet condenserend)
		Opslag	10 tot 90% (niet condenserend)
ADF (automatische documentinvoer)		—	Maximaal 35 pagina's Voor optimale resultaten raden wij het volgende aan: Temperatuur: 20 tot 30 °C Vochtigheid: 50% tot 70% Papier: 80 g/m ²

¹ Gemeten in overeenstemming met de in RAL-UZ122 beschreven methode.

² Kantoorapparatuur met LWAd > 6,30 B (A) is niet geschikt voor gebruik in ruimten waar mensen zich goed moeten concentreren. Dergelijke apparatuur moet in aparte ruimten worden geplaatst vanwege het geluid dat deze produceert.

Document grootte

Model		DCP-9015CDW	DCP-9020CDW
Document grootte	Breedte ADF (automatische documentinvoer)	—	147,3 tot 215,9 mm
	Lengte ADF (automatische documentinvoer)	—	147,3 tot 355,6 mm
	Breedte glasplaat	Max. 215,9 mm	
	Lengte glasplaat	Max. 300,0 mm	

Afdrukmedia

Model			DCP-9015CDW	DCP-9020CDW
Papierinvoer	Papierlade	Papiertype	Normaal papier, dun papier, kringlooppapier	
		Papierformaat	A4, Letter, B5 (JIS), A5, A5 (Lange zijde), A6, Executive, Legal, Folio	
		Papiergewicht	60 tot 105 g/m ²	
		Maximale papiercapaciteit	Maximaal 250 vellen normaal papier van 80 g/m ²	
	Sleuf voor handmatige invoer	Papiertype	Normaal papier, dun papier, dik papier, dikker papier, kringlooppapier, bankpostpapier, etiket, enveloppe, dunne env., dikke env., glanzend papier	
		Papierformaat	Breedte: 76,2 tot 215,9 mm Lengte: 116,0 tot 355,6 mm	
		Papiergewicht	60 tot 163 g/m ²	
		Maximale papiercapaciteit	Eén vel per keer	
Papieruitvoer ¹	Neerwaarts gerichte uitvoerlade		Tot 100 vellen normaal papier van 80 g/m ² (met de bedrukte zijde naar beneden in de neerwaarts gerichte uitvoerlade uitgeworpen)	
	Opwaarts gerichte uitvoerlade		Eén vel (met de bedrukte zijde naar boven in de opwaarts gerichte uitvoerlade uitgeworpen)	
Tweezijdig	Automatisch tweezijdig afdrukken	Papiertype	Normaal papier, dun papier, kringlooppapier	
		Papierformaat	A4	
		Papiergewicht	60 tot 105 g/m ²	

¹ Voor etiketten adviseren we u afgedrukte vellen onmiddellijk na het afdrukken uit de uitvoerlade te verwijderen, om vlekken te vermijden.

Kopiëren

Model		DCP-9015CDW	DCP-9020CDW
Breedte kopie		Max. 210 mm	
Meerdere kopieën		Stapelt of sorteert maximaal 99 pagina's	
Verkleinen/vergroten		25% tot 400% (in stappen van 1%)	
Resolutie		Maximaal 600 × 600 dpi	
Tijd voor eerste kopie ¹	Monochroom	Minder dan 19 seconden bij 23 °C / 230 V	
	Kleur	Minder dan 22 seconden bij 23 °C / 230 V	

¹ In de stand Gereed met de standaardlade

Scanner

Model		DCP-9015CDW	DCP-9020CDW
Kleur / Zwart-wit		Ja/Ja	
TWAIN-compatibel		Ja (Windows® XP/ Windows Vista® / Windows® 7 / Windows® 8 Mac OS X v10.6.8 / 10.7.x / 10.8.x ¹)	
WIA-compatibel		Ja (Windows® XP / Windows Vista® / Windows® 7 / Windows® 8)	
ICA-compatibel		Ja (Mac OS X v10.6.8 / 10.7.x / 10.8.x)	
Kleurintensiteit	Kleur	48-bits kleurverwerking (invoer) 24-bits kleurverwerking (uitvoer)	
	Grijswaarden	16-bits kleurverwerking (invoer) 8-bits kleurverwerking (uitvoer)	
Resolutie		Max. 19.200 × 19.200 dpi (geïnterpoleerd) ² Max. 1200 × 2400 dpi (optisch) ² (via glasplaat)	
		—	Max. 1.200 × 600 dpi (optisch) ² (via ADF (automatische documentinvoer))
Scanbreedte		Max. 210 mm	

¹ Voor de meest recente driverupdates voor de versie van OS X die u gebruikt, kunt u naar <http://solutions.brother.com/> gaan.

² Maximaal 1200 × 1200 dpi scannen met de WIA-driver in Windows® XP, Windows Vista®, Windows® 7 en Windows® 8 (u kunt een resolutie van maximaal 19200 × 19200 dpi selecteren met behulp van het scannerhulpprogramma).

Printer

Model		DCP-9015CDW	DCP-9020CDW
Automatisch tweezijdig afdrukken		Ja	
Emulaties		PCL6, BR-Script3 (PostScript® 3™)	
Resolutie		Een kwaliteit van 600 dpi × 600 dpi, 2400 dpi (600 dpi × 2400 dpi)	
Afdruksnelheid (tweezijdig)	Monochroom	Tot 7 kanten/minuut (tot 3,5 vellen/minuut) (A4-formaat) ¹	
	Kleur	Tot 7 kanten/minuut (tot 3,5 vellen/minuut) (A4-formaat) ¹	
Afdruksnelheid	Monochroom	Max. 18 pagina's/minuut (A4-formaat) ¹	
	Kleur	Max. 18 pagina's/minuut (A4-formaat) ¹	
Tijd eerste afdruk ²	Monochroom	Minder dan 16 seconden bij 23 °C / 230 V	
	Kleur	Minder dan 16 seconden bij 23 °C / 230 V	

¹ De afdruksnelheid kan variëren al naar gelang het type document dat u afdruckt.

² In de stand Gereed met de standaardlade

Interfaces

Model	DCP-9015CDW	DCP-9020CDW
USB	Hi-Speed USB 2.0 ^{1 2} Wij raden u aan een USB 2.0-kabel (type A/B) te gebruiken die niet langer is dan 2,0 meter.	
Ethernet ³	—	10BASE-T / 100BASE-TX Gebruik een rechtstreekse categorie 5 (of hoger) twisted-pair-kabel.
Draadloos LAN ³	IEEE 802.11b/g/n (Infrastructuurmodus/Ad-hocmodus) IEEE 802.11g/n (Wi-Fi Direct™)	

¹ Uw machine beschikt over een Hi-Speed USB 2.0-interface. De machine kan ook worden aangesloten op een computer met een USB 1.1-interface.

² Er worden geen USB-poorten van derden ondersteund.

³ Zie *Netwerk* >> pagina 161 en de Netwerkhandleiding voor gedetailleerde netwerkspecificaties.

Netwerk

OPMERKING

- U kunt de machine op een netwerk aansluiten voor afdrukken en scannen via het netwerk ¹. De software voor netwerkbeheer Brother BRAdmin Light ^{2 3} is eveneens bijgeleverd.
- Voor meer informatie over de netwerkspecificaties, >> Netwerkhandleiding.

Model		DCP-9015CDW	DCP-9020CDW
Protocollen	IPv4	ARP, RARP, BOOTP, DHCP, APIPA (Auto IP), WINS/NetBIOS-naamresolutie, DNS Resolver, mDNS, LLMNR Responder, LPR/LPD, Custom Raw Port/Port9100, POP3, SMTP Client, IPP/IPPS, FTP Client en Server, CIFS Client, TELNET Server, SNMPv1/v2c/v3, HTTP/HTTPS Server, TFTP Client en Server, ICMP, Web Services (Print/Scan), SNTTP Client	
	IPv6	NDP, RA, DNS Resolver, mDNS, LLMNR Responder, LPR/LPD, Custom Raw Port/Port9100, IPP/IPPS, FTP Client en Server, CIFS Client, TELNET Server, SNMPv1/v2c, HTTP/HTTPS Server, TFTP Client en Server, SMTP Client, ICMPv6, SNTTP Client, Web Services	
Beveiligingsprotocollen	Bedraad	—	APOP, POP voor SMTP, SMTP-AUTH, SSL/TLS (IPPS, HTTPS, SMTP, POP), SNMP v3, 802.1x (EAPMD5, EAP-FAST, PEAP, EAP-TLS, EAP-TTLS), Kerberos
	Draadloos	APOP, POP voor SMTP, SMTP-AUTH, SSL/TLS (IPPS, HTTPS, SMTP, POP), SNMP v3, 802.1x (LEAP, EAP-FAST, PEAP, EAP-TLS, EAP-TTLS), Kerberos	
Draadloze netwerkbeveiliging		WEP 64/128 bit, WPAPSK (TKIP/AES), WPA2PSK (AES)	
Hulpprogramma voor het instellen van een draadloos netwerk	AOSS™	Ja	
	WPS	Ja	

¹ Raadpleeg *Computervereisten* >> pagina 162.

² (Voor Windows®-gebruikers) Brother BRAdmin Light is beschikbaar op de met de machine meegeleverde cd-rom. (Voor Macintosh-gebruikers) Brother BRAdmin Light kunt u downloaden vanaf <http://solutions.brother.com/>.

³ (Voor Windows®-gebruikers) Voor een geavanceerd machinebeheer gebruikt u de meest recente versie van het hulpprogramma Brother BRAdmin Professional dat u kunt ophalen op <http://solutions.brother.com/>.

Computervereisten

Versie van het computerplatform en het besturingssysteem		Pc-interface			Processor	Harde schijf ruimte om te installeren	
		USB ²	10/100Base-TX (Ethernet) ⁴	Draadloos 802.11b/g/n		Voor drivers	Voor programma's
Windows®-besturingssysteem	Windows® XP Home ^{1 3} Windows® XP Professional ^{1 3}	Afdrukken Scannen			32-bits (x86) of 64-bits (x64) processor	150 MB	310 MB
	Windows® XP Professional x64 Edition ^{1 3}				64-bits (x64) processor		
	Windows Vista® ^{1 3}				32-bits (x86) of 64-bits (x64) processor	500 MB	500 MB
	Windows® 7 ^{1 3}					650 MB	1,2 GB
	Windows® 8 ^{1 3}						
	Windows Server® 2003				N.v.t.	Afdrukken	
	Windows Server® 2003 x64 Edition	64-bits (x64) processor					
	Windows Server® 2008	32-bits (x86) of 64-bits (x64) processor					
	Windows Server® 2008 R2	64-bits (x64) processor					
	Windows Server® 2012						
Macintosh-besturingssysteem	Mac OS X v10.6.8 OS X v10.7.x OS X v10.8.x	Afdrukken Scannen			Intel®-processor	80 MB	400 MB

¹ Voor WIA, 1.200 x 1.200 resolutie. Brother Scanner Toepassing verbeterd tot 19200 x 19200 dpi.

² Er worden geen USB-poorten van derden ondersteund.

³ Nuance™ PaperPort™ 12SE ondersteunt Windows® XP Home (SP3 of hoger), Windows® XP Professional (SP3 of hoger), Windows® XP Professional x64 Edition (SP2 of hoger), Windows Vista® (SP2 of hoger), Windows® 7 en Windows® 8.

⁴ Alleen DCP-9020CDW

Voor de laatste actualiseringen van het stuurprogramma gaat u naar <http://solutions.brother.com/>.

Alle handelsmerken, merk- en productnamen zijn eigendom van hun respectieve bedrijven.

Verbruiksartikelen

Model			DCP-9015CDW	DCP-9020CDW	Naam van het model
Tonercartridge	Inbox	Zwart	Ong. 1.000 pagina's (A4 of Letter) ¹		—
		Cyaan Magenta Geel	Ong. 1.000 pagina's (A4 of Letter) ¹		—
		Standaard	Zwart	Ong. 2.500 pagina's (A4 of Letter) ¹	
		Cyaan Magenta Geel	Ong. 1.400 pagina's (A4 of Letter) ¹		TN-241C TN-241M TN-241Y
	Hoge capaciteit	Zwart	—		—
		Cyaan Magenta Geel	Ong. 2.200 pagina's (A4 of Letter) ¹		TN-245C TN-245M TN-245Y
Drumeenheid			Ong. 15.000 pagina's (A4 of Letter) (1 pagina/taak) ²		DR-241CL ³ DR-241CL-BK ⁴ DR-241CL-CMY ⁵
Riemenheid			Ong. 50.000 pagina's (A4 of Letter) ⁶		BU-220CL
Toneropvangbak			Ong. 50.000 pagina's (A4 of Letter) ⁶		WT-220CL

¹ De geschatte cartridgeopbrengst wordt verklaard in overeenstemming met ISO/IEC 19798.

² De levensduur van de drum is een gemiddelde waarde, en kan verschillen met het soort gebruik.

³ Bevat 4 st. Drumset.

⁴ Bevat 1 st. Zwarte drumeenheid.

⁵ Bevat 1 st. Kleuren drumeenheid.

⁶ De geschatte opbrengst is gebaseerd op afdrukken op enkelvoudige pagina's van A4- of Letter-formaat.

E

Index

A

- ADF (automatische documentinvoer)
 - gebruiken35
- Afdrukken
 - document vanaf uw computer39
 - drivers 159
 - kwaliteit112
 - problemen107
 - resolutie 159
 - specificaties 159
 - >> Softwarehandleiding.
- Afmetingen 153
- Annuleren-toets9
- Apple Macintosh
 - >> Softwarehandleiding.

B

- Bericht Geheugen vol92

C

- ControlCenter2 (voor Macintosh)
 - >> Softwarehandleiding.
- ControlCenter4 (voor Windows®)
 - >> Softwarehandleiding.

D

- Document
 - plaatsen 35, 36
- Draadloos netwerk
 - >> Installatiehandleiding en
 - Netwerkhandleiding.
- Drumeenheden
 - vervangen56
- Drumeenheid
 - reinigen 76, 79

E

- Enveloppen 25, 30, 31, 33
- Etiketten 23, 30, 31, 34

F

- Folio 29, 31
- Foutmeldingen op aanraakscherm
 - Afdrukken Onm XX 89
 - Geen papier 92
 - Geheugen vol 92
 - Scannen Onm. XX 94
- Foutmeldingen op het aanraakscherm 89

G

- Geheugen 153
- Gewichten 153
- Glasplaat
 - gebruiken 36
- Grijswaarden 158

H

- HELP
 - berichten op aanraakscherm 124
 - Instellingstabellen 125
- Home-toets 9

I

- Informatie over de machine
 - de machine resetten 123
 - firmwareversie 122
 - resetfuncties 123
 - serienummer 122
- Instellingstabellen 125

K

- Kwaliteit
 - afdrukken 112

L

LCD-aanraakscherm
(liquid crystal display) 8, 124

M

Macintosh
 >> Softwarehandleiding.
Modus, invoeren
 kopiëren37

N

Netwerk
 afdrukken
 >> Netwerkhandleiding.
 scannen
 >> Softwarehandleiding.
Netwerkaansluiting 160
Nuance™ PaperPort™ 12SE
 >> Softwarehandleiding en Help in het
 programma PaperPort™ 12SE om de
 procedurehandleidingen te openen.

O

Onderhoud, routine72
 vervangen
 drumeenheden56
 riemeenheid63
 tonercartridges49
 toneropvangbak67
Overzicht bedieningspaneel8

P

Papier30
 aanbevolen 30, 31
 formaat 29, 30
 ladecapaciteit31
 plaatsen21
 in papierlade21
 in sleuf voor handmatige invoer23
 type 29, 30

Presto! PageManager

 >> Softwarehandleiding. >> tevens Help
 in het programma Presto! PageManager.
Problemen oplossen 106
 als u problemen hebt met
 afdrukken 107
 afdrukkwaliteit 112
 kopieerkwaliteit 109
 netwerk 110
 papier 108
 scannen 109
 software 109
foutmeldingen op aanraakscherm 89
onderhoudsmeldingen op
aanraakscherm 89
vastgelopen document 95, 96
vastgelopen
papier97, 98, 99, 101, 104

R

Reinigen
 coronadraden 76
 drumeenheid 79
 LED-kop 74
 scanner 75
Resolutie
 afdrukken 159
 kopiëren 157
 scannen 158
Riemeenheid
 vervangen 63

S

Scannen
 >> Softwarehandleiding.
Scannen van documenten naar een
computer 40
Serienummer
 opzoeken... Zie binnenzijde van bovenklep

T

Tekst, invoeren	152
Terug-toets	9
Tonercartridges	
vervangen	49
Toneropvangbak	
vervangen	67

U

Uw machine programmeren	124
-------------------------------	-----

V

Verbruiksartikelen	45, 46, 47
Vervangen	
drumeenheden	56
riemeenheid	63
tonercartridges	49
toneropvangbak	67
Volume, instelling	
waarschuwingston	20

W

Wi-Fi Direct™	5
Windows®	
>>> Softwarehandleiding.	

brother

Bezoek ons online
<http://www.brother.com/>



www.brotherearth.com