



DVR 125 DUAL

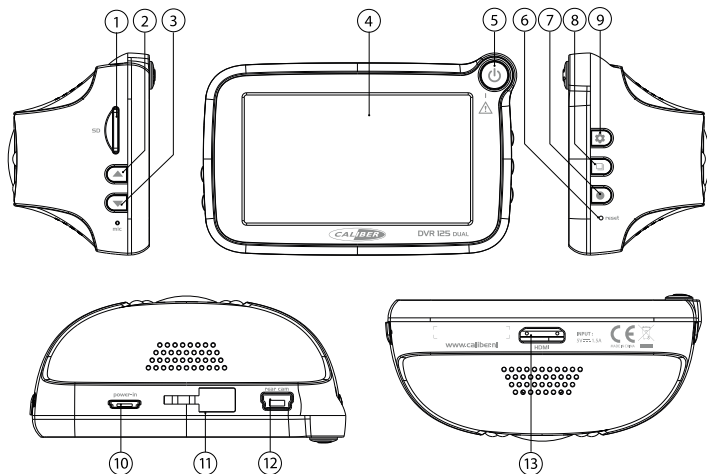
Manual

GB · F · D · I · E · P · SW · PL · GR · CZ/SK · NL

SPECIFICATIONS, CONNECTIONS AND BUTTONS

Technical Specifications:

Display:	2.7" LCD 960*240
Lens:	2.0 Mega pixels
Menu languages:	English, French, German, Italian, Spanish, Portuguese, Polish, Dutch
Front camera:	1920*1080@30fps
Rear Camera	1080*720@30fps
Video Format:	MOV
Photo Resolution:	2.0 Mega pixels
Photo Format:	JPEG
Memory Card:	Micro SD Card (Up to 64GB)
Microphone / Speaker:	Built-in
Light Frequency:	60Hz / 50Hz
USB Interface:	USB 2.0
Charging Battery:	Built-in 300mAh li-polymer battery
Adapter / charger	Input: 12V~24V Output: 5V, 1,5A



1. **Micro SD card slot**
For micro SD card up to 64 GB
2. **▲ Up button**
Menu: Previous option
Photo: zoom in
Playback: Previous file
3. **▼ Down button**
Menu: Next option
Photo: zoom out
Playback: Next file
4. **Display 2.7" LCD**
5. **⏻ power button / ⏮ SOS button**
SOS button locks your current recording.
(Locked recordings can only be deleted manually so will **not** automatically be overwritten)
6. **Reset button**
Reset to factory settings (use a non metal pointy object)
7. **● Record / OK button**
- To start/stop recording
- To confirm chosen submenu function under menu settings
- To take a picture in photo mode
- To Play/Pause videos when browsing videos in playback mode
8. **⏪ Mode button / back button**
 - change to camera / video / browse event(SOS) / browse video / browse photo
 - back-out to previous screen while browsing
 - Use ▲▼ up and down buttons to navigate
9. **⚙ settings / back button**
Enter menu / Back-out to previous menu screen
10. **Micro USB**
For charging (5V, 1.5A)
11. **Mount suction cup***
Switch the lever on the suction cup to attach it to the windshield.
12. **Mini USB connection**
To connect the rear camera** (does not charge!)
13. **HDMI output**
To connect to a separate monitor

*Secure suction cup

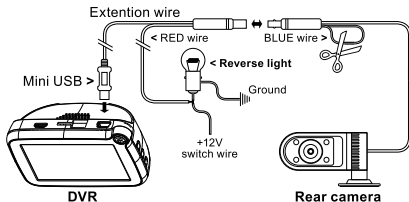


**Connecting the rear camera

1. Place the rear camera on your chosen inside location using the mounting plate (adhesive tape on the bottom).
2. Run the extension wire from the DVR to the rear camera (mini-USB on DVR side!)
3. Connect the extension wire to the rear camera and the mini-USB to the DVR (12).

Optional:

- If you want the image to be horizontally mirrored, than cut the blue wire. Reconnecting will undo the mirroring.
- The rear camera will be shown as a PIP image on the DVR. Connect the red wire to the +12V switch wire of your cars reverse light and the rear camera image will automatically turn full screen if you put the car in reverse.



MANUAL

Thank you for choosing our product. We hope you enjoy using the device. Below the description of the features of the DVR 125DUAL. The number between the "(...)" refers to the key or connection on the unit. The illustration can be found in the first pages of this manual.

Quick release suction cup

Place the device on a logical place on the windshield where it doesn't interfere with the drivers sight. Place the suction cup and switch the lever so that it sticks to the windshield. (img 01)

Charging the battery

- Car charger: Use the provided adapter to charge / power the DVR, using your 12V~24V power outlet
- USB charging: connect the device to PC via the provided micro-USB to USB cable.

note: We advice to keep the car charger plugged-in while using the DVR. the DVR can also be charged when it is turned OFF

Insert / extract micro SD card (not included)

- Press the micro SD card into the card slot. Make sure the card is fixed firmly in the card slot.
- Press the card gently to extract it from the card slot.

Note: Please pay attention to the direction when inserting the card to the slot, if it's inserted reversed, it may damage the device and the card. When you insert the card into the device, it will set this card as a preset storage device, the original information on the card will get lost. If the card is not compatible with the device, then pull it out and try again or change the card. Use a micro SD card of 8GB~64GB.

Basic operating and settings

- Turn ON the device, it will enter into video mode and a time indication appears in the bottom right corner of the screen.
- If the [△] button (5) is pressed, the recording will be locked. It won't be overwritten in loop modus and can only be deleted manually in the menu.
- Press [● Record / OK] (7) to stop or start recording again.
- Short press the [□] button to switch modes: record / photo / playback modes.
Press the [⊙] button (9), to enter the system setup. Use the [▼] and [▲] buttons (2 / 3) to scroll through the options and use [●] (7) to enter. Use the [▼] and [▲] buttons adjust and use [●] to confirm.

Video mode

- Press the [□] button (8) to switch to video mode.
- Recording will start automatically
- Press [●] to stop the recording
- Press and hold the [▲] button (2) to change the view mode (full screen, split screen, etc. • only if rear camera is connected)
- If the [△] button (5) is pressed, the recording will be locked. It won't be overwritten in loop modus and can only be deleted manually in the menu.

Camera mode

- Press the [□] button (8) to switch to camera mode.
- Press [⊕] to take a photo. (front camera only)

Playback modes

Short press the [□] button and use the [▼] [▲] buttons (2/3) to switch modes, press [●] to confirm. Select a photo or clip using the [▼ / ▲ / ●] buttons again. There are 3 playback modes:

- Browser videos: Browse the video clips (front camera only)
- Browser photos: Browse the photo's of the front camera (unit cannot make rear camera photo's)
- Browser event: Browse the protected video clips (front camera only)

note: you can only view the recordings of the rear camera using another device (desktop laptop etc.)

G-Sensor function

Switch ON the G-Sensor function under "Motion detection" in the menu settings. After setting, when there are shakes during the recording (for example; during a collision), the device will protect the present recording video file automatically and a lock icon will appear in the upper right of the display. After finishing recording, this protective file will not automatically overwritten by loop recording mode. You may review the locked file under the playback mode (browser event) and use the 'delete' menu to delete the locked file manually.

All menu settings

Use the [▼] and [▲] buttons (2 / 3) to scroll through the options and use [●] (7) to enter.

- **Movie Clip Time (loop mode):** The recording is cut to clips of 1, 3 or 5 minutes
- **Sound record:** switch internal mic ON / OFF
- **LDWS:** Lane Departure Warning System [ON / OFF] (warns if you cross white road lines)
- **FCWS:** Forward Collision Warning System [ON / OFF] (warns if you're too close to another vehicle)
- **Volume:** Set volume 1-10
- **Delete:** select delete one or delete all. To delete one, select the clip you want to delete, press [●] (7) to select; it will show a preview. Press [●] again to delete the clip.
- **Protect:** To protect a clip, select the clip you want to lock, press [●] (7) to select; it will show a preview. Press [●] again to protect the clip.
- **Beep:** turn ON / OFF beeping while scrolling the menu.
- **Clock settings:** Use the [▼] and [▲] buttons to change character. Use [●] (7) to skip to next character.
- **Date Format:** choose shown date format
- **Language:** English, French, German, Spanish, Portugese, Polish, Dutch
- **Flicker:** 50Hz or 60Hz (screen refresh rate)
- **LCD power save:** Turns OFF the display after the selected time (will keep recording!)
- **Protect Level:** You can set the sensitivity level for the G-sensor.
i.o.w How fast the DVR reacts to motion and starts recording.
- **Parking monitoring:** DVR starts recording when a **shock** is detected, even if the device is tuned OFF [ON / OFF]. The clip will be locked
- **Motion detection:** Starts recording when **motion** is detected even if the device is tuned OFF [ON / OFF]. (E.G. if you drive off)
- **Time Zone Select**
- **Reset Setup (factory settings)**
- **Format SD-Card**
- **FW Version** (software version information)

Merci d'avoir choisi notre produit. Nous espérons que vous apprécierez l'utilisation de l'appareil. Vous trouverez ci-dessous la description des caractéristiques du DVR 225DUAL. Le nombre entre guillemets fait référence à la clé ou à la connexion sur l'appareil. Vous pouvez trouver l'illustration dans les premières pages de ce manuel.

Ventouse retrait rapide

Placez l'appareil à un emplacement logique sur le pare-brise, où il n'interfère pas avec la vision du conducteur. Placez la ventouse et enclenchez le levier de façon à ce qu'elle se colle sur le pare-brise. (img 01)

Chargement de la pile

- Chargeur de voiture : Utilisez l'adaptateur fourni pour recharger/alimenter le DVR en utilisant votre prise de courant de 12 V~24 V
- Chargement USB : branchez l'appareil sur un ordinateur à l'aide du câble micro USB vers USB fourni.

remarque: Nous vous recommandons de garder le chargeur de voiture branché lorsque vous utilisez le DVR. Le DVR peut également être rechargé lorsqu'il est éteint

Insertion/extraction de la carte micro SD (non incluse)

- Appuyez sur la carte micro SD pour l'insérer dans la fente pour carte. Assurez-vous que la carte est fermement logée dans la fente pour carte.
- Appuyez sur la carte en douceur pour l'extraire de la fente pour carte.

Remarques : Veuillez faire attention au sens indiqué lorsque vous insérez la carte dans l'emplacement prévue à cet effet. Si celle-ci est insérée à l'envers, cela risque d'endommager l'appareil, ainsi que la carte. Lorsque vous insérez la carte dans l'appareil, celui définit ladite carte en tant que périphérique de stockage pré-réglé, les informations initiales contenues sur la carte seront perdues. Si la carte n'est pas compatible avec l'appareil, retirez-la, puis essayez à nouveau ou changez la carte. Utilisez une carte micro-SD de Classe 10 de 8~64 Go.

Utilisation et réglages de base

- Mettez l'appareil sous tension. Il accède alors au mode vidéo, et une indication de l'heure s'affiche dans le coin inférieur droit de l'écran.
- En cas de pression exercée sur le bouton [△] (5), l'enregistrement est bloqué. Cette fonction n'est pas écrasée en mode de fonctionnement en boucle et peut uniquement être supprimée manuellement dans le menu.
- Appuyez sur [● Record / OK] (7) pour interrompre ou démarrer à nouveau l'enregistrement.
- Appuyez brièvement sur le bouton [□] pour basculer entre les modes : enregistrement / prise de photos / lecture. Appuyez sur le bouton [⚙] (9) pour accéder à la configuration du système. Utilisez les boutons [▼] et [▲] (2/3) pour faire défiler les options, puis utilisez [●] (7) pour y accéder. Utilisez les boutons [▼] et [▲] pour le réglage, puis utilisez [●] pour confirmer.


Mode vidéo

- Appuyez sur le bouton [□] (8) pour passer en mode vidéo.
- L'enregistrement démarre automatiquement
- Appuyez sur [●] pour arrêter l'enregistrement.
- Appuyez et maintenez la pression sur le bouton [▲] (2) pour changer le mode de vue (plein écran, écran partagé, etc.,
- uniquement si la caméra arrière est branchée)
- En cas de pression exercée sur le bouton [△] (5), l'enregistrement est bloqué. Cette fonction n'est pas écrasée en mode de fonctionnement en boucle et peut uniquement être supprimée manuellement dans le menu.

Mode Caméra

- Appuyez sur le bouton [□] (8) pour passer en mode caméra.
- Appuyez sur [Ⓞ] pour prendre une photo. (caméra avant uniquement)

Modes de lecture

Appuyez brièvement sur le bouton [], puis utilisez les boutons [▼] [▲] (2/3) pour changer de mode, et appuyez sur [●] pour confirmer. Sélectionnez une photo ou un clip en utilisant à nouveau les boutons [▼] [▲] [●]. Il existe 3 modes de lecture :

- **Navigateur de vidéos** : Parcourir les clips vidéos (caméra avant uniquement)
- **Navigateur de photos** : Parcourir les photos de la caméra avant (l'appareil ne peut pas prendre des photos avec la caméra arrière)
- **Navigateur d'événements** : Parcourir les clips vidéos protégés (caméra avant uniquement)

remarque: vous pouvez visualiser les enregistrements de la caméra arrière uniquement à l'aide d'un autre appareil (ordinateur portable, etc.)

Fonction Capteur gravitationnel (G-Sensor)

ACTIVEZ la fonction Capteur gravitationnel sous « Motion detection » dans les paramètres de menu. Il existe deux niveaux de sensibilité : élevé/normal. Après le réglage, en cas de secousses pendant l'enregistrement (par exemple, pendant une collision), l'appareil protège le fichier vidéo en cours d'enregistrement et une icône de verrouillage s'affiche dans la partie supérieure gauche de l'écran.

Réglages de tous les menus

Utilisez les boutons [▼] et [▲] (2/3) pour faire défiler les options, puis utilisez [●] (7) pour y accéder.

- **Durée clip (mode enregistrement en boucle)**: L'enregistrement est découpé en clips de 1, 3 ou 5 minutes
- **Enreg. son**: mettez sous/hors tension le micro interne
- **LDWS**: Alerte de franchissement involontaire de ligne [ON / OFF] (avertit si vous traversez des lignes blanches)
- **FCWS**: Système anti-collision [ON / OFF] (avertit si vous êtes trop proche d'un autre véhicule)
- **Volume**: Réglez le volume de 1 à 10.
- **Effacer**: sélectionnez l'option supprimer un élément ou supprimer tous les éléments. Pour supprimer un élément, sélectionnez le clip que vous souhaitez supprimer, et appuyez sur [●] (7) pour le sélectionner. Un aperçu s'affiche alors. Appuyez à nouveau sur [●] pour supprimer le clip.
- **Proté**: Pour protéger un clip, sélectionnez le clip que vous souhaitez verrouiller, et appuyez sur [●] (7) pour le sélectionner. Un aperçu s'affiche alors. Appuyez à nouveau sur [●] pour protéger le clip.
- **Bip**: activer/désactiver le bip lorsque vous parcourez le menu.
- **Régl horl**: Utilisez les boutons [▼] et [▲] pour changer les caractères. Utilisez [●] (7) pour passer au caractère suivant.
- **Format date**: choisissez le format d'affichage de la date
- **Langue**: Anglais, français, allemand, espagnol, portugais, polonais, néerlandais
- **Clignot**: 50 Hz ou 60 Hz (taux de rafraîchissement de l'écran)
- **Eco élec**: Éteint l'écran après la durée sélectionnée (continue à enregistrer !)
- **Niv prot**: Vous pouvez régler le niveau de sensibilité du capteur gravitationnel.
- **c.-à-d.** À quelle vitesse le DVR réagit au mouvement et commence à enregistrer.
- **Moniteur de stationnement**: Le DVR commence à enregistrer lorsqu'un **choc** est détecté, même si l'appareil est hors tension [ON / OFF]. Le clip est verrouillé.
- **Motion Detection**: Commence à enregistrer lorsqu'un **mouvement** est détecté, même si l'appareil est hors tension [ON / OFF]. (Par ex. si vous partez)
- **État du GPS**
- **Choix fus hor**
- **Régl rem zéro (réglages par défaut)**
- **Format. carte SD**
- **Version FW (informations relatives à la version du logiciel)**

BEDIENUNGSANLEITUNG

Vielen Dank, dass Sie sich für unser Produkt entschieden haben. Wir wünschen Ihnen viel Freude mit dem Gerät. Nachfolgend finden Sie eine Beschreibung der Funktionen des DVR 225DUAL. Die Ziffern zwischen den Klammern „(...)“ beziehen sich auf die Taste bzw. den Anschluss am Gerät. Die Abbildungen finden Sie auf den ersten Seiten dieser Bedienungsanleitung.

Schnellverschluss-Saugnapf

Positionieren Sie das Gerät an einer geeigneten Stelle an der Windschutzscheibe, wo es das Sichtfeld des Fahrers nicht beeinträchtigt. Positionieren Sie den Saugnapf und legen Sie den Hebel um, so dass das Gerät an der Windschutzscheibe haftet. (img 01)

Batterie laden

- Auto-Ladegerät: Verwenden Sie den mitgelieferten Adapter, um die DVR über Ihre 12 V ~ 24 V Steckdose zu laden/mit Strom zu versorgen
- USB-Ladekabel: Verbinden Sie das Gerät über das mitgelieferte Micro-USB-auf-USB-Kabel mit einem PC.

Hinweis: Wir empfehlen, das Auto-Ladegerät während der Verwendung der DVR angeschlossen zu lassen. Die DVR kann auch aufgeladen werden, wenn sie ausgeschaltet ist

Einlegen/Herausnehmen der Micro-SD-Karte (nicht im Lieferumfang enthalten)

- Schieben Sie die Micro-SD-Karte in den Kartenschlitz. Achten Sie darauf, dass die Karte gut und richtig in den Kartenschlitz gesteckt wurde.
- Drücken Sie vorsichtig auf die Karte, um sie aus dem Kartenschlitz zu entfernen.

Hinweise: Achten Sie beim Einsetzen der Karte in den Schlitz auf die Ausrichtung. Wenn sie falsch herum eingesetzt wurde, können das Gerät und die Karte beschädigt werden. Wenn die Karte in das Gerät eingesetzt wurde, wird sie als ein voreingestelltes Speichergerät eingestellt. Die ursprünglichen Daten auf der Karte sind verloren. Falls die Karte nicht mit dem Gerät kompatibel ist, ziehen Sie sie anschließend wieder heraus und versuchen Sie es erneut oder wechseln Sie die Karte. Verwenden Sie eine Micro-SD-Karte der Klasse 10 mit 8-64 GB.

Grundlegende Bedienung und Einstellungen

- Schalten Sie das Gerät ein. Es tritt in den Video-Modus ein und eine Zeitanzeige erscheint in der unteren rechten Ecke des Bildschirms.
- Wenn die Taste [△] (5) gedrückt wird, wird die Aufzeichnung gesichert. Sie kann im Loop-Modus nicht überschrieben werden und kann nur manuell im Menü gelöscht werden.
- Drücken Sie auf [● Record/OK] (7), um die Aufzeichnung zu beenden oder wieder zu beginnen.
- Drücken Sie kurz die Taste [□] (8), um zwischen den Modi zu wechseln: Aufzeichnung/Foto/Wiedergabe. Drücken Sie die Taste [⊗] (9), um in die Systemeinstellungen zu gelangen. Verwenden Sie die Tasten [▼] und [] (2/3), um durch die Optionen zu blättern und die Taste [●] (7), um eine Option auszuwählen. Verwenden Sie die Tasten [▼] und [▲] zum Anpassen und die Taste [●] zum Bestätigen.

Videomodus

- Drücken Sie die Taste [□] (8), um in den Video-Modus zu gelangen.
- Die Aufzeichnung startet automatisch
- Drücken Sie auf [●], um die Aufzeichnung zu beenden
- Halten Sie die Taste [▲] (2) gedrückt, um den Anzeigemodus der Kamera zu ändern (Vollbild, geteilter Bildschirm etc. • oder ob die Heckkamera verbunden ist)
- Wenn die Taste [△] (5) gedrückt wird, wird die Aufzeichnung gesichert. Sie kann im Loop-Modus nicht überschrieben werden und kann nur manuell im Menü gelöscht werden.

Kameramodus

- Drücken Sie die Taste [□] (8), um in den Kameramodus zu wechseln.
- Drücken Sie auf [○], um ein Foto zu machen. (nur Frontkamera)

Wiedergabemodi

Drücken Sie kurz die Taste [□] und verwenden Sie die Tasten [▼] [▲] (2/3), um zwischen den Modi zu wechseln und drücken Sie zur Bestätigung auf [●]. Wählen Sie ein Foto oder einen Videoclip aus, indem Sie erneut die Tasten [▼] [▲] [●] drücken. Es gibt 3 Wiedergabemodi:

- Browser-Videos: Durchsuchen der Videoclips (nur Frontkamera)
- Browser-Fotos: Durchsuchen der Fotos der Frontkamera (das Gerät kann keine Fotos mit der Heckkamera machen)
- Browser-Event: Durchsuchen der geschützten Videoclips (nur Frontkamera)

Hinweis: Die Aufzeichnungen der Heckkamera können Sie nur mit einem anderen Gerät anzeigen (Desktop-PC, Laptop etc.)

Funktion des G-Sensors

Schalten Sie die G-Sensor-Funktion unter „Motion detection“ in den Menüeinstellungen ein. Wenn nach der Einstellung während einer Aufzeichnung Erschütterungen auftreten (z. B. bei einer Kollision), schützt das Gerät die aktuell aufgezeichnete Videodatei und oben rechts auf dem Display wird ein Schloss-Symbol angezeigt. Nach Beendigung der Aufzeichnungen wird diese geschützte Datei nicht automatisch vom Loop-Aufnahmemodus überschrieben. Sie können die gesicherte Datei im Wiedergabemodus (Browser-Event) überprüfen und das Menü „Löschen“ verwenden, um die Datei manuell zu löschen.

Alle Menüeinstellungen

Verwenden Sie die Tasten [▼] und [▲] (2/3), um durch die Optionen zu blättern und die Taste [●] (7), um eine Option auszuwählen.

- **Filmclip-Zeit** (Loop-Modus): Die Aufzeichnung wird in Clips von 1, 3 und 5 Minuten geschnitten
- **Tonaufnahme**: Ein-/Ausschalten des internen Mikrofons
- **LDWS**: Spurhalteassistent (Lane Departure Warning System) [EIN/AUS] (warnt, wenn Sie weiße Straßenlinien kreuzen)
- **FCWS**: Kollisionswarnsystem (Forward Collision Warning System) [EIN/AUS] (warnt, wenn Sie zu nah an ein anderes Fahrzeug kommen)
- **Lautstärke**: Einstellung der Lautstärke 1-10
- **Löschen**: Wählen Sie einzeln löschen oder alle löschen. Um einzeln zu löschen, wählen Sie den Clip, den Sie löschen möchten, und drücken Sie zur Auswahl auf [●] (7); es wird eine Vorschau angezeigt. Drücken Sie erneut auf [●], um den Clip zu löschen.
- **Schützen**: Um einen Clip zu schützen, wählen Sie den Clip, den Sie sichern möchten, und drücken Sie zur Auswahl auf [●] (7); es wird eine Vorschau angezeigt. Drücken Sie erneut auf [●], um den Clip zu schützen.
- **Signal**: Ein-/Ausschalten der Signaltöne beim Blättern durch das Menü.
- **Uhreinstellungen**: Verwenden Sie die Tasten [▼] und [▲], um die Zeichen zu ändern. Verwenden Sie [●] (7), um zum nächsten Zeichen zu springen.
- **Datumsformat**: Auswahl des angezeigten Datumsformates
- **Sprache**: Englisch, Französisch, Deutsch, Spanisch, Portugiesisch, Polnisch, Niederländisch
- **Flimmern**: 50 Hz oder 60 Hz (Bildschirm-Aktualisierungsrate)
- **LCD-Energiesparen**: Schaltet das Display nach dem ausgewählten Zeitraum aus (die Aufzeichnung wird fortgesetzt!)
- **Schutzstufe**: Sie können die Empfindlichkeit für den G-Sensor einstellen. Das heißt, wie schnell die DVR auf Bewegung reagiert und mit der Aufzeichnung beginnt.
- **Parkplatz-Monitor**: Die DVR beginnt mit der Aufzeichnung, wenn eine Erschütterung erkannt wird, selbst wenn das Gerät ausgeschaltet ist [ON/OFF] Der Clip wird gesperrt
- **Motion detection**: Startet die Aufnahme, wenn Bewegung erkannt wird, selbst wenn das Gerät ausgeschaltet ist [ON/OFF]. (Z. B. Wenn Sie losfahren)
- **Zeitzonenauswahl**
- **Einrichtung rücks.** (Werkseinstellungen)
- **SD-Karte format.**
- **FW-Version** (Informationen zur Software-Version)

Di seguito sono descritte le funzioni e le opzioni del dispositivo DVR 225DUAL. I numeri compresi in "(...)" si riferiscono al tasto o alle connessioni all'unità e/o al telecomando. Le illustrazioni sono consultabili sulla prima pagina del manuale.

Ventosa a rilascio rapido

Posizionare il dispositivo in una posizione ragionata sul parabrezza ove non interferisca con la visuale dei guidatori. Posizionare la ventosa e far scattare la leva in modo che si attacchi al parabrezza. (img 01)

Ricarica della batteria

- Caricatore da auto: Utilizzare l'adattatore fornito per caricare / alimentare il DVR, usando la vostra presa di corrente da 12 V~24 V
- Ricarica USB: connettere il dispositivo al PC tramite il cavo in dotazione da micro-USB a USB.

nota: Si consiglia di tenere il caricatore da auto collegato mentre si utilizza il DVR. Il DVR può essere caricato anche quando è SPENTO

Inserire / estrarre la scheda micro SD (non inclusa)

- Premere la scheda micro SD nella slot della scheda. Assicurarsi che la scheda sia fissata correttamente nello slot.
- Premere delicatamente la scheda per rimuoverla dallo slot.

Note: Prestare attenzione alla direzione di inserimento della scheda nello slot: se inserita al contrario, potrebbe danneggiarsi e compromettere il dispositivo. All'inserimento della scheda nel dispositivo, questa è impostata come dispositivo di memorizzazione predefinito. Le informazioni originali sulla scheda andranno perse. Se la scheda non risulta compatibile con il dispositivo, estrarla e provare nuovamente, oppure sostituire la scheda. Utilizzare una scheda micro SD Class 10 da 8~64 GB.

Funzionamento di base e impostazioni

- Accendere il dispositivo, si entra in modalità video e una indicazione dell'orario appare nell'angolo in basso a destra dello schermo.
- Se il pulsante [▲] (5) è premuto, la registrazione sarà arrestata. Non sarà sovrascritta nella modalità 'loop' e può essere cancellata solo manualmente nel menù.
- Premere [● Registrare / OK] (7) per arrestare o iniziare la registrazione nuovamente.
- Premere brevemente il pulsante [□] per scorrere le modalità: modalità registrazione / foto / riproduzione. Premere il pulsante [⚙] (9), per entrare nelle impostazioni di sistema. Usare i pulsanti [▼] e [▲] (2 / 3) per scorrere tra le opzioni e usare [●] (7) per entrare. Usare i pulsanti [▼] e [▲] per regolare e utilizzare [●] per confermare.

Modalità Video

- Premere il pulsante [□] (8) per passare alla modalità video.
- La registrazione inizierà automaticamente
- Premere [●] per arrestare la registrazione
- Tenere premuto il pulsante [▲] (2) per modificare la modalità di visualizzazione (schermo intero, schermo diviso, ecc.
- solo se la telecamera posteriore è connessa)
- Se il pulsante [▲] (5) è premuto, la registrazione sarà arrestata. Non sarà sovrascritto nel modo circuito e può essere cancellato solo manualmente nel menù.

Modalità telecamera

- Premere il pulsante [□] (8) per cambiare la modalità videocamera.
- Premere [⏏] per eseguire una foto. (solo camera frontale)

Modalità Riproduzione

Premere brevemente il pulsante [□] e utilizzare i pulsanti [▼] [▲] (2/3) per cambiare modalità, premere [●] per confermare. Selezionare una foto o una clip usando i pulsanti [▼ / ▲ / ●] di nuovo. Esistono 3 modalità di riproduzione:

- Navigazione video: naviga tra le clip video (solo camera frontale)
- Navigazione foto: Naviga tra le foto della fotocamera frontale (l'unità non può eseguire foto dalla fotocamera posteriore)
- Navigazione evento: Naviga le clip video protette (solo camera frontale)

nota: si possono visualizzare le registrazioni della camera posteriore solo usando un altro dispositivo (computer desktop, laptop, ecc.)

Funzione Sensore-G

Accendere la funzione Sensore-G sotto "Motion detection" nel menù impostazioni. Dopo aver impostato il livello, in caso di vibrazioni durante la registrazione (ad esempio, in caso di urti), il dispositivo protegge il file video in fase di registrazione e un'icona lucchetto appare nell'angolo in alto a destra del display. Dopo aver terminato la registrazione, questo file protettivo non farà sovrascrivere con la modalità registrazione in loop. Si può rivedere il file bloccato in modalità riproduzione (navigazione evento) e utilizzare il menù 'cancella' per cancellare il file bloccato manualmente.

Tutte le impostazioni del menù

Usare i pulsanti [▼] e [▲] (2 / 3) per scorrere tra le opzioni e utilizzare [●] (7) per entrare.

- **Durata video** (modalità loop): La registrazione è tagliata in clip da 1, 3 o 5 minuti
 - **Reg. suono**: ACCENDE / SPEGNE il microfono interno
 - **LDWS**: Sistema di Allarme di Superamento della Corsia [ON / OFF] (avvisa se si superano le linee bianche della corsia)
 - **FCWS**: Sistema Allarme Collisione Frontale [ON / OFF] (avvisa se si è troppo vicini ad un altro veicolo)
 - **Volume**: Imposta volume 1-10
 - **Cancella**: seleziona cancella uno o cancella tutti. Per cancellare uno, selezionare la clip che si desidera cancellare, premere [●] (7) per selezionare; sarà mostrata un'anteprima. Premere [●] (7) di nuovo per cancellare la clip.
 - **Proteggi**: Per proteggere una clip, selezionare la clip che si vuole bloccare, premere [●] (7) per selezionarla; sarà mostrata un'anteprima. Premere di nuovo [●] (7) per proteggere la clip.
 - **Segnale acustico**: ACCENDERE / SPEGNERE il suono mentre si scorre il menù.
 - **Impostazione ora**: Usare i pulsanti [▼] e [▲] per modificare il carattere. Usare [●] (7) per passare al carattere successivo.
 - **Formato data**: scegliere il formato data mostrato
 - **Lingua**: Inglese, Francese, Tedesco, Spagnolo, Portoghese, Polacco, Olandese
 - **Frequenza**: 50 HZ o 60 HZ (frequenza aggiornamento schermo)
 - **Risparmio energia LCD**: SPEGNE il display dopo il tempo selezionato (continuerà a registrare)
 - **Livello di protezione**: Si può impostare il livello di sensibilità per il sensore-G.
- In altre parole: Quanto rapidamente reagisce il DVR al movimento e inizia a registrare.
- **Monitor di parcheggio**: Il DVR inizia a registrare quando viene rilevato un colpo, anche se il dispositivo è SPENTO [ON / OFF]. La clip sarà bloccata
 - **Motion detection**: Inizia a registrare quando viene rilevato movimento anche se il dispositivo è SPENTO [ON / OFF]. (Ad es.: se uscite)
 - **Selezione fuso orario**
 - **Ripristino** (impostazioni di fabbrica)
 - **Formatta scheda SD**
 - **Versione firmware** (informazione versione software)

MANUAL

Thank you for choosing our product. We hope you enjoy using the device. Below the description of the features of the DVR 225DUAL. The number between the "(...)" refers to the key or connection on the unit. The illustration can be found in the first pages of this manual.

Liberación rápida de la ventosa

Coloque el dispositivo en un lugar lógico en el parabrisas, de modo que no interfiera con la visión del conductor. Coloque la ventosa y pulse la palanca para que se fije en el parabrisas. (img 01)

Carga de la batería

- Cargador del coche: Use el adaptador suministrado para cargar / alimentar el DVR usando su toma de corriente de 12 V~24 V
- Carga mediante USB: conecte el dispositivo al PC mediante el cable micro USB a USB suministrado.

nota: Le aconsejamos mantener el cargador del coche conectado mientras use el DVR. El DVR también se puede cargar si está APAGADO

Inserción / Extracción de la tarjeta SD (no incluida)

- Presione la tarjeta SD para introducirla en la ranura. Asegúrese de que la tarjeta está bien fija en la ranura.
- Ejercer una ligera presión para extraerla de la ranura de la tarjeta.

Notas: Por favor, preste atención a la dirección en la que inserta la tarjeta en la ranura, si la inserta al revés puede dañar la tarjeta y el dispositivo. Cuando inserte la tarjeta en el dispositivo, la convertirá en un dispositivo de almacenamiento predeterminado y perderá la información original que haya en ella. Si la tarjeta no es compatible con el dispositivo, sáquela y vuelva a intentarlo o cambie la tarjeta. Utilice una tarjeta micro SD Clase 10 de 8-64 Gb de capacidad.

Funcionamiento básico y ajustes

- Encienda el dispositivo, entrará en modo vídeo y aparecerá una indicación de tiempo en la esquina inferior derecha de la pantalla.
- Si se pulsa el botón (5) [▲], se bloqueará la grabación. En el modo bucle no se sobrescribirá y solo se podrá borrar manualmente en el menú.
- Pulse [●] Grabación / OK (7) para detener o iniciar de nuevo la grabación.
- Pulse brevemente el botón [□] para cambiar de modo: modo grabación / foto / reproducción.
- Pulse el botón (9) [⚙] para entrar a la configuración del sistema. Use los botones [▼] y [▲] (2 / 3) para desplazarse a través de las opciones y [●] (7) para entrar. Use los botones de ajuste [▼] y [▲] y [●] para confirmar.

Modo vídeo

- Pulse el botón (8) [□] para cambiar a modo vídeo.
- La grabación se iniciará automáticamente
- Pulse [●] para detener la grabación
- Mantenga pulsado el botón (2) [▲] para cambiar el modo de visualización (pantalla completa, pantalla partida, etc. • solo si la cámara trasera está conectada)
- Si se pulsa el botón (5) [▲], se bloqueará la grabación. En el modo bucle no se sobrescribirá y solo se podrá borrar manualmente en el menú.

Modo cámara

- Pulse el botón (8) [□] para cambiar a modo cámara.
- Pulse [⏏] para sacar una foto. (solo cámara frontal)

Modos de reproducción

Pulse brevemente el botón [□] y use los botones (2/3) [▼] [▲] para cambiar los modos, pulse [●] para confirmar. Seleccione una foto o vídeo usando de nuevo los botones [▼] / [▲] / [●]. Hay 3 modos de reproducción:

- Buscador de vídeos: Busque los vídeos (solo cámara frontal)
- Buscador de fotos: Busque las fotos de la cámara frontal (el dispositivo no puede hacer fotos con la cámara trasera)
- Buscador de evento: Busque los vídeos protegidos (solo cámara frontal)

nota: solo podrá ver las grabaciones de la cámara trasera usando otro dispositivo (ordenador, portátil, etc.)

Función del sensor G

Conecte la función del sensor G en "Motion detection" en los ajustes del menú. Después de configurarlo, cuando se produzcan sacudidas durante la grabación (por ejemplo, durante una colisión), el dispositivo protegerá el archivo de vídeo que está grabando y un icono de bloqueo aparecerá en la parte superior derecha de la pantalla. Una vez finalizada la grabación, el archivo protegido no se sobrescribirá automáticamente en el modo grabación bucle. Puede revisar el archivo bloqueado en el modo reproducción (buscador evento) y usar el menú 'borrar' para borrar manualmente el archivo bloqueado.

Todos los ajustes de menú

Use los botones [▼] y [▲] (2 / 3) para desplazarse a través de las opciones y [●] (7) para entrar.

- **Tiempo de vídeo (modo bucle):** La grabación se corta en videos de 1, 3 o 5 minutos
- **Grab. sonidos:** micro interruptor interno ENCENDIDO / APAGADO
- **LDWS:** Sistema Lane Departure Warning [ENCENDIDO / APAGADO] (le advierte si rebasa las líneas blancas de carretera)
- **FCWS:** Sistema Forward Collision Warning [ENCENDIDO / APAGADO] (le advierte si está demasiado cerca de otro vehículo)
- **Volumen:** Volumen configurado 1-10
- **Eliminar:** seleccione borrar uno o borrar todos. Para borrar uno, seleccione el vídeo que desea borrar y pulse [●] (7) para seleccionar; aparecerá una vista previa. Pulse de nuevo [●] (7) para borrar el vídeo.
- **Proteger:** Para proteger uno, seleccione el vídeo que desea bloquear y pulse [●] (7) para seleccionar; aparecerá una vista previa. Pulse de nuevo [●] (7) para proteger el vídeo.
- **Pitido:** ENCIENDA / APAGUE el pitido al desplazarse por el menú.
- **Configuración reloj:** Use los botones [▼] y [▲] para cambiar el caracter. Use (7) [●] para pasar al siguiente caracter.
- **Formato hora:** escoja el formato de fecha indicado
- **Idioma:** Inglés, francés, alemán, español, portugués, polaco, holandés
- **Parpadeo:** 50 HZ o 60 HZ (frecuencia de refresco de la pantalla)
- **Ahorro de energía LCD:** Apaga la pantalla después del tiempo seleccionado (¡seguirá grabando!)
- **Sensibilidad Gsensor:** Puede ajustar el nivel de sensibilidad del sensor G, es decir cómo de rápido reacciona el DVR al movimiento y empieza a grabar.
- **Monitor de Estacionamiento:** DVR empieza a grabar si se detecta un **golpe**, incluso si el dispositivo está APAGADO [ENCENDIDO / APAGADO]. El vídeo se bloqueará
- **Motion detection:** Empieza a grabar si se detecta un **movimiento**, incluso si el dispositivo está APAGADO [ENCENDIDO / APAGADO]. (p. ej. si arranca)
- **Zona Horaria**
- **Rest. config.** (ajustes de fábrica)
- **Form. tarjeta SD**
- **Versión de firmware** (información modelo del software)

Obrigado por escolher o nosso produto. Esperamos que goste de utilizar este dispositivo. Abaixo a descrição das funcionalidades do DVR 225DUAL. O número entre "(...)" refere-se à tecla ou -ligação à unidade. A ilustração pode ser encontrada nas primeiras páginas deste manual.

Ventosa de libertação rápida

Coloque o dispositivo no para-brisas, num lugar lógico onde não interfira com a visão do condutor. Coloque a ventosa e rode a alavanca para aderir ao para-brisas. (img 01)

Carregar a Bateria

- Carregador do carro: Use o adaptador fornecido para carregar/alimentar o DVR, usando a sua tomada de saída de 12 V~24 V
- Carregamento USB: ligue o dispositivo ao PC através do micro-USB para cabo USB fornecido.

nota: Deve manter o carregador do carro ligado enquanto estiver a usar o DVR. O DVR também pode ser carregado quando está desligado (OFF)

Inserir/retirar um cartão micro SD (não incluído)

- Prima o cartão micro SD para dentro da ranhura do cartão. Certifique-se de que o cartão está bem fixo na ranhura.
- Prima ligeiramente o cartão para o retirar da ranhura.

Notas: Por favor, preste atenção à direcção quando inserir o cartão na ranhura, se for inserido ao contrário poderá danificar o dispositivo e o cartão. Quando inserir o cartão no dispositivo, este irá definir o cartão como dispositivo de armazenamento pré-definido, as informações originais no cartão perder-se-ão. Se o cartão não for compatível com o dispositivo, então retire-o e tente novamente ou mude o cartão. Use um cartão micro SD de Classe 10 de 8-64 GB.

Funcionamento e definições básicas

- Ligue o dispositivo, este entra no modo de vídeo e aparece uma indicação da hora no canto inferior direito do ecrã.
- Se premir o botão [△] (5), a gravação será bloqueada. A gravação não será sobrescrita no modo de circuito (loop) e só pode ser eliminada manualmente no menu.
- Prima [● Record / OK] (7) para parar ou iniciar a gravação novamente.
- Pressão curta no botão [□] para alternar entre os modos de gravação/foto/modos de reprodução.
- Prima o botão [⊙] (9), para entrar na configuração do sistema. Use os botões [▼] e [▲] (2 / 3) para percorrer as opções e use [●] (7) para entrar. Use os botões [▼] e [▲] para ajustar e use [●] para confirmar.

Modo de Vídeo

- Prima o botão [□] (8) para mudar para o modo de vídeo.
- A gravação será iniciada automaticamente
- Prima [●] para parar a gravação
- Prima e mantenha premido o botão [▲] (2) para alterar o modo de exibição (modo de ecrã completo, ecrã dividido, etc. • apenas se a câmara traseira estiver ligada)
- Se premir o botão [△] (5), a gravação será bloqueada. A gravação não será sobrescrita no modo de circuito (loop) e só pode ser eliminada manualmente no menu.

Modo de Câmara

- Prima o botão [□] (8) para mudar para o modo de câmara.
- Prima [Ⓞ] para tirar uma foto. (apenas na câmara da frente)

Modos de Reprodução

Faça pressão curta no botão [□] e use os botões [▼] [▲] (2/3) para mudar os modos, prima [●] para confirmar. Seleccione uma foto ou um clip usando os botões [▼ / ▲ / ●] novamente. Existem 3 modos de reprodução:

- Vídeos do navegador: Procure os clips de vídeo (apenas na câmara da frente)
- Fotos do navegador: Procure as fotos da câmara da frente (a unidade não pode fotografar com a câmara traseira)
- Evento de navegador: Procure os clips de vídeo protegidos (apenas na câmara da frente)

nota: só pode ver as gravações da câmara traseira utilizando outro dispositivo (computador, portátil, etc.)

Função de G-Sensor

Ligue a função de G-Sensor em "Motion detection" (Deteção de movimento) no menu de configurações. Após a configuração, quando há agitações durante a gravação (por ex.; durante uma colisão), o dispositivo irá proteger o ficheiro de vídeo a gravar atualmente e um ícone de bloqueio irá aparecer no canto superior direito do ecrã. Depois de terminar a gravação, este ficheiro protegido não será automaticamente sobrescrito pelo modo de gravação em circuito (loop). Pode rever o ficheiro bloqueado no modo de reprodução (evento de navegador) e usar o menu "delete" (apagar) para eliminar manualmente o ficheiro bloqueado.

Todas as configurações de menu

Use os botões [▼] e [▲] (2 / 3) para percorrer as opções e use [●] (7) para entrar.

- **Movie Clip Time** (modo loop): A gravação é dividida em clips de 1, 3 ou 5 minutos
- **Sound record**: Ligar/Desligar o microfone interno
- **LDWS**: "Lane Departure Warning System", ou Sistema de Alerta de Mudança de Faixa [ON / OFF] (avisa-o se cruzar as faixas brancas da estrada)
- **FCWS**: "Forward Collision Warning System" ou Sistema de Alerta de Colisão Frontal [ON / OFF] (avisa-o se estiver muito perto de outro veículo)
- **Volume**: Definir volume 1-10
- **Delete**: seleccione eliminar um ou eliminar tudo. Para eliminar um, seleccione o clip que quer eliminar e prima [●] (7) para seleccionar; será mostrada uma pré-visualização. Prima [●] novamente para eliminar o clip.
- **Protect**: Para proteger um clip, seleccione o clip que quer bloquear e prima [●] (7) para seleccionar; será mostrada uma pré-visualização. Prima [●] novamente para eliminar o clip.
- **Beep**: Ligue/Desligue o sinal sonoro ao percorrer o menu.
- **Clock settings**: Use os botões [▼] e [▲] para mudar o caractere. Use [●] (7) para saltar para o próximo caractere.
- **Date Format**: escolher o formato de data mostrado
- **Language**: Inglês, Francês, Alemão, Espanhol, Português, Polaco, Holandês
- **Flicker**: 50 Hz ou 60 Hz (taxa de atualização do ecrã)
- **LCD power save**: Desliga o ecrã depois do tempo selecionado (vai continuar a gravar!)
- **Protect Level**: Pode definir o nível de sensibilidade para o G-sensor.
Por ex. A rapidez com que o DVR reage ao movimento e começa a gravar.
- **Parking monitoring**: O DVR começa a gravar quando um choque é detetado, mesmo se o dispositivo estiver desligado [ON / OFF]. O clip será bloqueado
- **Motion detection**: Começa a gravar quando é detetado movimento, mesmo se o dispositivo estiver desligado [ON / OFF]. (Por ex., se você sair)
- **Time Zone Select**
- **Reset Setup**.(configurações de fábrica)
- **Format SD-Card**
- **FW Version** (informações da versão do software)

Tack för att du har valt vår produkt. Vi hoppas att du kommer tycka om enheten. Nedan kommer en beskrivning av DVR 225DUAL:s funktioner. Numret mellan "(...)" hänvisar till enhetens knappar och anslutningar. Illustrationen finns på manualens första sida.

Sugkopp med snabbfäste

Placera enheten på ett logiskt ställe på vindrutan, där det inte stör förarens sikt. Placera sugkoppen och vrid handtaget så att den sitter fast på vindrutan. (img 01)

Laddning av batteriet

- Billaddare: Använd den medföljande adaptern för att ladda / driva DVR-enheten med ditt 12 V ~ 24 V-uttag
- USB-laddning: Anslut enheten till datorn via den medföljande micro-USB-enheten till USB-kabeln.

obs: Vi rekommenderar att billaddaren är inkopplad när du använder DVR. DVR-enheten kan även laddas när den är avstängd

Sätta i / ta ut micro SD-kort (ingår ej)

- Tryck in micro SD-kortet i kortplatsen. Se till att kortet sitter fast ordentligt i kortplatsen.
- Tryck försiktigt på kortet för att ta ut det från kortplatsen.

Anmärkning: Var uppmärksam på riktningen när du sätter in kortet i kortplatsen, om det är isatt omvänt kan det skada enheten och kortet. När du sätter in kortet i enheten kommer det att välja detta kort som en förinställd lagringsenhet, den ursprungliga informationen på kortet kommer försvinna. Om kortet inte är kompatibel med enheten, ta ut det och försök igen eller byt kortet. Använd ett klass 10 micro SD-kort på 8-64 GB.

Grundläggande användning och inställningar

- Slå PÅ enheten, den går in i videoläge och en tidsindikering visas i nedre högra hörnet på skärmen.
- Om [△]-knappen (5) trycks ned, kommer inspelningen att vara låst. Det kommer inte att skrivas över i loop-läge och kan bara raderas manuellt i menyn.
- Tryck på [● Record / OK] (7) för att stoppa eller börja spela in igen.
- Tryck kort på [□]-knappen för att växla lägen: inspelning / foto / uppspelningslägen.
Tryck på [⊗]-knappen (9), för att gå in i systeminställningen. Använd [▼] och [▲]-knapparna (2 / 3) för att bläddra igenom alternativen och använd [●] (7) för att välja. Använd [▼] och [▲]-knapparna för att justera och använd [●] för att bekräfta.

Videoläge

- Tryck på [□]-knappen (8) för att gå till videoläge.
- Inspelningen startar automatiskt
- Tryck på [●] för att stoppa inspelningen
- Håll [▲]-knappen (2) intryckt för att ändra visningsläge (helskärm, delad skärm osv)
- endast om bakre kamera är ansluten)
- Om [△]-knappen (5) trycks ned, kommer inspelningen att vara låst. Det kommer inte att skrivas över i loop-läge och kan bara raderas manuellt i menyn.

Kameraläge

- Tryck på [□]-knappen (8) för att gå till kameraläge.
- Tryck på [⊗] för att ta ett foto. (endast främre kamera)

Uppspelningslägen

- Tryck kort på [□]-knappen för att använda [▼] [▲]-knapparna (2/3) för att byta lägen, tryck på [●] för att bekräfta. Välj ett foto eller klipp med [▼ / ▲ / ●]-knapparna igen. Det finns 3 uppspelningslägen:
- Utforskare videor: Bläddra mellan videoklipp (endast frontkamera)
 - Utforskare foton: Bläddra mellan frontkamerans foton (enheten kan inte ta foton med baksidan)
 - Utforskare handlingar: Bläddra mellan skyddade videoklipp (endast frontkamera)

obs: du kan bara se inspelningarna från den bakre kameran med hjälp av en annan enhet (stationär bärbar dator osv)

G-sensor funktion

Sätt PÅ G-sensor-funktionen under "Motion detection" i menyinställningarna. Efter inställning, när det finns skakningar under inspelningen (till exempel vid en kollision), kommer enheten att skydda den nuvarande inspelningsfilen och en lås-ikon syns i det övre högra hörnet på skärmen. Efter avslutad inspelning skrivs den här skyddsfilen inte automatiskt över genom loopinspelningsläge. Du kan granska den låsta filen under uppspelningsläge (webbläsarhändelse) och använda menyn "ta bort" för att radera den låsta filen manuellt.

Alla menyinställningar

Använd [▼] och [▲]-knapparna (2 / 3) för att bläddra igenom alternativen och använd [●] (7) för att välja.

- **Movie Clip Time** (loop-läge): Inspe­lingen klippa till klipp på 1, 3 eller 5 minuter
- **Sound record**: sätt PÅ / stäng AV intern mikrofon
- **LDWS**: Lane Departure Warning System [PÅ / AV] (varnar om du korsar vita väglinjer)
- **FCWS**: Forward Collision Warning System [PÅ / AV] (varnar om du är för nära ett annat fordon)
- **Volume**: Ställ volym till 1-10
- **Delete**: välj en eller ta bort alla. För att radera ett, välj klip­pet som du vill radera, tryck på [●] (7) för att välja; det kommer att visa en förhandsvisning. Tryck på [●] igen för att ta bort klip­pet.
- **Protect**: För att skydda ett klipp, välj klip­pet du vill låsa, tryck på [●] (7) för att välja; det kommer att visa en förhandsvisning. Tryck på [●] igen för att skydda klip­pet.
- **Beep**: sätt PÅ / stäng AV pip när du bläddrar i menyn.
- **Clock settings**: Använd [▼] och [▲]-knapparna för att ändra tecken. Använd [●] (7) för att hoppa till nästa tecken.
- **Date Format**: välj datumformat
- **Language**: Engelska, franska, tyska, spanska, portugisiska, polska, nederländska
- **Flicker**: 50 HZ eller 60 Hz (skärmuppdateringshastighet)
- **LCD power save**: Stänger AV skärmen efter vald tid (fortsätter spela in!)
- **Protect Level**: Du kan ställa in G-sensors känslighet.
mao hur snabbt DVR:en reagerar på rörelse och börjar spela in.
- **Parking monitoring**: DVR börjar spela in när skakning upptäcks, även om enheten är AV [PÅ / AV]. Klippet kommer att låsas
- **Motion detection**: Börjar spela in när rörelse upptäcks, även om enheten är AV [PÅ / AV].
(t ex om du kör)
- **Time Zone Select**
- **Reset Setup** (fabriksinställningar)
- **Format SD-Card**
- **FW Version** (information om mjukvaruversion)

Dziękujemy za wybranie naszego produktu. Mamy nadzieję, że będziesz korzystać z urządzenia. Poniżej opis własności radia DVR 225DUAL. Liczba w nawiasach (...) odnosi się do numeru przycisku lub złącza na urządzeniu. Rysunek znajduje się na pierwszych stronach tej instrukcji.

Przysawka szybkiego odłączenia

Umieść urządzenie w przemyślanym miejscu na szybie przedniej, aby nie zasłaniało widoku. Przyłóż przysawkę i przesuń dźwignię w kierunku szyby. (img. 01)

Ładowanie akumulatora

- Ładowarka samochodowa: Użyj dołączonej przejściówki, aby ładować lub zasilac kamerę, z wyjścia zasilania 12 V–24 V
- Ładowanie USB: podłącz urządzenie do komputera za pomocą dostarczonego kabla Micro-USB–USB.

uwaga: Podczas używania kamery zalecamy, aby ładowarka samochodowa była podłączona. Kamery można również ładować, gdy jest wyłączona.

Wkładanie i wyjmowanie karty Micro-SD (brak w wyposażeniu)

- Wsuń kartę Micro-SD do gniazda. Upewnij się, że karta jest dobrze zamocowana w szczelinie na karcie.
- Delikatnie nacisnąć kartę, aby wyjąć ją ze szczeliny.

Uwagi: Podczas wkładania karty do szczeliny należy zwrócić uwagę na odpowiedni kierunek. Jeśli karta zostanie włożona na odwrót, może dojść do uszkodzenia urządzenia lub karty. Po włożeniu do szczeliny karta zostanie ustawiona jako zaprogramowane urządzenie do przechowywania w pamięci. Wszystkie informacje zapisane na karcie zostaną utracone. Jeśli karta nie jest kompatybilna z urządzeniem, należy ją wyjąć i spróbować ponownie lub zmienić na inną kartę. Używać kart Micro-SD klasy 10 o pojemności 8–64 GB.

Obsługa podstawowa i ustawienia

- Włączyć urządzenie; tryb zapisu obrazu zostanie włączony, a w prawym, górnym rogu ekranu pojawi się wskaźnik czasu.
- Po naciśnięciu przycisku [△] (5) zapis zostanie zablokowany. W trybie pętli zapis nie będzie nadpisywany i będzie można usunąć tylko ręcznie poprzez menu.
- Nacisnąć przycisk [● Record / OK] (7), aby zatrzymać lub uruchomić zapis.
- Nacisnąć krótko przycisk [□] (8), aby zmienić tryb roboczy: zapis / fotografia / odtwarzanie. Aby uzyskać dostęp do menu ustawień systemowych, naciśnij przycisk [⊞] (9). Używaj przycisków [▼] i [▲] (2 / 3) do wybierania opcji, a przycisku [●] (7) do zatwierdzenia wyboru. Używaj przycisków [▼] i [▲] do ustawienia wartości, a przycisku [●] do zatwierdzenia wyboru.

Tryb filmowania

- Naciśnij przycisk [□] (8), aby włączyć tryb filmowania.
- Zapis rozpocznie się automatycznie.
- Naciśnij przycisk [●], aby przerwać zapis.
- Przytrzymaj wciśnięty przycisk [▲] (2), aby zmienić widok (pełny ekran, podzielony ekran, itd.
- Tylko wtedy, jeśli podłączona jest kamera tylna).
- Po naciśnięciu przycisku [△] (5) zapis zostanie zablokowany. W trybie pętli zapis nie będzie nadpisywany i będzie go można usunąć tylko ręcznie poprzez menu.

Tryb aparatu fotograficznego

- Naciśnij przycisk [□] (8), aby włączyć tryb fotografowania.
- Nacisnąć przycisk [⊞], aby wykonać zdjęcie. (Tylko kamera przednia)

Metody odtwarzania

Naciśnij krótko przycisk [□] i użyj przycisków [▼] i [▲] (2/3), aby zmienić tryb, naciśnij przycisk [●], aby zatwierdzić. Wybierz zdjęcie lub film, używając ponownie przycisków [▼ / ▲ / ●]. Istnieją 3 metody odtwarzania:

- Przeglądarka filmów: Przeglądanie klipów wideo (tylko kamera przednia)
- Przeglądarka zdjęć: Przeglądanie zdjęć z kamery przedniej (urządzenie nie wykonuje zdjęć kamerą tylną)
- Przeglądarka zdarzeń: Przeglądanie chronionych klipów wideo (tylko kamera przednia)

uwaga: nagrania wykonane kamerą tylną można oglądać tylko za pomocą innego urządzenia (komputera, laptopa, itd.)

Funkcja czujnika przeciążenia

W menu ustawień „Motion detection” włącz czujnik przeciążenia (G-Sensor). Po ustawieniu, jeśli podczas nagrywania wykryte zostaną wstrząsy (na przykład przy zderzeniu), urządzenie automatycznie zabezpieczy bieżący plik z nagrany filmem i w prawym górnym rogu wyświetlacza pojawi się wtedy symbol kłódki. Po zakończeniu zapisu ten chroniony plik nie zostanie automatycznie nadpisany podczas pracy w trybie nagrywania w pętli. Zablokowany plik można obejrzeć w trybie odtwarzania (przeglądarka zdarzeń) i użyć opcji „delete”, aby ręcznie usunąć zablokowany plik.

Wszystkie ustawienia menu

Używaj przycisków [▼] i [▲] (2 / 3) do wybierania opcji, a przycisku [●] (7) do zatwierdzenia wyboru.

- **Czas klipu film.** (tryb pętli): Zapis jest dzielony na klipy o długości 1, 3 lub 5 minut
- **Zapis dźwięku:** włączanie i wyłączanie wewnętrznego mikrofonu
- **LDWS:** Włączanie ([ON]) i wyłączanie [(OFF)] opcji Lane Departure Warning System (ostrzeżenie o przekroczeniu białej linii)
- **FCWS:** Włączanie ([ON]) i wyłączanie [(OFF)] opcji Forward Collision Warning System (ostrzeżenie o zbyt małej odległości do innego pojazdu)
- **Głośność:** Regulacja głośności 1–10
- **Usuń:** usuwanie jednego lub wszystkich. Aby usunąć jeden, wybierz klip, który chcesz usunąć, naciśnij przycisk [●] (7), aby zaznaczyć; pojawi się podgląd. Naciśnij ponownie przycisk [●], aby usunąć klip.
- **Zabezpiecz:** Aby zabezpieczyć klip, wybierz ten, który chcesz zablokować, naciśnij przycisk [●] (7), aby zaznaczyć; pojawi się podgląd. Naciśnij ponownie przycisk [●], aby chronić klip.
- **Sygnal dźwiękowy:** włączanie ([ON]) i wyłączanie [(OFF)] dźwięku przewijania menu.
- **Ustaw zegara:** Użyj przycisków [▼] i [▲], aby zmienić znak. Użyj przycisku [●] (7), aby przejść do następnego znaku.
- **Format daty:** wybieranie formatu wyświetlania daty
- **Język:** Angielski, francuski, niemiecki, hiszpański, portugalski, polski, duński
- **Migacz:** 50 Hz lub 60 Hz (częstotliwość odświeżania)
- **Oszczęd. energ. LCD:** Wyłączanie [(OFF)] ekranu po określonym czasie (zapis jest kontynuowany!)
- **Poziom ochrony:** Ustawianie czułości czujnika przeciążenia.
Tzn. jak szybko kamera zareaguje i włączy zapis.
- **Parking Monitora:** Kamera włączy zapis po wykryciu wstrząsu, jeśli nawet urządzenie będzie wyłączone. Klip wideo zostanie zablokowany
- **Motion detection:** Uruchomienie zapisu w momencie wykrycia ruchu, jeśli nawet urządzenia było wyłączone [ON / OFF]. (Np. Na postoju)
- **Wyb. strefy czasowej**
- **Zerow. ustawień** (Reset do ustawień fabrycznych)
- **Formatuj kartę SD**
- **Wersja opr. Sprz.**

Σας ευχαριστούμε για την επιλογή αυτού του προϊόντος της εταιρείας μας. Ελπίζουμε να μείνετε ικανοποιημένοι με τη χρήση της συσκευής. Ακολουθεί μια περιγραφή των χαρακτηριστικών του DVR 225DUAL. Οι αριθμοί σε "(...)" αναφέρονται στα κουμπιά ή τις συνδέσεις της μονάδας. Για την απεικόνιση ανατρέξτε στις πρώτες σελίδες αυτού του εγχειριδίου.

Βεντούζα γρήγορης απασφάλισης

Τοποθετήστε τη συσκευή σε ένα λογικό σημείο στο παρμπρίζ, όπου δεν θα εμποδίζει το οπτικό πεδίο του οδηγού. Τοποθετήστε τη βεντούζα και γυρίστε το μοχλό, ώστε να κολλήσει στο παρμπρίζ. (Img. 01)

Φόρτιση μπαταρίας

- Φορτιστής αυτοκινήτου: Χρησιμοποιήστε τον παρεχόμενο προσαρμογέα για τη φόρτιση / τροφοδοσία του DVR μέσω της εξόδου τροφοδοσίας 12 V~24 V
- Φόρτιση USB: συνδέστε τη συσκευή στον Η/Υ μέσω του παρεχόμενου καλωδίου micro-USB σε USB.

Σημείωση: Συνιστάται να διατηρείτε το φορτιστή αυτοκινήτου συνδεδεμένο κατά τη χρήση του DVR. Το DVR μπορεί να φορτιστεί και σε απενεργοποιημένη κατάσταση.

Τοποθέτηση / αφαίρεση κάρτας SD (δεν περιλαμβάνεται)

- Πίεστε την κάρτα SD στην αντίστοιχη υποδοχή. Βεβαιωθείτε ότι η κάρτα έχει κουμπωτεί σταθερά στην υποδοχή κάρτας.
- Πίεστε την κάρτα απαλά για να την αφαιρέσετε από την υποδοχή κάρτας.

Σημειώσεις: Δώστε προσοχή στην κατεύθυνση όταν τοποθετείτε την κάρτα στην υποδοχή. Στην περίπτωση που την τοποθετήσετε ανάποδα μπορεί να καταστραφεί η συσκευή και η κάρτα. Όταν τοποθετήσετε την κάρτα στη συσκευή, η κάρτα θα οριστεί ως το προεπιλεγμένο αποθηκευτικό μέσο, και οι πληροφορίες στην κάρτα θα χαθούν. Εάν η κάρτα δεν είναι συμβατή με τη συσκευή, αφαιρέστε τη και προσπαθήστε ξανά ή αλλάξτε την κάρτα. Χρησιμοποιήστε μια κάρτα micro SD κατηγορίας 10 και χωρητικότητας 8~64 Gb.

Βασικός χειρισμός και ρυθμίσεις

- Ενεργοποιήστε τη συσκευή - η συσκευή μεταβαίνει στη λειτουργία βίντεο και εμφανίζεται μια χρονική ένδειξη στην κάτω δεξιά γωνία της οθόνης.
- Αν πατηθεί το κουμπί [▲] (5), η εγγραφή κλειδώνει. Δεν γίνεται κυκλική αντικατάσταση και μπορεί να διαγραφεί μόνο χειροκίνητα από το μενού.
- Πατήστε [● Record / OK] (7) για διακοπή ή επανέναρξη της εγγραφής.
- Πατήστε σύντομα το κουμπί [□] για εναλλαγή στις λειτουργίες: εγγραφή / φωτογραφίες / αναπαραγωγή. Πατήστε το κουμπί [⊗] (9) για μετάβαση στις ρυθμίσεις συστήματος. Χρησιμοποιήστε τα κουμπιά [▼] και [▲] (2 / 3) για να περιηγηθείτε στις επιλογές και πατήστε [●] (7) για εισόδο. Χρησιμοποιήστε τα κουμπιά [▼] και [▲] για αμβύμηση και πατήστε [●] για επιβεβαίωση.

Λειτουργία βίντεο

- Πατήστε το κουμπί [□] (8) για αλλαγή στη λειτουργία βίντεο.
- Η εγγραφή θα ξεκινήσει αυτόματα
- Πατήστε [●] για διακοπή της εγγραφής
- Πατήστε παρατεταμένα το κουμπί [▲] (2) για αλλαγή της λειτουργίας προβολής (πλήρης οθόνη, διαιρεμένη οθόνη κτλ., μόνο αν έχει συνδεθεί η πίσω κάμερα).
- Αν πατηθεί το κουμπί [▲] (5), η εγγραφή κλειδώνει. Δεν γίνεται κυκλική αντικατάσταση και μπορεί να διαγραφεί μόνο χειροκίνητα από το μενού.

Λειτουργία κάμερας

- Πατήστε το κουμπί [□] (8) για αλλαγή στη λειτουργία κάμερας.
- Πατήστε [a] για να τραβήξετε μια φωτογραφία. (Μόνο για την μπροστινή κάμερα)

Λειτουργίες αναπαραγωγής

Πατήστε σύντομα το κουμπί [□] και χρησιμοποιήστε τα κουμπιά [▼] [▲] (2/3) για εναλλαγή των λειτουργιών, πατήστε [●] για επιβεβαίωση. Επιλέξτε μια φωτογραφία ή ένα κλιπ πατώντας ξανά τα κουμπιά [▼] / [▲] / [●]. Διατίθενται 3 λειτουργίες αναπαραγωγής:

- Περιήγηση βίντεο: Περιηγηθείτε στα βίντεο κλιπ (μόνο για την μπροστινή κάμερα)
- Περιήγηση φωτογραφιών: Περιηγηθείτε στις φωτογραφίες της μπροστινής κάμερας (η μονάδα δεν μπορεί να τραβήξει φωτογραφίες με την πίσω κάμερα)
- Περιήγηση συμβάντων: Περιηγηθείτε στα προστατευμένα βίντεο κλιπ (μόνο για την μπροστινή κάμερα)

Σημείωση: Μπορείτε να προβάλετε τις εγγραφές της πίσω κάμερας μόνο με τη χρήση μιας άλλης συσκευής (επιτραπέζιος ή φορητός υπολογιστής κτλ.)

Λειτουργία G-Sensor

Ενεργοποιήστε τη λειτουργία G-Sensor από την επιλογή "Motion detection" στις ρυθμίσεις μενού. Στην περίπτωση δόνησης και αφού έχει ολοκληρωθεί η ρύθμιση (για παράδειγμα στην περίπτωση σύγκρουσης του οχήματος), η συσκευή θα προστατεύσει αυτόματα το τρέχον βίντεο που έχει καταγραφεί και θα εμφανιστεί το εικονίδιο με την κλειδαριά στην πάνω δεξιά γωνία της οθόνης. Μετά την ολοκλήρωση της εγγραφής, αυτό το προστατευμένο αρχείο δεν θα αντικατασταθεί αυτόματα στη λειτουργία εγγραφής με κυκλική αντικατάσταση. Μπορείτε να δείτε το κλειδωμένο αρχείο από τη λειτουργία αναπαράγωγής (Περιήγηση συμβάντων) και να χρησιμοποιήσετε το μενού "delete" για να διαγράψετε χειροκίνητα το κλειδωμένο αρχείο.

Όλες οι ρυθμίσεις μενού

Χρησιμοποιήστε τα κουμπιά [▼] και [▲] (2 / 3) για να περιηγηθείτε στις επιλογές και πατήστε [●] (7) για είσοδο.

- **Movie Clip Time** (λειτουργία κυκλικής αντικατάστασης): Η εγγραφή χωρίζεται σε κλιπ διάρκειας 1, 3 ή 5 λεπτών
- **Sound record**: Ενεργοποίηση / απενεργοποίηση του εσωτερικού μικροφώνου
- **LDWS**: Ενεργοποίηση / απενεργοποίηση του συστήματος "Lane Departure Warning System" (Σύστημα προειδοποίησης αλλαγής λωρίδας) (σας προειδοποιεί αν πατήσετε τις λευκές γραμμές του οδοστρώματος)
- **FCWS**: Ενεργοποίηση / απενεργοποίηση του συστήματος "Forward Collision Warning System" (Σύστημα προειδοποίησης πρόσθιας σύγκρουσης) (σας προειδοποιεί αν βρίσκεστε πολύ κοντά σε κάποιο άλλο όχημα)
- **Volume**: Ρυθμίστε την ένταση από 1-10
- **Delete**: Επιλέξτε διαγραφή ενός ή διαγραφή όλων. Για τη διαγραφή ενός στοιχείου, επιλέξτε το κλιπ που θέλετε να διαγράψετε και πατήστε [●] (7) για επιβεβαίωση της επιλογής. Εμφανίζεται μια προεισοκόπηση. Πατήστε ξανά [●] για να διαγράψετε το κλιπ.
- **Protect**: Για την προστασία ενός κλιπ, επιλέξτε το κλιπ που θέλετε να κλειδώσετε και πατήστε [●] (7) για επιβεβαίωση της επιλογής. Εμφανίζεται μια προεισοκόπηση. Πατήστε ξανά [●] για να κλειδώσετε το κλιπ.
- **Beep**: Ενεργοποίηση / απενεργοποίηση του ήχου κατά την περιήγηση στο μενού.
- **Clock settings**: Χρησιμοποιήστε τα κουμπιά [▼] και [▲] για αλλαγή των χαρακτήρων. Πατήστε [●] (7) για μετάβαση στον επόμενο χαρακτήρα.
- **Date Format**: Επιλέξτε την εμφανιζόμενη μορφή ημερομηνίας
- **Language**: Αγγλικά, Γαλλικά, Γερμανικά, Ισπανικά, Πορτογαλικά, Πολωνικά, Ολλανδικά
- **Flicker**: 50 Hz έως 60 Hz (ρυθμός ανανέωσης οθόνης)
- **LCD power save**: Απενεργοποιεί την οθόνη μετά από το επιλεγμένο χρονικό διάστημα (η εγγραφή συνεχίζεται!)
- **Protect Level**: Μπορείτε να ορίσετε το επίπεδο ευαισθησίας του αισθητήρα G. Με άλλα λόγια, το πόσο γρήγορα θα αποκρίνεται το DVR στην κίνηση και θα ξεκινά την εγγραφή.
- **Parking monitoring**: Το DVR ξεκινά την εγγραφή αμέσως μετά την ανίχνευση κραδασμού, ακόμη και αν η συσκευή είναι απενεργοποιημένη [ON / OFF]. Το κλιπ κλειδώνει
- **Motion detection**: Η εγγραφή ξεκινά αμέσως μετά την ανίχνευση κίνησης, ακόμη και αν η συσκευή είναι απενεργοποιημένη [ON / OFF]. (Π.χ. κατά την έναρξη της οδήγησης)
- **Time Zone Select** (Επιλογή ζώνης ώρας)
- **Reset Setup** (εργοστασιακές ρυθμίσεις)
- **Format SD-Card** (Μορφοποίηση κάρτας SD)
- **FW Version** (πληροφορίες έκδοσης λογισμικού)

Ďakujeme, že ste si vybrali náš produkt. Dúfame, že vám naše zariadenie bude robiť radosť. Nižšie sa nachádza popis funkcií DVR 225DUAL. Číslo medzi „(…)“ sa vzťahuje na tlačidlo alebo pripojenie k zariadeniu. Ilustráciu nájdete na prvej strane manuálu.

Prísavka s rýchlym uvoľnením

Zariadenie umiestnite na čelnom skle na logickom mieste, kde nebude rušiť výhľad vodiča. Umiestnite prísavku a prepnite páčku, aby sa prisala k čelnému sklu. (img. 01)

Nabíjanie batérie

- Autonabíjačka: Na nabíjanie /napájanie DVR pomocou 12 V – 24 V zásuvky použite dodaný adaptér
- USB nabíjanie: zariadenie pripojte k počítaču prostredníctvom kábla mikro-USB na USB.

poznámka: Odporúčame vám, aby ste počas používania DVR nechali autonabíjačku pripojenú. DVR sa môže nabíjať aj keď je vypnuté

Vloženie/vyťahnutie mikro SD karty (nie je súčasťou dodávky)

- Mikro SD kartu zatlačte do slotu na kartu. Uistite sa, že je karta pevne zatlačená v slotu na kartu.
- Kartu jemne potlačte a vysunie sa zo slotu na kartu.

Poznámky: Pri vkladani karty do slotu venujte pozornosť jej smeru. Ak ju vložíte opačne, môže sa poškodiť zariadenie aj karta. Po vložení karty nastaví zariadenie túto kartu ako predvolené zariadenie na ukladanie údajov. Originálne informácie na karte sa stratia. Ak nie je karta kompatibilná so zariadením, vyťahnite ju a skúste to znovu, alebo vymeňte kartu. Používajte 8 GB microSD kartu triedy 10.

Základná prevádzka a nastavenia

- Keď zariadenie zapnete, prejde do režimu video a v pravom dolnom rohu obrazovky sa zobrazí časová indikácia.
- Ak stlačíte tlačidlo [△] (5), nahrávanie sa uzamkne. Nebude prepísané v režime slučky a vymazať sa bude dať len manuálne v ponuke.
- Pre zastavenie alebo opätovné spustenie nahrávania stlačte [● Record / OK] (7).
- Krátkym stlačením tlačidla [□] prepínate medzi režimami: nahrávanie/fotografovanie/prehrávanie.
- Stlačením tlačidla [⚙] (9) vstúpite do nastavenia systému. Pomocou tlačidiel [▼] a [▲] (2/3) rolujete v možnostiach a pomocou [●] (7) do nich vstupujete. Pomocou tlačidiel [▼] a [▲] vykonávate nastavenia a pomocou [●] ich svoje nastavenia potvrdíte.

Režim video

- Stlačením tlačidla [□] (8) prepnete do režimu video.
- Automaticky sa spustí nahrávanie.
- Stlačením [●] nahrávanie zastavíte
- Stlačením a podržaním tlačidla [▲] (2) zmeníte režim náhľadu (celá obrazovka, rozdelená obrazovka, atď.
- len ak je pripojená zadná kamera)
- Ak stlačíte tlačidlo [△] (5), nahrávanie sa uzamkne. Nebude prepísané v režime slučky a vymazať sa bude dať len manuálne v ponuke.

Režim fotoaparátu

- Stlačením tlačidla [□] (8) prepnete do režimu fotoaparátu.
- Pre nasnímanie fotografie stlačte [q]. (len predná kamera).

Režimy prehrávania

Krátkym stlačením tlačidla [□] a pomocou tlačidiel [▼] [▲] (2/3) prepínate režimy, potvrdíte stlačením [●]. Vyberte fotografiu alebo záznam opätovným stlačením tlačidiel [▼ / ▲ / ●]. K dispozícii sú 3 režimy prehrávania:

- Videá prehliadača: Prezeranie videozáznamov (len predná kamera)
- Fotografie prehliadača: Prezeranie fotografií prednej kamery (jednotka nedokáže fotografovať so zadnou kamerou)
- Udalosť prehliadača: Prezeranie chránených videozáznamov (len predná kamera)

poznámka: nahrávky zadnej kamery si môžete prezerať len pomocou iného zariadenia (počítač, atď.)

Funkcia snímača G

V nastaveniach ponuky „Motion detection“ (Rozpoznanie pohybu) zapnite funkciu G-Sensor (snímač G). Po nastavení, ak sa počas nahrávania vyskytnú vibrácie (napríklad počas zrážky), bude zariadenie automaticky chrániť aktuálne zaznamenaný súbor s videom a v pravom hornom rohu displeja sa objaví ikona zámky. Po dokončení nahrávania sa nebude dať tento chránený súbor automaticky prepísať nahrávaním v režime slučky. Uzamknutý súbor si budete môcť pozrieť v režime prehrávania (udalosť prehliadača) a tento súbor budete môcť vymazať manuálne pomocou ponuky „delete“ (vymazať).

Nastavenia všetkých ponúk

Pomocou tlačidiel [▼] a [▲] (2/3) rolujete v možnostiach a pomocou [●] (7) do nich vstupujete.

- **Movie Clip Time** (režim slučky): Nahrávanie je orezané na záznamy s dĺžkou 1, 3 alebo 5 minút
- **Sound record:** zapnutie/vypnutie interného mikrofónu
- **LDWS:** Výstražný systém vychylenia z čiar [ON / OFF] (varuje vás, ak prekročíte biele čiaru na ceste)
- **FCWS:** Výstražný systém kolízie spredu [ON / OFF] (varuje vás, ak ste príliš blízko k inému vozidlu)
- **Volume:** Nastavenie hlasitosti 1 – 10
- **Delete:** vyberte, či vymazať jednu položku alebo vymazať všetky. Ak chcete vymazať jednu položku, vyberte záznam, ktorý chcete vymazať, stlačte [●] (7) a záznam sa zobrazí. Opätovným stlačením [●] záznam vymažete.
- **Protect:** Ak chcete záznam chrániť, vyberte záznam, ktorý chcete uzamknúť, stlačením [●] (7) ho vyberte a záznam sa zobrazí. Opätovným stlačením [●] aktivujete na zázname režim ochrany.
- **Beep:** zapnutie/vypnutie pípania počas rolovania v ponuke.
- **Clock settings:** Pomocou tlačidiel [▼] a [▲] zmeňte znak. Pomocou [●] (7) preskočíte na ďalší znak.
- **Date Format:** vyberte zobrazený formát dátumu
- **Language:** anglický, francúzsky, nemecký, španielsky, portugalský, poľský, holandský
- **Flicker:** 50 HZ alebo 60 HZ (pomer obnovenia obrazovky)
- **LCD power save:** Vypína displej po vybranom čase (nahrávanie sa zachová!)
- **Protect Level:** Môžete nastaviť úroveň citlivosti snímača G.
t. j. ako rýchlo DVR zareaguje na pohyb a spustí nahrávanie
- **Parking monitoring:** DVR spustí nahrávanie, keď deteguje náraz, aj keď je zariadenie vypnuté [ON / OFF]. Záznam sa uzamkne.
- **Motion detection:** Nahrávanie sa spustí pri detekcii pohybu, aj keď je zariadenie vypnuté [ON / OFF]. (napr. keď odchádzate)
- **Time Zone Select** (Výber časového pásma)
- **Reset Setup** (východiskové nastavenia z továrne)
- **Format SD-Card**
- **FW Version** (informácie o softvérovej verzii)

HANDLEIDING

Bedankt dat u voor ons product heeft gekozen. Onderstaand; de beschrijving van de functies van de DVR 225DUAL. Het nummer tussen de "(...)" verwijst naar de toets of de aansluiting op het toestel. De afbeelding is te vinden op de eerste pagina's van deze handleiding.

Quick release suction cup

Plaats het apparaat op een logische plaats op de voorruit, waar het het zicht van de bestuurder niet hinderd. Plaats de zuignap en klik de hendel vast. (img 01)

De batterij opladen

- Gebruik de meegeleverde adapter om de DVR aan te sluiten op uw 12V ~ 24V aansluiting.
- USB-opladen: Sluit het apparaat aan op de pc via de meegeleverde micro-USB naar USB-kabel.

Opmerking: Wij adviseren om de auto-oplader aangesloten te houden terwijl u de DVR gebruikt. de DVR kan ook worden opgeladen wanneer het uit staat.

Insert / extract micro SD-kaart (niet meegeleverd)

- Druk de micro SD-kaart in de kaartsleuf. Zorg ervoor dat de kaart stevig in de kaartsleuf is vastgeklikt.
- Druk voorzichtig op de kaart om het uit de kaartsleuf te verwijderen.

Opmerking: Let op de richting wanneer u de kaart op de sleuf plaatst, als deze omgedraaid is kan het apparaat en de kaart beschadigen. Wanneer u de kaart in het apparaat plaatst, wordt deze kaart ingesteld als een voorgeprogrammeerd opslagapparaat en verdwijnt de originele informatie op de kaart. Als de kaart niet compatibel is met het apparaat, probeer het opnieuw of verander de kaart. Gebruik een micro SD kaart van 8GB ~ 64GB.

Basisbediening en instellingen

- Zet het apparaat aan, het gaat in videomodus en een tijdsindicatie verschijnt in de rechterbenedenhoek van het scherm.
- Als de [△] toets (5) ingedrukt wordt, wordt de opname vergrendeld. Het wordt niet overschreven in loop-modus en kan alleen handmatig verwijderd worden in het menu.
- Druk op [● Record / OK] (7) om de opname te stoppen of opnieuw te starten.
- Druk kort op de [□] toets om de modi te veranderen: opname- / foto- / afspeelmodi. Druk op de [⊙] knop (9) om de systeeminstelling te wijzigen. Gebruik de [▼] en [▲] knoppen (2/3) om door de opties te scrollen en gebruik [●] (7) om in te bevestigen. Gebruik de [▼] en [▲] knoppen om aan te passen en gebruik [●] om te bevestigen.

Videomodus

- Druk op de [□] toets (8) om over te schakelen naar de videomodus.
- Opnemen begint automatisch
- Druk op [●] om de opname te stoppen
- Houd de knop [▲] ingedrukt (2) om de weergavemodus te veranderen (volledig scherm, split scherm, enz. • alleen als de achtercamera is aangesloten)
- Als de [△] toets (5) ingedrukt wordt, wordt de opname vergrendeld. Het wordt niet overschreven in loop-modus en kan alleen handmatig verwijderd worden in het menu.

Camera modus

- Druk op de [□] toets (8) om over te schakelen naar de camera modus.
- Druk op [⊙] om een foto te maken. (alleen voorkant camera)

Afspeelmodi

- Druk kort op de [□] knop en gebruik de [▼] [▲] knoppen (2/3) om de modi te schakelen, druk op [●] om te bevestigen. Selecteer een foto of clip met de [▼] / [▲] / [●] toetsen. Er zijn 3 weergavemodi:
- Browservideo's: blader door de videoclips (alleen voorkamera)
 - Browserfoto's: blader door de foto's van de voorcamera (het apparaat kan geen foto's met de achterste camera maken)
 - Browser gebeurtenis: blader door de beveiligde videoclips (alleen voorste camera)

Opmerking: u kunt alleen de opnamen van de achterste camera bekijken met behulp van een ander apparaat (desktop laptop enzovoort)

G-sensor functie

Schakel de G-Sensor functie in onder "Motion detection" in de menu-instellingen. Nadat u de opname schakelt tijdens de opname (bijvoorbeeld tijdens een botsing), beschermt het apparaat automatisch het huidige opname-videobestand en wordt er een vergrendelingspictogram rechtsboven in het display weergegeven. Nadat de opname is afgerond, wordt dit beschermende bestand niet automatisch overschreven door de loopopnamemodus. U kunt het vergrendelde bestand onder de weergavemodus bekijken (browser event) en gebruik het 'delete' menu om het vergrendelde bestand handmatig te verwijderen.

Alle menu instellingen

Gebruik de [▼] en [▲] knoppen (2/3) om door de opties te scrollen en gebruik [●] (7) om in te voeren.

- **Doorlopende opname** (loop-modus): de opname wordt 'gesneden' op clips van 1, 3 of 5 minuten
- **Geluid opnemen**: schakel interne microfoon aan / uit
- **LDWS**: Lane Departure Warning System [AAN / UIT] (waarschuwt als u witte weglijnen overschrijdt)
- **FCWS**: voorwaartse botsingswaarschuwingssysteem [AAN / UIT] (waarschuwt als u te dicht bij een ander voertuig bent)
- **Volume**: Stel volume 1-10 in
- **Verwijder**: selecteer één verwijderen of verwijder alles. Om één te verwijderen, selecteer de clip die u wilt verwijderen, druk op [●] (7) om te selecteren; het zal een voorbeeld weergeven. Druk nogmaals op [●] om de clip te verwijderen.
- **Beschermen**: Om een clip te vergrendelen, selecteer de clip die u wilt vergrendelen, druk op [●] (7) om te selecteren; het zal een voorbeeld weergeven. Druk nogmaals op [●] om de clip te vergrendelen.
- **Piep geluid**: schakel piepen, terwijl u door het menu scrollt, AAN / UIT.
- **Klok instelling**: Gebruik de [▼] en [▲] knoppen om het karakter te wijzigen. Gebruik [●] (7) om naar het volgende karakter te gaan.
- **Datumnotatie**: kies het getoonde datumformaat
- **Taalkeuze**: Engels, Frans, Duits, Italiaans, Spaans, Portugees, Pools, Nederlands
- **Flikkeren**: 50Hz of 60Hz (schermverversingssnelheid)
- **Energiebesparing**: Schakelt het display uit na de gekozen tijd (de opname blijft volhouden!)
- **G-Sensor level**: U kunt het gevoeligheidsniveau voor de G-sensor instellen. Hoe snel reageert de DVR op beweging en begint het opnemen.
- **Parkeerhulp**: DVR start opnemen als er een schok is gedetecteerd, ook al is het apparaat uit staat. De clip wordt vergrendeld
- **Bewegingsdetectie**: Start opnemen als bewegingen worden gedetecteerd, zelfs als het apparaat is uitgeschakeld [AAN / UIT]. (b.v. als u wegrijdt)
- **Tijdzone selectie**
- **Systeem reset** (fabrieksinstellingen)
- **Formaat SD card**
- **Firmware versie** (software versie informatie)

PRECAUTIONS

- GB**
- Do not operate any function that takes your attention away from safely driving your vehicle.
 - Product cleaning. Use a soft dry cloth for periodic cleaning of the product. For more severe stains, please dampen the cloth with water only. Anything else has the chance of dissolving the paint or damaging the plastic.
 - The built-in rechargeable battery is not replaceable.
- FR**
- N'utilisez aucune fonction susceptible de détourner votre attention de la conduite de votre véhicule en toute sécurité de votre véhicule.
 - Nettoyage du produit. Utilisez un chiffon doux et sec pour nettoyer le produit périodiquement. Pour les taches les plus tenaces, veuillez humidifier le chiffon avec de l'eau uniquement. Tout autre produit risque de dissoudre la peinture ou d'endommager le plastique.
 - La pile rechargeable intégrée n'est pas remplaçable.
- DE**
- Keine Bedienung ausführen, die vom sicheren Lenken des Fahrzeugs ablenken könnte.
 - Reinigung des Geräts. Das Gerät mit einem weichen, trockenen Tuch regelmäßig reinigen. Hartnäckigere Verschmutzungen können Sie mit einem leicht (nur mit Wasser) angefeuchteten Lappen entfernen. Andere Reinigungsmittel außer Wasser können die Farbe angreifen und den Kunststoff beschädigen.
 - Die eingebaute wiederaufladbare Batterie kann nicht ersetzt werden.
- IT**
- Non attivare alcuna funzione che possa distrarre dalla guida sicura del veicolo.
 - Pulizia del prodotto. Per la pulizia periodica del prodotto, utilizzare un panno asciutto e morbido. Per le macchie più resistenti, inumidire prima il panno, solo con acqua. Qualunque altro prodotto potrebbe rovinare la vernice o danneggiare la plastica.
 - La batteria integrata ricaricabile non è sostituibile.
- ES**
- No lleve a cabo ninguna acción que aleje su atención de la conducción segura de su vehículo.
 - Limpieza del producto. Utilice un trapo seco y suave para llevar a cabo la limpieza periódica del producto. Para manchas más severas, humedezca el trapo con agua solo. Cualquier otra cosa puede disolver la pintura o dañar el plástico.
 - La batería recargable integrada no se puede reemplazar.
- PT**
- Não opere qualquer função que desvie a sua atenção da condução segura do seu veículo.
 - Limpeza do produto. Use um pano seco e macio para a limpeza periódica do produto. Para manchas mais graves, humedecça o pano apenas com água. Quaisquer outros produtos podem dissolver a pintura ou danificar o plástico.
 - A bateria recarregável não é substituível.
- S**
- Använd inte någon funktion som tar uppmärksamheten bort från ett säkert sätt att köra din bil.
 - Produktrengöring. Använd en mjuk, torr trasa för att rengöra produkten. För svårare fläckar, blöt trasan med enbart vatten. Allt annat kan lösa upp färgen eller skada plasten.
 - Det inbyggda uppladdningsbara batteriet inte är utbytbart.
- PL**
- Nie używać żadnych funkcji, które odwracają uwagę od bezpiecznego prowadzenia pojazdu.
 - Czyszczenie produktu. padku poważniejszych zabrudzeń, szmatkę należy zwilżyć wodą. Wszystkie inne cieczy mogą spowodować rozpuszczenie lakieru lub uszkodzenie plastikowych elementów.
 - Wbudowany akumulator nie jest wymienny.
- GR**
- Μη χρησιμοποιείτε λειτουργία που αποσπά την προσοχή από την ασφαλή οδήγηση του οχήματός σας.
 - Καθαρισμός προϊόντος. Χρησιμοποιήστε απαλό στεγνό πανάκι για τον καθαρισμό του προϊόντος. Για πιο δύσκολους λεκέδες, βρέξτε το πανάκι μόνο με νερό. Οποιοδήποτε άλλο υλικό μπορεί να αλλοιώσει τη βαφή ή να καταστρέψει το πλαστικό.
 - Η ενσωματωμένη επαναφορτιζόμενη μπαταρία δεν μπορεί να αντικατασταθεί.
- CZ/**
- Nevykonávejte žádnou funkci, která odvede vaši pozornost od bezpečného šoférovania vašho vozidla.
- SK**
- Čistenie výrobku. Na pravidelné čistenie výrobku používajte mäkkú, vlhkú látku. Pri silnejších škvŕnách navlhčite látku len vodou. Čokofveď iné by mohli rozpustiť farbu alebo poškodiť plast.
 - Zabudovaná nabíjateľná batéria nie je vymeniteľná.
- NL**
- Gebruik het toestel niet wanneer dit u verhindert veilig aan het verkeer deel te nemen.
 - Schoonmaken van het product. Gebruik een zachte, droge doek voor het regelmatig schoonmaken van het product. Voor hardnekkigere vlekken kunt u de doek enkel met water bevochtigen. Andere producten kunnen de verf oplossen of de kunststof beschadigen.
 - De ingebouwde oplaadbare batterij is niet vervangbaar.

- GB** Caliber hereby declares that the item DVR 125DUAL is in compliance with the essential requirements and other relevant provisions of Directive 2014/53/EU (RED) and 2011/65/EU RoHS.
- FR** Par la présente Caliber déclare que l'appareil DVR 125DUAL est conforme aux exigences essentielles et aux autres dispositions pertinentes de la directive 2014/53/EU (RED) et 2011/65/EU RoHS.
- DE** Hiermit erklärt Caliber, dass sich das Gerät DVR 125DUAL in Übereinstimmung mit den grundlegenden Anforderung und übrigen einschlägigen Bestimmungen der Richtlinie 2014/53/EU (RED) und 2011/65/EU RoHS befindet.
- IT** Con la presente Caliber dichiara che questo DVR 125DUAL è conforme ai requisiti essenziali ed alle altre disposizioni pertinenti stabilite dalla direttiva 2014/53/EU (RED) e 2011/65/EU RoHS.
- ES** Por medio de la presente Caliber declara que el DVR 125DUAL cumple con los requisitos esenciales y otra disposiciones aplicables o exigibles de la Directiva 2014/53/EU (RED) y 2011/65/EU RoHS.
- PT** Caliber declara que este DVR 125DUAL está conforme com os requisitos essenciais e outras disposições da Directiva 2014/53/EU (RED) e 2011/65/EU RoHS.
- S** Härmed intygar Caliber att denna DVR 125DUAL Pro står i överensstämmelse med de väsentliga egenskapskrav och övriga relevanta bestämmelser som framgår av direktiv 2014/53/EU (RED) och 2011/65/EU RoHS.
- PL** Niniejszym Caliber oświadcza, że DVR 125DUAL jest zgodne z zasadniczymi wymaganiami oraz innymi stosownymi postanowieniami Dyrektywy 2014/53/EU (RED) i 2011/65/EU RoHS.
- DK** Undertegnede Caliber erklærer hermed, at følgende udstyr DVR 125DUAL overholder de væsentlige krav og øvrige relevante krav i direktiv 2014/53/EU (RED) og 2011/65/EU RoHS.
- EE** Käesolevaga kinnitab Caliber seadme DVR 125DUAL vastavust direktiivi 2014/30/EU (EMC), 2001/95/EC (GPSD) ja 2011/65/EU RoHS põhinõuetele ja nimetatud direktiivist tulenevatele teistele asjakohastele sätetele.
- LT** Šiuo Caliber deklaruoja, kad šis DVR 125DUAL atitinka esminius reikalavimus ir kitas 2014/53/EU (RED) ir 2011/65/EU RoHS Direktyvos nuostatas.
- FI** Caliber vakuuttaa täten että DVR 125DUAL tyypinen laite on direktiivin 2014/53/EU (RED) ja 2011/65/EU RoHS oleellisten vaatimusten ja sitä koskevien direktiivin muiden ehtojen mukainen.
- IS** Hér með lýsi Caliber yfir því að DVR 125DUAL erí samræmi við grunnkröfur og aðrar kröfur, sem gerðar eru í tilskipun 2014/53/EU (RED) og 2011/65/EU RoHS.
- NO** Caliber erklærer herved at utstyret DVR 125DUAL er i samsvar med de grunn-lyggende krav og øvrige relevante krav i direktiv 2014/30/EU (EMC), 2001/95/EC (GPSD) og 2011/65/EU RoHS.
- NL** Hierbij verklaart Caliber dat het toestel DVR 125DUAL in overeenstemming is met de essentiële eisen en de andere relevante bepalingen van richtlijn 2014/53/EU (RED) en 2011/65/EU RoHS.





APPAREIL ET EMBALLAGES À TRIER

Pour en savoir plus :
www.quefairedemesdechets.fr



GB Old appliances and/or batteries must not be disposed with garbage!
If the device/battery can not be used anymore, every user is legally obliged to dispose of old appliances and/or batteries separated from the garbage, e.g. at a collection point of his municipality/district.



FR Les vieux appareils et/ou les piles ne doivent pas être jetés avec les ordures ménagères !
Si l'appareil/la pile ne peut plus être utilisé(e), chaque utilisateur est légalement dans l'obligation de mettre au rebut les vieux appareils et/ou les piles séparément des ordures ménagères, par ex. dans un point de collecte de sa municipalité/de son quartier.

DE Altgeräte und/oder Altbatterien müssen getrennt entsorgt werden!
Benutzer sind gesetzlich verpflichtet, Altgeräte und/oder Altbatterien am Ende ihrer Nutzungsdauer getrennt zu entsorgen, z.B. an örtlich verfügbaren Sammelstellen.

IT Dispositivi e/o batterie vecchie non devono essere smaltiti con i rifiuti!
Se il dispositivo/batteria non può più essere utilizzato, ogni utente è obbligato per legge a smaltire i vecchi dispositivi e/o batterie separatamente dai rifiuti, ad es.: in un centro per la raccolta differenziata locale/comunale.

ES ¡Los dispositivos viejos y/o baterías no deben desecharse junto con la basura doméstica!
Si el dispositivo/batería ya no funciona, cada usuario está legalmente obligado a desechar sus aparatos y/o baterías de forma separada de la basura doméstica (por ejemplo, en un punto de recolección de su municipio/distrito).

PT Os aparelhos avariados e/ou as pilhas ou baterias usadas não devem ser eliminados juntamente com o lixo comum! Se o aparelho e/ou as pilhas ou baterias já não puderem ser utilizados, o utilizador tem o dever legal de separar os aparelhos e as pilhas/baterias usados do lixo comum e depositá-los num ponto de recolha para reciclagem na sua região!

SE Gamla apparater och/eller batterier får inte kasseras med avfall!
Om enheten/batteriet inte längre kan användas är varje användare skyldig att slänga gamla apparater och/eller batterier avskilt från avfallet, t.ex. på en insamlingsplats i personens kommun/distrikt.

PL Starych urządzeń i baterii nie wolno wyrzucać z odpadkami domowymi!
Jeśli urządzenie lub bateria nie będzie więcej używane, każdy użytkownik jest prawnie zobowiązany do wyrzucania starych urządzeń i/lub baterii oddzielnie, np. w punkcie zbiórki swojej gminy lub dzielnicy.

GR Οι παλιές συσκευές ή/και μπαταρίες δεν πρέπει να απορρίπτονται μαζί με τα οικιακά απορρίμματα!
Αν μια συσκευή/μπαταρία δεν μπορεί πλέον να χρησιμοποιηθεί, οι χρήστες είναι νομικά υποχρεωμένοι να απορρίπτουν τις παλιές συσκευές ή/και μπαταρίες ξεχωριστά από τα οικιακά απορρίμματα, π.χ. σε σημείο συλλογής του δήμου/της περιφέρειάς τους.

SK/CZ Staré spotrebiče a/alebo použité batérie nesmiete likvidovať s domovým odpadom!
Ak sa už zariadenie/batéria nebudie dať viac používať, každý používateľ je povinný likvidovať staré spotrebiče a/alebo batérie oddelene od odpadu, napríklad na zbernom mieste svojej obce/regiónu.

NL Oude apparaten en/of batterijen mogen niet bij het huisvuil!
Mocht het apparaat/batterij niet meer kunnen worden gebruikt, dan is iedere gebruiker wettelijk verplicht, oude apparaten en/of batterijen gescheiden van het huisvuil, bijv. bij een inzamelpunt van zijn gemeente/zijn wijk, af te geven.

WWW.CALIBER.NL

CALIBER EUROPE BV · Kortakker 10 · 4264 AE Veen · The Netherlands