



- | | |
|--------------------------------|---------------------------------------|
| EN Instruction manual | IT Manuale utente |
| NL Gebruiksaanwijzing | SV Bruksanvisning |
| FR Mode d'emploi | PL Instrukcja obsługi |
| DE Bedienungsanleitung | CS Návod na použití |
| ES Manual de usuario | SK Návod na použitie |
| PT Manual de utilizador | RU Руководство по эксплуатации |

EN Instruction manual

SAFETY

- By ignoring the safety instructions the manufacturer can not be held responsible for the damage.
- If the supply cord is damaged, it must be replaced by the manufacturer, its service agent or similarly qualified persons in order to avoid a hazard.
- Never move the appliance by pulling the cord and make sure the cord can not become entangled.
- The appliance must be placed on a stable, level surface.
- The user must not leave the device unattended while it is connected to the supply.
- This appliance is only to be used for household purposes and only for the purpose it is made for.
- This appliance shall not be used by children aged less than 8 years. This appliance can be used by children aged from 8 years and above and persons with reduced physical, sensory or mental capabilities or lack of experience and knowledge if they have been given supervision or instruction concerning use of the appliance in a safe way and understand the hazards involved. Children shall not play with the appliance. Keep the appliance and its cord out of reach of children aged less than 8 years. Cleaning and user maintenance shall not be made by children unless older than 8 and supervised.
- To protect yourself against an electric shock, do not immerse the cord, plug or appliance in the water or any other liquid.
- Keep the appliance and its cord out of reach of children less than 8 years.
- The temperature of accessible surfaces may be high when the appliance is operating.
- The appliance is not intended to be operated by means of an external timer or a separate remote-control system.
- To prevent fire or shock hazard do not expose this appliance to rain or moisture.

- Surface are liable to get hot during use.
- This grill is intended to be used as an indoor electric grill, or outdoor charcoal grill. It should only be used for grilling food.
- Do not use as a fire pit, wood-burning grill, or heat source.
- Do not use with any nonfood materials or products.
- Do not place or store any flammable or combustible materials inside or near the grill at any time.
- Do not use aerosols near the grill while it is in use or still hot.
- DO NOT USE INDOORS OR IN AN ENCLOSED SPACE WITH CHARCOAL**, (e.g., garage, porch, breezeway, camper, tent, car, or interior home space, or any space with an overhanging roof structure, etc.). **Burning charcoal produces carbon monoxide which is an odorless toxic gas that may cause serious injury or death.**
- Never use charcoal with the electric heating element. The electric heating element is not designed to be used in contact with charcoal or as a charcoal starter as it may cause permanent damage to the electric heating element.
- When cooking outdoors with charcoal, the grill must be placed on heat-resistant surfaces, such as brick, stone, concrete or asphalt. Use of the grill with charcoal on non-heat resistant surfaces such as wood, plastic or other combustible surfaces may cause damage or fire. The grill exterior surfaces may reach temperatures exceeding 315° C when used with charcoal.
- All exterior grill surfaces will be hot during cooking. Use heat resistant gloves or mitts or a hot pad to remove or replace the cover during cooking.
- Use extreme caution when handling or removing the grease drip tray. Grease will be hot during cooking and after cooking and will cause serious burns if spilled.
- Never move or transport the grill when in use or not fully cooled.

- When finished grilling, extinguish the coals or unplug the grill, let it fully cool before moving or cleaning.
- If a flare-up occurs, do not use water to put out the flames. Do not attempt to extinguish a grease fire with water or other liquids. It is recommended that you have a fire extinguisher nearby at all times.
- Do not wear loose clothing around the grill when it is in use or is hot.
- Keep animals away from the grill while in use and until it is cool.
- Do not make any modifications to the grill or use any attachments not specifically provided by manufacturer. Modifications to the grill may cause instability, damage to components, premature failure of parts and/or increased risks of fire or injury and will void the warranty.

PARTS DESCRIPTION

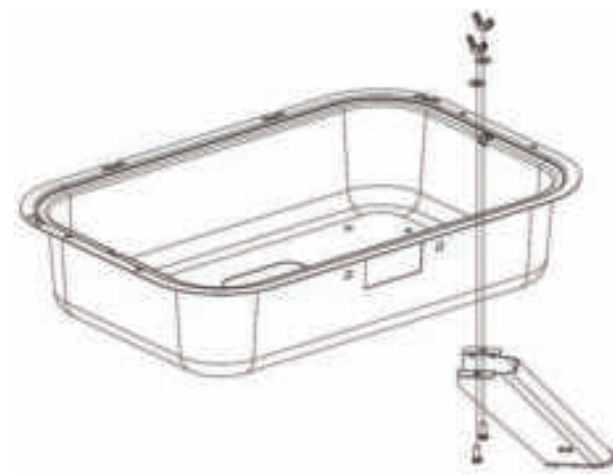
- Thermostat
- Grease tray
- Charcoal tray
- Heating element
- Adjustable grill
- Windshield
- Storage rack
- Body

BEFORE THE FIRST USE

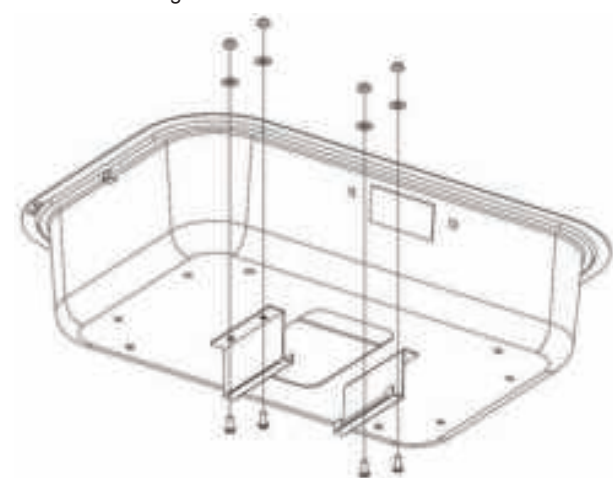
- Take the appliance and accessories out of the box. Remove the stickers, protective foil or plastic from the device.
- Clean before use the appliance with a damp cloth.
- By using the appliance for the first time, the appliance may smell and emit some smoke. This is normal, the grease that may have adhered to the element during manufacture is burning off.
- When using your grill for the first time, the paint on the outside of the grill may change color slightly as a result of the high temperatures. This is normal and should be expected.
- Keep the grill at least 12 inches (30.5cm) away from combustible materials when in use.
- The electric heating element uses high wattage. Make sure no other high-wattage appliances are plugged into the same circuit when you're using the grill.
- Do not oil the grill. Oiling the grill will create excessive smoke and will not improve performance.

ASSEMBLY INSTRUCTIONS

- To assemble each leg, align the leg with the holes in the body. Insert a screw through the bottoms of each hole, and fasten with wingnuts.



- To assemble the drip tray support. Align the support with the holes and fasten with wingnuts.



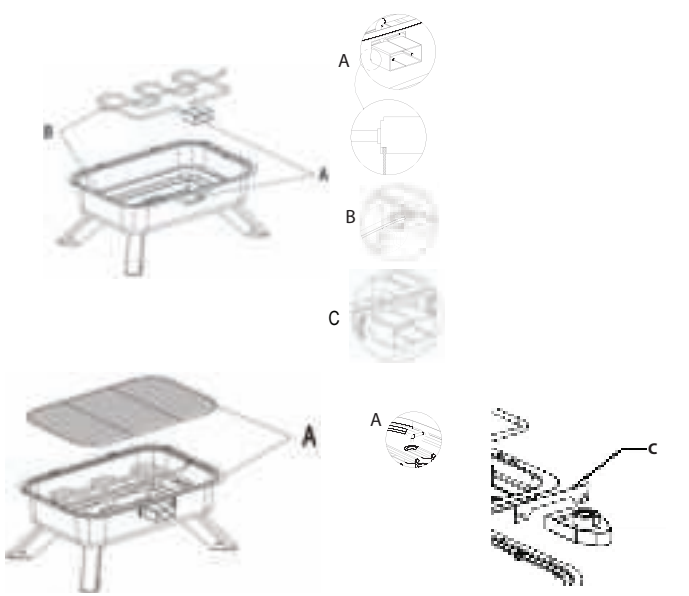
- Insert the drip tray by aligning the tray with the tracks on the bottom of the grill body. Push the tray in until it is fully in place underneath the opening.



INDOOR ELECTRIC GRILL SET UP AND USE

- To install the electric heating element
 - Insert the connection plug of the electric heating element from the inside through the opening. The notch of the plug should rest in the opening (A).
 - Insert the support hooks of the element into the holes in the top of the grill body (B).

- Then fix the element by fixed sheet with wingnuts (C).
- Attach the control unit probe into the heating element connection, making sure that it is fully seated.
- Place the grill net over the electric heating element, making sure the support hooks are aligned.



- Warning! When converting from outdoor charcoal grill to indoor electric grill, be sure to thoroughly clean the grill and wipe out all charcoal remnants and residue. If charcoal remnants or residue remain when using the electric heating element it may produce carbon monoxide which may cause serious injury or death.
- Make sure you place a heat resistance coating under the appliance in order to prevent traces due to heat and grease stains on your table.
- When using the barbecue indoors, place the grill near an extractor hood.
- Turn on the extractor hood to ventilate the smoke produced.
- Turn the thermostat control dial to your desired heat setting to heat the BBQ.
- Allow the device to preheat for about 5 minutes
- The red light on the grill temperature control indicates that the power is on and that the heating element is heating. The light will turn on and off periodically, as the heating element adjusts to maintain the temperature.
- When the red light is off, the heating element may still be hot. To prevent burns make sure that the control is turned to off and the grill is unplugged and completely cool before touching the heating element.
- Use extreme caution when handling or removing the grease drip tray. Grease will be hot during cooking and after cooking and will cause serious burns if spilled.
- To stop grilling, turn the temperature control dial to "off", then remove the plug from the wall outlet. Always pull the plug out from the wall; never pull the cord.
- Covering the BBQ with aluminium foil or other material is dangerous! The heat cannot get away and will cause the BBQ to melt and malfunction.

OUTDOOR CHARCOAL GRILL SET UP AND USE

- Thoroughly clean the BBQ before and after each use.
- Set up for charcoal cooking by removing the electric heating element.
- Place the charcoal tray in the bottom of the BBQ.
- Place enough charcoal to create a single layer across charcoal tray (about 40 briquettes) in pyramid shape on the charcoal tray.
- Carefully light the charcoal, leave uncovered and let it burn for 20-30 minutes, or until it is covered with light gray ash.
- Use long-handled tongs to arrange the charcoal in a single layer across surface. This will help give you more even heating.
- Place the grill grate back onto the BBQ.
- Do not overfill the charcoal tray or let charcoal touch the body of the BBQ.
- Place the BBQ in an open area away from combustible materials like dry leaves, or brush, and at least 10 feet away from your house or other buildings.
- Never use charcoal with the electric heating element. The electric heating element is not designed to be used in contact with charcoal or as a charcoal starter, as it may cause permanent damage to the electric heating element.
- Do not use during strong winds. Strong winds can blow burning ash out of the BBQ.
- Do not touch charcoal briquettes once they have been lit.
- Never move or transport the BBQ when in use or not fully cooled. Before moving, extinguish the coals, and let it cool before moving or cleaning.
- Use extreme caution when handling or removing the grease drip tray. Grease will be hot during cooking and after cooking and will cause serious burns if spilled.
- DO NOT USE INDOORS WITH CHARCOAL, or in an enclosed space, (e.g., garage, porch, breezeway, camper, tent, car, or interior home space, or any space with an overhanging roof structure, etc.). Burning charcoal produces carbon monoxide which may cause serious injury or death if charcoal is burned indoors or in an enclosed space.
- Make sure charcoal ashes have fully cooled before discarding in accordance with local rules or regulations.

CLEANING AND MAINTENANCE

- Always unplug the device and let it cool down completely before cleaning.
- Thoroughly clean the entire BBQ between each use.
- Remove and empty the fat collecting tray after each use and wash the tray in warm, soapy water.
- After you are finished grilling and the barbecue has completely cooled, to clean the BBQ:
 - Do not submerge the electric heating element, the control or the cord in water. Wipe these down with a damp cloth.
 - Grill net: hand wash with dish soap and water.
 - Bowl: thoroughly clean with a soft cloth and soapy water and wipe dry before storing. Caution: be careful around sharp edges of the barbecue.
- Remove ashes after each time you cook. Make sure ashes are cold before discarding.
- Never use abrasive cleaners, metal brushes or paint thinner to clean the base, otherwise the barbecue will be damaged.
- Never immerse the device under water, the device and the various parts are not dishwasher-proof.
- After continued use, it may look as if paint is peeling or flaking off the inside. The flakes you see are just accumulated cooking vapors that have turned into carbon. They are not harmful. You can remove them by brushing it with a grill brush.
- Store the heating element and power cord indoors to prevent premature wear and damage.

ENVIRONMENT

- This appliance should not be put into the domestic garbage at the end of its durability, but must be offered at a central point for the recycling of electric and electronic domestic appliances. This symbol on the appliance, instruction manual and packaging puts your attention to this important issue. The materials used in this appliance can be recycled. By

recycling of used domestic appliances you contribute an important push to the protection of our environment. Ask your local authorities for information regarding the point of recollection.

Support

You can find all available information and spare parts at [http://www.service.princess.info/!](http://www.service.princess.info/)

NL Gebruiksaanwijzing

VEILIGHEID

- De fabrikant is niet aansprakelijk voor schade voortvloeiend uit het niet opvolgen van de veiligheidsinstructies.
- Als het netsnoer beschadigd is, moet het worden vervangen door de fabrikant, de onderhoudsmonteur van de fabrikant of door personen met een soortgelijke kwalificatie om gevaar te voorkomen.
- Verplaats het apparaat nooit door aan het snoer te trekken. Zorg ervoor dat het snoer nergens in verstrikt kan raken.
- Het apparaat moet op een stabiele, vlakke ondergrond worden geplaatst.
- De gebruiker mag het apparaat niet onbeheerd achterlaten wanneer de stekker zich in het stopcontact bevindt.
- Dit apparaat is uitsluitend voor huishoudelijk gebruik en voor het doel waar het voor bestemd is.
- Dit apparaat mag niet worden gebruikt door kinderen jonger dan 8 jaar. Dit apparaat kan worden gebruikt door kinderen vanaf 8 jaar en door personen met verminderde lichamelijke, zintuiglijke of geestelijke vermogens of gebrek aan de benodigde ervaring en kennis indien ze onder toezicht staan of instructies krijgen over hoe het apparaat op een veilige manier kan worden gebruikt alsook de gevaren begrijpen die met het gebruik samenhangen. Kinderen mogen niet met het apparaat spelen. Houd het apparaat en het netsnoer buiten bereik van kinderen jonger dan 8 jaar. Laat reiniging en onderhoud niet door kinderen uitvoeren, tenzij ze ouder zijn dan 8 jaar en onder toezicht staan.
- Dompel het snoer, de stekker of het apparaat niet onder in water of andere vloeistoffen om elektrische schokken te voorkomen.
- Houd het apparaat en het netsnoer buiten bereik van kinderen jonger dan 8 jaar.
- De temperatuur van de toegankelijke oppervlakken kan hoog zijn wanneer het apparaat in gebruik is.
- Het apparaat is niet bedoeld om bediend te worden met behulp van een externe timer of een afzonderlijk afstandbedieningssysteem.
- Het apparaat niet aan regen of vocht blootstellen om brand- of schokgevaar te voorkomen.

- Het oppervlak kan heet worden tijdens gebruik.
- Deze barbecue is bedoeld om binnenshuis te worden gebruikt als elektrische barbecue of buitenshuis als houtskoolbarbecue. Het apparaat mag uitsluitend worden gebruikt voor het bereiden van voedsel.
- Gebruik het apparaat niet als open haard, houtgestookte barbecue of warmtebron.
- Gebruik het apparaat alleen met voedingsmiddelen; leg er geen andere materialen of producten op.
- Plaats nooit ontvlambare of brandbare materialen in of in de buurt van de barbecue.
- Gebruik geen spuitbussen in de buurt van de barbecue wanneer deze in gebruik is of nog warm is.
- GEbruik HET APPARAAT NIET BINNENSHUIS OF IN EEN AFGESLOTEN RUIMTE MET HOUTSKOOL** (bijvoorbeeld in een garage, veranda, passage, camper, tent, auto of binnenvetrek of onder een carport of ander afdak). **Bij de verbranding van houtskool komt er koolmonoxide vrij. Dit geurloze, giftige gas kan leiden tot ernstig letsel of de dood.**
- Gebruik nooit houtskool in combinatie met het elektrische verwarmingselement. Het elektrische verwarmingselement is niet ontworpen voor gebruik in combinatie met houtskool of als houtskoolstarter. Dergelijk gebruik kan onherstelbare schade aan het elektrische verwarmingselement veroorzaken.
- Als u het apparaat buitenshuis gebruikt met houtskool, moet de barbecue op een hittebestendige ondergrond worden geplaatst,

bijvoorbeeld op metselwerk, steen, beton of asfalt. Gebruik van de barbecue op een niet-hittebestendige ondergrond, zoals hout, kunststof of een andere brandbare ondergrond, kan schade of brand veroorzaken. Bij gebruik met houtskool kan de temperatuur van de buitenzijde van de barbecue oplopen tot boven 315 °C.

- Alle oppervlakken aan de buitenzijde van de barbecue worden heet tijdens gebruik. Gebruik hittebestendige handschoenen, ovenwanten of een pannenzak om de kap tijdens gebruik van het apparaat te nemen.
- Ga uiterst voorzichtig te werk wanneer u de vetopvangbak hanteert of verwijdert. Vet is heet tijdens en na het bereiden van voedsel en veroorzaakt ernstige brandwonden als het wordt gemorst.
- Verplaats of vervoer de barbecue nooit tijdens gebruik of als het apparaat niet volledig is afgekoeld.
- Wanneer u klaar bent met barbecueën, blust u de kolen of haalt u de stekker uit het stopcontact en laat u de barbecue volledig afkoelen voordat u deze verplaatst of schoonmaakt.
- Als het vuur weer oplaait, gebruik dan geen water om de vlammen te doven. Probeer vet dat vlam heeft gevat niet te blussen met water of andere vloeistoffen. Het wordt aanbevolen om te allen tijde een brandblusser paraat te hebben.
- Draag geen loszittende kleding in de buurt van de barbecue wanneer deze in gebruik is of warm is.
- Houd dieren uit de buurt van de barbecue wanneer deze in gebruik is, totdat het apparaat is afgekoeld.
- Breng geen wijzigingen aan de barbecue aan en gebruik geen hulpstukken die niet door de fabrikant zijn geleverd. Wijzigingen aan de barbecue kunnen instabiliteit, schade aan de onderdelen, voortijdige defecten van onderdelen en/of een verhoogd risico op brand of letsel veroorzaken. Bovendien komt hierdoor de garantie te vervallen.

PARTS DESCRIPTION

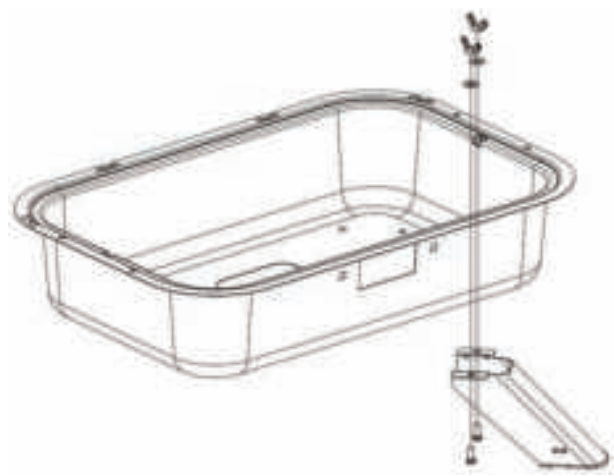
- Thermostaat
- Vetlade
- Houtskoolbak
- Verwarmingselement
- Aanpasbare barbecue
- Windscherm
- Opbergrek
- Behuizing

VOOR HET EERSTE GEBRUIK

- Haal het apparaat en de accessoires uit de doos. Verwijder de stickers, de beschermfolie of het plastic van het apparaat.
- Maak het apparaat voor het eerste gebruik schoon met een vochtige doek
- Bij het eerste gebruik kunnen geurtjes en rook ontstaan. Dit is normaal, het zijn resten van oliën die bij fabricage niet verwijderd zijn.
- Wanneer u de barbecue voor het eerst gebruikt, kan de verf aan de buitenkant van de barbecue licht verkleuren ten gevolge van de hoge temperaturen. Dit is normaal en ligt in de lijn der verwachting.
- Houd de barbecue bij gebruik op minimaal 30,5 cm afstand van brandbare materialen.
- Het elektrische verwarmingselement heeft een hoog wattage. Gebruik tijdens gebruik van de barbecue geen andere apparaten met een hoog wattage in dezelfde stroomgroep.
- Gebruik geen olie op de barbecue. Het toevoegen van olie heeft hevige rookontwikkeling tot gevolg en heeft een nadelige invloed op de prestaties.

MONTAGE-INSTRUCTIES

- Om de poten te monteren, lijnt u elke poot uit met de openingen in de behuizing. Steek vanaf de onderkant een schroef door elk gat en draai deze vast met een vleugelmoer.



- Om de houder voor de opvangbak te monteren, lijnt u de houder uit met de openingen en bevestigt u deze met behulp van vleugelmoeren.

[WEEE Logo]



www.princesshome.eu

© Princess 2018

Описание и конструкция гриля

- Не вносите никаких изменений в конструкцию гриля и используйте только те принадлежности, которые одобрены производителем. Вмешательство в конструкцию гриля может привести к его нестабильной работе, повреждению компонентов, преждевременному выходу его деталей из строя либо к повышенному риску возгорания или травм. Кроме того, такие изменения аннулируют гарантию.

ОПИСАНИЕ КОМПОНЕНТОВ

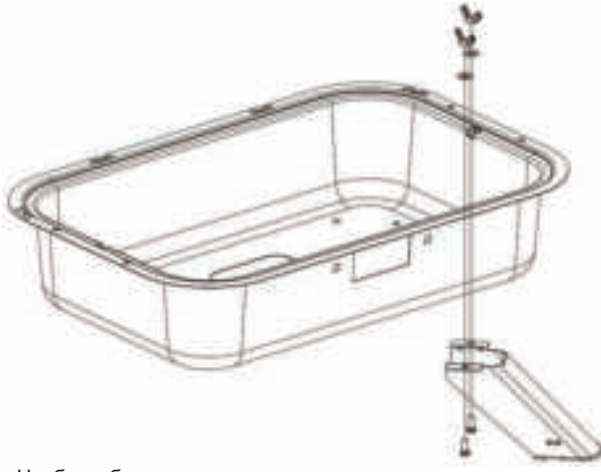
1. Термостат
2. Поддон для сбора жира
3. Поддон для древесного угля
4. Нагревательный элемент
5. Регулируемая решетка
6. Козырек
7. Стойка для хранения
8. Корпус

ПЕРЕД НАЧАЛОМ ИСПОЛЬЗОВАНИЯ

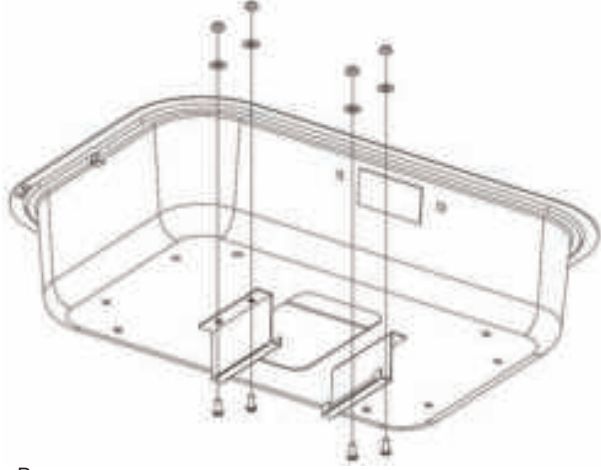
- Извлеките устройство и принадлежности из упаковки. Удалите наклейки, защитную пленку или пластик с устройства
- Перед применением протрите устройство влажной тканью.
- При первичном использовании устройства оно может пахнуть и выделять некоторое количество дыма. Это нормальное явление, связанное с выгоранием некоторого количества смазки, оставшейся на элементе после производства.
- При первом использовании гриля под действием высоких температур краска на внешних поверхностях гриля может немного изменить цвет. Это нормально.
- При использовании гриля расстояние между ним и легковоспламеняемыми материалами должно быть не менее 30 см.
- Электрический нагревательный элемент имеет большую мощность. При использовании гриля не включайте другие электроприборы с высоким потреблением электроэнергии в ту же цепь, к которой подключен гриль.
- Не промасливайте гриль. Смазывание гриля маслом приводит к чрезмерному образованию дыма и не улучшает работу гриля.

ИНСТРУКЦИИ ПО СБОРКЕ

- Чтобы установить ножки, совместите каждую с отверстиями в корпусе гриля. Вставьте по винту в каждое отверстие и завинтите гайки-барашки.



- Чтобы собрать опору поддона для жира, совместите опору с отверстиями и закрепите ее с помощью гаек-барашков.



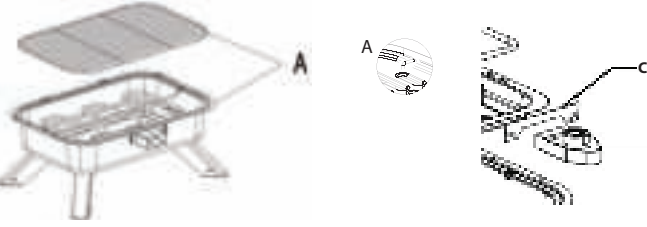
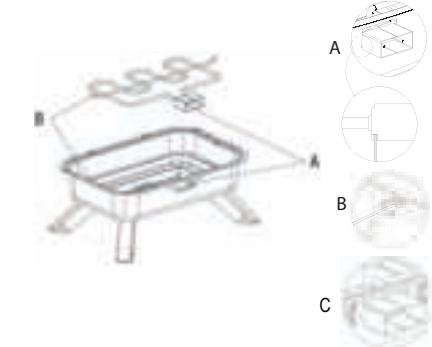
- Вставьте поддон для жира, совместив его с дорожками в нижней части корпуса гриля. Затолкните поддон для жира так, чтобы он встал на место точно под отверстием для стока жира.



ЭКСПЛУАТАЦИЯ НАСТРОЙКА И ИСПОЛЬЗОВАНИЕ ЭЛЕКТРИЧЕСКОГО ГРИЛЯ В ПОМЕЩЕНИИ

- Установка электрического нагревательного элемента
 - Вставьте разъем электрического нагревательного элемента внутри гриля в отверстие. Бороздка на разъеме должна совместиться с нижним краем отверстия (А).
 - Вставьте опорные крюки элемента в отверстия в верхней части корпуса гриля (В).
 - После этого закрепите элемент на жестком шпунте с помощью гаек-барашков (С).
 - Подсоедините шнур блока управления к разъему на нагревательном элементе. Убедитесь, что он размещен точно на своем месте.

- Разместите решетку гриля над электрическим нагревательным элементом, предварительно выровняв опорные крюки.



- Предупреждение! При переоборудовании гриля из угольного (для использования на улице) в электрический (для использования в помещении) тщательно очистите гриль от остатков угля и нагара. Если при использовании электрического нагревательного элемента в гриле останутся угольная пыль или нагар, это может стать причиной появления угарного газа, который может нанести серьезный вред здоровью или даже привести к смерти.
- Убедитесь, что вы поместили под устройство жароустойчивое покрытие во избежание образования следов из-за воздействия нагрева или жира.
- При использовании гриля в помещении разместите его рядом с вытяжкой. Включите вытяжку для удаления дыма, возникающего в процессе приготовления пищи на гриле.
- Поверните ручку термостата в положение, соответствующее необходимой температуре гриля.
 - Дайте устройству прогреться в течение примерно 5 минут
 - Красный световой индикатор на блоке управления температурой гриля свидетельствует о том, что электропитание включено и нагревательный элемент излучает тепло. Световой индикатор периодически гаснет и включается, так как блок управления автоматически поддерживает необходимую температуру нагревательного элемента.
 - Если красный световой индикатор не светится, нагревательный элемент все равно может оставаться горячим. Чтобы избежать ожогов, выключите гриль ручкой блока управления, выньте сетевой шнур гриля из розетки электросети и дождитесь полного остывания гриля. Только после этого можно прикасаться к нагревательному элементу.
 - Будьте чрезвычайно осторожны, касаясь поддона для сбора жира, например, чтобы удалить его. В процессе приготовления пищи и после него жир имеет высокую температуру. Разлитый жир может причинить серьезные ожоги.
 - Чтобы завершить работу с грилем, выключите его ручкой блока управления и выньте сетевой шнур из розетки электросети. Отключайте сетевой шнур, взявшись за штекер, никогда не тяните сам шнур.
 - Накрывать гриль алюминиевой фольгой или другими материалами опасно! Тепло не отводится, в результате чего гриль расплавится и выйдет из строя.

НАСТРОЙКА И ИСПОЛЬЗОВАНИЕ УГОЛЬНОГО ГРИЛЯ НА УЛИЦЕ

- Перед каждым использованием тщательно очистите гриль.
- Чтобы использовать древесный уголь, снимите электрический нагревательный элемент.
- Разместите поддон для угля в нижней части гриля.
- Угля должно быть достаточно, чтобы закрыть поддон для угля в один слой (приблизительно 40 брикетов). Сложите уголь в поддоне в виде пирамиды.
- Аккуратно подожгите уголь, не закрывайте крышку гриля и дайте углю прогреть в течение 20–30 минут либо пока он слегка не подернется серым пеплом.
- С помощью щипцов с длинной ручкой распределите древесный уголь в один слой по поверхности поддона. Благодаря этому можно достичь равномерного нагрева приготавливаемой пищи.
- Разместите решетку на гриле.
- Не переполняйте поддон для угля и не допускайте, чтобы куски угля касались корпуса гриля.
- Размещайте гриль на открытом месте вдали от легковоспламеняемых материалов, например от сухих листьев или кустарников, и на расстоянии не менее 3 метров от строения.
- Никогда не используйте одновременно древесный уголь и электрический нагревательный элемент. Электрический нагревательный элемент не рассчитан на использование в контакте с древесным углем, например, в качестве средства для розжига древесного угля. Если не соблюдать это требование, можно безвозвратно повредить нагревательный элемент.
- Не используйте гриль при сильном ветре. Сильный ветер может выдуть раскаленную золу из гриля.
- После того как вы подожжете угольные брикеты, не прикасайтесь к ним.
- Никогда не перемещайте и не транспортируйте гриль, когда он используется либо когда он не до конца остыл. Прежде чем перемещать или чистить гриль, потушите угли и дайте грилю полностью остыть.
- Будьте чрезвычайно осторожны, касаясь поддона для сбора жира, например, чтобы удалить его. В процессе приготовления пищи и после него жир имеет высокую температуру. Разлитый жир может причинить серьезные ожоги.
- НЕ ИСПОЛЬЗУЙТЕ ГРИЛЬ С ДРЕВЕСНЫМ УГЛЕМ В ПОМЕЩЕНИЯХ или в замкнутых пространствах (например, в гараже, на веранде, в крытом переходе между зданиями, автофургоне, палатке, автомобиле, в доме, а также в любом месте, где над грилем имеется крыша). При сгорании древесного угля выделяется токсичный угарный газ. В помещениях или замкнутых пространствах он может нанести серьезный вред здоровью или даже привести к смерти.
- Прежде чем удалить золу, убедитесь в том, что она полностью остыла. Утилизируйте золу в соответствии с местными правилами или нормативными актами.

ОЧИСТКА И ОБСЛУЖИВАНИЕ

- Всегда отключайте устройство из сети электропитания и ждите, пока оно остынет, перед очисткой.
- Полностью очищайте гриль перед каждым использованием.
- После использования удалите и опорожните поддон для сбора жира и помойте его в теплой и мыльной воде.
- По окончании использования гриля дайте ему остыть и очистите, соблюдая указанные ниже рекомендации.
 - Не погружайте электрический нагревательный элемент, блок управления или сетевой шнур в воду. Протрите их влажной тканью.
 - Решетку гриля необходимо вымыть вручную с использованием средства для мытья посуды и воды.

Очистка и обслуживание

- Тщательно очистите чашу мягкой тканью и мыльной водой, а затем протрите ее насухо перед хранением. Внимание! Будьте аккуратны и не порежьтесь острыми краями гриля.
- Каждый раз, закончив готовить пищу на гриле, удаляйте из него золу. Прежде чем удалить золу, убедитесь в том, что она остыла.
- Запрещено использовать для очистки основы абразивные чистящие средства, металлические щетки или растворители, так как это приведет к повреждению гриля для барбекю.
- Не погружайте устройство в воду; устройство и его различные компоненты не предназначены для очистки в посудомоечной машине.
- После продолжительного использования может показаться, что краска на внутренней части гриля отслаивается. На самом деле это нагар от приготовления пищи. Он не опасен. Нагар можно удалить с помощью щетки для гриля.
- Чтобы не допустить преждевременного износа нагревательного элемента и сетевого шнура, храните их в помещении.

ЗАЩИТА ОКРУЖАЮЩЕЙ СРЕДЫ

- По истечении срока службы не выкидывайте данное устройство с бытовыми отходами. Вместо этого его необходимо сдать в центральный пункт переработки электрических или электронных бытовых приборов. На этот важный момент указывает данный символ, используемый на устройстве, в руководстве по эксплуатации и на упаковке. Используемые в данном устройстве материалы подлежат вторичной переработке. Способствуя вторичной переработке бытовых приборов, вы вносите огромный вклад в защиту окружающей среды. Информацию о ближайшем пункте сбора таких приборов можно узнать в органах местного самоуправления.

Поддержка

- Вся доступная информация и сведения о запчастях приведены на веб-сайте <http://www.service.princess.info/>!

