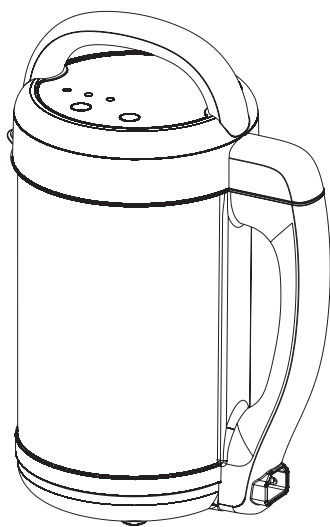
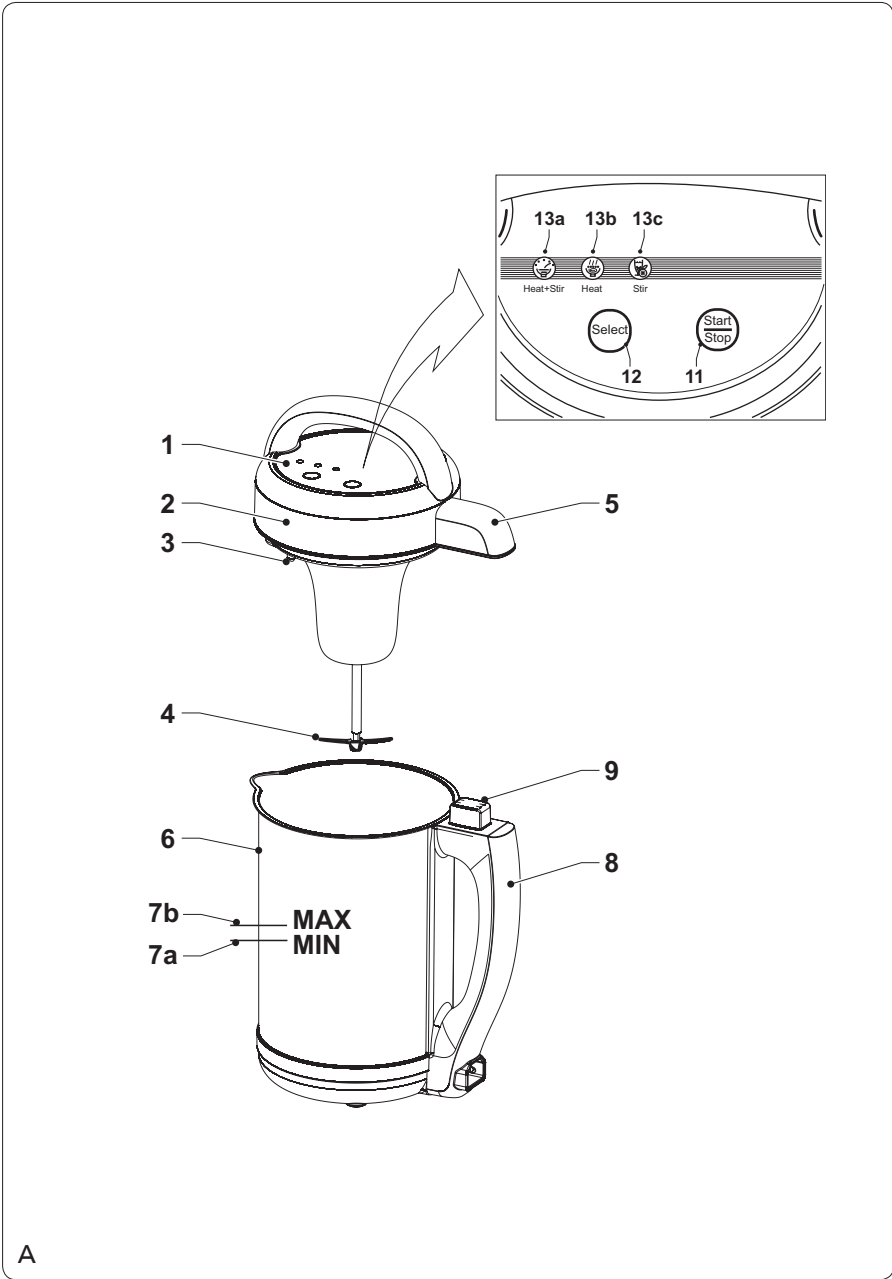




Nederlands	3	Italiano	27
English	8	Svenska	32
Français	12	Norsk	36
Deutsch	17	Português	40
Español	22	Polski	45





## Veiligheidsinstructies

### Algemene veiligheid

- Lees voor gebruik de gebruiksaanwijzing zorgvuldig door. Bewaar de gebruiksaanwijzing voor toekomstig gebruik.
- Als u de veiligheidsinstructies negeert, dan kan de fabrikant niet aansprakelijk worden gesteld voor de schade.
- Gebruik het apparaat en de accessoires uitsluitend voor de beoogde doeleinden. Gebruik het apparaat en de accessoires niet voor andere doeleinden dan beschreven in de gebruiksaanwijzing.
- Gebruik het apparaat niet als een onderdeel of een accessoire beschadigd of defect is. Laat een beschadigd of defect onderdeel of een accessoire door de fabrikant of een erkend servicecentrum vervangen.
- Het apparaat kan worden gebruikt door kinderen vanaf 8 jaar en door personen met een lichamelijke, zintuiglijke, geestelijke of motorische handicap of zonder de benodigde ervaring en kennis indien ze onder toezicht staan of instructies krijgen over hoe het apparaat op een veilige manier kan worden gebruikt alsook de gevaren begrijpen die met het gebruik samenhangen. Kinderen mogen niet met het apparaat spelen. Reiniging en onderhoud mogen niet worden uitgevoerd door kinderen tenzij ze ouder zijn dan 8 jaar en onder toezicht worden gehouden. Houd het apparaat en het netsnoer buiten bereik van kinderen jonger dan 8 jaar.
- Gebruik het apparaat niet in de buurt van badkuipen, douches, wastafels of andere voorzieningen die water bevatten.
- Dompel het apparaat niet onder in water of andere vloeistoffen. Verwijder het apparaat niet met uw handen als het apparaat is ondergedompeld in water of andere vloeistoffen. Haal onmiddellijk de stekker uit het stopcontact. Gebruik het apparaat niet langer als het

in water of andere vloeistoffen ondergedompeld is geweest.

- Reinig het apparaat en de accessoires. Zie het gedeelte "Reiniging en onderhoud".

### **Elektrische veiligheid**

- Controleer voor gebruik altijd of de netspanning overeenkomt met de spanning op het typeplaatje van het apparaat.
- Bedien het apparaat niet door middel van een externe timer of een apart afstandsbedieningssysteem.
- Sluit het apparaat op een geaard stopcontact aan. Gebruik indien nodig een geaarde verlengkabel met een geschikte diameter (minimaal 3 x 1 mm<sup>2</sup>).
- Installeer voor extra bescherming een aardlekschakelaar (RCD) met een nominale reststroom van maximaal 30 mA.
- Dompel de stekker niet onder in water of andere vloeistoffen.
- Zorg ervoor dat er geen water in de aansluitpunten van het netsnoer en het verlengsnoer kan komen.

- Wikkel netsnoer en het verlengsnoer altijd volledig af.
- Zorg ervoor dat het netsnoer niet over de rand van een werkblad hangt, dat het niet per ongeluk verstrengeld kan raken en dat niemand erover kan struikelen.
- Houd het netsnoer uit de buurt van warmtebronnen, olie en scherpe randen.
- Gebruik het apparaat niet als het netsnoer of de stekker beschadigd of defect is. Laat een beschadigd of defect netsnoer of een stekker door de fabrikant of een erkend servicecentrum vervangen.
- Trek de stekker niet aan het netsnoer uit het stopcontact.
- Haal de stekker uit het stopcontact als het apparaat niet in gebruik is, voordat u het gaat monteren of demonteren en voordat u reinigings- en onderhoudswerkzaamheden gaat uitvoeren.

### **Veiligheidsinstructies voor soepmakers**

- Het apparaat is alleen geschikt voor huishoudelijk gebruik.

- Gebruik het apparaat niet buitenshuis.
- Plaats het apparaat op een stabiel en vlak oppervlak.
- Plaats het apparaat op een hittebestendig en spatvrij oppervlak.
- Zorg ervoor dat er voldoende ruimte rondom het apparaat is voor het ontsnappen van de warmte en voor voldoende ventilatie.
- Bedek het apparaat niet.
- Zorg ervoor dat het apparaat niet in contact komt met brandbaar materiaal.
- Houd het apparaat uit de buurt van warmtebronnen. Plaats het apparaat niet op hete oppervlakken of in de buurt van open vlammen.
- Gebruik het apparaat niet met een lege kan.
- Monteer altijd het motorunit voordat u het apparaat inschakelt.
- Zorg ervoor dat uw handen droog zijn voordat u het apparaat aanraakt.
- Pas op voor hete delen. Wacht totdat het apparaat is afgekoeld voordat u de behuizing en de onderdelen van het apparaat aanraakt. Het apparaat wordt heet tijdens gebruik.
- Wees voorzichtig met heet water en stoom om brandwonden te vermijden.
- Pas op voor scherpe delen. Houd uw handen tijdens gebruik en tijdens reiniging en onderhoud uit de buurt van de bewegende delen. Het apparaat maakt gebruik van een scherp mes.
- Wees extra voorzichtig tijdens reiniging en onderhoud. Wees extra voorzichtig bij het legen van de kan. Wees extra voorzichtig bij het hanteren van het scherpe mes.
- Verplaats het apparaat niet wanneer het is ingeschakeld.
- Laat het apparaat niet onbeheerd achter tijdens gebruik.
- Berg het apparaat als het niet in gebruik is op een droge plaats op. Zorg ervoor dat kinderen geen toegang hebben tot opgeborgen apparaten.

## Reiniging en onderhoud

### Waarschuwing!

- Schakel voor reiniging en onderhoud het apparaat uit, verwijder de netstekker uit het stopcontact en wacht totdat het apparaat is afgekoeld.
- Dompel het apparaat niet onder in water of andere vloeistoffen. Dompel de accessoires niet onder in water of andere vloeistoffen.
- Wees altijd voorzichtig wanneer u het mes reinigt. Het mes is zeer scherp. Gevaar voor persoonlijk letsel.

### Voorzichtig!

- Reinig het apparaat niet met bijtende of schurende reinigingsmiddelen.
- Gebruik geen scherpe voorwerpen om het apparaat te reinigen.
- Gebruik geen schuursponsjes om het apparaat te reinigen.
- Reinig het apparaat en de accessoires niet in de vaatwasser.

- Controleer het apparaat regelmatig op mogelijke schade.
- Reinig de motor unit na ieder gebruik:
  - Reinig het bovenste gedeelte van de motorunit met een zachte, vochtige doek.
  - Reinig het mes en de overstromings-sensor onder stromend water.
  - Droog de motorunit grondig met een schone, droge doek.
- Reinig de kan na ieder gebruik:
  - Reinig de buitenkant van de kan met een zachte, vochtige doek.
  - Reinig de binnenkant van de kan onder stromend water. Gebruik indien nodig een zachte borstel.
  - Droog de kan grondig met een schone, droge doek.

## Beschrijving (fig. A)

Uw 212040 Princess soepmaker is ontworpen voor het maken van soepen. Het apparaat is uitsluitend geschikt voor gebruik binnenshuis. Het apparaat is alleen geschikt voor huishoudelijk gebruik.

## Fig. A1

1. Bedieningspaneel
2. Motorunit
3. Overstromingssensor
4. Mes
5. Kanaansluiting
6. Kan
- 7a. Minimumniveau-indicator
- 7b. Maximumniveau-indicator
8. Handgreep
9. Motorunitaansluiting
10. Verwarmingsplaat

## Fig. A2

11. Start/stop-knop
12. Programma-selectieknop
- 13a. Verwarmings-/meng-indicator ("HEAT+STIR")
- 13b. Verwarmingsindicator ("HEAT")
- 13c. Meng-indicator ("STIR")

## Gebruik

### Instellen van het programma (fig. A)

- Druk 1x op de programma-selectieknop (12) om de ingrediënten te verhitten en te mengen. De verwarmings-/meng-indicator (13a) gaat branden. Het proces duurt ongeveer 25 minuten. (Let op: Het apparaat verhit eerst de ingrediënten, maar begint niet meteen met het mengen van de ingrediënten.)
- Druk 2x op de programma-selectieknop (12) om de ingrediënten te verhitten. De verwarmingsindicator (13b) gaat branden. Het proces duurt ongeveer 35 minuten.
- Druk 3x op de programma-selectieknop (12) om de ingrediënten te mengen. De meng-indicator (13c) gaat branden. Het proces duurt ongeveer 60 seconden.

### Aanwijzingen voor gebruik (fig. A)

#### Waarschuwing!

- Schakel voor montage of demontage het apparaat uit, verwijder de netstekker uit het stopcontact en wacht totdat het apparaat is afgekoeld.

- 
- Zorg ervoor dat de ingrediënten altijd tussen de minimumniveau-indicator ("MIN") en de maximumniveau-indicator ("MAX") zitten.
  - Schakel het apparaat niet in wanneer de kan leeg is.
  - Overbelast het apparaat niet. Schakel als de motor stopt onmiddellijk het apparaat uit, verwijder de netstekker uit het stopcontact en laat het apparaat afkoelen.
- 
- Bereid de ingrediënten. Zorg ervoor dat de ingrediënten in de kan passen.
  - Plaats de kan (6) op een stabiel en vlak oppervlak.
  - Doe de ingrediënten in de kan (6).
  - Monteer de motorunit (2) op de kan (6).
  - Plaats de netstekker in het stopcontact.
  - Stel het programma in. Zie het gedeelte "Instellen van het programma". De bijbehorende programma-indicator (13) gaat branden.
  - Druk op de start/stop-knop (11) om het proces te starten.
  - Druk nogmaals op de start/stop-knop (11) om het proces te onderbreken.
  - Na het einde van het proces zal het apparaat piepen. De bijbehorende programma-indicator (13) gaat knipperen.
  - Druk op de start/stop-knop (11) om het proces te stoppen.
  - Verwijder de netstekker uit het stopcontact.
  - Laat het apparaat volledig afkoelen.

## Safety instructions

### General safety

- Read the manual carefully before use. Keep the manual for future reference.
- If you ignore the safety instructions, the manufacturer cannot be held responsible for the damage.
- Only use the appliance and the accessories for their intended purposes. Do not use the appliance and the accessories for other purposes than described in the manual.
- Do not use the appliance if any part or any accessory is damaged or defective. If a part or an accessory is damaged or defective, it must be replaced by the manufacturer or an authorised repair agent.
- The appliance can be used by children from 8 years and above and by persons with a physical, sensory, mental or motorial disability, or lack of experience and knowledge if they are supervised or instructed on how to use the appliance in a safe way and understand the hazards involved. Children shall not play with the appliance. Cleaning and maintenance shall not be made by children unless they are older than 8 years and supervised. Keep the appliance and the mains cable out of the reach of children younger than 8 years.
- Do not use the appliance near bathtubs, showers, basins or other vessels containing water.
- Do not immerse the appliance in water or other liquids. If the appliance is immersed in water or other liquids, do not remove the appliance with your hands. Immediately remove the mains plug from the wall socket. If the appliance is immersed in water or other liquids, do not use the appliance again.
- Clean the appliance and the accessories. Refer to the section "Cleaning and maintenance".

### Electrical safety

- Before use, always check that the mains voltage is the same



---

as the voltage on the rating plate of the appliance.

- The appliance is not intended to be operated by means of an external timer or separate remote-control system.
- Connect the appliance to an earthed wall socket. If necessary, use an earthed extension cable of a suitable diameter (at least 3 x 1 mm<sup>2</sup>).
- For additional protection, install a residual current device (RCD) with a rated residual operating current that does not exceed 30 mA.
- Do not immerse the connector in water or other liquids.
- Make sure that water cannot enter the contact plugs of the mains cable and the extension cable.
- Always fully unwind the mains cable and the extension cable.
- Make sure that the mains cable does not hang over the edge of a worktop and cannot be caught accidentally or tripped over.
- Keep the mains cable away from heat, oil and sharp edges.
- Do not use the appliance if

the mains cable or the mains plug is damaged or defective.

If the mains cable or the mains plug is damaged or defective, it must be replaced by the manufacturer or an authorised repair agent.

- Do not pull the mains cable to disconnect the mains plug from the mains.
- Disconnect the mains plug from the mains when the appliance is not in use, before assembly or disassembly and before cleaning and maintenance.

### **Safety instructions for soup makers**

- The appliance is suitable for domestic use only.
- Do not use the appliance outdoors.
- Place the appliance on a stable and flat surface.
- Place the appliance on a heat-resistant and splash-proof surface.
- Make sure that there is sufficient space around the appliance to allow heat to escape and provide sufficient ventilation.
- Do not cover the appliance.

- Make sure that the appliance does not come into contact with flammable material.
  - Keep the appliance away from heat sources. Do not place the appliance on hot surfaces or near open flames.
  - Do not use the appliance with an empty jug.
  - Always mount the motor unit before switching on the appliance.
  - Make sure that your hands are dry before touching the appliance.
  - Beware of hot parts. Wait until the appliance has cooled down before touching the housing and the parts of the appliance. The appliance becomes hot during use.
  - Be careful with hot water and steam to avoid burns.
  - Beware of sharp parts. Keep your hands away from the moving parts during use and during cleaning and maintenance. The appliance uses a sharp blade.
  - Be extra careful during cleaning and maintenance.
- Be extra careful when emptying the jug. Be extra careful when handling the sharp blade.
- Do not move the appliance while it is switched on.
  - Do not leave the appliance unattended during use.
  - Store the appliance in a dry place when not in use. Make sure that children do not have access to stored appliances.

### Cleaning and maintenance

#### Warning!

- Before cleaning or maintenance, switch off the appliance, remove the mains plug from the wall socket and wait until the appliance has cooled down.
- Do not immerse the appliance in water or other liquids. Do not immerse the accessories in water or other liquids.
- Always be careful when cleaning the blade. The blade is very sharp. Risk of personal injury.

#### Caution!

- Do not use aggressive or abrasive cleaning agents to clean the appliance.
- Do not use sharp objects to clean the appliance.
- Do not use scouring pads to clean the appliance.
- Do not clean the appliance and the accessories in the dishwasher.
- Regularly check the appliance for possible damage.
- Clean the motor unit after each use:
  - Clean the upper part of the motor unit with a soft, damp cloth.
  - Clean the blade and the overflow sensor under running water

- Thoroughly dry the motor unit with a clean, dry cloth.
- Clean the jug after each use:
  - Clean the outside of the jug with a soft, damp cloth.
  - Clean the inside of the jug under running water. If necessary, use a soft brush.
  - Thoroughly dry the jug with a clean, dry cloth.

### Description (fig. A)

Your 212040 Princess soup maker has been designed for making soups. The appliance is suitable for indoor use only. The appliance is suitable for domestic use only.

#### Fig. A1

1. Control panel
2. Motor unit
3. Overflow sensor
4. Blade
5. Jug connector
6. Jug
- 7a. Minimum level indicator
- 7b. Maximum level indicator
8. Handgrip
9. Motor unit connector
10. Heating plate

#### Fig. A2

11. Start/stop button
12. Program selection button
- 13a. Heating/blending indicator ("HEAT+STIR")
- 13b. Heating indicator ("HEAT")
- 13c. Blending indicator ("STIR")

### Use

#### Setting the program (fig. A)

- Press the program selection button (12) 1x to heat and blend the ingredients. The heating/blending indicator (13a) comes on. The process takes approximately 25 minutes. (Note: The appliance first heats the ingredients, but does not directly start blending the ingredients.)
- Press the program selection button (12) 2x to heat the ingredients.

The heating indicator (13b) comes on. The process takes approximately 35 minutes.

- Press the program selection button (12) 3x to blend the ingredients. The blending indicator (13c) comes on. The process takes approximately 60 seconds.

#### Hints for use (fig. A)

##### Warning!

- Before assembly or disassembly, switch off the appliance, remove the mains plug from the wall socket and wait until the appliance has cooled down.
- Always make sure that the ingredients are between the minimum level indicator ("MIN") and the maximum level indicator ("MAX").
- Do not switch on the appliance when the jug is empty.
- Do not overload the appliance. If the motor stops, immediately switch off the appliance, remove the mains plug from the wall socket and allow the appliance to cool down.
- Prepare the ingredients. Make sure that the ingredients fit in the jug.
- Place the jug (6) on a stable and flat surface.
- Put the ingredients into the jug (6).
- Mount the motor unit (2) onto the jug (6).
- Insert the mains plug into the wall socket.
- Set the program. Refer to the section "Setting the program". The corresponding program indicator (13) comes on.
- Press the start/stop button (11) to start the process.
- To interrupt the process, press the start/stop button (11) again.
- If the process is completed, the appliance will beep. The corresponding program indicator (13) starts flashing.
- Press the start/stop button (11) to stop the process.
- Remove the mains plug from the wall socket.
- Allow the appliance to cool down completely.

## Instructions de sécurité

### Sécurité générale

- Lisez avec soin le manuel avant utilisation. Conservez le manuel pour référence future.
- Si vous ignorez les instructions de sécurité, le fabricant ne saurait être tenu responsable des dommages.
- Utilisez l'appareil et ses accessoires uniquement pour leurs fins prévues. N'utilisez pas l'appareil et ses accessoires pour tout autre objet que celui exposé dans le manuel.
- N'utilisez pas l'appareil si une pièce ou un accessoire quelconque est endommagé ou défectueux. Si une pièce ou un accessoire quelconque est endommagé ou défectueux, il doit être remplacé par le fabricant ou par un réparateur agréé.
- Cet appareil peut être utilisé par des enfants 8 ans ou plus et des personnes présentant un handicap physique, sensoriel, mental ou moteur voire ne disposant pas des connaissances et de l'expérience nécessaires en cas de surveillance ou d'instructions sur l'usage de cet appareil en toute sécurité et de compréhension des risques impliqués. Les enfants ne doivent pas jouer avec l'appareil. Le nettoyage et la maintenance ne doivent pas être confiés à des enfants sauf s'ils ont 8 ans ou plus et sont sous surveillance. Maintenez l'appareil et le cordon d'alimentation hors de portée des enfants de moins de 8 ans.
- N'utilisez pas l'appareil à proximité d'une baignoire, d'une douche, d'un lavabo ou d'autres récipients contenant de l'eau.
- Ne plongez pas l'appareil dans l'eau ou autres liquides. Si l'appareil est plongé dans l'eau ou d'autres liquides, ne retirez pas l'appareil avec vos mains. Débranchez immédiatement la fiche secteur de la prise murale. Si l'appareil est plongé dans l'eau ou autre liquide, ne l'utilisez pas à nouveau.
- Nettoyez l'appareil et les accessoires. Consultez la section "Nettoyage et entretien".

## Sécurité électrique

- Avant toute utilisation, vérifiez que la tension du secteur correspond à celle indiquée sur la plaque signalétique de l'appareil.
- L'appareil n'est pas conçu pour être utilisé avec une minuterie externe ou un système de télécommande séparé.
- Connectez l'appareil à une prise murale mise à la terre. Si nécessaire, vous pouvez utiliser une rallonge d'un diamètre adapté (au moins  $3 \times 1 \text{ mm}^2$ ).
- Pour maximiser la protection, installez un dispositif de courant résiduel (RCD) présentant une intensité de service résiduelle nominale inférieure ou égale à 30 mA.
- Ne plongez pas le connecteur dans l'eau ou autres liquides.
- Assurez-vous que l'eau ne peut pas s'infiltrer dans les contacts de prise du cordon d'alimentation et de la rallonge.
- Déroulez toujours complètement le cordon d'alimentation et la rallonge.
- Assurez-vous que le cordon d'alimentation ne pend pas sur le bord d'un plan de travail et ne peut pas être happé ou faire trébucher quelqu'un accidentellement.
- Maintenez le cordon d'alimentation à l'écart de la chaleur, de l'huile et des bords tranchants.
- N'utilisez pas l'appareil si le cordon d'alimentation ou la fiche secteur est endommagé ou défectueux. Si le cordon d'alimentation ou la fiche secteur est endommagé ou défectueux, il doit être remplacé par le fabricant ou par un réparateur agréé.
- Ne tirez pas sur le cordon d'alimentation pour débrancher la fiche secteur du secteur.
- Débranchez la fiche secteur du secteur lorsque l'appareil n'est pas utilisé, avant le montage ou le démontage de même qu'avant le nettoyage ou l'entretien.

### Instructions de sécurité pour les robots à soude

- L'appareil est réservé à un usage domestique.

- N'utilisez pas l'appareil à l'extérieur.
- Placez l'appareil sur une surface stable et plane.
- Placez l'appareil sur une surface résistante à la chaleur et aux projections.
- Assurez-vous que l'appareil dispose d'un dégagement suffisant pour que la chaleur se dissipe tout en assurant une ventilation satisfaisante.
- Ne couvrez pas l'appareil.
- Assurez-vous que l'appareil n'entre en contact avec aucune matière inflammable.
- Maintenez l'appareil à l'écart des sources de chaleur. Ne placez pas l'appareil sur une surface chaude ou à proximité de flammes nues.
- N'employez pas cet appareil avec un pot vide.
- Montez toujours l'unité moteur avant de mettre l'appareil sous tension.
- Assurez-vous d'avoir les mains sèches avant de toucher l'appareil.
- Attention aux pièces chaudes. Attendez que l'appareil ait suffisamment refroidi avant de toucher le carter ou ses autres pièces. L'appareil peut devenir chaud pendant l'usage.
- Attention à l'eau chaude et à la vapeur afin d'éviter les brûlures.
- Attention aux pièces coupantes. Maintenez vos mains à l'écart des pièces mobiles pendant l'utilisation, le nettoyage et l'entretien. L'appareil utilise une lame effilée.
- Faites spécialement attention durant le nettoyage et la maintenance. Faites spécialement attention en vidant le pot. Faites extrêmement attention en manipulant la lame effilée.
- Ne déplacez pas l'appareil lorsqu'il est en marche.
- Ne laissez jamais l'appareil sans surveillance pendant l'utilisation.
- Rangez l'appareil dans un endroit sec lorsqu'il n'est pas utilisé. Assurez-vous que les enfants ne puissent pas accéder aux appareils rangés.

## Nettoyage et entretien

### Avertissement !

- Avant le nettoyage ou l'entretien, arrêtez l'appareil, débranchez la fiche secteur de la prise murale et attendez que l'appareil refroidisse.
- Ne plongez pas l'appareil dans l'eau ou autres liquides. Ne plongez pas les accessoires dans l'eau ou autres liquides.
- Faites attention en touchant la lame. La lame est très coupante. Risque de blessures.

### Attention !

- N'utilisez pas de produits de nettoyage agressifs ou abrasifs pour nettoyer l'appareil.
- Ne nettoyez pas l'appareil avec des objets coupants.
- Ne nettoyez pas l'appareil avec des tampons gratteurs.
- Ne nettoyez pas l'appareil et ses accessoires au lave-vaisselle.

- Contrôlez régulièrement les éventuels dommages sur l'appareil.
- Nettoyez l'unité moteur après chaque utilisation :
  - Nettoyez la partie supérieure de l'unité moteur avec un chiffon doux et humide.
  - Nettoyez la lame et le capteur de débordement sous l'eau courante.
  - Séchez soigneusement l'unité moteur avec un chiffon propre et sec.
- Nettoyez le pot après chaque utilisation :
  - Nettoyez l'extérieur du pot avec un chiffon doux et humide.
  - Nettoyez l'intérieur du pot sous l'eau courante. Si nécessaire, utilisez une brosse douce.
  - Séchez soigneusement le pot avec un chiffon propre et sec.

## Description (fig. A)

Votre robot à soupe 212040 Princess a été conçu pour préparer la soupe. L'appareil est réservé à un usage à l'intérieur. L'appareil est réservé à un usage domestique.

## Fig. A1

1. Panneau de commande
2. Unité moteur
3. Capteur de débordement
4. Lame
5. Connecteur de pot
6. Pot
- 7a. Indicateur de niveau minimum
- 7b. Indicateur de niveau maximum
8. Poignée
9. Connecteur d'unité moteur
10. Plaque chauffante

## Fig. A2

11. Bouton début/fin
12. Bouton de sélection de programme
- 13a. Témoin de chauffage/mixage ("HEAT+STIR")
- 13b. Témoin de chauffage ("HEAT")
- 13c. Témoin de mixage ("STIR")

## Utilisation

### Réglage du programme (fig. A)

- Appuyez sur le bouton de sélection de programme (12) 1x pour chauffer et mixer les ingrédients. Le témoin de chauffage/mixage (13a) s'allume. Le processus prend environ 25 minutes. (Remarque : l'appareil chauffe d'abord les ingrédients mais ne commence pas directement à les mixer.)
- Appuyez sur le bouton de sélection de programme (12) 2x pour chauffer les ingrédients. Le témoin de chauffage (13b) s'allume. Le processus prend environ 35 minutes.
- Appuyez sur le bouton de sélection de programme (12) 3x pour mixer les ingrédients. Le témoin de mixage (13c) s'allume. Le processus prend environ 60 secondes.

### Conseils d'usage (fig. A)

#### Avertissement !

- Avant le montage ou le démontage, arrêtez l'appareil, débranchez la fiche secteur de la prise murale et attendez que l'appareil refroidisse.

- 
- Assurez-vous toujours que les ingrédients sont entre les indicateurs de niveau minimum ("MIN") et maximum ("MAX").
  - Ne mettez pas l'appareil sous tension si le pot est vide.
  - Ne surchargez pas l'appareil. Si le moteur s'arrête, mettez immédiatement l'appareil hors tension, retirez la fiche secteur de la prise murale et attendez que l'appareil refroidisse.
- 
- Préparez les ingrédients. Assurez-vous que les ingrédients tiennent dans le pot.
  - Placez le pot (6) sur une surface stable et plane.
  - Placez les ingrédients dans le pot (6).
  - Montez l'unité moteur (2) sur le pot (6).
  - Insérez la fiche secteur dans la prise murale.
  - Réglez le programme. Consultez la section "Réglage du programme". Le témoin de programme correspondant (13) s'allume.
  - Appuyez sur le bouton début/fin (11) pour démarrer le processus.
  - Pour interrompre le processus, appuyez sur le bouton début/fin (11) à nouveau.
  - Si le processus est terminé, l'appareil émet un bip. Le témoin de programme correspondant (13) clignote.
  - Appuyez sur le bouton début/fin (11) pour arrêter le processus.
  - Débranchez la fiche secteur de la prise murale.
  - Laissez l'appareil refroidir complètement.



## Sicherheitsanweisungen

### Allgemeine Sicherheit

- Lesen Sie das Handbuch vor dem Gebrauch genau durch. Bewahren Sie das Handbuch zur künftigen Bezugnahme auf.
- Wenn Sie diese Sicherheitsanweisungen nicht beachten, kann der Hersteller für den Schaden nicht verantwortlich gemacht werden.
- Verwenden Sie das Gerät und sein Zubehör nur für den Zweck, für den es konstruiert wurde. Verwenden Sie das Gerät und sein Zubehör nicht für Zwecke, die nicht in diesem Handbuch beschrieben sind.
- Verwenden Sie das Gerät nicht, wenn ein Teil oder Zubehör beschädigt oder defekt ist. Ist ein Teil oder Zubehör beschädigt oder defekt, muss es vom Hersteller oder einem autorisierten Reparaturbetrieb ausgetauscht werden.
- Das Gerät kann von Kindern ab 8 Jahren und von Personen mit einer körperlichen, sensorischen, geistigen oder motorischen Behinderung oder einem Mangel an Erfahrung und Kenntnissen verwendet werden, sofern diese Personen beaufsichtigt oder über den sicheren Gebrauch des Geräts unterrichtet wurden und die damit verbundenen Gefahren verstanden haben. Kinder dürfen mit dem Gerät nicht spielen. Die Reinigung und Wartung darf nur dann von Kindern durchgeführt werden, wenn sie älter als 8 Jahre sind und beaufsichtigt werden. Halten Sie das Gerät und das Netzkabel aus der Reichweite von Kindern, die jünger als 8 Jahre sind.
- Verwenden Sie das Gerät nicht in der Nähe von Badewannen, Duschen, Bassins oder anderen Wasserbehältern.
- Tauchen Sie das Gerät niemals in Wasser oder andere Flüssigkeiten ein. Falls das Gerät in Wasser oder andere Flüssigkeiten eingetaucht wurde, nehmen Sie es nicht mit Ihren Händen heraus.

Ziehen Sie sofort den Netzstecker aus der Wandsteckdose. Falls das Gerät in Wasser oder andere Flüssigkeiten eingetaucht wird, darf es nicht mehr verwendet werden.

- Reinigen Sie das Gerät und das Zubehör. Siehe Abschnitt "Reinigung und Wartung".

### Elektrische Sicherheit

- Vergewissern Sie sich vor dem Gebrauch stets, dass die Netzspannung mit der Spannung auf dem Typenschild des Geräts übereinstimmt.
- Das Gerät ist nicht dafür ausgelegt, von einer externen Zeitschaltuhr oder einem Fernsteuersystem betrieben zu werden.
- Schließen Sie das Gerät an eine geerdete Wandsteckdose an. Verwenden Sie nötigenfalls ein geerdetes Verlängerungskabel mit einem geeigneten Durchmesser (mindestens 3 x 1 mm<sup>2</sup>).
- Lassen Sie als zusätzliche Schutzmaßnahme einen Fehlerstromschutzschalter (FI-Schutzschalter) installieren, der einen Nenn-Fehlerstrom von 30 mA nicht überschreitet.
- Tauchen Sie den Stecker niemals in Wasser oder andere Flüssigkeiten ein.
- Stellen Sie sicher, dass kein Wasser in die Steckkontakte des Netzkabels und in das Verlängerungskabel eindringen kann.
- Wickeln Sie das Netzkabel und das Verlängerungskabel stets vollständig ab.
- Vergewissern Sie sich, dass das Netzkabel nicht an der Kante einer Arbeitsplatte hängen bleibt und nicht versehentlich daran gezogen oder darüber gestolpert wird.
- Halten Sie das Netzkabel von Hitzequellen, Öl und scharfen Kanten fern.
- Verwenden Sie das Gerät nicht, wenn das Netzkabel oder der Netzstecker beschädigt oder defekt ist. Ist das Netzkabel oder der Netzstecker beschädigt oder defekt, muss das Teil vom Hersteller oder einem autorisierten Reparaturbetrieb ausgetauscht werden.

- Ziehen Sie niemals am Netzkabel, um den Netzstecker aus der Wandsteckdose zu ziehen.
- Ziehen Sie den Netzstecker aus der Wandsteckdose, wenn das Gerät nicht gebraucht wird, sowie vor der Zerlegung bzw. dem Zusammenbau und vor der Reinigung und Wartung.
- Halten Sie das Gerät von Wärmequellen fern. Stellen Sie das Gerät nicht auf heiße Oberflächen oder in die Nähe von offenen Flammen.
- Verwenden Sie das Gerät nicht mit einem leeren Gefäß.
- Bringen Sie vor dem Einschalten des Geräts immer die Motoreinheit an.
- Stellen Sie sicher, dass Ihre Hände trocken sind, bevor Sie das Gerät berühren.

### **Sicherheitsanweisungen für Suppenbereiter**

- Das Gerät ist nur für den Hausgebrauch geeignet.
- Verwenden Sie das Gerät nicht im Freien.
- Stellen Sie das Gerät auf eine stabile, flache Oberfläche.
- Stellen Sie das Gerät auf eine hitzebeständige und spritzgeschützte Oberfläche.
- Stellen Sie sicher, dass rund um das Gerät ausreichend Platz vorhanden ist, damit die Wärme entweichen kann und eine ausreichende Belüftung gewährleistet ist.
- Decken Sie das Gerät nicht ab.
- Stellen Sie sicher, dass das Gerät nicht mit entzündlichem Material in Berührung kommt.
- Vorsicht vor heißen Teilen. Warten Sie, bis sich das Gerät abgekühlt hat, bevor Sie das Gehäuse und die Geräteteile berühren. Das Gerät wird beim Gebrauch heiß.
- Gehen Sie vorsichtig mit heißem Wasser und Dampf um, um Verbrennungen zu vermeiden.
- Vorsicht vor scharfen Teilen. Halten Sie die Hände beim Gebrauch, der Reinigung und Wartung von den sich bewegenden Teilen fern. Das Gerät hat ein scharfes Messer.
- Gehen Sie bei der Reinigung und Wartung besonders vorsichtig vor. Gehen Sie beim Leeren des Gefäßes

sehr vorsichtig vor. Gehen Sie bei der Handhabung des scharfen Messers äußerst vorsichtig vor.

- Bewegen Sie das Gerät nicht, während es eingeschaltet ist.
- Lassen Sie das Gerät während des Gebrauchs nicht unbeaufsichtigt.
- Bewahren Sie das Gerät bei Nichtgebrauch an einem trockenen Ort auf. Vergewissern Sie sich, dass Kinder keinen Zugang zu den aufbewahrten Geräten haben.

### Reinigung und Wartung

#### Achtung!

- Schalten Sie das Gerät vor der Reinigung und Wartung aus, ziehen Sie den Netzstecker aus der Wandsteckdose und warten Sie, bis das Gerät abgekühlt ist.
- Tauchen Sie das Gerät niemals in Wasser oder andere Flüssigkeiten ein. Tauchen Sie das Zubehör niemals in Wasser oder andere Flüssigkeiten ein.
- Gehen Sie bei der Reinigung des Messers stets vorsichtig vor. Das Messer ist äußerst scharf! Es besteht Verletzungsgefahr!

#### Vorsicht!

- Verwenden Sie keine aggressiven oder scheuernden Mittel, um das Gerät zu reinigen.
- Verwenden Sie keine scharfen Gegenstände, um das Gerät zu reinigen.
- Verwenden Sie keine Scheuerschwämme, um das Gerät zu reinigen.
- Das Gerät und das Zubehör dürfen nicht in der Geschirrspülmaschine gereinigt werden.

- Kontrollieren Sie das Gerät regelmäßig auf mögliche Schäden.
- Reinigen Sie die Motoreinheit nach jedem Gebrauch:
  - Reinigen Sie den oberen Teil der Motoreinheit mit einem weichen feuchten Lappen.
  - Reinigen Sie das Messer und den Überlaufsensor unter fließendem Wasser.
  - Trocknen Sie die Motoreinheit gründlich mit einem sauberen, trockenen Tuch.
- Reinigen Sie das Gefäß nach jedem Gebrauch:
  - Reinigen Sie das Äußere des Gefäßes mit einem weichen, feuchten Lappen.
  - Reinigen Sie das Innere des Gefäßes unter fließendem Wasser. Verwenden Sie ggf. eine weiche Bürste.
  - Trocknen Sie das Gefäß gründlich mit einem sauberen, trockenen Lappen ab.

### Beschreibung (Abb. A)

Ihr 212040 Princess Suppenbereiter wurde zur Zubereitung von Suppen konzipiert. Das Gerät ist nur für den Gebrauch in geschlossenen Räumen geeignet. Das Gerät ist nur für den Hausgebrauch geeignet.

#### Abb. A1

1. Bedienfeld
2. Motoreinheit
3. Überlaufsensor
4. Messer
5. Gefäßverbindung
6. Gefäß
- 7a. Mindeststandanzeige
- 7b. Höchststandanzeige
8. Handgriff
9. Verbindung der Motoreinheit
10. Heizplatte

#### Abb. A2

11. Start-/Stopp-Taste
12. Programmwahltaste
- 13a. Heiz-/Mischanzeige ("HEAT+STIR")
- 13b. Heizanzeige ("HEAT")
- 13c. Mischanzeige ("STIR")

## Gebrauch

### Einstellen des Programms (Abb. A)

- Drücken Sie 1 x auf die Programmwahltaste (12), um die Zutaten zu erhitzen und zu mischen. Die Heiz-/Mischanzeige (13b) leuchtet auf. Der Vorgang dauert ca. 25 Minuten. (Hinweis: Das Gerät erhitzt zunächst die Zutaten, beginnt aber noch nicht direkt mit dem Mischen.)
- Drücken Sie 2 x auf die Programmwahltaste (12), um die Zutaten zu erhitzen. Die Heizanzeige (13b) leuchtet auf. Der Vorgang dauert ca. 35 Minuten.
- Drücken Sie 3 x auf die Programmwahltaste (12), um die Zutaten zu mischen. Die Mischanzeige (13c) leuchtet auf. Der Vorgang dauert ca. 60 Sekunden.
- Stellen Sie das Programm ein. Siehe Abschnitt "Einstellen des Programms". Die entsprechende Programmanzeige (13) leuchtet auf.
- Drücken Sie auf die Start/Stopp-Taste (11), um den Vorgang zu starten.
- Um die Vorgang zu unterbrechen, drücken Sie erneut auf die Start-/Stopp-Taste (11).
- Ist der Vorgang abgeschlossen, gibt das Gerät einen Signalton ab. Die entsprechende Programmanzeige (13) beginnt zu blinken.
- Drücken Sie auf die Start/Stopp-Taste (11), um den Vorgang zu stoppen.
- Ziehen Sie den Netzstecker aus der Wandsteckdose.
- Lassen Sie das Gerät vollständig abkühlen.

### Hinweise für den Gebrauch (Abb. A)

#### Achtung!

- Schalten Sie das Gerät vor dem Zusammenbau bzw. der Zerlegung aus, ziehen Sie den Netzstecker aus der Wandsteckdose und warten Sie, bis das Gerät abgekühlt ist.
- Vergewissern Sie sich stets, dass sich die Zutaten zwischen der Mindeststandanzeige ("MIN") und der Höchststandanzeige ("MAX") befinden.
- Schalten Sie das Gerät nicht ein, wenn das Gefäß leer ist.
- Überlasten Sie das Gerät nicht. Bleibt der Motor stehen, schalten Sie das Gerät sofort aus, ziehen Sie den Netzstecker aus der Wandsteckdose und lassen Sie das Gerät abkühlen.
- Bereiten Sie die Zutaten vor. Stellen Sie sicher, dass die Zutaten in das Gefäß hineinpassen.
- Stellen Sie das Gefäß (6) auf eine stabile, flache Oberfläche.
- Geben Sie die Zutaten in das Gefäß (6).
- Bringen Sie die Motoreinheit (2) am Gefäß (6) an.
- Stecken Sie den Netzstecker in die Wandsteckdose.

## Instrucciones de seguridad

### Seguridad general

- Lea detenidamente el manual antes del uso. Conserve el manual para consultas posteriores.
- Si ignora las instrucciones de seguridad, el fabricante no podrá ser considerado responsable de los daños.
- Utilice el aparato y los accesorios únicamente para sus respectivos usos previstos. No utilice el aparato ni los accesorios para otros fines que los descritos en este manual.
- No utilice el aparato si hay alguna pieza o accesorio dañado o defectuoso. Si una pieza o un accesorio está dañado o es defectuoso, éste debe ser sustituido por el fabricante o un servicio técnico autorizado.
- El aparato puede ser utilizado por niños a partir de los 8 años y por personas con una discapacidad física, sensorial, mental o motora, o que no tengan experiencia ni conocimientos, sin son supervisados o instruidos en el uso del aparato de forma segura y entienden los riesgos implicados. Los niños no pueden jugar con el aparato. Los niños no podrán realizar la limpieza ni el mantenimiento del aparato a menos que tengan más de 8 años y cuenten con supervisión. Mantenga el aparato y el cable eléctrico fuera del alcance de los niños menores de 8 años.
- No utilice el aparato cerca de bañeras, duchas, lavabos u otros recipientes que contengan agua.
- No sumerja el aparato en agua ni otros líquidos. Si el aparato se sumerge en agua u otros líquidos, no saque el aparato con las manos. Retire inmediatamente el enchufe eléctrico de la toma de pared. Si el aparato se sumerge en agua u otros líquidos, no vuelva a utilizarlo.
- Limpie el aparato y los accesorios. Consulte la sección "Limpieza y mantenimiento".

## Seguridad eléctrica

- Antes del uso, compruebe siempre que la tensión de red sea la misma que se indica en la placa de características del aparato.
- El aparato no se ha diseñado para funcionar mediante un temporizador externo o un sistema de control remoto independiente.
- Conecte el aparato a un enchufe con toma de tierra. En caso necesario, utilice un cable alargador con toma de tierra de un diámetro adecuado (al menos 3 x 1 mm<sup>2</sup>).
- Para una protección adicional, instale un dispositivo de corriente residual (DCR) con una corriente operativa residual nominal que no supere los 30 mA.
- No sumerja el conector en agua ni otros líquidos.
- Asegúrese de que no pueda entrar agua en los enchufes de contacto del cable eléctrico y el cable alargador.
- Desenrolle siempre totalmente el cable eléctrico y el cable alargador.
- Asegúrese de que el cable eléctrico no cuelgue por encima del borde de una superficie de trabajo y pueda engancharse accidentalmente o tropezarse con él.
- Mantenga el cable eléctrico alejado del calor, del aceite y de las aristas vivas.
- No utilice el aparato si el cable eléctrico o el enchufe eléctrico está dañado o defectuoso. Si el cable eléctrico o el enchufe eléctrico está dañado o defectuoso, éste debe ser sustituido por el fabricante o un servicio técnico autorizado.
- No tire del cable eléctrico para desconectar el enchufe de la red eléctrica.
- Desconecte el enchufe de la red eléctrica cuando el aparato no esté en uso, antes del montaje o el desmontaje y antes de la limpieza y el mantenimiento.

## Instrucciones de seguridad para robots para sopa

- El aparato es adecuado sólo para uso doméstico.

- No utilice el aparato en el exterior.
- Coloque el aparato sobre una superficie estable y plana.
- Coloque el aparato sobre una superficie resistente al calor y a prueba de salpicaduras.
- Asegúrese de que haya suficiente espacio alrededor del aparato para permitir que el calor escape y ofrecer suficiente ventilación.
- No cubra el aparato.
- Asegúrese de que el aparato no entre en contacto con materiales inflamables.
- Mantenga el aparato alejado de fuentes de calor. No coloque el aparato sobre superficies calientes ni cerca de llamas abiertas.
- No utilice el aparato con la jarra vacía.
- Monte siempre la unidad del motor antes de encender el aparato.
- Asegúrese de que sus manos estén secas antes de tocar el aparato.
- Tenga cuidado con las piezas calientes. Espere a que el aparato se haya enfriado antes de tocar la carcasa y las piezas del aparato. El aparato se calienta durante el uso.
- Tenga cuidado con el agua caliente y el vapor para evitar quemaduras.
- Tenga cuidado con las piezas afiladas. Mantenga las manos alejadas de las piezas en movimiento durante el uso y durante la limpieza y el mantenimiento. El aparato utiliza una cuchilla afilada.
- Tenga especial cuidado durante la limpieza y el mantenimiento. Tenga especial cuidado al vaciar la jarra. Tenga especial cuidado al manipular la cuchilla afilada.
- No mueva el aparato mientras esté encendido.
- No descuide el aparato durante el uso.
- Almacene el aparato en un lugar seco cuando no lo utilice. Asegúrese de que los niños no tengan acceso a los aparatos almacenados.



## Limpieza y mantenimiento

### ¡Advertencia!

- Antes de la limpieza o el mantenimiento, apague el aparato, retire el enchufe eléctrico de la toma de pared y espere hasta que se haya enfriado el aparato.
- No sumerja el aparato en agua ni otros líquidos. No sumerja los accesorios en agua ni otros líquidos.
- Tenga siempre cuidado cuando limpie la cuchilla. La cuchilla está muy afilada. Riesgo de lesiones personales.

### ¡Atención!

- No utilice productos de limpieza agresivos o abrasivos para limpiar el aparato.
- No utilice objetos afilados para limpiar el aparato.
- No utilice estropajos para limpiar el aparato.
- No limpie el aparato ni los accesorios en el lavavajillas.
- Compruebe periódicamente si el aparato presenta algún daño.
- Limpie la unidad del motor después de cada uso:
  - Limpie la parte superior de la unidad del motor con un paño suave y húmedo.
  - Limpie la cuchilla y el sensor de rebosamiento bajo el chorro de agua.
  - Seque bien la unidad del motor con un paño limpio y seco.
- Limpie la jarra después de cada uso:
  - Limpie el exterior de la jarra con un paño suave y húmedo.
  - Limpie el interior de la jarra bajo el chorro de agua. En caso necesario, utilice un cepillo suave.
  - Seque bien la jarra con un paño limpio y seco.

## Descripción (fig. A)

El robot para sopa 212040 Princess se ha diseñado para preparar sopas. El aparato es adecuado sólo para uso interior. El aparato es adecuado sólo para uso doméstico.

## Fig. A1

1. Panel de control
2. Unidad del motor
3. Sensor de rebosamiento
4. Cuchilla
5. Conector de jarra
6. Jarra
- 7a. Indicador de nivel mínimo
- 7b. Indicador de nivel máximo
8. Empuñadura
9. Conector de unidad del motor
10. Placa de calentamiento

## Fig. A2

11. Botón de puesta en marcha/parada
12. Botón de selección de programa
- 13a. Indicador de calentamiento/batido ("HEAT+STIR")
- 13b. Indicador de calentamiento ("HEAT")
- 13c. Indicador de batido ("STIR")

## Uso

### Ajuste del programa (fig. A)

- Pulse el botón de selección de programa (12) 1x para calentar y batir los ingredientes. El indicador de calentamiento/batido (13a) se enciende. El proceso tarda aproximadamente 25 minutos. (Nota: El aparato primero calienta los ingredientes, pero no empieza a batir directamente los ingredientes).
- Pulse el botón de selección de programa (12) 2x para calentar los ingredientes. El indicador de calentamiento (13b) se enciende. El proceso tarda aproximadamente 35 minutos.
- Pulse el botón de selección de programa (12) 3x para batir los ingredientes. El indicador de batido (13c) se enciende. El proceso tarda aproximadamente 60 segundos.

### Consejos de uso (fig. A)

#### ¡Advertencia!

- Antes del montaje o el desmontaje, apague el aparato, retire el enchufe eléctrico de la toma de pared y espere hasta que se haya enfriado el aparato.

- 
- Asegúrese siempre de que los ingredientes estén entre el indicador de nivel mínimo ("MIN") y el indicador de nivel máximo ("MAX").
  - No encienda el aparato cuando la jarra esté vacía.
  - No sobrecargue el aparato. Si el motor se para, apague inmediatamente el aparato, retire el enchufe eléctrico de la toma de pared y deje que el aparato se enfríe.
- 
- Prepare los ingredientes. Asegúrese de que los ingredientes quepan en la jarra.
  - Coloque la jarra (6) sobre una superficie estable y plana.
  - Ponga los ingredientes en la jarra (6).
  - Monte la unidad del motor (2) en la jarra (6).
  - Inserte el enchufe eléctrico en la toma de pared.
  - Ajuste el programa. Consulte la sección "Ajuste del programa". El indicador del programa correspondiente (13) se enciende.
  - Pulse el botón de puesta en marcha/parada (11) para poner en marcha el proceso.
  - Para interrumpir el proceso, pulse el botón de puesta en marcha/parada (11) de nuevo.
  - Cuando el proceso ha finalizado, el aparato pita. El indicador del programa correspondiente (13) empieza a parpadear.
  - Pulse el botón de puesta en marcha/parada (11) para detener el proceso.
  - Retire el enchufe eléctrico de la toma de pared.
  - Deje que el aparato se enfríe completamente.

## Istruzioni per la sicurezza

### Sicurezza generale

- Leggere attentamente il manuale prima dell'uso. Conservare il manuale per future consultazioni.
- In caso di mancata osservanza delle istruzioni di sicurezza, il fabbricante non potrà essere ritenuto responsabile per eventuali danni.
- Utilizzare l'apparecchio e gli accessori esclusivamente per gli scopi previsti. Non utilizzare l'apparecchio e gli accessori per scopi diversi da quelli descritti nel manuale.
- Non usare l'apparecchio se presenta parti o accessori danneggiati o difettosi. Se una parte e/o un accessorio sono danneggiati o difettosi, devono essere sostituiti dal fabbricante o da un centro di assistenza autorizzato.
- L'apparecchio può essere utilizzato da bambini di almeno 8 anni e da persone con ridotte capacità fisiche, sensoriali, mentali o motorie oppure senza la necessaria pratica ed esperienza sotto la supervisione di un adulto o dopo aver ricevuto adeguate istruzioni sull'uso in sicurezza dell'apparecchio e aver compreso i possibili rischi. I bambini non devono giocare con l'apparecchio. I bambini non devono eseguire interventi di manutenzione e pulizia almeno che non abbiano più di 8 anni e non siano controllati. Tenere l'apparecchio e il cavo di alimentazione fuori dalla portata di bambini di età inferiore agli 8 anni.
- Non usare l'apparecchio in prossimità di vasche da bagno, docce, bacinelle o altri recipienti contenenti acqua.
- Non immergere l'apparecchio in acqua o in altri liquidi. Se l'apparecchio viene immerso in acqua o in altri liquidi, non rimuovere l'apparecchio con le mani. Rimuovere immediatamente la spina di alimentazione dalla presa a parete. Se l'apparecchio viene immerso in acqua o altri liquidi, non riutilizzare l'apparecchio.
- Pulire l'apparecchio e gli accessori. Consultare la sezione "Pulizia e manutenzione".

## Sicurezza elettrica

- Prima dell'uso, verificare sempre che la tensione di rete corrisponda alla tensione riportata sulla targhetta nominale dell'apparecchio.
- L'apparecchio non è previsto per essere azionato mediante timer esterno o telecomando.
- Collegare l'apparecchio a una presa a parete dotata di messa a terra. Se necessario, utilizzare un cavo di prolunga dotato di conduttore di messa a terra di diametro adeguato (almeno  $3 \times 1 \text{ mm}^2$ ).
- Come ulteriore protezione, installare un interruttore differenziale (RCD) con una corrente residua di funzionamento nominale non superiore a 30 mA.
- Non immergere il connettore in acqua o in altri liquidi.
- Verificare che l'acqua non penetri negli spinotti del cavo di alimentazione e del cavo di prolunga.
- Srotolare sempre completamente il cavo di alimentazione e il cavo di prolunga.
- Verificare che il cavo di alimentazione non rimanga impigliato nel bordo di sporgenze o ripiani e non possa costituire fonte di rischio di incidenti o cadute.
- Tenere il cavo di alimentazione lontano da fonti di calore, olio e spigoli taglienti.
- Non usare l'apparecchio se il cavo di alimentazione o la spina sono danneggiati o difettosi. Se il cavo di alimentazione o la spina sono danneggiati o difettosi, devono essere sostituiti dal fabbricante o da un centro di assistenza autorizzato.
- Per scollegare la spina di alimentazione elettrica, non tirare mai il cavo di alimentazione.
- Se l'apparecchio non viene utilizzato, prima di eseguire operazioni di montaggio o smontaggio e prima di effettuare interventi di pulizia e manutenzione, scollegare sempre la spina dalla rete di alimentazione elettrica.

---

## Istruzioni di sicurezza per macchine per preparare zuppe

- L'apparecchio è adatto esclusivamente per uso domestico.
- Non usare l'apparecchio in ambienti esterni.
- Collocare l'apparecchio su una superficie uniforme e stabile.
- Collocare l'apparecchio su una superficie resistente al calore e agli schizzi.
- Verificare che attorno all'apparecchio vi sia sufficiente spazio per consentire la fuoriuscita del calore e fornire un'adeguata ventilazione.
- Non coprire l'apparecchio.
- Verificare che l'apparecchio non entri in contatto con materiale infiammabile.
- Tenere l'apparecchio a distanza da fonti di calore. Non collocare l'apparecchio su superfici calde o vicino a fiamme libere.
- Non utilizzare l'apparecchio con la caraffa vuota.
- Montare sempre il motore prima di accendere l'apparecchio.
- Prima di toccare l'apparecchio assicurarsi di avere le mani asciutte.
- Porre attenzione alle parti riscaldate. Attendere che l'apparecchio si sia raffreddato prima di toccarne l'involucro e i componenti. L'apparecchio si riscalda durante l'uso.
- Porre attenzione con acqua calda e vapore per evitare ustioni.
- Porre attenzione alle parti taglienti. Tenere le mani distanti dalle parti in movimento durante l'uso e durante gli interventi di pulizia e di manutenzione. L'apparecchio utilizza lame affilate.
- Porre particolare attenzione durante gli interventi di pulizia e manutenzione. Porre particolare attenzione durante lo svuotamento della caraffa. Porre particolare attenzione durante la manipolazione delle lame affilate.
- Non spostare l'apparecchio quando è acceso.

- Non lasciare l'apparecchio incustodito durante l'uso.
- Riporre l'apparecchio in un luogo asciutto quando non viene utilizzato. Assicurarsi che i bambini non abbiano accesso agli apparecchi riposti.

### Pulizia e manutenzione

#### Avvertenza!

- Prima di qualsiasi operazione di pulizia o manutenzione, spegnere l'apparecchio, scollegare la spina di alimentazione dalla presa elettrica a parete e attendere che l'apparecchio si raffreddi.
- Non immergere l'apparecchio in acqua o in altri liquidi. Non immergere gli accessori in acqua o in altri liquidi.
- Porre sempre la massima attenzione nel pulire le lame. Le lame sono estremamente affilate. Rischio di lesioni personali.

#### Attenzione!

- Non utilizzare detergenti aggressivi o abrasivi per pulire l'apparecchio.
- Non utilizzare oggetti affilati per pulire l'apparecchio.
- Non utilizzare spugnette abrasive per pulire l'apparecchio.
- Non lavare l'apparecchio e gli accessori in lavastoviglie.
- Controllare l'apparecchio a intervalli regolari, verificando che non sia danneggiato.
- Pulire l'unità motore dopo ogni uso:
  - Pulire la parte superiore dell'unità motore con un panno morbido inumidito.
  - Pulire la lama e il sensore di troppopieno in acqua corrente.
  - Asciugare a fondo l'unità del motore con un panno pulito e asciutto.
- Pulire la caraffa dopo ogni uso:
  - Pulire l'esterno della caraffa con un panno morbido inumidito.

- Pulire l'interno della caraffa in acqua corrente. Se necessario, utilizzare una spazzola morbida.
- Asciugare a fondo la caraffa con un panno pulito e asciutto.

### Descrizione (fig. A)

La macchina per preparare zuppe 212040 Princess è stata progettata per la preparazione di zuppe. L'apparecchio è adatto esclusivamente per l'uso al coperto. L'apparecchio è adatto esclusivamente per uso domestico.

#### Fig. A1

1. Pannello di comando
2. Unità motore
3. Sensore di troppopieno
4. Lama
5. Connettore della caraffa
6. Caraffa
- 7a. Indicatore di livello minimo
- 7b. Indicatore di livello massimo
8. Impugnatura
9. Connettore dell'unità motore
10. Piastra riscaldante

#### Fig. A2

11. Pulsante di avvio/arresto
12. Pulsante di selezione dei programmi
- 13a. Spia di riscaldamento/mescolamento ("HEAT+STIR")
- 13b. Spia di riscaldamento ("HEAT")
- 13c. Spia di mescolamento ("STIR")

### Uso

#### Impostazione dei programmi (fig. A)

- Premere il pulsante di selezione dei programmi (12) una volta per riscaldare e mescolare gli ingredienti. La spia di riscaldamento/mescolamento (13a) si accende. Il processo richiede circa 25 minuti. (Nota: l'apparecchio prima riscalda gli ingredienti, ma non inizia direttamente a mescolarli).

- Premere il pulsante di selezione dei programmi (12) 2 volte per riscaldare gli ingredienti. La spia di riscaldamento (13b) si accende. Il processo richiede circa 35 minuti.
- Premere il pulsante di selezione dei programmi (12) 3 volte per mescolare gli ingredienti. La spia di mescolamento (13c) si accende. Il processo richiede circa 60 secondi.
- Quando il processo è completato, l'apparecchio emette un segnale acustico. La spia del programma corrispondente (13) inizia a lampeggiare.
- Premere il pulsante start/stop (11) per arrestare il processo.
- Disinserire la spina di alimentazione dalla presa a parete.
- Far raffreddare completamente l'apparecchio.

## Suggerimenti per l'uso (fig. A)

### Avvertenza!

- Prima del montaggio o dello smontaggio, spegnere l'apparecchio, scollegare la spina di alimentazione dalla presa elettrica a parete e attendere che l'apparecchio si raffreddi.
- Verificare sempre che gli ingredienti si trovino fra il contrassegno di livello minimo ("MIN") e quello di livello massimo ("MAX").
- Non accendere l'apparecchio quando la caraffa è vuota.
- Non sovraccaricare l'apparecchio. Se il motore si arresta, spegnere immediatamente l'apparecchio, rimuovere la spina di alimentazione dalla presa a parete e lasciar raffreddare l'apparecchio.
- Preparare gli ingredienti. Verificare che gli ingredienti entrino nella caraffa.
- Collocare la caraffa (6) su una superficie uniforme e stabile.
- Introdurre gli ingredienti nella caraffa (6).
- Montare l'unità motore (2) sulla caraffa (6).
- Collegare la spina di alimentazione alla presa a parete.
- Impostare il programma. Consultare la sezione "Impostazione dei programmi". La spia del programma corrispondente (13) si accende.
- Premere il pulsante start/stop (11) per avviare il processo.
- Per interrompere il processo, premere nuovamente il pulsante di avvio/arresto (11).



## Säkerhetsanvisningar

### Allmän säkerhet

- Läs noggrant igenom handboken före användning. Behåll handboken för framtida behov.
- Om du ignorerar säkerhetsanvisningarna, så kan inte tillverkan hållas ansvarig för uppkomna skador.
- Använd bara apparaten och tillbehören för de avsedda ändamålen. Använd inte apparaten och tillbehören för andra syften än de som beskrivs i handboken.
- Använd inte apparaten om någon del eller tillbehör är skadat eller defekt. Om någon del eller tillbehör är skadat eller defekt, måste den bytas av tillverkaren eller behörig serviceverkstad.
- Apparaten kan användas av barn från och med 8 års ålder och av personer med ett fysiskt, sensoriskt, mentalt eller motoriskt handicap, eller bris på erfarenhet och kunskap om de övervakas eller instrueras om hur apparaten ska användas på ett säkert sätt och förstår de risker som kan uppkomma. Barn får inte leka med apparaten. Rengöring och underhåll får inte utföras av barn såvida de inte är äldre än 8 år och övervakas. Håll apparaten och nätkabeln utom räckhåll för barn som är yngre än 8 år.
- Använd inte apparaten nära badkar, duschar, bassänger eller andra kärl som innehåller vatten.
- Sänk inte ned apparaten i vatten eller någon annan vätska. Om apparaten hamnar i vatten eller någon annan vätska, så får apparaten inte tas bort med händerna. Dra omedelbart ut nätkontakten från vägguttaget. Om apparaten hamnar under vatten eller någon annan vätska får den inte användas igen.
- Rengör apparaten och tillbehören. Se avsnittet "Rengöring och underhåll".



## El-säkerhet

- Före användning, kontrollera alltid att spänningen i det använda nätuttaget överensstämmer med den som anges på märkplåten.
- Apparaten är inte avsedd att användas med en yttre timer eller separat fjärrstyrningssystem.
- Anslut apparaten till ett jordat vägguttag. Om nödvändigt, använd en jordad förlängningskabel med lämplig diameter (minst 3 x 1 mm<sup>2</sup>).
- För ytterligare skydd, installera en jordfelsbrytare (RCD) med en nominell felström som inte överskrider 30 mA.
- Sänk inte ned kontakten i vatten eller annan vätska.
- Kontrollera att vatten inte kan komma in i kontaktstiften på nätkabeln eller förlängningskabeln.
- Nysta alltid upp nätkabeln och förlängningskabeln helt.
- Kontrollera att nätkabeln inte hänger över en bordskant och att den inte kan fastna av misstag eller trampas på.
- Håll nätkabeln borta från hetta, olja och skarpa kanter.
- Använd inte apparaten om nätkabeln eller nätkontakten är skadad eller defekt. Om nätkabeln eller nätkontakten är skadad eller defekt, måste den bytas av tillverkaren eller behörig serviceverkstad.
- Dra aldrig i nätkabeln när du ska lossa nätkontakten från nätuttaget.
- Lossa nätkontakten från nätuttaget när apparaten inte används, före montering eller demontering och före rengöring och underhåll.

## Säkerhetsanvisningar för soppmaskin

- Apparaten är bara avsedd för hushållsbruk.
- Använd inte apparaten utomhus.
- Placera apparaten på ett plant och stabilt underlag.
- Placera apparaten på ett värmebeständigt och vattensäkert underlag.
- Kontrollera att det finns tillräckligt med fritt utrymme runt apparaten så att värmen kan ledas bort och ge tillräcklig ventilation.

- Täck inte över apparaten.
- Kontrollera att apparaten inte kommer i kontakt med lättantändliga material.
- Håll apparaten borta från värmekällor. Placera inte apparaten på varma ytor eller i närheten av öppen eld.
- Använd inte apparaten med en tom kanna.
- Montera alltid motorenheten innan du startar apparaten.
- Se till att dina händer är torra innan du rör vid apparaten.
- Akta dig för heta delar. Vänta tills apparaten har svalnat innan du vidrör höljet och apparatens delar. Apparaten blir varm när den används.
- Var försiktig med varmvatten och ånga så att du undviker brännskador.
- Se upp för vassa delar. Håll händerna borta från de rörliga delarna vid användning, rengöring och underhåll. I apparaten används ett vasst blad.
- Var extra försiktig vid rengöring och underhåll. Var extra försiktig när du tömmer kannan.

Var extra försiktig när du handskas med det vassa bladet.

- Förflytta aldrig apparaten medan den är i gång.
- Lämna inte apparaten obevakad under användning.
- Förvara apparaten på en torr plats när den inte används. Se till att barn inte kommer åt förvarade apparater.

### Rengöring och underhåll

#### Varning!

- Före rengöring eller underhåll, slå av apparaten, dra ut nätkontakten från vägguttaget och vänta tills apparaten har svalnat.
- Sänk inte ned apparaten i vatten eller någon annan vätska. Sänk inte ned tillbehören i vatten eller annan vätska.
- Var alltid försiktig när du rengör bladet. Bladet är mycket vasst. Risk för personskador.

#### Försiktig!

- Använd inte aggressiva eller slipande rengöringsmedel vid rengöring av apparaten.
- Använd inte vassa föremål vid rengöring av apparaten.
- Använd inte skursvampar till rengöring av apparaten.
- Rengör inte apparaten och tillbehören i en diskmaskin.
- Kontrollera apparaten regelbundet med avseende på eventuella skador.
- Rengör motorenheten efter varje användning:
  - Rengör övre delen av motorenheten med en mjuk, fuktig trasa.
  - Rengör bladet och översvämningsgivaren under rinnande vatten.
  - Torka motorenheten noggrant med en ren, torr trasa.

- Rengör kannan efter varje användning:
  - Rengör kannans utsida med en mjuk, fuktig trasa.
  - Skölj insidan av mjölkkanan under rinnande vatten. Använd om nödvändigt en mjuk borste.
  - Torka kannan noggrant med en ren, torr trasa.

### Beskrivning (fig. A)

Din 212040 Princess soppmaskin har designats för tillagning av soppor. Apparaten är bara avsedd för inomhusbruk. Apparaten är bara avsedd för hushållsbruk.

#### Fig. A1

1. Kontrollpanel
2. Motorenhet
3. Översvänningsgivare
4. Blad
5. Kannanslutning
6. Kanna
- 7a. Minnivåindikator
- 7b. Maxnivåindikator
8. Handtag
9. Anslutning för motorenhet
10. Värmeplatta

#### Fig. A2

11. Start/stopp-knapp
12. Knapp för programval
- 13a. Värme-/blandningsindikator ("HEAT+STIR")
- 13b. Värmeindikator ("HEAT")
- 13c. Blandningsindikator ("STIR")

### Användning

#### Inställning av programmet (fig. A)

- Tryck på programknappen (12) 1x för att värma och blanda ingredienserna. Värme-/blandningsindikatorn (13a) tänds. Processen tar ca 25 minuter. (Obs: Apparaten värmer först ingredienserna, men börjar inte direkt att blanda dem.)
- Tryck på programknappen (12) 2 x för att värma ingredienserna. Värmeindikatorn (13b) tänds. Processen tar ca 35 minuter.

- Tryck på programknappen (12) 3 x för att blanda ingredienserna. Blandningsindikatorn (13c) tänds. Processen tar ca 60 sekunder.

#### Tips för användning (fig. A)

##### Varning!

- Före montering eller demontering, slå av apparaten, dra ut nätkontakten från vägguttaget och vänta tills apparaten har svalnat.
- Kontrollera att ingredienserna ligger mellan min-markeringen ("MIN") och max-markeringen ("MAX") på vattennivåindikatorn.
- Slå inte på apparaten när kannan är tom.
- Överlasta inte apparaten. Om motorn stannar, stäng omedelbart av apparaten, dra ut nätkontakten från vägguttaget och låt apparaten svalna.
- Förbered ingredienserna. Kontrollera att ingredienserna ryms i kannan.
- Placera kannan (6) på ett plant och stabilt underlag.
- Lägg ner ingredienserna i kannan (6).
- Montera motorenheten (2) på kannan (6).
- Anslut nätkontakten till vägguttaget.
- Ställ in programmet. Se avsnittet "Inställning av programmet". Motsvarande programindikator (13) tänds.
- Tryck på start/stop-knappen (11) för att starta processen.
- Avbryt processen genom att trycka på start/stopp-knappen (11) en gång till.
- När processen är klar, så piper apparaten. Motsvarande programindikator (13) börjar blinka.
- Tryck på start/stop-knappen (11) för att stoppa processen.
- Dra ut nätkontakten från vägguttaget.
- Låt apparaten svalna helt.

## Sikkerhetsinstruksjoner

### Generell sikkerhet

- Les bruksanvisningen før bruk. Ta vare på bruksanvisningen for fremtidig referanse.
- Hvis du ignorerer sikkerhetsinstruksjonene, har ikke produsenten ansvar for eventuelle skader.
- Apparatet og tilbehøret må kun brukes til det de er beregnet på. Ikke bruk apparatet og tilbehøret til andre formål enn de som beskrives i bruksanvisningen.
- Bruk aldri apparatet hvis noen av delene eller tilbehøret er skadede eller defekte. Dersom en del eller et tilbehør er skadet eller defekt, må de skiftes ut av produsenten eller en autorisert reparatør.
- Apparatet kan brukes av barn fra 8 år og oppover, av personer med fysisk, sensorisk, mental eller motorisk funksjonshemming eller av personer som mangler nødvendig kunnskap eller erfaring, hvis disse ledes eller instrueres om hvordan de bruker apparatet på en

sikker måte og forstår farene som foreligger. Barn må ikke leke med apparatet.

Rengjøring og vedlikehold må ikke utføres av barn, med mindre disse er over 8 år og under oppsyn. Hold apparatet og strømledningen utenfor rekkevidde av barn under 8 år.

- Ikke bruk apparatet i nærheten av badekar, dusj, servant eller annet som inneholder vann.
- Ikke dypp apparatet ned i vann eller annen væske. Hvis apparatet senkes i vann eller annen væske, ikke ta apparatet ut med hendene. Trekk umiddelbart støpselet ut av stikkkontakten. Hvis apparatet senkes i vann eller annen væske, må apparatet ikke brukes igjen.
- Rengjør apparatet og tilbehøret. Se avsnittet "Rengjøring og vedlikehold".

### Elektrisk sikkerhet

- Før bruk, kontroller alltid at nettspenningen er den samme som den som er oppgitt på apparatets typeskilt.

- Apparatet er ikke ment til bruk med en ekstern timer eller et separat fjernkontrollsystem.
- Koble apparatet til en jordet stikkontakt. Om nødvendig kan du bruke en jordet skjøteledning med passende diameter (minst 3 x 1 mm<sup>2</sup>).
- For ekstra beskyttelse bør du installere en reststrømsbeskyttelse (RCD) med en nominell driftsstrøm på maksimalt 30 mA.
- Ikke senk kontakten i vann eller annen væske.
- Påse at det ikke kommer vann på kontakter på strømledningen eller skjøteledningene.
- Trekk alltid hele strømledningen og skjøteledningen ut.
- Påse at strømledningen ikke henger over kanten på arbeidsplaten. Påse at man kan bli hengende fast eller snuble i strømledningen.
- Hold strømledningen unna varme, olje og skarpe kanter.
- Ikke bruk apparatet dersom strømledningen eller støpselet er skadet eller defekt.

- Dersom strømledningen eller støpselet er skadet eller defekt, må de skiftes ut av produsenten eller en autorisert reparatør.
- Trekk aldri i strømledningen for å dra støpselet ut av stikkontakten.
  - Trekk støpselet ut av stikkontakten når apparatet ikke er i bruk, før montering eller demontering og før rengjøring og vedlikehold.

#### **Sikkerhetsinstruksjoner for suppemakere**

- Apparatet er kun egnet til hjemmebruk.
- Ikke bruk apparatet utendørs.
- Plasser apparatet på et stabilt og flatt underlag.
- Plasser apparatet på en varmeresistent og sprutsikker overflate.
- Påse at det er nok plass rundt apparatet til at varmen kan slippe unna. Sørg for tilstrekkelig ventilasjon.
- Ikke dekk til apparatet.
- Påse at apparatet ikke kommer i kontakt med antennerlige materialer.
- Hold apparatet unna varmekilder.

- Ikke plasser apparatet på varme flater eller i nærheten av åpen ild.
- Ikke bruk apparatet med en tom beholder.
- Monter alltid motorenheten før du slår på apparatet.
- Sørg for at hendene er tørre når du tar på apparatet.
- Pass på varme deler. Vent til apparatet er avkjølt før du tar på kabinettet og apparatdeler. Apparatet blir varm under bruken.
- Vær forsiktig så du ikke brenner deg på varmt vann eller damp.
- Pass på skarpe deler. Hold hendene unna bevegelige deler under bruk, rengjøring og vedlikehold. Apparatet bruker en skarp kniv.
- Vær ekstra forsiktig ved rengjøring og vedlikehold. Vær ekstra forsiktig når du tømmer beholderen. Vær ekstra forsiktig når du håndterer den skarpe kniven.
- Ikke flytt på apparatet når det er slått på.
- Hold oppsyn med apparatet under bruken.

- Lagre apparatet på et tørt sted når det ikke er i bruk. Forsikre deg om at barn ikke har tilgang til lagrede apparater.

### Rengjøring og vedlikehold

#### Advarsel!

- Før rengjøring eller vedlikehold, slå av apparatet, trekk støpselet ut av stikkontakten og vent til apparatet har kjølt seg ned.
- Ikke dypp apparatet ned i vann eller annen væske. Ikke senk tilbehøret i vann eller annen væske.
- Vær alltid forsiktig når du rengjør kniven. Kniven er meget vass. Fare for personskader.

#### Forsiktig!

- Ikke bruk aggressive eller skurende rensedmidler til å rengjøre apparatet.
- Ikke bruk skarpe objekter til å rengjøre apparatet.
- Ikke bruk skureputer til å rengjøre apparatet.
- Ikke vask apparatet og tilbehøret i oppvaskmaskinen.
- Kontroller jevnlig om det er skader på apparatet.
- Rengjør motorenheten etter hvert bruk:
  - Rengjør den øvre delen av motorenheten med en myk, fuktig klut.
  - Skyll kniven og overflytsensoren under rennende vann.
  - Tørk godt av motorenheten med en ren, tørr klut.
- Vask beholderen etter hvert bruk:
  - Vask utsiden av beholderen med en myk, fuktig klut.
  - Skyll innsiden av beholderen under rennende vann. Bruk om nødvendig en myk børste.
  - Tørk beholderen grundig med en ren, tørr klut.

## Beskrivelse (fig. A)

Din 212040 Princess suppemaker er beregnet på å lage suppe. Apparatet er kun egnet til innendørs bruk. Apparatet er kun egnet til hjemmebruk.

### Fig. A1

1. Kontrollpanel
2. Motorenhet
3. Overflytsensor
4. Kniv
5. Beholderkontakt
6. Beholder
- 7a. Indikator for minimumsnivå
- 7b. Indikator for maksimumsnivå
8. Håndtak
9. Motorkontakt
10. Varmeplate

### Fig. A2

11. Start/stopp-knapp
12. Programknapp
- 13a. Indikator for varming/blanding ("HEAT+STIR")
- 13b. Varmeindikator ("HEAT")
- 13c. Blandeindikator ("STIR")

## Bruk

### Innstilling av programmet (fig. A)

- Trykk på programknappen (12) en gang for å varme og blande ingrediensene. Varme/blande-indikatoren (13a) tennes. Prosessen tar ca. 25 minutter. (Merk: Apparatet vil først varme opp ingrediensene, men begynner ikke å blande dem med en gang.)
- Trykk på programknappen (12) to ganger for å varme ingrediensene. Varmeindikatoren (13b) tennes. Prosessen tar ca. 35 minutter.
- Trykk på programknappen (12) tre ganger for å blande ingrediensene. Blandeindikatoren (13c) tennes. Prosessen tar ca. 60 minutter.

## Tips for bruk (fig. A)

### Advarsel!

- Før montering eller demontering, slå av apparatet, trekk støpselet ut av stikkkontakten og vent til apparatet har kjølt seg ned.
- Påse at nivået av ingredienser er mellom minimumsmerket ("MIN") og maksimumsmerket ("MAX").
- Ikke slå på apparatet når beholderen er tom.
- Ikke overbelast apparatet. Hvis motoren stopper, må du øyeblikkelig slå av apparatet, trekke støpselet ut av stikkkontakten og la apparatet kjøles ned.
- Klargjør ingrediensene. Pass på at ingrediensene får plass i beholderen.
- Plasser beholderen (6) på et stabilt og flatt underlag.
- Fyll ingrediensene i beholderen (6).
- Monter motorenheten (2) på beholderen (6).
- Sett støpselet i stikkkontakten.
- Still inn programmet. Se avsnittet "Innstilling av programmet". Tilsvarende programindikator (13) tennes.
- Trykk på START/STOPP-knappen (11) for å starte prosessen.
- For å avbryte prosessen, trykk på start/stopp-knappen (11) igjen.
- Når prosessen er fullført, vil apparatet pipe. Tilsvarende programindikator (13) vil blinke.
- Trykk på START/STOPP-knappen (11) for å stoppe prosessen.
- Trekk støpselet ut av stikkkontakten.
- La apparatet kjøles helt ned.

## Instruções de segurança

### Segurança geral

- Leia atentamente o manual antes de utilizar. Guarde o manual para futura referência.
- Se ignorar as instruções de segurança, o fabricante não poderá ser responsabilizado pelos danos.
- Utilize apenas o aparelho e respectivos acessórios para os fins a que se destinam. Não utilize o aparelho nem os acessórios para outros fins, diferentes dos descritos no manual.
- Não utilize o aparelho se este possuir qualquer peça ou acessório danificado ou com defeito. Se alguma peça ou acessório estiver danificado ou apresentar defeitos, deverá ser substituído pelo fabricante ou um agente autorizado.
- O aparelho pode ser utilizado por crianças com mais de 8 anos e por pessoas com incapacidade física, sensorial, mental ou motora, assim como com falta de experiência e conhecimentos caso sejam supervisionadas ou instruídas sobre como utilizar o aparelho de modo seguro e compreendam os riscos envolvidos. As crianças não devem brincar com o aparelho. A limpeza e manutenção não deve ser realizada por crianças a não ser que tenham mais de 8 anos e sejam supervisionadas. Mantenha o aparelho e o cabo de alimentação fora do alcance de crianças com menos de 8 anos.
- Não utilize o aparelho próximo de banheiras, chuveiros, lavatórios ou outros recipientes que contenham água.
- Não mergulhe o aparelho em água ou outros líquidos. Se o aparelho for mergulhado em água ou outros líquidos, não retire o aparelho com as mãos. Retire imediatamente a ficha da tomada de parede. Se o aparelho for mergulhado em água ou outros líquidos, não volte a utilizar o aparelho.
- Limpe o aparelho e os acessórios. Consulte a secção "Limpeza e manutenção".



---

## Segurança eléctrica

- Antes de utilizar, assegure-se de que a voltagem de rede corresponde à indicada na placa de identificação do aparelho.
- O aparelho não permite o controlo através de um temporizador externo ou de um sistema de controlo remoto separado.
- Ligue o aparelho a uma tomada de parede com ligação à terra. Se necessário, utilize um cabo de extensão com ligação à terra de diâmetro adequado (pelo menos, 3 x 1 mm<sup>2</sup>).
- Para uma maior protecção, instale um dispositivo de corrente residual (RCD) com uma corrente de funcionamento nominal residual que não exceda 30 mA.
- Não mergulhe o conector em água ou outros líquidos.
- Certifique-se de que não entra água nos pinos de contacto das fichas do cabo de alimentação e do cabo de extensão.
- Desenrole sempre totalmente o cabo de alimentação e o cabo de extensão.
- Certifique-se de que o cabo de alimentação fica pendurado na extremidade de uma bancada de trabalho e que não pode ser acidentalmente pisado ou puxado.
- Mantenha o cabo de alimentação afastado de calor, óleo e extremidades afiadas.
- Não utilize o aparelho se o cabo de alimentação ou a ficha estiverem danificados ou apresentarem defeitos. Se o cabo de alimentação ou a ficha estiverem danificados ou apresentarem defeitos, deverão ser substituídos pelo fabricante ou um agente autorizado.
- Não puxe pelo cabo para desligar a ficha da tomada.
- Desligue a ficha da tomada quando o aparelho não estiver a ser utilizado, antes de montar ou desmontar e antes de limpar e proceder à manutenção.

## Instruções de segurança para máquinas de sopa

- O aparelho é adequado apenas para utilização doméstica.
- Não utilize o aparelho no exterior.
- Coloque o aparelho sobre uma superfície estável e plana.
- Coloque o aparelho sobre uma superfície resistente ao calor e aos salpicos.
- Certifique-se de que existe espaço suficiente à volta do aparelho para permitir a saída do calor e facultar uma ventilação adequada.
- Não cubra o aparelho.
- Certifique-se de que o aparelho não entra em contacto com materiais inflamáveis.
- Mantenha o aparelho afastado de fontes de calor. Não coloque o aparelho sobre superfícies quentes ou próximo de chamas a descoberto.
- Não utilize o aparelho com um jarro vazio.
- Coloque sempre a unidade do motor antes de ligar o aparelho.
- Certifique-se de que as suas mãos estão secas antes de tocar no aparelho.
- Tenha cuidado com as peças quentes. Aguarde até que o aparelho tenha arrefecido antes de tocar no corpo ou nas peças do mesmo. O aparelho aquece durante a sua utilização.
- Atenção à água quente e ao vapor para evitar queimaduras.
- Tenha cuidado com as peças afiadas. Mantenha as mãos afastadas das peças em movimento durante a utilização, bem como durante os procedimentos de limpeza e manutenção. O aparelho utiliza uma lâmina afiada.
- Tenha muito cuidado durante a limpeza e manutenção. Tenha muito cuidado ao esvaziar o jarro. Tenha sempre muito cuidado ao manusear a lâmina afiada.
- Não desloque o aparelho enquanto estiver ligado.
- Não deixe o aparelho sem supervisão durante a respectiva utilização.

- Quando não estiver a utilizar o aparelho, guarde-o num local seco. Certifique-se de que as crianças não têm acesso a aparelhos armazenados.

### Limpeza e manutenção

#### Advertência!

- Antes da limpeza ou manutenção, desligue o aparelho no botão, retire a ficha da tomada e aguarde até o aparelho arrefecer.
- Não mergulhe o aparelho em água ou outros líquidos. Não mergulhe os acessórios em água ou outros líquidos.
- Tenha sempre cuidado ao limpar a lâmina. A lâmina está muito afiada. Risco de ferimentos pessoais.

#### Atenção!

- Não utilize agentes de limpeza agressivos ou abrasivos para limpar o aparelho.
- Não utilize objectos pontiagudos para limpar o aparelho.
- Não utilize esfregões para limpar o aparelho.
- Não lave o aparelho nem os acessórios na máquina de lavar louça.
- Verifique regularmente o aparelho quanto a possíveis danos.
- Limpe a unidade do motor após cada utilização:
  - Limpe a parte superior da unidade do motor com um pano macio e húmido.
  - Lave a lâmina e o sensor de transbordamento sob água corrente.
  - Seque bem a unidade do motor com um pano limpo e seco.
- Lave o jarro após cada utilização:
  - Limpe o exterior do jarro com um pano macio e húmido.
  - Lave o interior do jarro sob água corrente. Se necessário, utilize uma escova de cerdas macias.

- Seque bem o jarro com um pano limpo e seco.

### Descrição (fig. A)

A máquina de sopa 212040 Princess foi concebida para fazer sopas. O aparelho é adequado apenas para utilização no interior. O aparelho é adequado apenas para utilização doméstica.

#### Fig. A1

1. Painel de controlo
2. Unidade do motor
3. Sensor de transbordamento
4. Lâmina
5. Conector do jarro
6. Jarro
- 7a. Indicador de nível mínimo
- 7b. Indicador de nível máximo
8. Pega
9. Conector da unidade do motor
10. Placa de aquecimento

#### Fig. A2

11. Botão de iniciar/parar
12. Botão de selecção do programa
- 13a. Indicador de aquecimento/mistura ("HEAT+STIR")
- 13b. Indicador de calor ("HEAT")
- 13c. Indicador de mistura ("STIR")

### Utilização

#### Regulação do programa (fig. A)

- Prima o botão de selecção do programa (12) 1x para aquecer e misturar os ingredientes. O indicador de aquecimento/mistura (13a) acende-se. O processo demora aproximadamente 25 minutos. (Nota: O aparelho aquece primeiro os ingredientes, mas não começa imediatamente a misturá-los.)
- Prima o botão de selecção do programa (12) 2x para aquecer os ingredientes. O indicador de aquecimento (13b) acende-se. O processo demora aproximadamente 35 minutos.

- 
- Prima o botão de selecção do programa (12) 3x para misturar os ingredientes. O indicador de mistura (13c) acende-se. O processo demora aproximadamente 60 segundos.

## Sugestões de utilização (fig. A)

### Advertência!

- Antes de montar ou desmontar, desligue o aparelho no interruptor, retire a ficha da tomada e aguarde até o aparelho arrefecer.
- Certifique-se sempre de que os ingredientes estão entre o indicador de nível mínimo ("MIN") e o indicador de nível máximo ("MAX").
- Não ligue o aparelho com o jarro vazio.
- Não sobrecarregue o aparelho. Se o motor parar, desligue imediatamente o aparelho, retire a ficha da tomada de parede e aguarde até o aparelho arrefecer.

- Prepare os ingredientes. Certifique-se os ingredientes cabem no jarro.
- Coloque o jarro (6) sobre uma superfície estável e plana.
- Coloque os ingredientes no jarro (6).
- Coloque a unidade do motor (2) no jarro (6).
- Insira a ficha na tomada de parede.
- Regule o programa. Consulte a secção "Regulação do programa". O indicador de programa (13) correspondente acende-se.
- Prima o botão Start/Stop (11) para iniciar o processo.
- Para interromper o processo, prima novamente o botão de iniciar/parar (11).
- Assim que o processo estiver concluído, o aparelho irá emitir um sinal sonoro. O indicador de programa (13) correspondente fica intermitente.
- Prima o botão Start/Stop (11) para parar o processo.
- Retire a ficha da tomada de parede.
- Deixe o aparelho arrefecer completamente.

## Instrukcje bezpieczeństwa

### Bezpieczeństwo ogólne

- Przed przystąpieniem do użytkowania należy uważnie przeczytać instrukcję obsługi. Należy zachować instrukcję obsługi, aby można było z niej skorzystać w przyszłości.
- W przypadku nieprzestrzegania instrukcji bezpieczeństwa, producent nie ponosi odpowiedzialności za szkody.
- Z urządzenia i akcesoriów należy korzystać wyłącznie zgodnie z ich przeznaczeniem. Nie należy używać urządzenia i akcesoriów do celów innych niż te opisane w instrukcji.
- Nie wolno korzystać z urządzenia, jeśli jakkolwiek część lub akcesorium jest uszkodzone lub nie działa poprawnie. Jeśli jakkolwiek część lub akcesorium jest uszkodzone lub nie działa poprawnie, musi zostać wymienione przez producenta lub autoryzowanego serwisanta.
- Z urządzenia mogą korzystać dzieci w wieku od 8 lat oraz osoby niepełnosprawne fizycznie, sensorycznie, umysłowo lub motorycznie bądź nieposiadające odpowiedniej wiedzy i doświadczenia, pod warunkiem, że są nadzorowane i otrzymały instrukcje w jaki sposób należy bezpiecznie korzystać z urządzenia, a także rozumieją związane z tym zagrożenia. Dzieciom nie wolno bawić się urządzeniem. Czyszczenie oraz czynności konserwacyjne nie powinny być wykonywane przez dzieci, chyba że ukończyły 8 lat i są nadzorowane przez osobę dorosłą. Urządzenie oraz kabel sieci zasilającej należy przechowywać poza zasięgiem dzieci w wieku poniżej 8 lat.
- Nie wolno korzystać z urządzenia w pobliżu wanien, pryszniców, zlewów lub innych zbiorników napełnionych wodą.
- Nie wolno zanurzać urządzenia w wodzie lub innych płynach. Jeśli urządzenie zostanie

zanurzone w wodzie lub innym płynie, nie wolno wyciągać go rękami. Należy natychmiast wyciągnąć wtyczkę zasilającą z gniazdka elektrycznego. Jeśli urządzenie zostanie zanurzone w wodzie lub innym płynie, nie wolno ponownie z niego korzystać.

- Należy dbać o czystość urządzenia i akcesoriów. Patrz sekcja „Czyszczenie i konserwacja”.

### **Bezpieczeństwo elektryczne**

- Przed rozpoczęciem użytkowania zawsze należy sprawdzać, czy napięcie sieci zasilającej odpowiada wartości podanej na tabliczce znamionowej urządzenia.
- Urządzenie nie jest przystosowane do sterowania przez zewnętrzny czasomierz lub oddzielny system zdalnego sterowania.
- Należy podłączyć urządzenie do uziemionego gniazdka elektrycznego. Jeśli to konieczne, należy skorzystać z uziemionego kabla przedłużającego o odpowiedniej średnicy (co

najmniej 3 x 1 mm<sup>2</sup>).

- Dla zapewnienia dodatkowej ochrony należy zainstalować wyłącznik różnicoprądowy (RCD), dla którego wartość znamionowa prądu resztkowego nie przekracza 30 mA.
- Nie wolno zanurzać złącza w wodzie lub innych płynach.
- Należy upewnić się, że woda nie może dostać się do bolców kabla zasilającego ani przedłużającego.
- Należy zawsze całkowicie rozwijać kabel zasilający i przedłużający.
- Należy upewnić się, że kabel zasilający nie jest zawieszony na krawędzi blatu i nie może zostać przypadkowo zakleszczony ani nie można się o niego potknąć.
- Kabel zasilający należy trzymać z dala od źródeł gorąca, olejów i ostrych krawędzi.
- Nie wolno korzystać z urządzenia, jeśli kabel zasilający lub wtyczka zasilająca są uszkodzone lub nie działają poprawnie.

- Jeśli kabel zasilający lub wtyczka zasilająca są uszkodzone lub nie działają poprawnie, muszą zostać wymienione przez producenta lub autoryzowanego serwisanta.
- Nie wolno pociągać za kabel zasilający w celu odłączenia wtyczki zasilającej od sieci.
  - Wtyczkę zasilającą należy odłączyć od sieci, gdy urządzenie nie jest używane, przed jego montażem lub demontażem, a także przed czyszczeniem i czynnościami konserwacyjnymi.

### **Instrukcje bezpieczeństwa urządzenia do przyrządzania zup**

- Urządzenie jest przystosowane wyłącznie do użytku domowego.
- Nie wolno korzystać z niego na zewnątrz.
- Urządzenie należy umieścić na stabilnej, płaskiej powierzchni.
- Urządzenie należy umieścić na żaroodpornej i bryzgoszczelnej powierzchni.
- Należy sprawdzić, czy dookoła urządzenia jest wystarczająca ilość wolnej przestrzeni umożliwiająca ucieczkę ciepła i zapewniająca odpowiedni przepływ powietrza.
- Nie wolno zakrywać urządzenia.
- Należy uważać, aby urządzenie nie miało kontaktu z materiałami łatwopalnymi.
- Urządzenie należy trzymać z dala od źródeł ciepła. Nie wolno umieszczać urządzenia na gorących powierzchniach lub w pobliżu otwartego ognia.
- Nie wolno korzystać z urządzenia, gdy dzbanek jest pusty.
- Przed włączeniem urządzenia należy zawsze zamontować napęd.
- Przed dotknięciem urządzenia należy sprawdzić, czy dłonie są suche.
- Należy uważać na gorące części. Przed dotknięciem obudowy lub części urządzenia należy poczekać aż urządzenie ostygnie. Podczas pracy następuje wzrost temperatury urządzenia.

- Należy uważać na gorącą wodę i parę, aby uniknąć oparzeń.
- Należy uważać na ostre części. Podczas pracy urządzenia, a także czyszczenia i konserwacji należy trzymać ręce z dala od poruszających się części. Urządzenie jest wyposażone w ostrze.
- Należy zachować szczególną ostrożność podczas czyszczenia i konserwacji. Należy zachować szczególną ostrożność podczas opróżniania dzbanka. Należy zachować szczególną ostrożność podczas wykonywania czynności związanych z ostrzem.
- Nie wolno przenosić urządzenia, gdy jest włączone.
- Nie wolno pozostawiać urządzenia bez nadzoru w czasie użytkowania.
- Gdy urządzenie nie jest używane, należy je przechowywać w suchym miejscu. Należy zadbać o to, aby dzieci nie miały dostępu do przechowywanych urządzeń.

## Oczyszczenie i konserwacja

### Ostrzeżenie!

- Przed przystąpieniem do czyszczenia lub konserwacji należy wyłączyć urządzenie, wyjąć wtyczkę zasilającą z gniazdka elektrycznego i poczekać aż urządzenie ostygnie.
- Nie wolno zanurzać urządzenia w wodzie lub innych płynach. Nie wolno zanurzać akcesoriów w wodzie lub innych płynach.
- Należy zawsze zachowywać ostrożność podczas czyszczenia ostrza. Ostrze jest bardzo ostre. Istnieje ryzyko doznania urazu.

### Uwaga!

- Do czyszczenia urządzenia nie wolno używać agresywnych lub żrących środków czyszczących.
- Do czyszczenia urządzenia nie wolno używać ostrych przedmiotów.
- Nie wolno używać myjek do czyszczenia urządzenia.
- Urządzenia ani akcesoriów nie wolno czyścić w zmywarce do naczyń.
- Należy regularnie sprawdzać urządzenie pod kątem potencjalnych uszkodzeń.
- Napęd należy czyścić po każdym użyciu:
  - Wyczyścić górną część napędu miękką, wilgotną ściereczką.
  - Oczyszczyć ostrze i czujnik przepełnienia pod strumieniem bieżącej wody.
  - Następnie dokładnie osuszyć napęd czystą, suchą ściereczką.
- Dzbanek należy czyścić po każdym użyciu:
  - Zewnętrzne powierzchnie dzbanka oczyścić miękką, wilgotną ściereczką.
  - Wyczyścić wnętrze dzbanka pod strumieniem bieżącej wody. W razie potrzeby użyć miękkiej szczoteczki.
  - Następnie dokładnie osuszyć dzbanek czystą, suchą ściereczką.

### Opis (rys. A)

Urządzenie do przyrządzania zup 212040 Princess jest przeznaczone do przyrządzania zup. Urządzenie jest przystosowane wyłącznie do użytku w pomieszczeniach.



Urządzenie jest przystosowane wyłącznie do użytku domowego.

### Rys. A1

1. Panel sterowania
2. Napęd
3. Czujnik przepiętnienia
4. Ostrze
5. Złącze dzbanka
6. Dzbanek
- 7a. Wskaźnik poziomu minimalnego
- 7b. Wskaźnik poziomu maksymalnego
8. Uchwyt
9. Złącze napędu
10. Płyta grzejna

### Rys. A2

11. Przycisk start/stop
12. Przycisk wyboru programu
- 13a. Wskaźnik podgrzewania/mieszania („HEAT+STIR”)
- 13b. Wskaźnik podgrzewania („HEAT”)
- 13c. Wskaźnik mieszania („STIR”)

## Użytkowanie

### Ustawianie programu (rys. A)

- Naciśnij przycisk wyboru programu (12) 1 raz w celu rozpoczęcia procesu podgrzewania i mieszania składników. Zaświeci się wskaźnik podgrzewania/mieszania (13a). Proces ten trwa około 25 minut. (Uwaga: Urządzenie najpierw podgrzewa składniki, lecz nie rozpoczyna od razu mieszania składników.)
- Naciśnij przycisk wyboru programu (12) 2 razy w celu rozpoczęcia procesu podgrzewania składników. Zaświeci się wskaźnik podgrzewania (13b). Proces ten trwa około 35 minut.
- Naciśnij przycisk wyboru programu (12) 3 razy w celu rozpoczęcia procesu mieszania składników. Zaświeci się wskaźnik mieszania (13c). Proces ten trwa około 60 sekund.

## Wskazówki dotyczące użytkowania (rys. A)

### Ostrzeżenie!

- Przed przystąpieniem do montażu lub demontażu należy wyłączyć urządzenie, wyjąć wtyczkę zasilającą z gniazdka elektrycznego i poczekać aż urządzenie ostygnie.
- Zawsze należy upewnić się, że składniki znajdują się między wskaźnikiem poziomu minimalnego („MIN”) i maksymalnego („MAX”).
- Nie wolno włączać urządzenia, jeśli dzbanek jest pusty.
- Nie wolno umieszczać w urządzeniu zbyt wielu produktów. Jeśli nastąpi zatrzymanie pracy napędu, należy natychmiast wyłączyć urządzenie, wyjąć wtyczkę zasilającą z gniazdka elektrycznego i pozwolić, aby urządzenie ostygło.
- Przygotuj składniki. Upewnij się, że składniki mieszczą się w dzbanku.
- Umieść dzbanek (6) na stabilnej, płaskiej powierzchni.
- Włóż składniki do dzbanka (6).
- Zamontuj napęd (2) na dzbanku (6).
- Umieść wtyczkę zasilającą w gniazdku elektrycznym.
- Nastaw odpowiedni program. Patrz sekcja „Ustawianie programu”. Zaświeci się następnie wskaźnik odpowiedniego programu (13).
- Naciśnij przycisk start/stop (11), aby rozpocząć proces.
- Aby przerwać ten proces, ponownie naciśnij przycisk start/stop (11).
- Jeśli proces zostanie zakończony, urządzenie wyemituje sygnał. Wskaźnik odpowiedniego programu (13) zacznie migać.
- Naciśnij przycisk start/stop (11), aby zatrzymać proces.
- Wyciągnij wtyczkę zasilającą z gniazdka elektrycznego.
- Pozwól, aby urządzenie całkowicie wystygło.





