

MAP-GD35U3



Dual bay docking station

EN User Manual

SE Användarhandledning

FI Käyttöohje

DK Brugervejledning

NO Brukerveiledning



This docking station is designed to hold two 2.5" or 3.5" hard drives and is configured for Windows, Mac OS, or any other operating system that can read external hard drives.

Computer Installation

- 1 Insert your hard drive into a free slot. Ensure that the contacts line up while pressing it in.
- 2 Connect the power adapter cable from the docking station and then to the wall.
- 3 Connect the USB cable from the docking station and then to a computer.
- 4 Turn on the docking station with the switch on the side.
- 5 Your computer should provide a typical dialogue window on your screen displaying that it has found new hardware and should install the hard drive automatically.

If your hard drive is new and unformatted then you will need to format it using your operating system's disk management system. More information and help regarding how to format a new hard drive can be found in your operating system's help resources.

If you know that there is previously saved data on your hard drive, make sure to check that the operating system on the computer can access and read the hard drive's file system.

Be advised: You should never format a hard drive that contains data you want saved. Formatting erases all data on the drive. Consult a professional or computer expert in data recovery if you are unsure how to proceed.

Cloning Process

- 6 Disconnect the docking station from your computer and unplug the power cable.

- 7 Insert the hard drive you want to clone from into the slot marked "HDD A".
- 8 Insert the hard drive you want to clone into the slot marked "HDD B".
- 9 Connect the power cable again to the docking station and turn it on using the switch.
- 10 After ten seconds hold the cloning button for three seconds.

A light near the cloning button will start to flash indicating that the cloning process has begun. The colour of the light will inform you on the status of its charge:

Green	25%
Red	50%
Yellow	75%
Orange	100%

Cloning has finished when all lights are on.

Please ensure that you do not have the docking station connected to your computer during the cloning process.

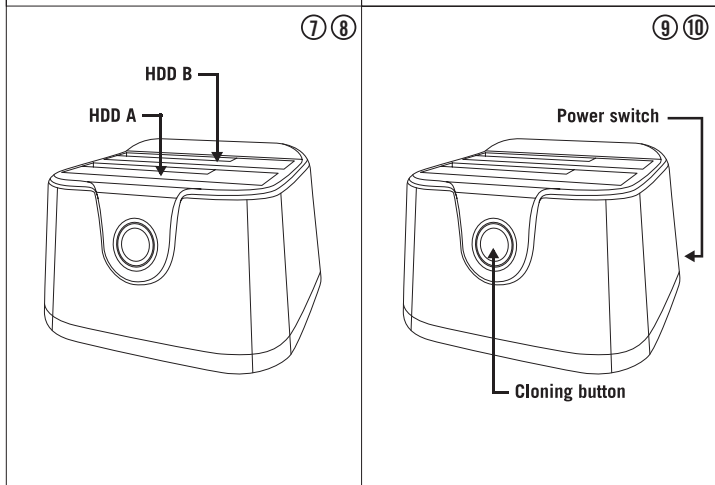
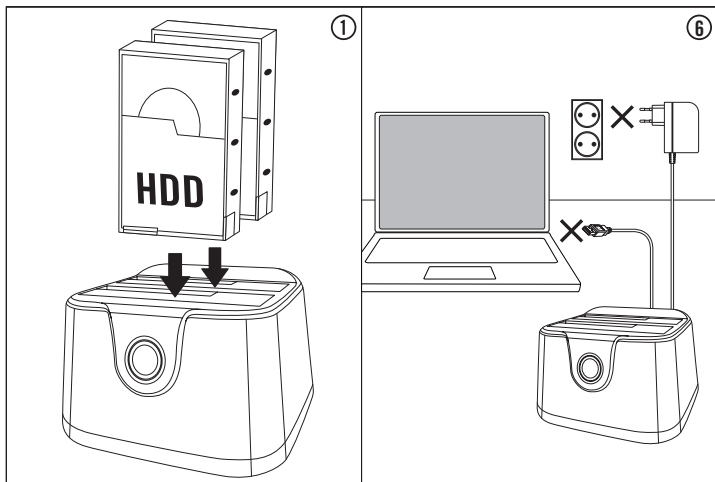
Be advised: Confirm that you have chosen the correct slot when you are going to clone the drives. When you start cloning you cannot retrieve the data from the destination drive.

Support

Please contact us if you have any problems with the use or installation of your product. We appreciate you being prepared to provide us with some basic information such as your operating system and the item number so that we may better help you.

Contact us by e-mail: help@deltaco.eu.

More product and support information can be found at www.deltaco.eu.



SE – Användarhandledning

Du har köpt dockningsstation för två 2,5"- eller 3,5"-hårddiskar att använda i Windows, Mac OS eller annat operativsystem som kan läsa externa hårddiskar.

Installation till dator

- 1 Sätt i din hårddisk i ett ledigt fack. Se till att hårddisken sitter ordentligt fast i kontakten.
- 2 Anslut nätadaptern till dockningsstationen och sedan till väggen.
- 3 Anslut sedan USB-kabeln till kabinettet och sedan till datorn.
- 4 Starta kabinettet med strömbrytaren på sidan.
- 5 Datorn kommer nu meddela att ny enhet har hittats och installera den automatiskt.

Om din hårddisk är ny och inte tidigare formaterad behöver du först formatera den i operativsystemets hårddiskhantering. Mer information och hjälp finns i operativsystemets hjälpsidor.

Om du vet att det finns sparad data på din hårddisk ska du först kontrollera att det operativsystem du använder kan läsa hårddiskens filsystem.

OBS! Du ska aldrig formatera en hårddisk som innehåller data du vill spara eftersom en formatering raderar all data som finns på hårddisken. Rådgör med en expert på dataräddning om du är osäker.

Kloning

- 6 Koppla bort dockningsstationen från datorn och koppla bort strömmen.
- 7 Sätt i den hårddisk du vill klonas i det fack som är märkt "HDD A".
- 8 Sätt i den hårddisk du vill klonas till i det fack som är märkt "HDD B".

- 9 Koppla in strömmen igen och starta dockningsstationen med strömbrytaren på sidan.
- 10 Efter 10 sekunder håller du in klonknappen i tre sekunder.

En lampa runt klonknappen kommer börja blinka vilket indikerar att kloning börjat. Färgen på lampan talar om hur långt kloningen kommit:

Grön	25%
Röd	50%
Gul	75%
Orange	100%

När alla lampor lyser är kloningen klar.

Tänk på att du inte kan ha dockningsstationen kopplad till din dator medan kloning pågår.

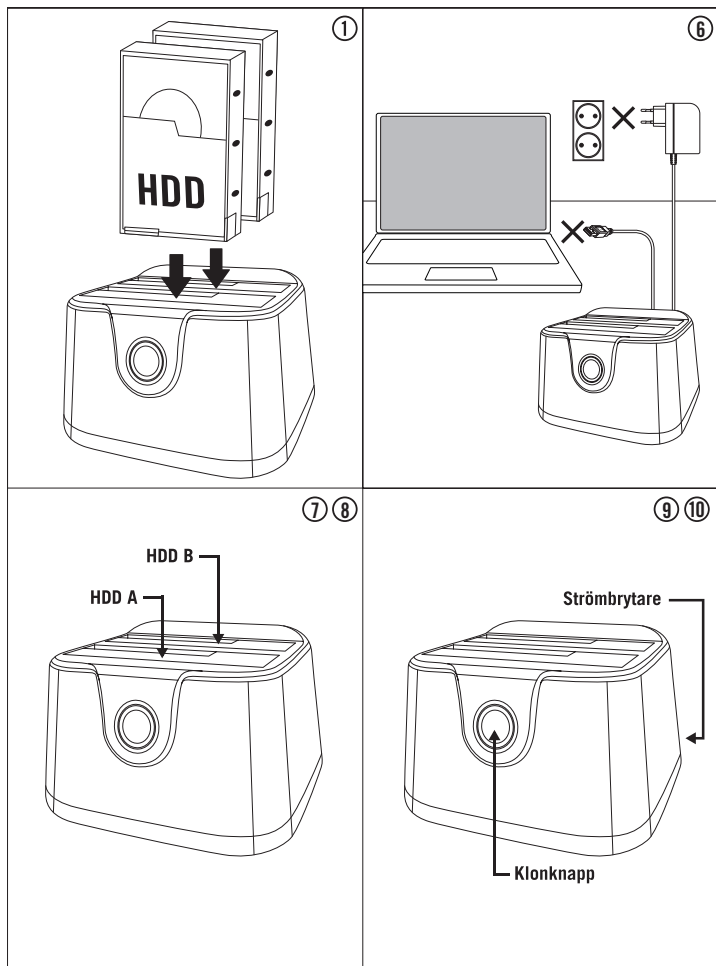
OBS! Var noga med att välja rätt fack när du ska klonas. När du väl klonat kommer du inte kunna få tillbaka den data som fanns på destinationsdisken.

Användarstöd

Om du har problem med att installera eller använda din produkt skall du inte tveka att ta kontakt med oss! Vi uppskattar om du har så mycket information om din datormiljö som möjligt tillgänglig; Version av operativsystem och vilken produkt från Deltaco det gäller.

I Sverige når du oss på **0200-877771** vardagar 09:00-17:00, eller via e-post till help@deltaco.se.

Mer information om produkt och användarstöd finns på www.deltaco.eu.



FI - Käyttöohje

Olet ostanut telakan kahdelle 2,5"- tai 3,5"-kiintolevyille käytettäväksi Windows, Mac OS tai muussa käyttöjärjestelmässä, joka lukee ulkoisia kiintolevyjä.

Asentaminen tietokoneeseen

- 1 Laita kiintolevy vapaaseen paikkaan telakassa. Tarkista, että kiintolevy on tukevasti kiinni liitoksessa.
- 2 Liitä verkkosovitin telakkaan ja sitten seinään.
- 3 Liitä sitten USB-kaapeli telakkaan ja sitten tietokoneeseen.
- 4 Käynnistä telakka virtakatkaisijasta, joka on laitteen sivussa.
- 5 Tietokone tulee nyt ilmoittamaan, että uusi yksikkö on löytynyt ja asentaa sen automaattisesti.

Jos kiintolevy on uusi eikä sitä ole aiemmin alustettu täytyy se ensin alustaa käyttöjärjestelmän levynhallinnassa. Lisätietoa ja apua löytyy käyttöjärjestelmän apusivuilta.

Jos tiedät, että levyille on tallennettu dataa, täytyy sinun ensin tarkistaa, että käyttöjärjestelmä, jota käytät pystyy lukemaan kiintolevyn tiedostojärjestelmää.

HUOM! Et voi koskaan alustaa kiintolevyä, joka sisältää dataa, jota haluat säästää, koska alustus poistaa kaiken tiedon kiintolevyiltä. Kysy neuvoa tiedonpalautuksen ammattilaiselta ollessasi epävarma.

Kloonaus

- 6 Irrota telakka tietokoneesta ja laita virta pois päältä.

- 7 Laita kiintolevy, jonka tahdot kloonata paikkaan, jossa lukee "HDD A".
- 8 Laita kiintolevy, jolle haluat kloonata paikkaan, jossa lukee "HDD B".
- 9 Laita virta taas päälle ja käynnistä telakka sivussa olevasta virrankatkaisijasta.
- 10 10 sekunnin jälkeen, pidä kloonausnäppäintä pohjassa kolme sekuntia.

Klooninapin ympärillä oleva valo alkaa vilkkua, joka ilmoittaa, että kloonaus on alkanut. Lampun väri ilmoittaa kuinka pitkällä kloonausprosessi on:

Vihreä	25%
Punainen	50%
Keltainen	75%
Oranssi	100%

Kun kaikki lamput loistavat on kloonaus valmis.

Muista, ettei telakka voi olla kytkettyä tietokoneeseen kloonauksen tapahtuessa.

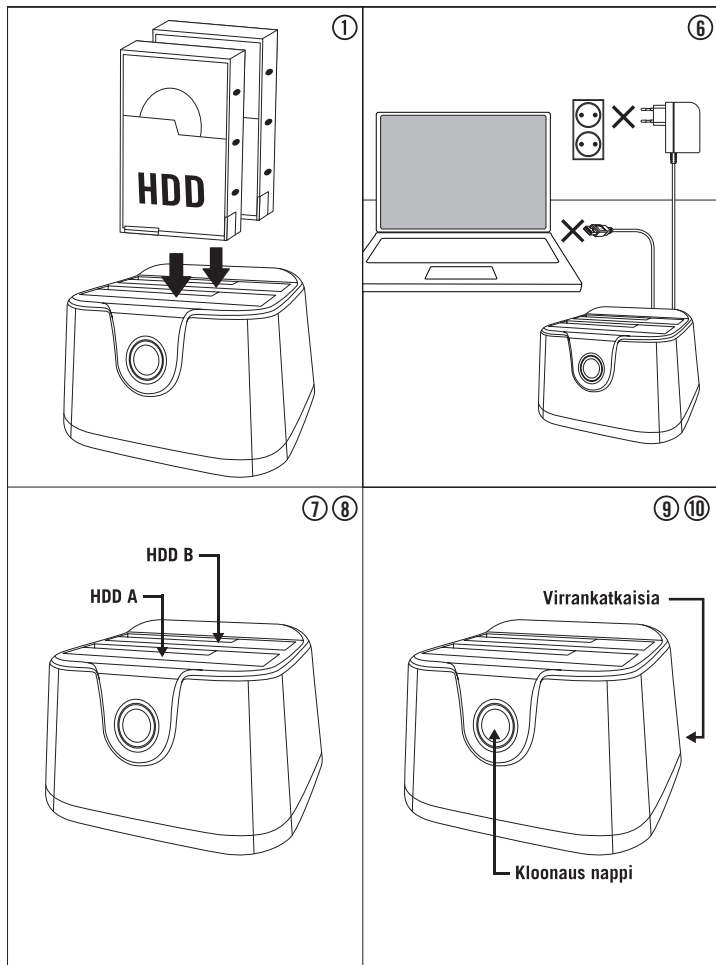
HUOM! Ole tarkka kun laitat levyt telakkaan, jotta ne menevät oikeille paikoille. Kun kloonaus on valmis ei kohdelevyn dataa enää pysty palauttamaan.

Asiakastuki

Jos sinulla on ongelmia asentaessasi ja käyttäessäsi tuotettasi, otathan yhteyttä meihin! Olisimme iloisia jos sinulla yhteyttä ottaessasi olisi käsillä mahdollisimman paljon tietoa koskien tietokoneympäristöäsi (käyttöjärjestelmäsi ja mikä DELTA CO:n tuote on kyseessä).

Tavoitat meidät numerosta **0207120390** arkisin 09:00-17:00 tai sähköpostilla osoitteesta **info@deltaco.fi**.

Lisätietoja tuotteesta ja asiakastuesta saat osoitteesta **www.deltaco.eu**.



DK – Brugervejledning

Denne docking station er designet til at rumme to 2,5" eller 3,5" harddiske, og er konfigureret til Windows, Mac OS, eller andre operativsystemer der kan læse eksterne harddiske.

Computer Installation

- 1 Indsæt din harddisk i et ledigt slot. Vær sikker på at stikkene er lige ud for hinanden, mens du forsigtigt skubber harddisken i.
- 2 Forbind strømkablet fra dockingstationen, og derefter til et strømstik i væggen.
- 3 Forbind USB-kablet fra dockingstationen, og bagefter til computeren.
- 4 Tænd for dockingstationen ved hjælp af knappen på siden.
- 5 Din computer skulle nu vise en typisk dialogboks på skærmen, der viser at den har fundet ny hardware, og installerer harddisken automatisk.

Hvis din harddisk er ny og uformateret, vil du have brug for at formatere den, ved hjælp af det indbyggede harddisk-håndterings system. Mere information og hjælp om hvordan du formaterer en ny harddisk, kan findes i hjælpesektionen til dit operativsystem.

Hvis du ved at der er tidligere data på harddisken, vær sikker på at undersøge, at operativsystemet på computeren, kan læse harddiskens filesystem.

Vær opmærksom: Du bør aldrig formatere en harddisk der indeholder data, du vil gemme. En formatering sletter al data på disken. Kontakt en professionel computer expert i datagendannelse, hvis du er usikker på hvordan du fortsætter.

Procedure for kloning

- 6 Afbryd dockingstationen fra din computer, og træk strømkablet ud.

- 7 Indsæt den harddisk du vil klon fra , i det slot der hedder "HDD A".
- 8 Indsæt den harddisk du vil klon til i det slot der hedder "HDD B".
- 9 Tilslut strømkablet til dockingstationen igen, og tænd for den ved hjælp af tænd/sluk knappen.
- 10 Efter 10 sekunder trykker du klonknappen ned i tre sekunder.

En didoe tæ t på kloning knappen, vil begynde at lyse, hvilket indikerer at klonings processen er igang. Farven på lysen viser dig status for processen:

Grøn	25%
Rød	50%
Gul	75%
Orange	100%

Når alle lamper lyser er kloningen færdig.

Vær venligst opmærksom på, at du ikke har dockingstationen tilsluttet din computer, imens kloning processen er igang.

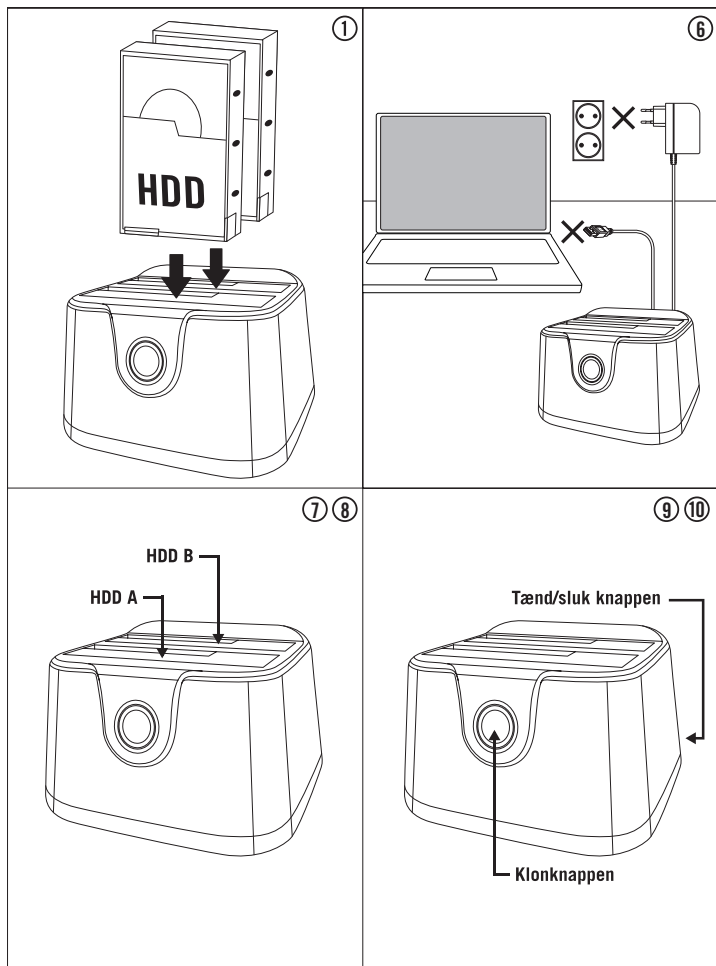
Vær opmærksom: Vær sikker på at du har valgt det korrekte slot når du skal igang med at klon harddiske. Når du er i gang med at klon, kan du ikke tilgå data fra destinations-harddisken.

Support

Hvis du har problemer med at installere eller anvende dit produkt, skal du være velkommen til at kontakte os! Vi sætter pris på, hvis du har de basale informationer klar som styresystem og varennummer, så vi kan hjælpe bedst muligt.

Kontakt os på e-mail: help@deltaco.dk.

Mere information om produkt- og brugervejledning findes på www.deltaco.eu.



NO – Brukerveiledning

Du har kjøpt dokkingstasjon for to 2,5"- eller 3,5"-harddisker å bruke i Windows, Mac OS eller annet operativsystem som kan lese eksterne harddisker.

Installasjon til datamaskin

- 1 Sett i din harddisk i en ledig plass. Se til så at harddisken sitter skikkelig fast i kontakten.
- 2 Koble strømadapteren til dokkingstasjonen og deretter til veggten.
- 3 Koble deretter USB-kabelen til kabinettet og deretter til datamaskinen.
- 4 Start kabinettet med strømbryteren på siden.
- 5 Datamaskinen kommer nå melde om at en ny enhet har oppdagets og installere den automatisk.

Om din harddisk er ny og ikke tidligere formatert trenger du først å formatere den i operativsystemets harddiskhåndtering. Mer informasjon og hjelp fins i operativsystemets hjelpesider.

Om du vet at det fins lagret data på din harddisk skal du først kontrollere at det operativsystem du bruker kan lese harddiskens filsystem.

NB! Du skal aldri formatere en harddisk som inneholder data du vil spare ettersom en formatering sletter all data som fins på harddisken. Snakk med en ekspert på datareddning om du er usikker.

Kloning

- 6 Koble bort dokkingstasjonen fra datamaskinen og koble bort strømmen.
- 7 Sett i den harddisk du vil kloner i den plass som er merket "HDD A".

- 8 Sett i den harddisk du vil kloner til i den plass som er merket "HDD B".
- 9 Koble inn strømmen igjen og start dokkingstasjonen med strømbryteren på siden.
- 10 Etter 10 sekunder holder du inne klonenknappen i tre sekunder.

En lampe rundt klonenknappen kommer å begynne å blinke noe som indikerer at kloningen begynt. Fargen på lampen sier hvor langt kloningen kommet:

Grønn	25%
Rød	50%
Gul	75%
Oransje	100%

Når alle lampene lyser er kloningen klar.

Tenk på at du ikke kan ha dokkingstasjonen koblet til din datamaskin mens kloning pågår.

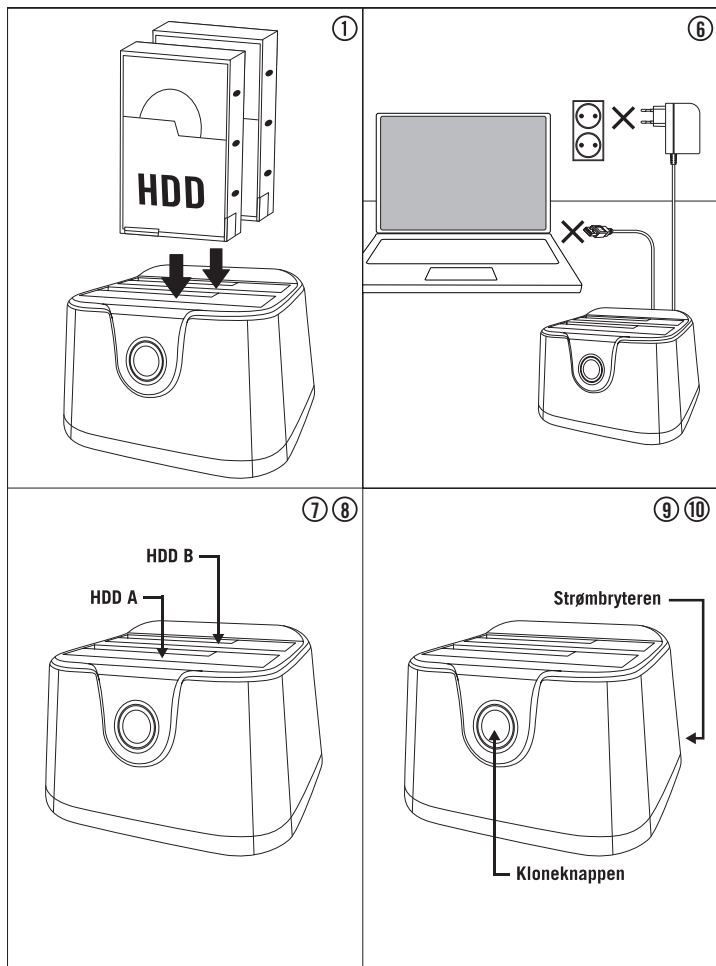
NB! Vær nøye med å velge riktig plass når du skal kloner. Når du klonet kommer du ikke å kunne få tilbake den data som fins på destinasjonsdisken.

Brukerstøtte

Om du har problemer med å installere eller bruke ditt produkt skal du ikke nøle med å ta kontakt med oss! Vi setter pris på at du har så mye informasjon om din datamiljø som mulig tilgjengelig; versjon av operativsystem og hvilket produkt fra Deltaco det gjelder.

I Norge når du oss på **22 830 906** hverdager 08:00-17:00, eller via e-post til help@deltaco.no.

Mer informasjon om produkt og brukerstøtte fins på www.deltaco.eu.



EN: help@deltaco.eu

SE: help@deltaco.se
0200-877771

FI: help@deltaco.fi
020-7120395

DK: help@deltaco.dk

NO: help@deltaco.no

