

Register your product and get support at
www.philips.com/welcome

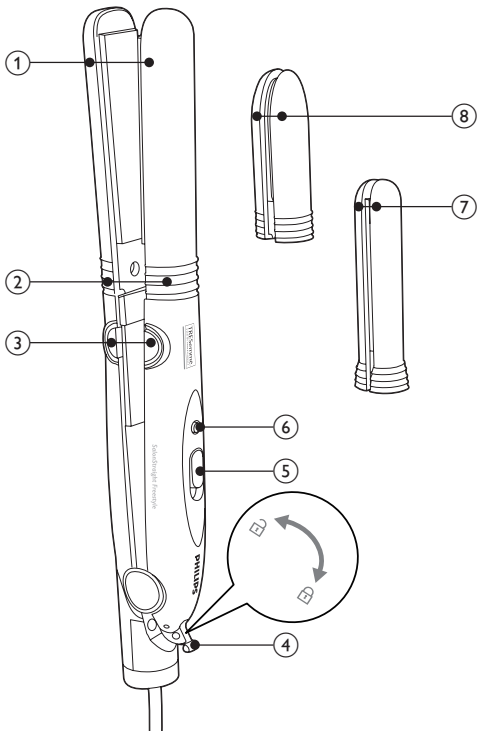
Styler

HP4681/00



NL Gebruiksaanwijzing

PHILIPS



Nederlands

Gefeliciteerd met uw aankoop en welkom bij Philips! Registreer uw product op www.philips.com/welcome om optimaal gebruik te kunnen maken van de door Philips geboden ondersteuning.

1 Belangrijk

Lees deze gebruiksaanwijzing zorgvuldig door voordat u het apparaat gaat gebruiken. Bewaar de gebruiksaanwijzing om deze indien nodig te kunnen raadplegen.

- **WAARSCHUWING:** gebruik dit apparaat niet in de buurt van water.
- Als u het apparaat in de badkamer gebruikt, haal de stekker dan na gebruik altijd uit het stopcontact. De nabijheid van water kan gevaar opleveren, zelfs als het apparaat is uitgeschakeld.
- **WAARSCHUWING:** gebruik dit apparaat niet in de buurt van een bad, douche, wastafel of ander waterhoudend object.
- Controleer voordat u het apparaat aansluit of het voltage dat op het apparaat is aangegeven overeenkomt met de plaatselijke netspanning.
- Gebruik het apparaat niet voor andere doeleinden dan beschreven in deze gebruiksaanwijzing.
- Gebruik het apparaat alleen op droog haar. Gebruik het apparaat niet op kunsthaar.
- Laat het apparaat nooit zonder toezicht liggen wanneer het is aangesloten op het stopcontact.
- Haal na gebruik altijd de stekker uit het stopcontact.
- Als het apparaat heet is, leg het dan op een hittebestendig oppervlak en dek het apparaat nooit af met bijvoorbeeld een handdoek of kleding.
- Gebruik nooit accessoires of onderdelen van andere fabrikanten of die niet specifiek zijn aanbevolen door Philips. Als u dergelijke accessoires of onderdelen gebruikt, vervalt de garantie.
- Zorg dat de hete oppervlakken van het apparaat de huid niet raken.
- Wikkel het netsnoer niet om het apparaat.



- Bij gebruik op gekleurd haar kunnen de ontkrulplaten/krultang verkleuren.
- Indien het netsnoer beschadigd is, moet u het laten vervangen door Philips, een door Philips geautoriseerd servicecentrum of personen met vergelijkbare kwalificaties om gevaar te voorkomen.
- Dit apparaat is niet bedoeld voor gebruik door personen (waaronder kinderen) met verminderde lichamelijke, zintuiglijke of geestelijke vermogens, of die gebrek aan ervaring of kennis hebben, tenzij iemand die verantwoordelijk is voor hun veiligheid toezicht op hen houdt of hen heeft uitgelegd hoe het apparaat dient te worden gebruikt.
- Houd toezicht op jonge kinderen om te voorkomen dat ze met het apparaat gaan spelen.
- Voor extra veiligheid adviseren we u een aardlekschakelaar te installeren in de elektrische groep die de badkamer van stroom voorziet. Deze aardlekschakelaar dient een waarde te hebben die niet hoger is dan 30 mA. Raadpleeg de installateur.

Elektromagnetische velden (EMV)

Dit apparaat voldoet aan alle richtlijnen met betrekking tot elektromagnetische velden (EMV). Mits het apparaat op de juiste wijze en volgens de instructies in deze gebruiksaanwijzing wordt gebruikt, is het veilig te gebruiken volgens het nu beschikbare wetenschappelijke bewijs.

Milieu

Gooi het apparaat aan het einde van zijn levensduur niet weg met het normale huisvuil, maar lever het in op een door de overheid aangewezen inzamelpunt om het te laten recyclen. Op die manier levert u een bijdrage aan een schonere leefomgeving.



2 Uw haar stylen

Opmerking: vervang nooit hulpstukken of de styler als het apparaat bezig is met opwarmen of als het heet is. Kam of borstel het haar niet voordat het is afgekoeld, omdat u hierdoor het gecreëerde kapsel zou bederven.

Voordat u uw haar gaat stylen:

- 1 Plaats de delen van het gewenste hulpstuk in de handgrepen ('klik').
 - Als u het hulpstuk wilt verwijderen, druk dan op de ontgrendelknop (③) aan de bovenkant van elke handgreep.
- Opmerking:** beide delen van het hulpstuk moeten afzonderlijk worden ontgrendeld.
- Pak de koele grijpzone (②) met twee vingers vast en trek de delen van het hulpstuk voorzichtig uit de handgrepen.
- 2 Steek de stekker in een stopcontact.
- 3 Schuif de aan/uitknop (⑤) omhoog om het apparaat in te schakelen.
 - ↳ Het aan-uitlampje (⑥) begint te branden.
 - ↳ Het apparaat is binnen 90 seconden klaar voor gebruik.
- 4 Duw de vergrendeling (④) omhoog om het apparaat te ontgrendelen.

Stylen met de straightener (①)

- 1 Kam uw haar en pak een lok van maximaal 5 cm breed.
- 2 Plaats de lok tussen de ontkrulplaten en knijp de handgrepen samen.
- 3 Begin bij de wortel en trek de straightener in één beweging langs de lok naar beneden (maximaal 5 seconden) vanaf de wortels naar de punten. Om oververhitting te voorkomen dient u tijdens deze beweging niet te stoppen.
- 4 Herhaal stap 2 en 3 na 20 seconden totdat u het gewenste resultaat hebt bereikt.
- 5 Herhaal stap 2 t/m 4 om de rest van het haar te ontkrullen.

Stylen met het hulpstuk voor krullen of slag (⑦)

- 1 Kam uw haar en verdeel uw haar in kleine lokken met een breedte van maximaal 4 cm.
- 2 Plaats de lok tussen de platen en knijp de handgrepen samen.
- 3 Draai de styler bij het einde van de haarlok een halve slag naar binnen (of buiten). Houd de styler 2 tot 3 seconden in deze positie en laat vervolgens de lok los.
- 4 Herhaal stap 2 en 3 na 20 seconden totdat u het gewenste resultaat hebt bereikt.
- 5 Herhaal stap 2 t/m 4 om de rest van het haar te stylen.

Stylen met het hulpstuk voor het creëren van volume in kapsels met laagjes (8)

- 1 Pak een lok van 2-3 cm breed. Als u een kapsel met laagjes hebt, zorg er dan voor dat de lok uit haar van dezelfde lengte en laag bestaat.
- 2 Plaats de lok zo tussen de platen dat de punt van het hulpstuk zich dicht bij de haarwortels bevindt en knijp de handgrepen samen.
 - Zorg dat de punt van het hulpstuk niet met uw hoofdhuid in aanraking komt om verbranding van uw huid te voorkomen.
- 3 Trek de styler in enkele seconden langs de lok naar beneden. Houd de straightener nergens stil, om oververhitting van het haar te voorkomen.
- 4 Herhaal stap 2 en 3 na 20 seconden totdat u het gewenste resultaat hebt bereikt.
- 5 Herhaal stap 2 t/m 4 om de rest van het haar te stylen.

Na gebruik:

- 1 Schakel het apparaat uit en haal de stekker uit het stopcontact.
- 2 Plaats het apparaat op een hittebestendig oppervlak tot het is afgekoeld.
- 3 Verwijder haren en stof van het apparaat en de hulpstukken.
- 4 Maak het apparaat en de platen schoon met een vochtige doek.
- 5 Berg het apparaat op een veilige, droge en stofvrije plaats op.

3 Garantie en service

Als u informatie nodig hebt of als u een probleem hebt, bezoek dan de Philips-website (www.philips.com) of neem contact op met het Philips Customer Care Centre in uw land (u vindt het telefoonnummer in het 'worldwide guarantee'-vouwblad). Als er geen Consumer Care Centre in uw land is, ga dan naar uw Philips-dealer.



© Royal Philips Electronics N.V. 2009
All rights reserved.

Specifications are subject to change without notice.
Trademarks are the property of Koninklijke Philips
Electronics N.V. or their respective owners.

PDCC-2009
3140 035 20681



100% recycled paper
100% papier recyclé