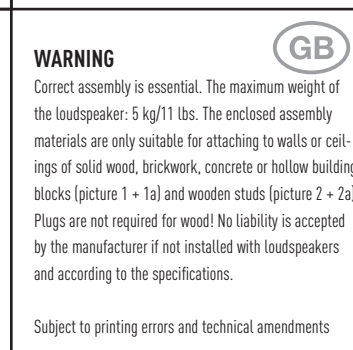
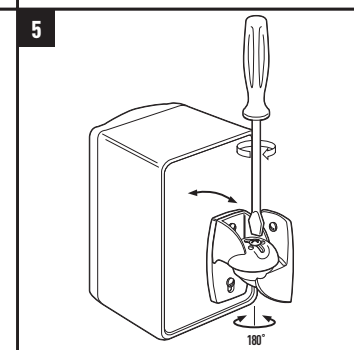
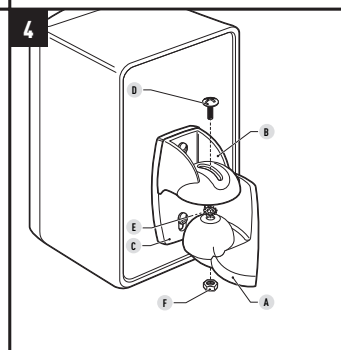
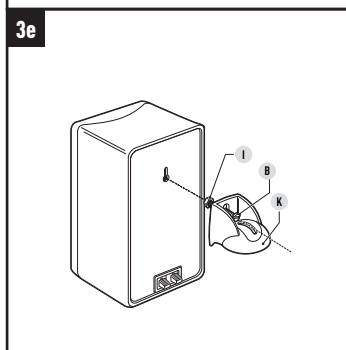
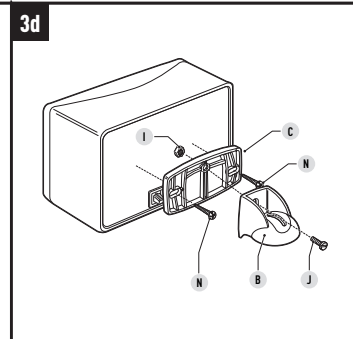
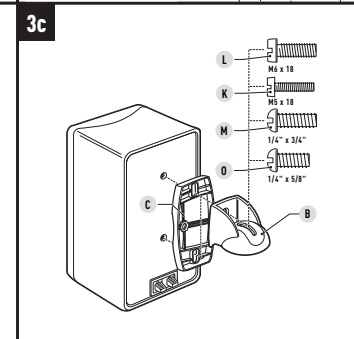
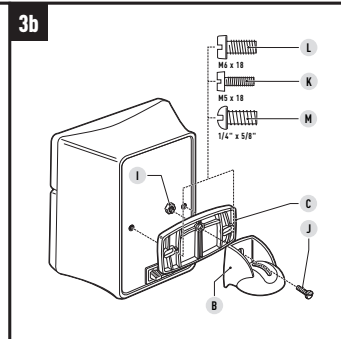
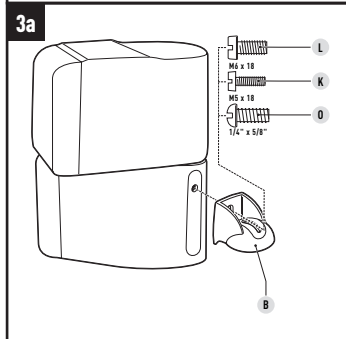


Contents of the box:

- A. WALL PART 2
- B. BOX PART 2
- C. BOX PLATE 2
- D. M6 x 16 mm 2
- E. WASHER 2
- F. M6 2
- G. Ø 6 mm 4
- H. 4.5 x 40 mm 4
- I. M6 2
- J. M6 x 12 mm 4
- K. M5 x 18 mm 2
- L. M6 x 18 mm 2
- M. 1/4" x 3/4" (=19 mm) 2
- N. 4.2 x 19 mm 4
- O. 1/4" x 5/8" (=15 mm) 4



WARNING

Correct assembly is essential. The maximum weight of the loudspeaker: 5 kg/11 lbs. The enclosed assembly materials are only suitable for attaching to walls or ceilings of solid wood, brickwork, concrete or hollow building blocks (picture 1 + 1a) and wooden studs (picture 2 + 2a). Plugs are not required for wood! No liability is accepted by the manufacturer if not installed with loudspeakers and according to the specifications.

Subject to printing errors and technical amendments



WWW.VOGELS.COM

0901080



ACHTUNG

Eine korrekt durchgeführte Montage ist von wesentlicher Bedeutung. Maximales Gewicht der Lautsprecherbox: 5 kg. Montage nur an Wände oder Decken aus massivem Holz, Stein, Beton oder Hohlbaustein (Zeichnung 1 + 1a) und Holzstützen (Zeichnung 2 + 2a). Das beigefügte Befestigungsmaterial ist ausschließlich für obengenannte Materialien geeignet. Bei Holzmontage: keine Zapfen! Für eine Benutzung anders als für Lautsprecher ist der Hersteller nicht verantwortlich.

Für Druckfehler übernehmen wir keine Verantwortung. Technische Änderungen vorbehalten.

ATTENZIONE

Un montaggio corretto e' di fondamentale importanza. Peso massimo della cassa acustica: 5 kg. Da utilizzarsi esclusivamente per applicazione a pareti o soffitti in: legno solido, mattoni pieni, cemento mattoni forati (veda figura 1 + 1a) e travi in legno (veda figura 1 + 1a). Utilizzare gli elementi di fissaggio inclusi nella confezione esclusivamente per pareti, soffitti e travi in legno sopra indicate. In presenza di pareti o soffitti in legno utilizzare per il fissaggio le viti autofilettanti incluse nella confezione, non i tasselli! In caso di impiego del supporto diverso da quello specificato il fabbricante non si assume alcuna responsabilita.

Con riserva di modifiche tecniche e di eventuali errori di stampa.

ПРЕДОСТЕРЕЖЕНИЕ

Правильная сборка имеет огромное значение. Максимальный вес динамика - 5 кг/11 фунтов. Прилагаемые материалы для сборки подходят только для крепления к стенам или потолкам из массива дерева, кирпича, цемента или полых строительных блоков (иллюстрации 1 + 1a) и деревянных брусьев (иллюстрации 2 + 2a). При креплении к дереву дюбели не требуются! Производитель не несет ответственности в случае установки без динамиков и с нарушением спецификации.

Возможны опечатки и технические поправки

UYARI

Montajın doğru yapılması son derece önemlidir. Hoparlörün maksimum ağırlığı: 5 kg'dır (11 lbs). Paketteki montaj malzemeleri yalnızca, yekpare ahşap, tuğla, beton veya içi boş inşaat bloklarından oluşan duvar veya tavanlara (resim 1+1a) ve ahşap direklerle (resim 2 + 2a) takılmaya uygundur. Ahşap için tıkaçlar gerekli değildir! Hoparlörlerle birlikte ve spesifikasyonlara uygun olarak takılmaları durumunda üretici tarafından herhangi bir sorumluluk kabul edilmez.

Baskı hataları ve teknik değişikliklere tabidir.



ATTENTION

Il est d'importance essentielle de réaliser correctement le montage. Poids maximum de l'enceinte: 5 kg. Placement uniquement sur murs ou plafonds en bois massif, en briques en béton ou en blocs de construction creux (illustration 1 + 1a) ou sur chevrons en bois (illustration 2 + 2a). Le matériel de fixation livré est à utiliser exclusivement sur murs, plafonds et chevrons décrits ci-dessus. Montage en bois: ne pas utiliser de cheville! L'emploi autre que pour des enceintes ne fait pas partie de la responsabilité du fabricant.

Sous réserve de fautes d'impression et de modifications techniques.



WAARSCHUWING

Correcte montage is van essentieel belang. Maximaal gewicht luidsprekerbox: 5 kg. Bijgeleverde bevestigingsmaterialen zijn uitsluitend bestemd voor montage aan wanden of plafonds van massief hout, baksteen, beton of holle bouwsteen (figuur 1 + 1a) of aan houten pilaren (figuur 2 + 2a). Bij montage in hout: geen pluggen! Gebruik anders dan luidsprekers valt buiten de verantwoordelijkheid van de fabrikant.

Drukfouten en technische wijzigingen voorbehouden.



ATENCIÓN

Es muy importante realizar un montaje correcto. Peso máximo del bafte: 5 kg. Instalar únicamente en paredes o techos de madera maciza, de ladrillos macizos, de cemento, de ladrillos huecos (ilustración 1 + 1a) o sobre montantes de madera (ilustración 2 + 2a). Los elementos de fijación que se incluyen solamente son válidos para las paredes o techos descritos anteriormente. Montaje sobre madera: no utilizar tacos. La responsabilidad del fabricante sólo cubre su uso como soporte de bafes.

Reservados errores de imprenta y sujeto a modificaciones.



AVISO

É essencial uma montagem correcta. Peso máximo do altifalante: 5 kg. Montagem só em paredes ou tectos de madeira maciça, alvenaria, betão ou blocos de cimento pré-esforçado (fig. 1 = 1a) e vigas de madeira (fig. 2 + 2a). O material de Fixção fornecido destina-se exclusivamente às paredes referidas, tectos e vigas de madeira. Na montagem em madeira não usar cavilhas! O fabricante não se responsabiliza no caso dos suportes serem utilizados para outros fins.

Reserva-se a ocorrência de grathas e de modificações técnicas.



VARNING

Det är mycket viktigt att monteringen görs på rätt sätt. Den maximala vikten för högtalaren är: 5 kg/11 lbs. De inbegripna monteringsmaterialen är enbart av dessa för montering på vägg eller i tak av massivt trä, tegelsten, betong eller hålda murblock (bild 1 + 1a) och väggreglar (bild 2 + 2a). Inga pluggar krävs för montering i trä. Tillverkaren ansvarar inte för installationer eller tillämpningar som inte utförts enligt specifikationerna.

Med förbehåll för tryckfel och tekniska tillägg



OSTRZEŻENIE

Pravidlový montáž má značenie kľúčové. Maximálny ciežar głośnika: 5 kg. Zátáčone materiály montážové prznaznane sú výlučne do montázu na ścianach i sufitach wykonanych z drewna masywnego, cegły, betonu lub pustaków (rysunek 1 + 1a) lub na filarach drewnianych (rysunek 2 + 2a). Montaż na drewnie: nie stosować kotków rozporowych! Producent nie ponosi odpowiedzialności, w przypadku innego zastosowania niż do głośników.

Możliwe są błędy drukarskie i zmiany techniczne.



POZOR

Správná montáž je nezbytná. Maximální hmotnost reproduktoru: 5 kg/11 lbs. Přiložené montážní materiály jsou vhodné pouze pro upevnění na zdi nebo stropy vyrobené z tvrdého dřeva, cihlového zdiva, betonu nebo dutých stavebních kamenů (obrázek 1 + 1a) a dřevěných trámů (obrázek 2 + 2a). Pro montáž do dřeva nejsou nutné hmoždinky! Vyrobcem nepřijímá žádnou odpovědnost za montáž bez reproduktoru nebo bez dodržení pokynů.

Dokument může obsahovat tiskové chyby. Technické parametry se mohou změnit



UPOZORNENIE

Správná montáž je najdôležitejšia. Maximálna hmotnosť reproduktoru: 5 kg/11 libier. Dodávané montážne diely sú vhodné iba na pripavenie na steny alebo stropy z pevného dreva, muriva, betónu alebo dutého stavebného kameňa (Obr. 1 + 1a) a drevené stĺpy (Obr. 2 + 2a). Pre drevo nie sú potrebné závitovky! Vyrobcu nepreberá žiadnu zodpovednosť, ak nebudú diely nainštalované s reproduktormi a podľa pokynov.

Podlieha tlačovým chybám a technickým úpravám.



FIGYELMEZTETÉS

A pontossággal kivitelezett szerelés alapvető fontosságú. A hangszóró maximális súlya: 5 kg. A mellékelt rögzítőanyagok kizárólag tömör fából, téglából, betonból vagy üreges építőelemekből (1 + 1a kép) készült falaknál vagy menyezeteknél, valamint fából készült tartóoszlopok (2 + 2a kép) esetén használhatók.

Faanyagra történő rögzítésnél ne használjon tiplőt! A gyártó nem vállal felelősséget, ha a termék nem hangszóróhoz vagy nem a használati utasításnak megfelelően használják.

Az esetleges nyomdai hibákért felelősséget nem vállalunk. A cég fenntartja magának a műszaki változtatások jogát.



ATENȚIE

Asamblarea corectă este esențială. Greutatea maximă a difuzorului: 5 kg. Materialele de fixare livrate se pretează doar pentru atașarea pe pereți sau plafoane din lemn solid, cărămidă, beton sau blocuri de beton cu goluri (figura 1 + 1a) și pe stâlpi din lemn (figura 2 + 2a). Prizetele nu se montează pe lemn! Producătorul nu își asumă responsabilitatea dacă ansamblul nu este instalat cu difuzoare și conform instrucțiunilor.

Sub rezerva erorilor de imprimare și a modificărilor tehnice



ЗАСТЕРЕЖЕННЯ

Правильне збирання має величезне значення. Максимальна вага динаміка - 5 кг/11 фунтів. Прикладені матеріали для збирання пасують тільки для кріплення до стін або стель із масиву дерева, цегли, цементу або порожніх будівельних блоків (ілюстрації 1 + 1a) і дерев'яних брусів (ілюстрації 2 + 2a). При кріпленні до дерева дюбелі не потрібні! Виробник не несе відповідальності у випадку установки без динаміків та з порушенням специфікацій.

Можливі помилки й технічні виправлення



警告

正しく設置されることが重要となります。ラウドスピーカーの最大重量は5 kg/11 ポンドです。同梱の組み立て部品は、木材、レンガ、コンクリート、コンクリートブロック(画像 1 + 1a)および木製の柱 (fig. 2 + 2a)などの壁面や天井への取り付けのみを目的としています。木製の箇所への取り付けには釘を必要としません! ラウドスピーカーの取り付け以外や仕様書記載事項に従わない場合は、補償の対象になりませんのでご注意ください。

印刷エラーや技術の修正により変わる場合があります。

