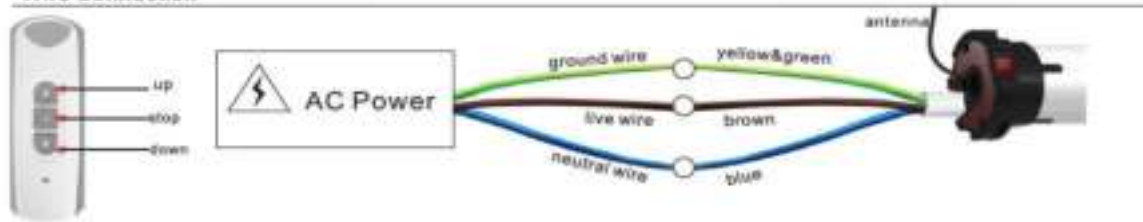


## Palmat Radio Tubular Motors - Instructions Page


### Step 1:

**Wire Connection**



**Code Learning**

**A.**

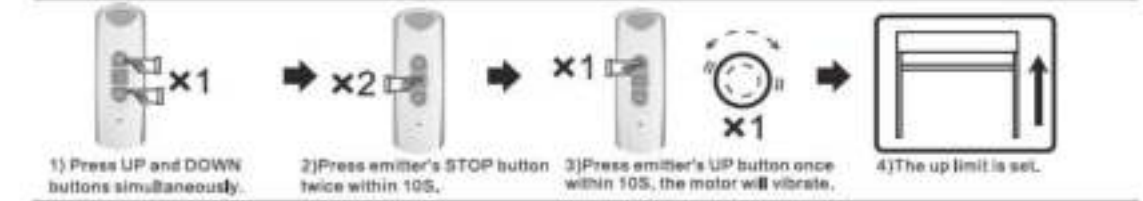


- 1) Power on, the motor will vibrate.
- 2) Press UP and DOWN buttons simultaneously.
- 3) Press emitter's STOP button once within 10S, the motor will vibrate.
- 4) You can control the motor by the emitter.

**Note:** a) Way A is only for the tubular motor which didn't learn any emitter's code.  
 b) If the motor has already learned emitter's code, way A is invalid for this motor, but you can cut the electricity and then power on the motor three times continuously, and make sure the motor vibrate each time, then way A is valid for this motor.

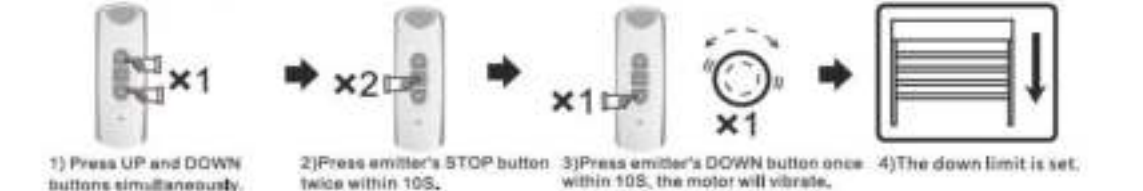
### Step 2:

**Up Limit Setting**



- 1) Press UP and DOWN buttons simultaneously.
- 2) Press emitter's STOP button twice within 10S.
- 3) Press emitter's UP button once within 10S, the motor will vibrate.
- 4) The up limit is set.

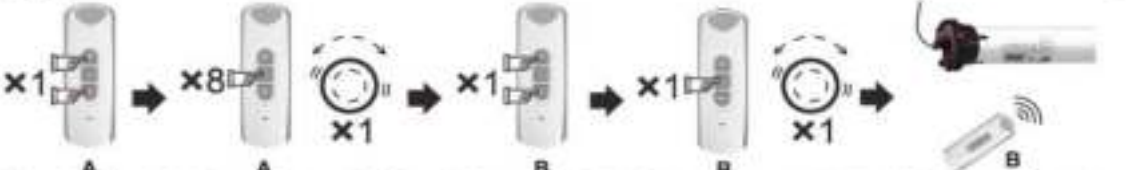
**Down Limit Setting**



- 1) Press UP and DOWN buttons simultaneously.
- 2) Press emitter's STOP button twice within 10S.
- 3) Press emitter's DOWN button once within 10S, the motor will vibrate.
- 4) The down limit is set.

### Step 3 (If necessary):

**Copy**



- 1) Press A emitter's UP and DOWN buttons simultaneously.
- 2) Press A emitter's STOP button eight times within 10S, the motor will vibrate.
- 3) Press B emitter's UP and DOWN buttons simultaneously.
- 4) Press B emitter's STOP button once within 10S, the motor will vibrate.
- 5) You can control the motor by B emitter.

**Español:**

Para controlar el motor, necesita usar el control remoto y presionar hacia arriba y hacia abajo simultáneamente, y luego presionar el botón de detener. Debe hacer esto inmediatamente después de conectar el motor a la electricidad.

Límite superior: use el control remoto y presione hacia arriba y hacia abajo simultáneamente. Luego presione el botón de detener dos veces. Luego presione el botón hacia arriba.

Límite abajo: use el control remoto y presione hacia arriba y hacia abajo simultáneamente. Luego presione el botón de detener dos veces. Luego presione el botón hacia abajo.

**Français:**

Pour commander le moteur, vous devez utiliser la télécommande et appuyer simultanément sur les touches Haut et Bas. Puis appuyez sur le bouton Arrêt. Vous devez le faire immédiatement après avoir connecté le moteur à l'électricité.

Limite supérieure: utilisez la télécommande et appuyez simultanément sur les touches Haut et Bas. Puis appuyez deux fois sur le bouton Arrêt. Ensuite, appuyez sur le bouton Haut.

Limite ci-dessous: utilisez la télécommande et appuyez simultanément sur les touches Haut et Bas. Puis appuyez deux fois sur le bouton Arrêt. Ensuite, appuyez sur le bouton Bas.

**Deutsch:**

Um den Motor zu steuern, müssen Sie die Fernbedienung verwenden, gleichzeitig nach oben und nach unten drücken und anschließend die Stopp-Taste drücken. Sie müssen dies sofort nach dem Anschließen des Motors an die Stromquelle tun.

Einstellen der oberen Grenze: Benutzen Sie die Fernbedienung und drücken Sie gleichzeitig nach oben und nach unten. Drücken Sie dann zweimal die Stopp-Taste. Drücken Sie dann die Taste nach oben.

Untere Grenze: Benutzen Sie die Fernbedienung und drücken Sie gleichzeitig nach oben und nach unten. Drücken Sie dann zweimal die Stopp-Taste. Drücken Sie dann die Taste nach unten.