

CLIMASTAR
silicium technology

Handleiding



Modellen

EcoStone SmartPro1000B 3in1 (PA10X3C)
Kleur: Zwart leisteen



EcoStone SmartPro1000C 3in1 (BS10X3C)
Kleur: Wit kasjmier



EcoStone SmartPro2000HC (BS2000SP)
Kleur: Wit kasjmier



EcoStone SmartPro1000VC (BS10VESP)
Kleur: Wit kasjmier



EcoStone SteelCurve2000HC (CV2000SP)
Kleur: Wit staal



EcoStone SteelCurve1000VC (CVV1000SP)
Kleur: Wit staal



EcoStone Slim500VB (PA500TL)
Kleur: Zwart leisteen



EcoStone Slim500VC (BS500TL)
Kleur: Wit kasjmier



Inhoudsopgave

1	Introductie	4
2	Muurbevestiging	5
2.1	Muurbevestiging - SmartPro 3in1	6
2.2	Muurbevestiging - SmartPro	7
2.3	Muurbevestiging - SteelCurve	8
2.4	Muurbevestiging - Slim	9
3.1	Montage handdoekrek/standaard - SmartPro 3in1	10
3.2	Montage handdoekrek - Slim	11
4.1	Instellen - SmartPro (3in1), SteelCurve	12
4.2	Instellen - Slim	15
5	Onderhoud	16
6.1	Veelgestelde vragen - SmartPro (3in1), SteelCurve	16
6.2	Veelgestelde vragen - Slim	17
7	Technische informatie	17
8	Garantie	21
9	Kwaliteit	22

1 Introductie

Lees deze gebruikershandleiding aandachtig voordat u uw apparaat installeert.

Controleer of de voedingsspanning overeenkomt met die op het typeplaatje (aan de linkerkant van het apparaat).

De Schuko-stekker moet worden aangesloten op een compatibele Schuko-aansluiting.

Plaats het apparaat niet direct onder een stopcontact.

Wanneer het netsnoer beschadigd is, moet het worden vervangen door de fabrikant, de klantenservice of een ander gekwalificeerd persoon.

Niet bedoeld voor kinderen jonger dan 3 jaar, tenzij naar behoren toezicht.

Kinderen ouder dan 3 jaar en jonger dan 8 jaar mogen het apparaat alleen in- en uitschakelen wanneer het correct is geplaatst of geïnstalleerd, toezicht heeft gekregen of instructies heeft gekregen over het gebruik van het apparaat. Kinderen van 3 tot 8 jaar mogen het apparaat niet aansluiten, regelen en reinigen, noch onderhoudswerkzaamheden uitvoeren.

Niet bedoeld voor gebruik door personen (inclusief kinderen ouder dan 8) met verminderde, fysieke, zintuiglijke of mentale vermogens, of gebrek aan ervaring en kennis, tenzij ze supervisie of instructie hebben gekregen over het gebruik van het apparaat door een persoon die verantwoordelijk is voor hun veiligheid. Kinderen mogen niet met het apparaat spelen. Reiniging en onderhoud mogen niet door kinderen worden uitgevoerd zonder voorafgaand toezicht



WAARSCHUWING: sommige delen van dit apparaat kunnen oververhit raken en brandwonden veroorzaken. Besteed speciale aandacht aan kinderen en kwetsbare mensen.



Dek het apparaat niet af om mogelijke oververhitting te voorkomen

2 Muurbevestiging

Het apparaat bevat een montagekit met de vereiste materialen. De pluggen die bij de montagekit worden geleverd, kunnen niet op holle muren worden gebruikt. Voor dit type wand moeten speciale pluggen worden gebruikt.

Houd bij het installeren van het apparaat aan de muur rekening met de aangegeven afstand.

Zodra de locatie is bepaald om het apparaat te installeren, verwijdert u de verpakking en haalt u het apparaat en de montagekit eruit.

Bevestig de radiator aan de muur met behulp van de doos (EcoStone SmartPro1000 3-in-1) als een patroon zoals hieronder aangegeven.

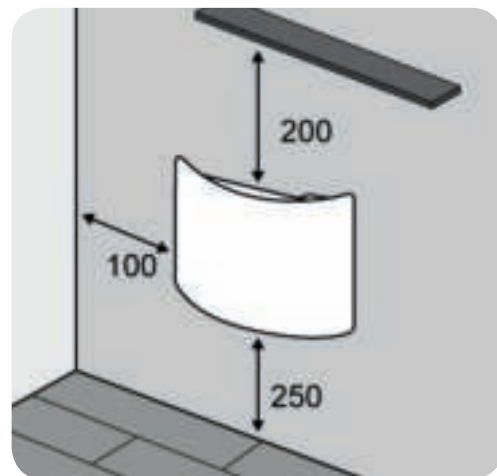


Controleer maat en nivellering voordat u gaat boren. Afmetingen in mm.

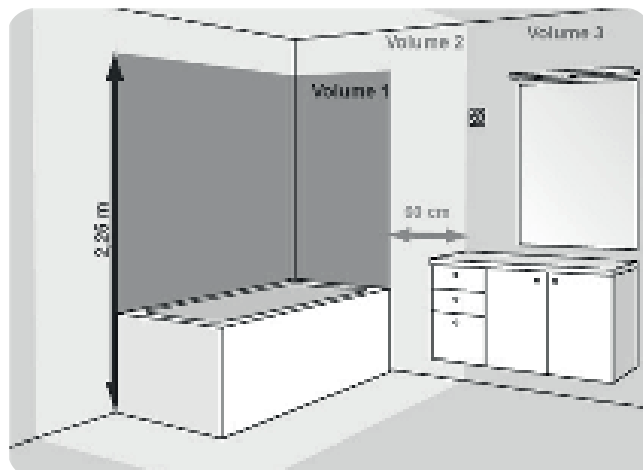
Op de volgende pagina's volgen montage- en installatieschema's per model.

Minimale afstand per model:

- EcoStone SmartPro1000B 3in1 (PA10X3C)
- EcoStone SmartPro1000C 3in1 (BS10X3C)
- EcoStone SmartPro2000HC (BS2000SP)
- EcoStone SmartPro1000VC (BS10VESP)
- EcoStone SteelCurve2000HC (CV2000SP)
- EcoStone SteelCurve1000VC (CVV1000SP)



- EcoStone Slim500VB (PA500TL)
- EcoStone Slim500VC (BS500TL)



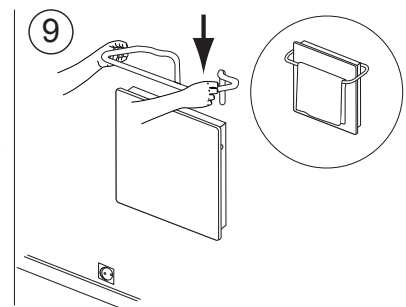
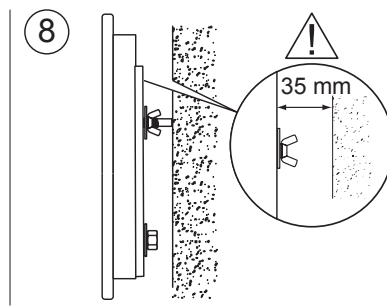
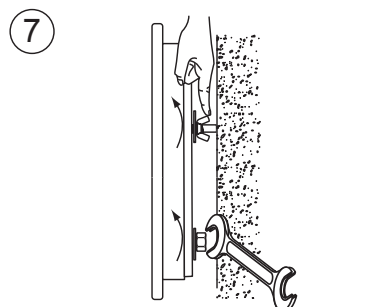
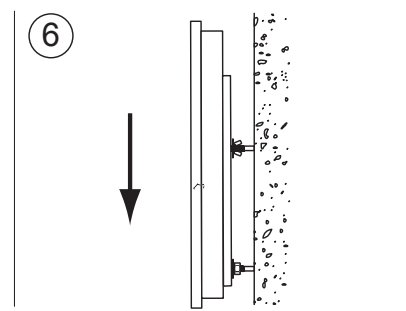
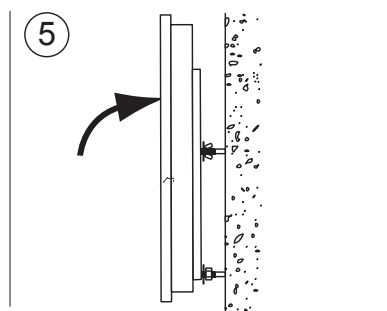
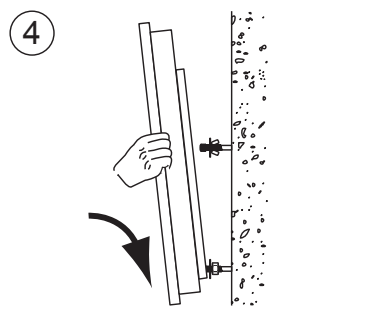
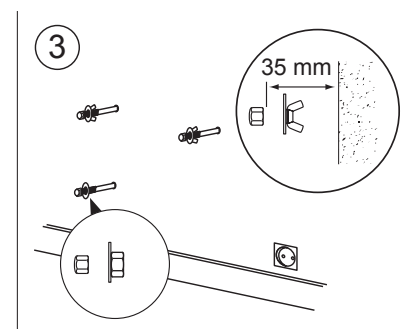
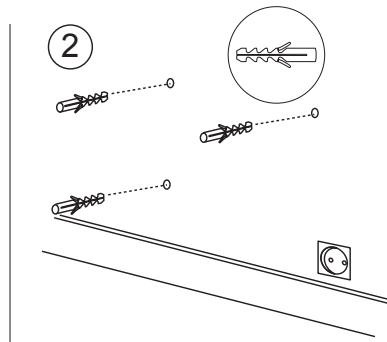
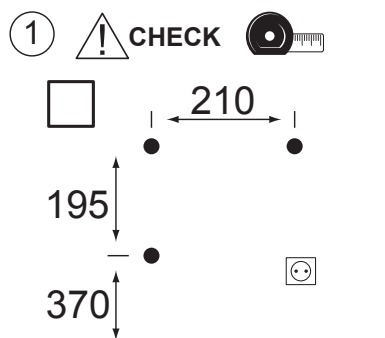
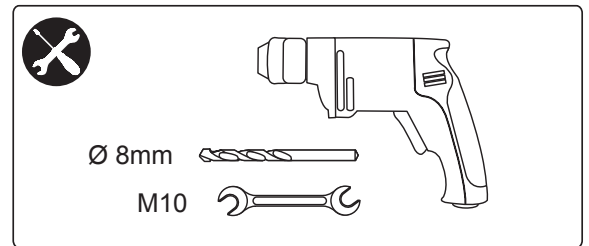
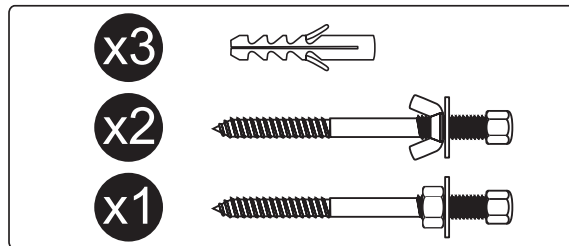
Hang het apparaat bij installatie aan de muur niet op volume 1 of volume 2 wanneer de verwarming kan worden bediend vanuit de douche of het bad.

De verwarming is omkeerbaar; het kan zowel verticaal als horizontaal worden geïnstalleerd.

2 .1 Muurbevestiging - SmartPro 3in1

Van toepassing op modellen:

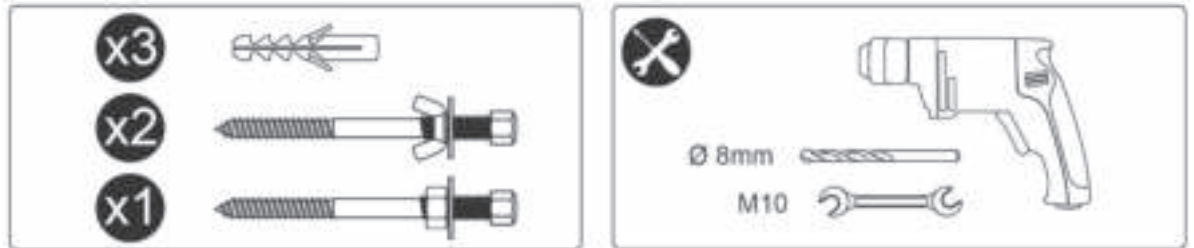
- EcoStone SmartPro1000B 3in1 (PA10X3C)
- EcoStone SmartPro1000C 3in1 (BS10X3C)



2 .2 Muurbevestiging - SmartPro

Van toepassing op modellen:

- EcoStone SmartPro2000HC (BS2000SP)
- EcoStone SmartPro1000VC (BS10VESP)



① **! CHECK**

A	230	730	250
A/2	115	365	125
B	200	200	630
C _(min)	300	300	300

②

③

④

⑤

⑥

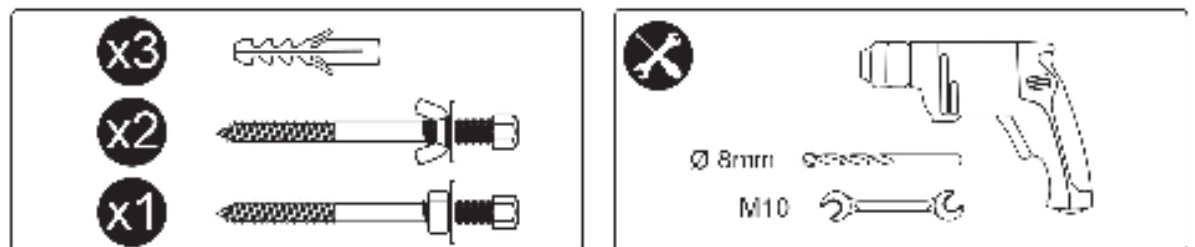
⑦

⑧

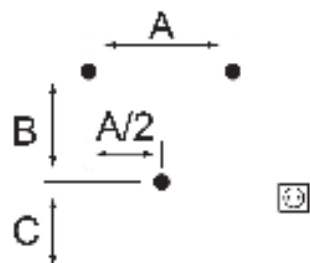
2 .3 Muurbevestiging - SteelCurve

Van toepassing op modellen:

- EcoStone SteelCurve2000HC (CV2000SP)
- EcoStone SteelCurve1000VC (CVV1000SP)

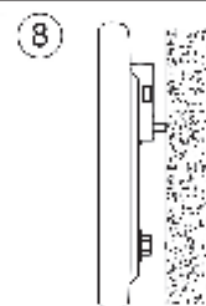
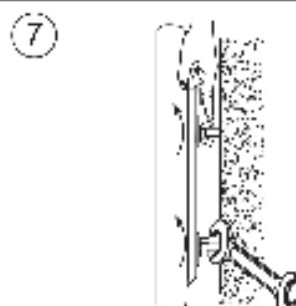
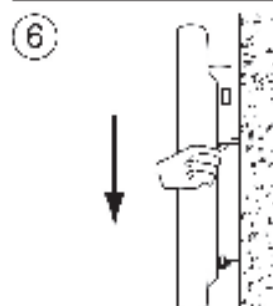
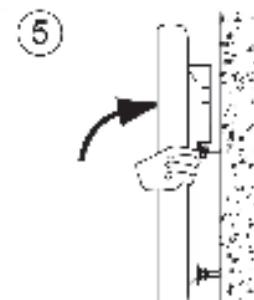
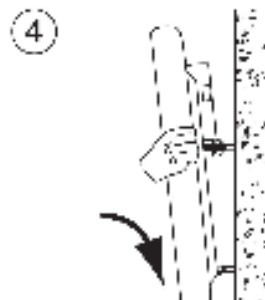
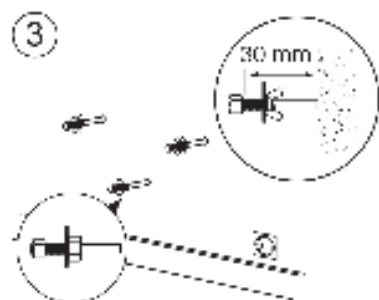
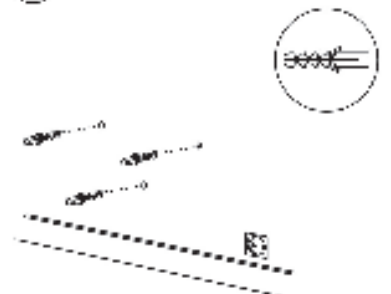


① CHECK



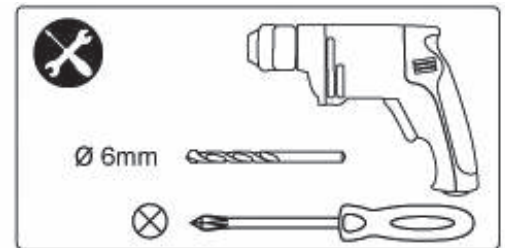
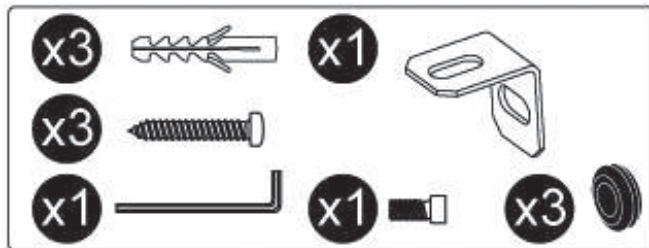
A	540	190
A/2	270	95
B	220	610
C _(mm)	310	310

②

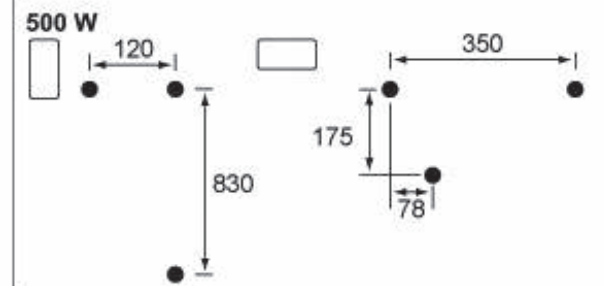
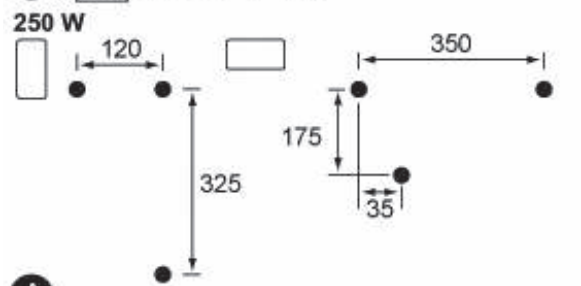


2 .4 Muurbevestiging - Slim

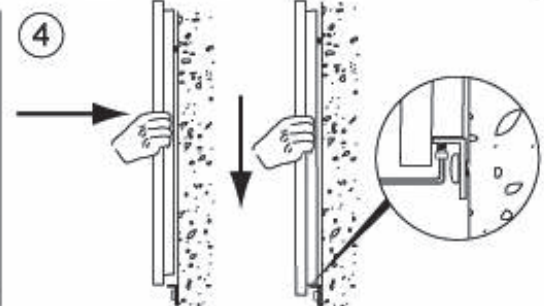
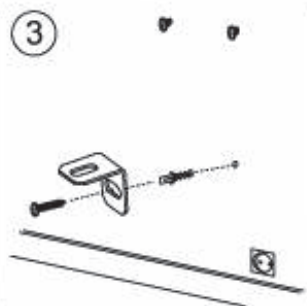
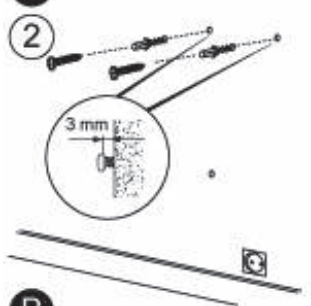
Van toepassing op modellen:
- EcoStone Slim500VB (PA500TL)
- EcoStone Slim500VC (BS500TL)



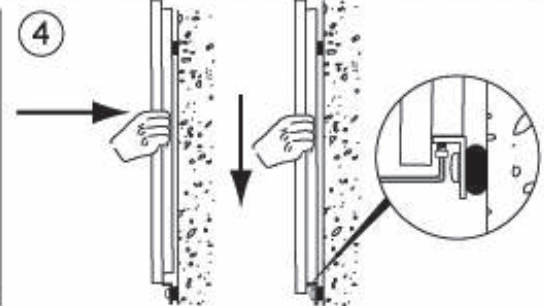
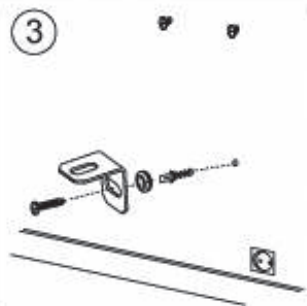
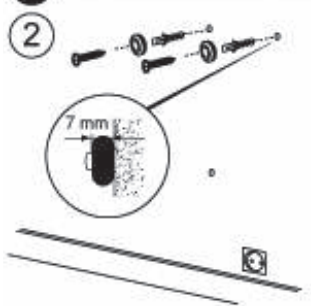
① CHECK



A



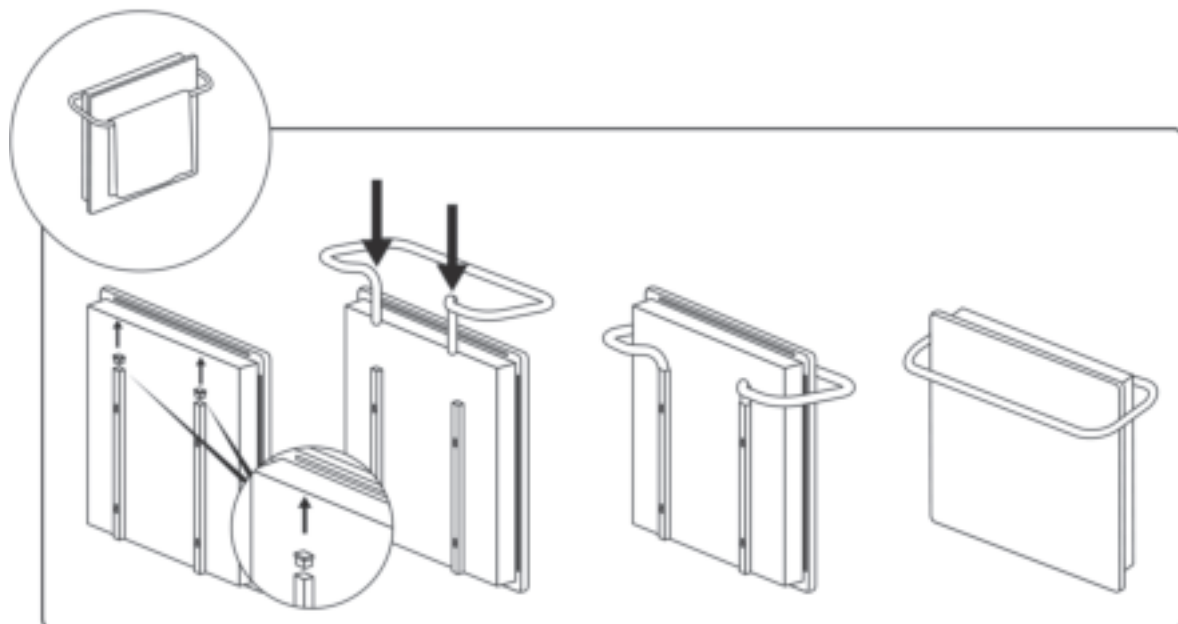
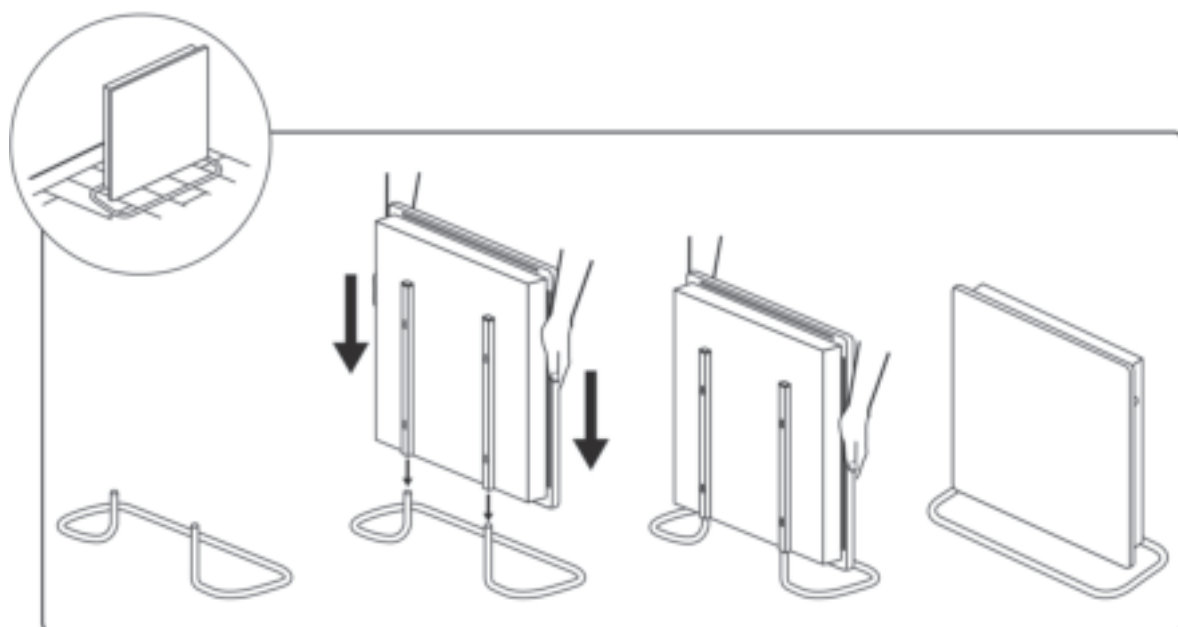
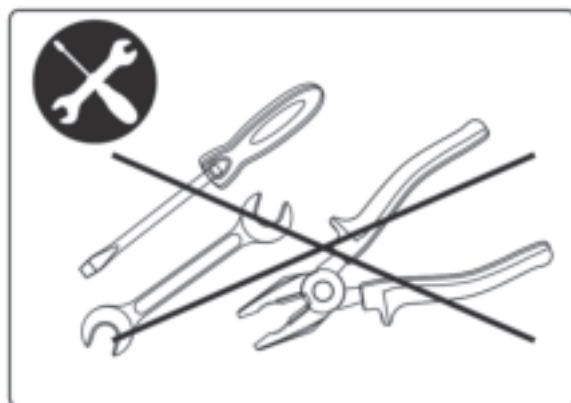
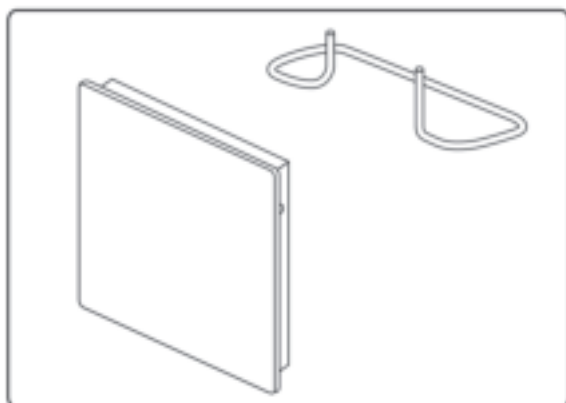
B



3.1 Montage handdoekrek/standaard - SmartPro 3in1

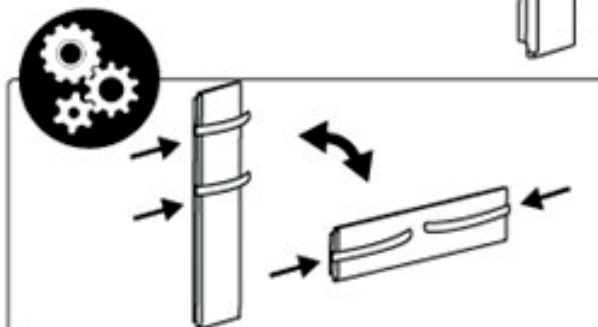
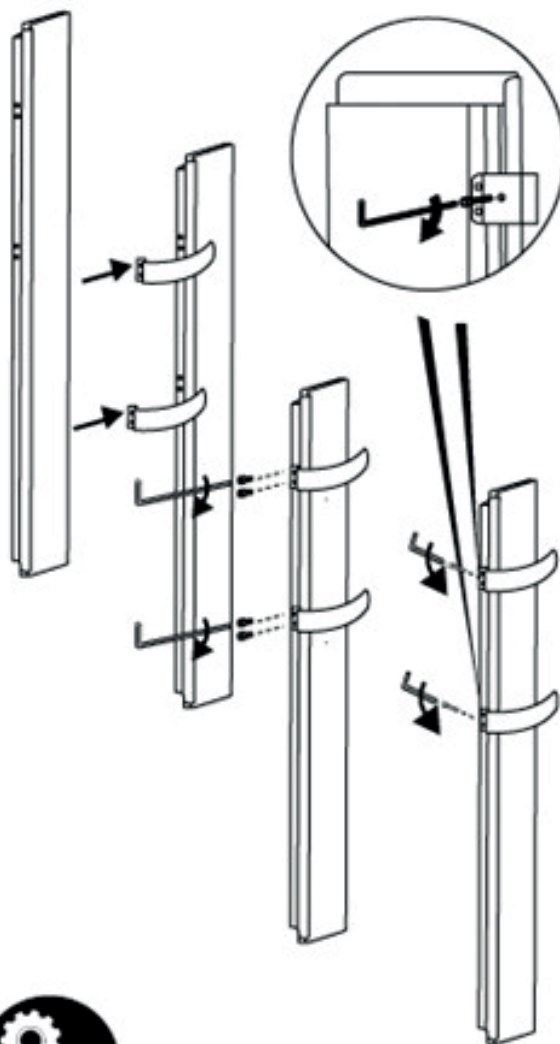
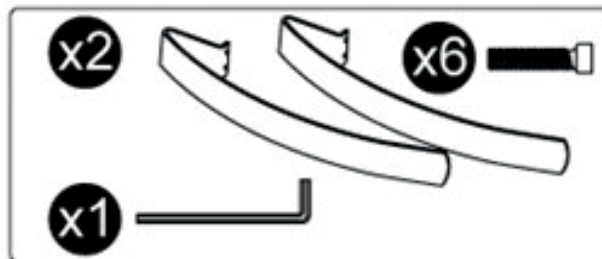
Van toepassing op modellen:

- EcoStone SmartPro1000B 3in1 (PA10X3C)
- EcoStone SmartPro1000C 3in1 (BS10X3C)



3 .2 Montage handdoekrek - Slim


Van toepassing op modellen:
 - EcoStone Slim500VB (PA500TL)
 - EcoStone Slim500VC (BS500TL)



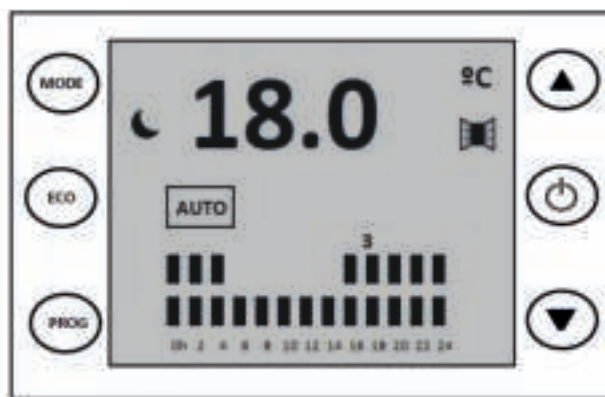
4 .1 Instellen - SmartPro (3in1), SteelCurve


Van toepassing op modellen:

- EcoStone SmartPro1000B 3in1 (PA10X3C)
- EcoStone SmartPro1000C 3in1 (BS10X3C)
- EcoStone SmartPro2000HC (BS2000SP)
- EcoStone SmartPro1000VC (BS10VESP)
- EcoStone SteelCurve2000HC (CV2000SP)
- EcoStone SteelCurve1000VC (CVV1000SP)

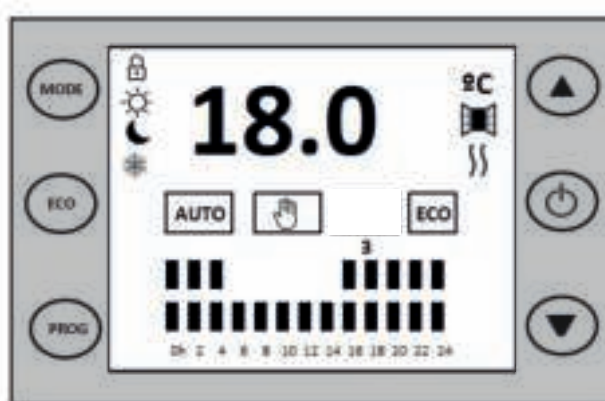
Sluit eerst het netsnoer aan op een stopcontact. Druk op  om de radiator in te schakelen, het ECO-lampje gaat branden.







Bediening



MODE	Werkmodus		Hoger
ECO	Snel schakelen naar ECO-temperatuur		Inschakelen, uitschakelen, bevestigen
PROG	Programma		Lager

Het scherm



	Temperatuur selectie	18.0	Comfort temperatuur
	Werkmodus		Open raam detectie
	Dagelijks programma		Verwarmingselement AAN
	Lock-functie	ECO	Snel schakelen naar ECO-temperatuur

Er zijn 2 werkmodus instellingen:



Auto

De temperatuur varieert automatisch afhankelijk van een vooraf ingestelde instelling op basis van 3 temperaturen (comfort, eco, vorststand). Staafdiagram toont hoe de temperatuur per uur wordt geprogrammeerd.



Handmatig

De gebruiker selecteert de gewenste temperatuur.

Handmatige modus selecteren

MODE



Druk op **MODE** om de handmatige modus te selecteren



Op het scherm wordt het icoon voor handmatige modus weergegeven



Selecteer de comforttemperatuur



Nadat de handmatige modus is geselecteerd, kan de **ECO**-knop worden ingedrukt om de kamertemperatuur met **3°C te verlagen**. ECO wordt dan op het scherm weergegeven. Druk nogmaals op de ECO-knop om terug naar de ingestelde comforttemperatuur te gaan.

Automatische modus selecteren

MODE



Druk op **MODE** om de **AUTO** modus te selecteren



Op het scherm wordt het icoon voor automatische modus weergegeven

In deze modus worden ingestelde temperaturen automatisch gewijzigd op basis van de configuratie, die elk uur één van de drie vooringestelde temperaturen toewijst:



Comfort

Maximaal comfort, als het zon-pictogram weergegeven wordt, kan de temperatuur ingesteld worden door op de ▲▼ te drukken.



Besparing

's Nachts of tijdens korte afwezigheid. De temperatuur is 3°C lager dan de ingestelde/comforttemperatuur.



Vorststand

Voorkomt dat de kamertemperatuur onder 7°C daalt.


Huidige tijd instellen

PROG




Druk op de knop **PROG** totdat de dag van de week knippert (1-7)



Druk op de ▲▼ knoppen om de **dag** van de week te selecteren, klik op  om te bevestigen. De urenknoppen knippen.



Druk op de ▲▼ knoppen om het **uur** te selecteren, klik op  om te bevestigen. De minuutknoppen knippen.



Druk op de ▲▼ knoppen om de **minuten** te selecteren, klik op om te bevestigen. De dag en de tijd zijn nu ingesteld.

Programma instellen



Wanneer je de verwarming in dit stadium niet wilt programmeren, druk dan tweemaal op de **PROG**-knop.



Op een programmering in te stellen, selecteer met ▲▼ de dag van de week. Druk op om te bevestigen.



Begin om 0 uur, druk op ▲▼ om de temperatuur te selecteren, comfort, eco of vorststand.



Bevestig en programmeer het volgende uur. Herhaal deze stappen totdat alle 24 uren ingesteld zijn.

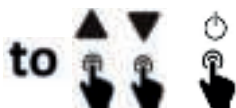
COPY

Kopiërfunctie

Met deze functie kan een eerder geprogrammeerde dag naar een andere dag gekopieerd worden.



Druk op de **PROG**-knop totdat **COPY** op het scherm verschijnt. Druk op de knop ▲▼ om de geprogrammeerde dag te selecteren. Druk op om te bevestigen.



Druk nu op de knop ▲▼ om het nummer van de dag te selecteren waarnaar het programma gekopieerd moet worden. Druk op om te bevestigen.

Toetsen blokkeren/kinderbeveiliging



Om het scherm te blokkeren, houdt **MODE** als de ▲-pijltoets 3 seconden ingedrukt. Om te deblokkeren, doe hetzelfde.

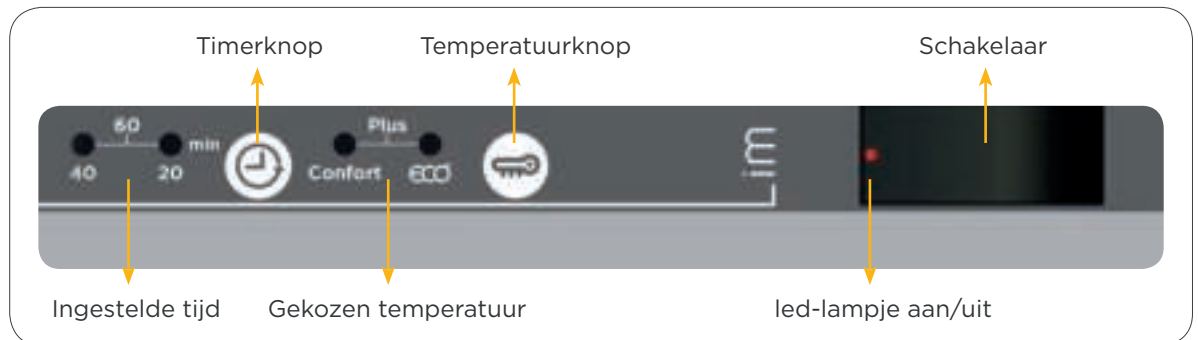
Open-raam detectie



Het apparaat heeft een ingebouwde sensor die plotselinge temperatuurveranderingen detecteert die kunnen optreden, d.w.z. wanneer een raam wordt geopend, of elke andere omstandigheid die kan verhinderen dat de radiator de kamertemperatuur verhoogt. Deze modus wordt geactiveerd wanneer de temperatuur in 5 minuten met 3 ° C daalt. Deze modus blijft van kracht totdat deze dalende neiging verdwijnt.

4 .2 Instellen - Slim

Van toepassing op modellen:
- EcoStone Slim500VB (PA500TL)
- EcoStone Slim500VC (BS500TL)



Verwarmen zonder temperatuurcontrole

De verwarming verwarmt continu, ongeacht de temperatuur in de kamer.



Sluit het netsnoer aan op een stopcontact en druk op de schakelaar aan de zijkant. De schakelaar-led knippert, de verwarming werkt. Hij begint te verwarmen in de continue modus. Om de verwarming uit te schakelen, druk weer op de schakelaar. De schakelaar-led gaat uit.

Verwarmen met temperatuurcontrole

De verwarming verwarmt naar een ingestelde temperatuur.



Sluit het netsnoer aan op een stopcontact en druk op de schakelaar aan de zijkant. De schakelaar-led knippert, de verwarming werkt. Hij begint te verwarmen in de continue modus.



Druk op de temperatuurknop om de gewenste kamertemperatuur te selecteren:

- Eco: 19°C (lampje bij Eco brandt)
- Comfort: 21°C (lampje bij Comfort brandt)
- Plus: 23°C (beide lampjes bij Eco + Comfort branden)

Door 2 seconden op de temperatuurknop te drukken gaan alle lampjes uit en blijft de verwarming continue werken, zonder temperatuurcontrole.

Timer

De verwarming verwarmt zolang de timer is ingesteld.



Druk op de timerknop om de bedrijfstijd in te stellen.

- 20 minuten (lampje bij 20 brandt)
- 40 minuten (lampje bij 40 brandt)
- 60 minuten (beide lampjes bij 20 + 40 branden)

Nadat de ingestelde tijd is verstreken stopt de verwarming met werken. Om de timerfunctie uit te schakelen, druk op tot dat alle lampjes uit zijn.

5 Onderhoud

Houd de vloer schoon om vlekken op de muur te voorkomen.

Aan het begin van het verwarmingsseizoen van het jaar moeten de binnenste delen van de radiator worden gestofzuigd omdat stof zich kan ophopen in het verwarmingselement wanneer de radiator voor een langere periode is uitgeschakeld.

De verwarming kan worden gereinigd met een vochtige doek of een mild reinigingsmiddel.

6 .1 Veelgestelde vragen - SmartPro (3in1), SteelCurve

Probleem	Mogelijke oorzaak	Oplossing	
De verwarming wordt niet warm	Het apparaat staat in de energiebesparende modus	Vanwege de thermische inertie brengt het apparaat warmte over naar de kamer; Als u een warmere temperatuur nodig heeft, verhoogt u de temperatuur van het apparaat.	
De kamer bereikt niet de gewenste temperatuur	Onjuiste instelling van de ingestelde temperatuur	Controleer de ingestelde temperatuur op het display om te controleren of het de gewenste temperatuur is.	
	Onjuiste maatvoering	Het vermogen is niet voldoende voor de plaats waar het is geïnstalleerd.	
	Overmatige hoogte	Zorg ervoor dat het systeem op de aanbevolen hoogte is geïnstalleerd.	
De verwarming werkt niet	Invoer- en uitvoerroosters zijn geblokkeerd	Plaats niets op de radiator en installeer deze niet in een spouwmuur.	
	Stel de temperatuur onder de kamertemperatuur in	Verhoog de ingestelde temperatuur van de radiator tot deze 1 graad boven de kamertemperatuur is	
	Controleer of de automatische besturing niet is uitgeschakeld. Als het uit staat zet het aan.		Controleer of de automatische besturing niet is uitgeschakeld. Als het uit staat zet het aan.
			Zorg ervoor dat de installatie correct is en dat er onafhankelijke leidingen zijn voor het verwarmingssysteem met een kabelmaat van 2,5 mm ² en een maximaal vermogen van 3500 w
	Zet het uit	Zet de schakelaar in positie I	
Programma staat UIT	Controleer of het ingestelde programma het gekozen programma is of stel het gewenste programma in.		
De radiator bevlekt de muren	Radiator op zeer lage hoogte	De minimale hoogte vanaf de vloer tot het onderste gedeelte van de radiator moet minimaal 25 cm zijn	
	Stofophoping op de muur	Stofzuig het verwarmingssysteem aan alle zijden	
	Soort schilderij aan de muur	Verf met een hoog rutielgehalte wordt waarschijnlijk donkerder	
Geblokkeerde knoppen	Geen reactie van bedieningsknoppen	Houd de knoppen MODE en ▲-pijltoets 3 seconden ingedrukt	

6 .2 Veelgestelde vragen - Slim

Probleem	Mogelijke oorzaak	Oplossing
De verwarming wordt niet warm	Timermodus is geactiveerd en het lampje brandt	Schakel de hoofdschakelaar uit en sluit deze opnieuw aan.
De verwarming werkt niet	Timermodus is geactiveerd	Schakel de hoofdschakelaar uit en sluit deze opnieuw aan.
	Bedieningspaneelschakelaar en bescherming omlaag	Controleer of de automatische besturing niet is uitgeschakeld.
	Schakelaar staat uit	Zorg ervoor dat de installatie correct is en dat er onafhankelijke leidingen zijn voor het verwarmingssysteem met een kabelmaat van 2,5 mm ² en een maximaal vermogen van 3500 w
Geblokkeerde knoppen	Geen reactie van bedieningsknoppen	Zet de schakelaar in positie I Druk om los te maken

7 Technische informatie

Bedieningspaneel:
EcoStone Slim500VB (PA500TL)
EcoStone Slim500VC (BS500TL)

TFT display:
EcoStone SmartPro1000B 3in1 (PA10X3C)
EcoStone SmartPro1000C 3in1 (BS10X3C)
EcoStone SmartPro2000HC (BS2000SP)
EcoStone SmartPro1000VC (BS10VESP)
EcoStone SteelCurve2000HC (CV2000SP)
EcoStone SteelCurve1000VC (CVV1000SP)

Maten & gewicht	
Omschrijving	EcoStone Slim500VB (PA500TL) EcoStone Slim500VC (BS500TL)
Maten	250x1000x40mm exclusief handdoekrek (omkeerbaar)
Gewicht	11 kg
Technische eigenschappen	
Spanning	230V
Frequentie	50Hz
Stekker	Unipolair 10-15A/250 VAC
Veiligheidsthermostaat	Automatische uitschakeling T ^a 90 ± 0,5° - Reset T ^a 65° ± 10°
Type bescherming	Klasse II IP24
Materiaal	
Achterzijde	Hoogwaardig staal
Voorzijde	DUAL KHERR

Maten & gewicht		
Omschrijving	EcoStone SmartPro1000B 3in1 (PA10X3C) EcoStone SmartPro1000C 3in1 (BS10X3C)	
Maten	Muurmontage: 500x500x70mm exclusief handdoekrek Muurmontage: 500x500x200mm inclusief handdoekrek Staand: 500x500x200mm	
Gewicht	10,35 kg	
Technische eigenschappen		
Spanning	230V	
Frequentie	50Hz	
Stekker	Tweepolig 10-16A/250 VAC	
Veiligheidsthermostaat	Automatische uitschakeling T ^a 90 ± 0,5° - Reset T ^a 65° ± 10°	
Elektronische thermostaat	Temperatuurbereik 5-30°C	
Type bescherming	Klasse II IP24	
Materiaal		
Achterzijde	Hoogwaardig staal	
Voorzijde	DUAL KHERR	
Warmteafgifte		
Nominale warmteafgifte	P _{nom}	1,0 kW
Minimale warmteafgifte (indicatief)	P _{min}	N.A.
Maximale continue warmteafgifte	P _{max,c}	1,0 kW
Hulp elektriciteitsverbruik		
Bij nominale warmteafgifte	el _{max}	N.A.
Bij minimale warmteafgifte	el _{min}	N.A.
In de standby-modus	el _{sb}	0,000 kW
Type warmte-inbreng		
Handmatige warmteladingsregeling, met geïntegreerde thermostaat	Nee	
Handmatige warmteladingsregeling met feedback van de ruimte en/of buitentemperatuur	Nee	
Elektronische warmtelastregeling met feedback van de ruimte en/of buitentemperatuur	Ja	
Ventilatorondersteunde warmteafgifte	Nee	
Type warmteafgifte/kamertemperatuurregeling		
Eentraps warmteafgifte en geen regeling van de kamertemperatuur	Nee	
Twee of meer handmatige stappen, geen regeling van de kamertemperatuur	Nee	
Met mechanische thermostaat kamertemperatuurregeling	Nee	
Met elektronische ruimtetemperatuurregeling	Nee	
Elektronische ruimtetemperatuurregeling plus dagtimer	Ja	
Elektronische ruimtetemperatuurregeling plus weektimer	Nee	
Andere besturingsopties		
Kamertemperatuurregeling, met aanwezigheidsdetectie	Nee	
Kamertemperatuurregeling, met openraamdetectie	Ja	
Met optie voor afstandsbesturing	Nee	
Met adaptieve startcontrole	Nee	
Met werktijdbeperking	Ja	
Met zwarte bolsensor	Nee	

Maten & gewicht		
Omschrijving	EcoStone SmartPro2000HC (BS2000SP) EcoStone SmartPro1000VC (BS10VESP)	
Maten	Horizontaal: 1000x500x80mm Verticaal: 500x1000x80mm	
Gewicht	22 kg	
Technische eigenschappen		
Spanning	230V	
Frequentie	50Hz	
Stekker	Tweepolig 10-16A/250 VAC	
Veiligheidsthermostaat	Automatische uitschakeling $T^a 90 \pm 0,5^\circ$ - Reset $T^a 65^\circ \pm 10^\circ$	
Elektronische thermostaat	Temperatuurbereik 5-30°C	
Type bescherming	Klasse II IP24	
Materiaal		
Achterzijde	Hoogwaardig staal	
Voorzijde	DUAL KHERR	
Warmteafgifte		
Nominale warmteafgifte	P_{nom}	2,0 kW
Minimale warmteafgifte (indicatief)	P_{min}	N.A.
Maximale continue warmteafgifte	$P_{max,c}$	2,0 kW
Hulp elektriciteitsverbruik		
Bij nominale warmteafgifte	el_{max}	N.A.
Bij minimale warmteafgifte	el_{min}	N.A.
In de standby-modus	el_{sb}	0,000 kW
Type warmte-inbreng		
Handmatige warmteladingsregeling, met geïntegreerde thermostaat		Nee
Handmatige warmteladingsregeling met feedback van de ruimte en/of buitentemperatuur		Nee
Elektronische warmtelastregeling met feedback van de ruimte en/of buitentemperatuur		Ja
Ventilatorondersteunde warmteafgifte		Nee
Type warmteafgifte/kamertemperatuurregeling		
Eentraps warmteafgifte en geen regeling van de kamertemperatuur		Nee
Twee of meer handmatige stappen, geen regeling van de kamertemperatuur		Nee
Met mechanische thermostaat kamertemperatuurregeling		Nee
Met elektronische ruimtetemperatuurregeling		Nee
Elektronische ruimtetemperatuurregeling plus dagtimer		Ja
Elektronische ruimtetemperatuurregeling plus weektimer		Nee
Andere besturingsopties		
Kamertemperatuurregeling, met aanwezigheidsdetectie		Nee
Kamertemperatuurregeling, met openraamdetectie		Ja
Met optie voor afstandsbesturing		Nee
Met adaptieve startcontrole		Nee
Met werktijdbeperking		Ja
Met zwarte bolsensor		Nee

Maten & gewicht		
Omschrijving	EcoStone SteelCurve2000HC (CV2000SP) EcoStone SteelCurve1000VC (CVV1000SP)	
Maten	2000W: 540x930x130mm 1000W: 900x450x110mm	
Gewicht	2000W: 17 kg 1000W: 16 kg	
Technische eigenschappen		
Spanning	230V	
Frequentie	50Hz	
Stekker	Tweepolig 10-16A/250 VAC	
Veiligheidsthermostaat	Automatische uitschakeling T ^a 90 ± 0,5° - Reset T ^a 65° ± 10°	
Elektronische thermostaat	Temperatuurbereik 5-30°C	
Type bescherming	Klasse II IP24	
Materiaal		
Binnenzijde	DUAL KHERR	
Buitenzijde	Gepoedercoate stalen structuur	
Warmteafgifte		
Nominale warmteafgifte	P _{nom}	(1000W/2000W) 1,0/2,0 kW
Minimale warmteafgifte (indicatief)	P _{min}	N.A.
Maximale continue warmteafgifte	P _{max,c}	(1000W/2000W) 1,0/2,0 kW
Hulp elektriciteitsverbruik		
Bij nominale warmteafgifte	el _{max}	N.A.
Bij minimale warmteafgifte	el _{min}	N.A.
In de standby-modus	el _{sb}	0,000 kW
Type warmte-inbreng		
Handmatige warmteladingsregeling, met geïntegreerde thermostaat		Nee
Handmatige warmteladingsregeling met feedback van de ruimte en/of buitentemperatuur		Nee
Elektronische warmtelastregeling met feedback van de ruimte en/of buitentemperatuur		Ja
Ventilatorondersteunde warmteafgifte		Nee
Type warmteafgifte/kamertemperatuurregeling		
Eentraps warmteafgifte en geen regeling van de kamertemperatuur		Nee
Twee of meer handmatige stappen, geen regeling van de kamertemperatuur		Nee
Met mechanische thermostaat kamertemperatuurregeling		Nee
Met elektronische ruimtetemperatuurregeling		Nee
Elektronische ruimtetemperatuurregeling plus dagtimer		Ja
Elektronische ruimtetemperatuurregeling plus weektimer		Nee
Andere besturingsopties		
Kamertemperatuurregeling, met aanwezigheidsdetectie		Nee
Kamertemperatuurregeling, met openraamdetectie		Ja
Met optie voor afstandsbesturing		Nee
Met adaptieve startcontrole		Nee
Met werktijdbeperking		Ja
Met zwarte bolsensor		Nee

8 Garantie

CLIMASTAR garandeert dat het product op het moment van aankoop vrij is van enig defect in de materialen en montage (beperkte garantie). CLIMASTAR biedt een commerciële en vrijwillige garantie; opgenomen voorwaarden zijn vergelijkbaar met die van de wettelijke garantie, aangezien CLIMASTAR verantwoordelijk is voor de non-conformiteiten die zijn ontstaan in de hieronder vermelde algemene voorwaarden. Bovendien biedt CLIMASTAR een totale garantie van 2 jaar op reserveonderdelen.

- CLIMASTAR is verantwoordelijk voor de afwijkingen die zijn ontstaan binnen de 6 maanden na de datum van verkoop. Als de non-conformiteit na die 6 maanden ontstaat, moet de gebruiker bewijzen dat de non-conformiteit al bestond bij aflevering. De gebruiker moet CLIMASTAR binnen een periode van minder dan twee maanden vandeze non-conformiteit op de hoogte stellen.
- Om de service onder de voorwaarden van deze garantie te krijgen, is het belangrijk om de aankoopdatum van het apparaat te vermelden, omdat de garantieperiode begint met de aankoopfactuur van de systeemklant. In geen geval is deze garantie aansprakelijk voor gebreken die kunnen optreden na zesendertig maanden na de fabricagedatum.
- Deze garantie is strikt beperkt tot het repareren in de fabriek van het fabricage defecte onderdeel of delen van het apparaat, of tot de volledige vervanging van het systeem wanneer dit naar de mening van de fabrikant niet mogelijk of oneconomisch is. Dit omvat geen andere soorten uitgaven als installatie, montage, demontage of transport.
- Deze garantie dekt geen defecten en/of storingen veroorzaakt door ongevallen, verkeerd gebruik, nalatigheid, slijtage, breuk, een onjuiste installatie en slechte stroomvoorziening naar het systeem. Deze garantie is ook uitgesloten als deze wordt gebruikt met een ander doel dan verwarming, voor een wijziging, aanpassing, sabotage of ongeoorloofde reparatie van het product, en door andere oorzaken buiten het bereik van de fabrikant na de levering van het product.
- De garantie dekt niet de kosten en uitgaven voor toegang tot het apparaat of de installatie, zoals op verborgen locaties, hoogten, niet-uitvoerbare plafonds. Evenmin omvat het de kosten die voortvloeien uit het verwijderen of vervangen van enig structureel element voor toegang tot het apparaat of de installatie.
- Geen verwarmingssysteem zal worden teruggestuurd naar CLIMASTAR zonder een eerdere gecodificeerde en officiële MERCHANDISE RETOURVERGUNNING. CLIMASTAR aanvaardt geen aansprakelijkheid voor apparatuur die wordt geretourneerd zonder de eerder genoemde MERCHANDISE RETOURVERGUNNING.
- CLIMASTAR en / of zijn agenten hebben het recht om te beslissen of het systeem wordt vervangen of dat de beschadigde componenten worden gerepareerd. Geen van deze opties verlengt de oorspronkelijke garantieperiode.
- Elke reparatie moet worden uitgevoerd door de technische dienst en geautoriseerd door de fabrikant en / of een van zijn agenten; manipulatie door onbevoegde personen maakt deze garantie ongeldig. In geval van vervanging van het apparaat moet de koper naar het verkoopcentrum gaan dat het systeem zal ontvangen.
- AANSPRAKELIJKHEIDSBEPERKING: CLIMASTAR als fabrikant is niet verantwoordelijk voor persoonlijke of materiële schade die direct of indirect het gevolg kan zijn van een niet-correcte installatie, een onjuiste behandeling of noch voor het gebrek aan technisch gekwalificeerd personeel, noch voor de installatiekosten die uitdrukkelijk uitgesloten van deze garantie.
- Geen van deze voorwaarden mag worden uitgebreid of gewijzigd zonder de uitdrukkelijke toestemming van CLIMASTAR.

9 Kwaliteit



CLIMASTAR heeft volledige controle over de processen die zich in alle delen van het bedrijf voordoen, die is gecertificeerd door de officiële ISO 9001-norm. De ISO 9001 is de internationale norm voor kwaliteitsmanagementsystemen dat de implementatie en het onderhoud van het systeem certificeert door voortdurende verbetering op alle gebieden van het bedrijf, met als doel een grotere klanttevredenheid te bereiken.

Nauwkeurige controle van elke productiefase: ontwerp, leveranciers en materiaalevaluatie, monitoring in het productie- en eindassemblageproces samen met een eindproducttest vóór verpakking, zorgen voor traceerbaarheid van het product en verbeteren van kwaliteit. We garanderen onze klanten dat elk apparaat in perfecte staat de fabriek verlaat.

Internationale Productcertificaten

Het gebruik van elk CLIMASTAR product omvat maximale veiligheid, waardoor het vereiste comfort en optimale prestaties worden gegarandeerd. Veiligheid, prestaties en efficiëntie gaan gepaard met een hoge productienorm, ondersteund door internationale onafhankelijke certificeringsinstellingen.

Elk product is volledig getest om perfecte prestaties te garanderen en om te voldoen aan de strengste internationale eisen op het gebied van zowel elektrische veiligheid als elektromagnetische compatibiliteit. Het product voldoet aan de wettelijke en technische veiligheidseisen in de lidstaten van de Europese Unie. Alle CLIMASTAR producten dragen het CE keurmerk.

Dit zijn enkele van de internationale normen waaraan CLIMASTAR producten voldoen, variaties op reeksen kunnen voorkomen:

EN 60335-1	EN 61000-3-2	EN 55014-1
EN 60335-2-30	EN 61000-3-3	EN 55014-2
EN 60335-2-43	EN 61000-6-1	CSA-C22.2.
EN 60335-2-61	EN 62233	UL-2021
NOM -063-SCFI-2014		



Gecertificeerd door de hieronder genoemde organisaties:



Duurzaamheid

CLIMASTAR is volledig toegewijd aan werken en produceren in overeenstemming met de juiste certificering onder het milieumanagementsysteem dat zorg draagt voor het milieu en deze respecteert volgens de parameters die zijn vastgelegd in de ISO 14001-norm.

We willen niet alleen de negatieve impact op ons ecosysteem minimaliseren, we streven er ook voortdurend naar om steeds geavanceerdere en efficiëntere producten met een minimaal energieverbruik te verbeteren en te produceren.

CLIMASTAR verwarmingen produceren geen gassen of dampen, noch stoten ze tijdens het gebruik rechtstreeks verontreinigende stoffen in het milieu uit. Ze kunnen worden gebruikt met hernieuwbare energiebronnen die afkomstig zijn van natuurlijke bronnen zoals zon of wind. Doe mee met het verkleinen van de CO2-voetafdruk, samen kunnen we de negatieve impact ervan bestrijden.



A series of horizontal dotted lines spanning the width of the page, intended for handwritten notes or text.

CLIMASTAR

silicium technology

