



BOOM

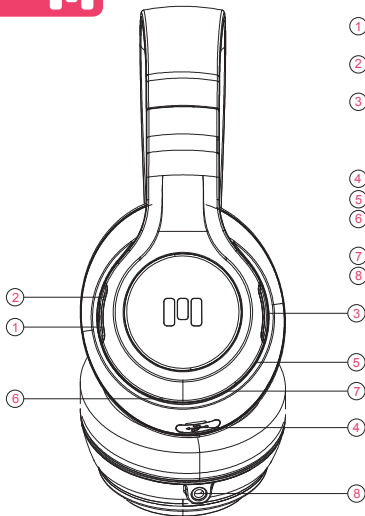
WIRELESS HEADPHONES

BY MIEGO



Quick Start Guide

ENG	1 - 2	FR	11 - 12
DK	3 - 4	ESP	13 - 14
NOR	5 - 6	POR	15 - 16
SE	7 - 8	NL	17 - 18
DE	9 - 10		



- ① Volume Down / Previous Song
Press once / Hold
- ② Volume Up/ Next Song
Press once / Hold
- ③ M-button
Turn headphones on/off. Play/
pause. Answer call, end/reject
call.
- ④ Charging port
- ⑤ Built-in Microphone
- ⑥ LED indicator for pairing and
power
- ⑦ LED indicator for charging
- ⑧ Line in AUX 3.5mm jack

SPECIFICATIONS

Bluetooth v4.1 - Wireless range up to 10 m.

Rechargeable 360 mA/h Li-ion battery. Full charging time: around 2-3 hours.

Frequency range: 2.402-2.480GHz. Freq. Response: 20Hz-20KHz.

CARE, MAINTENANCE, SAFETY

WARNING: Do not use while driving or where vehicular traffic is present, or in any other activity where failure to hear your surroundings could be dangerous. Use of these headphones at excessive volumes may cause permanent hearing damage. Always turn the volume down before use. Keep out of reach for children and animals. Any changes or modifications to device will void the user's authority to operate the device. Do not dispose the battery in fire, as it may cause explosion. The battery is recycled. Copyright MIEGO ApS. All rights reserved.



Pairing Your BOOM by MIIEGO® Bluetooth Headphones

- 1: Make sure your BOOMs are charged and turned OFF.
- 2: Press and hold the M- button on the headphones for 7 seconds until the indicator light flashes Red and Blue alternatively (pairing mode).
- 3: Activate Bluetooth on your phone or other device and search for Bluetooth devices and select **BOOM by MIIEGO**.

Charging Your MIIEGO Headphones

When the Red light is on, the headphones are charging.
When the Green light is on, the headphones are fully charged.
Full charging time is around 2-3 hours.

Next time charging

When you hear a warning tone of "du du" every 60 seconds and the Red light blinks, the battery status is low and needs charging.

Turning Your MIIEGO Headphones On and Off

ON: Press the M-Button for 3 seconds until the indicator light flashes Blue 3 times.

OFF: Press the M-Button until the indicator light flashes Red 2 times.

Interchangeable Ear Cushions

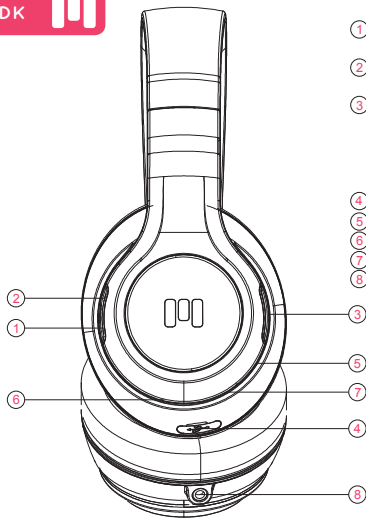
**SIMPLY TURN
AND TWIST**



This device contains a lithium accumulator. Improper use can cause overheating and fire.



Only listen to music in a moderate volume and in moderate periods of time. Excessive exposure to high sound levels can lead to noise-induced hearing loss.



- ① Volume Ned / Førrige Sang
Tryk 1 gang / Hold knappen inde
- ② Volume Op / Næste Sang
Tryk 1 gang / Hold knappen inde
- ③ M-knap
Tænd/sluk høretelefonerne,
besvar og afslut/afvis opkald,
mute, stemmestyrer opkald,
pause og genoptag musik
- ④ Opladningsport
- ⑤ Indbygget mikrofon
- ⑥ LED indikator for parring
- ⑦ LED indikator for opladning
- ⑧ AUX indgang 3.5mm jack

SPECIFIKATIONER

Bluetooth v4.1 - Trådløs rækkevidde: Op til 10 meter
 Genopladeligt 360 mA/h Li-ion batteri. Fuld opladningstid: ca. 2 - 3 timer.
 Frekvens: 2.402-2.480GHz. Freq. Response: 20Hz-20KHz.

PLEJE, VEDLIGEHOLDELSE OG SIKKERHED

ADVARSEL: Af sikkerhedsårsager og pga. opmærksomhedsfare brug da ikke høretelefonerne hvor der er trafik eller under andre aktiviteter, hvor det er farligt ikke at kunne høre dine omgivelser. Afspilning ved høj lydstyrke over længere tid frarådes pga. risiko for høreskader. Opbevares utilgængeligt for børn og dyr. Garantien på produktet bortfalder hvis det ændres eller repareres af en uautoriseret person. Prøv aldrig at skille produktet ad. Anbring og/eller bortskaf ikke batteriet ved høj varme eller i ild, da det kan bryde eller antænde. Produktet skal pga. batteriet afleveres til genindvending. Bortskaf produktet i overensstemmelse med lokale bestemmelser og forskrifter. Hvis du oplever ubehag ved brug af dette produkt, skal du straks holde op med at bruge det. Copyright MIIEGO ApS. All rights reserved.



Parring af dine BOOM by MIEGO® Bluetooth Høretelefoner

- 1: Sørg for at høretelefonerne er opladede og slukkede.
- 2: Hold M-knappen i midten nede i 7 sekunder indtil indikatoren blinker skiftevis rødt og blåt (pairing mode).
- 3: Aktiver Bluetooth på din telefon (eller anden enhed) og søg efter ny Bluetooth enhed. Vælg: **BOOM by MIEGO**.

Opladning af BOOM by MIEGO® høretelefonerne

Når indikatoren lyser rødt oplades høretelefonerne. Når LED-indikatorlyset lyser grønt er høretelefonerne fuldt opladet. Det tager ca. 2 - 3 timer at lade batteriet helt op.

Opladning næste gang

Når LED-lysendikatoren begynder at blinke rødt ca. hvert 60. sekund, er batteriet ved at løbe tør for strøm. Du vil da også høre tonen "du du" i høretelefonerne.

Oplad da batteriet.

Tænd/sluk for dine BOOM by MIEGO® høretelefoner

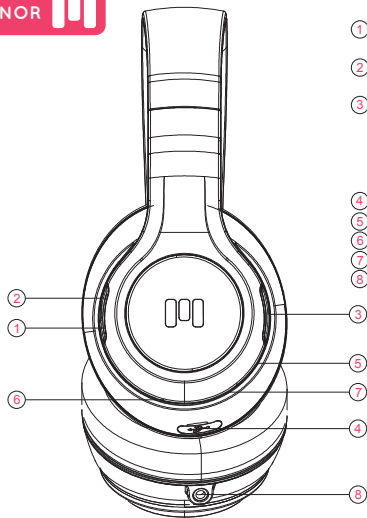
TÆND: Hold M-knappen inde i 3 sek. indtil indikatoren blinker blåt 3 gange.

SLUK: Hold M-knappen inde indtil indikatoren blinker rødt 2 gange.

Udskiftelige Ørepuder

**SIMPLY TURN
AND TWIST**





- 1 Lydstyrke Ned / Forrige Sang
Trykk én gang / Hold nede
- 2 Lydstyrke Opp / Neste Sang
Trykk én gang / Hold nede
- 3 M-knapp
Slå på/av høretelefonene, besvar og avslutt/avvis samtale, stemmestyrret oppringing, pause og gjenoppta musikk.
- 4 Ladeport til kabel
- 5 Innebygd mikrofon
- 6 LED indikator for parring
- 7 LED indikator for lading
- 8 AUX inngang 3.5mm jack

SPESIFIKASJONER

Bluetooth v4.1 - Trådløs rekkevidde: Opptil 10 meter
Gjenoppladelig 360 mA/h Li-ion batteri. Full oppladingstid: 2 - 3 timer.
Frekvens: 2.402-2.480GHz. Freq. Response: 20Hz-20KHz.

PLEIE, VEDLIKEHOLD OG SIKKERHET

ADVARSEL: Av sikkerhetsårsaker og pga. oppmerksomhetsfare, bør ikke høretelefonene brukes i situasjoner, der hvor det er farlig ikke å kunne høre dine omgivelser. Bruk av høretelefonene med for høy vedvarende lydstyrke kan forårsake hørselsskade. Legg ikke produktet i/under vann. Oppbevares utilgjengelig for barn og dyr. Garantien på produktet bortfaller hvis det endres eller repareres av en uautorisert person. Hold batteriet unna høy varme eller ild, da det kan bryte eller antenne. Produktet skal pga. batteriet innleveres til gjenvinning. Innlevér produktet i overensstemmelse med lokale bestemmelser og foreskrifter. Hvis du opplever ubehag ved bruk av produktet, skal du straks slutte å bruke det.



Parring av BOOM by MIEGO® Bluetooth Høretelefoner

- 1: Sørg for at høretelefonene er ladet og avslått.
- 2: Hold M-knappen i midten nede i 7 sekunder inntil indikatoren blinker rødt og blått (pairing mode).
- 3: Aktiver Bluetooth på din telefon (eller annen enhet) og søk etter ny Bluetooth enhet. Velg: **BOOM by MIEGO**.

Lading av BOOM by MIEGO® høretelefonene

Når indikatoren lyser rødt lader høretelefonene.

Når LED-indikatorlyset lyser grønt er høretelefonene fullt oppladet. Det tar ca. 2 - 3 timer å lade batteriet helt opp.

Opplading neste gang

Når LED-lysindikatoren begynner å blinke rødt hvert 60. sekund, er batteriet snart tom for strøm. Du vil da også høre tonen "du du" i høretelefonene. Sett da høretelefonene til lading.

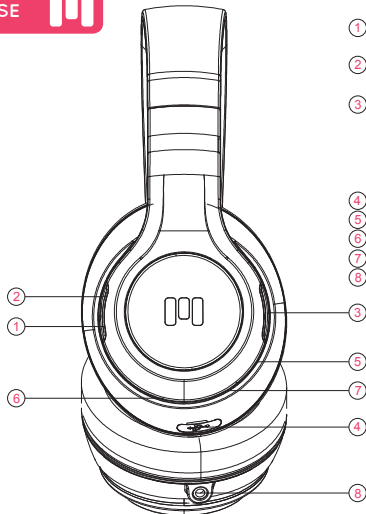
Slå på/av dine BOOM by MIEGO® høretelefoner

SLÅ PÅ: Hold M-knappen inne i 3 sek. til indikatoren blinker blått 3 ganger.
SLÅ AV: Hold M-knappen inne til indikatoren blinker rødt 2 ganger.

Utskiftelige Øreputer

**SIMPLY TURN
AND TWIST**





- ① Volym Ned / Föregående låt
Tryck 1 gång / Håll knappen
- ② Volym Upp / Nästa Låt
Tryck 1 gång / Håll knappen
- ③ M-knapp
Slå på/stänga av hörlurarna
Besvara och avsluta/avvisa samtal, Pausa och återuppta musiken
- ④ Laddningsport til kabel
- ⑤ Inbyggd mikrofon
- ⑥ LED indikator for anslutning
- ⑦ LED indikator for laddning
- ⑧ Line in AUX 3.5mm jack

SPECIFIKATIONER

Bluetooth v4.1 - Trådlös räckvidd: Upp til 10 meter.

Laddas 360 mA/h Li-ion battery. Laddningstid: 2-3 timmar.

Frequency range: 2.402-2.480GHz. Freq. Response: 20Hz-20KHz.

SKÖTSEL, UNDERHÅLL OCH SÄKERHET

WARNING: För din säkerhet och uppmärksamhet, ska du inte använda hörlurar i situationer där det är farligt att inte kunna höra din omgivning. Användning av hörlurar på hög volym över tid kan orsaka hörselskador. Använd inte i vatten. Förvaras utom räckhåll för barn och husdjur. Garantin på produkten är ogiltig om ändras eller repareras av obehörig person. Försök aldrig att plocka i från varandra. Håll batteriet borta från värme eller eld, eftersom det kan spricka eller antändas. Produkten skall lämnas för återvinning på beroende av batterier. Skicka in produkten enligt lokala regler och förordningar. Om du upplever obehag när du använder den här produkten ska du omedelbart sluta använda den.

Anslutning av BOOM by MIEGO® Bluetooth hörlurar

- 1: Se till att hörlurarna är laddade och avstängd.
- 2: Håll M-knappen nedåt i 7 sekunder tills indikatorn blinkar rött och blått (kopplingsläge)
- 3: Aktivera Bluetooth på telefonen (eller annan enhet) och söka efter nya Bluetooth-enheter. Välj **BOOM by MIEGO**.

Laddning BOOM by MIEGO® hörlurar

När indikatorlampan är röd, ladda hörlurar.
När lampan är grön er hörlurarna fulladdat.
Det tar ca. 2 - 3 timer att fulladda batteriet.

Laddning nästa gång

När LED-indikatorn börjar blinka rött var 60. sekund, kommer batteriet snart ta slut. Du kommer då också att höra ett "du du" i hörlurarna. Ladda då batteriet.

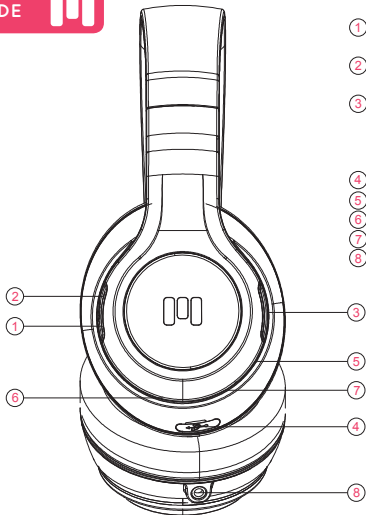
Slå på/av MIEGO hörlurar

- Slå på: Tryck och håll M-knappen i 3 sek. tills indikatorn blinkar blått 3 gånger.
- Stänga av: Tryck på M-knappen tills indikatorn blinkar rött 2 gånger.

Utbytbara Öronkuddar

**SIMPLY TURN
AND TWIST**





- ① Lautstärke leiser / Vorheriger Titel
1 Drück / Drücken & halten
- ② Lautstärke höher / Nächster Titel
1 Drück / Drücken & halten
- ③ M-knopf
An/Ausschalten der Kopfhörer,
Annahme oder das Auflegen,
Pause und Play
- ④ Aufladeanschluss
- ⑤ Integriertes Mikrofon
- ⑥ LED Anzeige für Paarung
- ⑦ LED Anzeige für Ladung
- ⑧ AUX 3.5mm Steckereingang

TECHNISCHE DATEN

Bluetooth v4.1 - Wireless Reichweite bis zu 10 Metern

Wiederaufladbarer Akku 360 mA/h Li-ion batterie. Ladezeit: 2-3 Stunden.

Freq. range: 2.402-2.480GHz. Frequenzbereich: 20Hz-20KHz.

PFLEGE, WARTUNG, SICHERHEIT

Warnung: Aufgrund der isolierenden Eigenschaften der Kopfhörer, sollten Sie diese nicht verwenden während Sie: Bei Aktivitäten welchen es eine Gefahr darstellen kann Umgebungsgeräusche zu überhören. Es kann zu bleibenden Hörschäden kommen, wenn die Kopfhörer über einen längeren Zeitraum bei zu hoher Lautstärke benutzt werden. Der Gebrauch im Wasser sollte vermieden werden. Achten Sie darauf, dass das Gerät und das Zubehör nicht in die Reichweite kleiner Kinder oder Haustiere gelangt. Werfen Sie die Batterie nicht ins Feuer, sie könnte explodieren. Die Batterie ist Recyclefähig.

Kopple deine BOOM by MIIEGO® Bluetooth Kopfhörer

- 1: Vergewissern Sie sich, dass die Kopfhörer aufgeladen und ausgeschaltet sind.
- 2: Drücken und halten Sie den M-Knopf für sieben Sekunden, bis das Blinklicht Rot/Blau leuchtet (Paarungs-Modus).
- 3: Aktivieren Sie die Bluetooth-Funktion auf Ihrem Mobiltelefon (oder anderen Geräten). Nutzen Sie die Bluetooth-Suchfunktion, um **BOOM by MIIEGO** auszuwählen. Sollte eine Pinabfrage erfolgen, drücken Sie: 0000.

BOOM by MIIEGO® aufladen

Solange das rote Licht an ist, werden die Kopfhörer aufgeladen. Die Kopfhörer sind aufgeladen und somit der Ladevorgang beendet, wenn das rote Licht grün wird. Die Ladezeit beträgt zirka 2 - 3 Stunden.

Der nächste Aufladevorgang

Sobald sie ein Warnsignal "du du" hören und alle 60 Sekunden das rote Licht blinkt, ist der Akku schwach und muss wieder aufgeladen werden.

An- und Ausschalten Ihrer MIIEGO Kopfhörer

- An: Drücken Sie den M-Knopf für 3 Sekunden, bis das blaue Blinklicht leuchtet.
- Aus: Drücken Sie den M-Knopf, bis das rote Blinklicht zweimal leuchtet.

Austauschbare Ohrpolster

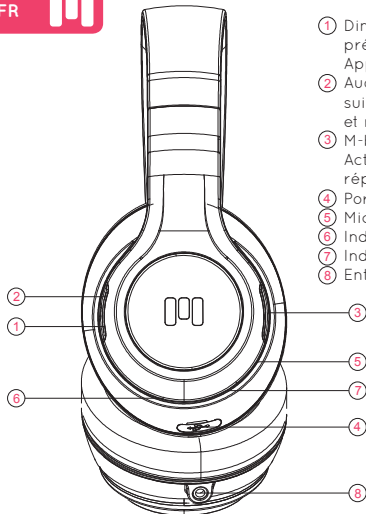
**SIMPLY TURN
AND TWIST**



Dieses Gerät ist mit einem Lithium Akkumulator ausgestattet. Unsachgemäße Verwendung kann zu Überhitzung und Bränden führen.



Hören Sie Musik nur in moderater Lautstärke und moderaten Zeitabschnitten. Übermäßige Belastung Ihres Gehörs durch zu laute Schallpegel kann zu geräuschinduziertem Hörverlust führen.



- ① Diminution du volume/ Chanson précédente Appuyez une fois / Appuyez et maintenez
- ② Augmentation du volume / Chanson suivante Appuyez une fois / Appuyez et maintenez
- ③ M-bouton
Activer/désactiver le casque, La réponse, mettre en pause et revenir.
- ④ Port de charge
- ⑤ Microphone intégré
- ⑥ Indicateur LED - mode d'appariement
- ⑦ Indicateur LED - charger
- ⑧ Entrée AUX 3.5mm micro

CARACTÉRISTIQUES

Bluetooth v4.1 - Portée sans fil jusqu'à 10 m.

Gamme de fréquence: 2.402-2.480GHz. Réponse fréquence: 20 HZ - 20 KHZ

Le temps de charge est de 2-3 heures. Batterie Li-ion 360 mA/h rechargeable

CARE, MAINTENANCE, SAFETY

ATTENTION: En raison des caractéristiques d'isolation des écouteurs ne pas utiliser pendant la conduite, le vélo où la circulation automobile est présente, ou dans toute autre activité où l'échec d'entendre les sons environnants pourrait être dangereux. L'utilisation de ces écouteurs à un volume excessif peut causer des dommages auditifs permanents. Toujours baisser le volume avant l'utilisation. Ne pas utiliser en cas de forte pluie ou de l'eau. Tenir hors de portée des animaux et des enfants. Les changements ou modifications apportés à l'appareil ont pour effet d'annuler le droit de l'utilisateur. Ne jetez pas la batterie au feu, car elle peut provoquer une explosion. La batterie est recyclable.



Lorsque vous associez le casque BOOM by MIEGO*

- 1: Assurez vous que le casque est chargé et éteint
 - 2: Appuyez et maintenez le bouton M au milieu de l'oreillette (tapis de l'oreille droite) pendant 7 secondes jusqu'à ce que le voyant rouge et bleu clignote alternativement (mode d'appariement).
 - 3: Activez Bluetooth sur votre téléphone ou autre appareil et recherchez les périphériques Bluetooth et sélectionnez **BOOM by MIEGO**.
- Si PIN demandé presse: 0000.

Charger vos écouteurs MIEGO

Lorsque le voyant rouge est allumé, les écouteurs sont en charge. Lorsque le voyant vert est éteint, les écouteurs sont complètement chargées. Le temps de charge est de 2-3 heures.

Suivant le temps de charge

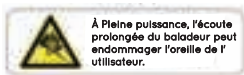
Lorsque vous entendez une tonalité d'avertissement de "du du" toutes les 60 secondes et le voyant rouge clignote, l'état de la batterie est faible et doit être rechargée.

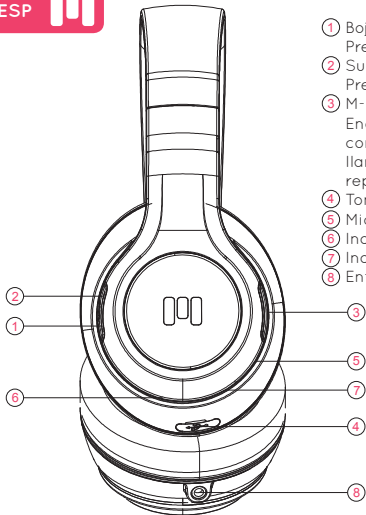
Transformer vos écouteurs MIEGO sur et en dehors

- O N: Appuyez sur le bouton M pendant 3 secondes jusqu'à ce que le voyant lumineux en bleu clignote.
- OFF: Appuyez sur le bouton M jusqu'à ce que le voyant rouge clignote.

Coussinets interchangeables

**SIMPLY TURN
AND TWIST**





- ① Bajar volumen / Pista anterior
Presiona una vez / Mantenga pulsado
- ② Subir volumen / Pista siguiente
Presiona una vez / Mantenga pulsado
- ③ M-botón
Encender/apagar el auricular,
contestar, Finalizar activar, Rechazar,
llamadas, Poner en pausa y volver a
reproducir.
- ④ Toma para la fuente de alimentación
- ⑤ Micrófono incorporado
- ⑥ Indicador LED - sincronización
- ⑦ Indicador LED - cargar
- ⑧ Entrada AUX 3.5mm

ESPECIFICACIONES

Bluetooth v4.1 - Alcance del sistema inalámbrico hasta 10 m.

Baterías recargables de Li-ion 360 mA/h. Tempo de carga: 2 - 3 horas.

Rango de frecuencias: 2.402-2.480GHz. Respuesta de frecuencia: 20Hz-20KHz.

CUIDADOS, MANTENIMIENTO & SEGURIDAD

AVISO: Debido a las características de aislamiento de los auriculares no utilizar durante la conducción, en bicicleta o donde el tránsito vehicular esté presente, o en cualquier otra actividad en la que la falta de escuchar los sonidos del entorno pueda resultar peligroso. El uso de estos auriculares a un volumen excesivo puede causar daños auditivos permanentes Bajar siempre el volumen antes de usar. No utilice bajo lluvia o en agua. Mantener fuera del alcance de los animals y de los niños. No se deshaga de la batería al fuego, ya que puede causar una explosión.



Emparejar los auriculares BOOM by MIEGO*

- 1: Asegúrese de que el auricular está cargado y desconectado (Off).
- 2: Mantenga pulsado el botón M en el medio de los auriculares (casco de la oreja derecha) durante 7 segundos hasta que el indicador luminoso parpadea en rojo y azul alternativamente (modo de sincronización).
- 3: Active Bluetooth en su teléfono u otro dispositivo y buscar dispositivos Bluetooth y seleccione **BOOM by MIEGO**. Si PIN demandé presse: 0000

Cargar los auriculares MIEGO

Cuando la luz roja está encendida, los auriculares se están cargando. Cuando la luz roja está apagada o la luz verde está encendida, los auriculares están completamente cargados. El tiempo de carga es de 2-3 horas.

Próxima carga

Cuando escuche un tono de advertencia de “du du” a cada 60 segundos y la luz roja parpadea, el estado de la batería es bajo y necesita recarga.

Encender y apagar sus auriculares MIEGO

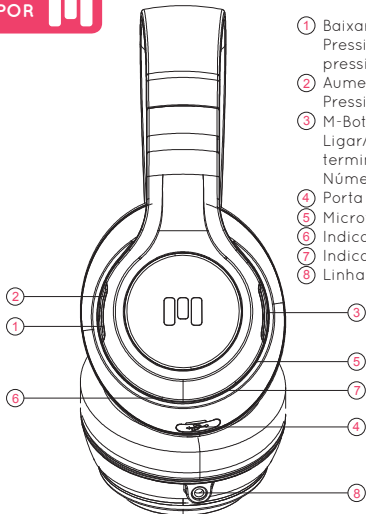
Encender (ON): Pulse el botón M durante 3 segundos hasta que el indicador luminoso parpadea en azul.

Apagar (OFF): Pulse el botón M hasta que el indicador luminoso parpadea en rojo.

Almohadillas Intercambiables

**SIMPLY TURN
AND TWIST**





- ① Baixar volume / Música anterior
Pressione uma vez / Mantenha pressionado
- ② Aumentar volume / Música seguinte
Pressione uma vez / Mantenha pressionado
- ③ M-Botão
Ligar/desligar os auscultadores, Atender, terminar e rejeitar, remarcar último Número pausa e voltar à reprodução.
- ④ Porta de carregamento
- ⑤ Microfone integrado
- ⑥ Indicador LED - emparelhando
- ⑦ Indicador LED - recarregando
- ⑧ Linha no conector AUX 3.5mm

ESPECIFICACIONES

Bluetooth v4.1 - Alcance sem fios até 10 m.

Bateria recarregável de Li-ion 360 mA/h. O tempo de carregamento é: 2-3 horas.

Gama de frequência: 2.402-2.480 GHz. Resposta em frequência: 20Hz-20KHz.

MANUTENÇÃO, SEGURANÇA & CUIDADOS

AVISO: Devido às características de isolamento dos auscultadores, não usar ao conduzir, andar de bicicleta, ou onde o tráfego de veículos esteja presente ou em qualquer outra actividade onde não ouvir os sons circundantes possa ser perigoso. O uso de auscultadores em volume excessivo pode provocar danos permanentes de audição. Baixe sempre o volume antes de cada utilização. Não usar na água ou chuva forte. Manter fora do alcance de crianças e animais. Quaisquer alterações ou modificações ao dispositivo anularão a autoridade do utilizador para operar o dispositivo. Não descarte a bateria no fogo devido ao perigo de explosão.



Emparelhando os seus auscultadores BOOM by MIEGO®

- 1: Assegure-se de que os seus auscultadores estão carregados e desligados.
- 2: Mantenha pressionado por 7 segundos o botão "M" no auscultador direito até surgir uma luz intermitente vermelha e azul (modo emparelhamento).
- 3: Active a função Bluetooth no seu dispositivo e seleccione **BOOM by MIEGO**.
O código PIN é 0000

Recarregando os seus auscultadores BOOM by MIEGO®

Quando a luz vermelha está acesa, os seus auscultadores estão a carregar.
Quando a luz vermelha está apagada ou a luz verde acende-se, os seus auscultadores estão totalmente recarregados.
O tempo de carregamento é 2-3 horas.

Próximo carregamento

Quando ouvir um "du du" sonoro cada 60 segundos e a luz indicadora vermelha intermitente, a bateria precisa de ser recarregada.

Ligando e desligando os seus auscultadores MIEGO

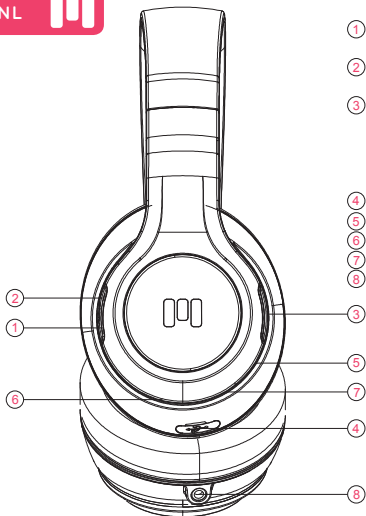
Ligar: pressione o botão M por 3 segundos até a luz indicadora piscar intermitentemente azul.

Desligado: Pressione o botão M até que a luz indicadora pisca em vermelho duas vezes.

Almofadas de ouvido intercambiáveis

**SIMPLY TURN
AND TWIST**





- ① Volume lager / Voorige nummer
Druk eenmaal / Houdt ingedrukt
- ② Volume hoger / Volgende nummer
Druk eenmaal / Houdt ingedrukt
- ③ M-knop
Zet de koptelefoon aan/uit,
beantwoord de oproep, beëindig/
weiger oproep, pauze en
terugspoelen.
- ④ Oplaadpunt
- ⑤ Ingebouwde microfoon
- ⑥ LED Indicator - koppel
- ⑦ LED Indicator - opladen
- ⑧ Line in AUX 3.5mm jack

SPECIFICATIES

Bluetooth v4.1 - Wireless Bereik tot 10 M.

Oplaadbare 360 mA/h Li-ion batterij. Opladtid: 2-3 uur.

Frequentie bereik: 2.402-2.480GHz. Freq. Response: 20Hz-20KHz.

VERZORGING, ONDERHOUD EN VEILIGHEID

Waarschuwing: niet gebruiken tijdens het rijden of iedere andere activiteit waar omgevingsgeluiden belangrijk zijn. Het gebruik van deze koptelefoons met het hard geluid kan permanente gehoorschade veroorzaken. Zet het volume altijd zachter voor gebruik. Niet gebruiken in water. Buiten bereik van kinderen of dieren bewaren. Laat de batterij niet in aanraking komen met vuur, want dan is er ontploffingsgevaar. De batterij is gerecycled.

Koppelen van uw BOOM by MIIEGO® Bluetooth koptelefoons

- 1: Wees er zeker van de de koptelefoons is op geladen en uitgeschakeld
- 2: Houdt de M-logo 7 seconden ingedrukt in het midden van de headset tot dat de indicator red en blauw knippert (koppel modus)
- 3: Activeer Bluetooth op je telefoon of andere apparaten en zoek voor Bluetooth apparaten, selecteer de BOOM by MIIEGO. Indien pin gevraagd voor 0000 in

BOOM by MIIEGO® koptelefoons opladen

Als het rode licht brand, is de koptelefoon volledig opgeladen.

Als het groene licht brand, zijn de koptelefoons volledig opgeladen.

Oplaadtijd is 2-3 uur.

Oplaadsignaal

Indien je een toon "du du" hoort elke 60 seconden, dient de batterij opgeladen te worden.

Schakel uw Miiego koptelefoon aan en uit

Aan: druk de M-knop 3 seconden in, tot het lampje blauw knippert.

Uit: druk de M-knop in, to het lampje rood twee keer knippert.

Verwisselbare Oorkussens

**SIMPLY TURN
AND TWIST**





At high volume, prolonged listening to the personal audio player can damage the user's hearing.



To prevent possible hearing damage, do not listen at high volume levels for long periods.



www.MIIEGO.com