

# LETT470



**CARLETT**  
easy shopping

## Handleiding

Hartelijk dank voor uw aankoop van dit Carlett product. Vergeet niet uw aankoopbewijs te bewaren omdat deze als enige de productgarantie kan valideren in geval van eventuele defecten. Mogelijke gebreken kunnen ontstaan door oneigenlijk gebruik door de eindgebruiker en gebreken als gevolg van normale slijtage van de onderdelen van het product (bijv. wielen en textiel), vallen niet onder de geboden garantie.

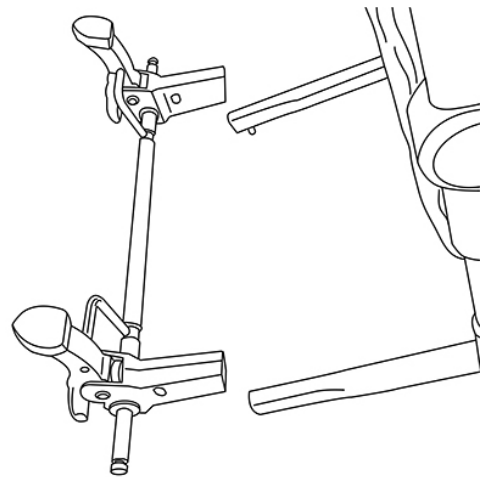
Er wordt aangeraden de gebruiksaanwijzing zorgvuldig te lezen voordat u de trolley in gebruik neemt. Wij hopen dat u veel plezier beleeft aan het gebruik van dit product, dat speciaal ontworpen is om de levenskwaliteit van zijn gebruikers te verbeteren.

## Montage:

Om het product goed te kunnen gebruiken wordt er aangeraden om de onderstaande montageschappen nauwkeurig te lezen en te volgen.

- 1) Klap het chassis met de hand uit totdat de basis opengaat. Ontgrendel daarbij eerst het veiligheidsspal.
- 2) Druk op de zijknoppen van het handvat om het uit te klappen en van het onderstel te scheiden.
- 3) Om de rem te installeren, gebruikt u de voetknoppen om de as te installeren met behulp van de twee achterste verticale stangen.

**BELANGRIJK:** Het is essentieel om te controleren of de voetknoppen zich in de meest achterste positie van het chassis zitten. Op deze manier weet u dat de as niet verkeerd om is gemonteerd. Controleer het schema om er zeker van te zijn dat de installatie correct is uitgevoerd. (zie afbeelding nr. 1)



*Figuur 1: Installatie rem, afb. 1*

- 4) Om de tas te bevestigen, volg de volgende stappen:

- 4.1) Bevestig de tas aan de bovenste stang van het chassis met behulp van de bovenste klittenbandstrip.
- 4.2) Bevestig de tas vervolgens aan de onderkant van het chassis via de drie klittenbandstroken op het onderste gedeelte (één voor en twee aan de zijkant).
- 4.3) Bevestig de tas ten slotte aan de centrale stang via de resterende klittenbandstrook.

- 5) Om de voorwielen te bevestigen, steekt u de overeenkomstige wielblokjes aan de uiteinden van de vooraanstaande verticale stangen tot u een klikkend geluid hoort.

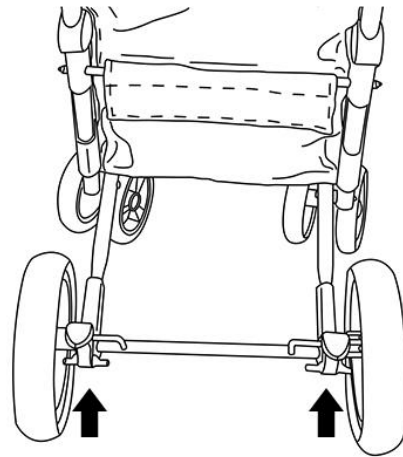
- 6) Om de achterwielen vast te maken, drukt u op de centrale knop van elk wiel in en steekt u ze volledig in de as. Oefen druk uit tot u het klikgeluid hoort, die klik u zal laten weten dat de wielen correct geïnstalleerd zijn.

Zodra de installatie voltooid is, is de boodschappentrolley LETT470 klaar voor gebruik!

## Lett470, natuurlijke elegantie

De lett470 is een boodschappentrolley met de beste eigenschappen. Gemaakt van aluminium, is hij zowel wendbaar als veelzijdig, waardoor dit een ideale shoppartner voor de boodschappen of een bezoek aan de markt is.

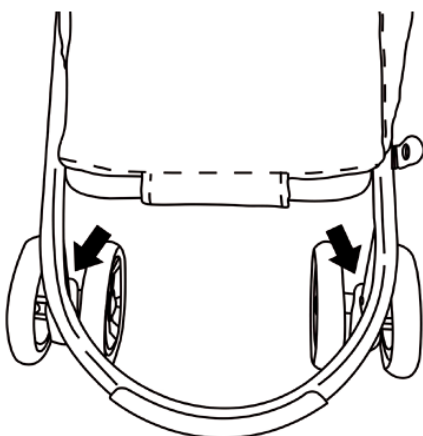
De veiligheidsrem, geeft deze boodschappentrolley nét dat extra beetje zekerheid. Om de rem te activeren, duwt u met uw voet naar boven op een van de twee pedalen die zich op de achteras bevinden. (zie afbeeldingnr. 2)



*Figuur 2: Veiligheidsrem, afb. 2*

De LETT470 wordt geleverd met vier stille wielen die gemakkelijk afneembaar zijn. De twee voorste wielen kunnen 360° draaien, waardoor deze boodschappentrolley heel wendbaar wordt.

Indien nodig kan de LETT470 met slechts **twee wielen** gebruikt worden, dankzij het speciale scharniermechanisme, waardoor de voor- en achteras samengevoegd worden. Om hem om te zetten naar een 2 wiel boodschappentrolley houd u uw voet stevig op de achteras, trek nu de handgreep omhoog en naar u toe. Het speciale mechanisme past zich aan en nu kunt u de trolley achter uw aan trekken. Om de boodschappen trolley weer op 4 wielen te laten rijden houd u weer uw voet op de achteras en de handgreep van u af en duwt u naar beneden. Nu is de boodschappen trolley weer klaar om voor u uit geduwd te worden. Hieronder is dit mechanisme in detail uitgelegd:



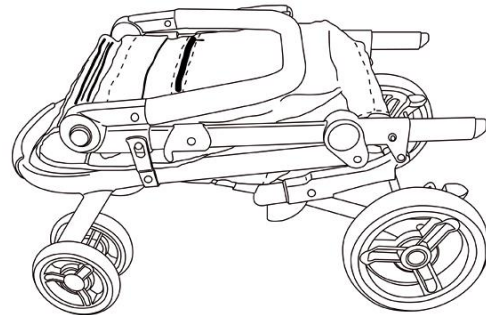
*Figuur 3: afneembare wielen, afb. 3*

Het loshalen van de voorwielen gaat als volgt, u drukt op het onderste lipje van het wielblok op hetzelfde moment dat u het wiel naar beneden trekt (zie afbeelding nr. 3). Om ze terug te plaatsen, maakt u ze vast en geeft u lichte druk totdat u een klikken geluid hoort. Dit is een teken dat ze goed vastzitten. Om de achterwielen te ontkoppelen, drukt u op de knop in het midden van het wiel in en trek eraan. Als u ze wilt vervangen, bevestigt u de wielen opnieuw met een lichte druk en hoort u een klik.

De LETT470 wordt geleverd met een in **drie standen verstelbare handgreep**. Om het handvat te verstellen, drukt de knoppen aan de zijkant van de handvatten tegelijk in. Wanneer u deze knoppen loslaat blijft het handvat in de gewenste stand staan.

Om de boodschappentas schoon te maken wordt er aangeraden om de tas los te koppelen door het klittenband waarmee de tas aan het chassis is bevestigd los te maken. Er wordt geadviseerd de tas met een droge doek te reinigen. De boodschappentas is 100% waterdicht en heeft een separaat geïsoleerd vak voor uw diepvriesproducten. Daarnaast heeft de LETT470 aan de achterzijde een rits vak zodat u veilig uw sleutels of portemonnee kunt opbergen.

Om de boodschappentrolley in te klappen **trekt u de handgreep naar achteren en drukt u tegelijkertijd op de twee knoppen aan de zijkant**. Trek dan de twee zijtrekkers naar boven op hetzelfde moment dat u het onderstel naar voren duwt. Tenslotte, na het opvouwen van het onderstel, zal de veiligheidspal automatisch geactiveerd worden om het goed opgevouwen te houden. (zie afbeelding nr. 4)



*Figuur 4: Opgevouwen trolley, afb. 4*

#### **Materiaal:**

- Chassis: aluminium
- Onderdelen textiel: polyester
- Wielen: EVA materiaal (met dit materiaal kunnen de wielen geruisloos lopen, zelfs over een ruwe ondergrond)
- Wielen: polypropyleen

#### **Specificaties:**

- Uitgevouwen product: 102 cm hoogte, 4 cm breedte en 62 cm diepte
- Opgevouwen product: 65 cm hoogte, 4 cm breedte en 31 cm diepte
- Maximale belasting van afneembare tas: 32 kg
- Inhoud zak: 65 liter
- Inhoud zak diepvriesproducten: 11 liter
- Nettogewicht van het chassis: 5 kg

#### **Onderhoud:**

Voor de dagelijkse reiniging kunt u een **droge doek** gebruiken. Als u vlekken moet verwijderen, raden wij u aan om een neutraal reinigingsmiddel te gebruiken en de vlek met de hand schoon te maken.

**BELANGRIJK:** Het onderste deel van de tas wordt geleverd met een MDF bodem. Wanneer u hem wilt reinigen met een vochtige doek, verwijdert u de houten bodem door de klittenbandstrips los te halen en hem weer terug te plaatsen voordat u de boodschappentas aan het chassis bevestigt.

Om de levensduur van het product te verlengen, wordt er aangeraden het onderstel met een droge doek af te drogen als de boodschappentrolley in aanraking komt met regen of water.

Breng geen wijzigingen aan of demonteer dit product niet, het storingen kan veroorzaken of de LETT470 zal onveilig zijn voor gebruik.

### **Aanbevelingen:**

Dit product is uitsluitend bestemd om te worden gebruikt als boodschappentrolley en is bedoeld voor het vervoer van boodschappen. De fabrikant is niet aansprakelijk indien het product gebruikt wordt voor een ander gebruik waarvoor het niet bedoeld is.

**Het maximale laadgewicht voor de tas is 32 kilo.** Forceer de tas niet, ook niet wanneer het maximale laadgewicht niet bereikt is. Ook wordt er aangeraden de zwaarste voorwerpen onder in de tas plaatsen.

**Let op!** Wanneer u het product gebruikt op een oprijplaat of helling, vooral als het geladen is en als de wagen gebruikt wordt op natte of gladde oppervlakken.

Dit product is geen speelgoed. Sta niet toe dat dit wagentje door kinderen wordt gebruikt of laat er geen kinderen in vervoeren. Gebruik de boodschappentrolley ook niet voor het vervoer van dieren of huisdieren.

Bewaar de trolley niet op vochtige of zeer warme plaatsen, of indirect zonlicht, want dat kan de levensduur verkorten.



Passatge Salvador Espriu, 3, 2o-2a| 08520 Les Franqueses del Vallès (Barcelona)  
SPAIN

T (+34) 930 160 036 | [info@carlett.com](mailto:info@carlett.com) | [www.carlett.c](http://www.carlett.c)