

Koffiemolen



Referentie: DOD192
Versie: 1,4
Taal: Nederlands

Gebruiksaanwijzing

U heeft een product van het merk LIVOO aangeschaft en daarvoor bedanken wij u hartelijk. Wij besteden veel aandacht aan het ontwerp, ergonomie en de gebruiksvriendelijkheid van onze producten. We hopen dat u uiterst tevreden zult zijn over dit product.

VEILIGHEIDSINSTRUCTIES

NEEM DE TIJD OM DE INSTRUCTIES AANDACHTIG DOOR TE LEZEN ALVORENS HET PRODUCT VOOR DE EERSTE KEER IN GEBRUIK TE NEMEN.

Oneigenlijk gebruik van het apparaat kan het beschadigen of letsel aan de gebruiker veroorzaken. Zorg ervoor dat u het apparaat uitsluitend aanwendt voor het gebruik waarvoor het is ontworpen, aangezien wij alle verantwoordelijkheid verwerpen voor schade veroorzaakt door het incorrect gebruik of slecht hanteren van het product.

1. Het apparaat mag niet door kinderen worden gebruikt. Houd het apparaat en het netsnoer uit de buurt van kinderen.
2. Apparaten kunnen worden gebruikt door personen met verminderde fysieke, sensorische of mentale capaciteiten of gebrek aan ervaring en kennis als zij op een veilige manier geïnstrueerd zijn over het gebruik van het apparaat en als zij de betrokken gevaren begrijpen.
3. Kinderen mogen niet met het apparaat spelen.
4. Dit apparaat is bedoeld voor gebruik in huishoudelijke en soortgelijke toepassingen zoals:

Gebruiksaanwijzing

- Personeelskeukens in winkels, kantoren of andere werkomgevingen
 - boerderijen
 - door klanten in hotels, motels en andere type woonomgevingen
 - bed en breakfast type omgevingen.
5. Controleer of de netspanning overeenkomst met hetgeen vermeld op het apparaat. Een verlengkabel wordt niet aangeraden.
 6. Het apparaat niet gebruiken indien u handen vochtig zijn of met blote voeten.
 7. Indien het apparaat per ongeluk een storing veroorzaakt, moet u het onmiddellijke ontkoppelen.
 8. Nooit het apparaat uitschakelen door aan het netsnoer te trekken. Zorg ervoor dat het netsnoer op geen enkele wijze verstrikt raakt.
 9. Wanneer het apparaat wordt gebruikt, mag het nooit onbeheerd worden achtergelaten.
 10. Het apparaat nooit verplaatsen als het in gebruik is.
 11. Bescherm het apparaat tegen rijp en vocht.
 12. Indien het netsnoer is beschadigd, moet het worden vervangen door de fabrikant, haar onderhoudsvertegenwoordiger of personen met vergelijkbare kwalificaties om gevaar te voorkomen (*)
 13. Altijd de stekker van het apparaat uit het stopcontact trekken wanneer het onbeheerd wordt achtergelaten en vóór de montage, demontage en reiniging.

Gebruiksaanwijzing

14. Schakel het apparaat uit en trek de stekker uit het stopcontact alvorens u accessoires of delen van bewegende delen die in gebruik zijn, gaat verwisselen.
15. Raakt u de messen niet aan en plaats geen voorwerpen (messen, vorken, lepels, enz.) in de kom terwijl het product in werking is.
16. Alle apparaten ondergaan serieuze kwaliteitscontrole. Sommige controles worden willekeurig uitgevoerd, dus kunnen enig gebruik vertonen.
17. Houd het apparaat, het netsnoer of de hoofdeenheid op een afstand van hete voorwerpen, een nat oppervlak en een scherpe hoek.
18. Het apparaat mag uitsluitend worden gebruikt met het meegeleverde deksel en de hoofdeenheid.
19. Dompel de basis van uw apparaat, het netsnoer of de stekker nooit onder in water of een andere vloeistof om welke reden dan ook. Nooit in een vaatwasser plaatsen.
20. De garantie dekt alleen fabricagefouten en huishoudelijk gebruik. Elke breuk of verslechtering als gevolg van het niet naleven van de gebruiksaanwijzing valt niet binnen de garantie.
21. Gebruik geen staalborstels of schuurmiddelen of vloeistoffen.
22. Het maximumniveau niet overvullen, ook niet onder het minimumniveau.

Gebruiksaanwijzing

23. Het apparaat is niet bedoeld om te worden bediend met behulp van een externe timer of een afzonderlijk afstandsbedieningssysteem.
24. Nooit zelf het apparaat demonteren.
25. Het is absoluut noodzakelijk teneinde dit apparaat te allen tijde schoon te houden, aangezien het in direct contact komt met voedsel.
26. Met betrekking tot de reinigingsinstructies van oppervlakken in contact met voedsel, raadpleeg de onderstaande paragraaf "Reiniging" in de handleiding.
27. Betreffende de instructies voor het gebruik van accessoires, gebruikstijden en snelheidsinstellingen, raadpleeg de onderstaande paragraaf.
28. Voorzichtigheid is geboden bij het hanteren van de scherpe snijbladen, het legen van de kom en tijdens het schoonmaken.
29. Er bestaat potentiële schade door verkeerd gebruik.
30. Accessoires, andere dan die bij het apparaat zijn geleverd, bevatten instructies voor het veiligheidsgebruik ervan.

(*) **Bekwame gekwalificeerde elektriciens:** after sales afdeling van de fabrikant of importeur of een ander person die gekwalificeerd, goedgekeurd en bekwaam is om reparatiewerkzaamheden uit te voeren om gevaren te voorkomen. In alle voorkomende gevallen moet u het apparaat voor reparatie aan een elektricien aanbieden.

Deze gebruikershandleiding is tevens beschikbaar op onze website www.livoo.fr

Gebruiksaanwijzing

SPECIALE MAATREGELEN

Waarschuwing :

1. Nooit de messen aanraken wanneer het apparaat is aangesloten.
2. Vingers, kleding, haar en gebruiksvoorwerpen uit het apparaat houden, teneinde het risico om letsel en ernstige verwonden of schade aan het apparaat te voorkomen.
3. Gebruik het apparaat maximal 10 seconden per keer, vóór u verdergaat laat u het eerst afkoelen.

TECHNISCHE SPECIFICATIES

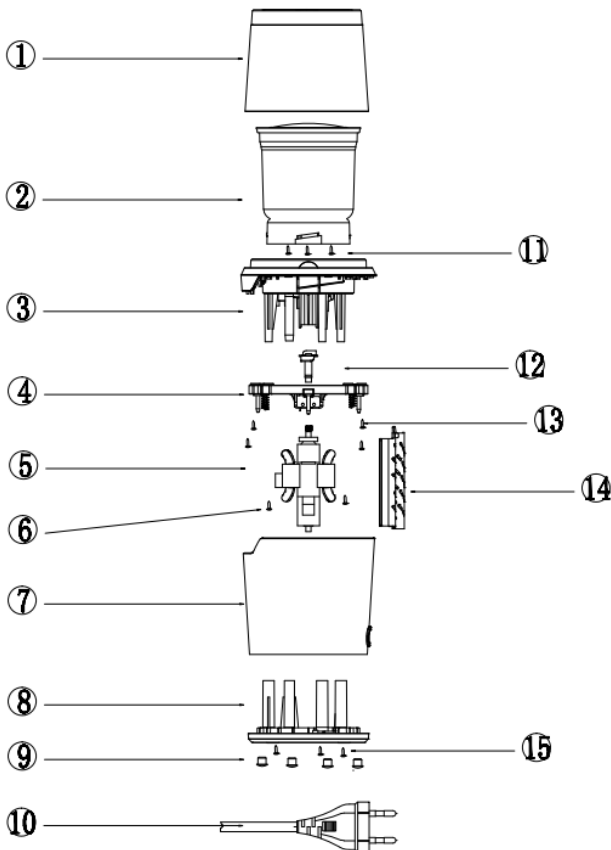
Netspanning: 220-240V~ 50-60Hz

Vermogen: 200 W

KB: 1 minuut en 10 seconden AAN, 1 minuut UIT, 3 cycli (maximale tijd van continu functioneren)

Gebruiksaanwijzing

BESCHRIJVING



1、 Deksel	6、 Schroef	11、 Schroef
2、 Kom	7、 Behuizing	12、 As en schoep
3、 Bovenste behuizing	8、 Bottom panel	13、 Schroef
4、 Vaste ringschakelaar	9、 Rubberen voetjes	14、 Bedradingsprint plaat
5、 Motor	10、 Netsnoer	15、 Schroef

GEBRUIK

Vóór het eerste gebruik van het apparaat alle accessoires in warm zeepsop reinigen (behalve de motorunit)). Spoel en droog elk item grondig af. Zorg ervoor dat al het verpakkingsmateriaal is verwijderd.

1. Om te beginnen met gebruiken van de koffiemolen, bevestig de kom op het motorgedeelte door deze met de klok mee te draaien.
2. Vul de kom met de gewenste hoeveelheid koffiebonen en plaats het transparante deksel.
3. Druk op het deksel om de koffiemolen te activeren en houd deze ingedrukt totdat het gewenste maalniveau is bereik.
4. Om het te stoppen, gewoon het deksel loslaten.

Gebruiksaanwijzing

5. Tijdens het malen, als zich koffiepoeder begint te verzamelen op de rand van het apparaat waar het buiten het bereik van de schoeps is, laat het deksel los om het maalproces te stoppen en schud de koffiemolen voorzichtig zodat het koffiepoeder weer naar binnen valt.
6. Na het malen van uw koffie, trekt u de stekker van het apparaat uit het stopcontact, verwijder het transparante deksel van het motorgedeelte en giet het koffiepoeder eruit.

Opmerkingen:

- voor optimale smaken wordt aanbevolen om koffiebonen direct voor het zetten te malen.
- Als er teveel koffiebonen worden gemaalt, gebruik dan het afsluitdeksel om het af te dekken voor een betere opslag.
- De maalgraad van de koffie wordt beïnvloed door de hoeveelheid toegevoegde koffiebonen en de maalduur.

Hoe langer de koffiebonen worden gemalen, hoe fijner het koffiepoeder. Kort drukken op de deksel resulteert in grover koffiepoeder.

Maalgraad	Gram	Tijd
Grof	70g	30s
Medium	50g	30s
Fijn	30g	30s

Gebruiksaanwijzing

REINIGEN

1. Trek de stekker uit het stopcontact.
2. Verwijder het deksel van het apparaat en maak het schoon met een sopje
3. Gebruik een droge vochtige doek om het molenbeker te reinigen.
4. Nooit een natte doek gebruiken om het apparaat schoon te maken
5. Dompel de basis van uw apparaat nooit in water



**Juiste verwijdering van het apparaat
(Elektrische en elektronische apparatuur)**

(Van toepassing in de Europese Unie en de rest van Europa die over gescheiden afvalsystemen beschikken)

De Europese richtlijn 2012/19/EU stijltang betreffende afgedankte elektrische en elektronische apparatuur (AEEA), vereist dat oude huishoudelijke elektrische apparaten niet met het normale huisvuil mogen worden weggegooid.

Oude apparaten moeten apart worden ingezameld om de terugwinning en recycling van de gebruikte materialen te optimaliseren en de impact op de menselijke gezondheid en het milieu te verminderen.

Het symbool van de doorgestreepte vuilnisbak is duidelijk op alle producten aangebracht om u te herinneren aan de verplichtingen van gescheiden inzameling.

Consumenten moeten contact opnemen met de lokale overheid of verdeler voor informatie over de juiste verwijdering van hun product.



Pour en savoir plus :

www.quefairedemesdechets.fr

LIVOO

BP 61071

67452 Mundolsheim - FRANCE

- Geen contractuele foto
- Zorgen over de kwaliteit van zijn producten de bouwer(fabrikant) behoudt het recht om wijzigingen aan te brengen zonder voorafgaande kennisgeving