



HEY HEAVEN

**Hanglamp** - Installatiehandleiding  
**Pendant Lamp** – Installation Manual



**Model: HL001**


## Technische Specificaties


<b>Model</b>	HL001
<b>Merk</b>	HeyHeaven
<b>Maximaal wattage</b>	12-60 W
<b>Spanning</b>	172-265 V 85-265 V
<b>Frequentie</b>	50/60 Hz
<b>Fitting</b>	E27
<b>Aantal lichtbronnen</b>	3
<b>Installatie</b>	Hangend
<b>Lichtrichting</b>	Naar beneden
<b>Gebruik</b>	Binnenshuis
<b>Elektrische klasse</b>	1
<b>Beschermingsklasse</b>	IP20
<b>Materiaal</b>	Glas, roestvrij staal
<b>Doos afmetingen</b>	56x49x38 cm
<b>Hoogte</b>	130 cm
<b>Breedte</b>	40 cm
<b>Lengte</b>	40 cm
<b>Diameter plafondplaat</b>	35 cm
<b>Kabellengte</b>	150 cm
<b>Gewicht</b>	4,5 kg
<b>Garantie</b>	5 jaar
<b>Certificeringen</b>	CE & RoHS

## Benodigd gereedschap (niet inbegrepen)

- Kruiskopschroevendraaier
- Platte schroevendraaier
- Lasklem of kroonsteentje
- Kleine hamer
- Trapladder
- Potlood
- Klopboormachine met de juiste boor
- Veiligheidsbril
- Spanningstester

## Installatie

 Voor jouw veiligheid wordt ten strengste aanbevolen om met twee personen de hanglamp te installeren. Met de hulp van een tweede persoon kan je veilig de trapladder beklimmen. Deze persoon kan de ladder vasthouden en je helpen door de hanglamp vast te houden terwijl je de draden aan het aansluitblok/lasklem bevestigt.

 Voordat je begint met de installatie van je hanglamp, schakel je de stroom uit van de groep waarop het aansluitpunt van de lamp is aangesloten. Controleer altijd met een spannings-tester of er geen spanning op de draden staat.


## Technical Data


<b>Model</b>	HL001
<b>Brand</b>	HeyHeaven
<b>Maximum wattage</b>	12-60W
<b>Voltage</b>	172-265V 85-265V
<b>Frequency</b>	50/60Hz
<b>Lamp socket</b>	E27
<b>Number of light sources</b>	3
<b>Installation</b>	Pendant
<b>Light direction</b>	Downwards
<b>Use</b>	Indoor
<b>Electric Class</b>	1
<b>Protection Class</b>	IP20
<b>Material</b>	Glass, stainless steel
<b>Box size</b>	56x49x38cm
<b>Height</b>	130cm
<b>Width</b>	40cm
<b>Length</b>	40cm
<b>Ceiling plate diameter</b>	35cm
<b>Cable length</b>	150cm
<b>Weight</b>	4.5kg
<b>Warranty</b>	5 years
<b>Certifications</b>	CE & RoHS

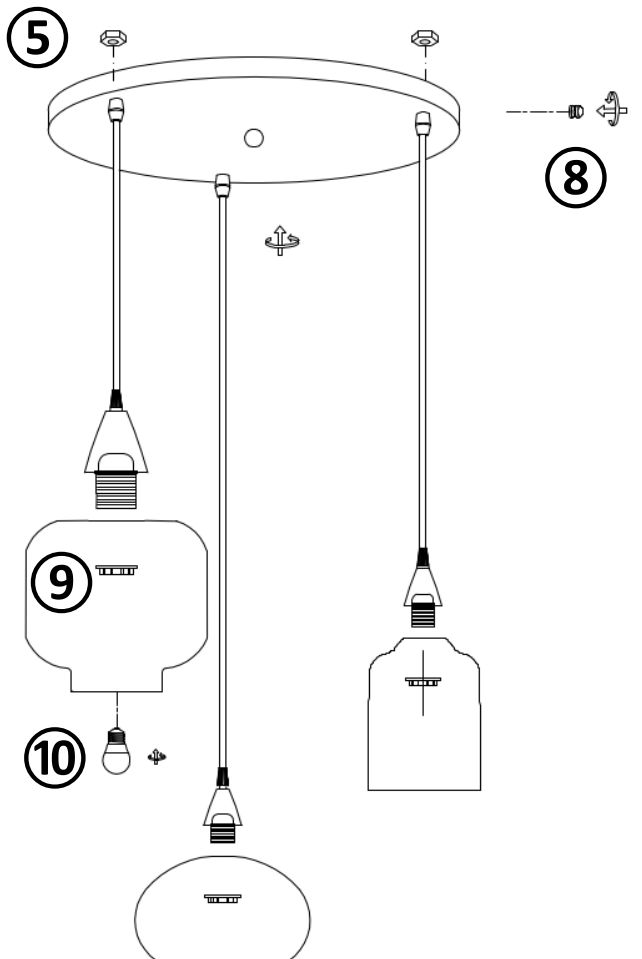
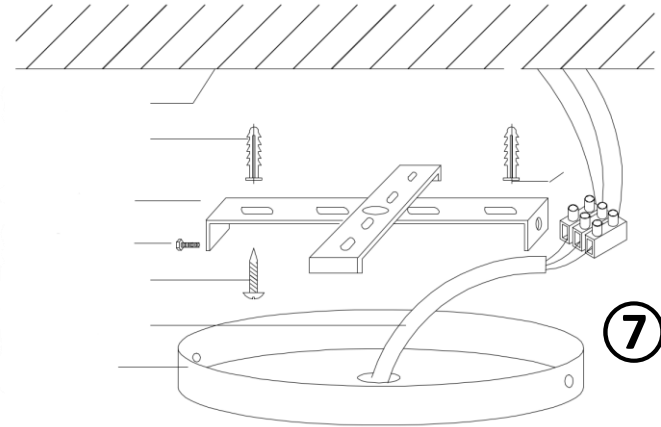
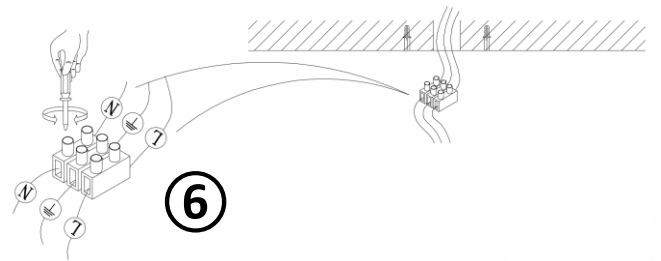
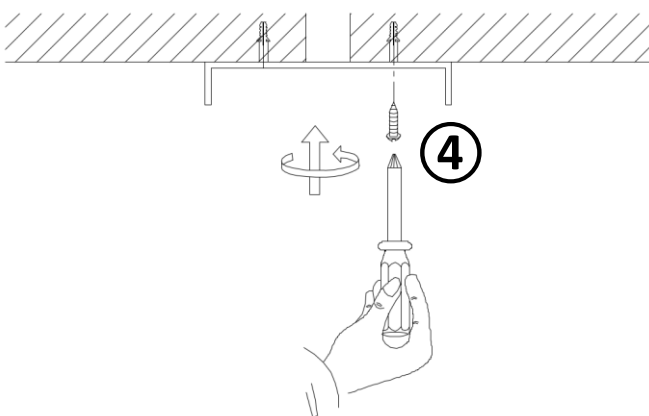
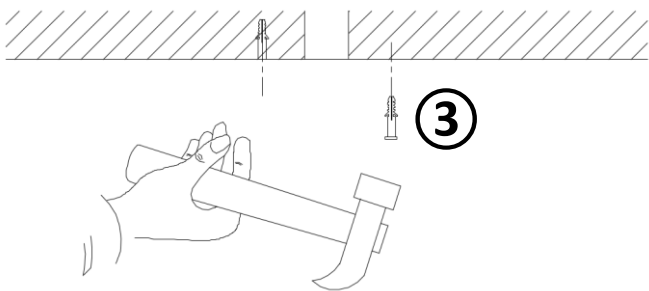
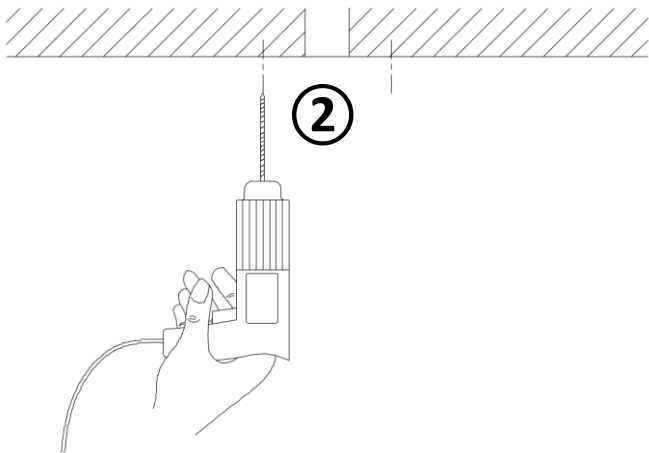
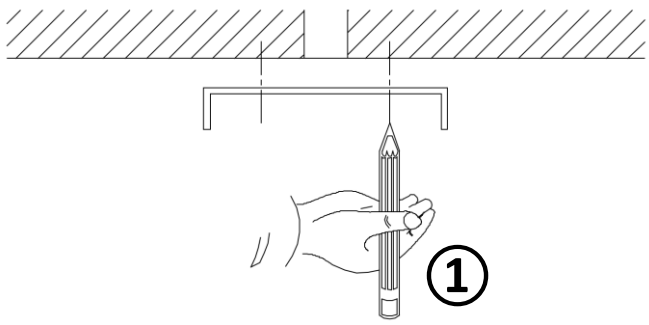
## Tools required (not included)

- Phillips head screwdriver
- Flat-blade screwdriver
- Terminal Block/ Port Conductor
- Small hammer
- Step ladder
- Pencil
- Impact drill with the correct drill bit
- Safety glasses
- Voltage tester

## Installation

 For your safety, it is strongly recommended that two people install the pendant lamp. With the help of second person, you can climb safely the step ladder. This person can hold the ladder and help you by holding the pendant lamp while you attach the wires to the terminal block.

 Before you start with the installation of your pendant lamp, switch off the power of the group to which the connection point of the lamp is connected. Always check if there is no voltage on the wires with a voltage tester.



**Aantal personen nodig voor montage**  
**People required for mounting**



① Teken de boorposities op het plafond. Je kunt de montagebeugel als sjabloon gebruiken.

② Je moet gaten in het plafond boren om de montagebeugel te bevestigen.

Meet de lengte en de diameter van de expansiepluggen. Gebruik een klopboormachine met een boor die dezelfde diameter als de expansiepluggen heeft om de 2 gaten te boren. De boordiepte moet gelijk zijn aan de lengte van de plug + maximaal 5 mm. Boor geen diepere gaten!

**Draag tijdens het boren altijd een veiligheidsbril.**

③ Gebruik voorzichtig de kleine hamer om een expansieplug in elk geboord gat te duwen.

④ Plaats de gaten van de montagebeugel boven de gaten in het plafond. Draai met een kruiskopschroevendraaier de schroeven in de pluggen. Draai de schroeven niet te vast aan.

⑤ Geleid de kabel van elke lamp door een gat in de plafondplaat. Bevestig de kabels met hun moeren aan de plafondplaat. Schroef ze niet te hard vast.

⑥ De volgende stap is het verbinden van de lampen aan het kroonsteentje of lasklem. Vervolgens kun je de elektrischiteitsdraad die uit het plafond komt ook aansluiten. **Laat voor jouw veiligheid iemand je helpen de trapladder en de hanglamp vast te houden terwijl je de aansluitingen maakt.**

a) Het kroonsteentje van de hanglamp heeft aan beide zijden aansluitingen gemarkeerd met L, N en  $\ominus$ . Gebruik de ene kant voor het aansluiten van de 3 lampen en de andere kant voor het aansluiten van de bedrading die uit het plafond komt.

b) Elke lamp heeft een kabel met een bruine (L) en blauwe (N) draad. Sluit elke blauwe draad aan op de aansluiting gemarkeerd met N en sluit elke bruine draad aan op de aansluiting gemarkeerd met L. Schroef ze vast met een platte schroevendraaier. Draai de schroeven niet te vast aan. Bij een lasklem verbind je 1 kleur aan 1 lasklem.

c) Nu is het moment aangebroken om de 2 draden aan te sluiten die uit het plafond komen. Sluit de blauwe draad aan op de met N gemarkeerde aansluiting en sluit de bruine draad aan op de met L gemarkeerde aansluiting. Schroef de draden vast met een platte schroevendraaier. Draai de schroeven niet te vast aan. Bij een lasklem heb je geen (L) of (N) markering, sluit de blauwen draden aan 1 lasklem en de bruine draden aan de andere lasklem (zie ook de videolink in de eerste mail van [info@heyheaven.nl](mailto:info@heyheaven.nl))

⑦ Rangschik de bedrading en het klemmenblok in de plafondplaat.

⑧ Gebruik een kruiskopschroevendraaier om de plafondplaat met de 2 kleine schroeven aan de montagebeugel te schroeven. De openingen voor de schroeven zitten aan de zijkant van de plafondplaat. Draai de schroeven niet te vast aan.

① Draw the drilling positions on the ceiling. You can use the mounting bracket as a template.

② You will have to drill holes in the ceiling to attach the mounting bracket.

Measure the length and the diameter of the expansion plugs.

Use an impact drill with a drill bit with the same diameter as the expansion plugs to drill the 2 holes. The drilling depth must be the length of the plug + a maximum of 5mm. Do not drill deeper holes!

**Always wear safety glasses while drilling.**

③ Use carefully the small hammer to insert an expansion plug into each drilled hole.

④ Position the holes of the mounting bracket above the holes in the ceiling. Screw with a Phillips head screwdriver the screws in the plugs. Do not over-tighten the screws.

⑤ Guide the cable from each light through a hole in the ceiling plate. Fix the cables with their nuts to the ceiling plate. Don't screw them too hard.

⑥ The next step is to connect the lamps to the terminal block or port Conductor. Next step is making the electrical connections. **For your safety, let somebody help you hold the step ladder and the pendant lamp while you make the connections.**

a) The terminal block of the pendant lamp has connections on both sides marked with L, N, and  $\ominus$ . Use one side for connecting the 3 lights and the other side for connecting the wiring from the ceiling.

b) Each light has a cable with a brown (L) and blue (N) wire. Connect each blue wire in the connection marked with N and connect each brown wire in the connection marked with L. Screw them tight with a flat-blade screwdriver. Do not over-tighten the screws. With a port Conductor, you connect 1 color to 1 port Conductor.

c) Now it's time to connect the 3 wires coming out of the ceiling. Connect the yellow-green wire (earth wire) to the terminal block in the connection marked with  $\ominus$ . Connect the blue wire in the connection marked with N and connect the brown wire in the connection marked with L. Screw them tight with a flat-blade screwdriver. Do not over-tighten the screws. With a port conductor you have no (L) or (N) marking, connect the blue wires to 1 port conductor and the brown wires to the other port conductor (see also the video link in the first email from [info@heyheaven.nl](mailto:info@heyheaven.nl))

⑦ Arrange the wiring and terminal block in the ceiling plate.

⑧ Use a Phillips head screwdriver to screw the ceiling plate with the 2 small screws to the mounting bracket. The openings for the screws are on the side of the ceiling plate. Do not over-tighten the screws.

⑨ Bevestig de lampkappen aan de fittingen. Schroef ze niet te hard vast.

⑩ Steek in elke fitting een E27 gloeilamp (max. 60W).

## VEILIGHEIDSWAARSCHUWINGEN

- ⇒ Werk nooit terwijl de stroom is ingeschakeld tijdens installatie, onderhoud of in geval van een storing.
- ⇒ Raadpleeg bij twijfel over jouw bekwaamheid een gekwalificeerde elektricien.
- ⇒ Dit product is geschikt voor een aansluiting op 240V~50Hz en moet worden geïnstalleerd volgens de plaatselijke gebouwvoorschriften. Dit product is alleen bedoeld voor huishoudelijk gebruik aan plafonds. Het is niet geschikt voor een badkamerlocatie.
- ⇒ De montagebeugel van de hanglamp moet eerst op het plafond worden aangesloten alvorens aansluitingen op het lichtnet te maken.
- ⇒ Als er gaten in het plafond worden geboord om de montagebeugel te monteren, zorg er dan voor dat de bedrading in het plafond niet wordt beschadigd.
- ⇒ Controleer of er geen bedrading klem zit tussen de montagebeugel of andere delen van de plafondplaat en het plafond en zorg ervoor dat de isolatie van de bedrading niet wordt beschadigd door schroeven, de montagebeugel of andere scherpe onderdelen.
- ⇒ Dit is een Klasse I-product en moet op de aarding worden aangesloten. Het klemmenblok voldoet aan de eisen van de aansluiting.
- ⇒ Plaats nooit lampen met een hoger wattage dan aangegeven op het label (deze kunnen oververhitting veroorzaken en de fitting beschadigen).
- ⇒ Dit product bevat breekbare onderdelen. Wees voorzichtig bij het hanteren en onderhoud om breuk te voorkomen.
- ⇒ Als er een wijziging wordt aangebracht, vervalt de garantie en kan het product onveilig worden.
- ⇒ Raak een lamp niet aan wanneer het licht is ingeschakeld. Kijk niet rechtstreeks in een brandende lamp.

*Deze apparatuur mag niet worden behandeld als huishoudelijk afval. In plaats daarvan moet het worden afgegeven bij het toepasselijke inzamelpunt voor de recycling van elektrische en elektronische apparatuur.*



*Door ervoor te zorgen dat dit product op de juiste manier wordt verwijderd, help je mogelijke negatieve gevolgen voor het milieu en de menselijke gezondheid te voorkomen, die anders zouden kunnen worden veroorzaakt door onjuiste afvalverwerking van dit product. Voor meer gedetailleerde informatie over het recyclen van dit product kun je contact op-nemen met jouw*

*plaatselijke gemeente, jouw afvalophaal-dienst of de dealer waar je dit product hebt gekocht.*

*De verpakking kan worden gerecycled. Gooi het daarom niet bij het huisvuil maar lever het in voor recycling.*

⑨ Fix the lamp caps to the sockets. Don't screw them too hard.

⑩ Put an E27 light bulb in each socket (max. 60W).

## SAFETY WARNINGS:

- ⇒ Never work with the power on when installing, servicing, or in case of malfunctioning.
- ⇒ If you are in any doubt about your competence please consult a qualified electrician.
- ⇒ This product is suitable for connection to a 240V~50Hz supply and should be installed following your local building regulations. This product is for domestic ceiling use only. It is not suitable for a bathroom location.
- ⇒ The mounting bracket of the pendant lamp must first be connected to the ceiling before making connections to the mains.
- ⇒ In case holes are drilled in the ceiling to fit the mounting bracket, make sure that the wiring in the ceiling is not damaged.
- ⇒ Check that no wiring is jammed between the mounting bracket or other parts of the ceiling plate and the ceiling and make sure that the isolation of the wiring is not damaged by screws, the bracket, or other sharp parts.
- ⇒ This is a Class I product and must be connected to Earth. The terminal block meets the requirements of the connection.
- ⇒ Never fit bulbs of a higher wattage than those specified on the label (as these may cause overheating and damage the fitting).
- ⇒ This product contains delicate parts. Be careful during handling and maintenance to avoid breakage.
- ⇒ If any modification is made it will invalidate the warranty and may render the product unsafe.
- ⇒ Do not touch the bulb when the light is turned on. Do not look directly at a lit bulb.

*This equipment may not be treated as household waste. Instead, it shall be handed over to the applicable collection point for the recycling of electrical and electronic equipment.*



*By ensuring this product is disposed of correctly, you will help prevent potential negative consequences for the environment and human health, which could otherwise be caused by inappropriate waste handling of this product. For more detailed information about the recycling of this product, please contact your local city*

office, your household waste disposal, or the dealer where you purchased this product.

The packaging can be recycled. Therefore do not throw it in with the household waste but submit it for recycling.

**Manufactured for HeyHeaven by:**

Zhongshan green light Lighting Co., Ltd

**Address:** 4 floor No. 17, Yingxi yiguangye Road, Xiaolan Town, Zhongshan City, Guangdong province, China



**HEY HEAVEN**

HeyHeaven is brand owned by SPRONKERS

**Mailing Address:**

Eendrachtsstraat 12  
3012XL Rotterdam  
The Netherlands

**Social Media:**

Instagram: @heyheaven.nl  
Facebook: @HeyHeaven

