

# Dolphin M400 / M500

## **NL** Gebruikersinstructies



**NL**

## **Dolphin M400 / M500** Gebruikersinstructies

### **Inhoud**

1. INTRODUCTIE .....	3
2. SPECIFICATIES .....	3
3. WAARSCHUWINGEN EN OPGELET .....	3
3.1. Waarschuwingen.....	3
3.2. Opgelet .....	3
4. ONDERDELEN VAN ZWEMBADREINIGER .....	4
5. DE ZWEMBADREINIGER GEBRUIKEN.....	5
5.1. Instellen.....	5
5.2. De Zwembadreiniger in het zwembad plaatsen .....	6
5.3. De Zwembadreiniger uit het zwembad halen.....	7
6. ROUTINE ONDERHOUD.....	8
6.1 Reinigen van de filterpatronen .....	8
6.2 Demontage en reinigen van het rotorblad .....	9
7. GEBRUIK VAN DE AFSTANDSBEDIENING - VOOR DE M500 ..	10
8. OPSLAG BUITEN HET SEIZOEN .....	12
9. PROBLEEMOPLOSSING.....	12
10. CADDY ASSEMBLY INSTRUCTIONS .....	13

# Dolphin M400 / M500

## Gebruikersinstructies

### 1. INTRODUCTIE

Dank u wel dat u een Maytronics Robot Zwembadreiniger hebt aangeschaft.

We zijn er van overtuigd dat u met de Maytronics Robot Zwembadreiniger een betrouwbare, gemakkelijke en kosteneffectieve zwembadreiniger in handen heeft. De betrouwbare filtering in alle zwembadomstandigheden, actieve borsteling en de borstel die alle oppervlakken beklimt, zorgen voor maximale zwembadhygiëne.

De Robot Zwembadreinigers van Maytronics bieden geavanceerde reinigingstechnieken, langdurige prestaties en gemakkelijk onderhoud. U en uw familieleden kunnen rustig gaan zwemmen in het volle vertrouwen dat uw zwembad helemaal schoon is.

### 2. SPECIFICATIES

Motorbescherming: IP 68

Minimale diepte: 0.4 m (1.33 ft)

Maximale diepte: 5 m (16.4 ft)

#### Digitale schakelmodus stroomvoorziening

- Invoer - 100 VAC - 250 VAC
- 50 Hz - 60 Hz
- 180 W
- Uitvoer - <30 VDC
- IP 54

### 3. WAARSCHUWINGEN EN OPGELET



#### 3.1 Waarschuwingen

- Gebruik alleen de originele, meegeleverde voedingsbron
- Zorg dat de elektrische uitgang is beschermd door een aardlekschakelaar of een aardlekstroomonderbreker
- Zorg dat de voedingsbron zich buiten stilstaand water bevindt
- Plaats de voedingsbron tenminste 3.5 m (12 ft) van de zwembadrand
- Stap niet in het zwembad terwijl de zwembadreiniger actief is
- Koppel de voedingsbron los alvorens er onderhoudswerkzaamheden aan uit te voeren
- Houd de robot zwembadreiniger buiten het bereik van kinderen of van personen met een verminderd fysiek, zintuiglijk of geestelijk vermogen, of van personen met een gebrek aan ervaring en kennis, tenzij ze onder toezicht staan of instructies hebben gekregen.

#### 3.2 Opgelet

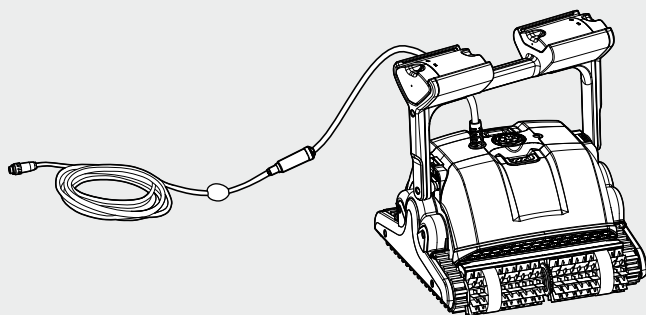
Sla de zwembadreiniger op de Caddy op in een schaduwrijk gebied wanneer deze niet in gebruik is.

Gebruik de zwembadreiniger alleen in de volgende wateromstandigheden:

Chloor	4 ppm max.
pH	7.0 - 7.8
Temperatuur	6°C - 35°C (43°F - 95°F)
NaCl	5000 ppm max.

## 4. ONDERDELEN VAN ZWEMBADREINIGER

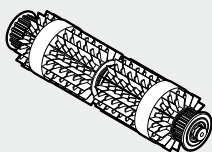
### ► Dolphin M400 / M500



Afstandsbediening - Voor de M500

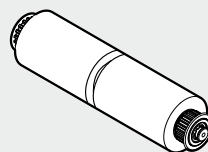


### ► Borstels



**Gecombineerde borstels**

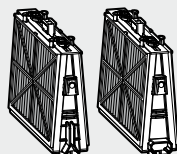
Een klimmende borstel voor alle oppervlakten, ideaal voor de meeste zwembad oppervlakten.



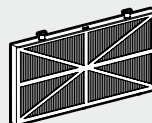
**Wonder borstel**

Voor gladde keramische oppervlakten.

### ► Filtering



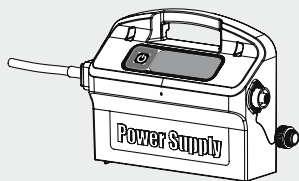
Filtercassettes en netto-filters (x4)



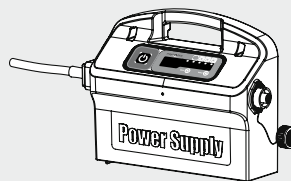
Ultra-lijnfilters (X4)  
(optioneel)

### ► Voedingsbron - Opties

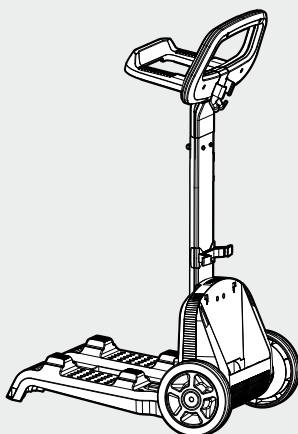
Basic



Geavanceerde



### ► Caddy

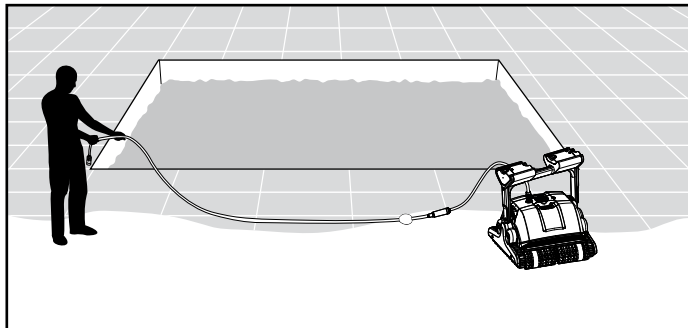


## 5. DE ZWEMBADREINIGER GEBRUIKEN

De Zwembadreiniger is zeer eenvoudig te gebruiken. Zorg ervoor dat hij goed op de bodem van het zwembad wordt geplaatst. Schakel hem in en laat hem de klus te klaren.

### 5.1 Instellen

Voer de volgende stappen uit voordat u de zwembadreiniger voor de eerste keer gebruikt:



Wind de kabel af en leg deze geheel uit, zodat er geen kinken in de kabel zijn.

Sommige modellen zijn voorzien van plastic kappen op de borstels. Verwijder deze voordat u het toestel gebruikt

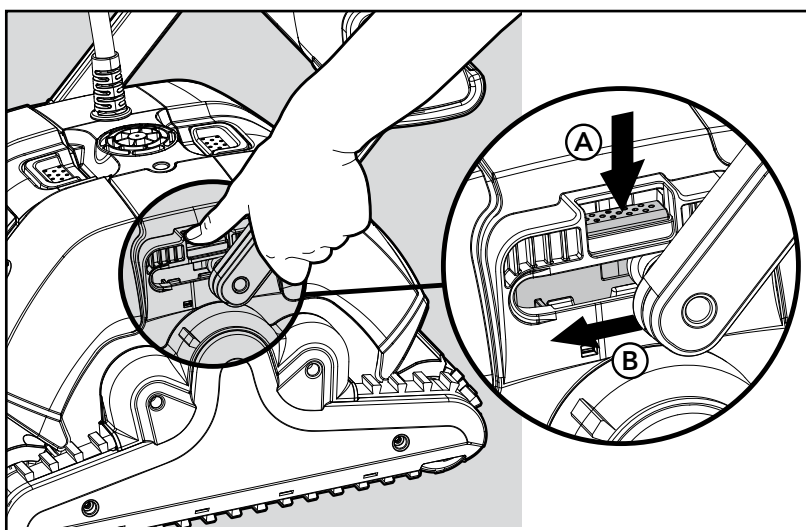
### Instellen van de hoek van de handgreep

De handgreep van de robot moet worden ingesteld en diagonaal worden vergrendeld voor het verzekeren van optimale reinigingsresultaten.

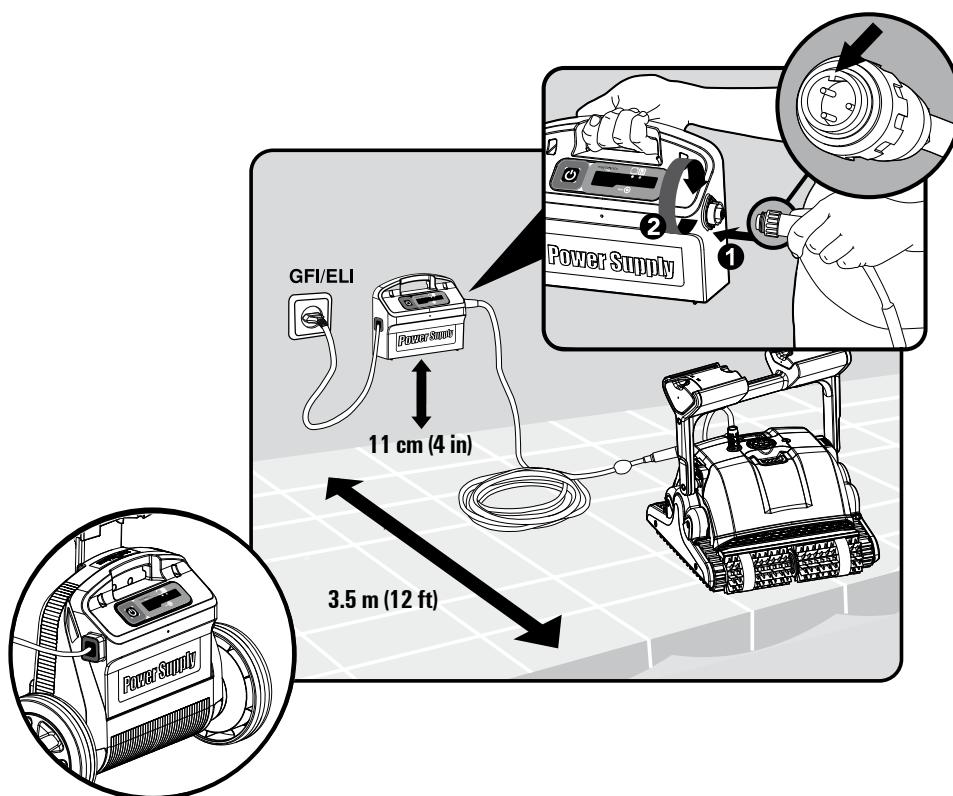
De hoek van de handgreep kan ook worden aangepast om de snelheid te bepalen, waarmee de robot langs de waterlijn vordert.

Voor het instellen van de hoek van de handgreep:

- A. Druk de vergrendeling naar beneden en houd deze op zijn plaats.
- B. Beweeg de handgreep naar de gewenste positie en laat de vergrendeling los om de handgreep op zijn plaats houden.



Plaats de stroomvoorziening zodanig dat deze zich ongeveer in het midden van de lange zijkant van het zwembad bevindt, op een afstand van minimaal 3.5 m (12 ft) van het zwembad en 11 cm (4 in)



boven het grondniveau.

Koppel de drijvende kabel aan de voedingsbron met de inkeping aan de aansluiting (1) in lijn met de gleuf in het contact van de voedingsbron. Draai de stekker naar rechts (2).

Stop de voedingsbron in het stopcontact, maar laat het uitgeschakeld (OFF-positie).

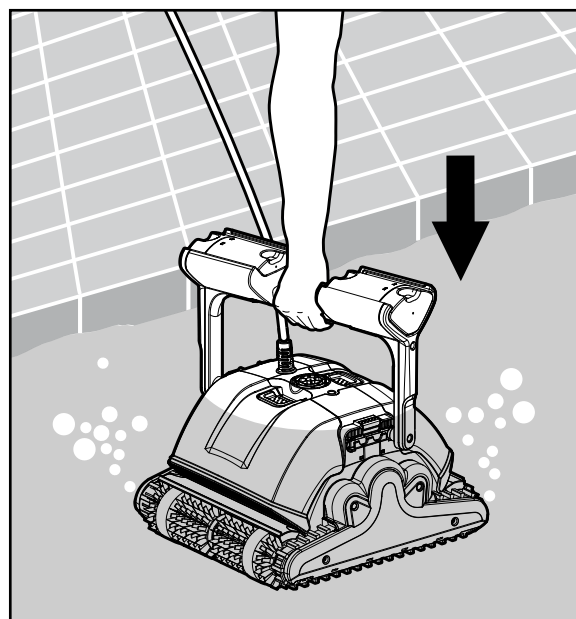
## 5.2 De Zwembadreiniger in het zwembad plaatsen

Wanneer uw zwembadreiniger is uitgerust met borstels die zijn voorzien van sponzen, dompel de borstels dan in het water en knijp ze uit, zodat ze het water absorberen wanneer u de zwembadreiniger voor het eerst gebruikt. Voer deze handeling ook uit wanneer de borstels tussen twee reinigingsbeurten zijn uitgedroogd.

Laat de zwembadreiniger los en laat het toestel naar de bodem van het zwembad afdrijven.

Zorg dat de drijvende kabel niet geblokkeerd wordt.

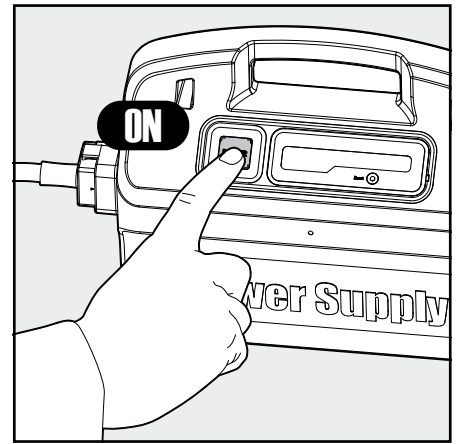
Plaats, om kinken in de drijvende kabel te voorkomen, ongeveer genoeg kabel in het water om de zwembadreiniger de verste hoek van het



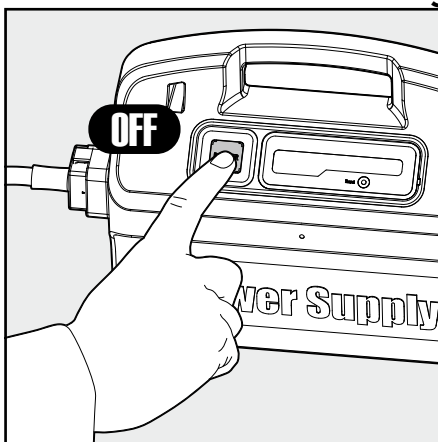
zwembad te laten bereiken.

Schakel de voedingsbron AAN.

De zwembadreiniger werkt nu totdat het het eind van de reinigingscyclus heeft bereikt.



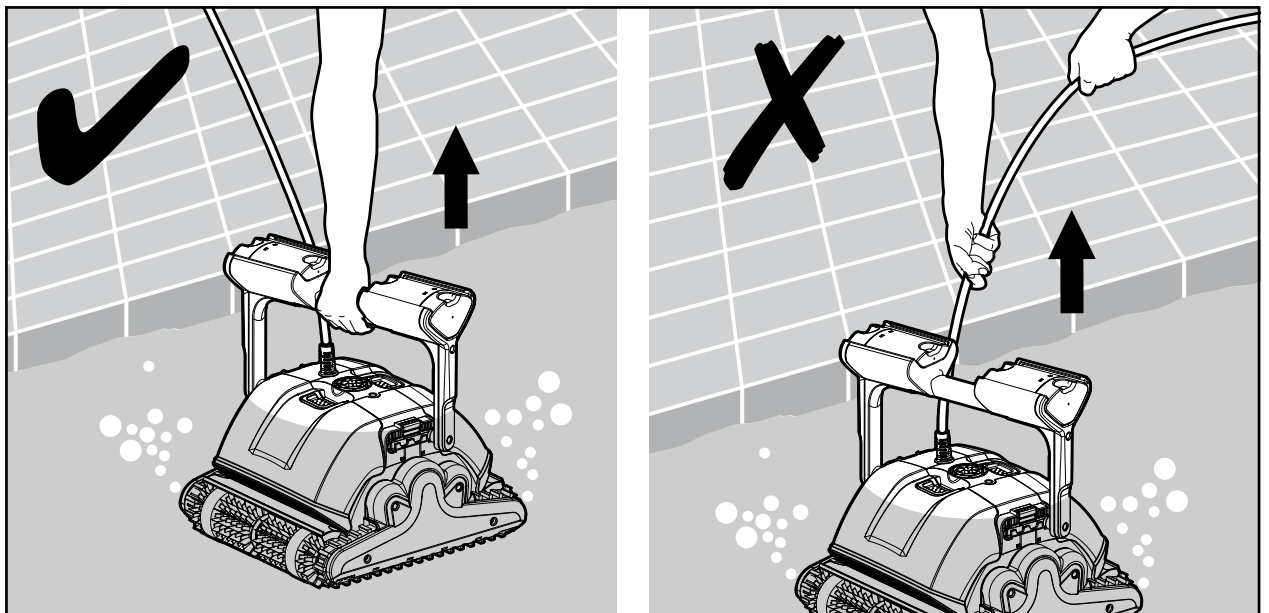
### 5.3 De Zwembadreiniger uit het zwembad halen



**!** Schakel het toestel uit en haal de voedingsbron uit het stopcontact.

Haal de zwembadreiniger met behulp van de drijvende kabel naar de rand van het zwembad.

Haal de zwembadreiniger aan het handvat uit het zwembad.



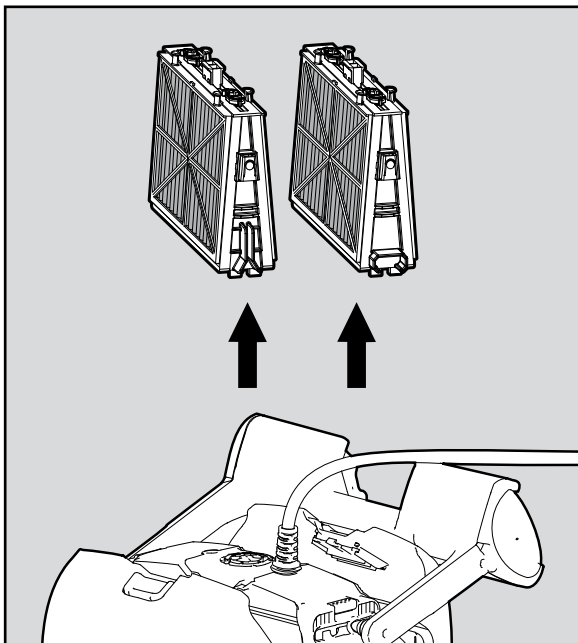
**!** TREK DE ZWEMBADREINIGER NIET AAN DE KABEL UIT HET ZWEMBAD.

## 6. ROUTINE ONDERHOUD

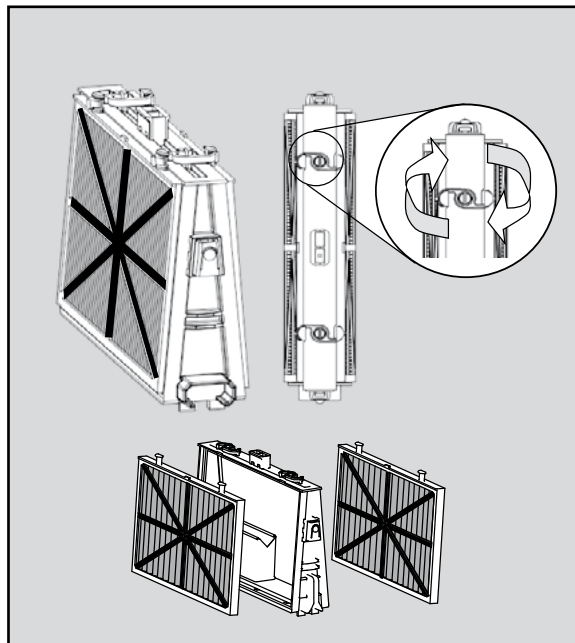
### 6.1 Reinigen van de filterpatronen

 Voor het uitvoeren van enig onderhoud moet de stekker uit het stopcontact worden verwijderd.

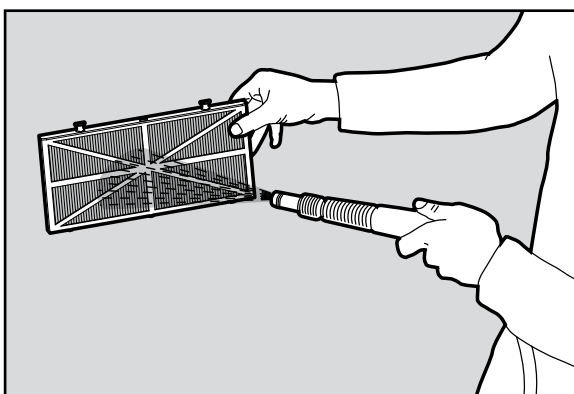
Let op: Laat de filterpatronen, voordat met het reinigen wordt begonnen, niet uitdrogen.



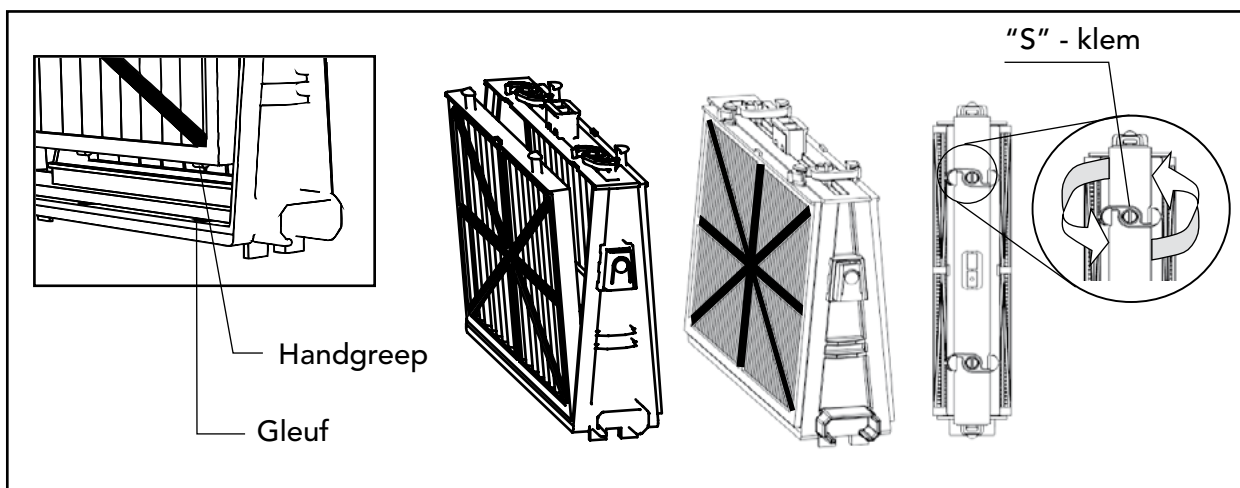
Open de afdekkingen van de filters en verwijder de patronen aan beide zijden van de robot.



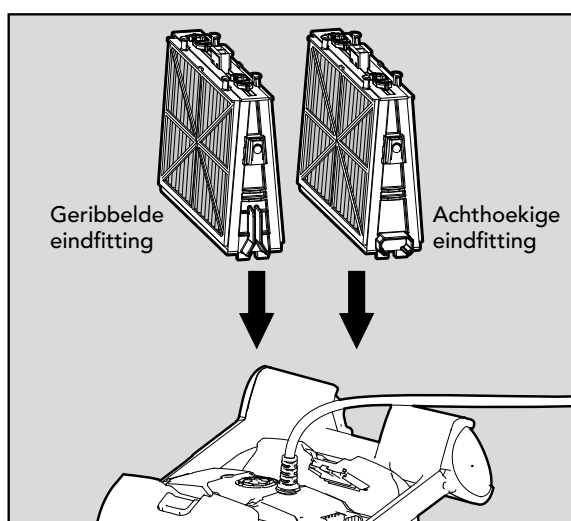
Open de klemmen en verwijder de filters.



Reinig de filters met een slang.



Opnieuw monteren van de filterelementen: Door het plaatsen van de uitsteeksels in de groeven kan het filterelement op de juiste plaats op het basis frame worden geplaatst. Sluit vervolgens de "S" clip.



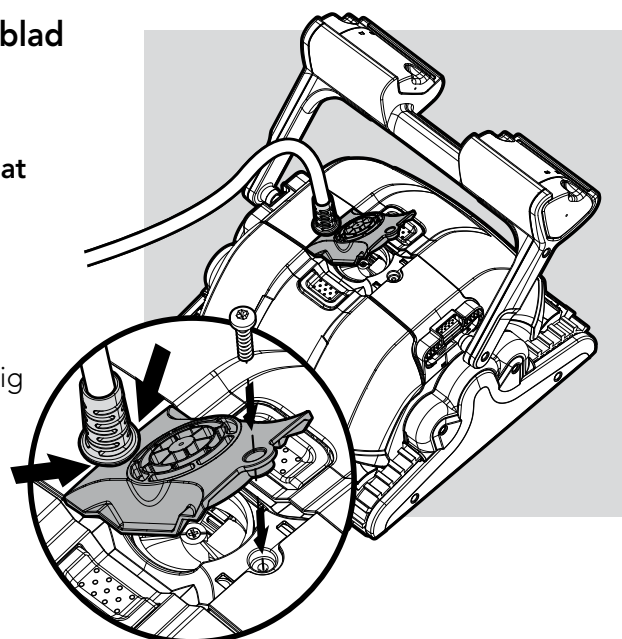
Installeer de basis frames met de filters opnieuw, overeenkomstig het schema.

**!** De filters niet op hun plaats forceren.

## 6.2 Demontage en reinigen van het rotorblad

**!** Haal de stekker uit het stopcontact voordat met het reinigen wordt gestart.

Demonteer de afdekking van het rotorblad en reinig rondom de behuizing van het rotorblad, monteer deze dan opnieuw. (Gebruik een Phillips schroevendraaier).

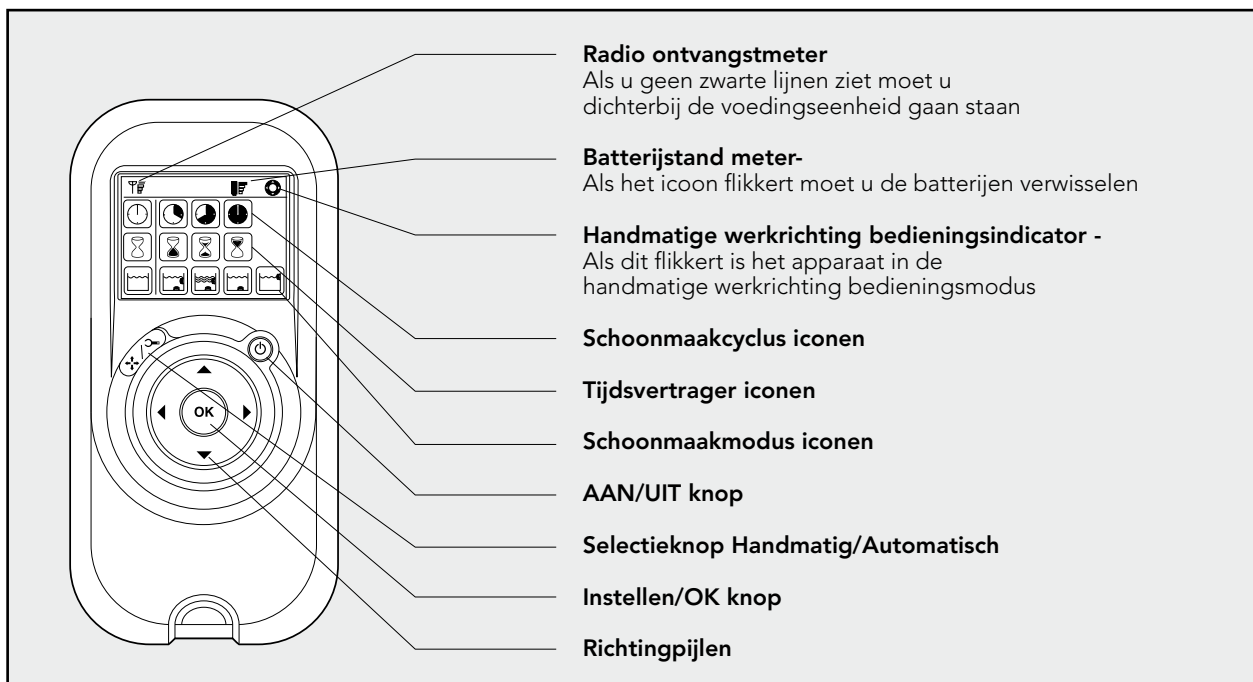


## 7. AFSTANDSBEDIENING - VOOR DE M500

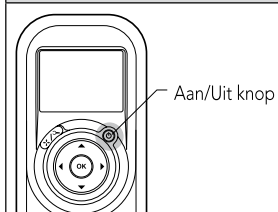
De Afstandsbediening heeft twee werkmodi – de Automatische modus en de Handmatige werkriching bedieningsmodus.

In de Automatische modus kunnen alle schoonmaakparameters worden veranderd.

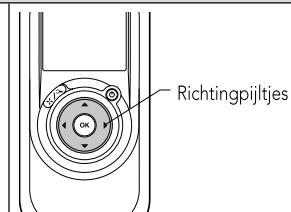
In de Handmatige werkriching bedieningsmodus kan de schoonmaakrichting van het zwembad handmatig worden bestuurd.



### Handmatige werkriching bedieningsmodus



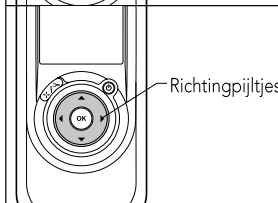
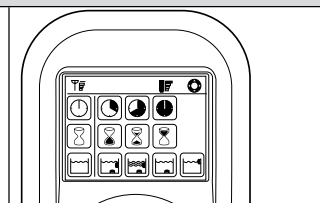
1. Druk een keer op de Aan/uit knop - de Afstandsbediening begint in de Handmatige werkriching bedieningsmodus.
2. Om de richting van de schoonmaker handmatig te bedienen gebruikt u de richtingpijltjes (Zie rechts).



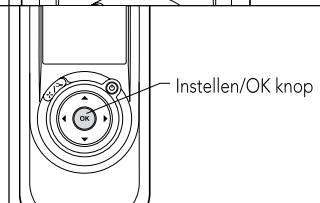
### Van de Handmatige werkriching bedieningsmodus naar de Automatische modus



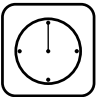












1. Om uit de Handmatige werkriching bedieningsmodus te gaan drukt u maar EEN KEER op de selectieknop Handmatig/Automatisch.
2. Het digitale scherm licht op en u ziet drie rijen functie iconen in de standaard modus.



1. Om de parameters te veranderen drukt u op de pijltjes naar boven of beneden. Om de parameter instellingen te kiezen gebruikt u de rechter of linker pijltjes.
2. Als u de vereiste functie heeft bereikt drukt u op de Instellen/OK knop.



Druk eerst op de selectieknop Handmatig/Automatisch en stel vervolgens de volgende tabel in:

 <p><b>Schoonmaakcyclus indicator</b> Hiermee wordt de schoonmaakcyclus tijd ingesteld. Met de afstandsbediening kunt u tussen de volgende opties kiezen.</p>	 <p><b>Snel</b> 1.5 uur cyclus</p>	 <p><b>Efficiënt</b> 2.5 uur cyclus voor dagelijks gebruik. <b>(standaard instelling)</b></p>	 <p><b>Extra</b> 3.5 uur cyclus</p>	
 <p><b>Vertragingstijd indicator</b> Dit bepaalt wanneer de zwembadschoonmaker gaat werken. Met vertraging kan het vuil op de vloer van het zwembad komen.</p>	 <p><b>Gelijk beginnen (standaard instelling)</b></p>	 <p><b>Een uur vertraging</b></p>	 <p><b>Twee uur vertraging</b></p>	
 <p><b>Schoonmaakactie indicator</b> Hiermee kunt u kiezen uit de volgende opties.</p>	 <p><b>Standaard</b> Vloer en muren schoonmaken. <b>(standaard instelling)</b></p>	 <p><b>Ultraschoon</b> Krachtiger zuigen met langzamere beweging. (Vloer en muren)</p>	 <p><b>Alleen vloer</b> Maakt alleen de vloer en nissen schoon</p>	 <p><b>Alleen muren</b> Maakt alleen de muren en wateroppervlak schoon.</p>

**Opmerking:**

- Als er na 2 minuten niet op een knop wordt gedrukt gaat de afstandsbediening uit en werkt de zwembadschoonmaker volgens de eerder ingestelde instellingen.
- Als de cyclusopties "Ultraschoon" en "Alleen muren" voltooid zijn gaat de zwembadschoonmaker naar de Standaard instellingen.

## 8. OPSLAG BUITEN HET SEIZOEN

Voer de volgende stappen uit wanneer u de zwembadreiniger opslaat wanneer deze tijdens een lange periode niet gebruikt zal worden:

- Zorg dat er geen water in de zwembadreiniger achterblijft
- Reinig de filterzak of cassettes grond en plaats ze terug
- Rol de kabel zo op dat er geen kinken in zitten en plaats het toestel op de Caddy
- Sla de zwembadreiniger rechtop op de Caddy op, of eenvoudig omgekeerd op de vloer op een beschermd gebied, buiten het bereik van zonlicht/regen/sneeuw bij een temperatuur van tussen 5°C - 45°C (41°F - 113°F)




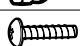
## 9. PROBLEEMOPLOSSING

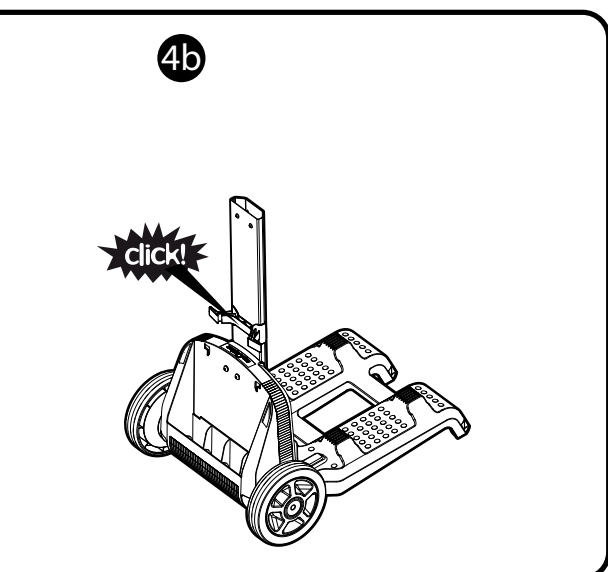
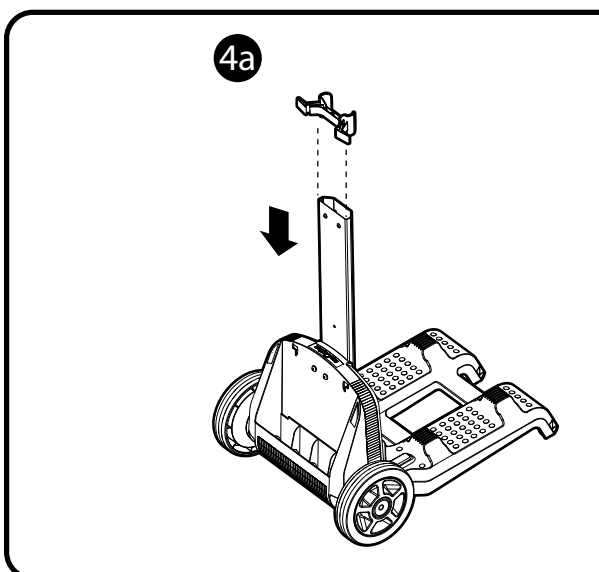
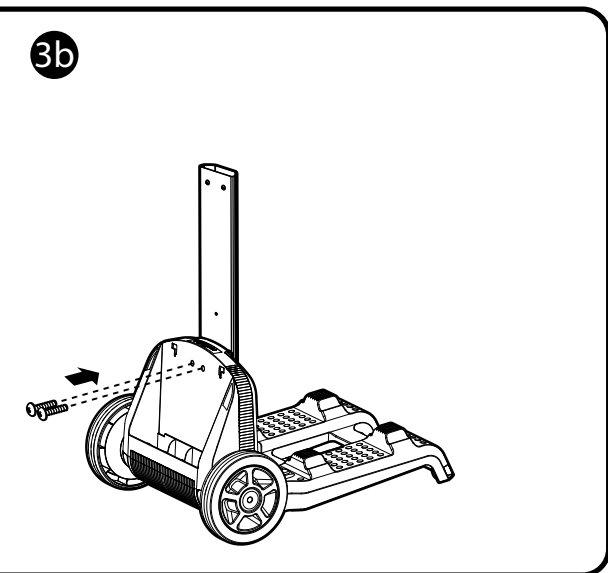
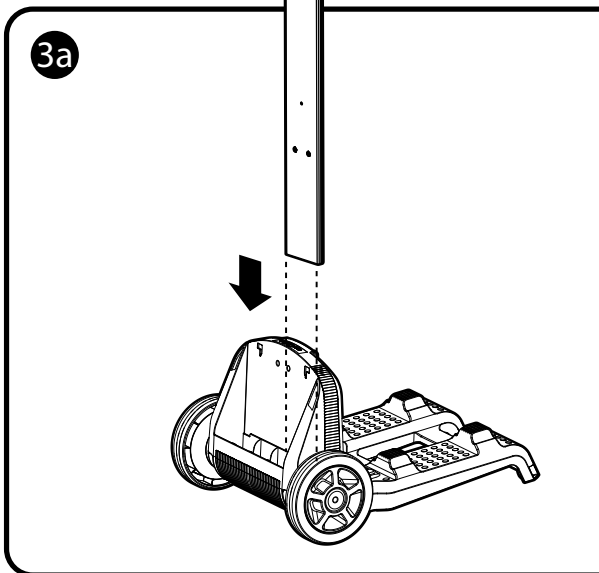
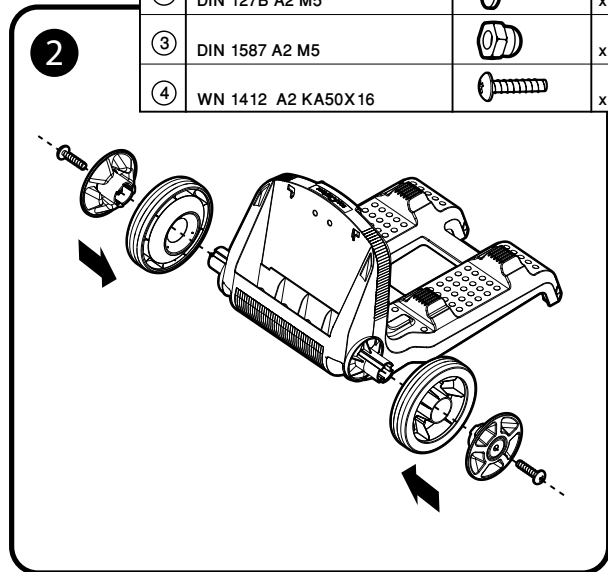
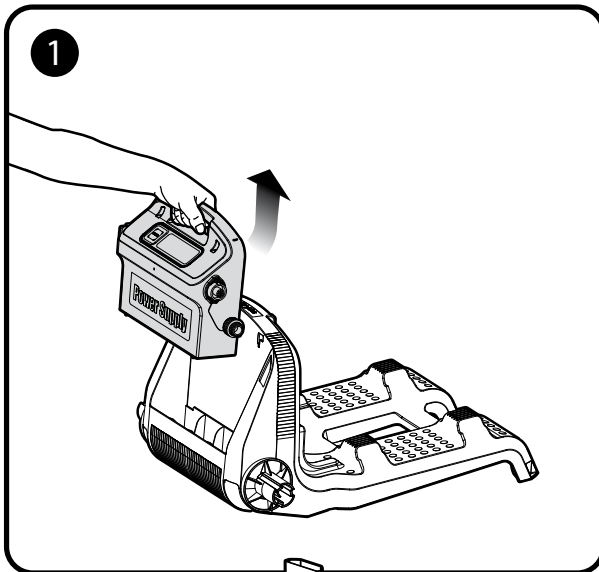
Lees deze gids door alvorens contact op te nemen met uw Dolphin-leverancier.

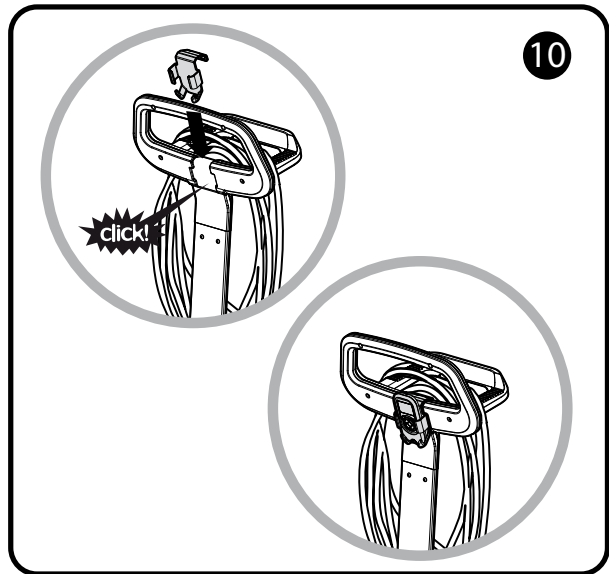
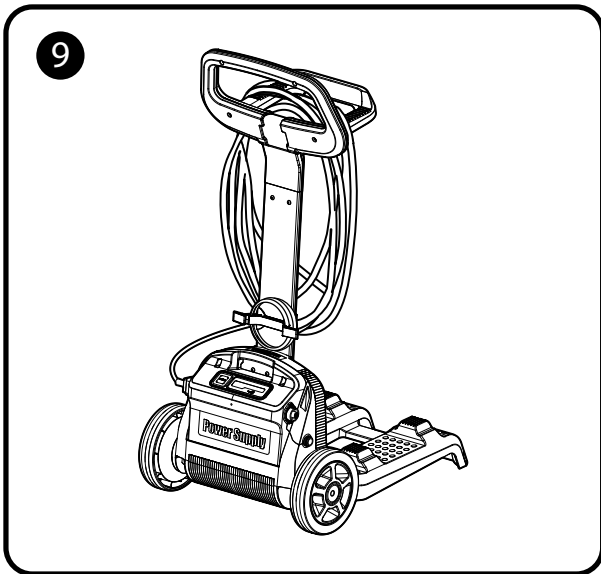
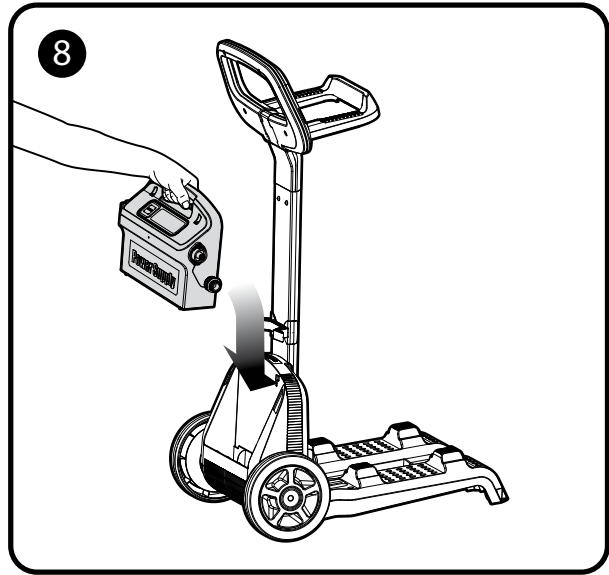
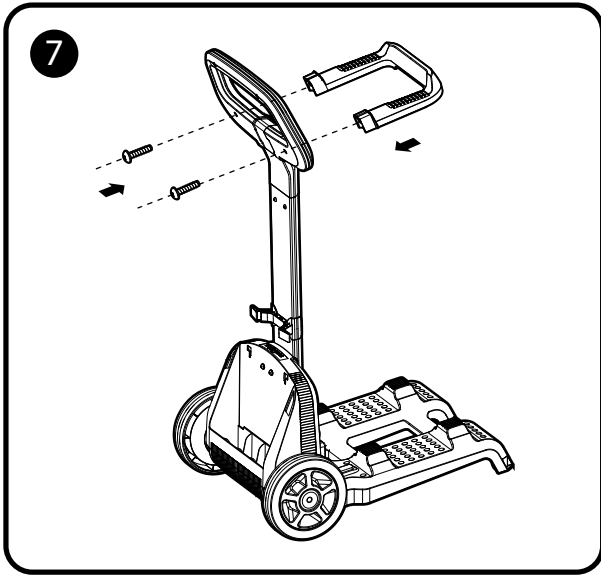
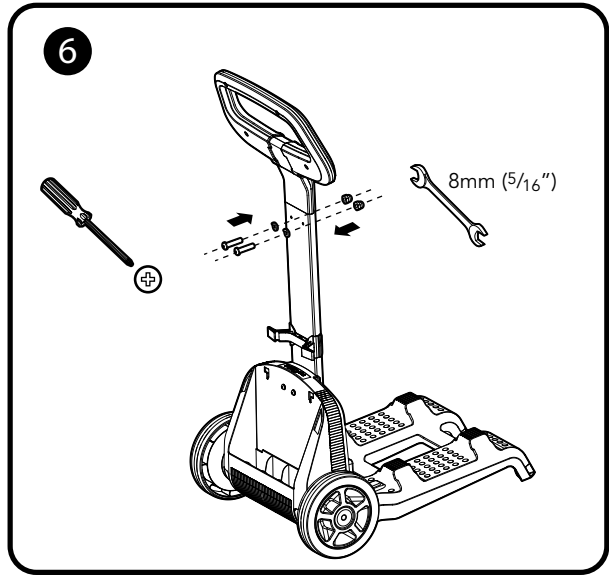
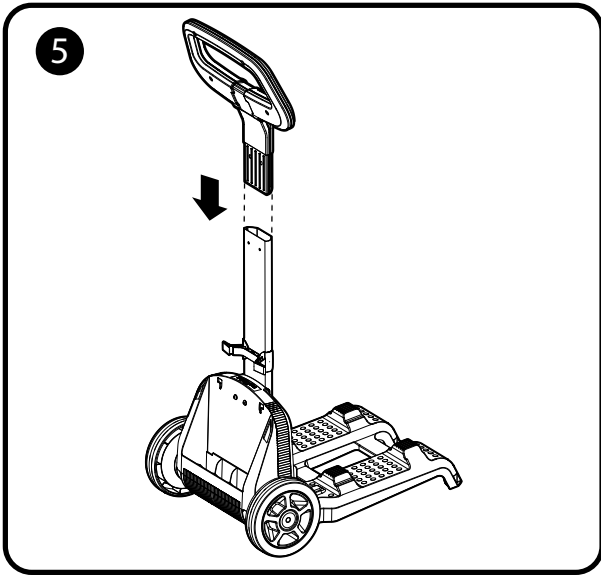
Symptoom	Oplossing
Kabels verdraaid of opgerold	Controleer op belemmeringen in het zwembad
	Verwijder overtollige kabelhoeveelheden uit het zwembad
	Zorg dat de filtercassette schoon is
	Trek de kabel uit en leg deze af en toe in de zon
De Dolphin draait rondjes of bereikt niet alle hoeken van het zwembad	Controleer op vreemde voorwerpen in bewegende onderdelen
	Zorg dat de filtercassette schoon en juist gemonteerd is en dat de filterkleppen zijn gesloten
	Zorg dat er genoeg kabel uitgelegd is om alle hoeken van het zwembad te bereiken
	Voordat u Dolphin aan het begin van het seizoen zult gebruiken, dient u alle algen van de bodem en wanden van het zwembad te borstelen
De Dolphin beweegt niet zijwaarts op muren	Pas de diagonale hoek van de hendel aan
De Dolphin beklimt geen muren	Zorg dat de filtercassette schoon is
	Gebruik de filtercassettes en netto - filters wanneer u de Dolphin aan het begin van het seizoen gebruikt
	Controleer of de borstels geschikt zijn voor de oppervlaktelaag van het zwembad en vervang deze, indien nodig
	Controleer of de borstels versleten zijn en vervang ze, indien nodig
	Zorg dat het gebied rondom de impeller schoon is
	Controleer of de afstandsbediening is ingesteld op 'Klimmen' - voor de M500
De Dolphin zinkt niet	Zorg dat de Wonderborstels of Gecombineerde Borstels volgezogen zijn met water
De Dolphin laat de muur boven de waterlijn los	Raadpleeg uw Dolphin-leverancier wanneer de Dolphin te hoog klimt
De afstandsbediening werkt niet - voor de M500	Controleer of de accu's vervangen dienen te worden
De motor werkt niet	Controleer of de impeller is geblokkeerd
	Controleer of het aandrijfsysteem is geblokkeerd
	Elektrisch probleem (stroomtoevoer), controleer voedingsbron Raadpleeg uw Dolphin-leverancier als de voedingsbron wel in orde is

Extra hulponderwerpen vindt u op onze website: [www.maytronics.com](http://www.maytronics.com)

## 10. CADDY ASSEMBLY

①	DIN 7985 A2 M5X35		x 2
②	DIN 127B A2 M5		x 2
③	DIN 1587 A2 M5		x 2
④	WN 1412 A2 KA50X16		x 6





# Dolphin M400 / M500

8152165