



---

---

**PASTA KOKEN  
(ELEKTRISCH)**

---

---

**HANDLEIDING VOOR  
BEDIENING EN  
ONDERHOUD**

## VERKLARING

Beste klanten,

Uw gewenste COMBISTEEL-product is natuur- en technologievriendelijk. Wij danken u voor uw keuze.

COMBISTEEL is vervaardigd met het begrip " Volledige Kwaliteit "in zijn moderne productiefaciliteiten.

### **Belangrijke veiligheidsinformatie**

**Lees deze handleiding aandachtig door en bewaar deze voor toekomstige beoordelingen.**

**WAARSCHUWING:** De apparaten moeten worden geïnstalleerd door een gekwalificeerdeonderhoudsmonteur.

**WAARSCHUWING:** De apparatuur moet worden geaard.



Geeft aan dat er een risico bestaat op persoonlijk letsel of materiële schade.



Explosie / brandgevaar.

- De instructies in deze handleiding bevatten belangrijke informatie over de installatie op een veilige manier, het gebruik, de reiniging en het onderhoud van het apparaat. Houd de handleiding daarom binnen handbereik van de gebruiker en technicus.
- De installatie, elektrische aansluiting en onderhoud van het apparaat moet worden uitgevoerd door een gekwalificeerdeonderhoudsmonteurin overeenstemming met de instructies van de fabrikant.
- De elektrische aansluitingen van het apparaat moeten worden verstrekt volgens de tabellen en het elektrisch schema in deze handleiding.
- De fabrikant kan niet aansprakelijk worden gesteld voor schade die voortvloeit uit de uitvoering van procedures die niet in overeenstemming zijn met de gebruiksaanwijzing, of van onderhoud of technische interventies uitgevoerd door onbevoegde personen, met schade aan personen of eigendommen tot gevolg.

### **SOORTEN**

- 7178.0105 – ½ Module Tafelblad van 600 serie
- 7178.0540 – ½ Module kast van 700 serie
- 7178.0300 – ½ Module Tafelblad van 700 serie

### **INSTALLATIE INSTRUCTIES**

- Installatie en afstelling van het apparaat moet worden uitgevoerd door de technische dienst van de erkende servicedienst.
- Plaats het apparaat onder een gefilterde afzuigkap om alle geuren en dampen te verwijderen die vrijkomen tijdens het koken.
- Het apparaat moet op een vlak oppervlak worden geplaatst, op de juiste manier afgesteld op de vier verstelbare poten. (Zie figuur A)
- Plaats het apparaat op minstens 10 centimeter afstand van de zijwand of achterwand om overmatige temperatuurstijging te voorkomen.
- Verwijder de beschermende nylonlaag op het apparaat. Verwijder eventuele plakkerige deeltjes op het apparaat met een geschikte reiniger.
- Laat nooit ontvlambaar materiaal achter rond het apparaat.

## **ELEKTRISCHE AANSLUITING**

- Sluit het apparaat aan op de elektrische installatie in overeenstemming met de elektrische normen van het betreffende land.
- Voorzie het apparaat van de juiste netspanning aangegeven op het typeplaatje.
- Verbind het apparaat met het elektrische systeem met een geschikte automatische zekering. Zet de zekering vast op een plaats die gemakkelijk toegankelijk is in geval van gevaar.
- De kabel die het apparaat met de elektrische installatie verbindt, moet ten minste van het type H07 RNF zijn.
- Sluit de kabel aan via de ingangskoppeling, voordat u de voedingskabel aansluit op de elektrische ingangsklem op het apparaat, Draai vervolgens het koppelingsdeksel vast zodat de kabel niet terugkeert.
- Achterdeksel frontpaneel kunnen worden verwijderd en de elektrische ingangsklem kan worden gezien.
- De elektrische input wordt aangegeven door middel van een label op het apparaat.
- Als het apparaat in een commerciële keuken gaat worden gebruikt, zorg dan voor een geschikt aardingssysteem. Houdt hier in gedachte artikel DIN VDE D100 Artikel 540.
- De aardingsbout wordt weergegeven met een label op de achterkant van het apparaat.

## **GEBRUIKSAANWIJZINGEN**

- Vul het waterreservoir tot het maximale niveau met water. Figuur C "3"
- Zorg ervoor dat er water in de verwarmingskamer is.
- Evacueer en reinig de watertank aan het einde van elke dag.
- Om de bain-marie pannen leeg te maken, opent u de kastdeur en trekt u aan de kogelventielhendel 4 zie Figuur C

## **STARTEN (Zie figuur B)**

Zet schakelaar "1" op "1".

Zet de thermostaat "2" op de gewenste temperatuur.

## **SLUITEN (Zie figuur 4)**

Zet schakelaar "1" op "0".

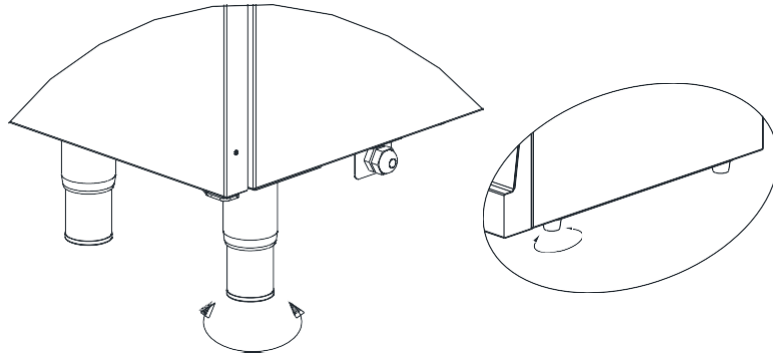
Zet de thermostaat "2" in de "0" positie.

## **BELANGRIJK**

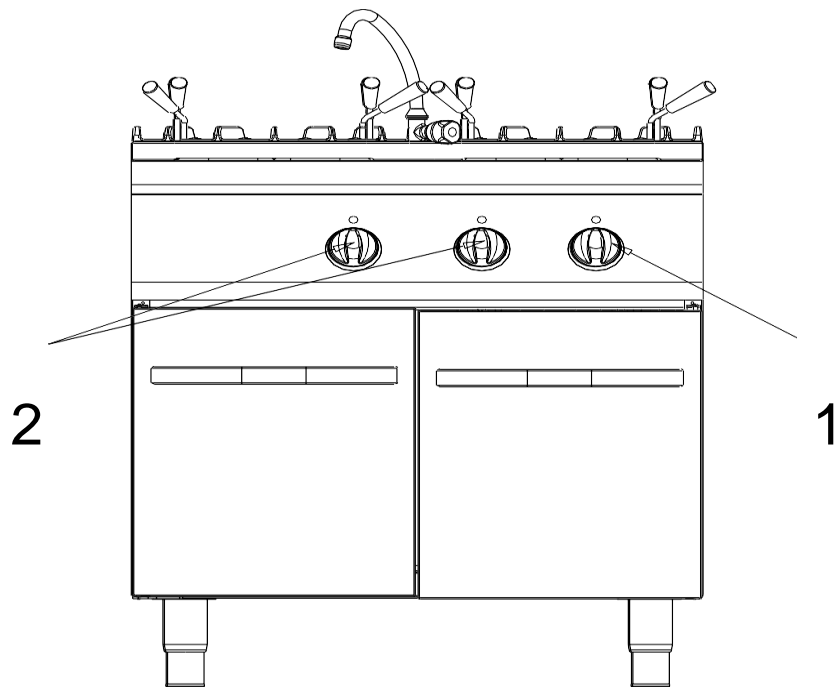
Aanbevolen wordt dat u geen water met kalk of hard water gebruikt, anders verkort u de levensduur van de verwarming.

## **ONDERHOUD**

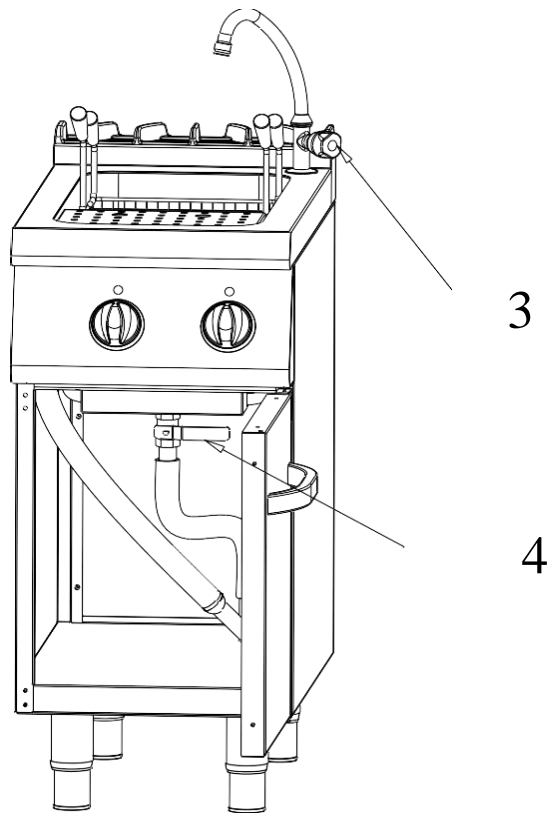
- Voer geen onderhoud uit wanneer het apparaat onder spanning staat.
- Laat het apparaat volledig afkoelen voordat u het afveegt met een doek gedrenkt in warm zeepsop.
- Gebruik geen schoonmaakmiddelen die krassen op het oppervlak van het apparaat kunnen veroorzaken.
- Gebruik indien nodig chemische reinigingsmiddelen.
- Maak het apparaat niet schoon met water of stoom. Als u dit wel doet, kan dit zorgen voor elektrische storingen.
- Als het apparaat gedurende een lange periode niet wordt gebruikt, bedek dan de oppervlakken met een dun laagje vaseline.
- In geval van een gevaarlijke situatie met het apparaat, informeer de bevoegde service. Laat een onbevoegde persoon niet ingrijpen op de apparaten.



Figuur A

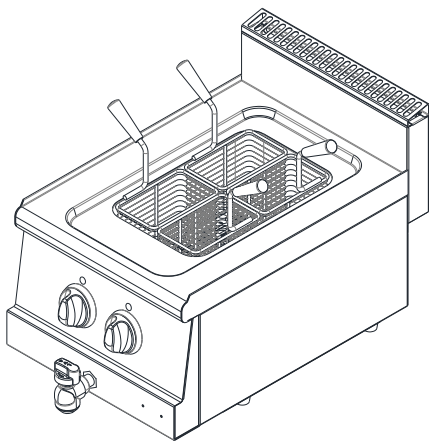


Figuur B

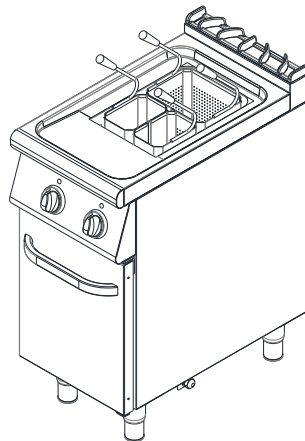


3

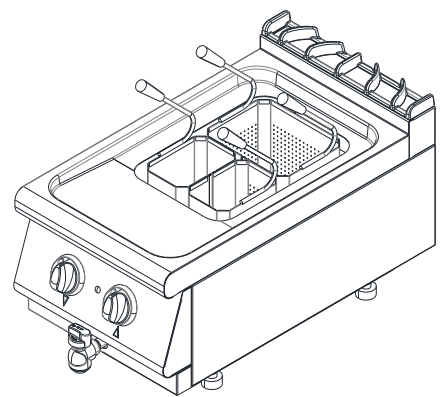
4



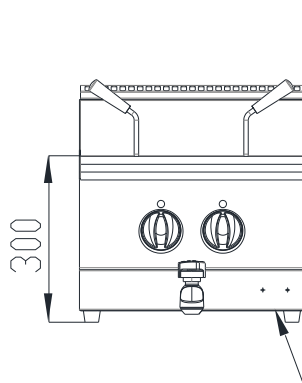
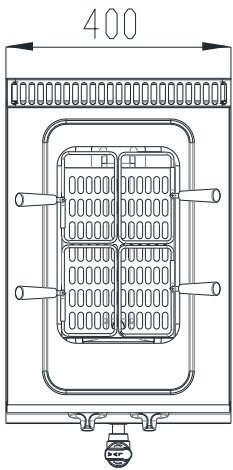
**7178.0105**



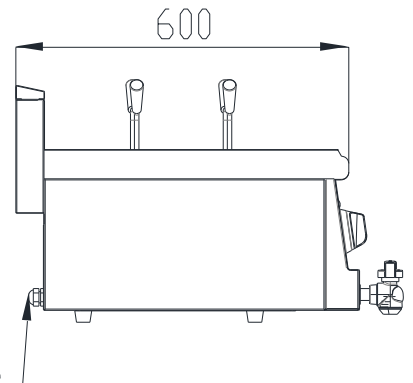
**7178.0540**



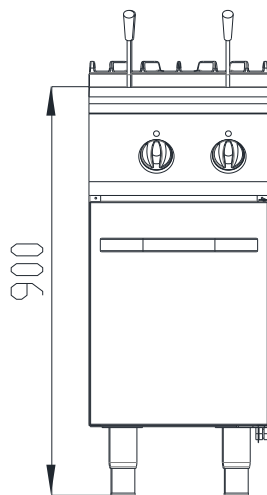
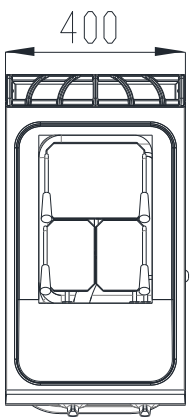
**7178.0300**



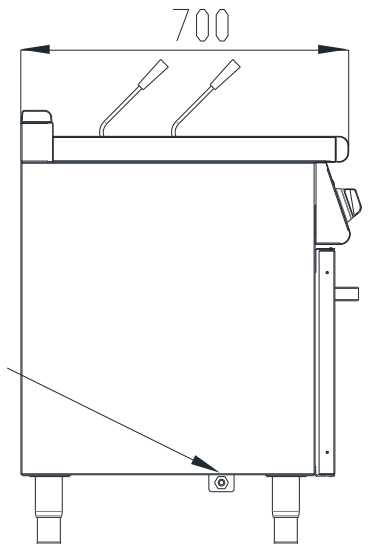
ELEKTRISCHE INLAAT



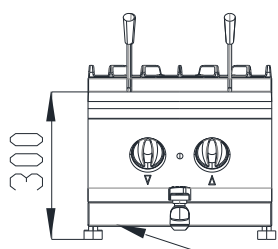
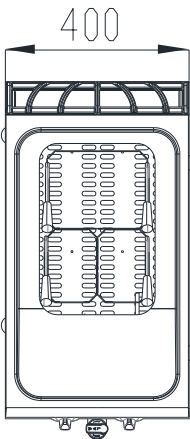
**7178.0105**



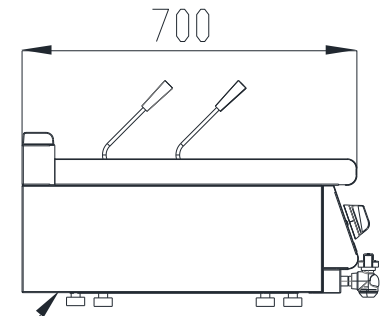
ELEKTRISCHE INLAAT



**7178.0540**

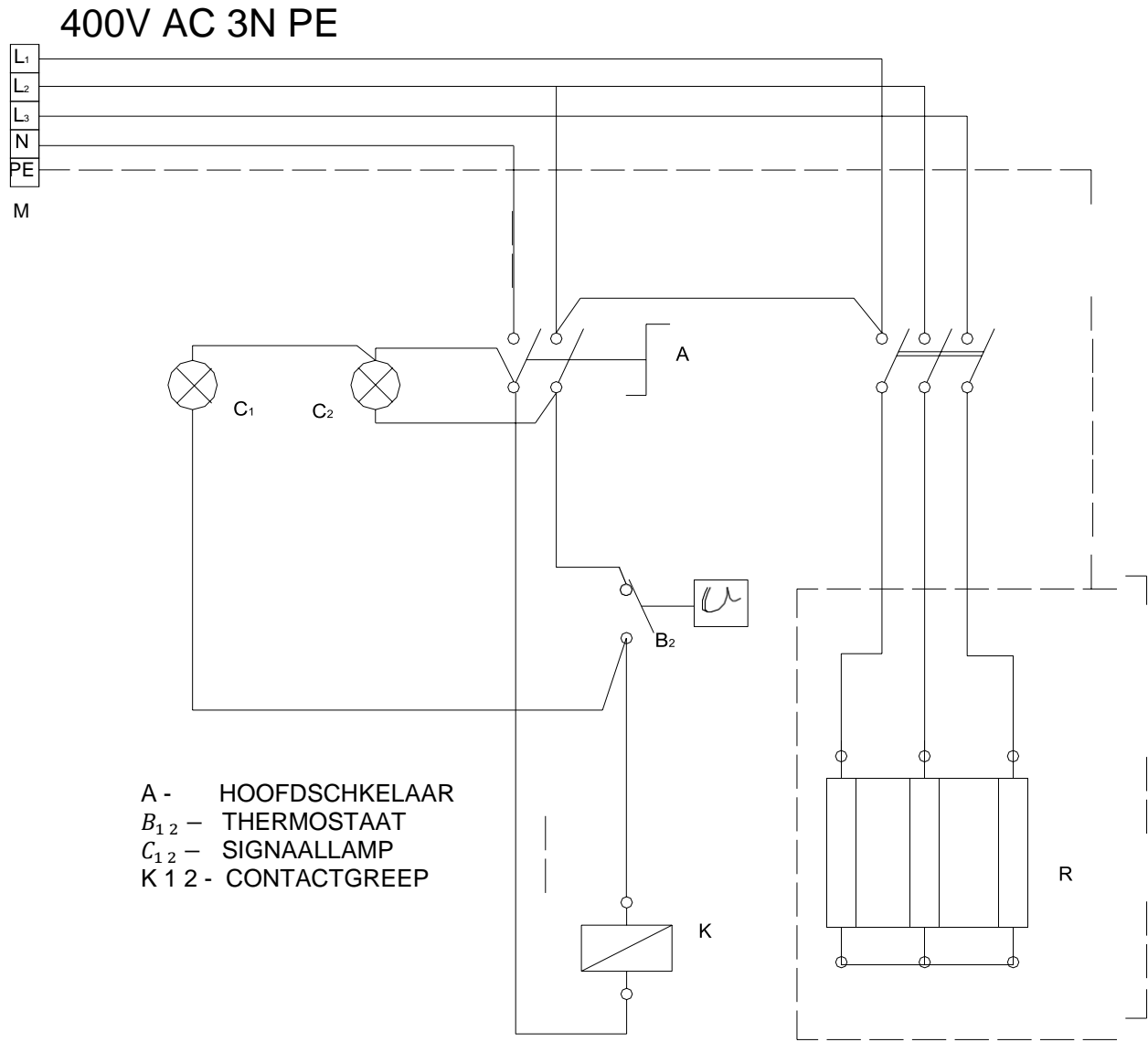


ELEKTRISCHE INLAAT



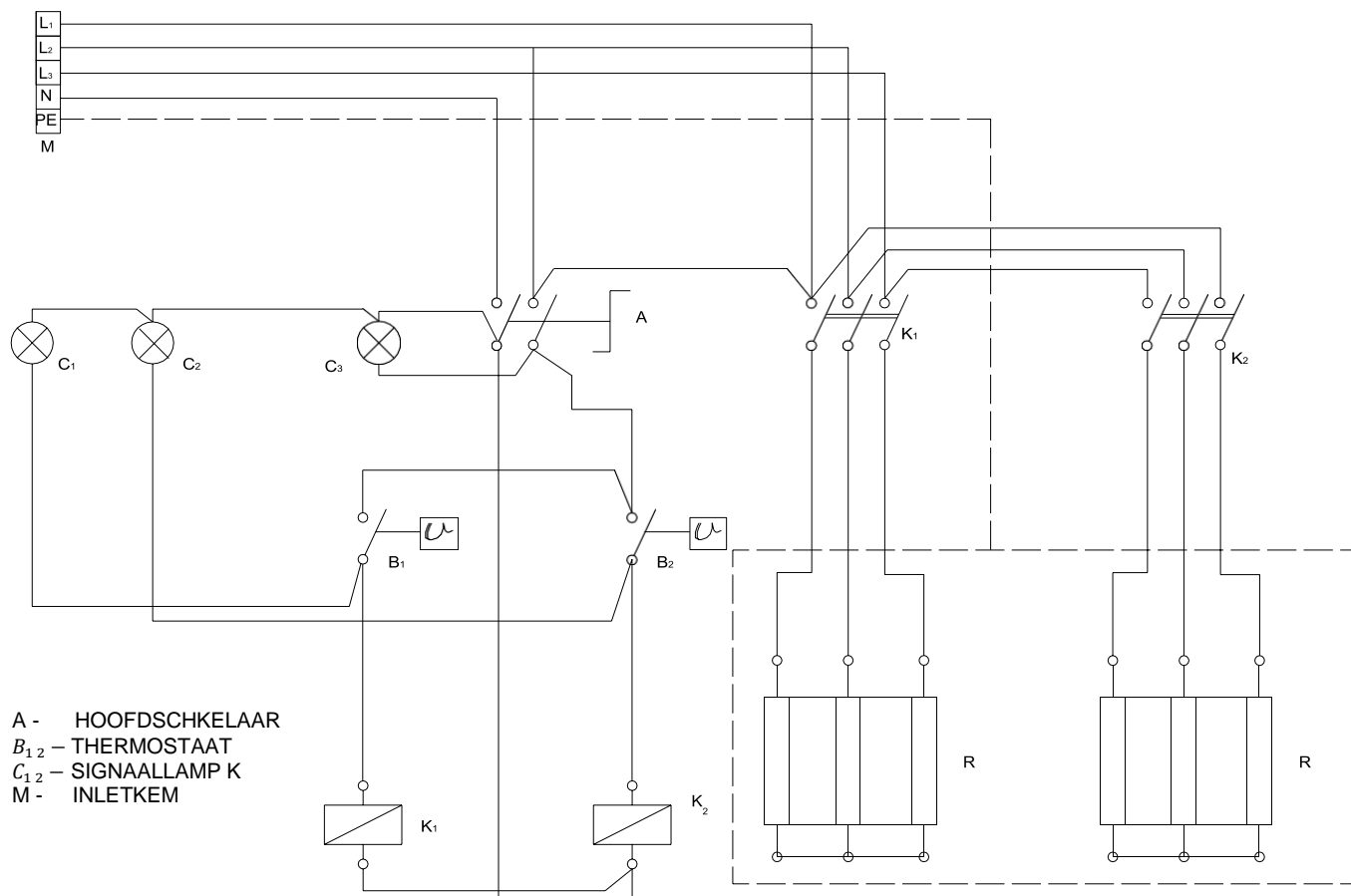
**7178.0300**

# ELEKTRISCHE SCHEMA



7178.0540

- Aansprakelijkheidsbeperking: Alle technische informatie, bedieningsinstructies en bedienings- en onderhoudsinformatie in deze handleiding bevatten de meest actuele informatie over uw apparaat. De fabrikant aanvaardt geen aansprakelijkheid voor schade of letsel veroorzaakt door het niet volgen van de instructies in deze handleiding, gebruik van het apparaat voor het beoogde doel, ongeoorloofde reparatie of aanpassing of gebruik van reserveonderdelen die niet zijn goedgekeurd door de fabrikant.



## Informatie over compatibiliteit

Dit apparaat is ontworpen en vervaardigd in overeenstemming met de volgende richtlijnen en normen.

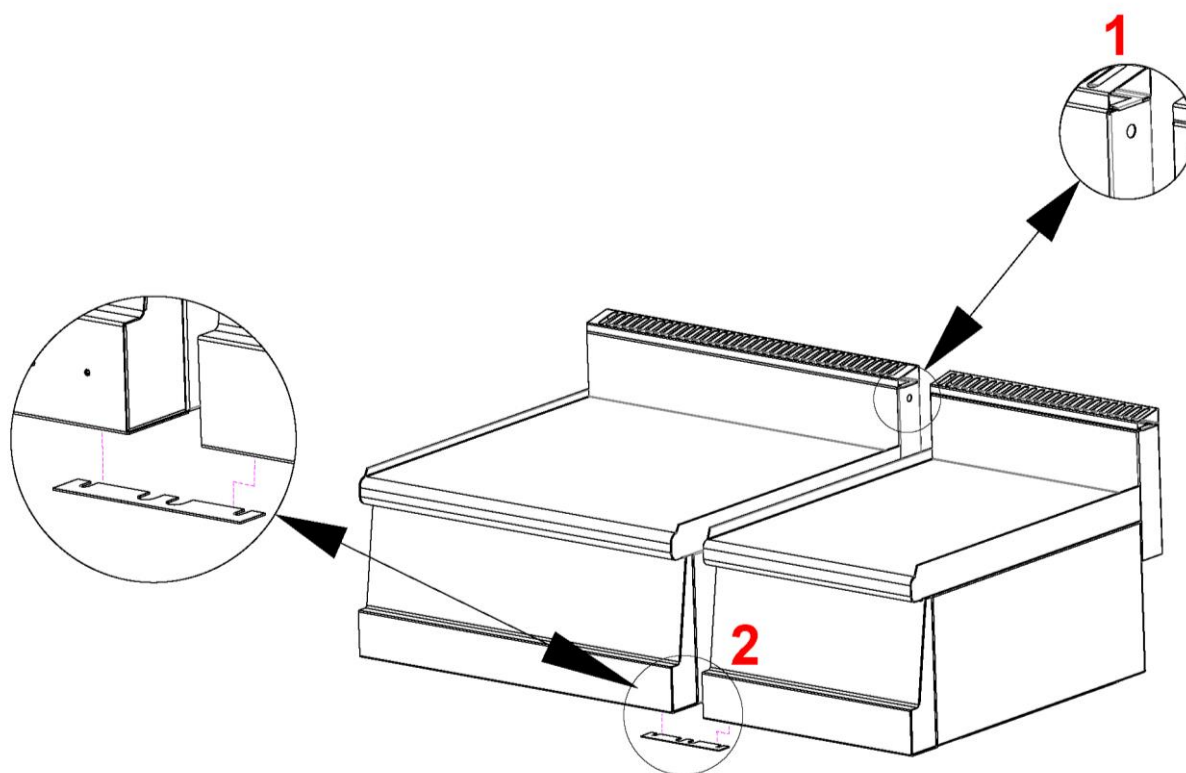


Markering van Richtlijn,  
93/68 / EEG, TS EN 60335-1: 2012 /  
AC  
TS EN 60335-2:37

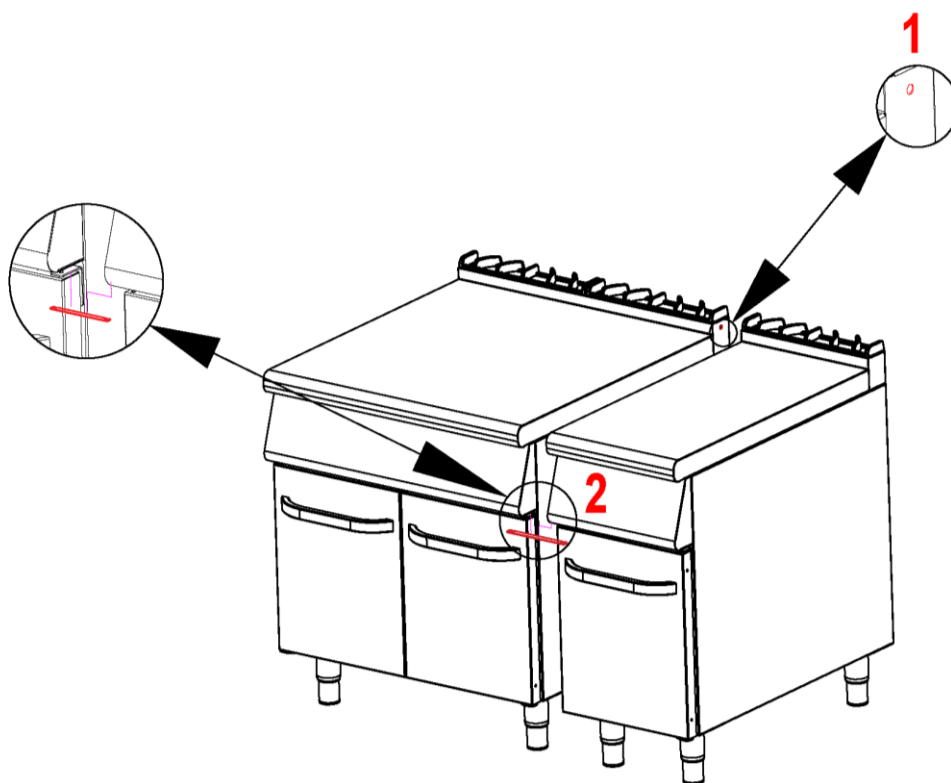
CE-gerelateerd  
Instructie(s): 2014/35 / EU  
(laagspanning)



## Bevestigingsschemavoor apparatenuit de 600-serie



## Bevestigingsschemavoor apparatenuit de 700-serie





# CORRECTIVE\PREVENTIVEACTIVEFORM

## DETECTION TYPE

OPTIMIZATION REQUEST/  
DESCRIPTION

CUSTOMER  
NAME

CUSTOMER COMPLAINT

PRODUCT NAME:

DETECTED(Name,Appellation)

DATE:

SIGN:

## PROBLEM DESCRIPTION:

## SOLUTION PROPOSAL:

EVALUATION:

APPROVERS

Notitie: Indien nodig, kunt u door middel van het bovenstaande formulier of per e-mail uw problemen naar ons bedrijf sturen.