

Radius Series

Gebruikershandleiding

Inhoud

Inhoud	61
Introductie	62
Configuratie en opstelling	62
Radius One	62
Radius 200	62
Opstelling - Voorste luidsprekers	63
Opstelling - Surround luidsprekers	63
Optimale opstelling van de luidsprekers	64
Bevestiging van de Radius 225 / Radius One aan de wand	65
Radius 270 voetstuk en spijkers	66
Specificaties	67
Informatie eigenaar	68



Introductie

Gefeliciteerd en hartelijk dank voor de aanschaf van de Radius luidsprekers. We zijn er zeker van dat u er jarenlang veel plezier van zult hebben, aangezien uitsluitend hoogwaardige componenten zijn gebruikt.

Lees deze gebruikershandleiding zorgvuldig door. Deze bevat belangrijke informatie over opstellings- en configuratieprocedures. Raadpleeg onze website voor meer informatie: www.monitoraudio.com



De Radius 45 bevat een thermisch beschermingsmechanisme dat ervoor zorgt dat het aandrijfmechanisme en de tweeter tegen blijvende schade worden beschermd. Als de luidspreker na een langdurige speeltijd niet meer werkt, schakel de bron dan ongeveer 10 minuten uit en probeer het opnieuw.

Configuratie en opstelling

Hoewel de plaatsing en bruikbaarheid al voor de aanschaf van deze luidsprekers zullen zijn overwogen, bevat dit hoofdstuk aanwijzingen voor een optimale opstelling en configuratie (zie de afbeelding op pagina 4). Raadpleeg pagina 5 voor uitleg over bevestiging aan de wand van de Radius 225 of Radius One. De bevestigingen van de Radius One zijn compatibel met een Sanus wandsteun.

LET OP: de Radius 45 en 90 kunnen aan een wand worden bevestigd met behulp van onze universele luidsprekersteun (afzonderlijk verkrijgbaar). De Radius 200 kan niet aan de wand worden bevestigd.

Zelfhechtende rubber voetjes worden meegeleverd om verplaatsing door trillingen te voorkomen bij gebruik van de serie Radius luidsprekers op een tafel of apparaatstandaard. De Radius 270 is voorzien van rubber voetjes die zijn aangebracht in het voetstuk voor gebruik op harde vloeren. Zie pagina 10 voor meer informatie hierover.

Radius One

De Radius One kan net onder of boven het televisie- of projectiescherm worden geplaatst. Hij kan aan de wand worden bevestigd met de meegeleverde steun (zie pagina 5), of met de Sanus VMA202 Soundbar luidsprekersteun. Kijk op www.sanus.com voor meer informatie.

Radius 200

De Radius 200 is de eerste specifieke centrale luidspreker uit de serie, en is ontworpen om op een plank of een kast te worden geplaatst.

Opstelling - Voorste luidsprekers

Het middelste kanaal dient te worden gevormd door de eerste luidspreker die staat opgesteld in een thuis theater, waarbij de tweeter is gericht op het oor van de luisteraar. Het is de taak van het middenkanaal om de dialogen en overige schermgeluiden op het scherm vast te leggen. Doorgaans komt 60% van de filmmuziek door het middenkanaal.

Het middenkanaal kan boven of onder het televisiescherm worden geplaatst, en wel zo dichtbij als mogelijk is. Wordt het in een kast of bovenop de televisie geplaatst, controleer dan of de voorste rand op één lijn ligt met de voorkant van de televisie of de plank. Indien mogelijk, dient de hoogte van de tweeter van de middenkanalen ongeveer gelijk te zijn aan de hoogte van de tweeter van de voorste luidsprekers (bij voorkeur rond 600 mm).

Bij bevestiging van de Radius luidsprekers aan de wand rondom een plasma / LCD TV, moeten de linker- en rechterluidspreker tussen de 22 en 30 SDgr links en rechts van de basis staan, met de tweeters ongeveer op oorhoogte.

Opstelling - Surround luidsprekers

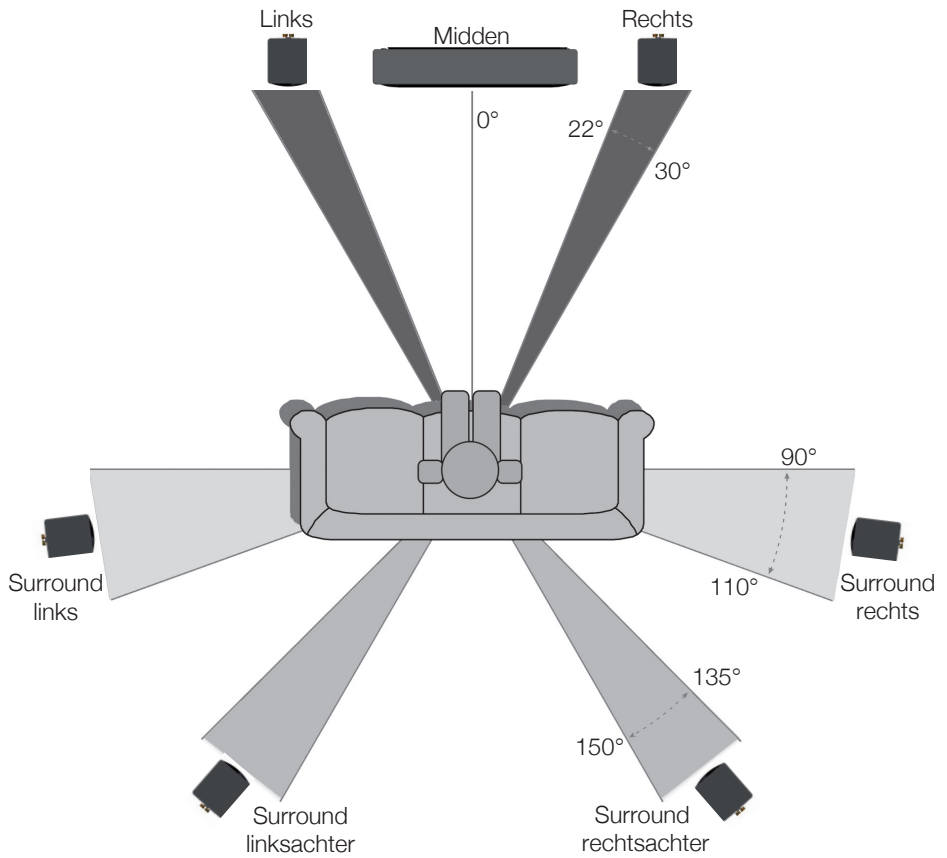
Bij voorkeur dienen de eerste twee surround luidsprekers links en rechts van de luisterpositie te worden geplaatst; ofwel in het verlengde ervan, of er net achter (90 - 110 SDgr). Bij gebruik van een 6.1 of 7.1 kanaalsysteem met meer dan twee surround luidsprekers, of als plaatsing aan de zijkant niet mogelijk is in een 5.1 kanaalsysteem, overweeg dan plaatsing achter de luisterpositie, richting de voorkant van de kamer (135 - 150 SDgr).

De surround luidsprekers dienen hoog genoeg te worden geplaatst zodat de drivers het geluid niet direct op oorhoogte laten horen als men gaat zitten; een goede meetlat is om ze op oorhoogte te plaatsen in staande positie, om te voorkomen dat ze harder klinken dan de voorste luidsprekers.

Als de surround luidsprekers op steunen aan de zijwanden worden bevestigd, probeer ze dan eerst uit door ze in verschillende richtingen te plaatsen.

De ideale opstelling van surround luidsprekers voor een thuis theater hoeft niet noodzakelijk de opstelling te zijn voor het beluisteren van muziek op verschillende kanalen, waar een nauwkeurig gericht achtergrondmuziekpodium de beste optie is. Als beide luisteropties belangrijk zijn, plaats ze dan als compromis halverwege de twee mogelijkheden.

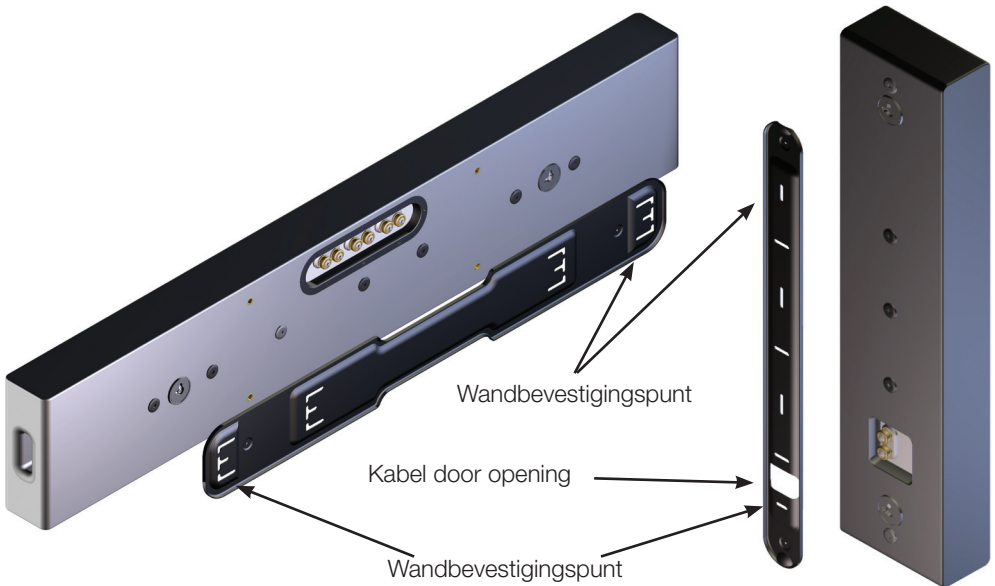
Optimale opstelling van de luidsprekers



Bevestiging van de Radius 225 / Radius One aan de wand

Andere belangrijke aspecten

- Bij gebruik van de wandbevestigingsplaat zal de luidspreker 7,5 mm dalen als gevolg van de bevestigingsopening.
- Bij de producten worden sjablonen meegeleverd als hulpmiddel bij de bevestiging.
- De Radius 225 roosterbadge kan worden gedraaid door er simpelweg lichte druk op uit te oefenen met duim en wijsvinger en deze rond te draaien.
- Let op dat er niet meer dan 100 mm overtollige kabel uit de wand steekt. Een eventueel overtollig stuk kabel kan aan de binnenkant van het contactpaneel worden opgerold.
- Zie de sjabloon voor aanbevolen plaatsing van rubber voetjes.



Radius 270 voetstuk en spijkers

De Radius 270 is voorzien van voorafgeplaatste rubber voetjes voor gebruik op harde vloeren of wanneer er geen spijkers kunnen worden gebruikt.



Verwijder bij gebruik van spijkers eerst de rubber voetjes door er gelijktijdig aan te draaien en te trekken, waardoor de bedrade binnenkant bloot komt te liggen.



Houd de spijkers vast en draai ze rechtsonder in het voetstuk. Controleer of ze volledig zijn aangedraaid, zet de kast rechtop en zet hem op de daartoe bestemde plaats. Zorg ervoor dat de spijkers op gelijke hoogte zijn voordat ze met de gekartelde borgmoer definitief worden aangedraaid om ze in die positie vast te zetten.

Specificaties

Model	Radius 45	Radius 90	Radius 200	Radius 225	Radius 270	Radius One
Frequentierespons	120 Hz – 20 KHz	80 Hz – 35 KHz	60 Hz – 35 KHz	80 Hz – 35 KHz	50 Hz – 35 KHz	90 Hz – 35 KHz
Gevoeligheid (1W@1M)	87 dB	83 dB	86 dB	87 dB	87 dB	87 dB
Nominale impedantie	8 Ohm	8 Ohm	6 Ohm	6 Ohm	6 Ohm	6 Ohm
Power Handling Single (RMS)	25 W	75 W	100 W	100 W	100 W	75 W
System Power Handling (RMS)	50 W	100 W	100 W	150 W	150 W	100 W
Aanbevolen versterker vereisten	15-50 W	30-100 W	40-150 W	40-150 W	40-150 W	30-100 W
Maximum SPL (dBA)	101	105	105	108	108	108
Bass Alignment	Gesloten kast	Bass reflex – opening aan de achterkant	Bass reflex – opening aan de achterkant	Bass reflex – opening aan de voorkant	Bass reflex – opening aan de voor- en achterkant	C: Bass reflex – opening aan de voorkant L/R: Bass reflex – openingen aan de zijkant
Aanvulling op de aandrijving	1 x 3" MMP2 cone mid-bass driver. 1 x 20 mm C-CAM gold dome tweeter	1 x 4" C-CAM cone bass/ mid driver. 1 x 25 mm C-CAM gold dome tweeter	2 x 4" C-CAM cone bass/ mid driver. 1 x 25 mm C-CAM gold dome tweeter	2 x 4" C-CAM cone bass/ mid driver. 1 x 25 mm C-CAM gold dome tweeter	2 x 4" C-CAM cone bass/ mid driver. 1 x 25 mm C-CAM gold dome tweeter	3 x 4" C-CAM cone bass/ mid driver. 3 x 25 mm C-CAM gold dome tweeter
Afmetingen kast (H x B x D)	100 x 100 x 100 mm (3 ^{15/16} x 3 ^{15/16} x 3 ^{15/16})	198 x 125 x 140 mm (7 ^{13/16} x 4 ^{15/16} x 5 ^{12/16})	125 x 330 x 140 mm (4 ^{15/16} x 13 x 5 ^{12/16})	610 x 140 x 67 mm (24 x 5 ¹² x 2 ^{58/16})	1000 x 177 x 208 mm (39 ^{3/8} x 6 ^{15/16} x 8 ^{3/16}) (incl. voetstuk zonder spijkers)	175 x 980 x 67 mm (6 ^{7/8} x 38 ^{9/16} x 2 ^{58/16})
Externe afmetingen incl. rooster en contactpanelen. (H x B x D)	100 x 100 x 124 mm (3 ^{15/16} x 3 ^{15/16} x 4 ^{7/8})	198 x 125 x 165 mm (7 ^{13/16} x 4 ^{15/16} x 6 ^{12/16})	125 x 330 x 164 mm (4 ^{15/16} x 13 x 6 ^{7/16})	610 x 140 x 77 mm (24 x 5 ¹² x 3 ^{11/16})	1025 x 177 x 208 mm (40 ^{3/8} x 6 ^{15/16} x 8 ^{3/16}) (incl. voetstuk zonder spijkers)	175 x 980 x 79 mm (6 ^{7/8} x 38 ^{9/16} x 3 ^{18/16})
Externe afmetingen incl. roostersteun. (H x B x D)	100 x 100 x 162 mm (3 ^{15/16} x 3 ^{15/16} x 6 ^{3/8})	198 x 125 x 203 mm (7 ^{13/16} x 4 ^{15/16} x 8 ¹)	N.V.T.	610 x 140 x 84 mm (24 x 5 ¹² x 3 ^{51/16})	N.V.T.	175 x 980 x 84 mm (6 ^{7/8} x 38 ^{9/16} x 3 ^{51/16})
Gewicht (elk) kg (lb)	1 kg (2lb 4oz)	2,1 kg (4lb 10oz)	3,6 kg (7lb 14oz)	4,2 kg (9lb 4oz)	9,9 kg (21lb 12oz)	7,4 kg (16lb 4oz)

Informatie eigenaar

Productdetails

Model

Product serienummer

Aankoopdatum

Details verkooppunt

Naam verkooppunt

Adres

.....

E-mailadres

Monitor Audio behoudt zich het recht voor om specificaties te wijzigen zonder verdere kennisgeving.



Monitor Audio Ltd.
24 Brook Road
Rayleigh, Essex
SS6 7XJ
England
Tel: +44 (0)1268 740580
Email: info@monitoraudio.com

monitoraudio.com