



## UNE QUESTION ? UN COMMENTAIRE ?

PAYS	N° DE TÉLÉPHONE	SITE INTERNET
AUSTRIA	0800 - SAMSUNG (0800 - 7267864)	<a href="http://www.samsung.com/at/support">www.samsung.com/at/support</a>
BELGIUM	02-201-24-18	<a href="http://www.samsung.com/be/support">www.samsung.com/be/support</a> (Dutch) <a href="http://www.samsung.com/be_fr/support">www.samsung.com/be_fr/support</a> (French)
DENMARK	70 70 19 70	<a href="http://www.samsung.com/dk/support">www.samsung.com/dk/support</a>
FINLAND	030-6227 515	<a href="http://www.samsung.com/fi/support">www.samsung.com/fi/support</a>
FRANCE	01 48 63 00 00	<a href="http://www.samsung.com/fr/support">www.samsung.com/fr/support</a>
GERMANY	0180 6 SAMSUNG bzw. 0180 6 7267864* (*0,20 €/Anruf aus dem dt. Festnetz, aus dem Mobilfunk max. 0,60 €/Anruf)	<a href="http://www.samsung.com/de/support">www.samsung.com/de/support</a>
ITALIA	800-SAMSUNG (800.7267864)	<a href="http://www.samsung.com/it/support">www.samsung.com/it/support</a>
CYPRUS	8009 4000 only from landline, toll free	<a href="http://www.samsung.com/gr/support">www.samsung.com/gr/support</a>
GREECE	80111-SAMSUNG (80111 726 7864) only from land line (+30) 210 6897691 from mobile and land line	
LUXEMBURG	261 03 710	<a href="http://www.samsung.com/support">www.samsung.com/support</a>
NETHERLANDS	0900-SAMSUNG (0900-7267864) (€ 0,10/Min)	<a href="http://www.samsung.com/nl/support">www.samsung.com/nl/support</a>
NORWAY	815 56480	<a href="http://www.samsung.com/no/support">www.samsung.com/no/support</a>
PORTUGAL	808 20 7267	<a href="http://www.samsung.com/pt/support">www.samsung.com/pt/support</a>
SPAIN	0034902172678	<a href="http://www.samsung.com/es/support">www.samsung.com/es/support</a>
SWEDEN	0771 726 7864 (SAMSUNG)	<a href="http://www.samsung.com/se/support">www.samsung.com/se/support</a>
SWITZERLAND	0800 726 78 64 (0800-SAMSUNG)	<a href="http://www.samsung.com/ch/support">www.samsung.com/ch/support</a> (German) <a href="http://www.samsung.com/ch_fr/support">www.samsung.com/ch_fr/support</a> (French)
UK	0330 SAMSUNG (7267864)	<a href="http://www.samsung.com/uk/support">www.samsung.com/uk/support</a>
EIRE	0818 717100	<a href="http://www.samsung.com/ie/support">www.samsung.com/ie/support</a>

DE68-04334B-01

# Four micro-ondes

## Manuel d'utilisation

MC32J7035\*\*

Veillez noter que la garantie Samsung n'inclut pas les déplacements du service après-vente pour expliquer le fonctionnement de l'appareil, corriger une installation non correcte ou exécuter des travaux de nettoyage ou d'entretien réguliers.



# Table des matières

<b>Utilisation de ce manuel d'utilisation</b>	<b>4</b>
Les symboles suivants sont utilisés dans ce manuel d'utilisation :	4
<b>Consignes de sécurité</b>	<b>5</b>
Consignes de sécurité importantes	5
Les bons gestes de mise au rebut de ce produit (Déchets d'équipements électriques et électroniques)	13
<b>Installation</b>	<b>14</b>
Accessoires	14
Site d'installation	16
Plateau tournant	16
<b>Entretien</b>	<b>17</b>
Nettoyage	17
Remplacement (réparation)	19
Précautions contre une période prolongée de non-utilisation	19
<b>Guide de présentation rapide</b>	<b>20</b>
<b>Fonctions du four</b>	<b>21</b>
Four	21
Tableau de commande	22
<b>Utilisation du four</b>	<b>23</b>
Fonctionnement d'un four micro-ondes	23
Vérification du bon fonctionnement de votre four	24
Réglage de l'horloge	24
Cuisson/Réchauffage	25
Niveaux de puissance et variations de temps	26
Réglage du temps de cuisson	27
Arrêt de la cuisson	27
Réglage du mode d'économie d'énergie	28
Utilisation des fonctions de réalisation de plats sains	29
Utilisation du mode pâte levée/yaourt	32
Utilisation des fonctions de décongélation	34
Utilisation des fonctions réchauffage/cuisson automatiques	36
Cuisson par convection	38
Faire griller	39

---

Choix des accessoires	40
Combinaison micro-ondes et gril	40
Combinaison micro-ondes et convection	42
Utilisation des fonctionnalités du mode maintien au chaud	44
Utilisation des fonctions de désodorisation	47
Arrêt du signal sonore	48
Utilisation des fonctions sécurité enfants	48
Utilisation des fonctions marche/arrêt du plateau tournant	49
<b>Guide des récipients</b>	<b>50</b>
<hr/>	
<b>Guide de cuisson</b>	<b>52</b>
<hr/>	
<b>Dépannage</b>	<b>69</b>
<hr/>	
Dépannage	69
Codes d'information	74
<b>Caractéristiques techniques</b>	<b>75</b>
<hr/>	



# Utilisation de ce manuel d'utilisation

---

Vous venez d'acquérir un four micro-ondes SAMSUNG. Ce manuel contient de nombreux conseils et instructions sur l'utilisation de votre micro-ondes :

- Consignes de sécurité
- Récipients et ustensiles recommandés
- Conseils utiles
- Conseils de cuisson

## Les symboles suivants sont utilisés dans ce manuel d'utilisation :

---

### AVERTISSEMENT

Risques ou manipulations dangereuses susceptibles d'entraîner des **blessures graves, voire mortelles**.

### ATTENTION

Risques ou manipulations dangereuses susceptibles d'entraîner des **blessures légères ou des dégâts matériels**.

### REMARQUE

Astuces utiles, conseils ou informations aidant les utilisateurs à manipuler l'appareil.



# Consignes de sécurité

---

## CONSIGNES DE SÉCURITÉ IMPORTANTES

---

LISEZ ATTENTIVEMENT CE MANUEL ET CONSERVEZ-LE PRÉCIEUSEMENT EN VUE D'UNE CONSULTATION ULTÉRIEURE.

ASSUREZ-VOUS QUE CES CONSIGNES DE SÉCURITÉ SONT RESPECTÉES À TOUT MOMENT.

AVANT D'UTILISER LE FOUR, VÉRIFIEZ QUE LES INSTRUCTIONS SUIVANTES SONT SUIVIES.

### Fonction micro-ondes uniquement

---

**AVERTISSEMENT** : Si la porte ou les joints de la porte sont endommagés, le four ne doit pas être utilisé tant que ces pièces n'ont pas été réparées par une personne qualifiée.

**AVERTISSEMENT** : Il est très dangereux pour toute personne non habilitée d'effectuer des manipulations ou des réparations impliquant le démontage de l'habillage de protection contre les micro-ondes.

**AVERTISSEMENT** : Les liquides et autres aliments ne doivent pas être réchauffés dans des récipients fermés car ils risquent d'exploser.

Cet appareil est destiné à une utilisation domestique uniquement et il n'est pas destiné à être utilisé :

- espace cuisine réservé au personnel de magasins, bureaux ou autres environnements professionnels ;
- fermes ;
- par les clients d'hôtels, motels et autres lieux résidentiels ;
- lieux de type « bed and breakfast ».



# Consignes de sécurité

---

**AVERTISSEMENT** : N'autorisez un enfant à utiliser le four sans surveillance que si vous lui avez donné les instructions appropriées lui permettant de se servir de l'appareil en toute sécurité et de comprendre les dangers qu'implique une mauvaise utilisation.

**AVERTISSEMENT** : Cet appareil peut être utilisé par des enfants à partir de 8 ans et des personnes ayant des capacités physiques, sensorielles ou mentales réduites ou un manque d'expérience et de connaissance uniquement s'ils sont assistés ou si vous leur avez donné les instructions appropriées leur permettant de se servir de l'appareil en toute sécurité et de comprendre les risques encourus. Les enfants ne doivent pas jouer avec l'appareil. Le nettoyage et l'entretien de l'appareil ne doivent pas être effectués par un enfant âgé de moins de 8 ans si celui-ci est sans surveillance.

Utilisez uniquement des ustensiles adaptés à la cuisson au four micro-ondes.

Lorsque vous faites réchauffer des aliments dans des récipients en plastique ou en papier, veillez à ce que ces derniers ne s'enflamment pas.

Ce four micro-ondes est prévu pour faire chauffer des aliments et des liquides. Le séchage des aliments ou de vêtements et le chauffage de compresses chauffantes, pantoufles, éponges, chiffon mouillé ou similaire peut entraîner des blessures, des flammes ou un incendie.

Si de la fumée s'échappe de l'appareil (ou semble s'échapper), laissez la porte de celui-ci fermée afin d'étouffer les flammes et éteignez-le ou débranchez-le de la prise murale.

**AVERTISSEMENT** : Si vous faites réchauffer des liquides au four à micro-ondes, l'ébullition peut survenir à retardement. Faites donc bien attention lorsque vous sortez le récipient du four.

**AVERTISSEMENT** : Avant de consommer le contenu des biberons et des petits pots pour bébé, vérifiez-en toujours la température pour éviter tout risque de brûlure ; pour ce faire, mélangez-en le contenu ou secouez-les.

Ne faites jamais réchauffer d'œufs (frais ou durs) dans leur coquille car ils risquent d'éclater, et ce même une fois le cycle de cuisson terminé.



Le four doit être nettoyé régulièrement afin d'en retirer tout reste de nourriture.

En négligeant la propreté de votre four, vous risquez d'en détériorer les surfaces et par conséquent, d'en réduire la durée de vie et de créer des situations dangereuses.

L'appareil n'est pas destiné à être installé dans un véhicule (ex. : caravane ou tout autre véhicule similaire).

Cet appareil n'est pas conçu pour être utilisé par des personnes (y compris les enfants) inexpérimentées ou dont les capacités physiques, sensorielles ou mentales sont réduites, sauf si celles-ci sont sous la surveillance ou ont reçu les instructions d'utilisation appropriées de la personne responsable de leur sécurité.

Les enfants ne doivent pas utiliser l'appareil sans la surveillance d'un adulte.

Si le cordon d'alimentation de l'appareil est endommagé, il devra être remplacé par le fabricant, son réparateur agréé ou par toute personne qualifiée afin d'éviter tout danger.

Ne tentez jamais de nettoyer le four au jet d'eau.

Ce four doit être positionné dans une direction appropriée et à une hauteur permettant un accès facile à la zone intérieure et aux commandes.

Avant d'utiliser votre four pour la première fois, celui-ci doit fonctionner pendant 10 minutes avec de l'eau.

Si l'appareil génère un bruit anormal, une odeur de brûlé ou de la fumée, débranchez immédiatement la prise et contactez le service de dépannage le plus proche.

Installez le four à micro-ondes de telle façon que la prise reste facilement accessible.

Le four micro-ondes est destiné à être posé sur un comptoir ou un plan de travail (non encastrable) uniquement ; il ne doit pas être installé dans un meuble.





# Consignes de sécurité

---

## Fonction du four uniquement - En option

---

**AVERTISSEMENT** : En raison des températures élevées que le four génère, l'appareil ne doit être utilisé par des enfants que sous la surveillance d'un adulte lorsqu'il fonctionne en mode combiné.

Cet appareil devient très chaud pendant son utilisation. Prenez garde à ne pas toucher les éléments chauffants situés à l'intérieur du four.

**AVERTISSEMENT** : Les parties accessibles peuvent devenir très chaudes pendant l'utilisation. Les enfants en bas âge doivent être tenus à l'écart du four.

Un nettoyeur vapeur ne doit pas être utilisé.

**AVERTISSEMENT** : Afin d'éviter tout risque d'électrocution, veillez à ce que l'appareil soit hors tension avant de procéder au remplacement de l'ampoule.

N'utilisez jamais de produits abrasifs ou de grattoirs métalliques pour nettoyer la porte du four ; ils pourraient en rayer la surface et, par conséquent, casser le verre.

**AVERTISSEMENT** : L'appareil et ses parties accessibles chauffent pendant l'utilisation.

Prenez garde à ne pas toucher les éléments chauffants.

Les enfants de moins de 8 ans ne doivent pas s'approcher de l'appareil s'ils sont sans surveillance.

Cet appareil peut être utilisé par des enfants à partir de 8 ans et des personnes ayant des capacités physiques, sensorielles ou mentales réduites ou un manque d'expérience et de connaissance uniquement s'ils sont assistés ou si vous leur avez donné les instructions appropriées leur permettant de se servir de l'appareil en toute sécurité et de comprendre les risques encourus. Les enfants ne doivent pas jouer avec l'appareil. Le nettoyage et l'entretien de l'appareil ne doivent pas être effectués par un enfant si celui-ci est sans surveillance.

Lors de l'utilisation du four, les surfaces accessibles peuvent devenir très chaudes.



Lors de l'utilisation du four, la porte ou la surface extérieure peut devenir chaude.

Maintenez l'appareil et son cordon hors de la portée des enfants âgés de moins de 8 ans.

L'appareil n'est pas conçu pour être utilisé avec une minuterie extérieure ou une télécommande.

## Sécurité générale

### AVERTISSEMENT

Seul un personnel qualifié est autorisé à modifier ou réparer l'appareil.

Ne faites pas chauffer de liquides ou d'autres aliments dans des récipients fermés hermétiquement pour la fonction Micro-ondes.

Pour votre sécurité, ne nettoyez jamais l'appareil à l'aide d'un nettoyeur haute pression (eau ou vapeur).

N'installez pas cet appareil à proximité d'un élément chauffant ou d'un produit inflammable.  
N'installez pas cet appareil dans un endroit humide, gras ou poussiéreux et veillez à ce qu'il ne soit pas exposé directement à la lumière du soleil ou à une source d'eau (eau de pluie).  
N'installez pas cet appareil dans un endroit susceptible de présenter des fuites de gaz, ni sur une surface qui n'est pas plane.

Cet appareil doit être correctement relié à la terre en conformité aux normes locales et nationales.

Retirez régulièrement toute substance étrangère (poussière ou eau) présente sur les bornes et les points de contact de la fiche d'alimentation à l'aide d'un chiffon sec.

Ne tirez pas sur le cordon d'alimentation et faites en sorte de ne jamais le plier à l'excès ou poser d'objets lourds dessus.

En cas de fuite de gaz (propane, GPL, etc.), aérez immédiatement la pièce sans toucher la prise d'alimentation.

Ne touchez pas la fiche d'alimentation si vous avez les mains mouillées.

N'éteignez pas l'appareil en débranchant le cordon d'alimentation alors qu'il est en cours de fonctionnement.

N'insérez pas vos doigts ou de substances étrangères (ex. : eau) dans l'appareil ; si de l'eau pénètre dans l'appareil, débranchez le cordon d'alimentation et contactez votre centre de dépannage le plus proche.



# Consignes de sécurité

---

N'exercez pas de pression excessive ni de choc sur l'appareil.

Ne placez pas le four sur un support fragile, comme un évier ou un objet en verre.

N'utilisez pas de benzène, de diluant, d'alcool ou de nettoyeur vapeur ou haute pression pour nettoyer l'appareil.

Veillez à ce que la tension, la fréquence et l'intensité du courant soient conformes aux caractéristiques de l'appareil.

Branchez correctement la fiche dans la prise murale. N'utilisez pas d'adaptateur multiprise, de rallonge ou de transformateur électrique.

N'accrochez pas le cordon d'alimentation sur un objet métallique, ne le faites pas passer entre des objets ou derrière le four.

N'utilisez jamais une fiche ou un cordon d'alimentation endommagé(e) ou une prise murale mal fixée. Si la prise ou le cordon d'alimentation est endommagé(e), contactez le centre de dépannage le plus proche.

Ne versez et ne vaporisez jamais d'eau directement sur le four.

Ne posez pas d'objets sur le dessus du four, à l'intérieur ou sur la porte.

Ne vaporisez pas de substances volatiles (ex. : insecticide) sur la surface du four.

N'entreposez aucun produit inflammable dans le four. Soyez particulièrement vigilant lors du réchauffage de plats de service ou de boissons contenant de l'alcool ; en cas de contact avec une partie chaude du four, les vapeurs risquent de s'enflammer.

Veillez à ce que les enfants soient éloignés de la porte lors de son ouverture ou de sa fermeture car ils pourraient se cogner contre la porte ou se prendre les doigts dedans.

**AVERTISSEMENT** : Si vous faites réchauffer des liquides au four micro-ondes, l'ébullition peut survenir à retardement ; faites donc bien attention lorsque vous sortez le récipient du four. Pour éviter cette situation, laissez-les TOUJOURS reposer au moins une vingtaine de secondes une fois le four éteint, ceci afin de permettre à la température de s'homogénéiser. Remuez SYSTÉMATIQUEMENT le contenu une fois le temps de cuisson écoulé (et pendant la cuisson si nécessaire).

En cas d'accident, effectuez les gestes de PREMIERS SECOURS suivants :

- immergez la zone brûlée dans de l'eau froide pendant au moins 10 minutes ;
- recouvrez-la d'un tissu propre et sec ;
- n'appliquez aucune crème, huile ou lotion ;

Ne trempez pas la plaque ou la grille dans l'eau peu de temps après la cuisson car cela pourrait entraîner la rupture ou endommager la plaque ou la grille.

N'utilisez pas le four à micro-ondes pour une cuisson à bain d'huile car la température de l'huile ne peut pas être contrôlée. Cela pourrait entraîner un débordement soudain du liquide chaud.



## ATTENTION

Seuls les ustensiles qui sont adaptés aux fours micro-ondes peuvent être utilisés. N'utilisez JAMAIS de récipients métalliques, de vaisselle comportant des ornements dorés ou argentés, de brochettes, de fourchettes, etc.

Retirez les attaches métalliques des sacs en papier ou en plastique.

Pourquoi ? Des arcs électriques ou des étincelles risqueraient de se former et d'endommager les parois du four.

N'utilisez pas votre four micro-ondes pour sécher des papiers ou des vêtements.

Utilisez des temps de cuisson ou de chauffe réduits pour les petites quantités d'aliments afin de leur éviter de surchauffer et de brûler.

Évitez que le câble électrique ou la prise n'entre en contact avec de l'eau et maintenez le câble éloigné de la chaleur.

Ne faites jamais chauffer d'œufs (frais ou durs) dans leur coquille car ils risquent d'exploser, et ce même une fois le cycle de cuisson terminé ; ne faites jamais réchauffer de bouteilles, de pots ou de récipients fermés hermétiquement ou emballés sous vide. Il en va de même pour les noix dans leur coquille ou encore les tomates etc.

Ne couvrez jamais les orifices de ventilation du four avec un torchon ou du papier. Ils risquent de s'enflammer lorsque l'air chaud est évacué du four. Le four peut également surchauffer et se mettre hors tension lui-même automatiquement et rester arrêté jusqu'à ce qu'il soit suffisamment refroidi.

Utilisez toujours des maniques pour retirer un plat du four afin d'éviter toute brûlure accidentelle.

Remuez les liquides à la moitié du temps de chauffe et laissez reposer au moins 20 secondes une fois le temps écoulé pour éviter les projections brûlantes.

Lorsque vous ouvrez la porte du four, maintenez une certaine distance entre vous et l'appareil pour éviter d'être brûlé par l'air chaud ou la vapeur sortant du four.

Ne faites jamais fonctionner le four à vide. Le four micro-ondes s'arrête automatiquement pendant 30 minutes pour des raisons de sécurité. Nous vous recommandons de laisser en permanence un verre d'eau à l'intérieur du four ; ainsi, si vous le mettez en marche par inadvertance alors qu'il est vide, l'eau absorbera les micro-ondes.

Installez le four en respectant les dégagements indiqués dans le manuel (voir Installation du four micro-ondes).

Soyez prudent lorsque vous branchez d'autres appareils électriques sur une prise située à proximité du four.

# Consignes de sécurité

## Consignes permettant d'éviter une exposition excessive aux micro-ondes. (Fonction micro-ondes uniquement)

La non-observation des consignes de sécurité suivantes peut se traduire par une exposition dangereuse à l'énergie des micro-ondes.

- A.** Ne tentez jamais d'utiliser le four porte ouverte, de modifier les systèmes de verrouillage (loquets) ou d'insérer un objet dans les orifices de verrouillage de sécurité.
- B.** Ne placez aucun objet entre la façade du four et la porte et ne laissez aucune tache ni aucun reste de produit d'entretien s'accumuler sur les surfaces assurant l'étanchéité. Maintenez la porte et les joints d'étanchéité propres en permanence : après chaque utilisation du four, essuyez-les d'abord avec un chiffon humide, puis avec un chiffon doux et sec.
- C.** Si le four est endommagé, NE L'UTILISEZ PAS tant qu'il n'a pas été réparé par un technicien micro-ondes qualifié formé par le fabricant. Il est impératif que la porte du four ferme correctement et que les éléments suivants ne soient pas endommagés :
  - 1)** porte (risque de déformation) ;
  - 2)** charnières de porte (cassées ou desserrées) ;
  - 3)** joints de la porte et surfaces d'étanchéité.
- D.** Le four doit être réglé ou réparé exclusivement par un technicien micro-ondes qualifié formé par le fabricant.

Samsung facturera les travaux de réparation lorsqu'un accessoire doit être réparé ou un défaut esthétique corrigé, si l'endommagement de l'appareil et/ou l'endommagement ou la perte de l'accessoire a été occasionné(e) par le client. Les éléments concernés par cette stipulation sont :

- A.** Une porte, une poignée, un panneau extérieur ou le tableau de commandes bosselé(e), rayé(e) ou brisé(e).
- B.** Un plateau, un guide de plateau roulant, un coupleur, ou une grille métallique brisé(e) ou manquant(e).
- Utilisez ce four uniquement pour l'usage auquel il est destiné (tel que décrit dans ce manuel). Les avertissements et les consignes de sécurité importantes contenus dans ce manuel ne sont pas exhaustifs. Il est de votre responsabilité de faire appel à votre bon sens et de faire preuve de prudence et de minutie lors de l'installation, de l'entretien et de l'utilisation du four.
- Ces consignes d'utilisation couvrant plusieurs modèles, les caractéristiques de votre four micro-ondes peuvent différer légèrement de celles décrites dans ce manuel et certains symboles d'avertissement peuvent ne pas s'appliquer. Pour toute question, contactez votre centre de dépannage le plus proche ou recherchez de l'aide et des informations en ligne sur [www.samsung.com](http://www.samsung.com).
- Ce four micro-ondes est prévu pour faire chauffer des aliments. Il est uniquement destiné à un usage domestique. Ne faites jamais chauffer de textiles ou de coussins remplis de grains, car ceux-ci pourraient s'enflammer. Le fabricant ne peut être tenu responsable des dommages provoqués par une utilisation non conforme ou incorrecte de l'appareil.

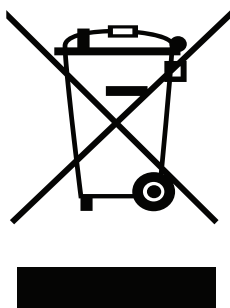
- En négligeant la propreté de votre four, vous risquez d'en détériorer les surfaces et par conséquent, d'en réduire la durée de vie et de créer des situations dangereuses.

## Définition du groupe de produits

Cet appareil est un équipement qui utilise des fréquences ISM de classe B groupe 2. Le groupe 2 contient tous les équipements ISM dans lesquels l'énergie radioélectrique est intentionnellement générée et/ou utilisée sous la forme de radiations électromagnétiques pour le traitement de matière ainsi que les équipements d'usinage par électro-érosion et de soudure à l'arc.

Les équipements de classe B sont des équipements adaptés à l'usage dans les établissements domestiques et ceux directement reliés à un réseau d'alimentation électrique basse tension qui alimente les bâtiments utilisés à des fins domestiques.

## Les bons gestes de mise au rebut de ce produit (Déchets d'équipements électriques et électroniques)



(Applicable aux pays disposant de systèmes de collecte séparés)

Ce symbole sur le produit, ses accessoires ou sa documentation indique que ni le produit, ni ses accessoires électroniques usagés (chargeur, casque audio, câble USB, etc.) ne peuvent être jetés avec les autres déchets ménagers. La mise au rebut incontrôlée des déchets présentant des risques environnementaux et de santé publique, veuillez séparer vos produits et accessoires usagés des autres déchets. Vous favoriserez ainsi le recyclage de la matière qui les compose dans le cadre d'un développement durable.

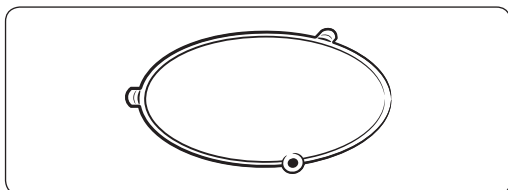
Les particuliers sont invités à contacter le magasin leur ayant vendu le produit ou à se renseigner auprès des autorités locales pour connaître les procédures et les points de collecte de ces produits en vue de leur recyclage.

Les entreprises et particuliers sont invités à contacter leurs fournisseurs et à consulter les conditions de leur contrat de vente. Ce produit et ses accessoires ne peuvent être jetés avec les autres déchets.

# Installation

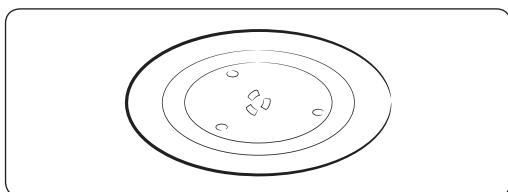
## Accessoires

Selon le modèle de votre four micro-ondes, vous disposez de plusieurs accessoires à fonctionnalités multiples.



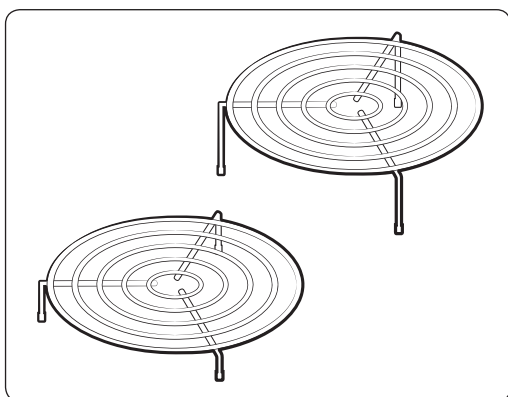
**01 Anneau de guidage**, à placer au centre du plancher du four.

**Fonction :** l'anneau de guidage sert de support au plateau.



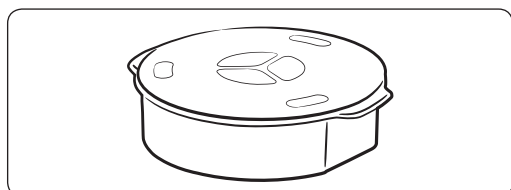
**02 Plateau tournant**, à placer sur l'anneau de guidage en enclenchant la partie centrale sur le coupleur.

**Fonction :** Ce plateau constitue la principale surface de cuisson ; il peut être facilement retiré pour être nettoyé.



**03 Grille supérieure, grille inférieure :** à placer sur le plateau tournant.

**Fonction :** Ces grilles métalliques vous permettent de faire cuire deux plats simultanément. Vous pouvez par exemple poser un plat de petite taille sur le plateau et un deuxième sur la grille. **Les grilles métalliques peuvent être utilisées en modes Gril, Cuisson par convection et Cuisson combinée.**



#### 04 Bol de maintien au chaud des assiettes

consultez la page 44.

**Fonction :** Le bol de maintien au chaud des assiettes lors de l'utilisation de la fonction de maintien au chaud des assiettes en mode Maintien au chaud.

#### 👉 IMPORTANT

N'utilisez **JAMAIS** le four à micro-ondes sans l'anneau de guidage et le plateau tournant.

#### 👉 IMPORTANT

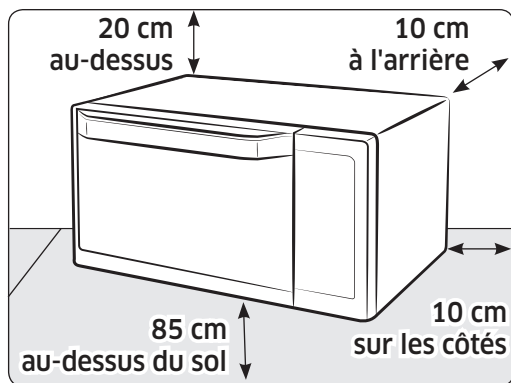
N'utilisez **JAMAIS** le mode **Micro-ondes/Gril/Convection/Cuisson combinée** avec la fonction Maintien au chaud des assiettes en mode Maintien au chaud.

Mode de fonctionnement	Mode de Maintien au chaud	Micro-ondes / Gril / Convection / Cuisson combinée
Bol de maintien au chaud des assiettes	<b>O</b>	<b>X</b>



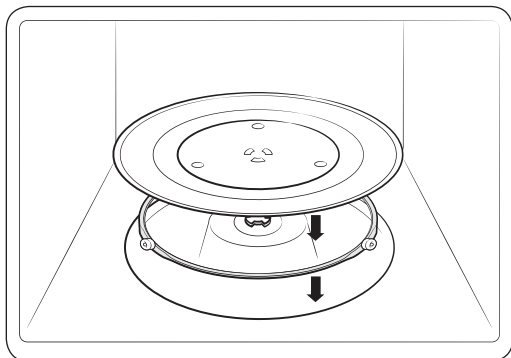
# Installation

## Site d'installation



- Sélectionnez une surface plane située à environ 85 cm du sol. La surface doit supporter le poids du four.
  - Ménagez de la place pour la ventilation : il doit se trouver à au moins 10 cm de la paroi arrière et des deux côtés et à 20 cm du haut.
  - N'installez pas le four dans un environnement chaud ou humide (ex. : à côté d'un autre four à micro-ondes ou d'un radiateur).
  - Avant d'utiliser votre four pour la première fois, nettoyez l'intérieur de celui-ci ainsi que le joint d'étanchéité de la porte à l'aide d'un chiffon humide.
- Respectez les spécifications électriques de ce four. Utilisez uniquement les câbles d'extension agréés si vous devez en utiliser.

## Plateau tournant



# Entretien

---

## Nettoyage

---

Nettoyez le four régulièrement pour éviter que des impuretés se forment sur ou à l'intérieur du four. Prêtez également une attention particulière à la porte, aux joints de la porte, au plateau tournant et à l'anneau de guidage (sur les modèles concernés uniquement).

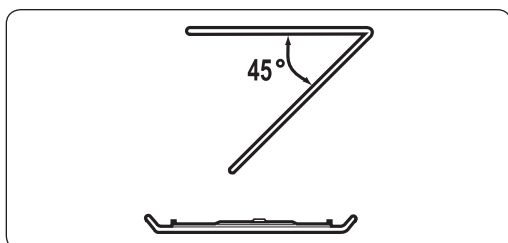
Si la porte ne s'ouvre pas ou ne se ferme pas correctement, vérifiez d'abord s'il n'y a pas d'impuretés qui se sont formées sur les joints de la porte. Utilisez un chiffon doux avec de l'eau savonneuse pour nettoyer les surfaces intérieures et extérieures du four. Rincez et séchez minutieusement.

### Pour retirer les impuretés incrustées produisant de mauvaises odeurs à l'intérieur du four

- 1.** Lorsque le four est vide, mettez une tasse de jus de citron dilué sur le centre du plateau tournant.
- 2.** Faites chauffer le four pendant 10 minutes à puissance maximale.
- 3.** Une fois le cycle terminé, attendez que le four refroidisse. Ensuite, ouvrez la porte et nettoyez le compartiment de cuisson.

# Entretien

Pour nettoyer l'intérieur des modèles à élément chauffant oscillant



Pour nettoyer la zone supérieure du compartiment de cuisson, abaissez l'élément chauffant supérieur de 45°, comme indiqué. Cela permettra de nettoyer la zone supérieure. Une fois cela fait, repositionnez l'élément chauffant supérieur.

## **⚠ ATTENTION**

- Veillez à ce que la porte et les joints de la porte soient toujours propres et assurez-vous que la porte s'ouvre et se ferme correctement. Si ce n'est pas le cas, le cycle de vie du four peut en être réduit.
- Faites attention à ne pas renverser d'eau à l'intérieur des orifices de ventilation du four.
- N'utilisez aucune substance abrasive ou chimique pour le nettoyage.
- Après chaque utilisation du four, utilisez un détergent doux pour nettoyer le compartiment de cuisson, après avoir attendu que le four refroidisse.

---

## Remplacement (réparation)

---

### **▲ AVERTISSEMENT**

Ce four ne possède pas de pièces remplaçables par l'utilisateur à l'intérieur. N'essayez pas de remplacer ou de réparer le four vous-même.

- Si vous rencontrez un problème avec les charnières, les joints et/ou la porte, contactez un technicien qualifié ou un centre de service Samsung local pour obtenir de l'assistance technique.
- Si vous souhaitez remplacer l'ampoule, contactez un centre de service Samsung local. Ne la remplacez pas vous-même.
- Si vous rencontrez un problème avec la protection extérieure du four, débranchez d'abord le câble d'alimentation de la source, puis contactez un centre de service Samsung local.

### **Précautions contre une période prolongée de non-utilisation**

---

- Si vous n'utilisez pas le four pendant une période prolongée, débranchez le câble d'alimentation et déplacez le four dans un endroit sec et sans poussière. La poussière et l'humidité qui se forment à l'intérieur du four peuvent affecter les performances du four.

# Guide de présentation rapide



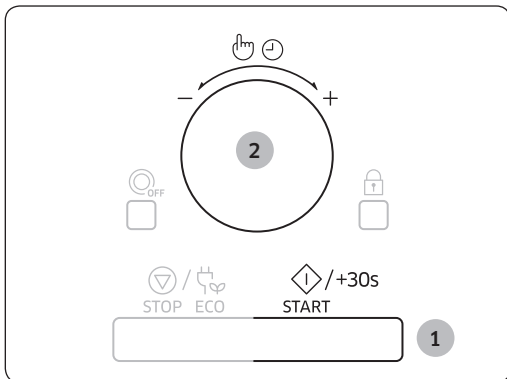
## Si vous souhaitez faire cuire des aliments.

Enfournez les aliments. Appuyez sur le bouton **START/+30s (DÉPART/+30s)**.

**Résultat :** La cuisson démarre.

Une fois la cuisson terminée.

- 1) Le signal sonore retentit 4 fois.
- 2) Le signal de rappel de fin de cuisson retentit 3 fois (une fois toutes les minutes).
- 3) L'heure s'affiche à nouveau.

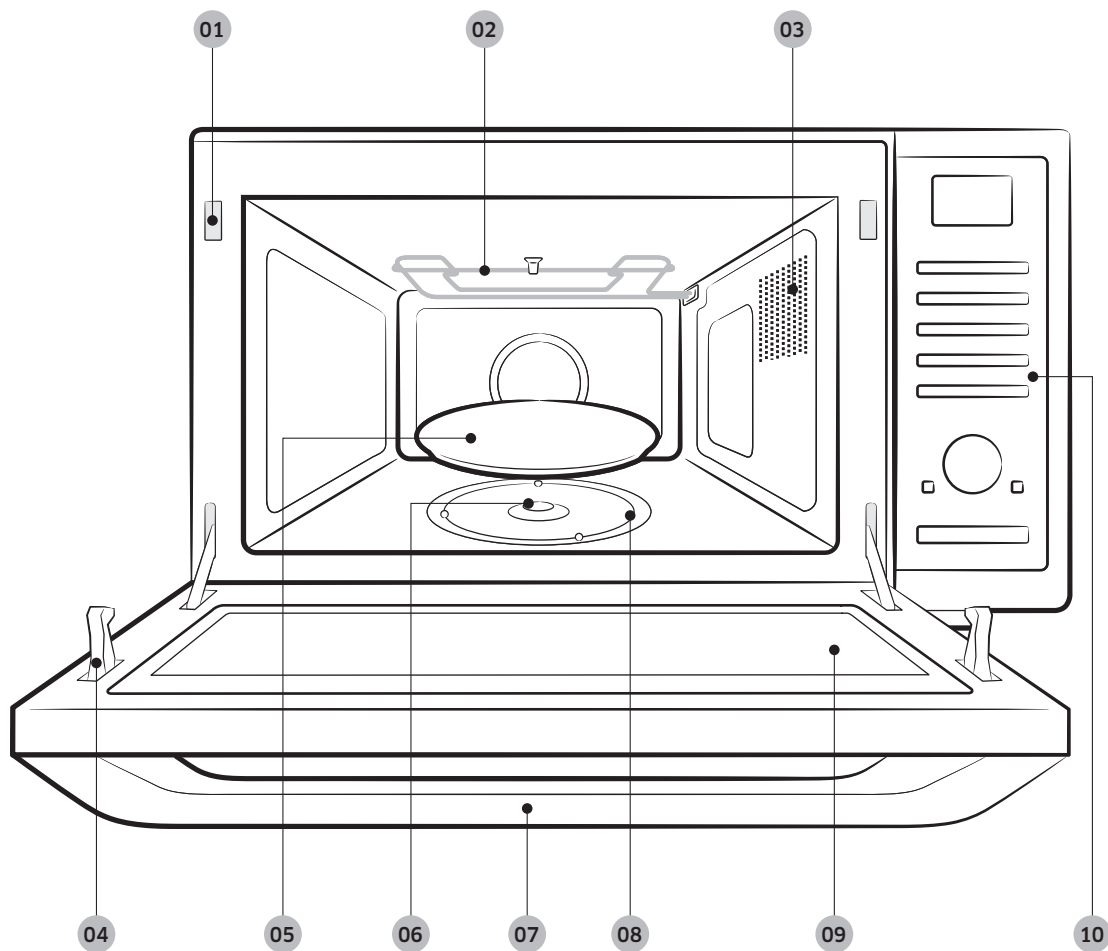


## Si vous souhaitez ajouter 30 secondes supplémentaires.

1. Appuyez sur le bouton **START/+30s (DÉPART/+30s)** autant de fois que vous souhaitez ajouter de tranches de 30 secondes.
2. En tournant le **Sélecteur multifonction**, vous pouvez choisir le temps de cuisson comme vous le souhaitez.

# Fonctions du four

## Four

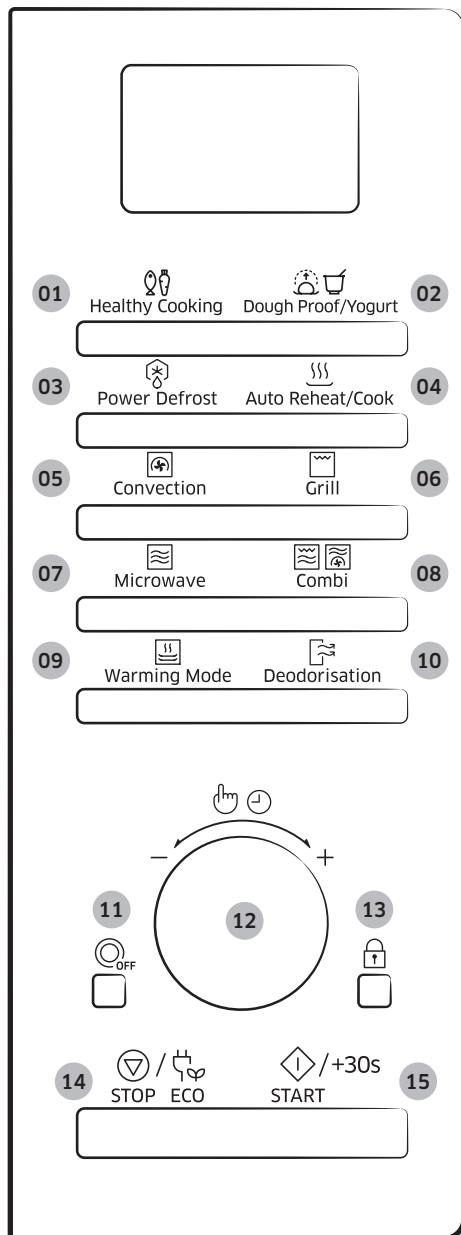


Fonctions du four

- |   |                               |                               |
|---|-------------------------------|-------------------------------|
| <b>01</b> Orifices du système de verrouillage de sécurité | <b>04</b> Loquets de la porte | <b>07</b> Poignée de la porte |
| <b>02</b> Élément chauffant                               | <b>05</b> Plateau tournant    | <b>08</b> Anneau de guidage   |
| <b>03</b> Orifices de ventilation                         | <b>06</b> Coupleur            | <b>09</b> Porte               |
|   |                               | <b>10</b> Tableau de commande |

# Fonctions du four

## Tableau de commande



- 01** Bouton de Réalisation de plats sains
- 02** Bouton Pâte levée/Yaourt
- 03** Bouton Puissance décongélation
- 04** Bouton Réchauffage/Cuisson automatiques
- 05** Bouton Convection
- 06** Bouton Gril
- 07** Bouton Micro-ondes
- 08** Bouton Cuisson combinée
- 09** Bouton Mode maintien au chaud
- 10** Bouton Désodorisation
- 11** Bouton Marche/Arrêt du plateau tournant
- 12** Sélecteur multifonction
- 13** Bouton Sécurité enfants
- 14** Bouton Arrêt/Éco
- 15** Bouton Départ/+30s

# Utilisation du four

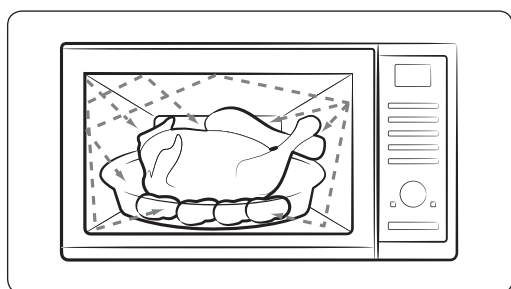
## Fonctionnement d'un four micro-ondes

Les micro-ondes sont des ondes électromagnétiques à haute fréquence. L'énergie qu'elles dégagent permet de faire cuire ou réchauffer les aliments sans en altérer la forme ni la couleur.

Vous pouvez utiliser votre four à micro-ondes pour :

- Décongélation
- Réchauffage
- Cuire

Principe de cuisson.



1. Les micro-ondes générées par le magnétron sont réfléchies sur les parois du four et réparties de façon homogène à l'intérieur du four pendant la cuisson grâce à la rotation du plateau sur lequel sont placés les produits. Ce procédé assure donc une cuisson homogène des aliments.
2. Les micro-ondes sont absorbées par les aliments sur une profondeur d'environ 2,5 cm. La cuisson se poursuit au fur et à mesure que la chaleur se diffuse dans les aliments.
3. Les temps de cuisson varient en fonction du récipient utilisé et des propriétés des aliments :
  - quantité et densité ;
  - teneur en eau ;
  - température initiale (aliment réfrigéré ou non)

### IMPORTANT

La chaleur se diffusant à l'intérieur des aliments de façon progressive, la cuisson se poursuit en dehors du four. Les temps de repos mentionnés dans les recettes et dans ce livret doivent donc être respectés afin d'assurer :

- une cuisson uniforme et à cœur,
- une température homogène.



# Utilisation du four

## Vérification du bon fonctionnement de votre four

La procédure suivante vous permet de vérifier à tout moment que votre four fonctionne correctement. En cas de doute, reportez-vous à la section intitulée « Dépannage » située en page 69-73

### REMARQUE

Le four doit être branché sur une prise murale appropriée. Le plateau doit être correctement positionné dans le four. Si une puissance autre que la puissance maximale (100 % - 900 W) est utilisée, l'eau mettra plus longtemps à bouillir.

Ouvrez la porte du four en tirant sur la poignée située sur le haut de la porte. Placez un verre d'eau sur le plateau. Fermez la porte.



Appuyez sur le bouton **START/+30s (DÉPART/+30s)** et réglez la durée sur 4 ou 5 minutes en appuyant sur le bouton **START/+30s (DÉPART/+30s)** autant de fois que nécessaire.

**Résultat :** L'eau est chauffée pendant 4 ou 5 minutes. L'eau doit entrer en ébullition.

## Réglage de l'horloge

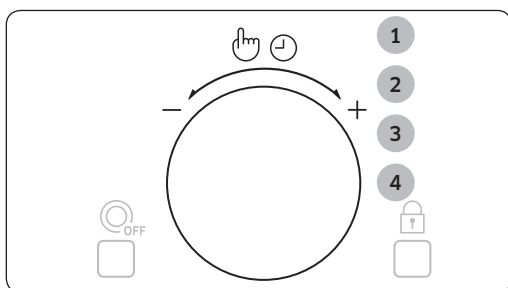
Lors de la mise sous tension, « 88:88 » puis « 12:00 » s'affiche automatiquement.

Régalez l'heure actuelle. Vous pouvez afficher l'heure au format 12 ou 24 heures. Vous devez régler l'horloge :

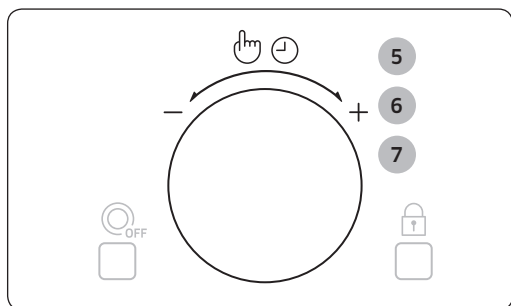
- à l'installation initiale ;
- après une coupure de courant.

### REMARQUE

N'oubliez pas de changer l'heure lors du passage à l'heure d'hiver ou à l'heure d'été.



1. Appuyez sur le **Sélecteur multifonction**.
2. Tournez le **Sélecteur multifonction** pour régler le mode d'affichage de l'heure. (12 H ou 24 H)
3. Appuyez sur le **Sélecteur multifonction** pour terminer le réglage.
4. Tournez le **Sélecteur multifonction** pour régler l'heure.



5. Appuyez sur le **Sélecteur multifonction**.
6. Tournez le **Sélecteur multifonction** pour régler les minutes.
7. Lorsque la bonne heure est affichée, appuyez sur le **Sélecteur multifonction** pour démarrer l'horloge.

**Résultat :** L'heure s'affiche lorsque vous n'utilisez pas le four à micro-ondes.

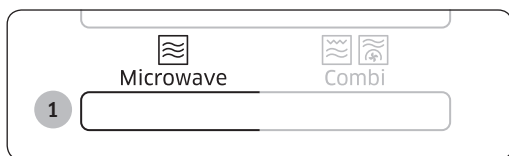
## Cuisson/Réchauffage

Suivez les instructions ci-dessous lorsque vous souhaitez faire cuire ou réchauffer des aliments.

### 👉 IMPORTANT

Vérifiez **TOUJOURS** les réglages de cuisson avant de laisser le four sans surveillance.

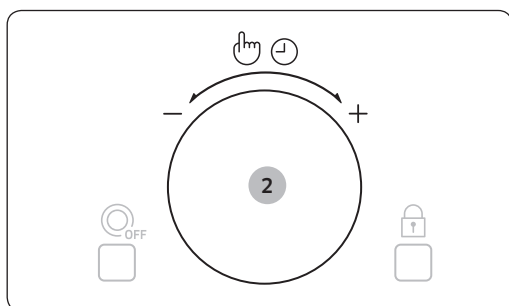
Ouvrez la porte. Placez les aliments au centre du plateau. Fermez la porte. Ne mettez jamais le four en route lorsqu'il est vide.



1. Appuyez sur le bouton **Microwave (Micro-ondes)**.

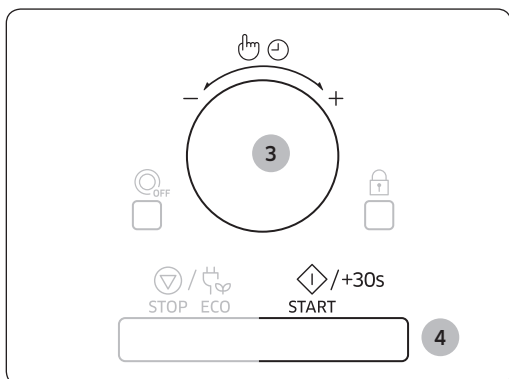
**Résultat :** les indications suivantes s'affichent :

☞ (mode micro-ondes)



2. Tournez le **Sélecteur multifonction** sur la fonction souhaitée jusqu'à ce que la puissance appropriée s'affiche. À ce stade, appuyez sur le **Sélecteur multifonction** pour régler la puissance.
  - Si la puissance n'est pas sélectionnée dans les 5 secondes, l'affichage passe automatiquement à l'étape de réglage du temps de cuisson.

# Utilisation du four



3. Réglez le temps de cuisson en tournant le **Sélecteur multifonction**.

**Résultat :** le temps de cuisson s'affiche.

4. Appuyez sur le bouton **START/+30s (DÉPART/+30s)**.

**Résultat :** L'éclairage du four est activé et le plateau commence à tourner. La cuisson démarre. Une fois la cuisson terminée.

- 1) Le signal sonore retentit 4 fois.
- 2) Le signal de rappel de fin de cuisson retentit 3 fois (une fois toutes les minutes).
- 3) L'heure s'affiche à nouveau.

## Niveaux de puissance et variations de temps

La fonction du niveau de puissance vous permet d'adapter la quantité d'énergie dispersée et, par conséquent, le temps nécessaire à la cuisson ou au réchauffage des aliments en fonction de leur catégorie et de leur quantité. Vous pouvez sélectionner six puissances différentes.

Niveau de puissance	Pourcentage	Puissance
ÉLEVÉ	100 %	900 W
MOYENNEMENT ÉLEVÉE	67 %	600 W
MOYENNE	50 %	450 W
MOYENNEMENT FAIBLE	33 %	300 W
DÉCONGÉLATION	20 %	180 W
FAIBLE	11 %	100 W

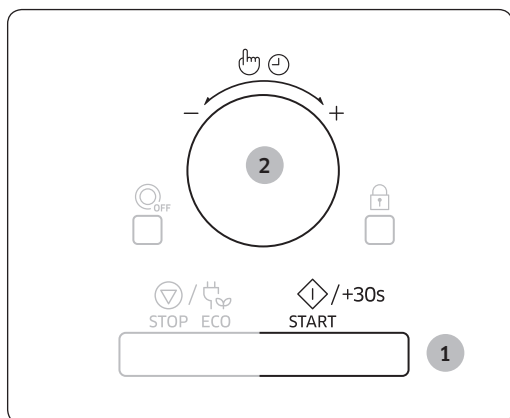
Les temps de cuisson indiqués dans les recettes et dans ce livret correspondent au niveau de puissance spécifique indiqué.

Si vous choisissez...	Le temps de cuisson doit être...
Une puissance élevée	Réduit
Une puissance faible	Augmenté

## Réglage du temps de cuisson

Vous pouvez augmenter la durée de cuisson en appuyant sur le bouton **START/+30s (DÉPART/+30s)** autant de fois que vous souhaitez ajouter de tranches de 30 secondes.

- Pour surveiller la progression de la cuisson, il vous suffit d'ouvrir la porte ;
- Augmentez le temps de cuisson restant.



### Méthode 1

Pour augmenter la durée de cuisson des aliments, appuyez sur le bouton **START/+30s (DÉPART/+30s)** autant de fois que vous souhaitez ajouter de tranches de 30 secondes.

- Exemple : pour ajouter trois minutes, appuyez six fois sur le bouton **START/+30s (DÉPART/+30s)**.

### Méthode 2

Tournez simplement le **Sélecteur multifonction** pour régler la durée de cuisson.

- Pour augmenter le temps de cuisson, tournez à droite. Pour diminuer le temps de cuisson, tournez à gauche.

## Arrêt de la cuisson

Vous pouvez arrêter la cuisson à tout moment pour :

- contrôler la cuisson ;
- retourner ou mélanger les aliments ;
- les laisser reposer.

Pour arrêter la cuisson...	Vous devez...
Temporairement	Temporairement : Ouvrez la porte et appuyez une fois sur le bouton <b>STOP/ECO (ARRÊT/ÉCO)</b> . <b>Résultat</b> : la cuisson s'arrête. Pour reprendre la cuisson, refermez la porte et appuyez sur le bouton <b>START/+30s (DÉPART/+30s)</b> .
Définitivement	Définitivement : Appuyez une fois sur le bouton <b>STOP/ECO (ARRÊT/ÉCO)</b> . <b>Résultat</b> : la cuisson s'arrête. Si vous désirez annuler les réglages de cuisson, appuyez sur le bouton <b>STOP/ECO (ARRÊT/ÉCO)</b> .

# Utilisation du four

## Réglage du mode d'économie d'énergie

Le four possède un mode d'économie d'énergie.



- Appuyez sur le bouton **STOP/ECO (ARRÊT/ÉCO)**.

**Résultat :** affichage désactivé.

- Pour désactiver le mode Économie d'énergie, ouvrez la porte ou appuyez sur le bouton **STOP/ECO (ARRÊT/ÉCO)**; l'écran affiche alors l'heure actuelle. Le four peut alors être utilisé.

### REMARQUE

#### Fonction d'économie d'énergie automatique

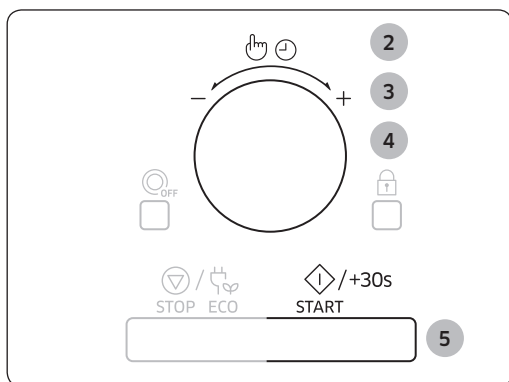
Si vous ne sélectionnez aucune fonction lorsque l'appareil est en cours de réglage ou de fonctionnement en état d'arrêt temporaire, la fonction est annulée et l'horloge s'affiche après 25 minutes. Le voyant Four s'éteint après 5 minutes lorsque la porte est ouverte.

## Utilisation des fonctions de réalisation de plats sains

Les 15 fonctions **Réalisation de plats sains** comprennent/proposent des temps de cuisson pré-programmés. Vous n'avez donc besoin de régler ni le temps de cuisson, ni la puissance. Vous pouvez sélectionner la quantité en tournant le **Sélecteur multifonction**.

### 👉 IMPORTANT

Utilisez uniquement de la vaisselle adaptée à la cuisson aux micro-ondes.



Ouvrez la porte. Placez les aliments au centre du plateau. Fermez la porte.

**1.** Appuyez sur le bouton **Healthy Cooking (Réalisation de plats sains)**.

**2.** Sélectionnez la catégorie d'aliment en tournant le **Sélecteur multifonction** et appuyez sur le **Sélecteur multifonction**.

- 1) Céréales/Pâtes
- 2) Légumes
- 3) Volaille/Poisson

**3.** Sélectionnez le type d'aliment à l'aide du **Sélecteur multifonction**. Reportez-vous au tableau de la page suivante pour obtenir une description des divers réglages pré-programmés. À ce stade, appuyez sur le **Sélecteur multifonction** pour sélectionner le type d'aliment.

**4.** Sélectionnez la quantité en tournant le **Sélecteur multifonction**.

**5.** Appuyez sur le bouton **START/+30s (DÉPART/+30s)**.

**Résultat :** Les aliments sont cuits en fonction du programme pré-réglé sélectionné.

Une fois la cuisson terminée.

1) Le signal sonore retentit 4 fois.

2) Le signal de rappel de fin de cuisson retentit 3 fois (une fois toutes les minutes).

3) L'heure s'affiche à nouveau.

# Utilisation du four

## Guide de réalisation de plats sains

Le tableau suivant répertorie les quantités et instructions appropriées au sujet des 15 options de **Réalisation de plats sains** pré-programmées. Il est composé de céréales/pâtes(1), légumes(2) et volailles/poissons(3).

### IMPORTANT

Utilisez des maniques pour sortir votre plat du four.

#### 1. Céréales/Pâtes

Code/Aliment	Quantité	Consignes
1-1 Riz complet	150 à 200 g 200 à 250 g	Utilisez un grand plat en verre équipé d'un couvercle Ajoutez deux volumes d'eau froide. Faites cuire à couvert. Remuez avant de laisser reposer puis salez ou ajoutez des herbes. Laissez reposer 5 à 10 minutes.
1-2 Quinoa	150 à 200 g 200 à 250 g	Utilisez un grand plat en verre équipé d'un couvercle Ajoutez deux volumes d'eau froide. Faites cuire à couvert. Remuez avant de laisser reposer puis salez ou ajoutez des herbes. Laissez reposer 1 à 3 minutes.
1-3 Macaroni	100 à 150 g 200 à 250 g	Utilisez un grand plat en verre équipé d'un couvercle Ajoutez 4 volumes d'eau bouillante, une pincée de sel et remuez bien. Faites cuire le tout sans couvrir. Remuez avant de laisser reposer à couvert, puis égouttez soigneusement. Laissez reposer 1 à 3 minutes.

#### 2. Légumes

Code/Aliment	Quantité	Consignes
2-1 Haricots verts	200 à 250 g 300 à 350 g	Rincez et nettoyez les haricots verts. Répartissez-les dans une cocotte en verre et couvrez. Ajoutez 30 ml d'eau (2 cuillères à soupe) pour la cuisson d'une portion de 200 à 250 g et ajoutez 45 ml (3 cuillères à soupe) pour 300 à 350 g. Placez le bol au centre du plateau tournant. Faites cuire à couvert. Remuez après cuisson Laissez reposer 1 à 2 minutes.
2-2 Épinards	100 à 150 g 200 à 250 g	Rincez et nettoyez les épinards. Mettez-les dans une cocotte en verre et couvrez. N'ajoutez pas d'eau. Placez le bol au centre du plateau tournant. Faites cuire à couvert. Remuez après cuisson Laissez reposer 1 à 2 minutes.
2-3 Pommes de terre épluchées	300 à 350 g 400 à 450 g 500 à 550 g	Lavez et épluchez les pommes de terre, coupez-les en deux et mettez-les dans une cocotte en verre et couvrez. Ajoutez 15 à 30 ml (1 à 2 cuillères à soupe) d'eau. Remuez après cuisson Lorsque vous faites cuire des quantités plus importantes, remuez une fois en cours de cuisson. Laissez reposer 3 à 5 minutes.

Code/Aliment	Quantité	Consignes
2-4 Gratin de pommes de terre	400 à 450 g 800 à 850 g	Mettez le gratin frais dans un plat en Pyrex. Placez le plat sur la grille inférieure. Laissez reposer 2 à 3 minutes.
2-5 Aubergines grillées	100 à 150 g 200 à 250 g	Rincez et émincez les aubergines. Badigeonnez-les d'huile et d'épices. Placez les tranches uniformément sur la grille supérieure. Retournez lorsque le signal sonore retentit. Appuyez sur Start (Départ) pour continuer. (Le four continue de fonctionner si vous ne retournez pas.) Laissez reposer 1 à 2 minutes.
2-6 Tomates grillées	400 à 450 g 600 à 650 g	Rincez et nettoyez les tomates. Coupez-les en deux et placez-les dans un plat adapté au micro-ondes. Parsemez de fromage râpé. Placez le plat sur la grille supérieure. Laissez reposer 1 à 2 minutes.

### 3. Volaille/Poisson

Code/Aliment	Quantité	Consignes
3-1 Blancs de poulet	300 à 350 g 400 à 450 g	Rincez les blancs de poulet et placez-les sur une assiette en céramique. Recouvrez avec un film plastique résistant aux micro-ondes et percez le film. Posez le plat sur le plateau tournant. Laissez reposer 2 minutes.
3-2 Blancs de dinde	300 à 350 g 400 à 450 g	Rincez les blancs de dinde et placez-les dans un plat profond en verre adapté au micro-ondes. Recouvrez avec un film plastique résistant aux micro-ondes et percez le film. Posez le plat sur le plateau tournant. Laissez reposer 2 minutes.
3-3 Blancs de poulet grillés	300 à 350 g 400 à 450 g	Rincez les blancs de poulet, faites-les mariner puis placez-les sur la grille supérieure. Retournez dès que le signal sonore retentit. Laissez reposer 2 minutes.
3-4 Filets de poisson grillés	200 à 300 g 400 à 500 g	Placez les filets de poisson uniformément sur la grille supérieure. Retournez dès que le signal sonore retentit. Laissez reposer 1 à 2 minutes.
3-5 Steaks de saumon grillé	200 à 250 g 300 à 350 g	Placez les steaks de poisson uniformément sur la grille hauteur maxi. Retournez dès que le signal sonore retentit. Laissez reposer 2 minutes.
3-6 Poisson grillé	300 à 350 g 400 à 500 g	Badigeonnez le poisson (truite ou dorade) d'huile, puis ajoutez des herbes et des épices. Placez les poissons côte à côte (tête contre queue) sur la grille supérieure. Retournez dès que le signal sonore retentit. Laissez reposer 3 minutes.

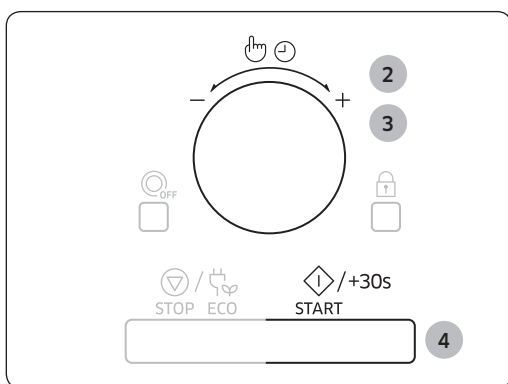
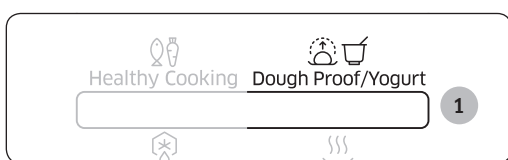


# Utilisation du four

## Utilisation du mode pâte levée/yaourt

Les 5 fonctions **Pâte levée/Yaourt** comprennent/proposent des temps de cuisson pré-programmés. Vous n'avez donc besoin de régler ni le temps de cuisson, ni la puissance. Vous pouvez régler la catégorie de pâte levée/yaourt en tournant le **Sélecteur multifonction** après avoir appuyé sur le bouton **Dough Proof/Yogurt (Pâte levée/Yaourt)**.

Placez le plat au centre du plateau tournant, puis refermez la porte.



1. Appuyez sur le bouton **Dough Proof/ Yogurt (Pâte levée/Yaourt)**.
2. Sélectionnez Pâte levée ou Yaourt et appuyez sur le **Sélecteur multifonction**.
  - 1) Pâte levée
  - 2) Yaourt
3. Sélectionnez le type d'aliment à l'aide du **Sélecteur multifonction**. Vous devez choisir le nombre que vous souhaitez utiliser pour la cuisson en tournant le **Sélecteur multifonction**. Reportez-vous au tableau de la page suivante pour obtenir une description des divers réglages pré-programmés. À ce stade, appuyez sur le **Sélecteur multifonction** pour sélectionner le type d'aliment.
4. Appuyez sur le bouton **START/+30s (DÉPART/+30s)**.

### 👉 IMPORTANT

Le plateau tournant ne fonctionne pas pendant la cuisson de yaourt.

## Guide pâte levée/yaourt

Le tableau suivant indique comment utiliser les programmes automatiques pour le levage de la pâte ou la préparation des yaourts maison.

### 1. Pâte levée

Code/Aliment	Quantité	Consignes
1-1 Pâte à pizza	300 à 500 g	Placez la pâte dans un bol de taille appropriée et placez celui-ci sur la grille inférieure. Recouvrez d'aluminium.
1-2 Pâte pour gâteau	500 à 800 g	Placez la pâte dans un bol de taille appropriée et placez celui-ci sur la grille inférieure. Recouvrez d'aluminium.
1-3 Pâte à pain	600 à 900 g	Placez la pâte dans un bol de taille appropriée et placez celui-ci sur la grille inférieure. Recouvrez d'aluminium.

### 2. Yaourt maison

Code/Aliment	Quantité	Consignes
2-1 Petites tasses	500 g	Répartissez uniformément 150 g de yaourt nature dans 5 tasses en céramique ou dans des petits ramequins (30 g chacun). Ajoutez 100 ml de lait dans chaque tasse. Utilisez du lait longue conservation (température ambiante ; 3,5 % de matière grasse). Couvrez-les de film plastique et placez-les en cercle sur le plateau tournant. Une fois terminé, placez-les 6 heures au réfrigérateur. Pour la première tentative, nous recommandons d'utiliser un ferment sec de yaourt avec des bactéries.
2-2 Grand bol	500 g	Mélangez 150 g de yaourt nature avec 500 ml de lait longue conservation (température ambiante ; 3,5 % de matière grasse). Versez uniformément dans un grand bol en verre. Couvrez-les avec du film plastique et placez-les sur le plateau tournant. Une fois terminé, placez-les 6 heures au réfrigérateur. Pour la première tentative, nous recommandons d'utiliser un ferment sec de yaourt avec des bactéries.

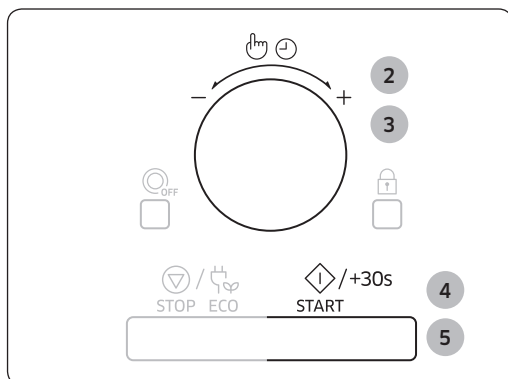
# Utilisation du four

## Utilisation des fonctions de décongélation

Le mode **Décongélation automatique** permet de faire décongeler de la viande, de la volaille, du poisson, du pain, des gâteaux ou des fruits. Le temps de décongélation et la puissance se règlent automatiquement. Il vous suffit de sélectionner le programme et le poids correspondant aux aliments à décongeler.

### REMARQUE

N'utilisez que des plats adaptés à la cuisson aux micro-ondes.



Ouvrez la porte. Placez l'aliment surgelé dans un plat en céramique au centre du plateau. Fermez la porte.

1. Appuyez sur le bouton **Power Defrost (Décongélation automatique)**.
2. Sélectionnez le type d'aliment à l'aide du **Sélecteur multifonction**. Reportez-vous au tableau de la page suivante pour obtenir une description des divers réglages pré-programmés. À ce stade, appuyez sur le **Sélecteur multifonction** pour sélectionner le type d'aliment.
3. Sélectionnez la quantité en tournant le **Sélecteur multifonction**.
4. Appuyez sur le bouton **START/+30s (DÉPART/+30s)**.

#### Résultat :

- La phase de décongélation commence.
- Un signal sonore vous rappelant de retourner l'aliment retentit en cours de décongélation.

5. Appuyez de nouveau sur le bouton **START/+30s (DÉPART/+30s)** pour reprendre la décongélation.

#### Résultat : Une fois la cuisson terminée.

- 1) Le signal sonore retentit 4 fois.
- 2) Le signal de rappel de fin de cuisson retentit 3 fois (une fois toutes les minutes).
- 3) L'heure s'affiche à nouveau.

## Guide pour la décongélation automatique

Le tableau suivant répertorie les divers programmes **Décongélation automatique**, les quantités et les instructions appropriées. Éliminez tous les éléments d'emballage des aliments avant de démarrer la décongélation. Placez la viande, la volaille ou le poisson sur une assiette plate en verre ou en céramique et le pain, le gâteau ou le fruit sur du papier absorbant.

Code/Aliment	Quantité	Consignes
1 Viande	200 à 1500 g	Protégez les extrémités avec de l'aluminium. Retournez la viande au signal sonore. Ce programme convient à la décongélation du bœuf, de l'agneau, du porc, des côtelettes ou des émincés. Laissez reposer 20 à 90 minutes.
2 Volaille	200 à 1500 g	Protégez les extrémités des cuisses et des ailes avec de l'aluminium. Retournez la volaille au signal sonore. Ce programme convient aussi bien à la décongélation d'un poulet entier qu'à celle de morceaux. Laissez reposer 20 à 90 minutes.
3 Poisson	200 à 1500 g	Protégez la queue d'un poisson entier avec du papier d'aluminium. Retournez le poisson au signal sonore. Ce programme convient aussi bien à la cuisson des poissons entiers qu'à celle des filets. Laissez reposer 20 à 80 minutes.
4 Pain/Gâteaux	125 à 1000 g	Placez le pain bien à plat sur une feuille de papier absorbant et retournez-le au signal sonore. Posez le gâteau sur une assiette en céramique et, si possible, retournez-le au signal sonore (le four continue de fonctionner et s'arrête automatiquement lorsque vous ouvrez la porte). Ce programme convient à la décongélation de toutes sortes de pains, en tranches ou entier, ainsi qu'à celle des petits pains et des baguettes. Disposez les petits pains en cercle. Ce programme convient à la décongélation de toutes sortes de gâteaux à base de levure ainsi qu'à celle des biscuits, de la tarte au fromage et de la pâte feuilletée. Il n'est pas adapté à la cuisson des pâtes brisées, des gâteaux à la crème et aux fruits ou des gâteaux nappés de chocolat. Laissez reposer 10 à 60 minutes.
5 Fruits	100 à 600 g	Répartissez uniformément les fruits dans un récipient en verre à fond plat. Ce programme convient à la décongélation de toutes sortes de fruits. Laissez reposer 5 à 20 minutes.

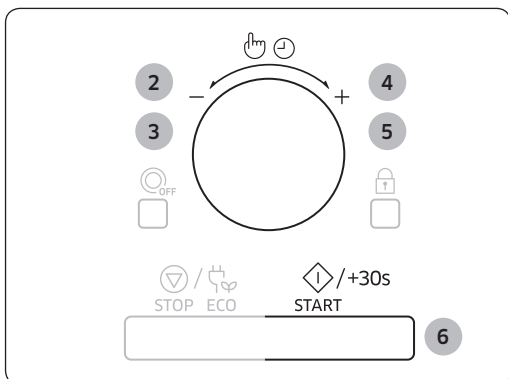
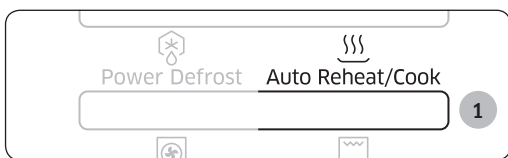
# Utilisation du four

## Utilisation des fonctions réchauffage/cuisson automatiques

Les 6 fonctions de **Réchauffage/Cuisson automatiques** comprennent/proposent des temps de cuisson pré-programmés. Vous n'avez donc besoin de régler ni le temps de cuisson, ni la puissance. Vous pouvez sélectionner la quantité en tournant le **Sélecteur multifonction**.

### IMPORTANT

Utilisez uniquement de la vaisselle adaptée à la cuisson aux micro-ondes.



Ouvrez la porte. Placez les aliments au centre du plateau. Fermez la porte.

1. Appuyez sur le bouton **Auto Reheat/Cook (Réchauffage/Cuisson automatiques)**.
2. Tournez le **Sélecteur multifonction** pour sélectionner la catégorie d'aliment. (Réchauffage automatique ou Cuisson automatique)
3. Sélectionnez le Réchauffage automatique à l'aide du **Sélecteur multifonction**.
4. Sélectionnez le type d'aliment à l'aide du **Sélecteur multifonction**. Reportez-vous au tableau de la page suivante pour obtenir une description des divers réglages pré-programmés. À ce stade, appuyez sur le **Sélecteur multifonction** pour sélectionner le type d'aliment.
5. Sélectionnez la quantité en tournant le **Sélecteur multifonction**.
6. Appuyez sur le bouton **START/+30s (DÉPART/+30s)**.

**Résultat :** Les aliments sont cuits en fonction du programme pré-réglé sélectionné.

Une fois la cuisson terminée.

- 1) Le signal sonore retentit 4 fois.
- 2) Le signal de rappel de fin de cuisson retentit 3 fois (une fois toutes les minutes).
- 3) L'heure s'affiche à nouveau.

## Guide de la fonction réchauffage/cuisson automatiques

Le tableau suivant répertorie les quantités et instructions appropriées pour un réchauffage et une cuisson automatiques.

### IMPORTANT

Utilisez des maniques pour sortir votre plat du four.

#### 1. Réchauffage automatique

Code/Aliment	Quantité	Consignes
1-1 Plats préparés (réfrigérés)	300 à 350 g 400 à 450 g	Placez les aliments dans une assiette en céramique et recouvrez-la d'un film plastique spécial micro-ondes. Ce programme convient à la cuisson de plats composés de trois aliments différents (ex. : viande en sauce, légumes et accompagnements tels que pommes de terre, riz ou pâtes). Laissez reposer 2 à 3 minutes.
1-2 Pizza surgelée	300 à 350 g 400 à 450 g	Placez la pizza surgelée sur la grille inférieure.
1-3 Lasagnes surgelées	400 à 450 g 600 à 650 g	Placez les lasagnes surgelées dans un plat adapté au four et suffisamment grand. Posez le plat sur la grille inférieure. Laissez reposer 3 à 4 minutes.
1-4 Quiche (réfrigérée)	600 à 650 g	Ce programme convient aux quiches congelées. Retirez l'emballage et placez sur le plat. Placez sur le tableau dans le four. Laissez reposer 1 à 2 minutes après la cuisson.

#### 2. Cuisson automatique

Code/Aliment	Quantité	Consignes
2-1 Poulet rôti	1100-1150 g 1200-1250 g	Badigeonnez le poulet réfrigéré d'huile et saupoudrez d'épices. Tournez le côté poitrine vers le bas, au centre de la grille inférieure. Retournez dès que le signal sonore retentit. Appuyez sur le bouton DÉPART/+30s pour reprendre la cuisson. Laissez reposer 5 minutes.
2-2 Muffins	250 à 300 g	Versez la pâte dans 6 à 8 récipients en papier ou en silicone pour les muffins (45 g chacun) et placez-les sur la grille inférieure. Démarrez le programme (le four est préchauffé). Lorsque le signal sonore retentit, insérez la grille avec la nourriture.

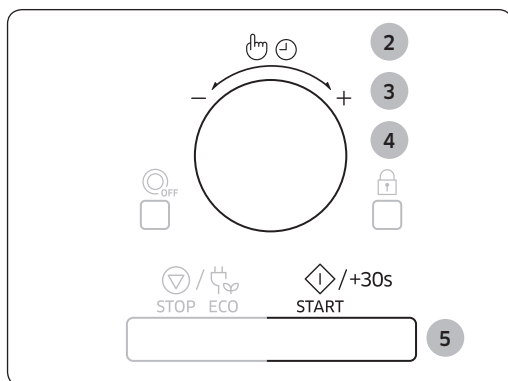
# Utilisation du four

## Cuisson par convection

Le mode Cuisson par convection vous permet de faire cuire les aliments comme dans un four traditionnel. Le mode Micro-ondes n'est pas utilisé. Vous pouvez régler la température à votre convenance entre 40 °C et 200 °C. Le temps de cuisson maximal est de 60 minutes.

- Les récipients étant très chauds, veillez à toujours porter des maniques lorsque vous devez les manipuler.
- La cuisson sera plus homogène et l'aliment uniformément doré si vous utilisez la grille inférieure.

Vérifiez que l'élément chauffant est en position horizontale. Ouvrez la porte, placez le récipient sur la grille inférieure et réglez le plateau.



1. Appuyez sur le bouton **Convection**.

**Résultat :** les indications suivantes s'affichent :

 (mode Convection)  
180 °C (température)

2. Réglez la température en tournant le **Sélecteur multifonction**.  
(Température : 40-200 °C, par intervalle de 10 °C)

- Si la température n'est pas sélectionnée dans les 5 secondes, l'affichage passe automatiquement à l'étape de réglage du temps de cuisson.

3. Appuyez sur le **Sélecteur multifonction**.
4. Réglez le temps de cuisson en tournant le **Sélecteur multifonction**.  
(Si vous voulez préchauffer le four, sélectionnez « : 0 »)

5. Appuyez sur le bouton **START/+30s (DÉPART/+30s)**.

**Résultat :** La cuisson démarre.

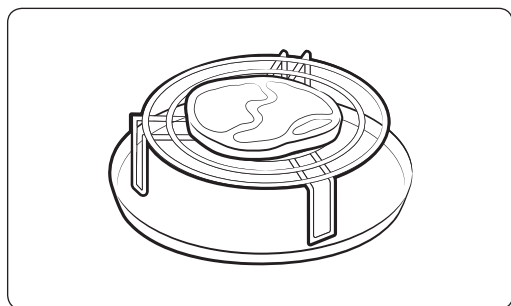
Une fois la cuisson terminée.

- 1) Le signal sonore retentit 4 fois.
- 2) Le signal de rappel de fin de cuisson retentit 3 fois (une fois toutes les minutes).
- 3) L'heure s'affiche à nouveau.

## Faire griller

Le gril permet de faire chauffer et dorer des aliments rapidement, sans utiliser la cuisson par micro-ondes.

- Les récipients étant très chauds, veillez à toujours porter des maniques lorsque vous devez les manipuler.
- Pour obtenir de meilleurs résultats, utilisez la grille supérieure.



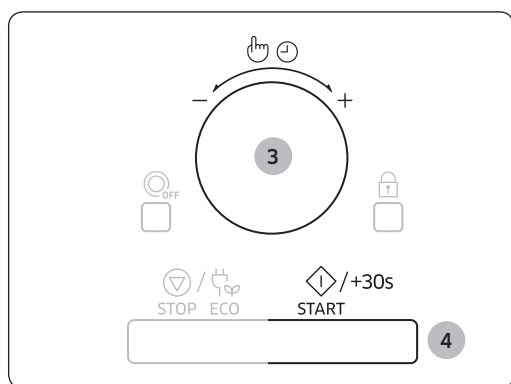
1. Ouvrez la porte et placez les aliments sur la grille.



2. Appuyez sur le bouton **Grill (Gril)**.  
**Résultat :** les indications suivantes s'affichent :

 (mode gril)

- La température du gril n'est pas réglable.



3. Réglez le temps de cuisson au gril en tournant le **Sélecteur multifonction**.
  - Le temps de cuisson au gril maximal dans ce mode est de 60 minutes.

4. Appuyez sur le bouton **START/+30s (DÉPART/+30s)**.

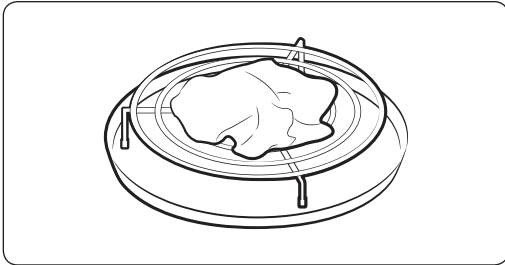
**Résultat :** La cuisson au gril démarre. Une fois la cuisson terminée.

- 1) Le signal sonore retentit 4 fois.
- 2) Le signal de rappel de fin de cuisson retentit 3 fois (une fois toutes les minutes).
- 3) L'heure s'affiche à nouveau.



# Utilisation du four

## Choix des accessoires



La cuisson par convection traditionnelle ne requiert pas d'ustensiles particuliers. Vous devez néanmoins faire uniquement appel à des ustensiles que vous utiliseriez dans un four normal.

Les plats adaptés à la cuisson aux micro-ondes ne sont généralement pas conçus pour la cuisson par convection ; n'utilisez pas de récipients plastique, de plats de service, de gobelets en papier, de serviettes, etc.

Si vous souhaitez sélectionner un mode de cuisson combinée (micro-ondes et gril ou convection), utilisez uniquement des plats adaptés à la cuisson aux micro-ondes et au four traditionnel.

### **IMPORTANT**

Pour de plus amples détails sur les ustensiles les plus adaptés, reportez-vous au guide des récipients en page 50-51.

## Combinaison micro-ondes et gril

Vous pouvez également combiner la cuisson par micro-ondes et la cuisson au gril afin de faire cuire et dorer rapidement, en une seule fois.

### **IMPORTANT**

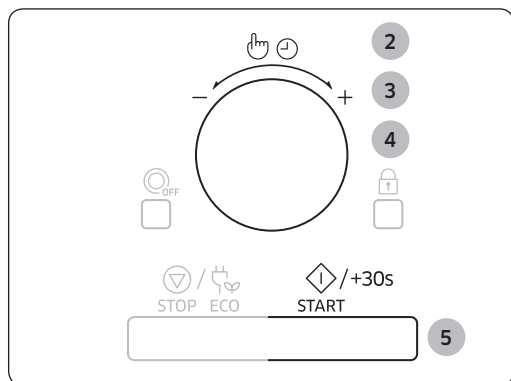
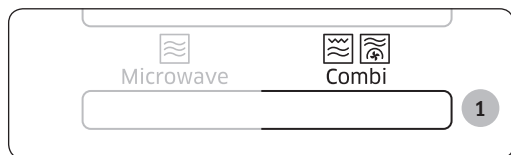
Utilisez **TOUJOURS** des ustensiles adaptés à la cuisson aux micro-ondes et au four traditionnel. Les plats en verre ou en céramique conviennent parfaitement, car ils laissent les micro-ondes pénétrer les aliments de façon uniforme.

### **IMPORTANT**

Les récipients étant très chauds, portez **TOUJOURS** des maniques lorsque vous devez les manipuler.

Pour une cuisson et des grillades optimales, utilisez la grille supérieure.

Ouvrez la porte. Placez les aliments sur la grille la mieux adaptée au type d'aliments à cuire. Placez la grille sur le plateau tournant. Fermez la porte.



1. Appuyez sur le bouton **Combi (Cuisson combinée)**.

**Résultat :** les indications suivantes s'affichent :

Cb - 1 (Micro-ondes + Grill)

2. Appuyez sur le **Sélecteur multifonction** lorsque l'affichage indique Cb - 1.

**Résultat :** les indications suivantes s'affichent :

 (mode combiné micro-ondes et grill)

600 W (puissance de sortie)

3. Sélectionnez la puissance appropriée en tournant le **Sélecteur multifonction** jusqu'à ce que la puissance correspondante s'affiche (600, 450 ou 300 W). À ce stade, appuyez sur le **Sélecteur multifonction** pour régler la puissance.

- La température du gril n'est pas réglable.
- Si la température n'est pas sélectionnée dans les 5 secondes, l'affichage passe automatiquement à l'étape de réglage du temps de cuisson.

4. Réglez le temps de cuisson en tournant le **Sélecteur multifonction**.

- La durée de cuisson maximale est de 60 minutes.

5. Appuyez sur le bouton **START/+30s (DÉPART/+30s)**.

**Résultat :** La cuisson combinée démarre. Une fois la cuisson terminée.

- 1) Le signal sonore retentit 4 fois.
- 2) Le signal de rappel de fin de cuisson retentit 3 fois (une fois toutes les minutes).
- 3) L'heure s'affiche à nouveau.

# Utilisation du four

## Combinaison micro-ondes et convection

La cuisson combinée utilise à la fois l'énergie des micro-ondes et la fonction de convection. Aucun préchauffage n'est requis puisque l'énergie des micro-ondes est disponible immédiatement.

De nombreux aliments peuvent être cuits en mode combiné, en particulier :

- les viandes rôties et les volailles ;
- les tartes et les gâteaux ;
- les plats à base d'œufs et de fromage.

### IMPORTANT

Utilisez TOUJOURS des ustensiles adaptés à la cuisson aux micro-ondes et au four traditionnel. Les plats en verre ou en céramique conviennent parfaitement, car ils laissent les micro-ondes pénétrer les aliments de façon uniforme.

### IMPORTANT

Les récipients étant très chauds, portez TOUJOURS des maniques lorsque vous devez les manipuler. La cuisson sera plus homogène et l'aliment uniformément doré si vous utilisez la grille inférieure.

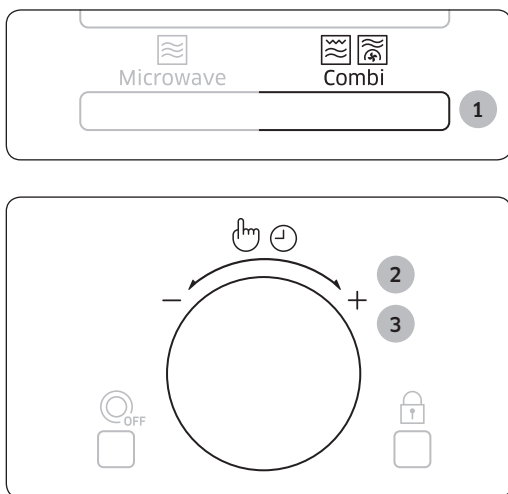
Ouvrez la porte. Placez les aliments sur le plateau ou sur la grille inférieure qui doit ensuite être placée sur celui-ci. Fermez la porte. L'élément chauffant doit se trouver en position horizontale.

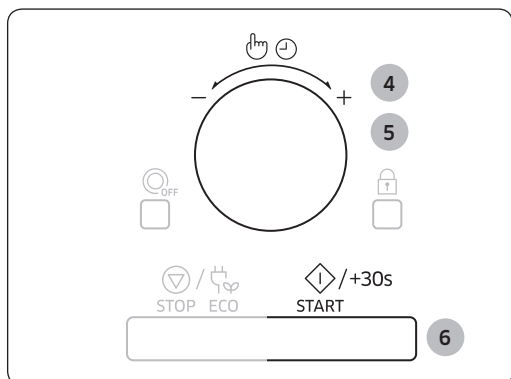
1. Appuyez sur le bouton **Combi** (Cuisson combinée).

**Résultat :** les indications suivantes s'affichent :

Cb - 1 (Micro-ondes + Grill)

2. Tournez le **Sélecteur multifonction** jusqu'à ce que l'écran affiche Cb-2 ((Micro-ondes + Convection) et appuyez sur le **Sélecteur multifonction**.
3. Sélectionnez la puissance appropriée en tournant le **Sélecteur multifonction** jusqu'à ce que la puissance correspondante s'affiche (600, 450, 300, 180 ou 100 W). À ce stade, appuyez sur le **Sélecteur multifonction** pour régler la puissance.
  - Si la puissance n'est pas sélectionnée dans les 5 secondes, l'affichage passe automatiquement à l'étape de réglage du temps de cuisson. (Par défaut : 180 °C)





**4.** Sélectionnez la température appropriée en tournant le **Sélecteur multifonction** (Température : 200-40 °C). À ce stade, appuyez sur le **Sélecteur multifonction** pour régler la puissance.

- Si la température n'est pas sélectionnée dans les 5 secondes, l'affichage passe automatiquement à l'étape de réglage du temps de cuisson.

**Résultat :** les indications suivantes s'affichent :

- ☞☞ (mode combiné Micro-ondes et Convection)
- 600 W (puissance de sortie)
- 180 °C (température)

**5.** Réglez le temps de cuisson en tournant le **Sélecteur multifonction**.

- La durée de cuisson maximale est de 60 minutes.

**6.** Appuyez sur le bouton **START/+30s (DÉPART/+30s)**.

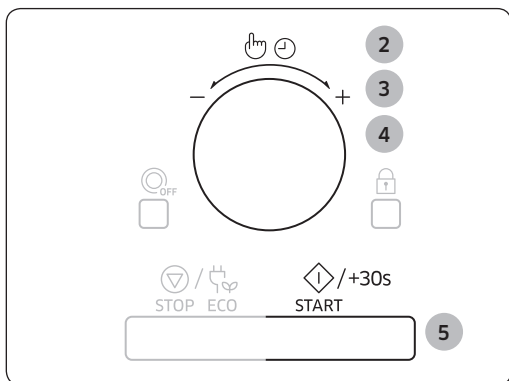
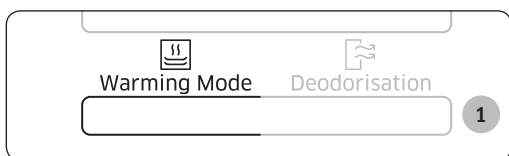
**Résultat :** La cuisson combinée démarre. Le four est chauffé à la température appropriée, puis la cuisson aux micro-ondes se poursuit jusqu'à la fin du temps de cuisson. Une fois la cuisson terminée.

- 1) Le signal sonore retentit 4 fois.
- 2) Le signal de rappel de fin de cuisson retentit 3 fois (une fois toutes les minutes).
- 3) L'heure s'affiche à nouveau.

# Utilisation du four

## Utilisation des fonctionnalités du mode maintien au chaud

Les fonctionnalités du **Mode maintien au chaud** sont les fonctions de Maintien au chaud des aliments et de Maintien au chaud des assiettes. Vous n'avez donc besoin de régler ni le temps de cuisson, ni la puissance.



1. Appuyez sur le bouton **Warming Mode (Mode de maintien au chaud)**.
2. Sélectionnez le Maintien au chaud et le Maintien au chaud des assiettes que vous cuisinez à l'aide du **Sélecteur multifonction**.
3. Appuyez sur le **Sélecteur multifonction**.
4. Sélectionnez le mode Chaud et Doux en tournant le **Sélecteur multifonction**.
5. Appuyez sur le bouton **START/+30s (DÉPART/+30s)**.

**Résultat :** Les aliments sont cuits en fonction du réglage préprogrammé sélectionné. Une fois la cuisson terminée.

- 1) Le signal sonore retentit 4 fois.
- 2) Le signal de rappel de fin de cuisson retentit 3 fois (une fois toutes les minutes).
- 3) L'heure s'affiche à nouveau.

### Menu du mode maintien au chaud recommandé

Chaud (1-1 / 2-1)	Lasagne, Soupe, Gratin, Casserole, Pizza, Steak (Bien cuit), Bacon, Poissons, Gâteaux secs
Doux (1-2 / 2-2)	Tarte, Pain, Plats à base d'œufs, Steak (Saignant ou À point)



## 1. Maintien au chaud

La fonctionnalité Maintien au chaud maintient les aliments au chaud jusqu'à ce qu'ils soient servis.

Utilisez cette fonction pour maintenir les aliments au chaud jusqu'à ce qu'ils soient prêts à être servis.

Vous pouvez sélectionner la température de maintien au chaud Chaude ou Douce en tournant le **Bouton de réglage**. (Reportez-vous à la page précédente pour plus d'instructions.)

1-1 Chaud

1-2. Modéré

Pour utiliser la fonction Maintien au chaud, procédez comme suit :

- Placez les aliments au centre du plateau.
- Utilisez la fonction de maintien au chaud.

### IMPORTANT

N'utilisez jamais cette fonction pour faire réchauffer des aliments froids. Ce programme permet uniquement de maintenir au chaud des aliments déjà cuits.

### IMPORTANT

Nous vous recommandons de ne pas maintenir un aliment au chaud plus d'une heure, car il continuerait de cuire. La chaleur accélère la détérioration des aliments.

### IMPORTANT

Ne couvrez pas avec un couvercle ou un film plastique.

### IMPORTANT

Utilisez des maniques pour sortir votre plat du four.

## 2. Maintien au chaud des assiettes

Vous pouvez servir des plats parfaitement maintenus au chaud avec la fonctionnalité de maintien au chaud des assiettes.

Utilisez cette fonction pour maintenir au chaud les assiettes à une température chaude ou confortable.

Vous pouvez sélectionner la température de maintien au chaud Chaude ou Douce en tournant le **Bouton de réglage**.

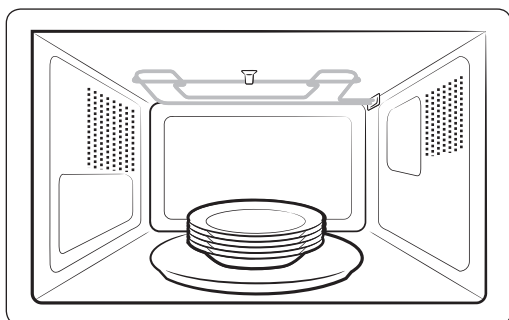
(Reportez-vous à la page précédente pour plus d'instructions.)

2-1 Chaud

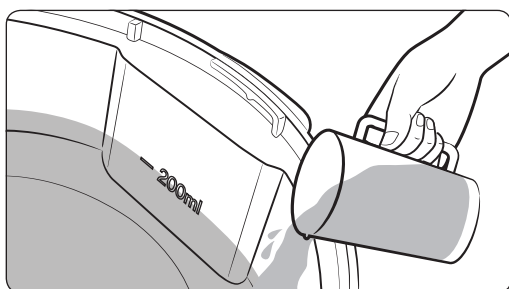
2-2. Modéré



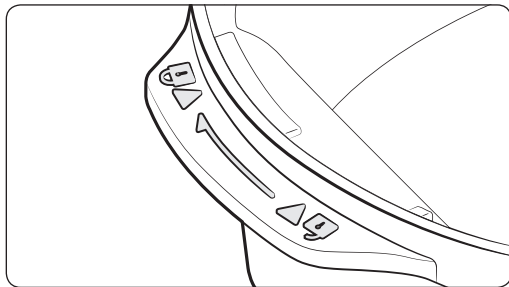
# Utilisation du four



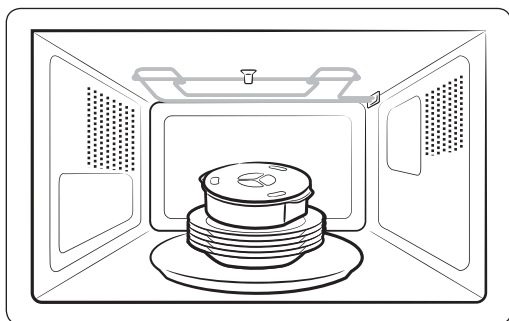
1. Placez les assiettes au centre du plateau.  
(Assiettes maximum : 5 pièces)



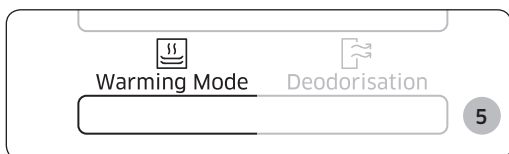
2. Remplissez le bol de maintien au chaud des assiettes jusqu'au repère suivant (niveau d'eau).  
(La ligne se situe à un niveau d'environ 200 ml.)



3. Couvrez le bol de maintien au chaud des assiettes à l'aide d'un couvercle. Puis vissez-le jusqu'à la position Lock (Verrouillage).



4. Placez le bol de maintien au chaud sur les assiettes



5. Refermez la porte Puis lancez la fonction de maintien au chaud des assiettes.

### 👉 IMPORTANT

Utilisez uniquement de l'eau claire normale et non de l'eau distillée.

### 👉 IMPORTANT

N'utilisez pas le bol de maintien au chaud des assiettes pour la cuisson. Le bol de maintien au chaud des assiettes peut être utilisé durant le mode Maintien au chaud des assiettes.

### 👉 IMPORTANT

Utilisez uniquement les assiettes adaptées à la cuisson aux micro-ondes.

### 👉 IMPORTANT

N'utilisez jamais cette fonction sans eau.

### 👉 IMPORTANT

Utilisez des maniques lorsque vous retirez les assiettes et le bol de maintien au chaud des assiettes.

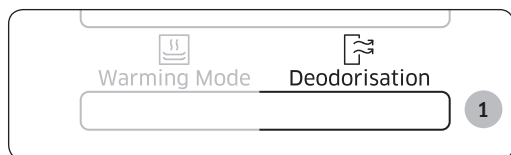
### 👉 IMPORTANT

N'utilisez **JAMAIS** le mode **Micro-ondes/Gril/Convection/Cuisson combinée** avec la fonction Maintien au chaud des assiettes en mode Maintien au chaud.

Mode de fonctionnement	Mode de Maintien au chaud	Micro-ondes / Gril / Convection / Cuisson combinée
Bol de maintien au chaud des assiettes	<b>O</b>	<b>X</b>

## Utilisation des fonctions de désodorisation

Pour éliminer la fumée ou les odeurs de cuisson à l'intérieur du four, utilisez la fonction de désodorisation. Commencez par nettoyer l'intérieur du four.



1. Appuyez sur le bouton **Deodorisation (Désodorisation)**. Celle-ci commencera automatiquement.

### 👉 IMPORTANT

La durée de désodorisation est réglée par défaut sur 5 minutes.

### 👉 IMPORTANT

Vous pouvez également régler le temps de désodorisation en appuyant sur le bouton **Start/+30s (Départ/+30s)**.

### 👉 IMPORTANT

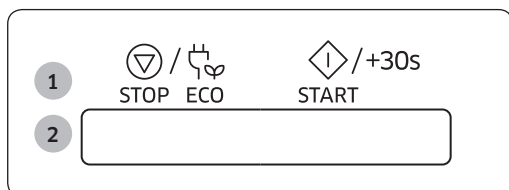
La durée maximale de désodorisation est de 15 minutes.



# Utilisation du four

## Arrêt du signal sonore

Le signal sonore peut être désactivé à tout moment.



1. Appuyez simultanément sur les boutons **START/+30s (DÉPART/+30s)** et **STOP/ECO (ARRÊT/ÉCO)**.

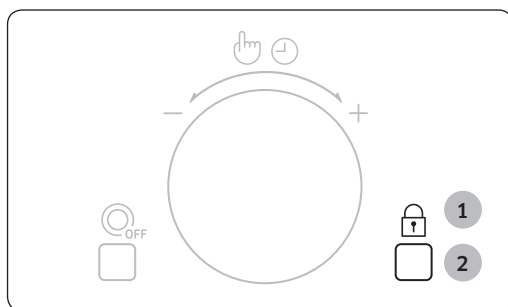
**Résultat :** Le four n'émet plus de signal sonore à la fin d'une fonction.

2. Pour réactiver le signal sonore, appuyez à nouveau simultanément sur les boutons **START/+30s (DÉPART/+30s)** et **STOP/ECO (ARRÊT/ÉCO)**.

**Résultat :** Le four fonctionne normalement.

## Utilisation des fonctions sécurité enfants

Votre four micro-ondes est équipé d'une sécurité enfants qui vous permet de verrouiller les boutons de l'appareil afin d'éviter qu'un enfant ou que toute autre personne non habituée ne puisse le faire fonctionner accidentellement.



1. Appuyez sur le bouton **Sécurité enfants** pendant 3 secondes.

**Résultat :**

- Le four est verrouillé (aucune fonction ne peut être sélectionnée).
- La lettre « L » s'affiche.

L

2. Pour déverrouiller le four, appuyez sur le bouton **Sécurité enfants** pendant 3 secondes.

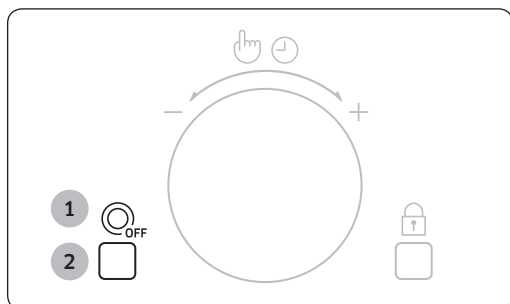
**Résultat :** Le four peut à nouveau être utilisé normalement.

## Utilisation des fonctions marche/arrêt du plateau tournant

Le bouton **Marche/Arrêt du plateau tournant** permet d'arrêter la rotation de celui-ci (uniquement en mode de cuisson manuel) afin que vous puissiez utiliser des plats de grande taille.

### 👉 IMPORTANT

Les résultats seront en revanche moins satisfaisants, car la cuisson ne sera pas totalement uniforme. Il est recommandé de faire tourner le plat d'un demi-tour plusieurs fois en cours de cuisson.



### ⚠️ AVERTISSEMENT

Ne faites jamais tourner le plateau si le four est vide.

**Pourquoi ?** Le four pourrait s'enflammer ou être gravement endommagé.

1. Appuyez sur le bouton **Marche/Arrêt du plateau tournant** lors de la fonction Micro-ondes, Gril, Convection, Préchauffage et Cuisson combinée.
  - Il n'est pas disponible avec la fonction pré-programmée ou avant d'appuyer sur le bouton Micro-ondes, Gril, Convection, Préchauffage et Cuisson combinée.

**Résultat :** Le symbole **Marche/Arrêt du plateau tournant** apparaît à l'écran, le plateau ne tourne pas durant la cuisson.

🕒 (Mode Arrêt du plateau)

2. Pour réenclencher la rotation du plateau, appuyez de nouveau sur le bouton **Marche/Arrêt du plateau tournant**.

**Résultat :** Le symbole **Marche/Arrêt du plateau tournant** disparaît de l'écran. Le plateau tourne.

### 📄 REMARQUE

Le bouton **Marche/Arrêt du plateau tournant** est disponible uniquement lors de la cuisson

# Guide des récipients

Pour faire cuire des aliments dans le four micro-ondes, il est nécessaire que les micro-ondes pénètrent dans les aliments sans être réfléchies ou absorbées par le plat utilisé. Le choix du type de récipient est donc essentiel. Pour cela, assurez-vous que celui-ci présente une mention spécifiant qu'il convient à une cuisson aux micro-ondes (ex. : « adapté aux micro-ondes »). Le tableau suivant répertorie la liste des divers types de récipient ainsi que leur méthode d'utilisation dans un four micro-ondes.

Récipient	Adapté à la cuisson aux micro-ondes	Remarques
Papier aluminium	✓X	Peut être utilisé en petite quantité afin d'empêcher toute surcuisson de certaines zones peu charnues. Des arcs électriques peuvent se former si l'aluminium est placé trop près des parois du four ou si vous en avez utilisé en trop grande quantité.
Plat croustillant	✓	Le temps de préchauffage ne doit pas excéder 8 minutes.
Porcelaine et terre cuite	✓	S'ils ne comportent pas d'ornements métalliques, les récipients en céramique, en terre cuite, en faïence et en porcelaine sont généralement adaptés.
Plats jetables en carton ou en polyester	✓	Certains aliments surgelés sont emballés dans ce type de plat.
Emballages de fast-food		
• Tasses en polystyrène	✓	Peuvent être utilisés pour faire réchauffer des aliments. Une température trop élevée peut faire fondre le polystyrène.
• Sacs en papier ou journal	X	Peuvent s'enflammer.
• Papier recyclé ou ornements métalliques	X	Peuvent créer des arcs électriques.
Plats en verre		
• Plat allant au four	✓	Peuvent être utilisés sauf s'ils sont ornés de décorations métalliques.
• Plats en cristal	✓	Peuvent être utilisés pour faire réchauffer des aliments ou des liquides. Les objets fragiles peuvent se briser ou se fendre s'ils sont brusquement soumis à une chaleur excessive.
• Pots en verre	✓	Retirez-en le couvercle. Pour faire réchauffer uniquement.

Récipient	Adapté à la cuisson aux micro-ondes	Remarques
Métal • Plats  • Attaches métalliques des sacs de congélation	<b>X</b>  <b>X</b>	Peuvent provoquer des arcs électriques ou s'enflammer.
Papier • Assiettes, tasses, serviettes de table et papier absorbant • Papier recyclé	<b>✓</b>  <b>X</b>	Pour des temps de cuisson courts ou de simples réchauffages. Pour absorber l'excès d'humidité.  Peuvent créer des arcs électriques.
Plastique • Récipients  • Film étirable  • Sacs de congélation	<b>✓</b>  <b>✓</b>  <b>✓X</b>	Tout particulièrement s'il s'agit de thermoplastique résistant à la chaleur. Certaines matières plastiques peuvent se voiler ou se décolorer lorsqu'elles sont soumises à des températures élevées. N'utilisez pas de plastique mélaminé.  Peut être utilisé afin de retenir l'humidité. Ne doit pas entrer en contact avec les aliments. Soyez particulièrement vigilant lorsque vous retirez le film du récipient ; la vapeur s'échappant à ce moment est très chaude.  Uniquement s'ils supportent la température d'ébullition ou s'ils sont adaptés à la cuisson au four. Ne doivent pas être fermés hermétiquement. Perforez-en la surface avec une fourchette si nécessaire.
Papier paraffiné ou sulfurisé	<b>✓</b>	Peut être utilisé afin de retenir l'humidité et d'empêcher les projections.

**✓** : recommandé

**✓X** : à utiliser avec précaution

**X** : risqué

# Guide de cuisson

---

## Micro-ondes

---

Les micro-ondes sont d'abord attirées puis absorbées par l'eau, la graisse et le sucre contenus dans les aliments.

En pénétrant dans les aliments, les micro-ondes provoquent une excitation des molécules. Cette agitation crée des mouvements de friction qui génèrent la chaleur nécessaire à la cuisson des aliments.

## Cuisson

---

### Récipients utilisés pour la cuisson aux micro-ondes

Pour une efficacité maximale, les récipients doivent laisser l'énergie des micro-ondes les traverser. Les micro-ondes sont réfléchies par les métaux, tels que l'acier inoxydable, l'aluminium et le cuivre, mais peuvent traverser la céramique, le verre, la porcelaine, le plastique, le papier ou le bois. Les aliments ne doivent donc jamais être cuits dans des récipients métalliques.

### Aliments convenant à la cuisson par micro-ondes

Une grande variété d'aliments convient à la cuisson par micro-ondes : les légumes frais ou surgelés, les fruits, les pâtes, le riz, le blé, les haricots, le poisson et la viande. Les sauces, les crèmes, les soupes, les desserts vapeur, les confitures et les condiments à base de fruits peuvent également être réchauffés dans un four micro-ondes.

En résumé, la cuisson par micro-ondes convient à tout aliment habituellement préparé sur une table de cuisson classique (ex. : faire fondre du beurre ou du chocolat - voir le chapitre des conseils, techniques et astuces).

### Cuisson à couvert

Il est très important de couvrir les aliments pendant la cuisson car l'évaporation de l'eau contribue au processus de cuisson. Il existe plusieurs moyens pour couvrir les aliments : avec une assiette en céramique, un couvercle en plastique ou un film plastique adapté aux micro-ondes.

### Temps de repos

Il est important de respecter le temps de repos lorsque la cuisson est terminée afin de laisser la température s'homogénéiser à l'intérieur des aliments.

## Guide de cuisson pour les légumes surgelés

Utilisez une cocotte en Pyrex avec couvercle adaptée à la cuisson au four. Couvrez le tout pendant la durée minimale de cuisson (reportez-vous au tableau). Poursuivez la cuisson selon votre goût. Remuez deux fois pendant la cuisson et une fois après. Ajoutez du sel, des herbes ou du beurre après la cuisson. Laissez reposer à couvert.

Aliment	Quantité	Puissance	Temps (min)
Épinards	150 g	600 W	5-6
	<b>Consignes</b> Ajoutez 15 ml (1 cuillère à soupe) d'eau froide. Servez après avoir laissé reposer 2 à 3 minutes.		
Brocolis	300 g	600 W	8-9
	<b>Consignes</b> Ajoutez 30 ml (2 cuillère à soupe) d'eau froide. Servez après avoir laissé reposer 2 à 3 minutes.		
Petits pois	300 g	600 W	7-8
	<b>Consignes</b> Ajoutez 15 ml (1 cuillère à soupe) d'eau froide. Servez après avoir laissé reposer 2 à 3 minutes.		
Haricots verts	300 g	600 W	7½-8½
	<b>Consignes</b> Ajoutez 30 ml (2 cuillère à soupe) d'eau froide. Servez après avoir laissé reposer 2 à 3 minutes.		
Jardinière de légumes (carottes/petits pois/ maïs)	300 g	600 W	7-8
	<b>Consignes</b> Ajoutez 15 ml (1 cuillère à soupe) d'eau froide. Servez après avoir laissé reposer 2 à 3 minutes.		
Légumes variés (à la chinoise)	300 g	600 W	7½-8½
	<b>Consignes</b> Ajoutez 15 ml (1 cuillère à soupe) d'eau froide. Servez après avoir laissé reposer 2 à 3 minutes.		

## Guide de cuisson pour les légumes frais

Utilisez une cocotte en Pyrex avec couvercle adaptée à la cuisson au four. Ajoutez 30 à 45 ml d'eau froide (2 à 3 cuillerées à soupe) par tranche de 250 g sauf contre-indication - voir tableau. Couvrez le tout pendant la durée minimale de cuisson (reportez-vous au tableau). Poursuivez la cuisson selon votre goût. Remuez une fois pendant et une fois après la cuisson. Ajoutez du sel, des herbes ou du beurre après la cuisson. Laissez reposer à couvert pendant 3 minutes.

**Conseil :** Coupez les légumes frais en morceaux de taille égale. Plus les morceaux seront petits, plus ils cuiront vite.

# Guide de cuisson

Aliment	Quantité	Puissance	Temps (min)
Brocolis	250 g	900 W	4½-5
	500 g		7-8
<b>Consignes</b> Préparez des sommités de taille égale. Disposez les brocolis en orientant les tiges vers le centre. Servez après avoir laissé reposer 3 minutes.			
Choux de Bruxelles	250 g	900 W	6-6½
	<b>Consignes</b> Ajoutez 60 à 75 ml (5 à 6 cuillères à soupe) d'eau. Servez après avoir laissé reposer 3 minutes.		
Carottes	250 g	900 W	5-5½
	<b>Consignes</b> Coupez les carottes en rondelles de taille égale. Servez après avoir laissé reposer 3 minutes.		
Chou-fleur	250 g	900 W	5-5½
	500 g		7½-8½
<b>Consignes</b> Préparez des sommités de taille égale. Coupez les plus gros morceaux en deux. Orientez les tiges vers le centre. Servez après avoir laissé reposer 3 minutes.			
Courgettes	250 g	900 W	4-4½
	<b>Consignes</b> Coupez les courgettes en rondelles. Ajoutez 30 ml (2 cuillères à soupe) d'eau ou une noix de beurre. Faites-les cuire jusqu'à ce qu'elles soient tendres. Servez après avoir laissé reposer 3 minutes.		
Aubergines	250 g	900 W	3½-4
	<b>Consignes</b> Coupez les aubergines en fines rondelles et arrosez-les d'un filet de jus de citron. Servez après avoir laissé reposer 3 minutes.		
Poireaux	250 g	900 W	4-4½
	<b>Consignes</b> Coupez les poireaux en épaisses rondelles. Servez après avoir laissé reposer 3 minutes.		
Champignons	125 g	900 W	1½-2
	250 g		2½-3
<b>Consignes</b> Coupez les champignons en morceaux ou prenez des petits champignons entiers. N'ajoutez pas d'eau. Arrosez de jus de citron. Salez et poivrez. Égouttez avant de servir. Servez après avoir laissé reposer 3 minutes.			

Aliment	Quantité	Puissance	Temps (min)
Oignons	250 g	900 W	5-5½
	<b>Consignes</b> Émincez les oignons ou coupez-les en deux. Ajoutez seulement 15 ml (1 cuillère à soupe) d'eau. Servez après avoir laissé reposer 3 minutes.		
Poivrons	250 g	900 W	4½-5
	<b>Consignes</b> Coupez les poivrons en fines lamelles. Servez après avoir laissé reposer 3 minutes.		
Pommes de terre	250 g	900 W	4-5
	500 g		7-8
<b>Consignes</b> Pesez les pommes de terre épluchées et coupez-les en deux ou quatre morceaux de taille égale. Servez après avoir laissé reposer 3 minutes.			
Chou-rave	250 g	900 W	5½-6
	<b>Consignes</b> Coupez le chou-rave en petits dés. Servez après avoir laissé reposer 3 minutes.		

## Guide de cuisson pour le riz et les pâtes

**Riz :** Utilisez une grande cocotte en Pyrex avec couvercle car le riz double de volume pendant la cuisson. Faites cuire à couvert. Une fois le temps de cuisson écoulé, remuez avant de laisser reposer puis salez ou ajoutez des herbes et du beurre. Remarque : il est possible que le riz n'ait pas absorbé toute la quantité d'eau une fois le temps de cuisson écoulé.

**Pâtes :** Utilisez une grande cocotte en Pyrex. Ajoutez de l'eau bouillante, une pincée de sel et remuez bien. Faites cuire le tout sans couvrir. Remuez de temps en temps pendant et après la cuisson. Laissez reposer à couvert, puis égouttez soigneusement.

Aliment	Quantité	Puissance	Temps (min)
Riz blanc (étuvé)	250 g	900 W	15-16
	375 g		17½-18½
<b>Consignes</b> Ajoutez deux volumes d'eau froide. Servez après avoir laissé reposer 5 minutes.			
Riz complet (étuvé)	250 g	900 W	20-21
	375 g		22-23
<b>Consignes</b> Ajoutez deux volumes d'eau froide. Servez après avoir laissé reposer 5 minutes.			
Riz mélangé (riz + riz sauvage)	250 g	900 W	16-17
	<b>Consignes</b> Ajoutez 500 ml d'eau froide. Servez après avoir laissé reposer 5 minutes.		



# Guide de cuisson

Aliment	Quantité	Puissance	Temps (min)
Céréales mélangées (riz + céréales)	250 g	900 W	17-18
	<b>Consignes</b> Ajoutez 400 ml d'eau froide. Servez après avoir laissé reposer 5 minutes.		
Pâtes	250 g	900 W	10-11
	<b>Consignes</b> Ajoutez 1 litre d'eau chaude. Servez après avoir laissé reposer 5 minutes.		
Nouilles instantanées	1 Petit emballage (80 g)	900 W	7-7½
	1 Grand emballage (120 g)		9-9½
<b>Consignes</b> Utilisez une cocotte en Pyrex. Mettez les nouilles et ajoutez 350 ml d'eau à température ambiante dans le bol. Cuisez en couvrant avec un film que vous percez plusieurs fois. Après la cuisson, videz l'eau et mélangez avec des épices pour nouilles instantanées.			

## Réchauffage

Votre four micro-ondes permet de faire réchauffer les aliments bien plus rapidement que le four traditionnel ou la table de cuisson.

Reportez-vous aux puissances et temps de cuisson figurant dans le tableau ci-dessous. Le calcul des temps de réchauffage dans le tableau est basé sur une température ambiante comprise entre +18 et +20 °C pour les liquides et sur une température comprise entre +5 et +7 °C pour les aliments réfrigérés.

### Disposition et cuisson à couvert

Évitez de faire réchauffer de trop grandes quantités d'aliments seul d'un coup (ex. : grosse pièce de viande) afin de garantir une cuisson uniforme et à cœur. Il vaut mieux faire réchauffer de petites quantités en plusieurs fois.

## Puissances et mélange

Certains aliments peuvent être réchauffés à 900 W alors que d'autres doivent l'être à 600 W, 450 W ou même 300 W. Consultez les tableaux pour plus de renseignements.

Pour faire réchauffer des aliments délicats, en grande quantité ou se réchauffant très rapidement (ex. : tartelettes), il est préférable d'utiliser une puissance faible. Remuez bien ou retournez les aliments pendant le réchauffage pour obtenir de meilleurs résultats. Si possible, remuez de nouveau avant de servir.

Soyez particulièrement vigilant lorsque vous faites réchauffer des liquides ou des aliments pour bébé. Pour éviter toute projection bouillante de liquides et donc d'éventuelles brûlures, remuez avant, pendant et après la cuisson. Laissez-les reposer dans le four micro-ondes le temps recommandé.

Nous vous conseillons de laisser une cuillère en plastique ou un bâtonnet en verre dans les liquides. Évitez de faire surchauffer les aliments (au risque de les détériorer). Il vaut mieux sous-estimer le temps de cuisson et rajouter quelques minutes supplémentaires le cas échéant.

### **Temps de réchauffage et de repos**

Lorsque vous faites réchauffer un type d'aliment pour la première fois, notez le temps nécessaire pour pouvoir vous y référer ultérieurement.

Vérifiez toujours que les aliments réchauffés sont uniformément chauds.

Laissez les aliments reposer pendant un court laps de temps après le réchauffage pour que la température s'homogénéise.

Le temps de repos recommandé après le réchauffage est généralement compris entre 2 et 4 minutes (à moins qu'un autre temps ne soit indiqué dans le tableau).

Soyez particulièrement vigilant lorsque vous faites réchauffer des liquides ou des aliments pour bébé. Reportez-vous également au chapitre sur les consignes de sécurité.

### **Faire réchauffer des liquides**

Une fois le cycle terminé, laissez toujours reposer les liquides au moins 20 secondes à l'intérieur du four afin que la température s'homogénéise. Remuez **SYSTÉMATIQUEMENT** le contenu une fois le temps de cuisson écoulé (et pendant la cuisson si nécessaire). Pour éviter toute projection de liquide bouillant, et donc toute brûlure, placez une cuillère ou un bâtonnet en verre dans les boissons et remuez avant, pendant et après le réchauffage.

## **Faire réchauffer des aliments pour bébé**

### **Aliments pour bébé :**

Versez les aliments dans une assiette creuse en céramique. Recouvrez le récipient d'un couvercle en plastique. Remuez bien après le réchauffage ! Laissez reposer pendant 2 à 3 minutes avant de servir. Remuez de nouveau et vérifiez la température. Température recommandée pour servir les aliments : entre 30 et 40 °C.

### **Lait pour bébé :**

Versez le lait dans un biberon en verre stérilisé. Faites réchauffer sans couvrir. Ne faites jamais chauffer un biberon encore muni de sa tétine, car il pourrait exploser en cas de surchauffe. Secouez-le bien avant de le laisser reposer quelques instants, puis secouez-le à nouveau avant de servir ! Vérifiez toujours la température du lait ou des aliments pour bébé avant de les servir. Température recommandée pour servir les aliments : environ 37 °C.

### **Remarque :**

Les aliments pour bébé doivent être soigneusement contrôlés avant d'être servis afin d'éviter toute brûlure. Reportez-vous aux puissances et temps de cuisson figurant dans le tableau suivant pour connaître les temps de chauffe adaptés à chaque type d'aliment.

# Guide de cuisson

## Faire réchauffer des liquides et des aliments

Reportez-vous aux puissances et temps de cuisson figurant dans ce tableau pour connaître les temps de chauffe adaptés à chaque type d'aliment.

Aliment	Quantité	Puissance	Temps (min)
Boissons (café, thé et eau)	150 ml (1 tasse)	900 W	1-1½
	300 ml (2 tasses)		2-2½
	450 ml (3 tasses)		3-3½
	600 ml (4 tasses)		3½-4
	<b>Consignes</b> Versez la boisson dans les tasses et faites réchauffer sans couvrir. Pour faire réchauffer une tasse, placez-la au centre, 2 tasses, placez-les l'une en face de l'autre et 3 tasses, disposez-les en cercle. Laissez-les reposer dans le four à micro-ondes le temps nécessaire et remuez bien. Servez après avoir laissé reposer 1 à 2 minutes.		
Soupe (Réfrigérée)	250 g	900 W	2½-3
	350 g		3-3½
	450 g		3½-4
	550 g		4½-5
	<b>Consignes</b> Versez la soupe dans une assiette creuse ou un bol en céramique. Recouvrez le récipient d'un couvercle en plastique. Remuez bien après le réchauffage. Remuez de nouveau avant de servir. Servez après avoir laissé reposer 2 à 3 minutes.		
Plat mijoté (réfrigéré)	350 g	600 W	4½-5½
	<b>Consignes</b> Placez le plat mijoté dans une assiette creuse en céramique. Recouvrez le récipient d'un couvercle en plastique. Remuez de temps en temps pendant le réchauffage, puis de nouveau avant de laisser reposer et de servir. Servez après avoir laissé reposer 2 à 3 minutes.		
Pâtes en sauce (réfrigérées)	350 g	600 W	3½-4½
	<b>Consignes</b> Placez les pâtes (ex. : spaghetti ou pâtes aux œufs) dans une assiette plate en céramique. Recouvrez-les de film étirable spécial micro-ondes. Remuez avant de servir. Servez après avoir laissé reposer 3 minutes.		
Pâtes farcies en sauce (réfrigérées)	350 g	600 W	4-5
	<b>Consignes</b> Mettez les pâtes farcies (ex. : ravioli, tortellini) dans une assiette creuse en céramique. Recouvrez le récipient d'un couvercle en plastique. Remuez de temps en temps pendant le réchauffage, puis de nouveau avant de laisser reposer et de servir. Servez après avoir laissé reposer 3 minutes.		

Aliment	Quantité	Puissance	Temps (min)
Plat préparé (réfrigéré)	350 g	600 W	4½-5
	450 g		5½-6½
	550 g		6½-7½
<b>Consignes</b> Placez le plat réfrigéré composé de 2 à 3 aliments sur une assiette en céramique. Recouvrez le tout de film étirable spécial micro-ondes. Servez après avoir laissé reposer 3 minutes.			
Fondue savoyarde prête à servir (réfrigérée)	400 g	600 W	6-7
	<b>Consignes</b> Mettez la fondue savoyarde prête à servir dans une cocotte en Pyrex de taille adéquate et couvrez. Remuez de temps en temps pendant et après le réchauffage. Remuez bien avant de servir. Servez après avoir laissé reposer 1 à 2 minutes.		

## Faire réchauffer des aliments et du lait pour bébé

Reportez-vous aux puissances et temps de cuisson figurant dans ce tableau pour connaître les temps de chauffe adaptés à chaque type d'aliment.

Aliment	Quantité	Puissance	Heure
Aliments pour bébé (légumes + viande)	190 g	600 W	30 s.
	<b>Consignes</b> Versez les aliments dans une assiette creuse en céramique. Faites cuire à couvert. Remuez après la cuisson. Avant de servir, remuez bien et vérifiez la température. Servez après avoir laissé reposer 2 à 3 minutes.		
Bouillie pour bébé (céréales + lait + fruits)	190 g	600 W	20 s.
	<b>Consignes</b> Versez les aliments dans une assiette creuse en céramique. Faites cuire à couvert. Remuez après la cuisson. Avant de servir, remuez bien et vérifiez la température. Servez après avoir laissé reposer 2 à 3 minutes.		
Lait pour bébé	100 ml	300 W	30 à 40 s.
	200 ml		1 min à 1 min 10 s.
<b>Consignes</b> Remuez ou agitez bien avant de verser le tout dans un biberon en verre stérilisé. Placez le récipient au centre du plateau. Faites cuire le tout sans couvrir. Avant de servir, agitez bien et vérifiez la température. Servez après avoir laissé reposer 2 à 3 minutes.			

# Guide de cuisson

## Décongélation

Les micro-ondes constituent un excellent moyen de décongeler les aliments. Elles permettent de faire décongeler progressivement les aliments en un temps record. Cela peut se révéler fort utile si vous recevez du monde à l'improviste.

La volaille doit être entièrement décongelée avant cuisson. Retirez toute attache métallique et tout emballage de la volaille afin de permettre au liquide produit pendant la décongélation de s'écouler.

Placez les aliments congelés dans un plat sans couvrir. Retournez à la moitié du temps de décongélation, videz le liquide et retirez les abats dès que possible. Vérifiez les aliments de temps à autre afin de vous assurer qu'ils ne chauffent pas.

Si les parties les plus fines des aliments commencent à cuire pendant la décongélation, protégez-les en les enveloppant de fines bandes d'aluminium.

Si la volaille commence à cuire en surface, arrêtez la décongélation et laissez reposer pendant 20 minutes avant de la poursuivre.

Laissez le poisson, la viande et la volaille reposer afin de compléter la phase de décongélation. Le temps de repos pour une décongélation complète dépend du poids de l'aliment. Reportez-vous au tableau ci-dessous.

**Conseil :** Les aliments fins se décongèlent mieux que les aliments plus épais et de petites quantités se décongèlent plus rapidement que des grandes. Tenez compte de cette différence lors de la congélation et la décongélation de vos aliments.

Pour faire décongeler des aliments dont la température est comprise entre -18 et -20 °C, suivez les instructions figurant dans le tableau ci-contre.

Aliment	Quantité	Puissance	Temps (min)
<b>Viande</b>			
Viande hachée	250 g	180 W	6-7
	500 g		8-13
Escalopes de porc	250 g	180 W	7-8
<b>Consignes</b> Placez la viande sur le plateau tournant. Protégez les parties les plus fines avec de l'aluminium. Retournez à la moitié du temps de décongélation. Servez après avoir laissé reposer 15 à 30 minutes.			

Aliment	Quantité	Puissance	Temps (min)
<b>Volaille</b> Morceaux de poulet Poulet entier	500 g (2 unités).	180 W	14-15
	1200 g	180 W	32-34
<b>Consignes</b> Posez tout d'abord les morceaux de poulet côté peau vers le bas (ou côté poitrine vers le bas dans le cas d'un poulet entier) dans une assiette plate en céramique. Recouvrez les parties les plus fines (ex. : ailes et extrémités) d'aluminium. Retournez à la moitié du temps de décongélation. Servez après avoir laissé reposer 15 à 60 minutes.			
<b>Poisson</b> Filets de poisson Poisson entier	200 g	180 W	6-7
	400 g	180 W	11-13
<b>Consignes</b> Placez le poisson surgelé au centre d'une assiette plate en céramique. Glissez les parties les plus fines sous les plus épaisses. Recouvrez les extrémités les plus fines des filets et la queue du poisson entier d'aluminium. Retournez à la moitié du temps de décongélation. Servez après avoir laissé reposer 10 à 25 minutes.			
<b>Fruits</b> Baies	300 g	180 W	6-7
	<b>Consignes</b> Disposez les fruits dans un récipient rond en verre et à fond plat (de grand diamètre). Servez après avoir laissé reposer 5 à 10 minutes.		
<b>Pain</b> Petits pains (environ 50 g chacun) Tartine/Sandwich Pain complet (farine de blé et de seigle)	2 portions	180 W	1-1½
	4 portions		2½-3
	250 g	180 W	4-4½
	500 g	180 W	7-9
<b>Consignes</b> Disposez les petits pains en cercle (ou le pain entier à plat) sur du papier absorbant, au centre du plateau tournant. Retournez à la moitié du temps de décongélation. Servez après avoir laissé reposer 5 à 20 minutes.			

# Guide de cuisson

## Gril

L'élément chauffant du gril est situé sous la paroi supérieure du four. Il fonctionne lorsque la porte est fermée et que le plateau tourne. La rotation du plateau permet de dorer uniformément les aliments. Le préchauffage du gril pendant 3 à 5 minutes permet de dorer les aliments plus rapidement.

### Ustensiles pour la cuisson au gril :

Les ustensiles doivent résister aux flammes ; ils peuvent donc contenir du métal. N'utilisez pas d'ustensiles en plastique, car ils pourraient fondre.

### Aliments convenant à la cuisson au gril :

Côtelettes, saucisses, steaks, hamburgers, tranches de bacon et de jambon fumé, filets de poisson, sandwiches et tous types de tartine garnie.

### Remarque importante :

Lorsque seul le mode gril est utilisé, rappelez-vous que les aliments doivent être mis sur la grille supérieure, sauf indications contraires.

## Micro-ondes + Gril

Ce mode associe la chaleur rayonnante du gril à la vitesse de cuisson des micro-ondes. Il fonctionne uniquement lorsque la porte est fermée et que le plateau tourne. La rotation du plateau permet de faire dorer les aliments uniformément.

Trois modes de cuisson combinée sont disponibles sur ce modèle :

600 W + gril, 450 W + gril et 300 W + gril.

### Ustensiles pour la cuisson Micro-ondes + Gril

Utilisez des ustensiles qui laissent passer les micro-ondes. Les ustensiles doivent résister aux flammes. N'utilisez pas d'ustensiles métalliques en mode combiné. N'utilisez pas d'ustensiles en plastique, car ils pourraient fondre.

### Aliments convenant à la cuisson

#### Micro-ondes + Gril :

Les aliments convenant à la cuisson combinée comprennent tous les types d'aliments cuits devant être réchauffés et dorés (ex. : pâtes cuites) ainsi que les aliments devant dorer en surface et donc nécessitant un temps de cuisson court. Ce mode peut également être utilisé pour des aliments plus épais qui gagnent en saveur lorsque leur surface est croustillante et dorée (ex. : morceaux de poulet à retourner à mi-cuisson). Reportez-vous au tableau relatif au gril pour de plus amples détails.

### Remarque importante :

Lorsque vous utilisez le mode combiné (micro-ondes + gril), les aliments doivent être placés sur la grille supérieure, sauf indications contraires. Reportez-vous aux consignes du tableau suivant. Les aliments doivent être retournés à mi-cuisson pour être dorés des deux côtés.

## Guide de cuisson au gril pour aliments frais

Préchauffez le gril (fonction Gril) pendant 2 à 3 minutes. Reportez-vous aux puissances et aux temps de cuisson figurant dans ce tableau pour connaître les consignes relatives à la cuisson au gril. Utilisez des maniques pour sortir votre plat du four.

Aliments frais	Quantité	Puissance	1 étape (min.)	2 étapes (min.)
Tartines grillées	4 morceaux (de 25 g chacune)	gril seul	4-4½	3-4
	<b>Consignes</b> Placez les tartines côte à côte sur la grille supérieure.			
Tomates grillées	400 g (2 unités).	300 W + Gril	6-8	-
	<b>Consignes</b> Coupez les tomates en deux. Parsemez-les d'un peu de fromage. Disposez-les en cercle dans un plat en Pyrex. Placez-les sur la grille supérieure. Laissez reposer 2 à 3 minutes.			
Tartine tomate-fromage	4 morceaux (300 g)	300 W + Gril	5½-7½	-
	<b>Consignes</b> Faites d'abord griller les tranches de pain. Placez la tartine garnie sur la grille supérieure. Laissez reposer 2 à 3 minutes.			
Tartine Hawaï (jambon, ananas, tranches de fromage)	4 morceaux (500 g)	300 W + Gril	6-8	-
	<b>Consignes</b> Faites d'abord griller les tranches de pain. Placez la tartine garnie sur la grille supérieure. Laissez reposer 2 à 3 minutes.			
Pommes de terre au four	500 g	600 W + Gril	12-14	-
	<b>Consignes</b> Coupez les pommes de terre en deux. Disposez-les en cercle sur la grille supérieure, côté chair tourné vers le gril.			
Gratin de pommes de terre/légumes (réfrigéré)	450 g	450 W + Gril	11-13	-
	<b>Consignes</b> Mettez le gratin frais dans un petit plat en Pyrex. Placez le plat sur la grille supérieure. Laissez reposer 2 à 3 minutes une fois la cuisson terminée.			
Pommes au four	2 pommes (environ 400 g)	300 W + Gril	7-8	-
	<b>Consignes</b> Retirez le cœur des pommes et farcissez-les de raisins secs et de confiture. Parsemez d'amandes effilées. Disposez les pommes dans un plat en Pyrex. Placez le plat directement sur la grille inférieure.			



# Guide de cuisson

Aliments frais	Quantité	Puissance	1 étape (min.)	2 étapes (min.)
Morceaux de poulet	500 g (2 unités).	300 W + Gril	10-12	9-11
	<b>Consignes</b> Badigeonnez les morceaux de poulet d'huile et d'épices. Disposez-les en cercle sur la grille supérieure. Laissez reposer 2 à 3 minutes une fois la cuisson au gril terminée.			
Poulet rôti	1200 g	450 W + Gril	22-23	21-22
	<b>Consignes</b> Badigeonnez le poulet d'huile et d'épices. Placez le poulet sur la grille inférieure. Laissez reposer 5 minutes une fois la cuisson au gril terminée.			
Poisson grillé	400 à 500 g	300 W + Gril	6-8	7-8
	<b>Consignes</b> Badigeonnez le poisson d'huile, puis ajoutez des herbes et des épices. Placez deux poissons côte à côte (tête contre queue) sur la grille supérieure. Laissez reposer 2 à 3 minutes une fois la cuisson au gril terminée.			
Plantain	1 pièce (200 g)	1 étape 450 W + Gril 2 étapes Gril	7-7½	4-5
	<b>Consignes</b> Épluchez et coupez le plantain sur 1 cm d'épaisseur et placez-le sur le plat croustilleur avec la grille. Badigeonnez tous les côtés avec de l'huile. Si le plantain se ramollit, réduisez la durée sur 1 à 2 minutes. Laissez reposer 1 à 2 minutes.			
Yam	200 g	450 W + Gril	11-11½	-
	<b>Consignes</b> Épluchez et coupez le yam sur 1,5 cm d'épaisseur puis badigeonnez tous les côtés avec de l'huile. Posez-le sur la grille supérieure puis lancez la cuisson. Laissez reposer 1 à 2 minutes.			

---

## Cuisson par convection

La cuisson par convection est le mode de cuisson employé dans les fours traditionnels à air chaud. L'élément chauffant et le ventilateur sont situés sur la paroi du fond afin de permettre à l'air chaud de circuler. Ce mode est pris en charge par l'élément chauffant supérieur.

### Ustensiles pour la cuisson par convection :

Tous les ustensiles, moules et plaques à pâtisserie que vous utilisez d'habitude dans un four à convection traditionnel peuvent être utilisés.

### Aliments convenant à la cuisson par convection :

tous les biscuits, les petits pains et les gâteaux peuvent être cuits de cette manière ainsi que les gâteaux aux fruits, la pâte à choux et les soufflés.

## Micro-ondes + Convection

Ce mode associe l'énergie des micro-ondes à l'air chaud, ce qui réduit le temps de cuisson tout en donnant aux aliments un aspect doré et une surface croustillante. La cuisson par convection est le mode de cuisson employé dans les fours traditionnels à chaleur tournante munis d'un ventilateur sur la paroi du fond.

### Ustensiles pour la cuisson micro-ondes + convection :

doivent laisser passer les micro-ondes, doivent être adaptés à la cuisson au four traditionnel (ex. : ustensiles en verre, terre cuite ou porcelaine sans ornements métalliques et décrits dans la cuisson micro-ondes + gril).

### Aliments convenant à la cuisson micro-ondes + convection :

viandes, volailles ainsi que plats en cocotte et gratins, gâteaux de Savoie, gâteaux aux fruits, tartes, crumbles, légumes grillés, scones et pains.

# Guide de cuisson

## Guide de cuisson par convection pour les aliments frais et surgelés

Faites préchauffer le four à convection à la température désirée à l'aide de la fonction de préchauffage automatique. Reportez-vous aux puissances et aux temps de cuisson figurant dans ce tableau pour connaître les instructions relatives à la cuisson par convection. Utilisez des maniques pour sortir votre plat du four.

Aliments frais	Quantité	Puissance	1 étape (min.)	2 étapes (min.)
<b>Pizza</b> Pizza surgelée (déjà cuite)	300 à 400 g	1 étape 300 W + 200 °C 2 étapes Convection 180 °C	7-9	5-6
	<b>Consignes</b> Placez la pizza sur la grille inférieure. Laissez reposer 2 à 3 minutes après la cuisson.			
<b>Pâtes</b> Lasagnes surgelées	400 g	1 étape 450 W + 200 °C 2 étapes Convection 200 °C	16-18	3-4
	<b>Consignes</b> Placez-les dans un plat en Pyrex de taille adéquate ou laissez-les dans leur emballage d'origine (si celui-ci est conçu pour la cuisson aux micro-ondes et au four traditionnel). Placez le gratin de pâtes encore surgelé sur la grille hauteur mini. Laissez reposer 2 à 3 minutes une fois la cuisson terminée.			
<b>Viande</b> Rôti de bœuf/ Rôti d'agneau (à point)	1200 à 1300 g	600 W + 180 °C	20-23	10-13
	<b>Consignes</b> Badigeonnez le bœuf/l'agneau d'huile et saupoudrez de poivre, sel et paprika. Placez la viande sur la grille inférieure, côté gras vers le bas. Après la cuisson, recouvrez-la de papier d'aluminium et laissez reposer 10 à 15 minutes.			
Poulet rôti	1000 à 1100 g	1 étape 450 W + 200 °C 2 étapes 450 W + Gril	20-22	22-23½
	<b>Consignes</b> Badigeonnez le poulet d'huile et saupoudrez d'épices. Placez tout d'abord le poulet poitrine vers le bas, puis vers le haut sur la grille inférieure. Laissez reposer 5 minutes.			

Aliments frais	Quantité	Puissance	1 étape (min.)	2 étapes (min.)
<b>Pain</b> Petits pains frais	6 morceaux (350 g)	100 W + 180 °C	8-10	-
	<b>Consignes</b> Disposez les petits pains en cercle sur la grille inférieure. Laissez reposer 2 à 3 minutes.			
Pain à l'ail (réfrigéré, précuit)	200 g (1)	180 W + 200 °C	8-10	-
	<b>Consignes</b> Placez la baguette surgelée sur du papier sulfurisé sur la grille inférieure. Laissez reposer 2 à 3 minutes après la cuisson.			
<b>Pâtisseries</b> Gâteau marbré (pâte fraîche)	500 g	180 °C uniquement	38-43	-
	<b>Consignes</b> Versez la pâte fraîche dans un petit moule rectangulaire en métal à revêtement noir de 25 cm. Placez le moule sur la grille inférieure. Laissez reposer 5 à 10 minutes après la cuisson.			
Gâteaux de petite taille (pâte fraîche)	10 x 28 g	160 °C uniquement	31-34	-
	<b>Consignes</b> Remplissez les tasses en papier de pâte fraîche et posez-les sur la plaque à pâtisserie sur la grille hauteur mini. Laissez reposer 5 minutes après la cuisson.			
Cookies (pâte fraîche)	200 à 250 g	200 °C uniquement	15-20	-
	<b>Consignes</b> Placez les croissants surgelés sur du papier sulfurisé sur la grille inférieure.			
Gâteau surgelé	1000 g	180 W + 180 °C	18-20	-
	<b>Consignes</b> Placez le gâteau surgelé directement sur la grille inférieure. Une fois la décongélation et le préchauffage terminés, laissez reposer pendant 15 à 20 minutes.			

# Guide de cuisson

## Conseils et astuces

### Faire fondre du beurre

Mettez 50 g de beurre dans un petit plat creux en verre. Recouvrez le récipient d'un couvercle en plastique. Faites chauffer pendant 30 à 40 secondes à 900 W jusqu'à ce que le beurre ait entièrement fondu.

### Faire fondre du chocolat

Mettez 100 g de chocolat dans un petit plat creux en verre. Faites chauffer pendant 3 à 5 minutes à 450 W jusqu'à ce que le chocolat ait entièrement fondu. Remuez une ou deux fois en cours de cuisson. Utilisez des maniques pour sortir le plat du four.

### Faire fondre du miel cristallisé

Mettez 20 g de miel cristallisé dans un petit plat creux en verre. Faites chauffer pendant 20 à 30 secondes à 300 W, jusqu'à ce que le miel ait entièrement fondu.

### Faire fondre de la gélatine

Faites tremper des feuilles de gélatine (10 g) pendant 5 minutes dans de l'eau froide. Placez la gélatine égouttée dans un petit bol en Pyrex. Faites chauffer pendant 1 minute à 300 W. Remuez une fois fondue.

### Confectionner un glaçage (pour gâteaux)

Mélangez le glaçage instantané (environ 14 g) avec 40 g de sucre et 250 ml d'eau froide. Faites cuire à découvert dans une cocotte en Pyrex pendant 3 minutes 30 à 4 minutes 30 à 900 W, jusqu'à ce que le glaçage devienne transparent. Remuez deux fois en cours de cuisson.

### Faire de la confiture

Mettez 600 g de fruits (ex. : mélange de fruits) dans une cocotte en Pyrex et couvrez. Ajoutez 300 g de sucre spécial confiture et remuez bien. Couvrez et faites cuire pendant 10 à 12 minutes à 900 W. Remuez plusieurs fois en cours de cuisson. Videz directement dans de petits pots à confiture munis de couvercles quart de tour. Laissez reposer 5 minutes à couvert.

### Faire cuire du pudding

Mélangez la préparation pour pudding avec du sucre et du lait (500 ml) en suivant les instructions du fabricant et remuez bien. Utilisez une cocotte en Pyrex de taille adaptée et munie d'un couvercle. Couvrez et faites cuire pendant 6½ à 7½ minutes à 900 W. Remuez plusieurs fois en cours de cuisson.

### Faire dorer des amandes effilées

Disposez uniformément 30 g d'amandes effilées sur une assiette en céramique de taille moyenne.

Remuez-les plusieurs fois pendant 3 minutes 30 à 4 minutes 30 à 600 W au cours du brunissage.

Laissez reposer dans le four pendant 2 à 3 minutes. Utilisez des maniques pour sortir le plat du four.

# Dépannage

## Dépannage

Si vous rencontrez l'un des problèmes décrits ci-dessous, essayez les solutions proposées.

Problème	Cause	Action
<b>Général</b>		
Les boutons ne peuvent pas être réinitialisés correctement.	Des corps étrangers peuvent se coincer entre les boutons.	Retirez les corps étrangers et réessayez.
	Pour les modèles tactiles : Il y a de l'humidité à l'extérieur.	Essuyez l'humidité à l'extérieur.
	La sécurité enfants est activée.	Désactivez la sécurité enfants.
L'heure n'est pas affichée.	Il n'y a pas d'alimentation.	Assurez-vous que la prise est alimentée.
	La fonction Éco (économie d'énergie) est activée.	Désactivez la fonction Éco.
Le four ne fonctionne pas.	Il n'y a pas d'alimentation.	Assurez-vous que la prise est alimentée.
	La porte est ouverte	Fermez la porte et réessayez.
	Les mécanismes de sécurité d'ouverture de la porte sont recouverts de corps étrangers.	Retirez les corps étrangers et réessayez.
Le four s'arrête en cours de fonctionnement.	L'utilisateur a ouvert la porte pour retourner les aliments.	Après avoir retourné les aliments, appuyez à nouveau sur le bouton <b>START/+30s (DÉPART/+30s)</b> pour démarrer le fonctionnement.
L'appareil s'éteint lors du fonctionnement.	La four a effectué une très longue cuisson.	Après une longue cuisson, laissez le four refroidir.
	Le ventilateur de refroidissement ne fonctionne pas.	Écoutez le bruit que fait le ventilateur de refroidissement
	Essayez de faire fonctionner le four sans aliments à l'intérieur.	Placez les aliments dans le four.
	L'espace de ventilation est insuffisant pour le four.	Des systèmes d'entrée/d'évacuation sont présents à l'avant et à l'arrière du four pour la ventilation. Maintenez les espaces spécifiés dans le guide d'installation du produit.
Plusieurs fiches d'alimentation sont utilisées dans la même prise.	Affectez au four une prise en exclusivité.	
Le four n'est pas sous tension.	Il n'y a pas d'alimentation.	Assurez-vous que la prise est alimentée.

# Dépannage

Problème	Cause	Action
Un crépitement est audible durant le fonctionnement et le four ne fonctionne pas.	La cuisson d'aliments fermés hermétiquement ou utilisant un récipient muni d'un couvercle peut provoquer des bruits de crépitement.	N'utilisez pas de récipients fermés hermétiquement car ils peuvent exploser au cours de la cuisson en raison de la dilatation du contenu.
L'extérieur du four est trop chaud lors du fonctionnement.	L'espace de ventilation est insuffisant pour le four.	Des systèmes d'entrée/d'évacuation sont présents à l'avant et à l'arrière du four pour la ventilation. Maintenez les espaces spécifiés dans le guide d'installation du produit.
	Des objets sont situés sur le four.	Retirez tous les objets situés sur le four.
La porte ne peut pas être ouverte correctement.	Des résidus d'aliments sont collés entre la porte et l'intérieur du four.	Nettoyez le four correctement puis ouvrez la porte.
Le four ne chauffe pas.	Le four peut ne pas fonctionner, trop d'aliments ont été mis à cuire ou un ustensile incorrect est utilisé.	Placez une tasse d'eau dans un récipient adapté aux micro-ondes et lancez le micro-ondes durant 1 à 2 minutes pour vérifier si l'eau chauffe. Réduire la quantité d'aliments et démarrez à nouveau la fonction. Utilisez un récipient de cuisson à fond plat.
Le chauffage est faible ou lent.	Le four peut ne pas fonctionner, trop d'aliments ont été mis à cuire ou un ustensile incorrect est utilisé.	Placez une tasse d'eau dans un récipient adapté aux micro-ondes et lancez le micro-ondes durant 1 à 2 minutes pour vérifier si l'eau chauffe. Réduire la quantité d'aliments et démarrez à nouveau la fonction. Utilisez un récipient de cuisson à fond plat.
La fonction de maintien au chaud ne fonctionne pas.	Le four peut ne pas fonctionner, trop d'aliments ont été mis à cuire ou un ustensile incorrect est utilisé.	Placez une tasse d'eau dans un récipient adapté aux micro-ondes et lancez le micro-ondes durant 1 à 2 minutes pour vérifier si l'eau chauffe. Réduire la quantité d'aliments et démarrez à nouveau la fonction. Utilisez un récipient de cuisson à fond plat.
La fonction de décongélation ne fonctionne pas.	Le four peut ne pas fonctionner, trop d'aliments ont été mis à cuire ou un ustensile incorrect est utilisé.	Placez une tasse d'eau dans un récipient adapté aux micro-ondes et lancez le micro-ondes durant 1 à 2 minutes pour vérifier si l'eau chauffe. Réduire la quantité d'aliments et démarrez à nouveau la fonction. Utilisez un récipient de cuisson à fond plat.

Problème	Cause	Action
L'ampoule intérieure est faible ou ne s'allume pas.	La porte a été laissée ouverte un long moment.	L'éclairage intérieur peut s'éteindre automatiquement lorsque la fonction Eco (Éco) est activée. Fermez puis ouvrez à nouveau la porte ou appuyez sur le bouton <b>Cancel (Annuler)</b> .
	L'éclairage intérieur est recouvert de corps étrangers.	Nettoyez l'intérieur du four puis vérifiez à nouveau.
Un signal sonore retentit durant la cuisson.	Si la fonction Auto Cook (Cuisson automatique) est utilisée, ce signal sonore signifie que vous devez retourner les aliments qui sont en cours de décongélation.	Après avoir retourné les aliments, appuyez à nouveau sur le bouton <b>START/+30s (DÉPART/+30s)</b> pour redémarrer le fonctionnement.
Le four n'est pas de niveau.	Le four est installé sur une surface irrégulière.	Assurez-vous que le four est installé sur une surface plane et stable.
Des étincelles apparaissent durant la cuisson.	Des récipients métalliques sont utilisés durant l'utilisation du four/de la décongélation.	N'utilisez pas de récipients métalliques.
Lorsqu'il est sous tension, le four fonctionne immédiatement.	La porte n'est pas correctement fermée.	Fermez la porte et vérifiez à nouveau.
Il y a de l'électricité provenant du four.	L'alimentation ou la prise n'est pas correctement reliée à la terre.	Assurez-vous que l'alimentation et la prise sont correctement reliées à la terre.
De l'eau goutte.	Dans certains cas, il se peut qu'il y ait de l'eau ou de la vapeur selon les aliments. Il ne s'agit pas d'un dysfonctionnement du four.	Laissez le four refroidir puis essuyez avec un chiffon sec.
Il y a de la vapeur à travers une fissure dans la porte.	Dans certains cas, il se peut qu'il y ait de l'eau ou de la vapeur selon les aliments. Il ne s'agit pas d'un dysfonctionnement du four.	Laissez le four refroidir puis essuyez avec un chiffon sec.
Il reste de l'eau dans votre four.	Dans certains cas, il se peut qu'il y ait de l'eau ou de la vapeur selon les aliments. Il ne s'agit pas d'un dysfonctionnement du four.	Laissez le four refroidir puis essuyez avec un chiffon sec.
La luminosité à l'intérieur du four varie.	La luminosité varie en fonction des changements de puissance selon la fonction utilisée.	Les changements de puissance au cours de la cuisson ne constituent pas des dysfonctionnements. Il ne s'agit pas d'un dysfonctionnement du four.



# Dépannage

Problème	Cause	Action
La cuisson est terminée, mais le ventilateur de refroidissement fonctionne toujours.	Pour ventiler le four, le ventilateur continue de fonctionner environ 3 minutes après la fin de la cuisson.	Il ne s'agit pas d'un dysfonctionnement du four.
Appuyer sur le bouton <b>START/+30s (DÉPART/+30s)</b> actionne le four.	Cela se produit lorsque le four n'était pas en fonctionnement.	Le four à micro-ondes est conçu pour fonctionner en appuyant sur le bouton <b>START/+30s (DÉPART/+30s)</b> lorsqu'il est à l'arrêt.
<b>Plateau tournant</b>		
Lorsqu'il tourne; le plateau tournant se déplace ou il cesse de tourner	Il n'y a pas l'anneau de guidage, ou de dernier n'est pas positionné correctement.	Installez l'anneau de guidage et réessayez.
Le plateau tournant frotte lorsqu'il tourne.	L'anneau de guidage n'est pas correctement positionné, la quantité d'aliments est trop importante ou le récipient est trop grand et il est en contact avec les parois intérieures du micro-ondes.	Ajustez la quantité d'aliments et n'utilisez pas de récipients trop grands.
Le plateau tournant claque lorsqu'il tourne et il est bruyant.	Des résidus d'aliments sont collés dans le fond du four.	Retirez les résidus d'aliments collés dans le fond du four.
<b>Gril</b>		
De la fumée s'échappe lors du fonctionnement.	Lors du fonctionnement initial, de la fumée peut s'échapper des éléments chauffants lorsque vous utilisez le four pour la première fois.	Ceci n'est pas un dysfonctionnement, et si vous lancez le four 2 ou 3 fois, cela doit s'arrêter.
	Des aliments sont présents sur les éléments chauffants.	Laissez le four refroidir et retirez les aliments présents sur les éléments chauffants.
	Des aliments sont situés trop près du gril.	Placez les aliments à une distance raisonnable durant la cuisson.
	Les aliments ne sont pas correctement préparés et/ou disposés.	Assurez-vous que les aliments sont correctement préparés et disposés.
<b>Four</b>		
Le four ne chauffe pas.	La porte est ouverte	Fermez la porte et réessayez.

Problème	Cause	Action
De la fumée s'échappe lors du préchauffage.	Lors du fonctionnement initial, de la fumée peut s'échapper des éléments chauffants lorsque vous utilisez le four pour la première fois.	Ceci n'est pas un dysfonctionnement, et si vous lancez le four 2 ou 3 fois, cela doit s'arrêter.
	Des aliments sont présents sur les éléments chauffants.	Laissez le four refroidir et retirez les aliments présents sur les éléments chauffants.
Il y a une odeur de brûlé ou de plastique lorsque vous utilisez le four.	Des ustensiles en plastique ou non résistants à la chaleur sont utilisés.	Utilisez des ustensiles en verre adaptés à de hautes températures.
Une mauvaise odeur provient de l'intérieur du four.	Des résidus d'aliments ou du plastique a fondu et adhèrent à l'intérieur.	Utilisez la fonction de nettoyage vapeur puis essuyez à l'aide d'un chiffon sec. Vous pouvez placer une tranche de citron à l'intérieur et faire fonctionner le four pour retirer plus rapidement l'odeur.
Le four ne cuit pas correctement.	La porte du four est fréquemment ouverte pendant la cuisson des aliments.	N'ouvrez pas fréquemment la porte sauf si vous cuisez des aliments qui doivent être retournés. Si la porte est ouverte souvent, la température intérieure sera abaissée et cela affectera les résultats de votre cuisson.
	Les commandes du four n'ont pas été correctement configurées	Configurez correctement les commandes du four et réessayez.
	Le gril ou d'autres accessoires ne sont pas insérés correctement.	Insérez correctement les accessoires.
	Des ustensiles de taille ou de type inadapté(e) sont utilisés.	Réinitialisez les commandes du four ou utilisez des ustensiles adaptés ayant des fonds plats.

### REMARQUE

Si le problème ne peut être résolu à l'aide des instructions ci-dessus, contactez votre service après-vente SAMSUNG.

Munissez-vous des informations suivantes :

- Les numéros de modèle et de série figurant normalement à l'arrière du four
- Les détails concernant votre garantie
- Une description claire du dysfonctionnement

Contactez ensuite votre revendeur local ou le service après-vente SAMSUNG.

# Dépannage

## Codes d'information

Code de vérification	Cause	Action
C-20	Le capteur de température est nécessaire à la vérification.	Appuyez sur le bouton Arrêt/ Annuler et relancez. Si cela se produit à nouveau, éteignez le four à micro-ondes après 30 secondes et réessayez. Si ce phénomène se poursuit, contactez votre service d'assistance clientèle SAMSUNG local.
C-21	Le capteur de température détecte lorsque la température est plus haute que la température de réglage.	Éteignez le four à micro-ondes pour refroidir le produit puis réessayez de régler. Si ce phénomène se poursuit, contactez votre service d'assistance clientèle SAMSUNG local.
C-d0	Les boutons de commande sont actionnés après 10 secondes.	Nettoyez les touches et assurez-vous de l'absence d'eau sur la surface entourant la touche. Si cela se produit à nouveau, éteignez le four à micro-ondes après 30 secondes et réessayez. Si ce phénomène se poursuit, contactez votre service d'assistance clientèle SAMSUNG local.

### REMARQUE

Si un code non répertorié ci-dessus s'affiche, ou si les solutions suggérées ne suffisent pas à résoudre le problème, contactez votre service d'assistance clientèle SAMSUNG local.

# Caractéristiques techniques

SAMSUNG s'efforce sans cesse d'améliorer ses produits. Les caractéristiques et le mode d'emploi de ce produit peuvent être modifiés sans préavis.

Modèle	MC32J7035**
Alimentation	230 V ~ 50 Hz CA
Consommation d'énergie	
Puissance maximale	2900 W
Micro-ondes	1400 W
Gril (élément chauffant)	1500 W
Convection (élément chauffant)	2100 W maxi.
Puissance de sortie	100 W / 900 W - 6 niveaux (IEC-705)
Fréquence de fonctionnement	2450 MHz
Dimensions (l x H x P)	
Extérieures	523 x 309 x 506 mm
Intérieures	373 x 233 x 370 mm
Capacité	32 litres
Poids	
Net	20,0 kg env.



## VRAGEN OF OPMERKINGEN

LAND	BEL	OF BEZOEK ONS ONLINE OP
AUSTRIA	0800 - SAMSUNG (0800 - 7267864)	<a href="http://www.samsung.com/at/support">www.samsung.com/at/support</a>
BELGIUM	02-201-24-18	<a href="http://www.samsung.com/be/support">www.samsung.com/be/support</a> (Dutch) <a href="http://www.samsung.com/be_fr/support">www.samsung.com/be_fr/support</a> (French)
DENMARK	70 70 19 70	<a href="http://www.samsung.com/dk/support">www.samsung.com/dk/support</a>
FINLAND	030-6227 515	<a href="http://www.samsung.com/fi/support">www.samsung.com/fi/support</a>
FRANCE	01 48 63 00 00	<a href="http://www.samsung.com/fr/support">www.samsung.com/fr/support</a>
GERMANY	0180 6 SAMSUNG bzw. 0180 6 7267864* (*0,20 €/Anruf aus dem dt. Festnetz, aus dem Mobilfunk max. 0,60 €/Anruf)	<a href="http://www.samsung.com/de/support">www.samsung.com/de/support</a>
ITALIA	800-SAMSUNG (800.7267864)	<a href="http://www.samsung.com/it/support">www.samsung.com/it/support</a>
CYPRUS	8009 4000 only from landline, toll free	<a href="http://www.samsung.com/gr/support">www.samsung.com/gr/support</a>
GREECE	80111-SAMSUNG (80111 726 7864) only from land line (+30) 210 6897691 from mobile and land line	
LUXEMBURG	261 03 710	<a href="http://www.samsung.com/support">www.samsung.com/support</a>
NETHERLANDS	0900-SAMSUNG (0900-7267864) (€ 0,10/Min)	<a href="http://www.samsung.com/nl/support">www.samsung.com/nl/support</a>
NORWAY	815 56480	<a href="http://www.samsung.com/no/support">www.samsung.com/no/support</a>
PORTUGAL	808 20 7267	<a href="http://www.samsung.com/pt/support">www.samsung.com/pt/support</a>
SPAIN	0034902172678	<a href="http://www.samsung.com/es/support">www.samsung.com/es/support</a>
SWEDEN	0771 726 7864 (SAMSUNG)	<a href="http://www.samsung.com/se/support">www.samsung.com/se/support</a>
SWITZERLAND	0800 726 78 64 (0800-SAMSUNG)	<a href="http://www.samsung.com/ch/support">www.samsung.com/ch/support</a> (German) <a href="http://www.samsung.com/ch_fr/support">www.samsung.com/ch_fr/support</a> (French)
UK	0330 SAMSUNG (7267864)	<a href="http://www.samsung.com/uk/support">www.samsung.com/uk/support</a>
EIRE	0818 717100	<a href="http://www.samsung.com/ie/support">www.samsung.com/ie/support</a>

DE68-04334B-01

# Magnetronoven

---

## Gebruikershandleiding

MC32J7035\*\*

Houd er rekening mee dat servicebezoeken voor uitleg over het product, herstel van onjuiste installatie of het uitvoeren van normale schoonmaak- of onderhoudswerkzaamheden NIET onder de Samsung-garantie vallen.



# Inhoud

---

<b>Over deze handleiding</b>	<b>4</b>
In deze gebruikershandleiding worden de volgende symbolen gebruikt:	4
<b>Veiligheidsinstructies</b>	<b>5</b>
Belangrijke veiligheidsaanwijzingen	5
Correcte verwijdering van dit product (elektrische & elektronische afvalapparatuur)	13
<b>Installatie</b>	<b>14</b>
Onderdelen	14
Installatielocatie	16
Draaiplateau	16
<b>Onderhoud</b>	<b>17</b>
Reinigen	17
Onderdelen vervangen (reparatie)	19
Voorzorgsmaatregelen bij een langere periode zonder gebruik	19
<b>Beknopte referentiehandleiding</b>	<b>20</b>
<b>Eigenschappen van de oven</b>	<b>21</b>
Oven	21
Bedieningspaneel	22

---

<b>Gebruik van de oven</b>	<b>23</b>
De werking van een magnetronoven	23
Controleren of de oven goed werkt	24
De klok instellen	24
Bereiden/Opwarmen	25
Vermogensniveaus en bereidingstijden	26
De bereidingstijd bijstellen	27
De bereiding beëindigen	27
De energiebesparingsstand instellen	28
De functies voor gezonde bereiding gebruiken	29
De functie deeg laten rijzen/yoghurt maken gebruiken	32
De functie voor snel ontdooien gebruiken	34
De functie automatisch opwarmen/bereiden gebruiken	36
Hete lucht	38
Grillen	39
Onderdelen selecteren	40
Combinatie magnetron + grill	40
Combinatiestand magnetron + hete lucht	42
De functies van de opwarmingsmodus gebruiken	44
De geurverdrijvingsfunctie gebruiken	47
Het geluidssignaal uitschakelen	48
Het kinderslot gebruiken	48
De draaischijf in- en uitschakelen	49
<b>Richtlijnen voor kookmaterialen</b>	<b>50</b>
<b>Kooktips</b>	<b>52</b>
<b>Problemen oplossen</b>	<b>69</b>
Problemen oplossen	69
Informatiecodes	74
<b>Technische specificaties</b>	<b>75</b>

---





# Over deze handleiding

---

U hebt zojuist een nieuwe SAMSUNG-magnetronoven aangeschaft. Deze gebruiksaanwijzing bevat veel waardevolle informatie over het gebruik van deze magnetronoven:

- Veiligheidsmaatregelen
- Geschikte accessoires en geschikt kookgerei
- Handige kooktips
- Kooktips

## In deze gebruikershandleiding worden de volgende symbolen gebruikt:

---

### **WAARSCHUWING**

Risico's of onveilige situaties die kunnen leiden tot **ernstig lichamelijk letsel of de dood**.

### **LET OP**

Risico's of onveilige situaties die kunnen leiden tot **licht lichamelijk letsel of schade aan eigendommen**.

### **OPMERKING**

Handige tips, aanbevelingen of informatie over het gebruik van het product.



# Veiligheidsinstructies

---

## BELANGRIJKE VEILIGHEIDSAANWIJZINGEN

---

LEES DE AANWIJZINGEN ZORGVULDIG DOOR EN BEWAAR DEZE ZODAT U ZE IN DE TOEKOMST KUNT RAADPLEGEN.

ZORG ERVOOR DAT DEZE VEILIGHEIDSVORSCHRIFTEN ALTIJD WORDEN OPGEVOLGD.

CONTROLEER VOORDAT U DE OVEN GEBRUIKT OF DE VOLGENDE INSTRUCTIES ZIJN OPGEVOLGD.

### Alleen magnetronfunctie

---

**WAARSCHUWING:** als de deur of de afsluitstrippen zijn beschadigd, mag u de oven niet gebruiken voordat deze is gerepareerd door een gekwalificeerde monteur.

**WAARSCHUWING:** onderhoud en reparaties waarbij de behuizing, die bescherming biedt tegen blootstelling aan microgolven, wordt verwijderd, mogen alleen worden uitgevoerd door een gekwalificeerde monteur. Voor anderen is dit levensgevaarlijk.

**WAARSCHUWING:** vloeistoffen en andere gerechten mogen niet worden verwarmd in een afgesloten verpakking, aangezien deze kan exploderen.

Dit apparaat is uitsluitend bedoeld voor huishoudelijk gebruik en niet voor:

- kantines in winkels, kantoren en andere werkomgevingen;
- boerderijen;
- door gasten in hotels, motels en andere overnachtingsgelegenheden;
- B&B-achtige omgevingen.

**WAARSCHUWING:** Laat de oven alleen zonder toezicht door kinderen gebruiken nadat u duidelijke instructies hebt gegeven en u ervan overtuigd bent dat het kind in staat is de oven op een veilige manier te bedienen en begrijpt wat de gevaren zijn van onjuist gebruik.



# Veiligheidsinstructies

---

**WAARSCHUWING:** Dit apparaat kan door kinderen vanaf acht jaar en door personen met een verminderd fysiek, zintuiglijk of mentaal vermogen, of gebrek aan ervaring en kennis, worden gebruikt als ze onder toezicht staan of instructies hebben gekregen omtrent het veilige gebruik van het apparaat en ze de risico's begrijpen. Kinderen mogen niet met het apparaat spelen. Reiniging en door gebruikers te plegen onderhoud dient niet te worden uitgevoerd door kinderen, tenzij zij acht jaar of ouder zijn en er toezicht op ze wordt gehouden.

Gebruik alleen kookgerei dat geschikt is voor gebruik in magnetronovens. Vanwege het risico op ontbranding raden wij u aan de oven in het oog te houden wanneer u voedsel verwarmt dat in plastic of papier is verpakt.

De magnetronoven is bedoeld voor het verwarmen van voedsel en dranken. Het drogen van voedsel of kleding en het verwarmen van warmtekussens, pantoffels, sponzen, vochtige doeken en dergelijke kan leiden tot risico op letsel, ontbranding of brand.

Als er rook uit de magnetronoven komt, schakelt u het apparaat uit of haalt u de stekker uit het stopcontact en laat u de deur dicht om eventuele vlammen te doven.

**WAARSCHUWING:** Omdat gerechten en vloeistoffen die u met de magnetron hebt verwarmd, buiten de magnetron alsnog plotseling aan de kook kunnen raken en naar buiten spatten, moet u bijzonder voorzichtig zijn wanneer u ze uit de magnetron haalt.

**WAARSCHUWING:** De inhoud van zuigflessen en potjes met babyvoeding moeten worden geroerd of geschud, en de temperatuur moet voor gebruik worden gecontroleerd om brandwonden te voorkomen.

Ongepelde eieren en hele hardgekookte eieren mogen niet in de magnetronoven worden verwarmd, omdat ze kunnen exploderen, zelfs nadat de magnetron niet meer verwarmt.

U moet de oven regelmatig reinigen en voedselresten verwijderen.



---

Als de oven niet wordt schoongehouden, kan het oppervlak beschadigd raken. Hierdoor kan de levensduur van het apparaat nadelig worden beïnvloed en kunnen mogelijk gevaarlijke situaties ontstaan.

Het apparaat is niet bedoeld voor installatie in mobiele voertuigen, caravans en soortgelijke voertuigen.

Dit apparaat is niet bedoeld voor gebruik door personen (inclusief kinderen) met een verminderd fysiek, zintuiglijk of mentaal vermogen, of met onvoldoende ervaring en kennis, tenzij deze toestemming of instructies met betrekking tot het gebruik van het apparaat hebben gekregen van een persoon die verantwoordelijk is voor hun veiligheid.

Kinderen dienen onder toezicht te worden gehouden om te voorkomen dat ze met het apparaat gaan spelen.

Als het netsnoer is beschadigd, moet u het laten vervangen door de fabrikant of de onderhoudsdienst van de leverancier, of door een andere gekwalificeerde monteur, om gevaarlijke situaties te voorkomen.

Het apparaat mag niet te nat worden schoongemaakt.

Deze oven moet in de juiste richting en op de juiste hoogte worden geplaatst, zodat u gemakkelijk bij de opening en het bedieningsgedeelte kunt.

Voordat u de oven voor het eerst gebruikt, laat u deze gedurende 10 minuten werken met water.

Als de oven vreemde geluiden maakt of als er een brandlucht of rook uit komt, moet u onmiddellijk de stroom uitschakelen en contact opnemen met het dichtstbijzijnde servicecentrum.

De magnetronoven moet zodanig worden geplaatst dat u de stekker kunt bereiken.

De magnetronoven is alleen bedoeld voor gebruik op het aanrecht (vrijstaand) en mag niet in een kast worden geplaatst.



# Veiligheidsinstructies

---

## Alleen voor de ovenfunctie - Optioneel

---

**WAARSCHUWING:** Wanneer het apparaat wordt gebruikt in de combi-stand, mogen kinderen de oven alleen gebruiken onder toezicht van een volwassene vanwege de gegenereerde temperaturen.

Het apparaat wordt heet tijdens het gebruik. Zorg ervoor dat u de verwarmingselementen binnen in de oven nooit aanraakt.

**WAARSCHUWING:** Bereikbare onderdelen kunnen heet worden tijdens het gebruik. Houd jonge kinderen uit de buurt.

Gebruik geen stoomreiniger.

**WAARSCHUWING:** Controleer of het apparaat is uitgeschakeld voordat u de lamp vervangt om het risico op elektrische schok te vermijden.

Gebruik geen ruwe schuurmiddelen of metalen schrapers voor het reinigen van de glazen ovendeur. Het oppervlak raakt hierdoor bekrast, waardoor het glas kan barsten.

**WAARSCHUWING:** Het apparaat en de bereikbare onderdelen ervan worden heet tijdens gebruik.

Zorg ervoor dat u de verwarmingselementen nooit aanraakt.

Kinderen jonger dan acht jaar moeten uit de buurt van het apparaat worden gehouden, tenzij ze onder voortdurend toezicht staan.

Dit apparaat kan door kinderen vanaf acht jaar en door personen met een verminderd fysiek, zintuiglijk of mentaal vermogen, of gebrek aan ervaring en kennis, worden gebruikt als ze onder toezicht staan of instructies hebben gekregen omtrent het veilige gebruik van het apparaat en ze de risico's begrijpen. Kinderen mogen niet met het apparaat spelen. Kinderen mogen alleen onder toezicht reinigings- en onderhoudswerkzaamheden uitvoeren.

Wanneer het apparaat in gebruik is, kunnen bepaalde toegankelijke oppervlakken heet worden.



De deur en de buitenkant van het apparaat kunnen heet worden wanneer het apparaat in gebruik is.

Houd het apparaat en het netsnoer buiten het bereik van kinderen die jonger dan acht jaar zijn.

Dit apparaat is niet bedoeld voor bediening met een externe timer of een apart systeem voor bediening op afstand.

## Algemene veiligheid

### WAARSCHUWING

Alleen gekwalificeerd personeel mag het apparaat aanpassen of repareren.

Verhit geen vloeistoffen of ander voedsel in afgesloten verpakkingen in de magnetron.

Gebruik voor uw eigen veiligheid geen hogedrukreinigers of stoomreinigers.

Plaats dit apparaat niet bij een verwarming of bij ontvlambaar materiaal, op een vochtige, vette of stoffige locatie, op een locatie die is blootgesteld aan direct zonlicht en water, op een locatie waar een gaslekage kan zijn of op een oneffen ondergrond.

Het apparaat moet goed worden geaard in overeenstemming met plaatselijke en landelijke voorschriften.

Gebruik een droge doek om regelmatig alle vreemde stoffen, zoals stof en water, van de voedingsterminals en contactpunten te verwijderen.

Trek niet te hard aan het netsnoer, buig het niet overmatig en plaats er geen zwaar voorwerp op.

In het geval van een gaslek (zoals propaangas en lpg) moet u de ruimte meteen ventileren en raakt u de stekker niet aan.

Kom niet met natte handen aan de stekker.

Schakel het apparaat niet uit door de stekker uit het stopcontact te trekken terwijl het apparaat in bedrijf is.

Steek geen vingers of vreemde stoffen in het apparaat. Als er vreemde stoffen zoals water in het apparaat terechtkomen, moet u onmiddellijk de stekker uit het stopcontact halen en contact opnemen met het dichtstbijzijnde servicecentrum.

Oefen geen buitensporige druk op het apparaat uit.

Plaats de oven niet boven een fragiel object zoals een fonteintje of een glazen voorwerp.



# Veiligheidsinstructies

---

Gebruik geen wasbenzine, thinner, alcohol, stoomreiniger of hogedrukreiniger om het apparaat te reinigen.

Zorg ervoor dat het voedingsvoltage, de frequentie en de stroom overeenkomen met de productspecificaties.

Steek de stekker stevig in het stopcontact. Gebruik geen stekkeradapter, verlengsnoer of elektrische transformator.

Haak het netsnoer niet aan een metalen object en laat het snoer niet tussen objecten of achter de oven lopen.

Gebruik geen beschadigde stekker, beschadigde voedingskabel of los stopcontact. Als de stekker of het netsnoer beschadigd is, neemt u contact op met het dichtstbijzijnde servicecentrum.

Giet geen water op de oven en spuit geen water rechtstreeks op de oven.

Plaats geen objecten op de oven, in de oven of op de deur van de oven.

Spuit geen vluchtig materiaal zoals insecticiden op het oppervlak van de oven.

Bewaar geen brandbare materialen in de oven. Wees extra voorzichtig als u voedsel of dranken verhit die alcohol bevatten. Alcohol dampen kunnen in contact komen met een heet deel van de oven.

Houd kinderen uit de buurt van de deur wanneer u deze opent of sluit. Zij kunnen tegen de deur stoten of met hun vingers achter de deur blijven haken.

**WAARSCHUWING:** Omdat gerechten en vloeistoffen die u met de magnetron hebt verwarmd buiten de magnetron alsnog plotseling aan de kook kunnen raken en naar buiten spatten, moet u bijzonder voorzichtig zijn wanneer u ze uit de magnetron haalt. Om dit te voorkomen, moet u ALTIJD een nagaartijd van ten minste 20 seconden aanhouden nadat de oven is uitgeschakeld, zodat de warmte zich kan verdelen. Roer zo nodig tijdens het verwarmen en roer ALTIJD na het verwarmen.

Bij brandwonden moet u de volgende aanwijzingen voor EERSTE HULP opvolgen:

- Houd de brandplek minimaal 10 minuten ondergedompeld in koud water.
- Dek af met droog, schoon verband.
- Breng geen zalf, olie of lotion aan op de brandwond.

Leg de bakplaat of het rooster niet kort na gebruik in het water. Hierdoor zou de bakplaat of het rooster kunnen breken of worden beschadigd.

Gebruik de magnetronoven niet voor frituren, want de olietemperatuur kan niet worden geregeld. Hierdoor zou de hete olie plotseling kunnen overkoken.



 **LET OP**

Gebruik alleen kookgerei dat geschikt is voor gebruik in magnetronovens. Gebruik GEEN metalen verpakkingen, bestek met gouden of zilveren sierranden, vleespennen, vorken, enzovoort.

Verwijder het metalen binddraadje van papieren of plastic zakken.

Reden: er kunnen elektrische vonken ontstaan die de oven kunnen beschadigen.

Gebruik de magnetronoven niet voor het drogen van kranten of kleren.

Hanteer kortere tijden voor kleinere hoeveelheden voedsel om oververhitting te voorkomen en om te voorkomen dat voedsel gaat branden.

Dompel de voedingskabel en stekker niet onder in water en houd de voedingskabel uit de buurt van hittebronnen.

Ongepelde eieren en hele hardgekookte eieren mogen niet in de magnetronoven worden verwarmd, omdat ze kunnen exploderen, zelfs wanneer de magnetron niet langer verwarmt. Verhit ook geen luchtdichte of vacuüm afgesloten flessen, potten, verpakkingen, noten in de dop, tomaten enzovoort.

Bedek de ventilatieopeningen niet met textiel of papier. Dit kan vlam vatten door de hete lucht die door de oven wordt uitgestoten. De oven kan ook oververhit raken en zichzelf automatisch uitschakelen. De oven blijft dan uit totdat deze voldoende is afgekoeld.

Gebruik altijd ovenwanten wanneer u een schotel uit de oven haalt, om brandwonden te voorkomen.

Roer vloeistoffen halverwege tijdens de verhitting of na afloop van de verhitting door en laat de vloeistof na verhitting ten minste 20 seconden rusten om overkoken te voorkomen.

Ga tijdens het openen van de ovendeur op armlengte afstand van de oven staan zodat u zich niet kunt branden aan ontsnappende hete lucht of stoom.

Start de magnetronoven niet wanneer deze leeg is. De magnetronoven wordt om redenen van veiligheid automatisch 30 minuten uitgeschakeld. Het wordt aanbevolen altijd een glas water in de oven te laten staan om microgolven te absorberen als de oven per ongeluk wordt ingeschakeld.

Plaats de oven met voldoende vrije ruimte rondom zoals in deze handleiding wordt vermeld. (Zie De magnetronoven installeren.)

Wees voorzichtig bij het aansluiten van elektrische apparaten op stopcontacten in de buurt van de oven.





# Veiligheidsinstructies

## Maatregelen ter voorkoming van mogelijke overmatige blootstelling aan microgolven. (alleen magnetronfunctie)

Het niet navolgen van de volgende veiligheidsvoorschriften kan leiden tot schadelijke blootstelling aan microgolven.

- A.** Probeer in geen geval de oven te gebruiken met de deur open. Laat de vergrendelingspalen in de deur intact en steek niets in de gaten van de deurvergrendeling.
- B.** Plaats GEEN voorwerpen tussen de deur en de voorplaat. Voorkom dat resten van voedsel of reinigingsmiddelen zich op de afsluitstrippen verzamelen. Zorg ervoor dat de deur en de afsluitstrippen altijd schoon zijn door deze na gebruik te reinigen, eerst met een vochtige doek en daarna met een droge doek.
- C.** Als de oven is beschadigd, gebruik deze dan NIET voordat deze is gerepareerd door een gekwalificeerde onderhoudstechnicus die door de fabrikant is opgeleid. Het is vooral belangrijk dat de ovendeur goed sluit en dat er geen beschadigingen zijn aan:
  - 1)** deur (gebogen)
  - 2)** deurscharnieren (gebroken of los)
  - 3)** de afsluitstrippen en de afdichtoppervlakken
- D.** De oven mag uitsluitend worden bijgesteld of gerepareerd door een gekwalificeerde onderhoudstechnicus die is opgeleid door de fabrikant.

Samsung brengt reparatiekosten in rekening voor het vervangen van een onderdeel of het repareren van een cosmetisch defect als de beschadiging van het apparaat en/of beschadiging of verlies van het onderdeel is veroorzaakt door de klant. Onderdelen die hieronder vallen zijn onder andere:

- A.** Een gedeukte bekraste of defecte deur, handgreep, buitenpaneel of bedieningspaneel.
- B.** Een kapotte of ontbrekende plaat, geleiderol, koppeling of rooster.
  - Gebruik dit apparaat alleen voor de doeleinden waarvoor het is ontworpen, zoals beschreven in deze gebruiksaanwijzing. In de waarschuwingen en veiligheidsvoorschriften in deze handleiding worden niet alle mogelijke omstandigheden en situaties besproken. Het is uw eigen verantwoordelijkheid om uw gezond verstand te gebruiken en voorzichtig te zijn bij de installatie, de bediening en het onderhoud van het apparaat.
  - Omdat de hier volgende bedieningsinstructies voor diverse modellen gelden, kunnen de kenmerken van uw magnetronoven soms afwijken van die welke in deze gebruiksaanwijzing worden beschreven en zijn mogelijk niet alle waarschuwingen voor u van toepassing. Als u vragen of opmerkingen hebt, neemt u contact op met het dichtstbijzijnde servicecentrum of gaat u naar [www.samsung.com](http://www.samsung.com) voor ondersteuning en informatie.



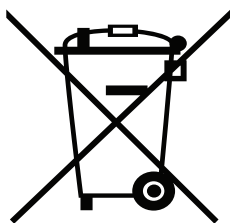
- Deze magnetronoven is bedoeld voor het verhitten van voedsel. De magnetronoven is alleen bedoeld voor thuisgebruik. Verhit geen textiel of kussens die met korrels zijn gevuld. Dat kan leiden tot brandwonden en brand. De fabrikant is niet verantwoordelijk voor schade door verkeerd of onjuist gebruik van het apparaat.
- Als de oven niet wordt schoongehouden, kan het oppervlak beschadigd raken. Hierdoor kan de levensduur van het apparaat nadelig worden beïnvloed en kunnen mogelijk gevaarlijke situaties ontstaan.

## Definitie van de productgroep

Dit product is Groep 2 Klasse B ISM-apparatuur. In Groep 2 is alle ISM-apparatuur ondergebracht waarmee opzettelijk radiofrequente energie wordt gegenereerd en/of gebruikt in de vorm van elektromagnetische straling voor de behandeling van materiaal, alsmede EDM- en boogglasapparatuur.

Klasse B-apparatuur is apparatuur die geschikt is voor gebruik in huishoudelijke omgevingen en in omgevingen die rechtstreeks zijn aangesloten op het stroomnet met laag voltage dat geleverd wordt aan gebouwen die voor huishoudelijk gebruik zijn bedoeld.

## Correcte verwijdering van dit product (elektrische & elektronische afvalapparatuur)



(Van toepassing in landen waar afval gescheiden wordt ingezameld)

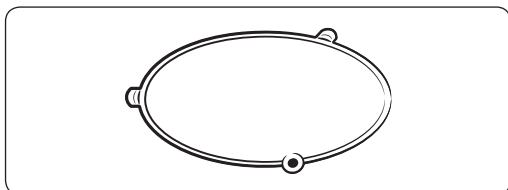
Dit merkteken op het product, de accessoires of het informatiemateriaal duidt erop dat het product en zijn elektronische accessoires (bv. lader, headset, USB-kabel) niet met ander huishoudelijk afval verwijderd mogen worden aan het einde van hun gebruiksduur. Om mogelijke schade aan het milieu of de menselijke gezondheid door ongecontroleerde afvalverwijdering te voorkomen, moet u deze artikelen van andere soorten afval scheiden en op een verantwoorde manier recyclen, zodat het duurzame hergebruik van materiaalbronnen wordt bevorderd. Huishoudelijke gebruikers moeten contact opnemen met de winkel waar ze dit product hebben gekocht of met de gemeente waar ze wonen om te vernemen waar en hoe ze deze artikelen milieuvriendelijk kunnen laten recyclen.

Zakelijke gebruikers moeten contact opnemen met hun leverancier en de algemene voorwaarden van de koopovereenkomst nalezen. Dit product en zijn elektronische accessoires mogen niet met ander bedrijfsafval voor verwijdering worden gemengd.

# Installatie

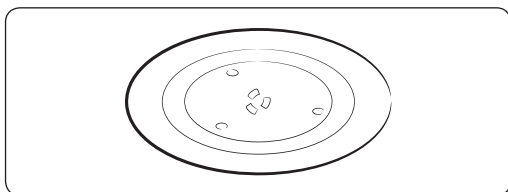
## Onderdelen

Afhankelijk van het aangeschafte model hebt u een aantal onderdelen ontvangen die u op diverse manieren kunt gebruiken.



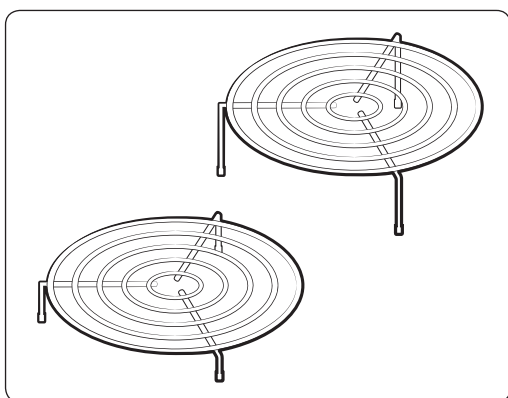
**01 Loopring.** Deze zet u in het midden van de oven.

**Doel:** De loopring ondersteunt het draaiplateau.



**02 Draaiplateau.** Deze zet u op de loopring, in het midden bevestigd op de koppeling.

**Doel:** Het draaiplateau dient als het belangrijkste kookoppervlak. U kunt het plateau eenvoudig verwijderen voor reiniging.

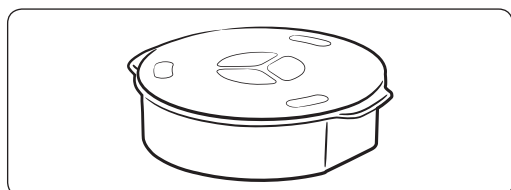


**03 Hoog rooster, Laag rooster.**

Dit zet u op het draaiplateau.

**Doel:** U kunt de metalen roosters gebruiken om twee gerechten tegelijk te bereiden. U kunt een kleine schotel op het draaiplateau zetten en een tweede schotel op het rooster.

**De metalen roosters kunnen worden gebruikt in de grillstand, heteluchtstand en combinatiestand.**



**04 Bordenverwarmingsschaal**, zie pagina 44.

**Doel:** De bordenverwarmingsschaal bij gebruik van de bordenverwarmingfunctie in opwarmingsmodus.

**☛ BELANGRIJK**

**De magnetronoven NIET** gebruiken zonder de loopring en het draaiplateau.

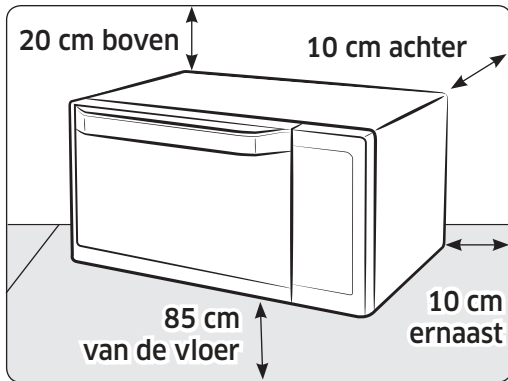
**☛ BELANGRIJK**

Gebruik **NIET** de modus **Magnetron/Grill/Hete lucht/Combi** voor het opwarmen van borden in de opwarmingsmodus.

Modus	Opwarmings-Modus	Magnetron/Grill/Hete lucht/Combi
Bordenverwarmingsschaal	<b>O</b>	<b>X</b>

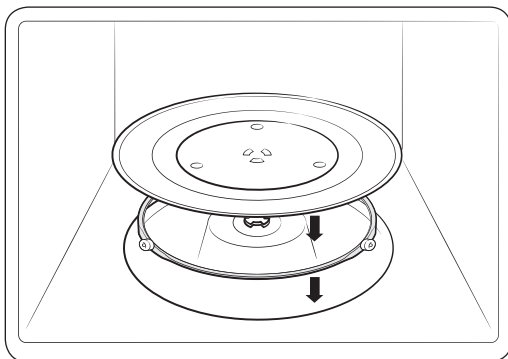
# Installatie

## Installatielocatie



- Kies een vlak, genivelleerd oppervlak op ongeveer 85 cm boven de vloer. Het oppervlak moet het gewicht van de oven kunnen dragen.
- Zorg voor voldoende ventilatieruimte door aan de achterkant en zijkanten minimaal 10 cm en aan de bovenkant 20 cm vrij te houden.
- Reinig de binnenzijde van de oven en de afsluitstrippen bij de deur met een vochtige doek voordat u de magnetronoven voor het eerst gebruikt.
- Installeer de magnetronoven nooit in een hete of vochtige omgeving, bijvoorbeeld naast een andere magnetron of een radiator.
- Zorg dat de voeding overeenkomt met de specificaties van deze oven. Gebruik indien nodig alleen goedgekeurde verlengkabels.

## Draaiplateau



# Onderhoud

---

## Reinigen

---

Reinig uw oven regelmatig om te voorkomen dat het vuil zich op of in de magnetron ophoopt. Besteed hierbij ook speciale aandacht de deur, de afsluitstrippen, het draaiplateau en de loopring (alleen voor modellen waar dit van toepassing is).

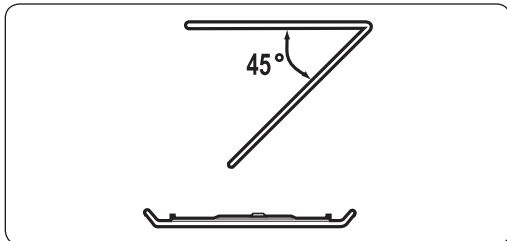
Wanneer de deur niet soepel opent of sluit, controleert u de strippen eerste op vuilophoping. Gebruik een zachte doek en een sopje om zowel de binnen- als buitenkant van de magnetron te reinigen. Afspoelen en goed afdrogen.

### Hardnekkig vuil en nare geurtjes uit de oven verwijderen

- 1.** Zorg dat de oven leeg is en plaats een kopje verdund citroensap op het midden van het draaiplateau.
- 2.** Verwarm de oven 10 minuten op vol vermogen.
- 3.** Zodra de tijd is verstreken, wacht u totdat de oven is afgekoeld. Open vervolgens de deur en reinig de ovenkamer.

# Onderhoud

## De binnenkant van modellen met zwenkverwarming reinigen



Om de bovenkant van de ovenruimte te reinigen, klapt u het bovenste verwarmingselement 45° omlaag, zoals wordt weergegeven. Dit helpt om de bovenkant te reinigen. Wanneer u klaar bent, plaatst u het bovenste verwarmingselement terug.

### **LET OP**

- Houd de deur en de afsluitstrippen schoon, zodat de deur soepel opent en sluit. Als u dit niet doet, kan dit de levensduur van de oven verkorten.
- Zorg dat u geen water in de ventilatieopeningen van de oven morst.
- Gebruik geen schuurmiddelen of chemische substanties.
- Reinig de ovenruimte direct na elk gebruik met een mild reinigingsmiddel, maar laat de oven eerst afkoelen om verwondingen te voorkomen.

---

## Onderdelen vervangen (reparatie)

---

### ⚠ WAARSCHUWING

Deze oven bevat geen onderdelen die door de gebruiker kunnen worden verwijderd. Probeer de onderdelen niet zelf te vervangen of te repareren.

- Als u problemen ondervindt met de scharnieren, de afsluitstrippen en/of de deur, neemt u contact op met een gekwalificeerde monteur of meteen lokaal servicecentrum van Samsung voor technische ondersteuning.
- Als u de lamp wilt vervangen, neemt u contact op met een lokaal servicecentrum van Samsung. Vervang de lamp niet zelf.
- Als u problemen ondervindt met de behuizing van de oven, trekt u eerst de stekker uit het stopcontact en neemt u contact op met een lokaal servicecentrum van Samsung.

### Voorzorgsmaatregelen bij een langere periode zonder gebruik

---

- Als de oven gedurende langere tijd niet wordt gebruikt, trekt u de stekker uit het stopcontact en bewaart u de oven op een droge, stofvrije locatie. Het stof en vocht dat zich in de oven ophoopt, kan ten koste gaan van de prestaties van de oven.



# Beknopte referentiehandleiding

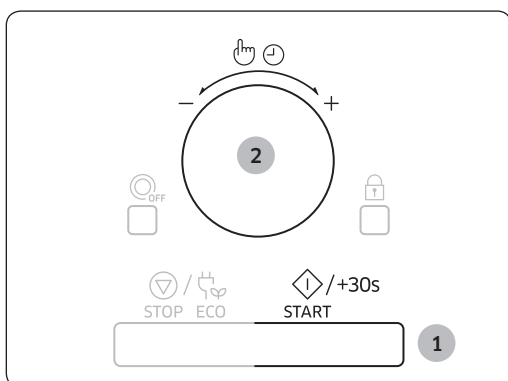


## Als u een gerecht wilt bereiden.

Zet het gerecht in de oven. Druk op de toets **START/+30s**.

**Resultaat:** De bereiding begint. Wanneer de bereiding is voltooid:

- 1) Laat de oven 4 pieptonen horen.
- 2) Klinkt 3 keer een herinneringssignaal (een keer per minuut)
- 3) Wordt de huidige tijd weer weergegeven.

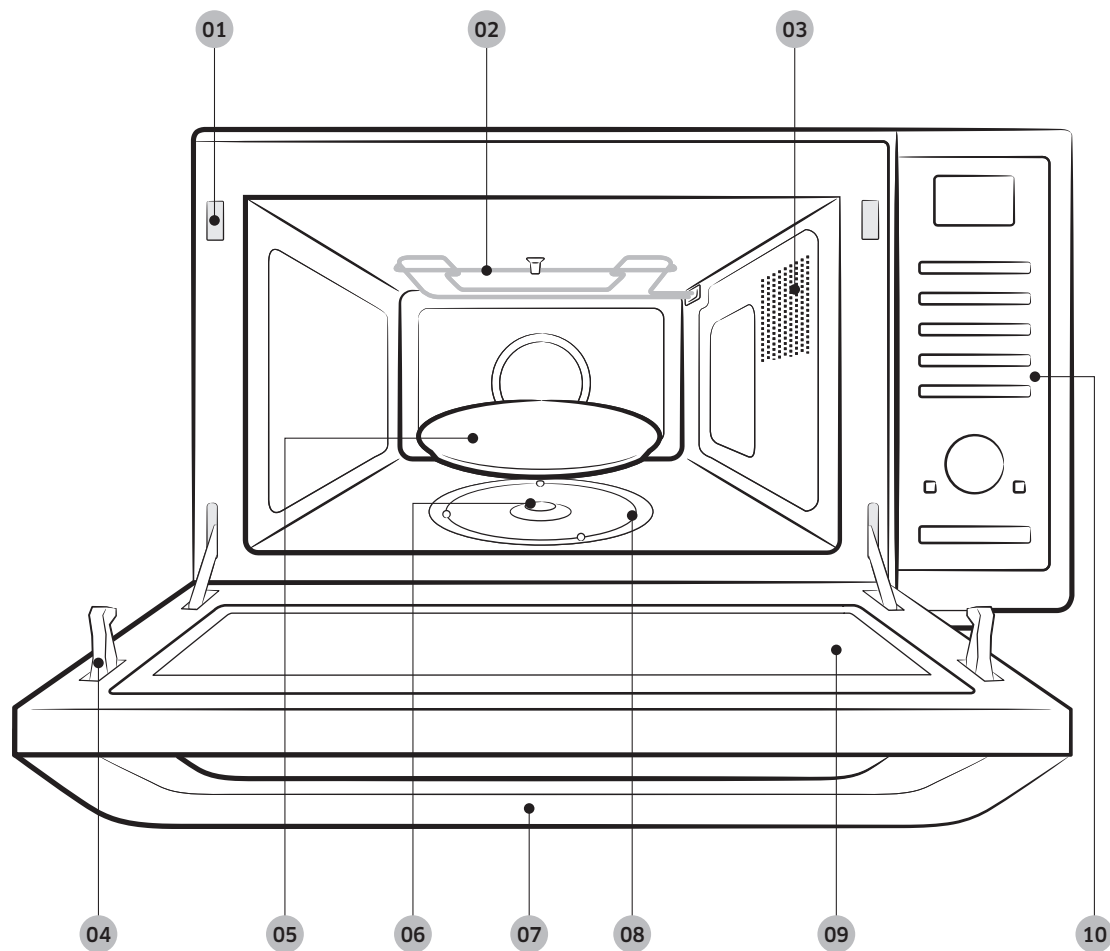


## Als u 30 seconden wilt toevoegen.

1. Druk een of meerdere keren op de toets **START/+30s** om telkens 30 seconden toe te voegen.
2. U kunt de tijd naar wens instellen door aan de **Multifunctioneschakelaar** te draaien.

# Eigenschappen van de oven

## Oven

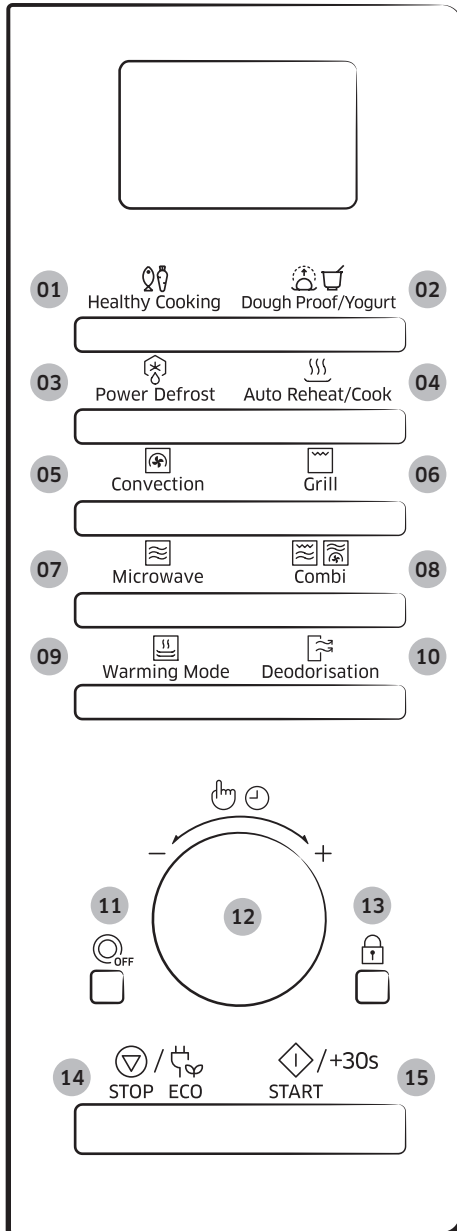


Eigenschappen van de oven

- |                                   |                                |                            |
|-----------------------------------|--------------------------------|----------------------------|
| <b>01</b> Vergrendelingsopeningen | <b>04</b> Vergrendelingspallen | <b>07</b> Deurhandgreep    |
| <b>02</b> Grillelement            | <b>05</b> Draaiplateau         | <b>08</b> Loopring         |
| <b>03</b> Ventilatieopeningen     | <b>06</b> Koppeling            | <b>09</b> Deur             |
|                                   |                                | <b>10</b> Bedieningspaneel |

# Eigenschappen van de oven

## Bedieningspaneel



Eigenschappen van de oven

- 01** Toets Gezond Bereiden
- 02** Toets Deeg laten rijzen/Yoghurt maken
- 03** Toets voor Snel Ontdooien
- 04** Toets Automatisch opwarmen/bereiden
- 05** Toets Hete Lucht
- 06** Toets Grill
- 07** Toets Magnetron
- 08** Toets Combi
- 09** Toets Opwarmingsmodus
- 10** Toets Geurverdrijving
- 11** Draaiplateau aan/uit
- 12** Multifunctieschakelaar
- 13** Knop Kinderslot
- 14** Toets Stop/Eco
- 15** Toets Start/+30s

# Gebruik van de oven

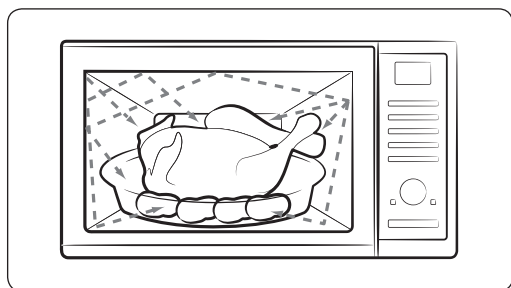
## De werking van een magnetronoven

Microgolven zijn elektromagnetische golven met een hoge frequentie. De energie in deze golven zorgt ervoor dat de gerechten gaar worden of worden opgewarmd zonder dat de vorm of kleur ervan verandert.

U kunt een magnetronoven gebruiken voor:

- Ontdooien
- Opwarmen
- Bereiden

Bereidingsprincipe.



1. De microgolven die door de magnetron worden gegenereerd, worden binnen de ovenruimte heen en weer gekaatsd en gelijkmatig verspreid terwijl het gerecht op het draaiplateau ronddraait. Hierdoor wordt het gerecht gelijkmatig verwarmd.
2. De microgolven worden door het gerecht opgenomen tot een diepte van ongeveer 2,5 cm (1 inch). Het verwarmingsproces gaat verder doordat de warmte binnen het gerecht wordt doorgegeven.
3. De bereidingstijd varieert afhankelijk van de gebruikte schaal en de eigenschappen van het gerecht:
  - Hoeveelheid en dichtheid
  - Watergehalte
  - Begintemperatuur (gekoeld of kamertemperatuur)

### **BELANGRIJK**

Aangezien de binnenkant van het gerecht wordt verwarmd door warmtedoorgifte, gaat het verwarmingsproces zelfs door nadat u het gerecht uit de oven hebt gehaald. Om deze reden moet u de nagaartijden aanhouden die in recepten en in deze gebruiksaanwijzing worden vermeld. Dit is om ervoor te zorgen dat:

- Het gerecht ook van binnen gaar wordt.
- Het gerecht overal even warm wordt.

# Gebruik van de oven

## Controleren of de oven goed werkt

Aan de hand van de volgende eenvoudige procedure kunt u op elk gewenst moment controleren of de oven goed werkt. Raadpleeg in geval van twijfel het gedeelte "Probleemoplossing" op pagina 69-73.

### **OPMERKING**

De oven moet worden aangesloten op een geschikt stopcontact. Het draaiplateau moet op zijn plaats liggen. Als het vermogen niet op het maximum (100 % - 900 W) is ingesteld, duurt het langer voordat het water aan de kook raakt.

Open de deur door aan de deurgreep boven aan de deur te trekken. Zet een glas water op het draaiplateau. Sluit de deur.



Druk op de toets **START/+30s** en stel de tijd in op 4 of 5 minuten door nog een aantal keren op de toets **START/+30s** te drukken.

**Resultaat:** De oven verwarmt het water gedurende 4 of 5 minuten. Het water zou dan moeten koken.

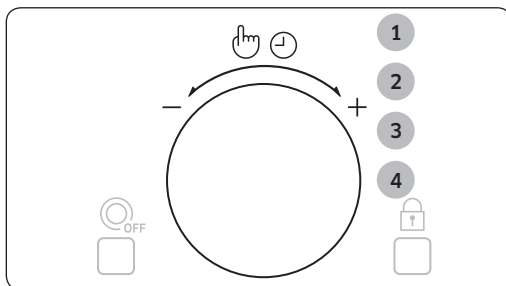
## De klok instellen

Wanneer het apparaat wordt aangesloten, wordt automatisch "88:88" en vervolgens "12:00" in de display weergegeven. Stel de huidige tijd in. De tijd kan worden weergegeven in 24-uurs of 12-uurs notatie. De klok moet worden ingesteld:

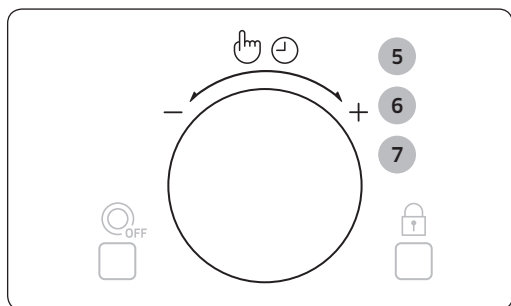
- Tijdens de installatie van de magnetronoven
- Na een stroomstoring

### **OPMERKING**

Vergeet niet de klok bij te stellen tijdens het omschakelen naar zomertijd en wintertijd.



1. Druk op de **Multifunctionschakelaar**.
2. Stel de tijdweergave door de **Multifunctionschakelaar** te draaien. (12 uur of 24 uur)
3. Druk op de **Multifunctionschakelaar** om de instelling te voltooien.
4. Stel de uren in door de **Multifunctionschakelaar** te draaien.



5. Druk op de **Multifunctieschakelaar**.

6. Stel de minuten in door de **Multifunctieschakelaar** te draaien.

7. Wanneer de juiste tijd wordt weergegeven, drukt u op de **Multifunctieschakelaar** om de klok te starten.

**Resultaat:** De tijd wordt weergegeven op het moment dat de oven niet in gebruik is.

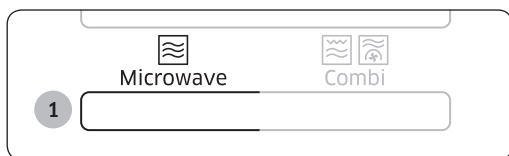
## Bereiden/Opwarmen

In de volgende procedure wordt uitgelegd hoe u een gerecht kunt bereiden of opwarmen.

### BELANGRIJK

Controleer **ALTIJD** de oveninstellingen voordat u de oven onbeheerd achterlaat.

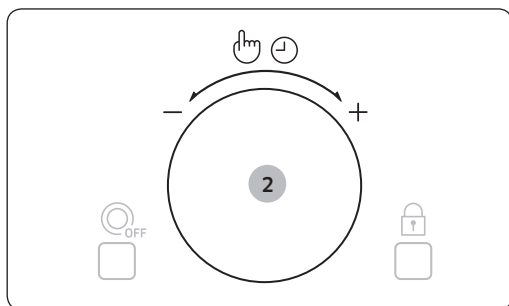
Open de deur. Plaats het gerecht in het midden van het draaiplateau. Sluit de deur. Schakel de magnetronoven nooit in terwijl deze leeg is.



1. Druk op de toets **Microwave (Magnetron)**.

**Resultaat:** De volgende indicaties worden weergegeven:

(Magnetronstand)

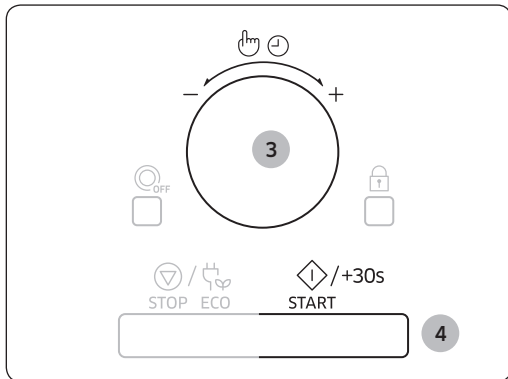


2. Draai de **Multifunctieschakelaar** tot het gewenste vermogen wordt weergegeven.

Druk dan op de **Multifunctieschakelaar** om het vermogen in te stellen.

- Als u het vermogensniveau niet binnen 5 seconden instelt, schakelt het apparaat automatisch over naar de instelling van de bereidingstijd.

# Gebruik van de oven



3. Stel de bereidingstijd in door de **Multifunctieschakelaar** te draaien.

**Resultaat:** De bereidingstijd wordt weergegeven.

4. Druk op de toets **START/+30s**.

**Resultaat:** De verlichting in de oven gaat aan en het draaiplateau begint te draaien. De bereiding begint. Wanneer de bereiding is voltooid:

- 1) Laat de oven 4 pieptonen horen.
- 2) Klinkt 3 keer een herinneringssignaal (een keer per minuut)
- 3) Wordt de huidige tijd weer weergegeven.

## Vermogensniveaus en bereidingstijden

Met de vermogensinstelling kunt u de hoeveelheid energie die wordt afgegeven, en daarmee de tijd die benodigd is voor het verwarmen van het gerecht, afstemmen op het type en de hoeveelheid van het gerecht.

U kunt kiezen uit zes vermogensstanden.

Vermogensniveau	Percentage	Uitvoer
HOOG	100 %	900 W
MIDDELHOOG	67 %	600 W
GEMIDDELD	50 %	450 W
MIDDELLAAG	33 %	300 W
ONTDOOIEN	20 %	180 W
LAAG	11 %	100 W

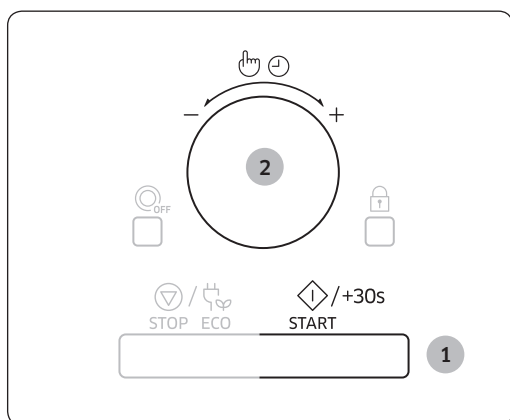
De bereidingstijden die in recepten en in dit boekje worden vermeld, corresponderen met het opgegeven vermogen.

Kiest u een	Dan moet de bereidingstijd worden
Hoger vermogen	Verkort
Lager vermogen	Verlengd

## De bereidingstijd bijstellen

U kunt telkens 30 seconden aan de bereidingstijd toevoegen door de toets **START/+30s** in te drukken.

- De voortgang van het kookproces op elk gewenst moment controleren door de deur te openen
- De resterende bereidingstijd verlengen



### Methode 1

U kunt de bereidingstijd van het gerecht steeds met 30 seconden verlengen door de toets **START/+30s** in te drukken.

- Voorbeeld: Als u drie minuten wilt toevoegen, drukt u de toets **START/+30s** zes keer in.

### Methode 2

Draai de **Multifunctioneschakelaar** om de bereidingstijd aan te passen.

- Draai naar rechts om de bereidingstijd te verlengen en naar links om deze te verkorten.

## De bereiding beëindigen

U kunt de bereiding elk gewenst moment onderbreken om:

- Naar het gerecht te kijken
- Het gerecht om te keren of door te roeren
- Het gerecht te laten nagaren

Bereidingsproces stoppen	Stappen
Tijdelijk	Tijdelijk: Open de deur of druk eenmaal op de toets <b>STOP/ECO</b> . <b>Resultaat:</b> De bereiding wordt gestopt. U kunt de bereiding hervatten door de deur te sluiten en weer op <b>START/+30s</b> te drukken.
Volledig	Volledig: Druk eenmaal op de toets <b>STOP/ECO</b> . <b>Resultaat:</b> De bereiding wordt gestopt. Als u de bereidingsinstellingen wilt annuleren, drukt u nogmaals op de toets <b>STOP/ECO</b> .



# Gebruik van de oven

## De energiebesparingsstand instellen

De oven beschikt over een energiebesparingsstand.



- Druk op de toets **STOP/ECO**.

**Resultaat:** display uit.

- Als u de energiebesparingsstand wilt uitschakelen, opent u de deur of drukt u op de toets **STOP/ECO**. De huidige tijd wordt dan weergegeven. De oven is nu weer gereed voor gebruik.

### **OPMERKING**

#### **Automatische functie voor energiebesparing**

Wanneer u geen functie selecteert tijdens de installatie of het gebruik van de oven in de tijdelijke stopstand, wordt de functie geannuleerd en wordt na 25 minuten de klok weergegeven.

De ovenlamp wordt uitgeschakeld wanneer de deur gedurende 5 minuten is geopend.

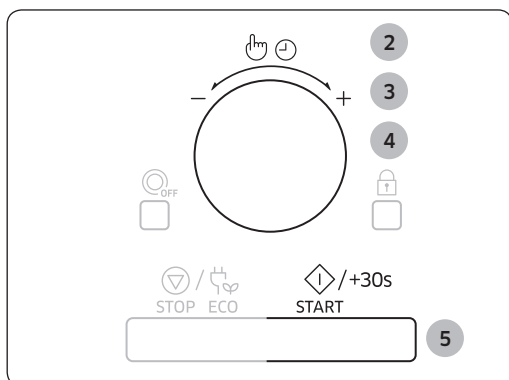
## De functies voor gezonde bereiding gebruiken

De 15 **Gezond Bereiden**-programma's kennen elk een voorgeprogrammeerde bereidingstijd. U hoeft geen bereidingstijd of vermogensstand in te stellen.

U kunt de grootte van elke portie instellen met de **Multifunctieschakelaar**.

### BELANGRIJK

Gebruik alleen magnetronbestendige schalen.



Open de deur. Plaats het gerecht in het midden van het draaiplateau. Sluit de deur.

1. Druk op de toets **Healthy Cooking (Gezond Bereiden)**.
2. Selecteer het type gerecht door de **Multifunctieschakelaar** te draaien en op de **Multifunctieschakelaar** te drukken.
  - 1) Granen/Pasta
  - 2) Groente
  - 3) Gevogelte/Vis
3. Selecteer het type gerecht dat u wilt bereiden door de **Multifunctieschakelaar** te draaien. Raadpleeg de tabel op de volgende pagina voor een beschrijving van de verschillende voorgeprogrammeerde instellingen. Druk vervolgens op de **Multifunctieschakelaar** om het type voedsel te selecteren.
4. Selecteer de grootte van de portie door de **Multifunctieschakelaar** te draaien.
5. Druk op de toets **START/+30s**.

**Resultaat:** Het gerecht wordt bereid volgens het geselecteerde programma. Wanneer de bereiding is voltooid:

- 1) Laat de oven 4 pieptonen horen.
- 2) Klinkt 3 keer een herinneringssignaal (een keer per minuut)
- 3) Wordt de huidige tijd weer weergegeven.

# Gebruik van de oven

## Richtlijnen voor gezond bereiden

De volgende tabel bevat hoeveelheden en instructies voor 15 **Gezond Bereiden**-programma's. De tabel is ingedeeld in Granen/Pasta(1), Groente(2) en Gevogelte/Vis(3).

### BELANGRIJK

Gebruik ovenwanten om een gerecht uit de oven te halen.

#### 1. Granen/Pasta

Code/Gerecht	Portie	Instructies
1-1 Bruine rijst	150-200 gr. 200-250 gr.	Gebruik een grote ovenvaste glazen schaal met deksel. Voeg een dubbele hoeveelheid koud water toe. Afdekken. Roeren voor het nagaren en zout en tuinkruiden toevoegen. 5-10 minuten laten staan.
1-2 Quinoa	150-200 gr. 200-250 gr.	Gebruik een grote ovenvaste glazen schaal met deksel. Voeg een dubbele hoeveelheid koud water toe. Afdekken. Roeren voor het nagaren en zout en tuinkruiden toevoegen. 1-3 minuten laten staan.
1-3 Macaroni	100-150 gr. 200-250 gr.	Gebruik een grote ovenvaste glazen schaal met deksel. Voeg 4 maal de hoeveelheid kokend water en een snuffe zout toe. Goed doorroeren. Niet afdekken. Voor de nagaartijd doorroeren en na afloop goed afgieten. 1-3 minuten laten staan.

#### 2. Groenten

Code/Gerecht	Portie	Instructies
2-1 Sperziebonen	200-250 gr. 300-350 gr.	Sperziebonen wassen en afhaken. Verdeel ze gelijkmatig over een glazen schaal met deksel. Voeg 30 ml (2 eetlepels) water toe voor 200-250 gr. groente en voeg 45 ml (3 eetlepels) water toe voor 300-350 gr. groente. De schaal midden op het draaiplateau zetten. Afdekken. Na de bereiding goed doorroeren. 1-2 minuten laten staan.
2-2 Spinazie	100-150 gr. 200-250 gr.	Spoel de spinazie af en maak ze schoon. Doe ze in een glazen schaal met deksel. Geen water toevoegen. Plaats de schaal midden op het draaiplateau. Afdekken. Na de bereiding goed doorroeren. 1-2 minuten laten staan.
2-3 Geschilde aardappelen	300-350 gr. 400-450 gr. 500-550 gr.	Schil en was de aardappelen, snijd deze doormidden en doe ze in een glazen schaal met deksel. Voeg 15-30 ml water toe (1-2 eetlepels). Na de bereiding goed doorroeren. Bij grotere hoeveelheden tijdens de bereiding eenmaal doorroeren. 3-5 minuten laten staan.

Code/Gerecht	Portie	Instructies
2-4 Gegratineerde aardappelen	400-450 gr. 800-850 gr.	De gegratineerde aardappelen in een ovenvaste glazen schotel leggen. De bakvorm op het lage rooster zetten. 2-3 minuten laten staan.
2-5 Gegrilde aubergines	100-150 gr. 200-250 gr.	Aubergines afspoelen en in reepjes snijden. Bestrijken met olie en kruiden. Verdeel de reepjes gelijkmatig over het hoge rooster. Omdraaien na de pieptoon. Druk op start om verder te gaan (de oven gaat door als u ze niet omdraait). 1-2 minuten laten staan.
2-6 Gegrilde tomaat	400-450 gr. 600-650 gr.	Spoel de tomaten af en maak ze schoon. Snijd ze doormidden en doe ze in een ovenvaste schaal. Strooi er geraspte kaas over. Schaal op het hoge rooster zetten. 1-2 minuten laten staan.

### 3. Gevogelte/Vis

Code/Gerecht	Portie	Instructies
3-1 Kipfilet	300-350 gr. 400-450 gr.	Spoel de kipfilet af en leg deze op een keramisch bord. Afdekken met plastic magnetronfolie en folie doorprikken. Zet de schaal op het draaiplateau. 2 minuten laten staan.
3-2 Kalkoenfilet	300-350 gr. 400-450 gr.	Spoel de kalkoenfilet af en leg deze in een diepe ovenvaste glazen schaal. Afdekken met plastic magnetronfolie en folie doorprikken. Zet de schaal op het draaiplateau. 2 minuten laten staan.
3-3 Gegrilde kipfilet	300-350 gr. 400-450 gr.	Spoel de kipfilet af, marineer deze en leg ze op het hoge rek. Omkeren wanneer het geluidssignaal klinkt. 2 minuten laten staan.
3-4 Gegrilde visfilet	200-300 gr. 400-500 gr.	Verdeel de visfilet gelijkmatig over het hoge rooster. Omkeren wanneer het geluidssignaal klinkt. 1-2 minuten laten staan.
3-5 Gegrilde zalmotten	200-250 gr. 300-350 gr.	Verdeel de moten gelijkmatig over het hoge rooster. Omkeren wanneer het geluidssignaal klinkt. 2 minuten laten staan.
3-6 Geroosterde vis	300-350 gr. 400-500 gr.	Smeer de buitenkant van de vis (forel of brasem) in met olie en voeg kruiden toe. Leg de stukken vis naast elkaar, in tegenovergestelde richting, op het hoge rooster. Omkeren wanneer het geluidssignaal klinkt. 3 minuten laten staan.

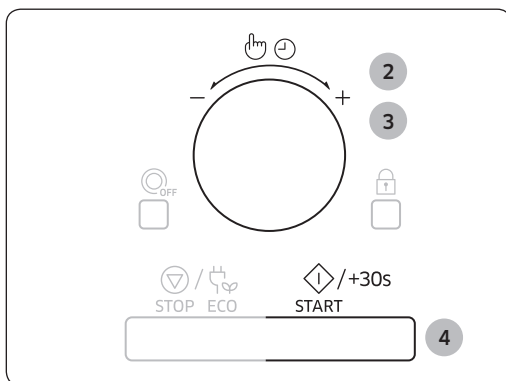
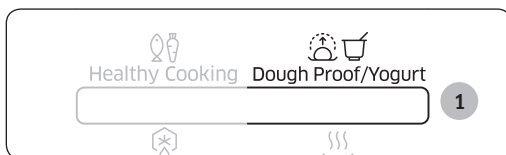
# Gebruik van de oven

## De functie deeg laten rijzen/yoghurt maken gebruiken

De 5 **Deeg laten rijzen/Yoghurt maken**-programma's kennen elk een voorgeprogrammeerde bereidingstijd. U hoeft geen bereidingstijd of vermogensstand in te stellen.

U kunt de categorie voor deeg laten rijzen/yoghurt maken instellen door de **Multifunctieschakelaar** te draaien na het indrukken van de toets **Deeg laten rijzen/Yoghurt maken**.

Plaats het gerecht midden op het draaiplateau en sluit de deur.



1. Druk op de toets **Dough Proof/Yogurt (Deeg laten rijzen/Yoghurt maken)**.
2. Selecteer Deeg laten rijzen of Yoghurt maken en druk op de **Multifunctieschakelaar**.
  - 1) Deeg laten rijzen
  - 2) Yoghurt maken
3. Selecteer het type gerecht dat u wilt bereiden door de **Multifunctieschakelaar** te draaien. U moet een getal kiezen dat u wilt gebruiken voor het bereiden van het gerecht door aan de **Multifunctieschakelaar** te draaien. Raadpleeg de tabel op de volgende pagina voor een beschrijving van de verschillende voorgeprogrammeerde instellingen. Druk vervolgens op de **Multifunctieschakelaar** om het type voedsel te selecteren.
4. Druk op de toets **START/+30s**.

### **BELANGRIJK**

Tijdens de bereiding van yoghurt draait het draaiplateau niet.

## De gids deeg laten rijzen/yoghurt maken

In de volgende tabel wordt aangegeven hoe u de automatische programma's voor het laten rijzen van gistdeeg of het bereiden van yoghurt gebruikt.

### 1. Deeg laten rijzen

Code/Gerecht	Portie	Instructies
1-1 Pizzadeeg	300-500 gr.	Doe het deeg in een schaal van geschikt formaat en zet de schaal op het lage rooster. Afdekken met aluminiumfolie.
1-2 Cakebeslag	500-800 gr.	Doe het deeg in een schaal van geschikt formaat en zet de schaal op het lage rooster. Afdekken met aluminiumfolie.
1-3 Brooddeeg	600-900 gr.	Doe het deeg in een schaal van geschikt formaat en zet de schaal op het lage rooster. Afdekken met aluminiumfolie.

### 2. Zelfgemaakte yoghurt

Code/Gerecht	Portie	Instructies
2-1 Kleine bakjes	500 gr.	Verdeel 150 gr. natuurlijke yoghurt gelijkmatig over 5 keramische bakjes of kleine glazen potjes (elk 30 gr.). Voeg 100 ml melk toe aan elk bakje. Gebruik houdbare melk (kamertemperatuur, vetgehalte 3,5 %). Bedek elk bakje met vershoudfolie en zet ze in een cirkel op het draaiplateau. Na afloop 6 uur in de koelkast laten staan. We raden aan de eerste keer gedroogde yoghurtbacteriën te gebruiken.
2-2 Grote schaal	500 gr.	Meng 150 gr. natuurlijke yoghurt met 500 ml houdbare melk (kamertemperatuur, vetgehalte 3,5 %). Gelijkmatig in een grote glazen schaal gieten. Afdekken met vershoudfolie en op het draaiplateau zetten. Na afloop 6 uur in de koelkast laten staan. We raden aan de eerste keer gedroogde yoghurtbacteriën te gebruiken.

# Gebruik van de oven

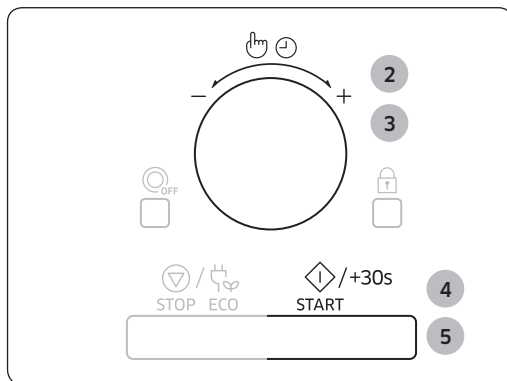
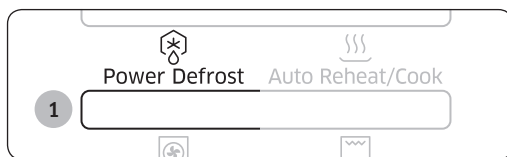
## De functie voor snel ontdooien gebruiken

Met de functie **Snel Ontdooien** kunt u vlees, gevogelte, vis, brood, gebak en fruit ontdooien. De ontdooitijd en het vermogen worden automatisch ingesteld.

U hoeft alleen het programma en het gewicht in te stellen.

### **OPMERKING**

Gebruik alleen magnetronbestendige schalen.



Open de deur. Plaats het diepgevroren gerecht op een keramisch bord midden op het draaiplateau. Sluit de deur.

**1.** Druk op de toets **Power Defrost (Snel Ontdooien)**.

**2.** Selecteer het type gerecht dat u wilt bereiden door de **Multifunctieschakelaar** te draaien. Raadpleeg de tabel op de volgende pagina voor een beschrijving van de verschillende voorgeprogrammeerde instellingen. Druk vervolgens op de **Multifunctieschakelaar** om het type voedsel te selecteren.

**3.** Selecteer de grootte van de portie door de **Multifunctieschakelaar** te draaien.

**4.** Druk op de toets **START/+30s**.

#### Resultaat:

- Het ontdooien begint.
- De oven laat tijdens het ontdooiproces een geluidssignaal horen om u eraan te herinneren het gerecht om te keren.

**5.** Druk nogmaals op de toets **START/+30s** om het ontdooien te voltooien.

Resultaat: Wanneer de bereiding is voltooid:

- 1) Laat de oven 4 pieptonen horen.
- 2) Klinkt 3 keer een herinneringssignaal (een keer per minuut)
- 3) Wordt de huidige tijd weer weergegeven.

## Richtlijnen voor snel ontdooien

Hieronder vindt u een lijst met de verschillende programma's voor **Snel Ontdooien** inclusief de bijbehorende hoeveelheden, nagaartijden en instructies. Verwijder al het verpakkingsmateriaal voor u met het ontdooien begint. Plaats vlees, gevogelte en vis op een glazen of keramische schaal, leg brood, gebak en fruit op keukenpapier.

Code/Gerecht	Portie	Instructies
1 Vlees	200-1500 gr.	De randen afschermen met aluminiumfolie. Het vlees omkeren wanneer het geluidssignaal klinkt. Dit programma is geschikt voor rundvlees, lamsvlees, varkensvlees, biefstuk, karbonades en gehakt. 20-90 minuten laten staan.
2 Gevogelte	200-1500 gr.	Het uiteinde van de poten en vleugels afschermen met aluminiumfolie. Het gevogelte omkeren wanneer het geluidssignaal klinkt. Dit programma is zowel geschikt voor een hele kip als voor kipdelen. 20-90 minuten laten staan.
3 Vis	200-1500 gr.	Scherf de staart van een hele vis af met aluminiumfolie. De vis omkeren wanneer het geluidssignaal klinkt. Dit programma is zowel geschikt voor een hele vis als voor visfilet. 20-80 minuten laten staan.
4 Brood/Gebak	125-1000 gr.	Brood horizontaal op een stuk keukenpapier leggen en omkeren wanneer het geluidssignaal klinkt. Gebak op een keramisch bord leggen, zo mogelijk omkeren wanneer het geluidssignaal klinkt. (De oven blijft aan en wordt tijdelijk stopgezet wanneer u de deur opent.) Dit programma is geschikt voor alle soorten brood, heel of gesneden, evenals broodjes en stokbroodjes. Leg de broodjes in een cirkel. Dit programma is geschikt voor alle soorten gistgebak, koekjes, kwarktaart en bladerdeeg. Het is niet geschikt voor zandgebak, fruit- en slagroomtaart en cake met chocoladegarnering. 10-60 minuten laten staan.
5 Fruit	100-600 gr.	Verdeel fruit gelijkmatig over een platte glazen schaal. Dit programma is geschikt voor alle soorten fruit. 5-20 minuten laten staan.



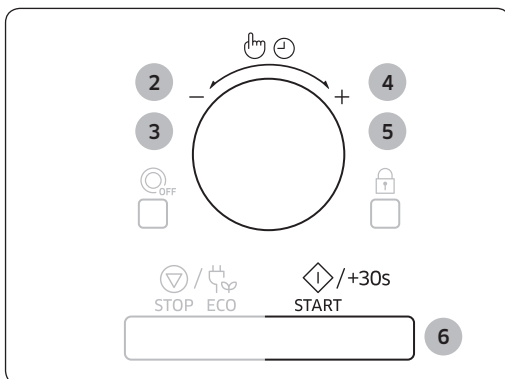
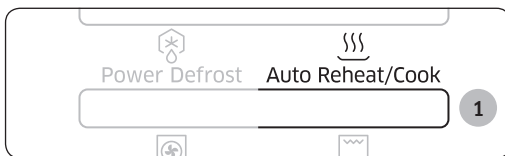
# Gebruik van de oven

## De functie automatisch opwarmen/bereiden gebruiken

De 6 **Automatisch Opwarmen/Bereiden**-programma's kennen elk een voorgeprogrammeerde bereidingstijd. U hoeft geen bereidingstijd of vermogensstand in te stellen. U kunt de grootte van elke portie instellen met de **Multifunctieschakelaar**.

### **BELANGRIJK**

Gebruik alleen magnetronbestendige schalen.



Open de deur. Plaats het gerecht in het midden van het draaiplateau. Sluit de deur.

1. Druk op de toets **Auto Reheat/Cook (Automatisch Opwarmen/Bereiden)**.
2. Draai de **Multifunctieschakelaar** om de bereidingscategorie te selecteren. (Automatisch opwarmen of Automatisch bereiden)
3. Selecteer Automatisch opwarmen door op de **Multifunctieschakelaar** te drukken.
4. Selecteer het type gerecht dat u wilt bereiden door de **Multifunctieschakelaar** te draaien. Raadpleeg de tabel op de volgende pagina voor een beschrijving van de verschillende voorgeprogrammeerde instellingen. Druk vervolgens op de **Multifunctieschakelaar** om het type voedsel te selecteren.
5. Selecteer de grootte van de portie door de **Multifunctieschakelaar** te draaien.
6. Druk op de toets **START/+30s**.

**Resultaat:** Het gerecht wordt bereid volgens het geselecteerde programma. Wanneer de bereiding is voltooid:

- 1) Laat de oven 4 pieptonen horen.
- 2) Klinkt 3 keer een herinneringssignaal (een keer per minuut)
- 3) Wordt de huidige tijd weer weergegeven.

## Richtlijnen voor Automatisch opwarmen/bereiden

In de volgende tabel vindt u de hoeveelheden en de corresponderende aanwijzingen voor automatisch opwarmen en bereiden.

### BELANGRIJK

Gebruik ovenwanten om een gerecht uit de oven te halen.

#### 1. Automatisch opwarmen

Code/Gerecht	Portie	Instructies
1-1 Kant-en- klaarmaaltijden (gekoeld)	300-350 gr. 400-450 gr.	De maaltijd op een ovenvast bord plaatsen en afdekken met magnetronfolie. Dit programma is geschikt voor maaltijden die uit 3 componenten bestaan (bijvoorbeeld vlees met jus, groenten en aardappelen, rijst of pasta). 2-3 minuten laten staan.
1-2 Ingevroren pizza	300-350 gr. 400-450 gr.	De diepgevroren pizza op het lage rooster zetten.
1-3 Diepvrieslasagne	400-450 gr. 600-650 gr.	Leg de diepvrieslasagne in een ovenvaste schaal. De schaal op het lage rooster zetten. 3-4 minuten laten staan.
1-4 Quiche (gekoeld)	600-650 gr.	Dit programma is geschikt voor gekoelde quiche. Verwijder verpakking en leg op de schaal. Plaats op draaiplateau in oven. Na de bereiding 1-2 minuten laten staan.

#### 2. Automatisch bereiden

Code/Gerecht	Portie	Instructies
2-1 Geroosterde kip	1100-1150 gr. 1200-1250 gr.	Smeer de gekoelde kip in met olie en kruiden. Leg de kip met de borst naar beneden midden op het lage rooster. Omkeren wanneer de oven een geluidssignaal afgeeft. Druk op de toets START/+30s om de bereiding voort te zetten. 5 minuten laten staan.
2-2 Muffins	250-300 gr.	Doe het beslag in 6-8 papieren of siliconen bakvormen voor muffins (elk 45 gr.) en zet deze op het lage rooster. Start het programma (oven wordt voorverwarmd). Plaats het rooster met het voedsel na de pieptoon in de oven.

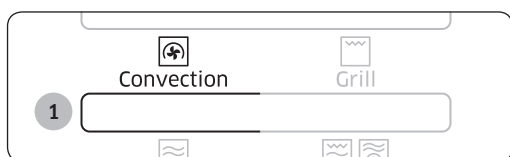
# Gebruik van de oven

## Hete lucht

Met de heteluchtstand kunt u gerechten bereiden zoals in een gewone oven. Hierbij wordt de magnetronstand niet gebruikt. U kunt de temperatuur naar wens instellen tussen 40 °C en 200 °C. De maximale bereidingsduur is 60 minuten.

- Gebruik altijd ovenwanten bij het hanteren van de ovenschalen, want deze worden zeer heet.
- De gerechten worden beter gaar en bruin als u het lage rooster gebruikt.

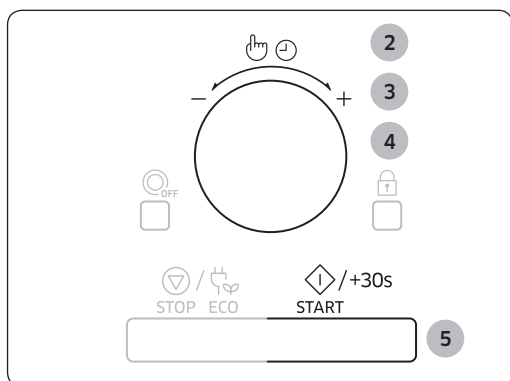
Controleer of het grillelement in de horizontale positie staat. Open de deur en zet de schaal op het lage rooster op het draaiplateau.



1. Druk op de toets **Convection (Hete Lucht)**.

**Resultaat:** De volgende indicaties worden weergegeven:

 (Heteluchtstand)  
180 °C (Temperatuur)



2. Stel de temperatuur in door de **Multifunctioneschakelaar** te draaien. (Temperatuur : 40-200 °C, in stappen van 10 °C)
  - Als u de temperatuur niet binnen 5 seconden instelt, schakelt het apparaat automatisch over naar de instelling van de bereidingstijd.
3. Druk op de **Multifunctioneschakelaar**.
4. Stel de bereidingstijd in door de **Multifunctioneschakelaar** te draaien. (Als u de oven wilt voorverwarmen, selecteer dan “ : 0”)
5. Druk op de toets **START/+30s**.

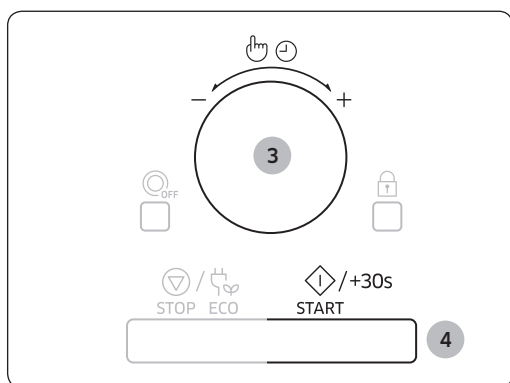
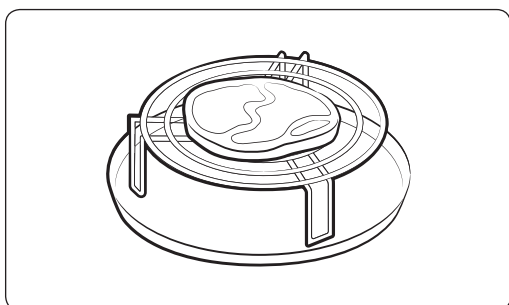
**Resultaat:** De bereiding begint. Wanneer de bereiding is voltooid:

- 1) Laat de oven 4 pieptonen horen.
- 2) Klinkt 3 keer een herinneringssignaal (een keer per minuut)
- 3) Wordt de huidige tijd weer weergegeven.

## Grillen

Met de grillstand kunt u gerechten snel verwarmen en laten bruinen, zonder microgolven te gebruiken.

- Gebruik altijd ovenwanten bij het hanteren van de ovenschalen, want deze worden zeer heet.
- U krijgt een beter grillresultaat als u het hoge rooster gebruikt.



**1.** Open de deur en leg het gerecht op het rooster.

**2.** Druk op de toets **Grill**.

**Resultaat:** De volgende indicaties worden weergegeven:

 (Grillstand)

- Bij het grillen kunt u de temperatuur niet zelf instellen.

**3.** Stel de griltijd in door de **Multifunctioneschakelaar** te draaien.

- De maximale griltijd is 60 minuten.

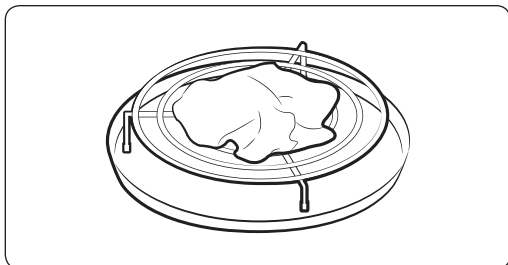
**4.** Druk op de toets **START/+30s**.

**Resultaat:** Het grillen begint. Wanneer de bereiding is voltooid:

- 1) Laat de oven 4 pieptonen horen.
- 2) Klinkt 3 keer een herinneringssignaal (een keer per minuut)
- 3) Wordt de huidige tijd weer weergegeven.

# Gebruik van de oven

## Onderdelen selecteren



Voor bereiding met hete lucht hebt u geen speciale kookmaterialen nodig. Gebruik echter kookmaterialen die u ook in een normale oven kunt gebruiken.

Magnetronbestendige schalen zijn meestal niet geschikt voor bereiding met hete lucht. Gebruik geen plastic schalen en schotels, papieren kopjes en borden, enzovoort.

Als u een van de combinatiestanden wilt gebruiken (magnetron en grill of hete lucht), kunt u het beste alleen schalen gebruiken die zowel ovenvast als magnetronbestendig zijn.

### **BELANGRIJK**

Voor meer informatie over geschikte kookmaterialen en bestek, zie de Richtlijnen voor kookmaterialen op pagina 50-51.

## Combinatie magnetron + grill

U kunt ook magnetron en grill combineren om gerechten snel te bereiden en tegelijkertijd te bruinen.

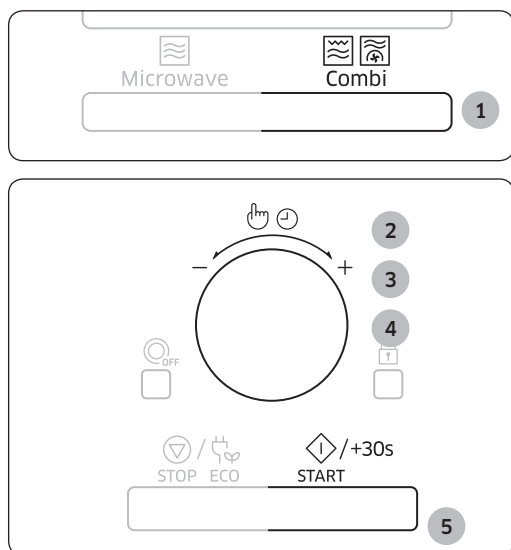
### **BELANGRIJK**

Gebruik **ALTIJD** kookmaterialen die magnetronbestendig en ovenvast zijn. Glazen en keramische schalen zijn ideaal omdat ze de microgolven goed doorlaten.

### **BELANGRIJK**

Gebruik **ALTIJD** ovenwanten bij het hanteren van de ovenschalen, want deze worden zeer heet. U krijgt een beter grillresultaat als u het hoge rooster gebruikt.

Open de deur. Leg het gerecht op het rooster dat het meest geschikt is voor het betreffende type gerecht. Zet het rooster op het draaiplateau. Sluit de deur.



1. Druk op de toets **Combi**.

**Resultaat:** De volgende indicaties worden weergegeven:

Cb - 1 (Magnetron + Grill)

2. Zorg dat de indicatie Cb-1 in de display verschijnt en druk vervolgens op de **Multifunctionschakelaar**.

**Resultaat:** De volgende indicaties worden weergegeven:

 (Magnetron + Grill combinatiestand)

600 W (Afgegeven vermogen)

3. Selecteer het juiste vermogen door de **Multifunctionschakelaar** te draaien totdat het gewenste vermogen wordt weergegeven (600, 450, 300 W). Druk dan op de **Multifunctionschakelaar** om het vermogen in te stellen.

- Bij het grillen kunt u de temperatuur niet zelf instellen.
- Als u de temperatuur niet binnen 5 seconden instelt, schakelt het apparaat automatisch over naar de instelling van de bereidingstijd.

4. Stel de bereidingstijd in door de **Multifunctionschakelaar** te draaien.

- De maximale bereidingstijd is 60 minuten.

5. Druk op de toets **START/+30s**.

**Resultaat:** De bereiding in de combinatiestand begint. Wanneer de bereiding is voltooid:

- 1) Laat de oven 4 pieptonen horen.
- 2) Klinkt 3 keer een herinneringssignaal (een keer per minuut)
- 3) Wordt de huidige tijd weer weergegeven.

# Gebruik van de oven

## Combinatiestand magnetron + hete lucht

U kunt ook magnetron en hete lucht in combinatie gebruiken. Voorverwarmen is niet nodig, want de microgolven doen vanaf het begin hun werk.

Veel gerechten zijn geschikt voor bereiding in deze combinatiestand, met name:

- Gebraden vlees en gevogelte
- Taart en cake
- Ei- en kaasschotels

### BELANGRIJK

Gebruik **ALTIJD** kookmaterialen die magnetronbestendig en ovenvast zijn. Glazen en keramische schalen zijn ideaal omdat ze de microgolven goed doorlaten.

### BELANGRIJK

Gebruik **ALTIJD** ovenwanten bij het hanteren van de ovenschalen, want deze worden zeer heet. De gerechten worden beter gaar en bruin als u het lage rooster gebruikt.

Open de deur. Zet het gerecht op het draaiplateau of op het lage rooster, dat vervolgens op het draaiplateau moet worden gezet. Sluit de deur. Het grillelement moet in de horizontale stand staan.

#### 1. Druk op de toets **Combi**.

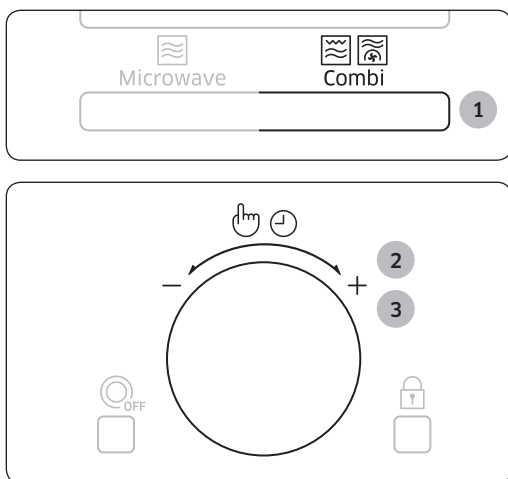
**Resultaat:** De volgende indicaties worden weergegeven:

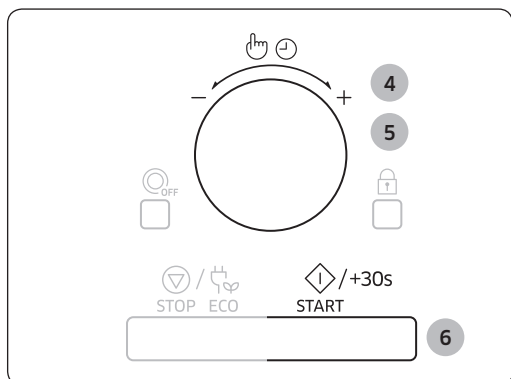
Cb - 1 (Magnetron + Grill)

#### 2. Draai de **Multifunctieschakelaar** om de indicatie Cb-2 (Magnetron + Hete lucht) in de display te laten verschijnen en druk vervolgens op de **Multifunctieschakelaar**.

#### 3. Selecteer het juiste vermogen door de **Multifunctieschakelaar** te draaien totdat het gewenste vermogen wordt weergegeven (600, 450, 300, 180, 100 W). Druk dan op de **Multifunctieschakelaar** om het vermogen in te stellen.

- Als u het vermogensniveau niet binnen 5 seconden instelt, schakelt het apparaat automatisch over naar de instelling van de bereidingstijd. (Standaard: 180 °C)





4. Stel de temperatuur in door de **Multifunctieschakelaar** te draaien. (Temperatuur: 200~40 °C). Druk dan op de **Multifunctieschakelaar** om het vermogen in te stellen.

- Als u de temperatuur niet binnen 5 seconden instelt, schakelt het apparaat automatisch over naar de instelling van de bereidingstijd.

**Resultaat:** De volgende indicaties worden weergegeven:

- ☞☞ (Combinatiestand magnetron en hete lucht)
- 600 W (Afgegeven vermogen)
- 180 °C (Temperatuur)

5. Stel de bereidingstijd in door de **Multifunctieschakelaar** te draaien.

- De maximale bereidingstijd is 60 minuten.

6. Druk op de toets **START/+30s**.

**Resultaat:** De bereiding in de combinatiestand begint. De oven wordt verwarmd tot de ingestelde temperatuur en de magnetronfunctie gaat verder totdat de bereidingstijd is verstreken. Wanneer de bereiding is voltooid:

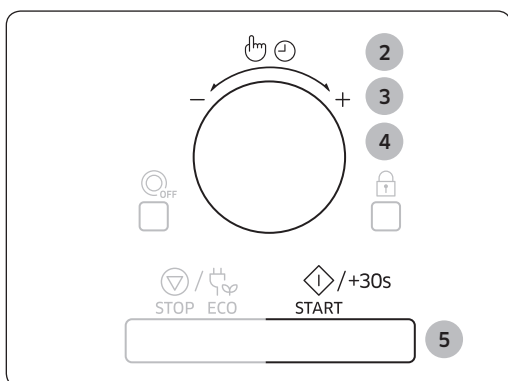
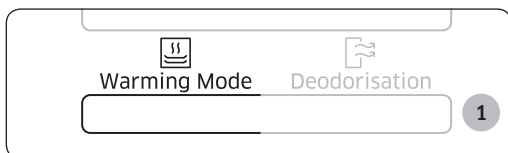
- 1) Laat de oven 4 pieptonen horen.
- 2) Klinkt 3 keer een herinneringssignaal (een keer per minuut)
- 3) Wordt de huidige tijd weer weergegeven.



# Gebruik van de oven

## De functies van de opwarmingsmodus gebruiken

De **Opwarmingsmodus** heeft voorgeprogrammeerde functies voor het opwarmen van gerechten en borden. U hoeft geen bereidingstijd of vermogensstand in te stellen.



1. Druk op de toets **Warming Mode (Opwarmmodus)**.
2. Selecteer de functie Warm houden en Borden verwarmen die u gebruikt door de **Multifunctieschakelaar** te draaien.
3. Druk op de **Multifunctieschakelaar**.
4. Selecteer de modus Heet of Matig door de **Multifunctieschakelaar** te draaien.
5. Druk op de toets **START/+30s**.

**Resultaat:** Het gerecht wordt bereid volgens het geselecteerde programma. Wanneer de bereiding is voltooid:

- 1) Laat de oven 4 pieptonen horen.
- 2) Klinkt 3 keer een herinneringssignaal (een keer per minuut)
- 3) Wordt de huidige tijd weer weergegeven.

### Menu aanbevolen verwarmingsmodus

Heet (1-1 / 2-1)	Lasagne, Soep, Gratinen, Stoofschotels, Pizza, Biefstuk (goed doorbakken), Bacon, Visschotels, Droog gebak
Matig (1-2 / 2-2)	Taart, Brood, Eiergerechten, Biefstuk (Rare of Medium rare)

## 1. Warm houden

Met de functie Warm houden kunt u gerechten warm houden totdat deze worden opgediend.

Gebruik deze functie om gerechten warm te houden totdat deze worden opgediend.

U kunt de opwarmtemperatuur, heet of matig, selecteren door de draaiknop te draaien. (Zie de vorige pagina voor instructies.)

1-1. Heet

1-2. Matig

Ga als volgt te werk om de functie Warm houden te gebruiken:

- Plaats het gerecht in het midden van het draaiplateau.
- Stelde functie Warm houden in.

### BELANGRIJK

Gebruik deze functie niet om koude gerechten opnieuw op te warmen. Deze programma's zijn alleen bedoeld voor het warm houden van gerechten die pas zijn bereid.

### BELANGRIJK

U wordt aangeraden gerechten niet te lang warm te houden (langer dan 1 uur), aangezien de gerechten dan mogelijk te gaar worden. Warm eten raakt sneller bedorven.

### BELANGRIJK

Niet afdekken met een deksel of huishoudfolie.

### BELANGRIJK

Gebruik ovenwanten om een gerecht uit de oven te halen.

## 2. Borden verwarmen

Met de functie Borden verwarmen kunt u perfect opgewarmde borden serveren.

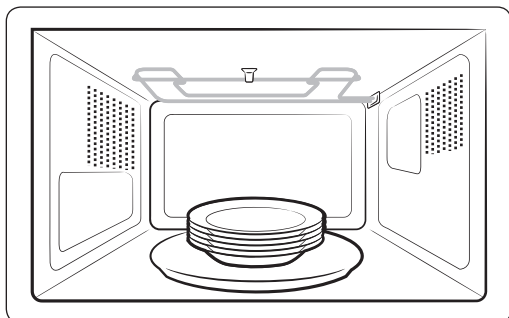
U kunt deze functie gebruiken om de borden heet of prettig warm te maken.

U kunt de opwarmtemperatuur, heet of matig, selecteren door de **draaiknop** te draaien. (Zie de vorige pagina voor instructies.)

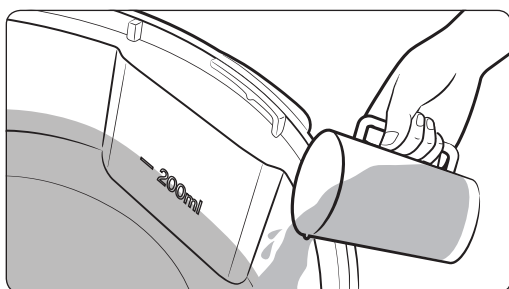
2-1. Heet

2-2. Matig

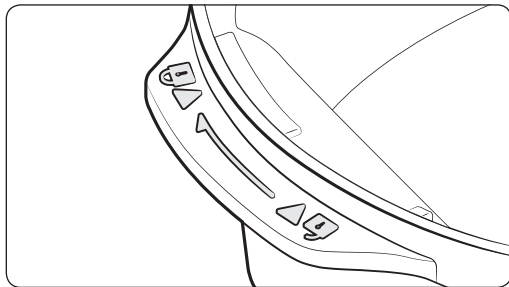
# Gebruik van de oven



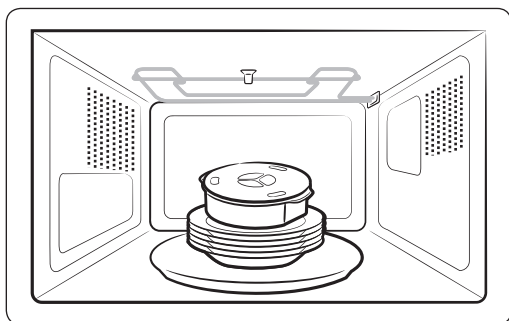
1. Plaats de borden in het midden van het draaiplateau.  
(Maximum aantal borden: 5 stuks)



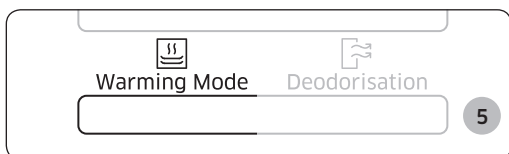
2. Vul de bordenverwarmingsschaal met water tot aan de vullijn.  
(Tot aan de lijn is ongeveer 200 ml.)



3. Doe het deksel op de bordenverwarmingsschaal. Draai het deksel naar "Vergrendelen".



4. Zet de bordenverwarmingsschaal op de borden.



5. Sluit de deur. Stel de bordenverwarmingsschaal in.

### **BELANGRIJK**

Gebruik alleen gewoon water, geen gedistilleerd water.

### **BELANGRIJK**

Gebruik de bordenverwarmingsschaal niet voor het bereiden van gerechten. De bordenverwarmingsschaal mag alleen worden gebruikt in de modus 'Borden verwarmen'.

### **BELANGRIJK**

Gebruik alleen magnetronbestendige schalen.

### **BELANGRIJK**

Gebruik deze functie niet zonder water.

### **BELANGRIJK**

Gebruik ovenwanten om de borden en de bordenverwarmingsschaal uit de oven te nemen.

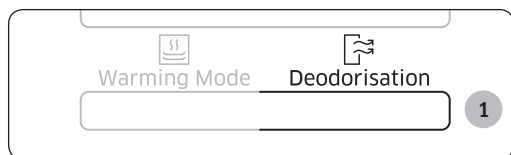
### **BELANGRIJK**

Gebruik **NIET** de modus **Magnetron/Grill/Hete lucht/Combi** voor het opwarmen van borden in de opwarmingsmodus.

Modus	Opwarmings-Modus	Magnetron/Grill/Hete lucht/Combi
Bordenverwarmingsschaal	<b>O</b>	<b>X</b>

## De geurverdrijvingsfunctie gebruiken

Gebruik deze functie nadat u gerechten met een sterke geur hebt bereid of na rookvorming in de magnetronoven. Reinig eerst de binnenkant van de oven.



### **1. Druk op de knop Deodorisation (Geurverdrijving).**

De functie wordt dan automatisch gestart.

### **BELANGRIJK**

De geurverdrijving duurt in eerste instantie ongeveer 5 minuten.

### **BELANGRIJK**

U kunt de geurverdrijvingstijd ook instellen door op de toets **START/+30s** te drukken.

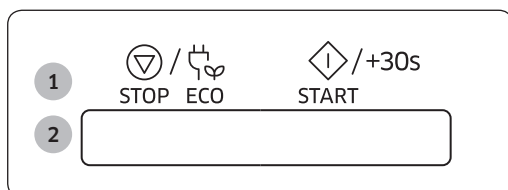
### **BELANGRIJK**

De geurverdrijving kan maximaal 15 minuten worden voortgezet.

# Gebruik van de oven

## Het geluidssignaal uitschakelen

U kunt op elk gewenst moment het geluidssignaal uitschakelen.



1. Druk de toetsen **START/+30s** en **STOP/ECO** gelijktijdig in.

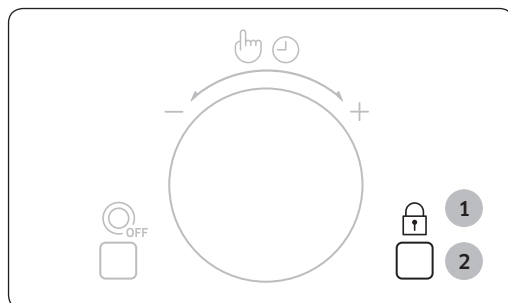
**Resultaat:** De oven geeft nu geen geluidssignaal weer wanneer een functie is voltooid.

2. Om het geluidssignaal opnieuw in te schakelen, drukt u de toetsen **START/+30s** en **STOP/ECO** nogmaals gelijktijdig in.

**Resultaat:** De oven werkt weer normaal.

## Het kinderslot gebruiken

Deze magnetronoven is voorzien van een speciaal kinderslot waarmee u de oven kunt "vergrendelen" zodat de oven niet per ongeluk kan worden aangezet door kinderen of personen die niet vertrouwd zijn met de oven.



1. Houd de toets **Kinderslot** gedurende 3 seconden ingedrukt.

**Resultaat:**

- De oven is nu vergrendeld (er kunnen geen functies worden geselecteerd).
- In het display wordt 'L' weergegeven.

L

2. Als u de over wilt ontgrendelen, houdt u de toets **Kinderslot** gedurende 3 seconden ingedrukt.

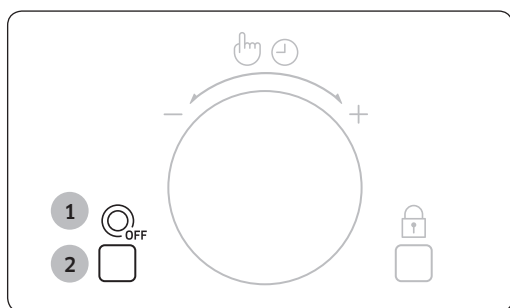
**Resultaat:** De oven kan nu weer normaal worden gebruikt.

## De draaischijf in- en uitschakelen

Met de toets **Draaiplateau aan/uit** kunt u het draaien van het draaiplateau stopzetten, zodat u grote schalen kunt gebruiken die de hele oven vullen (alleen in de stand handmatig bereiden).

### BELANGRIJK

Het resultaat zal iets minder zijn omdat het gerecht minder gelijkmatig wordt verwarmd. Het is aan te raden de schaal halverwege het bereidingsproces zelf om te draaien.



### WAARSCHUWING

Het draaiplateau nooit aanzetten in een lege oven.

**Reden:** Dit kan brand veroorzaken of schade aan het apparaat.

**1.** Druk op de toets **Draaiplateau aan/uit** tijdens het instellen van de functie Magnetron, Grill, Hete lucht, Voorverwarmen of Combi.

- Dit is niet beschikbaar met de voorgeprogrammeerde functie of voordat u drukt op Magnetron, Grill, Hete lucht, Voorverwarmen of Combi.

**Resultaat:** Het symbool voor

**Draaiplateau aan/uit**

verschijnt in het display en het draaiplateau draait niet tijdens de bereiding.

 (De modus draaiplateau uit)

**2.** U kunt het draaiplateau weer laten draaien door nogmaals op de toets **Draaiplateau aan/uit** te drukken.

**Resultaat:** Het symbool voor

**Draaiplateau aan/uit**

verschijnt in het display en het draaiplateau draait weer.

### OPMERKING

Deze toets **Draaiplateau aan/uit** is alleen beschikbaar tijdens de handmatige bereidingsmodus.

# Richtlijnen voor kookmaterialen

Om voedsel in een magnetronoven te kunnen bereiden moeten de microgolven in staat zijn het voedsel te bereiken zonder te worden weerkaatst of geabsorbeerd door de gebruikte schaal.

Daarom moet het kookmateriaal zorgvuldig worden geselecteerd. Als het kookmateriaal is gemarkeerd als magnetronbestendig, hoeft u zich geen zorgen te maken.

In de volgende lijst vindt u diverse soorten kookmaterialen en wordt vermeld of en hoe deze in de magnetron kunnen worden gebruikt.

Kookmateriaal	Magnetronbestendig	Opmerkingen
Aluminiumfolie	✓X	Kan worden gebruikt in kleine hoeveelheden om te voorkomen dat bepaalde delen van het voedsel te gaar worden. Als te veel folie wordt gebruikt of de folie te dicht bij de ovenwand komt, kunnen echter vonken ontstaan.
Bruineerbord	✓	Niet langer dan 8 minuten voorverwarmen.
Porselein en aardewerk	✓	Porselein, aardewerk en geglazuurd aardewerk zijn meestal wel geschikt, tenzij er een metalen sierrand op is aangebracht.
Wegwerpborden van polyester en karton	✓	Sommige diepvriesmaaltijden zijn verpakt in deze materialen.
Fast-foodverpakkingen		
• Polystyreen bekerc	✓	Kunnen worden gebruikt voor het opwarmen van voedsel. Het polystyreen kan smelten door oververhitting.
• Papieren zakken en kranten	X	Kunnen vlam vatten.
• Kringlooppapier en metalen garneringen	X	Kan vonken veroorzaken.
Glas		
• Ovenschalen	✓	Kunnen worden gebruikt, tenzij voorzien van metalen sierrand.
• Fijn glaswerk	✓	Kunnen worden gebruikt voor het opwarmen van voedsel of vloeistoffen. Fijn glaswerk kan breken als gevolg van plotselinge verhitting.
• Glazen potten	✓	Het deksel moet worden verwijderd. Alleen geschikt voor opwarmen.
Metaal		
• Schalen	X	Kunnen vonken en brand veroorzaken.
• Binddraadjes voor plastic zakken	X	

Kookmateriaal	Magnetronbestendig	Opmerkingen
Papier		
• Borden, bekers, servetten en keukenrol	✓	Voor korte bereidingstijden en opwarmen. Ook voor het absorberen van overtollig vocht.
• Kringlooppapier	✗	Kan vonken veroorzaken.
Plastic		
• Opbergdozen	✓	Met name hittebestendig thermoplastisch. Sommige soorten plastic kunnen vervormen of verkleuren bij hoge temperaturen. Gebruik geen melamine.
• Plasticfolie	✓	Kan worden gebruikt om vocht vast te houden. Mag niet in contact komen met het voedsel. Wees voorzichtig bij het verwijderen van de folie. Er kunnen hete dampen ontsnappen.
• Diepvrieszakken	✓✗	Alleen indien kookvast of ovenbestendig. Mag niet luchtdicht zijn. Zo nodig met een vork gaatjes aanbrengen.
Vetvrij papier	✓	Kan worden gebruikt om vocht vast te houden en spatten te voorkomen.

✓ : Aanbevolen

✓✗ : Wees voorzichtig

✗ : Onveilig



# Kooktips

---

## Microgolven

---

Microgolven dringen door in het gerecht en worden aangetrokken en opgenomen door het aanwezige water, vet en suikers.

De microgolven zorgen ervoor dat de moleculen in het gerecht snel gaan bewegen. De snelle beweging van deze moleculen veroorzaakt wrijving en de warmte die daarbij ontstaat verwarmt het gerecht.

## Bereiding

---

### Kookmaterialen voor bereiden in de magnetron:

De kookmaterialen moeten de microgolven goed doorlaten voor een maximaal rendement. Microgolven worden weerkaatst door metalen, zoals roestvrijstaal, aluminium en koper, maar kunnen wel doordringen in keramiek, glas, porselein, plastic, papier en hout. U mag het gerecht daarom niet in een metalen schaal bereiden.

### Gerechten die geschikt zijn voor bereiding in de magnetron:

Veel typen gerechten zijn geschikt voor bereiding in de magnetron, inclusief verse en diepgevroren groenten, fruit, pasta, rijst, granen, bonen, vis en vlees. Sauzen, custard, soep, pudding, conserven en chutney kunnen eveneens in de magnetron worden bereid. In het algemeen is de magnetron ideaal voor alle gerechten die u normaal op een kookplaat zou bereiden. U kunt bijvoorbeeld denken aan het smelten van boter of chocolade (zie het gedeelte met tips en suggesties).

### Afdekken tijdens het verwarmen

Het is belangrijk de gerechten af te dekken. Het verdampende water komt in de vorm van stoom omhoog en draagt bij tot het verwarmingsproces. Het voedsel kan op verschillende manieren worden afgedekt, bijvoorbeeld met een keramische plaat, een plastic deksel of magnetronfolie.

### Nagaartijden

Na het verwarmen moet u het gerecht enige tijd laten staan zodat de warmte zich gelijkmatig binnen het gerecht kan verdelen.

## Bereiding van diepvriesgroenten

Gebruik een ovenvaste glazen schaal met deksel. Kook de groente de aangegeven minimumtijd - zie tabel. Ga desgewenst door met koken tot u het gewenste resultaat bereikt. Roer het gerecht tijdens de bereiding tweemaal en na de bereiding eenmaal door. Voeg zout, kruiden en boter toe na het koken. Houd het gerecht tijdens het nagaren afgedekt.

Voedsel	Portie	Aan/uit	Tijd (min.)
Spinazie	150 gr.	600 W	5-6
	<b>Instructies</b> Voeg 15 ml (1 eetlepel) koud water toe. 2-3 minuten laten staan alvorens op te dienen.		
Broccoli	300 gr.	600 W	8-9
	<b>Instructies</b> Voeg 30 ml (2 eetlepel) koud water toe. 2-3 minuten laten staan alvorens op te dienen.		
Erwten	300 gr.	600 W	7-8
	<b>Instructies</b> Voeg 15 ml (1 eetlepel) koud water toe. 2-3 minuten laten staan alvorens op te dienen.		
Sperziebonen	300 gr.	600 W	7½-8½
	<b>Instructies</b> Voeg 30 ml (2 eetlepel) koud water toe. 2-3 minuten laten staan alvorens op te dienen.		
Gemengde groenten (wortelen/erwten/ maïs)	300 gr.	600 W	7-8
	<b>Instructies</b> Voeg 15 ml (1 eetlepel) koud water toe. 2-3 minuten laten staan alvorens op te dienen.		
Gemengde groenten (Chinese stijl)	300 gr.	600 W	7½-8½
	<b>Instructies</b> Voeg 15 ml (1 eetlepel) koud water toe. 2-3 minuten laten staan alvorens op te dienen.		

## Bereiding van verse groenten

Gebruik een ovenvaste glazen schaal met deksel. Voeg 30-45 ml koud water (2-3 eetl.) toe per 250 gr. groente, tenzij anders vermeld - zie tabel. Kook de groente de aangegeven minimumtijd - zie tabel. Ga desgewenst door met koken tot u het gewenste resultaat bereikt. Tijdens en na de bereiding een keer doorroeren. Voeg zout, kruiden en boter toe na het koken. 3 minuten laten nagaren met het deksel erop.

**Tip:** Snijd de groente in stukken van gelijke grootte.  
Hoe kleiner de stukken, des te sneller zijn ze gaar.

# Kooktips

Voedsel	Portie	Aan/uit	Tijd (min.)
Broccoli	250 gr.	900 W	4½-5
	500 gr.		7-8
<b>Instructies</b>			
Verdelen in roosjes van gelijke grootte. Leg deze met de steeltjes naar het midden. 3 minuten laten staan alvorens op te dienen.			
Spruitjes	250 gr.	900 W	6-6½
	<b>Instructies</b>		
Voeg 60-75 ml (5-6 eetl.) water toe. 3 minuten laten staan alvorens op te dienen.			
Wortels	250 gr.	900 W	5-5½
	<b>Instructies</b>		
Snijdt de wortels in stukken van gelijke grootte. 3 minuten laten staan alvorens op te dienen.			
Bloemkool	250 gr.	900 W	5-5½
	500 gr.		7½-8½
<b>Instructies</b>			
Verdelen in roosjes van gelijke grootte. Grote roosjes doormidden snijden. Leg ze met de steeltjes naar het midden. 3 minuten laten staan alvorens op te dienen.			
Courgette	250 gr.	900 W	4-4½
	<b>Instructies</b>		
Snijdt de courgettes in plakken. Voeg 30 ml (2 eetl.) water of een klontje boter toe. Koken tot ze net gaar zijn. 3 minuten laten staan alvorens op te dienen.			
Aubergine	250 gr.	900 W	3½-4
	<b>Instructies</b>		
Snijdt de aubergines in dunne plakjes en sprenkel er 1 eetl. citroensap over. 3 minuten laten staan alvorens op te dienen.			
Prei	250 gr.	900 W	4-4½
	<b>Instructies</b>		
Snijdt de prei in dikke plakken. 3 minuten laten staan alvorens op te dienen.			
Champignons	125 gr.	900 W	1½-2
	250 gr.		2½-3
<b>Instructies</b>			
De champignons heel of in plakjes bereiden. Geen water toevoegen. Besprenkelen met citroensap. Kruiden met peper en zout. Voor het serveren uit laten lekken. 3 minuten laten staan alvorens op te dienen.			
Uien	250 gr.	900 W	5-5½
	<b>Instructies</b>		
Uien doormidden of in plakjes snijden. Voeg slechts 15 ml (1 eetlepel) water toe. 3 minuten laten staan alvorens op te dienen.			

Voedsel	Portie	Aan/uit	Tijd (min.)
Paprika	250 gr.	900 W	4½-5
	<b>Instructies</b> Snijd de paprika in reepjes. 3 minuten laten staan alvorens op te dienen.		
Aardappelen	250 gr.	900 W	4-5
	500 gr.		7-8
<b>Instructies</b> Weeg de aardappelen en snijd ze doormidden of in vieren in stukken van ongeveer gelijke grootte. 3 minuten laten staan alvorens op te dienen.			
Koolraap	250 gr.	900 W	5½-6
	<b>Instructies</b> Snijd de koolraap in kleine blokjes. 3 minuten laten staan alvorens op te dienen.		

## Bereiding van rijst en pasta

**Rijst:** Gebruik een grote ovenvaste glazen schaal met deksel, rijst verdubbelt in omvang tijdens de bereiding. Afdekken. Na het koken, voor het nagaren doorroeren en zout of kruiden en boter toevoegen. Opmerking: de rijst heeft aan het einde van de bereidingstijd mogelijk niet alle water opgenomen.

**Pasta:** Gebruik een grote ovenvaste glazen schaal. Kokend water en een snufje zout toevoegen en goed doorroeren. Niet afdekken. Tijdens en na de bereiding af en toe doorroeren. Tijdens de nagaartijd afdekken en na afloop goed afgieten.

Voedsel	Portie	Aan/uit	Tijd (min.)
Witte rijst (snelkook)	250 gr.	900 W	15-16
	375 gr.		17½-18½
<b>Instructies</b> Voeg een dubbele hoeveelheid koud water toe. 5 minuten laten staan alvorens op te dienen.			
Bruine rijst (snelkook)	250 gr.	900 W	20-21
	375 gr.		22-23
<b>Instructies</b> Voeg een dubbele hoeveelheid koud water toe. 5 minuten laten staan alvorens op te dienen.			
Gemengde rijst (witte/bruine rijst + wilde rijst)	250 gr.	900 W	16-17
	<b>Instructies</b> Voeg 500 ml koud water toe. 5 minuten laten staan alvorens op te dienen.		
Gemengde granen (rijst + graan)	250 gr.	900 W	17-18
	<b>Instructies</b> Voeg 400 ml koud water toe. 5 minuten laten staan alvorens op te dienen.		

# Kooktips

Voedsel	Portie	Aan/uit	Tijd (min.)
Pasta	250 gr.	900 W	10-11
	<b>Instructies</b> Voeg 1000 ml kokend water toe. 5 minuten laten staan alvorens op te dienen.		
Instant pasta	1 klein pak (80 gr.)	900 W	7-7½
	1 groot pak (120 gr.)		9-9½
<b>Instructies</b> Gebruik een ovenvaste glazen schaal. Leg de pasta in de schaal en voeg 350 ml water op kamertemperatuur toe. Afgedekt bereiden, prik een aantal gaatjes in de folie. Na bereiding water afvoeren, en kruiden voor instant pasta erdoor mengen.			

## Opwarmen

Met de magnetron kunt u gerechten opwarmen in een fractie van de tijd die u nodig hebt bij een gewone oven of kookplaat.

Gebruik de vermogensstanden en opwarmtijden uit de volgende tabel als richtlijn. Bij de tijden in de tabel is uitgegaan van vloeistoffen met een kamertemperatuur van +18 tot +20 °C of gekoeld voedsel met een koelkasttemperatuur van +5 tot +7 °C.

### Plaatsen en afdekken

Warm liever geen grote stukken voedsel op, zoals braadstuk. Deze hebben de neiging aan de buitenkant te gaar te worden en uit te drogen voordat de binnenkant goed heet wordt. Het opwarmen van kleinere stukken gaat beter.

### Vermogensstanden en doorroeren

Sommige gerechten kunnen worden opgewarmd bij 900 W vermogen, terwijl u voor andere 600 W, 450 W of zelfs 300 W moet gebruiken. Zie de tabel voor meer informatie.

U kunt doorgaans beter een lager vermogen gebruiken voor delicate gerechten, grote hoeveelheden en gerechten die snel warm worden (zoals pasteitjes).

Voor het beste resultaat het gerecht tijdens het opwarmen doorroeren of omkeren. Zo mogelijk voor het serveren nogmaals doorroeren.

Wees extra voorzichtig bij het verwarmen van vloeistoffen en babyvoeding. Om te voorkomen dat vloeistoffen buiten de magnetron alsnog plotseling aan de kook raken en naar buiten spatten, moet u het gerecht voor, tijdens en na het verwarmen goed doorroeren. Laat de vloeistoffen tijdens het nagaren in de oven staan. Het is aan te raden een plastic lepel of glazen staafje in de vloeistof te zetten. Vermijd oververhitting van het gerecht. Het is beter een kortere bereidingstijd in te stellen en deze zo nodig te verlengen.

## Opwarm- en nagaartijden

Wanneer u voor het eerst een gerecht opwarmt, is het handig om de door u gebruikte bereidingstijd te noteren.

Controleer altijd of het gerecht door en door verwarmd is.

Laat het gerecht na het opwarmen altijd even nagaren, zodat de warmte zich gelijkmatig over het gerecht kan verdelen.

De aanbevolen nagaartijd na het opwarmen is 2-4 minuten, tenzij in de tabel een andere tijd wordt aanbevolen.

Wees extra voorzichtig bij het verwarmen van vloeistoffen en babyvoeding. Zie ook het gedeelte met de veiligheidsvoorschriften.

## Vloeistoffen opwarmen

Altijd een nagaartijd van ten minste 20 seconden aanhouden nadat de oven is uitgeschakeld, zodat de warmte zich kan verdelen. Roer zo nodig tijdens het verwarmen en roer **ALTIJD** na het verwarmen. Om te voorkomen dat vloeistoffen na beëindiging van het bereidingsproces alsnog overkoken en mogelijk brandwonden veroorzaken, kunt u een plastic lepel of glazen staafje in de vloeistof zetten en deze voor, tijdens en na het verwarmen doorroeren.

## Babyvoeding opwarmen

### Babyvoeding:

Giet de babyvoeding op een diep keramisch bord. Dek het af met een plastic deksel. Na het opwarmen goed doorroeren! Ongeveer 2-3 minuten laten staan voor u het aan de baby geeft. Nogmaals doorroeren en de temperatuur controleren. De aanbevolen serveertemperatuur ligt tussen 30 en 40 °C.

### Babymelk:

Giet de melk in een gesteriliseerde glazen fles. Niet afdekken. Nooit een melkfles met de speen erop verwarmen. De fles kan exploderen als deze oververhit raakt. Na het opwarmen goed schudden en nogmaals schudden voor u de melk aan de baby geeft. Altijd de temperatuur van babyvoeding of -melk controleren voor u het aan de baby geeft. De aanbevolen serveertemperatuur is: circa 37 °C.

### Opmerking:

Juist bij babyvoeding is het belangrijk dat u de temperatuur goed controleert voor u het aan de baby geeft. Zo kunt u brandwonden voorkomen. Gebruik de vermogensniveaus en tijden uit de volgende tabel als richtlijn.

# Kooktips

## Vloeistoffen en gerechten opwarmen

Gebruik de vermogensniveaus en tijden uit de tabel als richtlijn.

Voedsel	Portie	Aan/uit	Tijd (min.)
Dranken (koffie, thee, water)	150 ml (1 kopje)	900 W	1-1½
	300 ml (2 koppen)		2-2½
450 ml (3 koppen)	3-3½		
600 ml (4 koppen)	3½-4		
<b>Instructies</b>			
In kopjes gieten en niet afdekken: 1 kop in het midden, 2 koppen tegenover elkaar, 3 koppen in een cirkel. Tijdens het nagaren in de oven laten staan en goed doorroeren. 1-2 minuten laten staan alvorens op te dienen.			
Soep (gekoeld)	250 gr.	900 W	2½-3
	350 gr.		3-3½
	450 gr.		3½-4
	550 gr.		4½-5
<b>Instructies</b>			
In een diep keramisch bord of een keramische kom gieten. Dek het af met een plastic deksel. Roer alles goed door na het opwarmen. Voor het serveren nogmaals doorroeren. 2-3 minuten laten staan alvorens op te dienen.			
Stoofschotel (gekoeld)	350 gr.	600 W	4½-5½
	<b>Instructies</b>		
Stoofschotel in een diep keramisch bord gieten. Dek het af met een plastic deksel. Tijdens het opwarmen af en toe doorroeren en nogmaals roeren voor het nagaren en voor het serveren. 2-3 minuten laten staan alvorens op te dienen.			
Pasta met saus (gekoeld)	350 gr.	600 W	3½-4½
	<b>Instructies</b>		
Pasta (bijvoorbeeld spaghetti of macaroni) op een plat keramisch bord leggen. Afdekken met plastic magnetronfolie. Doorroeren voor het serveren. 3 minuten laten staan alvorens op te dienen.			
Gevulde pasta met saus (gekoeld)	350 gr.	600 W	4-5
	<b>Instructies</b>		
De gevulde pasta (bijvoorbeeld ravioli, tortellini) op een diep keramisch bord leggen. Dek het af met een plastic deksel. Tijdens het opwarmen af en toe doorroeren en nogmaals roeren voor het nagaren en voor het serveren. 3 minuten laten staan alvorens op te dienen.			

Voedsel	Portie	Aan/uit	Tijd (min.)
Kant-en-klaarmaaltijden (gekoeld)	350 gr.	600 W	4½-5
	450 gr.		5½-6½
	550 gr.		6½-7½
<b>Instructies</b>			
Leg de bestanddelen (2-3) waaruit de maaltijd bestaat, op een keramische schotel. Afdekken met plastic magnetronfolie. 3 minuten laten staan alvorens op te dienen.			
Kant-en-klare kaasfondue (gekoeld)	400 gr.	600 W	6-7
<b>Instructies</b>			
De kant-en-klare kaasfondue in een geschikte ovenvaste glazen schaal met deksel gieten. Tijdens en na het opwarmen af en toe doorroeren. Goed doorroeren voor het serveren. 1-2 minuten laten staan alvorens op te dienen.			

## Babyvoeding en -melk opwarmen

Gebruik de vermogensstanden en tijden uit de tabel als richtlijn bij het opwarmen.

Voedsel	Portie	Aan/uit	Tijd
Babyvoeding (groenten en vlees)	190 gr.	600 W	30 sec.
<b>Instructies</b>			
Op een diep keramisch bord gieten. Afdekken. Na de bereiding doorroeren. Nogmaals goed doorroeren en de temperatuur controleren voor u het aan de baby geeft. 2-3 minuten laten staan alvorens op te dienen.			
Babypap (graan + melk + fruit)	190 gr.	600 W	20 sec.
<b>Instructies</b>			
Op een diep keramisch bord gieten. Afdekken. Na de bereiding doorroeren. Nogmaals goed doorroeren en de temperatuur controleren voor u het aan de baby geeft. 2-3 minuten laten staan alvorens op te dienen.			
Babymelk	100 ml	300 W	30-40 sec.
	200 ml		1 min. tot 1 min. 10 sec.
<b>Instructies</b>			
Goed roeren of schudden en in een gesteriliseerde glazen fles gieten. Midden op het draaiplateau zetten. Niet afdekken. Nogmaals goed schudden en de temperatuur controleren voor u het aan de baby geeft. 2-3 minuten laten staan alvorens op te dienen.			



# Kooktips

## Ontdooien

Microgolven zijn bijzonder geschikt voor het ontdooien van ingevroren voedsel. De microgolven zorgen ervoor dat het ingevroren voedsel in weinig tijd wordt ontdooid. Dit kan erg handig zijn, bijvoorbeeld wanneer u onverwacht visite krijgt.

Ingevroren gevogelte moet door en door ontdooid zijn voordat u het gaat bereiden. Verwijder eventuele metalen draadjes en neem het gerecht uit de verpakking, zodat ontdooide sappen weg kunnen lopen.

Leg het ingevroren gerecht op een schaal zonder deksel. Halverwege de ontdooitijd het gerecht keren, eventueel vocht weg laten lopen en zo snel mogelijk eventuele ingewanden verwijderen. Controleer regelmatig of het gerecht niet warm aanvoelt.

Wanneer de kleinere en dunnere delen warm beginnen te worden, kunt u deze in strookjes aluminiumfolie wikkelen en daarna verder gaan met ontdooien.

Zodra het gevogelte aan de buitenkant warm aanvoelt, dient u het ontdooiproces te stoppen en 20 minuten te wachten voordat u verder gaat met ontdooien.

Laat vis, vlees en gevogelte altijd even staan, zodat het voedsel ook van binnen goed ontdooit. De nagaartijd is afhankelijk van de hoeveelheid. Raadpleeg de onderstaande tabel.

**Tip:** Dunne gerechten ontdooien gemakkelijker dan dikke, en kleinere hoeveelheden ontdooien sneller dan grote. Denk hieraan bij het invriezen en ontdooien van gerechten.

Voor het ontdooien van voedsel met een temperatuur van -18 tot -20 °C kunt u de onderstaande tabel aanhouden.

Voedsel	Portie	Aan/uit	Tijd (min.)
<b>Vlees</b> Gehakt Varkenslapjes	250 gr.	180 W	6-7
	500 gr.		8-13
	250 gr.	180 W	7-8
<b>Instructies</b> Leg het vlees op het draaiplateau. Dunne randen afschermen met aluminiumfolie. Halverwege de ontdooitijd omkeren! 15-30 minuten laten staan alvorens op te dienen.			

Voedsel	Portie	Aan/uit	Tijd (min.)
<b>Gevogelte</b>			
Kipdelen	500 gr. (2 stuks)	180 W	14-15
Hele kip	1200 gr.	180 W	32-34
	<b>Instructies</b> Leg de kipdelen met het vel naar beneden, de hele kip met de borst naar beneden, op een plat, keramisch bord. De dunnere delen, zoals de vleugels en uiteinden, afdekken met aluminiumfolie. Halverwege de ontdooitijd omkeren! 15-60 minuten laten staan alvorens op te dienen.		
<b>Vis</b>			
Visfilet	200 gr.	180 W	6-7
Hele vis	400 gr.	180 W	11-13
	<b>Instructies</b> De diepgevroren vis midden op een plat keramisch bord leggen. Dunnere delen onder de dikkere delen leggen. Dunne uiteinden afschermen met aluminiumfolie, evenals de staart van de hele vis. Halverwege de ontdooitijd omkeren! 10-25 minuten laten staan alvorens op te dienen.		
<b>Fruit</b>			
Bessen	300 gr.	180 W	6-7
	<b>Instructies</b> Het fruit uitspreiden op een grote, ronde glazen schotel. 5-10 minuten laten staan alvorens op te dienen.		
<b>Brood</b>			
Broodjes (elk ca. 50 gr.)	2 stuks	180 W	1-1½
	4 stuks		2½-3
Boterhammen	250 gr.	180 W	4-4½
Duitse broodjes (tarwe- en roggemeel)	500 gr.	180 W	7-9
	<b>Instructies</b> Broodjes in een cirkel en heel brood horizontaal op keukenpapier midden op het draaiplateau leggen. Halverwege de ontdooitijd omkeren! 5-20 minuten laten staan alvorens op te dienen.		

# Kooktips

---

## Grill

---

Het grillelement bevindt zich aan de bovenkant van de ovenruimte. Het element werkt alleen wanneer de deur is gesloten en het draaiplateau draait. Het draaien van het draaiplateau zorgt ervoor dat de gerechten gelijkmatig bruin worden. Als u de grill 3-5 minuten voorverwarmt, bruint het gerecht nog sneller.

### Kookmaterialen voor grillen:

Moeten vuurvast zijn en mogen metaal bevatten. Gebruik geen plastic kookmaterialen. Deze kunnen smelten.

### Gerechten die kunnen worden gegrild:

Karbonade, worstjes, runderlapjes, hamburgers, plakjes ham of bacon, dingesneden vis, broodjes en diverse soorten boterhammen met beleg.

### Belangrijke opmerking:

Bij gebruik van de grill alleen moet u het gerecht op het hoge rooster plaatsen, tenzij anders vermeld.

## Magnetron + Grill

---

In deze stand wordt de stralingswarmte van de grill gecombineerd met het snelle verhittingsproces van de magnetron. Het grillelement werkt alleen wanneer de deur is gesloten en het draaiplateau draait. Door het draaien van het draaiplateau wordt het gerecht gelijkmatig bruin.

Dit model kent drie combinatiestanden: 600 W + grill, 450 W + grill en 300 W + grill.

## Kookmaterialen voor bereiden met magnetron en grill

Gebruik kookmaterialen die de microgolven doorlaten. Het materiaal moet vuurvast zijn. Gebruik in de combistand geen metalen kookmaterialen. Gebruik geen plastic kookmaterialen. Deze kunnen smelten.

### Gerechten die geschikt zijn voor magnetron + grill:

In deze stand kunt u allerlei gerechten bereiden die zowel verhit als bruin moeten worden, alsmede gerechten die alleen bovenop wat bruin moeten worden. Deze stand kunt u ook gebruiken voor de bereiding van gerechten die zowel bruin als knapperig moeten worden, zoals kipdelen (halverwege omkeren). Meer informatie vindt u in de grilltabel.

### Belangrijke opmerking:

Bij gebruik van de combinatiestand magnetron + grill moet u het gerecht op het hoge rooster plaatsen, tenzij anders vermeld. Zie de aanwijzingen in de volgende tabel.

Als het gerecht aan beide zijden bruin moet worden, moet u het halverwege keren.

## Grillen van verse gerechten

Verwarm de grill 2-3 minuten voor in de grillstand.

Gebruik de vermogensstanden en bereidingstijden uit de tabel als richtlijn.

Gebruik ovenwanten om een gerecht uit de oven te halen.

Vers gerecht	Portie	Aan/uit	1 stap (min.)	2 stap (min.)
Geroosterd brood	4 st. (elk 25 gr.)	Alleen grill	4-4½	3-4
	<b>Instructies</b> De sneetjes naast elkaar op het hoge rooster leggen.			
Gegrilde tomaat	400 gr. (2 stuks)	300 W + Grill	6-8	-
	<b>Instructies</b> Tomaten doormidden snijden. Wat kaas eroverheen leggen. In een cirkel op een platte ovenvaste glazen schaal leggen. Op het hoge rooster zetten. 2-3 minuten laten staan.			
Tosti met tomaat/ Kaas	4 st. (300 gr.)	300 W + Grill	5½-7½	-
	<b>Instructies</b> Rooster de boterhammen eerst. De geroosterde sneetjes met beleg op het hoge rooster leggen. 2-3 minuten laten staan.			
Hawaii-tosti (ham, ananas, kaas)	4 st. (500 gr.)	300 W + Grill	6-8	-
	<b>Instructies</b> Rooster de boterhammen eerst. De geroosterde sneetjes met beleg op het hoge rooster leggen. 2-3 minuten laten staan.			
Aardappelen in de schil	500 gr.	600 W + Grill	12-14	-
	<b>Instructies</b> Aardappelen doormidden snijden. Leg ze in een cirkel op het hoge rooster met de gesneden kant naar beneden.			
Gegratineerde aardappelen/ Groenten (gekoeld)	450 gr.	450 W + Grill	11-13	-
	<b>Instructies</b> Het gerecht op een kleine, ovenvaste glazen schotel leggen. De schotel op het hoge rooster zetten. Na de bereiding 2-3 minuten laten staan.			
Gebakken appel	2 appels (ca. 400 gr.)	300 W + Grill	7-8	-
	<b>Instructies</b> Boor het klokhuis uit de appels en vul de appels met rozijnen en jam. Leg er wat geschaafde amandel overheen. Leg de appels in een platte, ovenvaste glazen schotel. De schotel op het lage rooster zetten.			

# Kooktips

Vers gerecht	Portie	Aan/uit	1 stap (min.)	2 stap (min.)
Kipdelen	500 gr. (2 stuks)	300 W + Grill	10-12	9-11
	<b>Instructies</b> Smeer de kipdelen in met olie en kruiden. In een cirkel op het hoge rooster leggen. Laat het na het grillen 2-3 minuten staan.			
Geroosterde kip	1200 gr.	450 W + Grill	22-23	21-22
	<b>Instructies</b> Smeer de kip in met olie en kruiden. Zet de kip op het lage rooster. Na het grillen 5 minuten laten staan.			
Geroosterde vis	400-500 gr.	300 W + Grill	6-8	7-8
	<b>Instructies</b> Smeer de buitenkant van de vis in met olie en voeg kruiden toe. Leg twee vissen naast elkaar, in tegenovergestelde richting, op het rooster. Laat het na het grillen 2-3 minuten staan.			
Bakbanaan	1 stuks (200 gr.)	1e stap 450 W + grill 2e stap Grill	7-7½	4-5
	<b>Instructies</b> Pel de bakbanaan en verdeel in stukjes van 1 cm dik, en leg deze op het rooster. Vet alle zijden in met olie. Als bakbanaan zacht wordt, verminder de tijd dan met 1-2 minuten. 1-2 minuten laten staan.			
Yam	200 gr.	450 W + Grill	11-11½	-
	<b>Instructies</b> Pel de yam en verdeel in stukjes van 1,5 cm dik en vet alle zijden in met olie. Leg op het rooster en begin met de bereiding. 1-2 minuten laten staan.			

---

## Hete lucht

---

Bij het bereiden met hete lucht wordt de traditionele methode gebruikt die u in een gewone oven tegenkomt.

Het verwarmingselement bevindt zich op de achterwand en de ventilator zorgt ervoor dat de hete lucht circuleert. Deze modus wordt ondersteund door het bovenste verwarmingselement.

### **Kookmaterialen voor bereiding met hete lucht:**

De ovenvaste kookmaterialen die u doorgaans in een normale oven gebruikt (bakblikken, bakpapier, enzovoort) zijn ook geschikt voor gebruik in de heteluchtstand.

### **Gerechten die geschikt zijn voor bereiding met hete lucht:**

In de stand Hete lucht kunt u allerlei soorten gebak, cake, cakejes, broodjes, fruitcake, biscuitgebak en soufflés bakken.

## Magnetron + Hete lucht

---

In deze stand wordt de magnetron gecombineerd met hele lucht. De bereidingstijd wordt daardoor korter, terwijl het gerecht wel een mooi bruin korstje krijgt en knapperig blijft.

Bij het bereiden met hete lucht wordt de traditionele methode gebruikt die u in een gewone oven tegenkomt, waarbij een ventilator op de achterwand zorgt voor de circulatie van de warme lucht.

### **Kookmaterialen voor bereiden met magnetron en hete lucht:**

Moeten in staat zijn de microgolven door te laten. Moeten daarnaast ovenvast zijn (bijvoorbeeld glas, aardewerk en porselein zonder metalen sierranden). Zie ook de beschrijving onder Magnetron + grill.

### **Gerechten die geschikt zijn voor bereiding met magnetron en hete lucht:**

Allerlei soorten vlees, gevogelte, stoofschotels, gegratineerde gerechten, biscuitgebak, lichte fruitcakes, quiches en brood.

# Kooktips

## Verse en bevroren gerechten bereiden met hete lucht

Verwarm de oven met de automatische voorverwarmfunctie voor tot de gewenste temperatuur. Gebruik de vermogensstanden en opwarmtijden uit de tabel als richtlijn. Gebruik ovenwanten om een gerecht uit de oven te halen.

Vers gerecht	Portie	Aan/uit	1 stap (min.)	2 stap (min.)
<b>Pizza</b> Bevroren pizza's (kant-en-klaar)	300-400 gr.	1e stap 300 W + 200 °C 2e stap Hete lucht 180 °C	7-9	5-6
	<b>Instructies</b> Leg de pizza op het lage rooster. Laat de cake na het bakken 2-3 minuten rusten.			
<b>Pasta</b> Diepvrieslasagne	400 gr.	1e stap 450 W + 200 °C 2e stap Hete lucht 200 °C	16-18	3-4
	<b>Instructies</b> Plaats de pasta in een geschikte vuurvaste glazen schaal of laat het in de oorspronkelijke verpakking zitten (mits deze geschikt is voor oven en magnetron). De diepgevroren pasta op het lage rooster zetten. Na de bereiding 2-3 minuten laten staan.			
<b>Vlees</b> Geroosterd rundvlees/ lamsvlees (medium)	1200-1300 gr.	600 W + 180 °C	20-23	10-13
	<b>Instructies</b> Smeer het vlees in met olie en kruid het met peper, zout en paprikapoeder. Leg het vlees op het lage rooster, eerst met de vetrand naar beneden. Na het bakken in aluminiumfolie wikkelen en 10-15 minuten laten staan.			
	Geroosterde kip	1000-1100 gr.	1e stap 450 W + 200 °C 2e stap 450 W + grill	20-22
<b>Instructies</b> Smeer de kip in met olie en kruiden. Leg de kip eerst met de borst omlaag, dan met de borst omhoog op het lage rooster. 5 minuten laten staan.				
<b>Brood</b> Verse broodjes	6 st. (350 gr.)	100 W + 180 °C	8-10	-
	<b>Instructies</b> De broodjes in een cirkel op het lage rooster leggen. 2-3 minuten laten staan.			

Vers gerecht	Portie	Aan/uit	1 stap (min.)	2 stap (min.)
Knoflookbrood (gekoeld, voorgebakken)	200 gr. (1 stuks)	180 W + 200 °C	8-10	-
	<b>Instructies</b> Het gekoelde stokbroodje op bakpapier op het lage rooster leggen. Laat de cake na het bakken 2-3 minuten rusten.			
<b>Cake</b> Marmercake (vers beslag)	500 gr.	Alleen 180 °C	38-43	-
	<b>Instructies</b> Doe het deeg in een kleine, rechthoekige, zwarte metalen vorm (25 cm). Zet de bakvorm op het lage rooster. Laat de cake na het bakken 5-10 minuten rusten.			
Klein gebak (vers beslag)	10 x 28 gr.	Alleen 160 °C	31-34	-
	<b>Instructies</b> Verdeel het verse beslag gelijkmatig over papieren bakvormpjes en plaats deze op de bakplaat op het lage rooster. Na het bakken 5 minuten laten staan.			
Koekjes (vers beslag)	200-250 gr.	Alleen 200 °C	15-20	-
	<b>Instructies</b> Leg de gekoelde croissants op bakpapier op het lage rooster.			
Diepvriesgebak	1000 gr.	180 W + 180 °C	18-20	-
	<b>Instructies</b> Zet het bevroren gebak op het lage rooster. Na ontdooien en opwarmen 15-20 minuten laten staan.			



# Kooktips

## Tips en trucs

### Boter smelten

Doe 50 gr. boter in een glazen schaal. Dek het af met een plastic deksel. Gedurende 30-40 seconden bij een vermogen van 900 W verwarmen, totdat de boter is gesmolten.

### Chocolade smelten

Doe 100 gr. chocolade in een glazen schaal. Gedurende 3-5 minuten bij een vermogen van 450 W verwarmen totdat de chocolade is gesmolten. Tijdens het smelten een of twee keer doorroeren. Gebruik ovenwanten om het gerecht uit de oven te halen.

### Gekristalliseerde honing smelten

Doe 20 gr. gekristalliseerde honing in een glazen schaal. Gedurende 20-30 seconden bij een vermogen van 300 W verwarmen totdat de honing is gesmolten.

### Gelatine smelten

Laat droge gelatineblaadjes (10 gr.) gedurende 5 minuten in koud water weken. Leg de uitgelekte gelatine in een vuurvast glazen schaal. Gedurende 1 minuut bij een vermogen van 300 W verwarmen. Daarna goed roeren.

### Glazuur bereiden (voor cake en taarten)

Meng ongeveer 14 gr. instantglazuur met 40 gr. suiker en 250 ml koud water. Onafgedekt in een vuurvaste glazen schaal verhitten bij een vermogen van 900 W tot het glazuur doorzichtig wordt (ongeveer 3½ tot 4½ minuten). Tijdens de bereiding tweemaal doorroeren.

### Jam maken

Doe 600 gr. fruit (bijvoorbeeld gemengde bessen) in een vuurvaste glazen schaal met deksel. Voeg 300 gr. geleisuiker toe en roer het geheel goed door. Afgedekt 10-12 minuten verwarmen bij 900 W. Tijdens de bereiding enkele keren doorroeren. Direct in jampotjes met draaideksel gieten. 5 minuten op het deksel laten staan.

### Pudding maken

Meng het puddingpoeder met suiker en melk (500 ml) volgens de instructies van de fabrikant en roer het geheel goed door. Gebruik een ovenvaste glazen schaal van geschikt formaat met deksel. Afgedekt 6½ tot 7½ minuten verwarmen bij 900 W. Tijdens de bereiding enkele keren goed doorroeren.

### Geschaafde amandel bruinen

Verspreid 30 gr. amandelsnippers over een keramisch bord. Onder regelmatig keren 3½ tot 4½ minuten verhitten bij een vermogen van 600 W. 2-3 minuten in de oven laten staan. Gebruik ovenwanten om het gerecht uit de oven te halen.

# Problemen oplossen

## Problemen oplossen

In geval van problemen kunt u de onderstaande oplossingen proberen.

Probleem	Mogelijke oorzaak	Actie
<b>Algemeen</b>		
De toetsen kunnen niet goed worden ingedrukt.	Mogelijk dat er vuil tussen de toetsen zit.	Verwijder het vuil en probeer het nogmaals.
	Voor modellen met tiptoetsen: Er bevindt zich vocht op de behuizing.	Veeg het vocht van de behuizing.
	Het kinderslot is geactiveerd.	Deactiveer het kinderslot uit.
De tijd wordt niet weergegeven.	De stroomtoevoer is onderbroken.	Zorg dat de stroomtoevoer is ingeschakeld.
	De Eco-functie (energiebesparend) is ingesteld.	Schakel de Eco-functie uit.
De oven werkt niet.	De stroomtoevoer is onderbroken.	Zorg dat de stroomtoevoer is ingeschakeld.
	De deur is open.	Sluit de deur en probeer het nogmaals.
	Het veiligheidsmechanismen van de deur zijn bedekt met vuil.	Verwijder het vuil en probeer het nogmaals.
De oven stopt tijdens het gebruik.	De gebruiker heeft de deur geopend om het voedsel om te draaien.	Nadat u het gerecht hebt omgekeerd, drukt u nogmaals op de knop <b>START/+30s</b> om het bereidingsproces te hervatten.
Het apparaat gaat tijdens de bereiding uit.	De oven is langdurig achterelkaar gebruikt.	Laat de oven na langdurig gebruik afkoelen.
	De koelventilator werkt niet.	Luister of u de koelventilator hoort.
	U probeert de oven in te schakelen zonder dat er etenswaren in oven zijn geplaatst.	Plaats etenswaren in de oven.
	Er is onvoldoende ventilatieruimte voor de oven.	Voor de ventilatie is de oven aan de voor- en achterkant voorzien van luchtinlaten en -uitlaten. Zorg voor voldoende ruimte, zoals aangegeven in de installatiegids.
	Er zijn meerdere stekkers aangesloten op dezelfde contactdoos.	Gebruik de contactdoos uitsluitend voor de oven.

# Problemen oplossen

Probleem	Mogelijke oorzaak	Actie
De oven krijgt geen voeding.	De stroomtoevoer is onderbroken.	Zorg dat de stroomtoevoer is ingeschakeld.
Ik hoor een ploppend geluid wanneer de oven is ingeschakeld en de oven werkt niet.	Wanneer u gesealde etenswaren bereidt of een container met een deksel gebruikt, is het mogelijk dat u een ploppend geluid hoort.	Gebruik geen afgesloten containers, aangezien deze kunnen barsten door het uitzetten van de inhoud.
De behuizing van de oven wordt te heet tijdens het bereidingsproces.	Er is onvoldoende ventilatieruimte voor de oven.	Voor de ventilatie is de oven aan de voor- en achterkant voorzien van luchtinlaten en -uitlaten. Zorg voor voldoende ruimte, zoals aangegeven in de installatiegids.
	Er staan objecten boven op de oven.	Verwijder alle objecten op de oven.
De deur kan niet goed worden geopend.	Er bevinden zich voedselresten tussen de deur en de binnenkant van de oven.	Reinig de oven en open vervolgens de deur.
De oven verwarmt niet.	De oven werkt mogelijk niet, er wordt te veel voedsel bereid of er wordt ongeschikt kookgerei gebruikt.	Vul een magnetronbestendige container met een kopje water schakel de magnetron 1-2 minuten om te controleren of het water wordt verwarmd. Plaats minder etenswaren in de oven en start de functie opnieuw. Gebruik een container met een platte bodem.
Er wordt onvoldoende of traag verwarmd.	De oven werkt mogelijk niet, er wordt te veel voedsel bereid of er wordt ongeschikt kookgerei gebruikt.	Vul een magnetronbestendige container met een kopje water schakel de magnetron 1-2 minuten om te controleren of het water wordt verwarmd. Plaats minder etenswaren in de oven en start de functie opnieuw. Gebruik een container met een platte bodem.
De warmhoudfunctie werkt niet.	De oven werkt mogelijk niet, er wordt te veel voedsel bereid of er wordt ongeschikt kookgerei gebruikt.	Vul een magnetronbestendige container met een kopje water schakel de magnetron 1-2 minuten om te controleren of het water wordt verwarmd. Plaats minder etenswaren in de oven en start de functie opnieuw. Gebruik een container met een platte bodem.

Probleem	Mogelijke oorzaak	Actie
De ontdooifunctie werkt niet.	De oven werkt mogelijk niet, er wordt te veel voedsel bereid of er wordt ongeschikt kookgerei gebruikt.	Vul een magnetronbestendige container met een kopje water schakel de magnetron 1-2 minuten om te controleren of het water wordt verwarmd. Plaats minder etenswaren in de oven en start de functie opnieuw. Gebruik een container met een platte bodem.
De binnenverlichting schijnt zwak of gaat niet aan.	De deur heeft langdurig opengestaan	De ovenverlichting wordt automatisch uitgeschakeld wanneer de Eco-functie is ingeschakeld. Sluit de deur en open deze weer of druk op de toets <b>Annuleren</b> .
	De binnenverlichting is bedekt met vuil.	Reinig de oven van binnen en controleer nogmaals.
Er klinkt een piepsignaal tijdens het bereidingsproces.	Wanneer de functie Automatisch bereiden wordt gebruikt, betekent dit piepsignaal dat gerecht moet worden omgekeerd tijdens het ontdooien.	Nadat u het gerecht hebt omgekeerd, drukt u nogmaals op de knop <b>START/+30s</b> om het bereidingsproces te herstarten.
De oven staat niet waterpas.	De oven staat op een ongelijkmatig oppervlak.	Zorg dat de oven op een vlak, stabiel oppervlak staat.
Er ontstaan vonken tijdens de bereiding.	Er worden metalen containers tijdens de oven-/ontdooifuncties gebruikt.	Gebruik geen metalen containers.
Zodra de voeding is aangesloten, wordt de oven meteen ingeschakeld.	De deur is niet goed gesloten.	Sluit de deur en controleer nogmaals.
Er staat stroom op de oven.	De voeding of het stopcontact is niet goed geaard.	Zorg dat de voeding en het stopcontact goed zijn geaard.
Er druppelt water.	Er kan afhankelijk van het gerecht in bepaalde gevallen water of stoom vrijkomen. Dit duidt niet op een defecte oven.	Laat de oven afkoelen en veeg deze vervolgens droog met een droge vaatdoek.
Er komt stoom door een kier in de deur.	Er kan afhankelijk van het gerecht in bepaalde gevallen water of stoom vrijkomen. Dit duidt niet op een defecte oven.	Laat de oven afkoelen en veeg deze vervolgens droog met een droge vaatdoek.
Er blijft water achter in de oven.	Er kan afhankelijk van het gerecht in bepaalde gevallen water of stoom vrijkomen. Dit duidt niet op een defecte oven.	Laat de oven afkoelen en veeg deze vervolgens droog met een droge vaatdoek.

# Problemen oplossen

Probleem	Mogelijke oorzaak	Actie
De helderheid in de oven varieert.	De helderheid varieert afhankelijk van het vermogen dat op basis van de functie wordt ingesteld.	Wanneer het vermogen tijdens de bereiding wordt gewijzigd, duidt dit niet op een defect. Dit duidt niet op een defecte oven.
De bereidingstijd is verstreken, maar de koelventilator draait nog.	Om de oven te ventileren, blijft de koelventilator ongeveer nog 3 minuten draaien nadat de bereidingstijd is verstreken.	Dit duidt niet op een defecte oven.
Wanneer u op de toets <b>+START/+30s</b> drukt, wordt de oven ingeschakeld.	Dit gebeurt wanneer de oven niet in gebruik is.	De magnetronoven is ontworpen om te werken als op de toets <b>+START/+30s</b> wordt gedrukt en de oven daarvoor niet in bedrijf was.
<b>Draaiplateau</b>		
Het draaiplateau verschuift of stopt met draaien.	De loopring is niet of niet goed geplaatst.	Installeer de loopring en probeer het nogmaals.
Het draaiplateau blijft hangen.	De loopring is niet goed geplaatst, er is te veel voedsel geplaatst of de container is te groot en komt te de binnenwand van de magnetron.	Pas de hoeveelheid voedsel aan en gebruik een geschikt formaat container.
Het draaiplateau ratelt tijdens het draaien en maakt lawaai.	Er zitten voedselresten aangekoekt op de bodem van de oven.	Verwijder de aangekoekte voedselresten van de bodem van de oven.
<b>Grill</b>		
Er komt rook uit het apparaat wanneer deze is ingeschakeld.	Wanneer u de oven voor het eerst gebruikt, is het mogelijk dat er wat rook van de verwarmingselementen komt.	Dit is geen defect. Wanneer u de oven 2-3 keer hebt gebruikt, is dit waarschijnlijk over.
	Er bevindt zich voedsel op de verwarmingselementen.	Laat de oven afkoelen en verwijder vervolgens het voedsel van de verwarmingselementen.
	Het voedsel bevindt zich te dicht bij de grill.	Zorg tijdens het bereidingsproces voor voldoende ruimte tussen het voedsel en de grill.
	Het voedsel wordt verkeerd bereid en/of is verkeerd geplaatst.	Zorg dat het voedsel goed wordt bereid en geplaatst.

Probleem	Mogelijke oorzaak	Actie
<b>Oven</b>		
De oven verwarmt niet.	De deur is open.	Sluit de deur en probeer het nogmaals.
Er komt rook uit het apparaat tijdens het voorverwarmen.	Wanneer u de oven voor het eerst gebruikt, is het mogelijk dat er wat rook van de verwarmingselementen komt.	Dit is geen defect. Wanneer u de oven 2-3 keer hebt gebruikt, is dit waarschijnlijk over.
	Er bevindt zich voedsel op de verwarmingselementen.	Laat de oven afkoelen en verwijder vervolgens het voedsel van de verwarmingselementen.
Ik ruik een brandlucht of plasticlucht wanneer ik de oven gebruik.	Er wordt plastic of niet-warmtebestendig kookgerei gebruikt.	Gebruik glazen kookgerei dat bestand is tegen hoge temperaturen.
Er komt een nare geur uit de oven.	Er bevinden zich aangekoekte voedselresten of gesmolten plasticresten aan de binnenkant van de oven.	Gebruik de stoomfunctie en neem de binnenkant vervolgens af met een droge doek. U kunt een schijfje citroen in de oven leggen en de oven inschakelen om de nare geur sneller te verwijderen.
De oven verwarmt niet naar behoren.	De ovendeur wordt tijdens de bereiding regelmatig geopend.	Houd de deur zo veel mogelijk gesloten, tenzij u etenswaren bereidt die moeten worden omgedraaid. Als u de deur vaak opent, daalt de temperatuur in de oven en kan dit ten koste gaan van het resultaat.
	De oveninstellingen zijn niet goed ingesteld.	Stel de juiste instellingen in en probeer het opnieuw.
	De grill of andere accessoires zijn niet goed geplaatst.	Zorg dat de accessoires goed zijn geplaatst.
	U gebruikt het verkeerde type of het verkeerde formaat kookgerei.	Reset de oveninstellingen of gebruik geschikt kookgerei met een platte bodem.

### **OPMERKING**

Als u het probleem niet met behulp van de bovenstaande aanwijzingen kunt oplossen, kunt u contact opnemen met de klantenservice van SAMSUNG in uw woonplaats.

Zorg ervoor dat u de volgende gegevens bij de hand hebt:

- Het modelnummer en serienummer, gewoonlijk te vinden op de achterzijde van de oven
- Uw garantiegegevens
- Een duidelijke omschrijving van het probleem

Neem vervolgens contact op met de dealer in uw woonplaats of de serviceafdeling van SAMSUNG.

# Problemen oplossen

## Informatiecodes

Controlecode	Mogelijke oorzaak	Actie
C-20	Temperatuursensor moet worden gecontroleerd.	Druk op de toets Stop/Annuleren en begin opnieuw. Als het nog een keer gebeurt, schakel de magnetron dan meer dan 30 seconden uit en probeer opnieuw in te stellen. Als dit zich opnieuw voordoet, neem dan contact op met het plaatselijke servicecentrum van SAMSUNG.
C-21	Temperatuursensor detecteert een hogere temperatuur dan de ingestelde temperatuur.	Schakel de magnetronoven uit en laat het product afkoelen. Stel opnieuw in. Als dit zich opnieuw voordoet, neem dan contact op met het plaatselijke servicecentrum van SAMSUNG.
C-d0	Bedieningstoetsen worden meer dan 10 seconden ingedrukt.	Reinig de toetsen en controleer of zich water op het oppervlak rond de toets bevindt. Als het nog een keer gebeurt, schakel de magnetron dan meer dan 30 seconden uit en probeer opnieuw in te stellen. Als dit zich opnieuw voordoet, neem dan contact op met het plaatselijke servicecentrum van SAMSUNG.

### OPMERKING

Neem contact op met het plaatselijke servicecentrum van SAMSUNG als de code hierboven niet wordt vermeld, of de aanbevolen oplossing het probleem niet verhelpt.

# Technische specificaties

SAMSUNG streeft continu naar productverbetering. Zowel de technische specificaties als de instructies voor de gebruiker kunnen daarom zonder voorafgaande kennisgeving worden gewijzigd.

Model	MC32J7035**
Stroombron	230 V ~ 50 Hz AC
Energieverbruik	
Maximaal vermogen	2900 W
Magnetron	1400 W
Grill (verwarmingselement)	1500 W
Hete lucht (verwarmingselement)	Max. 2100 W
Uitgangsvermogen	100 W / 900 W - 6 standen (IEC-705)
Frequentie	2450 MHz
Afmetingen (B x H x D)	
Buitenzijde	523 x 309 x 506 mm
Ovenruimte	373 x 233 x 370 mm
Volume	32 liter
Gewicht	
Netto	Ong. 20,0 kg





BEI FRAGEN ODER HINWEISEN:

LAND	RUFEN SIE UNS AN UNTER	ODER BESUCHEN SIE UNS ONLINE UNTER
AUSTRIA	0800 - SAMSUNG (0800 - 7267864)	<a href="http://www.samsung.com/at/support">www.samsung.com/at/support</a>
BELGIUM	02-201-24-18	<a href="http://www.samsung.com/be/support">www.samsung.com/be/support</a> (Dutch) <a href="http://www.samsung.com/be_fr/support">www.samsung.com/be_fr/support</a> (French)
DENMARK	70 70 19 70	<a href="http://www.samsung.com/dk/support">www.samsung.com/dk/support</a>
FINLAND	030-6227 515	<a href="http://www.samsung.com/fi/support">www.samsung.com/fi/support</a>
FRANCE	01 48 63 00 00	<a href="http://www.samsung.com/fr/support">www.samsung.com/fr/support</a>
GERMANY	0180 6 SAMSUNG bzw. 0180 6 7267864* (*0,20 €/Anruf aus dem dt. Festnetz, aus dem Mobilfunk max. 0,60 €/Anruf)	<a href="http://www.samsung.com/de/support">www.samsung.com/de/support</a>
ITALIA	800-SAMSUNG (800.7267864)	<a href="http://www.samsung.com/it/support">www.samsung.com/it/support</a>
CYPRUS	8009 4000 only from landline, toll free	<a href="http://www.samsung.com/gr/support">www.samsung.com/gr/support</a>
GREECE	80111-SAMSUNG (80111 726 7864) only from land line (+30) 210 6897691 from mobile and land line	
LUXEMBURG	261 03 710	<a href="http://www.samsung.com/support">www.samsung.com/support</a>
NETHERLANDS	0900-SAMSUNG (0900-7267864) (€ 0,10/Min)	<a href="http://www.samsung.com/nl/support">www.samsung.com/nl/support</a>
NORWAY	815 56480	<a href="http://www.samsung.com/no/support">www.samsung.com/no/support</a>
PORTUGAL	808 20 7267	<a href="http://www.samsung.com/pt/support">www.samsung.com/pt/support</a>
SPAIN	0034902172678	<a href="http://www.samsung.com/es/support">www.samsung.com/es/support</a>
SWEDEN	0771 726 7864 (SAMSUNG)	<a href="http://www.samsung.com/se/support">www.samsung.com/se/support</a>
SWITZERLAND	0800 726 78 64 (0800-SAMSUNG)	<a href="http://www.samsung.com/ch/support">www.samsung.com/ch/support</a> (German) <a href="http://www.samsung.com/ch_fr/support">www.samsung.com/ch_fr/support</a> (French)
UK	0330 SAMSUNG (7267864)	<a href="http://www.samsung.com/uk/support">www.samsung.com/uk/support</a>
EIRE	0818 717100	<a href="http://www.samsung.com/ie/support">www.samsung.com/ie/support</a>

DE68-04334B-01

# Mikrowellengerät

## Benutzerhandbuch

MC32J7035\*\*

Bitte beachten Sie, dass die Garantie von Samsung keine Inanspruchnahme des Kundendienstes für Erläuterungen zum Gerätebetrieb, die Behebung einer unsachgemäßen Installation oder die Durchführung normaler Reinigungs- oder Wartungsarbeiten am Gerät abdeckt.





# Inhalt

---

<b>Hinweise zu diesem Benutzerhandbuch</b>	<b>4</b>
In diesem Benutzerhandbuch werden folgende Symbole verwendet:	4
<b>Sicherheitshinweise</b>	<b>5</b>
Wichtige Sicherheitshinweise	5
Korrekte Entsorgung von Altgeräten (Elektroschrott)	13
<b>Installation</b>	<b>14</b>
Zubehörteile	14
Aufstellort	16
Drehteller	16
<b>Pflege</b>	<b>17</b>
Reinigung	17
Austausch (Reparatur)	19
Vorgehensweise bei längerem Nichtgebrauch	19
<b>Kurzreferenz</b>	<b>20</b>
<b>Funktionen des Geräts</b>	<b>21</b>
Gerät	21
Bedienfeld	22
<b>Verwenden des Geräts</b>	<b>23</b>
So funktioniert ein Mikrowellengerät	23
Überprüfen auf ordnungsgemäße Funktionsweise	24
Einstellen der Uhrzeit	24
Erhitzen/Aufwärmen	25
Leistungsstufen und unterschiedliche Garzeiten	26
Regulieren der Garzeit	27
Beenden/Unterbrechen des Garvorgangs	27
Einstellen des Energiesparmodus	28
Automatikprogramme für gesundes Garen	29
Zubereiten von Teig/Joghurt	32
Auftauprogramme	34
Schnellprogramme	36
Heißluft	38
Grillen	39
Auswahl des Zubehörs	40



---

Kombinierter Mikrowellen- und Grillmodus	40
Kombinierter Mikrowellen- und Heißluftmodus	42
Verwenden der Warmhaltefunktionen	44
Verwenden der Geruchsbeseitigung	47
Ausschalten der Signaltöne	48
Verwenden der Kindersicherung	48
Ein-/Ausschalten des Drehtellers	49
<b>Informationen zum Geschirr</b>	<b>50</b>
<hr/>	
<b>Zubereitungshinweise</b>	<b>52</b>
<hr/>	
<b>Problembehebung</b>	<b>69</b>
<hr/>	
Problembehebung	69
Informationscodes	74
<b>Technische Daten</b>	<b>75</b>
<hr/>	



# Hinweise zu diesem Benutzerhandbuch

---

Sie haben ein Mikrowellengerät von SAMSUNG erworben. Die Bedienungsanleitung enthält nützliche Informationen zur Verwendung des Mikrowellengeräts:

- Sicherheitshinweise
- Geeignetes Zubehör und Kochgeschirr
- Nützliche Zubereitungshinweise
- Weitere Informationen

## In diesem Benutzerhandbuch werden folgende Symbole verwendet:

---

### **WARNUNG**

Gefährliche oder unsichere Verhaltensweisen, die zu **schweren Verletzungen oder zum Tod** führen können.

### **VORSICHT**

Gefährliche bzw. unsichere Praktiken, die zu **leichten Verletzungen oder Sachschäden** führen können.

### **HINWEIS**

Nützliche Tipps, Empfehlungen oder Informationen, die Ihnen den Umgang mit dem Gerät erleichtern.



# Sicherheitshinweise

---

## WICHTIGE SICHERHEITSHINWEISE

---

LESEN SIE DIE FOLGENDEN HINWEISE AUFMERKSAM DURCH, UND BEWAHREN SIE SIE SO AUF, DASS SIE SIE SPÄTER SCHNELL WIEDERFINDEN.

STELLEN SIE SICHER, DASS DIESE SICHERHEITSHINWEISE JEDERZEIT BEFOLGT WERDEN.

STELLEN SIE VOR DER INBETRIEBNAHME DES GERÄTS SICHER, DASS DIE FOLGENDEN ANWEISUNGEN BEACHTET WERDEN.

### Nur Mikrowellenfunktion

---

**WARNUNG:** Wenn die Gerätetür oder die Türscharniere beschädigt sind, darf das Gerät bis zur Reparatur durch sachkundiges Fachpersonal nicht verwendet werden.

**WARNUNG:** Wartungs- oder Reparaturarbeiten, für die eine Schutzabdeckung gegen Mikrowellenstrahlung entfernt werden muss, dürfen nur von sachkundigem Fachpersonal ausgeführt werden.

**WARNUNG:** Flüssigkeiten und andere Nahrungsmittel dürfen nicht in luftdicht verschlossenen Behältnissen erhitzt werden, da diese explodieren können.

Dieses Gerät ist ausschließlich für den Gebrauch im Haushalt bestimmt und nicht für die Verwendung:

- in Küchen oder Kantinen in Geschäften, Büros und anderen Arbeitsumgebungen;
- in Gasthäusern;
- in Hotels, Raststätten, Herbergen und anderen Wohnumgebungen;
- in Frühstückspensionen und ähnlichen Umgebungen.

**WARNUNG:** Kinder dürfen das Gerät nur dann ohne Aufsicht verwenden, wenn sie die Risiken eines unsachgemäßen Gebrauchs kennen und genaue Anweisungen zum sicheren Umgang mit dem Gerät erhalten haben.



# Sicherheitshinweise

---

**WARNUNG:** Dieses Gerät darf von Kindern ab 8 Jahren und Personen mit verminderten körperlichen, sensorischen oder geistigen Fähigkeiten oder einem Mangel an Erfahrung und Wissen bedient werden, wenn sie unter Aufsicht stehen oder eine Unterweisung zum sicheren Umgang mit dem Gerät erhalten haben und die damit verbundenen Gefahren verstehen. Kinder dürfen nicht mit dem Gerät spielen. Kinder dürfen bei Reinigung und Pflege nur dann helfen, wenn sie älter als 8 Jahre sind und dabei beaufsichtigt werden.

Verwenden Sie nur Kochzubehör, das für den Einsatz im Innern von Mikrowellengeräten geeignet ist.

Lassen Sie das Gerät nicht unbeaufsichtigt, wenn Sie Speisen in Kunststoff- oder Papierbehältern erhitzen, da die Gefahr besteht, dass sich die Behälter entzünden.

Das Mikrowellengerät ist zum Erwärmen von Speisen und Getränken vorgesehen. Das Trocknen von Lebensmitteln oder Kleidung und das Aufheizen von Wärmepolstern, Hausschuhen, Schwämmen, feuchten Tüchern usw. kann zu Verletzungen, einer Entzündung oder einem Brand führen.

Halten Sie die Gerätetür bei Rauchentwicklung im und am Gerät geschlossen, und schalten Sie das Gerät aus bzw. unterbrechen Sie die Stromversorgung.

**WARNUNG:** Beim Erhitzen von Getränken im Mikrowellengerät kann es zu verzögertem Sieden und damit verbundenem Spritzen kommen. Das Behältnis muss deshalb vorsichtig herausgenommen werden.

**WARNUNG:** Babynahrung in Flaschen und Gläsern muss vor dem Füttern gut geschüttelt bzw. durchgerührt und auf Temperaturverträglichkeit kontrolliert werden, um Verbrennungen zu vermeiden.

Kochen Sie Eier nie in der Schale, und wärmen Sie hart gekochte Eier niemals in der Schale auf. Sie könnten anderenfalls explodieren, selbst nachdem das Erhitzen im Mikrowellengerät abgeschlossen ist.

Wir empfehlen, das Gerät regelmäßig zu reinigen und dabei eventuelle Essensrückstände zu entfernen.



Wenn das Gerät nicht sauber gehalten wird, kann die Oberfläche beschädigt werden. Dies wirkt sich unter Umständen nachteilig auf die Lebensdauer des Geräts aus und verursacht Gefahren.

Das Gerät ist nicht zur Aufstellung in Straßenfahrzeugen, Wohnwagen und ähnlichen Fahrzeugen bestimmt und nicht für die Nutzung in Außenbereichen geeignet.

Dieses Gerät ist nicht zur Verwendung durch Personen (einschließlich Kindern) mit verringerten körperlichen, sensorischen oder mentalen Fähigkeiten oder einem Mangel an Erfahrung und Wissen bestimmt, sofern sie nicht von einer für ihre Sicherheit verantwortlichen Person im Umgang mit dem Gerät unterwiesen wurden und von dieser beaufsichtigt werden.

Kinder müssen beaufsichtigt werden, um zu verhindern, dass sie mit dem Gerät spielen.

Falls das Netzkabel beschädigt ist, muss es vom Hersteller oder vom Kundendienst bzw. von einer entsprechend qualifizierten Fachkraft ausgetauscht werden, um Gefährdungen auszuschließen.

Das Gerät darf nicht mit einem Hochdruckreiniger gesäubert werden.

Dieses Gerät muss ordnungsgemäß ausgerichtet und in der richtigen Höhe aufgestellt werden, damit der Garraum und der Bedienbereich leicht zugänglich sind.

Bevor Sie das Gerät zum ersten Mal verwenden, sollten Sie 10 Minuten lang etwas Wasser darin erhitzen.

Wenn das Gerät ungewöhnliche Geräusche, Brandgeruch oder Rauch entwickelt, trennen Sie sofort die Stromversorgung und wenden Sie sich an Ihr nächstgelegenes Kundendienstzentrum.

Das Gerät muss so aufgestellt werden, dass sich in Reichweite des Kabels eine Steckdose befindet.

Das Gerät ist zur Aufstellung auf der Arbeitsplatte bestimmt und darf nicht im Innern eines Schrankes aufgestellt werden.





# Sicherheitshinweise

---

## Nur Backofenfunktion - Optional

---

**WARNUNG:** Wenn das Gerät im Kombinationsmodus verwendet wird, entstehen hohe Temperaturen. Kinder dürfen das Gerät daher nur unter Aufsicht eines Erwachsenen bedienen.

Das Gerät erhitzt sich im Betrieb. Es ist Vorsicht geboten, damit Sie die Heizelemente im Innern des Geräts nicht berühren.

**WARNUNG:** Zugängliche Teile können sich im Betrieb erwärmen. Halten Sie Kinder deshalb fern.

Zur Reinigung des Geräts dürfen keine Dampfreiniger verwendet werden.

**WARNUNG:** Stellen Sie sicher, dass das Gerät vor einem Austausch der Glühlampe vom Stromnetz getrennt wird, da sonst die Gefahr eines Stromschlags besteht.

Benutzen Sie keine scharfen Scheuermittel oder Metallschaber, um den Glaseinsatz der Gerätetür zu reinigen. Sie könnten die Oberfläche zerkratzen und damit das Glas zerbrechen lassen.

**WARNUNG:** Das Gerät und seine zugänglichen Teile können während des Betriebs heiß werden.

Es ist Vorsicht geboten, damit Sie die Heizelemente des Geräts nicht berühren.

Kinder unter 8 Jahren müssen von dem Gerät ferngehalten werden, es sei denn, sie werden ständig beaufsichtigt.

Dieses Gerät darf von Kindern ab 8 Jahren und Personen mit verminderten körperlichen, sensorischen oder geistigen Fähigkeiten oder einem Mangel an Erfahrung und Wissen bedient werden, wenn sie unter Aufsicht stehen oder eine Unterweisung zum sicheren Umgang mit dem Gerät erhalten haben und die damit verbundenen Gefahren verstehen. Kinder dürfen nicht mit dem Gerät spielen. Kinder dürfen bei Reinigung und Wartung nur dann helfen, wenn sie dabei beaufsichtigt werden.

Wenn das Gerät in Betrieb ist, können für Sie zugängliche Flächen heiß sein.



Die Gerätetür oder die Außenflächen können im Betrieb heiß werden.

Halten Sie das Gerät und das Netzkabel außerhalb der Reichweite von Kindern unter 8 Jahren.

Haushaltsgeräte dürfen nicht mit einem externen Zeitschalter oder einer separaten Fernbedienung bedient werden.

## Allgemeine Sicherheitshinweise

### **WARNUNG**

Das Gerät darf nur von qualifiziertem Fachpersonal modifiziert oder repariert werden.

Erhitzen Sie Flüssigkeiten oder andere Nahrungsmittel nicht in luftdicht verschlossenen Behältern.

Zu Ihrer eigenen Sicherheit sollten Sie keine Hochdruckwasser- oder -dampfreiniger verwenden.

Stellen Sie dieses Gerät weder auf unebenem Untergrund noch in der Nähe von Heizkörpern oder entflammaren Materialien, an einem feuchten, öligen oder staubigen Ort oder an einem Platz auf, der direktem Sonnenlicht oder Wassereinwirkungen ausgesetzt ist oder an dem Gas austreten könnte.

Dieses Gerät muss entsprechend den örtlichen und nationalen Vorschriften ordnungsgemäß geerdet werden.

Entfernen Sie mit einem trockenen Tuch regelmäßig alle Fremdkörper wie Staub oder Wasser vom Netzstecker und von den Kontakten.

Ziehen Sie nicht am Netzkabel, knicken Sie es nicht, und stellen Sie keine schweren Gegenstände auf das Netzkabel.

Im Fall eines Gaslecks (z. B. durch Propangas, Erdgas usw.) lüften Sie den Raum sofort, ohne den Netzstecker zu berühren.

Berühren Sie den Netzstecker nicht mit nassen Händen.

Schalten Sie das Gerät, solange es arbeitet, nicht durch Herausziehen des Netzsteckers aus.

Führen Sie keine Finger oder Fremdstoffe in das Gerät ein. Wenn ein Fremdstoff wie z. B. Wasser in das Gerät eingedrungen ist, ziehen Sie den Netzstecker und wenden Sie sich an Ihr nächstgelegenes Kundendienstzentrum.

Üben Sie keinen übermäßigen Druck und keine Gewalt auf das Gerät aus.

Stellen Sie das Gerät nicht auf einen instabilen Untergrund wie z. B. einem Waschbecken oder Glasgegenständen auf.



# Sicherheitshinweise

---

Verwenden Sie niemals Waschbenzin, Verdüner, Alkohol, Dampf- oder Hochdruckreiniger, um das Gerät zu reinigen.

Stellen Sie sicher, dass Netzspannung, Frequenz und Stromstärke den Angaben in den technischen Daten des Geräts entsprechen.

Stecken Sie den Netzstecker fest in die Steckdose. Verwenden Sie keine Mehrfachsteckdosen, Verlängerungskabel oder Trafos.

Verlegen Sie das Netzkabel nicht über scharfe Metallkanten, zwischen Objekten oder hinter dem Gerät.

Verwenden Sie niemals beschädigte Netzstecker und Netzkabel oder eine lose Steckdose. Wenn das Netzkabel bzw. der Stecker beschädigt sind, wenden Sie sich an Ihr nächstgelegenes Kundendienstzentrum.

Gießen oder sprühen Sie kein Wasser direkt auf das Gerät.

Stellen Sie Gegenstände weder auf oder in das Gerät noch auf die Gerätetür.

Sprühen Sie keine flüchtigen Stoffe, wie z. B. Insektizide, auf die Oberfläche des Geräts.

Lagern Sie kein entflammables Material im Gerät. Seien Sie besonders vorsichtig beim Erhitzen von alkoholhaltigen Gerichten oder Getränken, da der Alkoholdampf in Kontakt mit heißen Teilen des Geräts kommen könnte.

Achten Sie beim Öffnen oder Schließen der Gerätetür auf Kinder in der Nähe, da diese gegen die Gerätetür laufen oder ihre Finger einklemmen könnten.

**WARNUNG:** Beim Erhitzen von Getränken im Mikrowellengerät kann es zu verzögertem Sieden und damit verbundenem Spritzen kommen. Halten Sie deshalb nach dem Ausschalten des Mikrowellengeräts IMMER eine Ruhezeit von mindestens 20 Sekunden ein, damit ein Temperatenausgleich stattfinden kann. Rühren Sie die Nahrungsmittel bei Bedarf während des Erhitzens, jedoch IMMER nach dem Erhitzen um.

Befolgen Sie bei Verbrühungen die nachstehenden ERSTE-HILFE-Anweisungen:

- Halten Sie die verbrühte Körperstelle mindestens 10 Minuten unter kaltes Wasser.
- Bedecken Sie die Wunde mit einem sauberen, trockenen Verband.
- Tragen Sie keine Cremes, Öle oder Lotionen auf.

Geben Sie heiße Zubehörteile nicht unmittelbar nach der Verwendung in Wasser, da sie andernfalls aufgrund von Rissen beschädigt werden könnten.

Verwenden Sie das Mikrowellengerät nicht zum Frittieren, da die Temperatur des heißen Öls nicht ausreichend kontrolliert werden kann. Dadurch kann es zu einem plötzlichen Überkochen von heißen Flüssigkeiten kommen.



 **VORSICHT**

Verwenden Sie nur Kochzubehör, das für den Einsatz im Innern von Mikrowellengeräten geeignet ist. Verwenden Sie KEINE Metallbehälter, Spieße, Gabeln und KEIN Essgeschirr mit Gold- oder Silberrand usw.

Entfernen Sie Drahtverschlüsse von Papier- oder Kunststofftüten.

Grund: Es kann zu einer elektrischen Funkenbildung kommen, wodurch das Gerät unter Umständen beschädigt wird.

Verwenden Sie das Mikrowellengerät nicht zum Trocknen von Zeitungen oder Kleidung.

Stellen Sie bei kleineren Mengen geringere Garzeiten ein, um ein Überhitzen und Verbrennen der Speisen zu verhindern.

Netzkabel und Netzstecker dürfen nicht mit Wasser in Berührung kommen, und das Netzkabel muss von heißen Flächen ferngehalten werden.

Kochen Sie Eier nie in der Schale, und wärmen Sie hart gekochte Eier niemals in der Schale auf. Sie könnten anderenfalls explodieren, selbst nachdem das Erhitzen im Mikrowellengerät abgeschlossen ist. Erhitzen Sie auch keine luftdichten oder vakuumverschlossenen Flaschen, Einmachgläser und Behälter oder Nüsse mit Schale, Tomaten usw.

Decken Sie die Belüftungsschlitze nicht mit Tüchern oder Papier ab. Sie können Feuer fangen, da heiße Luft aus dem Gerät entweicht. Zudem kann sich das Gerät aufgrund von Überhitzung automatisch selbst abschalten, bis es ausreichend abgekühlt ist.

Um versehentliche Verbrennungen zu vermeiden, verwenden Sie IMMER Ofenhandschuhe, wenn Sie ein Gefäß aus dem Gerät nehmen.

Rühren Sie Flüssigkeiten nach der Hälfte oder nach Ablauf der Garzeit um, und lassen Sie sie mindestens 20 Sekunden lang stehen, um ein Überkochen zu vermeiden.

Stehen Sie beim Öffnen des Geräts eine Armlänge entfernt, um Verbrühungen durch aus dem Innenraum entweichenden Dampf oder heiße Luft zu vermeiden.

Schalten Sie das Gerät nicht ein, wenn es leer ist. Das Mikrowellengerät schaltet sich aus Sicherheitsgründen für 30 Minuten automatisch ab. Wir empfehlen, stets ein Glas Wasser in das Mikrowellengerät zu stellen, damit die Mikrowellen absorbiert werden, falls das Gerät versehentlich eingeschaltet wird.

Halten Sie beim Aufstellen des Geräts die in dieser Bedienungsanleitung angegebenen Abstände ein (siehe „Aufstellen des Mikrowellengeräts“).

Gehen Sie vorsichtig vor, wenn Sie weitere elektrische Geräte an Steckdosen in der Nähe dieses Haushaltsgeräts anschließen.

# Sicherheitshinweise

## Sicherheitshinweise zur Vermeidung des Kontakts mit Mikrowellenstrahlung (nur Mikrowellenfunktion)

Die Nichtbeachtung der folgenden Sicherheitshinweise führt möglicherweise dazu, dass Sie schädlicher Mikrowellenstrahlung ausgesetzt sind.

- A.** Es darf unter keinen Umständen versucht werden, das Gerät bei geöffneter Gerätetür zu betreiben, eigenmächtige Änderungen an der Sicherheitsverriegelung (oder den Türriegeln) vorzunehmen oder Gegenstände in die Öffnungen der Sicherheitsverriegelung einzuführen.
- B.** Sorgen Sie dafür, dass sich KEINE Gegenstände zwischen Gerätevorderseite und Gerätetür befinden. Die Dichtungsflächen der Gerätetür dürfen nicht mit Essensresten oder Reinigungsmittelrückständen verschmutzt sein. Stellen Sie sicher, dass die Gerätetür und die entsprechenden Dichtungsflächen sauber sind, indem Sie sie nach der Benutzung des Geräts zuerst mit einem feuchten und anschließend mit einem trockenen, weichen Tuch abwischen.
- C.** Bei Beschädigung des Geräts darf dieses bis zur Reparatur durch Fachpersonal vom Kundendienst für Mikrowellengeräte NICHT in Betrieb genommen werden. Es ist besonders wichtig, dass die Gerätetür ordnungsgemäß schließt und folgende Teile nicht beschädigt sind:
  - 1)** Gerätetür (verbogen)
  - 2)** Türscharniere (beschädigt oder locker)
  - 3)** Türdichtungen und Dichtungsflächen
- D.** Die Reparatur des Geräts darf nur von entsprechend geschultem Fachpersonal des Kundendienstes für Mikrowellengeräte ausgeführt werden.

Samsung erhebt Gebühren für den Austausch eines Zubehörteils oder das Beheben kosmetischer Fehler, wenn der Schaden am Gerät und/oder am Zubehörteil oder dessen Verlust auf ein Verschulden des Kunden zurückzuführen ist. Zu den von dieser Bestimmung betroffenen Teilen gehören:

- A.** Gerätetüren, Griffe, äußere Verkleidung oder Gehäuse, die beschädigt, zerkratzt oder gerissen sind
- B.** Zerbrochene oder fehlende Drehteller, Führungsringe, Drehaufsätze oder Gitterroste
- Verwenden Sie das Gerät nur zu den in dieser Bedienungsanleitung beschriebenen Zwecken. Die Warnungen und wichtigen Sicherheitshinweise decken nicht alle denkbaren Umstände und Situationen ab. Lassen Sie den gesunden Menschenverstand, Vorsicht und die notwendige Sorgfalt nicht außer Acht, wenn Sie Ihr Gerät aufstellen, warten und einsetzen.
- Da die folgenden Hinweise zum Betrieb für verschiedene Modelle gelten, können die Eigenschaften des Mikrowellengeräts sich leicht von den in dieser Bedienungsanleitung beschriebenen unterscheiden, und es kann sein, dass nicht alle Warnhinweise zutreffen. Bei Fragen oder Problemen wenden Sie sich an Ihr nächstgelegenes Kundendienstzentrum, oder holen Sie sich Hilfe und Informationen online unter [www.samsung.com](http://www.samsung.com).
- Dieses Gerät wurde zum Erhitzen von Nahrungsmitteln entwickelt. Das Gerät ist ausschließlich für die Verwendung in Privathaushalten geeignet. Erwärmen Sie keine Textilien oder mit Körnern gefüllte Kissen, die zu Verbrennungen und Bränden führen könnten. Der Hersteller haftet für keinerlei Schäden, die durch unsachgemäße oder falsche Nutzung des Geräts entstehen.

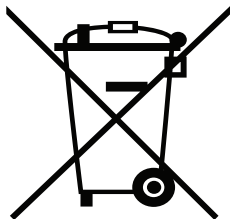
- Wenn das Gerät nicht sauber gehalten wird, kann die Oberfläche beschädigt werden. Dies wirkt sich unter Umständen nachteilig auf die Lebensdauer des Geräts aus und verursacht Gefahren.

## Produktklassifizierung

Dieses ist ein ISM-Gerät der Gruppe 2 Klasse B. Die Definition von Gruppe 2 umfasst alle ISM-Geräte, in denen Hochfrequenzenergie entsteht und/oder in Form elektromagnetischer Strahlung zur Bearbeitung von Werkstoffen, für Funkenerosions- und Elektroschweißgeräte verwendet wird.

Geräte der Klasse B sind zum Einsatz in Wohnbereichen und in Anlagen bestimmt, die direkt an eine Niederspannungsversorgung angeschlossen sind, mit der Wohngebäude versorgt werden.

## Korrekte Entsorgung von Altgeräten (Elektroschrott)



(Gilt für Länder mit Abfalltrennsystemen)

Die Kennzeichnung auf dem Produkt, Zubehörteilen bzw. auf der dazugehörigen Dokumentation gibt an, dass das Produkt und Zubehörteile (z. B. Ladegerät, Kopfhörer, USB-Kabel) nach ihrer Lebensdauer nicht zusammen mit dem normalen Haushaltsmüll entsorgt werden dürfen. Entsorgen Sie dieses Gerät und Zubehörteile bitte getrennt von anderen Abfällen, um der Umwelt bzw. der menschlichen Gesundheit nicht durch unkontrollierte Müllbeseitigung zu schaden. Helfen Sie mit, das Altgerät und Zubehörteile fachgerecht zu entsorgen, um die nachhaltige Wiederverwertung von stofflichen Ressourcen zu fördern.

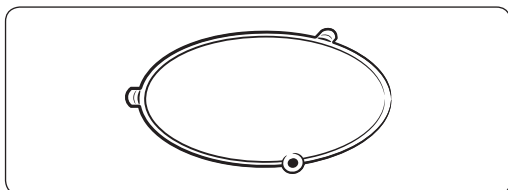
Private Nutzer wenden sich an den Händler, bei dem das Produkt gekauft wurde, oder kontaktieren die zuständigen Behörden, um in Erfahrung zu bringen, wo Sie das Altgerät bzw. Zubehörteile für eine umweltfreundliche Entsorgung abgeben können.

Gewerbliche Nutzer wenden sich an ihren Lieferanten und gehen nach den Bedingungen des Kaufvertrags vor. Dieses Produkt und elektronische Zubehörteile dürfen nicht zusammen mit anderem Gewerbemüll entsorgt werden.

# Installation

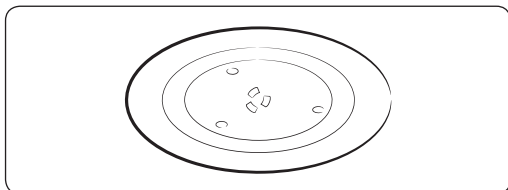
## Zubehörteile

Je nach Modell wird das Gerät mit unterschiedlichen Zubehörteilen für verschiedenste Verwendungszwecke geliefert.



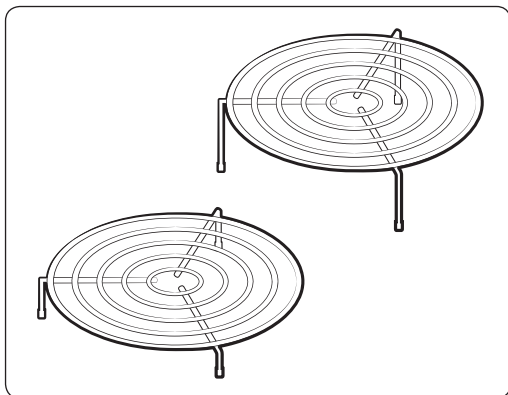
**01 Drehring:** Muss in die Mitte des Geräts gelegt werden.

**Zweck:** Der Drehring dient als Unterlage für den Drehteller.



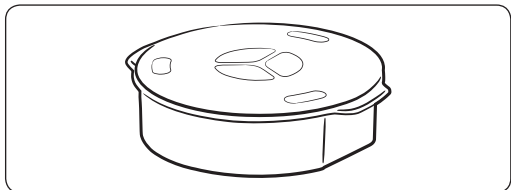
**02 Drehteller:** Muss so auf den Drehring gestellt werden, dass die Tellermitte auf den Drehaufsatz passt.

**Zweck:** Der Drehteller ist die meistgebrauchte Kochfläche und kann zum Reinigen leicht entfernt werden.



**03 Hoher und niedriger Rost:** Müssen auf den Drehteller gestellt werden.

**Zweck:** Mit Hilfe der Roste können zwei Gerichte zur gleichen Zeit zubereitet werden. Ein kleines Gericht kann auf den Drehteller gestellt werden und ein weiteres auf einen Rost. **Die Roste können mit der Grillfunktion, der Heißluftfunktion und in den Kombinationsmodi verwendet werden.**



**04 Tellerwärmeschüssel**, siehe Seite 44.

**Zweck:** Verwenden Sie die Tellerwärmeschüssel in Verbindung mit der Tellerwärmerfunktion im Warmhaltemodus.

**☞ WICHTIG:**

Das Mikrowellengerät darf **NICHT** ohne Drehring und Drehteller betrieben werden.

**☞ WICHTIG:**

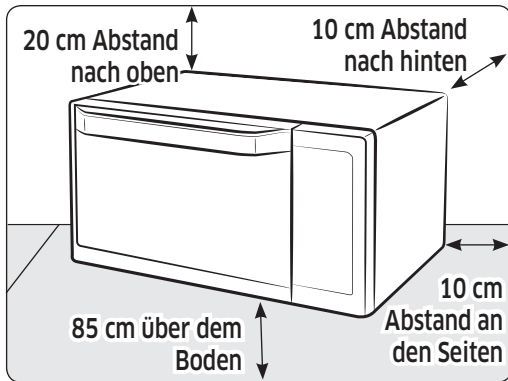
Der Betrieb des Geräts in einem Modus für **Mikrowelle, Grill, Heißluft, kombinierte Funktionen** zum Erwärmen von Tellern im Warmhaltemodus ist **NICHT** zulässig.

Betriebsart	WarmhalteModus	(Mikrowelle, Grill, Heißluft, kombinierte Funktionen).
Tellerwärmeschüssel	<b>0</b>	<b>X</b>



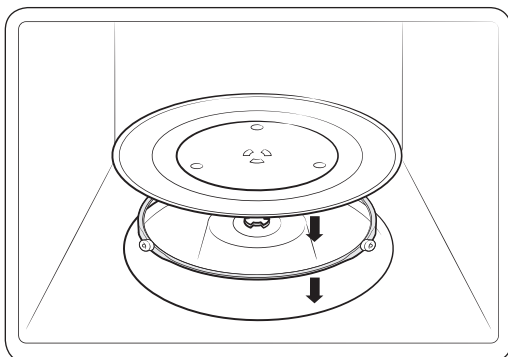
# Installation

## Aufstellort



- Stellen Sie das Gerät auf einer glatten und ebenen Fläche in einer Höhe von ca. 85 cm über dem Boden auf. Die Fläche muss das Gewicht des Geräts tragen können.
  - Halten Sie nach hinten und an den Seiten einen Abstand von mindestens 10 cm sowie oberhalb des Geräts einen Abstand von 20 cm ein, um eine ausreichende Belüftung zu gewährleisten.
  - Stellen Sie das Gerät nicht in heißen oder feuchten Umgebungen auf, wie z. B. in der Nähe eines herkömmlichen Herds oder eines Heizkörpers.
  - Reinigen Sie den Garraum und die Türdichtung des Geräts vor der ersten Benutzung mit einem feuchten Tuch.
- Beachten Sie die für die Stromversorgung Ihres Geräts geltenden Nennwerte. Verwenden Sie, sofern erforderlich, ausschließlich zugelassene Verlängerungskabel.

## Drehteller



Entnehmen Sie das Verpackungsmaterial aus dem Inneren des Geräts. Setzen Sie den Drehring und den Drehteller ein. Vergewissern Sie sich, dass der Drehteller problemlos gedreht werden kann.

# Pflege

---

## Reinigung

---

Reinigen Sie das Gerät in regelmäßigen Abständen, damit sich am und im Gerät keine Verschmutzungen ansammeln. Kontrollieren Sie auch stets die Gerätetür, die Türdichtungen sowie den Drehring und den Drehteller (nur bestimmte Modelle).

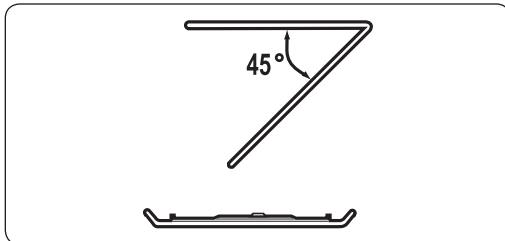
Wenn sich die Gerätetür nicht reibungslos öffnen und schließen lässt, überprüfen Sie, ob sich an den Türdichtungen Verschmutzungen abgelagert haben. Reinigen Sie die Innen- und Außenflächen des Geräts mit einem weichen Tuch und Seifenwasser. Wischen Sie mehrmals feucht nach und dann trocken.

**So entfernen Sie hartnäckige Verschmutzungen und schlechte Gerüche aus dem Gerät**

- 1.** Stellen Sie eine Tasse verdünnten Zitronensaft mittig auf den Drehteller in den leeren Garraum.
- 2.** Lassen Sie das Gerät bei höchster Leistungsstufe 10 Minuten lang laufen.
- 3.** Warten Sie anschließend, bis das Gerät abgekühlt ist. Öffnen Sie dann die Gerätetür und reinigen Sie den Garraum.

# Pflege

## So reinigen Sie den Garraum von Modellen mit klappbarem Heizelement



Klappen Sie das Heizelement zum Reinigen der Garraumdecke um 45° nach unten (siehe Abbildung). So können Sie die Decke des Garraums einfacher reinigen. Klappen Sie das Heizelement anschließend wieder nach oben.

### ⚠ VORSICHT

- Halten Sie die Gerätetür und ihre Dichtungen stets sauber, um das reibungslose Öffnen und Schließen der Gerätetür zu gewährleisten. Andernfalls verringert sich möglicherweise die Lebensdauer des Geräts.
- Achten Sie darauf, dass kein Wasser in die Belüftungsschlitze des Geräts eindringt.
- Verwenden Sie zum Reinigen des Geräts keine Scheuermittel oder Chemikalien.
- Warten Sie nach jeder Verwendung des Geräts, bis das Gerät abgekühlt ist, und reinigen Sie den Garraum anschließend mit einem milden Reinigungsmittel.

---

## Austausch (Reparatur)

---

### **⚠ WARNUNG**

Dieses Gerät verfügt über keine vom Benutzer abnehmbaren Teile. Versuchen Sie niemals, Teile des Geräts selbst auszutauschen oder zu reparieren.

- Wenn Sie Probleme an den Scharnieren, Türdichtungen und/oder der Gerätetür selbst bemerken, wenden Sie sich für technische Hilfe an eine qualifizierte Fachkraft oder ein Samsung-Kundendienstzentrum in Ihrer Nähe.
- Kontaktieren Sie für den Austausch der Glühlampe das Samsung-Kundendienstzentrum in Ihrer Nähe. Tauschen Sie sie nicht selbst aus.
- Ziehen Sie bei Problemen mit dem Gehäuse des Geräts zuerst den Netzstecker aus der Steckdose und wenden Sie sich dann an ein Kundendienstzentrum in Ihrer Nähe.

### **Vorgehensweise bei längerem Nichtgebrauch**

---

- Wenn Sie das Gerät längere Zeit nicht verwenden, ziehen Sie den Netzstecker aus der Steckdose und bewahren Sie das Gerät an einem trockenen, staubfreien Ort auf. Staub und Feuchtigkeit, die sich im Innern des Geräts ansammeln, können die Geräteleistung beeinträchtigen.

# Kurzreferenz

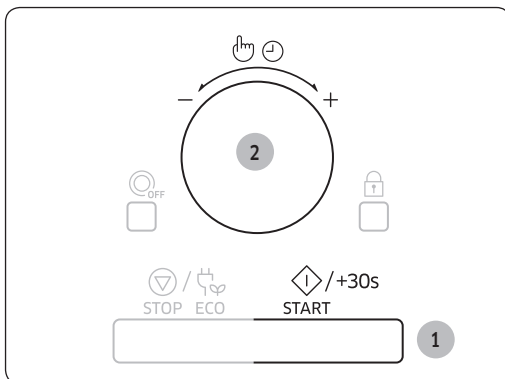


## Erhitzen von Nahrungsmitteln

Geben Sie die Nahrungsmittel in das Gerät. Drücken Sie die Taste **START/+30s**.

**Ergebnis:** Der Garvorgang wird gestartet. Nach Ablauf der eingestellten Zeit:

- 1) Es erklingt 4 Mal ein Signalton.
- 2) Abschließend erklingt 3 Mal ein Signalton (einmal pro Minute).
- 3) Die aktuelle Uhrzeit wird wieder angezeigt.

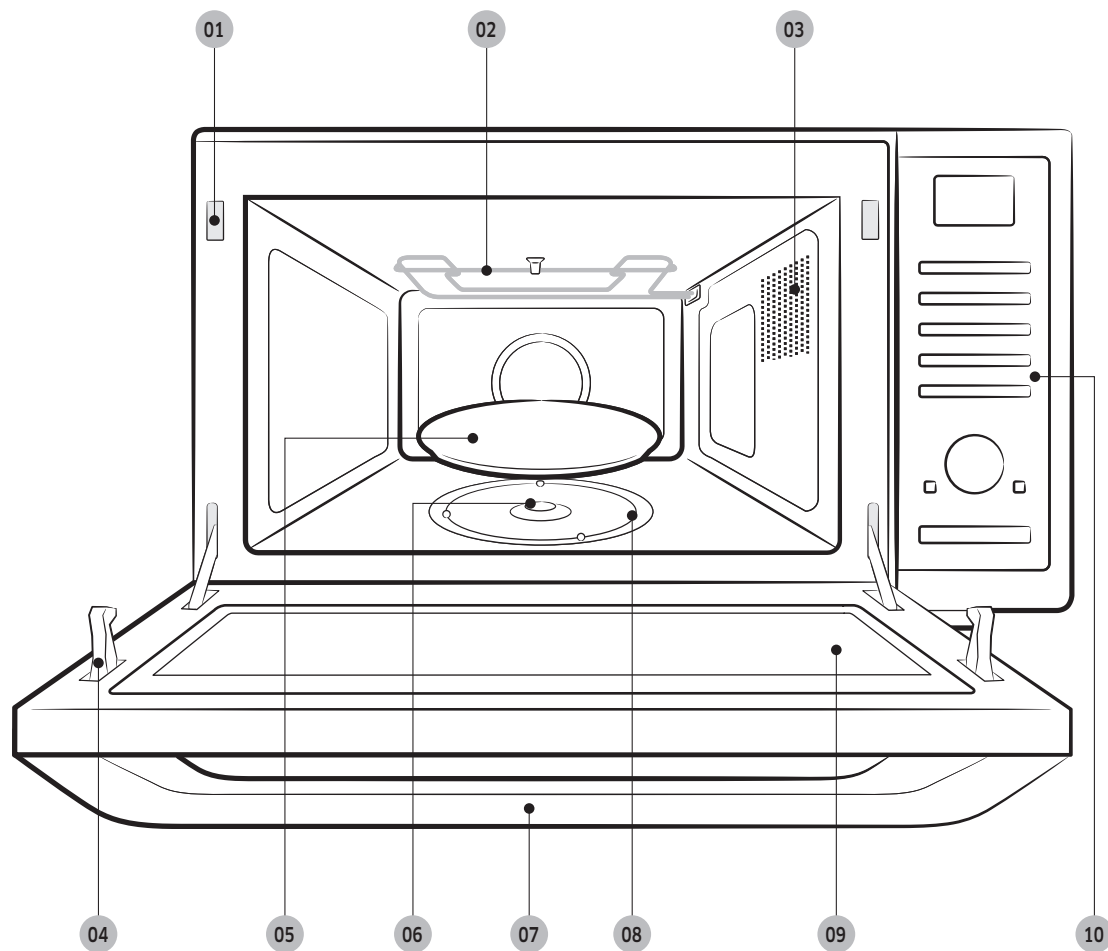


## Verlängern der Garzeit um weitere 30 Sekunden

1. Drücken Sie für jeweils 30 Sekunden weiterer Garzeit einmal die Taste **START/+30s**.
2. Durch Drehen am **Funktionswähler** können Sie die Zeit nach Belieben einstellen.

# Funktionen des Geräts

## Gerät



Funktionen des Geräts

**01** Öffnungen für Sicherheitsverriegelung

**04** Türriegel

**07** Griff der Gerätetür

**02** Heizelement

**05** Drehteller

**08** Drehring

**03** Belüftungsschlitze

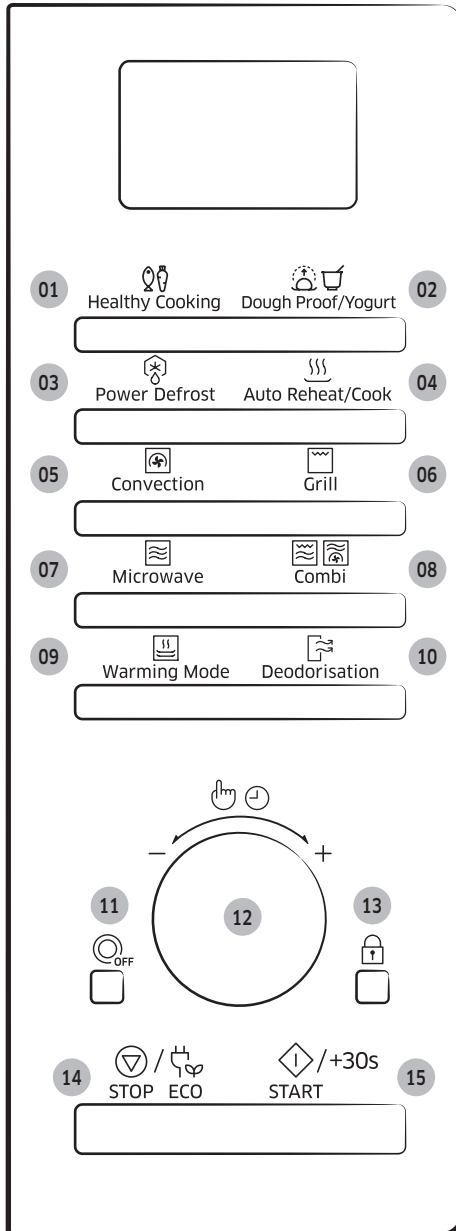
**06** Drehaufsatz

**09** Gerätetür

**10** Bedienfeld

# Funktionen des Geräts

## Bedienfeld



- 01** Gesundes Garen
- 02** Teig/Joghurt
- 03** Auftauprogramme
- 04** Schnellprogramme
- 05** Heißluft
- 06** Grill
- 07** Mikrowelle
- 08** Kombinationsmodus
- 09** Warmhaltemodus
- 10** Geruchseseitigung
- 11** Drehteller ein/aus
- 12** Funktionswähler
- 13** Kindersicherung
- 14** Stopp/Öko
- 15** Start/+30s

# Verwenden des Geräts

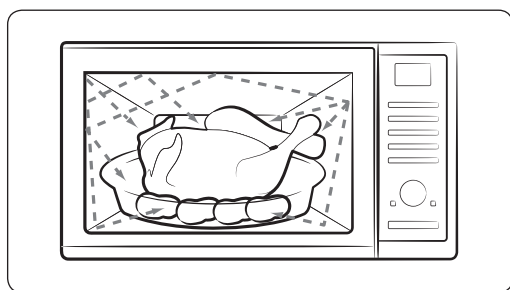
## So funktioniert ein Mikrowellengerät

Bei Mikrowellen handelt es sich um elektromagnetische Hochfrequenzwellen. Mit der abgegebenen Energie können Nahrungsmittel erhitzt oder aufgewärmt werden, wobei sich Konsistenz oder Farbe nicht ändern.

Mikrowellengeräte können für Folgendes verwendet werden:

- Auftauen
- Aufwärmen
- Erhitzen

Garprinzip



1. Die vom Magnetron erzeugten Mikrowellen werden im Innern des Garraums reflektiert und gleichmäßig verteilt, während sich die Speisen auf dem Drehteller drehen. So werden die Nahrungsmittel gleichmäßig erhitzt.
2. Die Mikrowellen dringen bis etwa 2,5 cm tief in die Nahrungsmittel ein. Der Garvorgang setzt sich dann durch das Ausbreiten der Hitze in den Nahrungsmitteln fort.
3. Die Garzeiten variieren je nach verwendetem Behältnis und folgenden Nahrungsmiteleigenschaften:
  - Menge und Dichte
  - Wassergehalt
  - Anfängliche Temperatur (tiefgefroren oder nicht)

### ☞ WICHTIG:

Da das Innere der Nahrungsmittel durch die Wärmeausbreitung erhitzt wird, läuft der Garvorgang auch nach der Entnahme aus dem Gerät weiter. Daher müssen die in den Rezepten und in dieser Bedienungsanleitung angegebenen Ruhezeiten eingehalten werden, um Folgendes sicherzustellen:

- Gleichmäßiger Garzustand der Nahrungsmittel
- Gleichmäßige Temperaturverteilung in den Nahrungsmitteln



# Verwenden des Geräts

## Überprüfen auf ordnungsgemäße Funktionsweise

Mit Hilfe des folgenden einfachen Verfahrens können Sie jederzeit überprüfen, ob Ihr Gerät ordnungsgemäß funktioniert. Schlagen Sie im Zweifelsfall im Abschnitt „Problembhebung“ auf den Seiten 69-73 nach.

### HINWEIS

Der Netzstecker des Geräts muss mit einer geeigneten Steckdose verbunden sein. Der Drehteller muss sich im Gerät befinden. Wenn Sie nicht die höchste Leistungsstufe (100 % - 900 W) verwenden, dauert es länger, bis das Wasser kocht.

Öffnen Sie die Gerätetür, indem Sie am Türgriff an der rechten Seite der Gerätetür ziehen. Stellen Sie ein Glas Wasser auf den Drehteller. Schließen Sie die Gerätetür.



Drücken Sie die Taste **START/+30s**, und stellen Sie durch mehrmaliges Drücken der Taste **START/+30s** eine Garzeit von 4 bis 5 Minuten ein.

**Ergebnis:** Das Wasser wird im Gerät 4 bis 5 Minuten lang erhitzt. Es sollte anschließend sieden.

## Einstellen der Uhrzeit

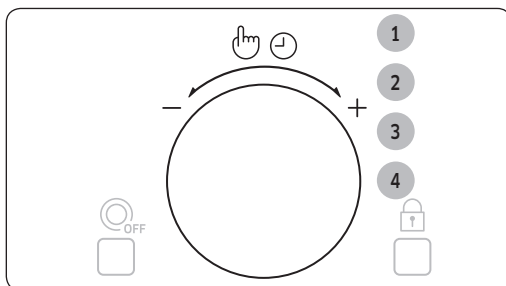
Wenn das Gerät an das Stromnetz angeschlossen ist, erscheint im Display automatisch die Anzeige „88:88“ oder „12:00“.

Stellen Sie nun die aktuelle Uhrzeit ein. Die Zeit kann in 24-Stunden- oder 12-Stunden-Notation angezeigt werden. Sie müssen die Uhrzeit einstellen:

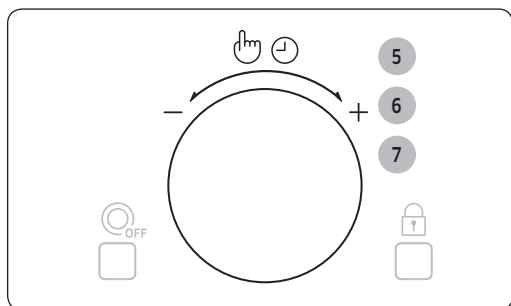
- beim erstmaligen Aufstellen des Mikrowellengeräts
- nach einem Stromausfall

### HINWEIS

Vergessen Sie nicht, die Uhrzeit beim Wechsel zwischen Sommer- und Winterzeit umzustellen.



1. Drücken Sie den **Funktionswähler**.
2. Wählen Sie durch Drehen am **Funktionswähler** die Art der Zeitanzeige aus (12- oder 24-Stunden-Notation)
3. Drücken Sie den **Funktionswähler**, um die Einstellung zu bestätigen.
4. Stellen Sie durch Drehen am **Funktionswähler** die Stunden ein.



5. Drücken Sie den **Funktionswähler**.
6. Stellen Sie durch Drehen am **Funktionswähler** die Minuten ein.
7. Wenn die richtige Uhrzeit angezeigt wird, drücken Sie zum Einschalten der Uhr den **Funktionswähler**.

**Ergebnis:** Die Uhrzeit wird immer angezeigt, wenn das Mikrowellengerät nicht benutzt wird.

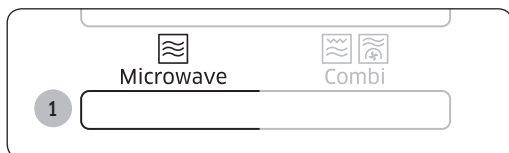
## Erhitzen/Aufwärmen

Im Folgenden finden Sie Hinweise zum Erhitzen oder Aufwärmen von Nahrungsmitteln.

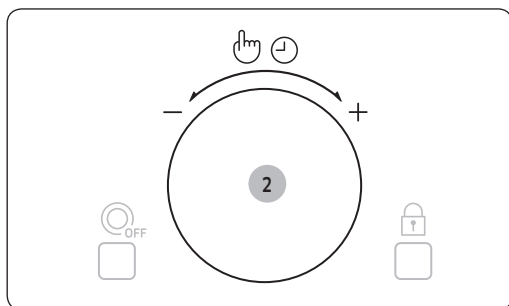
### ☞ WICHTIG:

Überprüfen Sie STETS die vorgenommenen Einstellungen, bevor Sie das Gerät unbeaufsichtigt lassen.

Öffnen Sie die Gerätetür. Legen Sie die Nahrungsmittel in die Mitte des Drehtellers. Schließen Sie die Gerätetür. Schalten Sie das Mikrowellengerät niemals ein, wenn es leer ist.

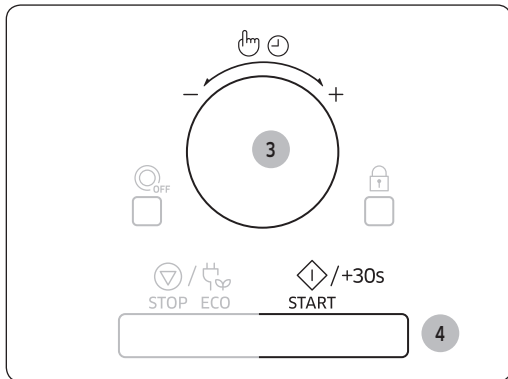


1. Drücken Sie die Taste **Microwave (Mikrowelle)**.  
**Ergebnis:** Im Display wird Folgendes angezeigt:  
☞ (Mikrowellenmodus)



2. Drehen Sie am **Funktionswähler**, bis die geeignete Leistungsstufe angezeigt wird. Drücken Sie dann den **Funktionswähler**, um die ausgewählte Leistungsstufe zu übernehmen.
  - Wenn Sie die Leistungsstufe nicht innerhalb von 5 Sekunden bestätigen, wechselt das Gerät automatisch wieder zu dem Wert, der beim Einstellen der Garzeit festgelegt war.

# Verwenden des Geräts



3. Stellen Sie durch Drehen am **Funktionswähler** die Garzeit ein.

**Ergebnis:** Die ausgewählte Garzeit wird angezeigt.

4. Drücken Sie die Taste **START/+30s**.

**Ergebnis:** Die Garraumbeleuchtung des Geräts wird eingeschaltet, und der Drehteller beginnt sich zu drehen. Der Garvorgang wird gestartet. Nach Ablauf der eingestellten Zeit:

- 1) Es erklingt 4 Mal ein Signalton.
- 2) Abschließend erklingt 3 Mal ein Signalton (einmal pro Minute).
- 3) Die aktuelle Uhrzeit wird wieder angezeigt.

## Leistungstufen und unterschiedliche Garzeiten

Mit Hilfe der Leistungsstufen können Sie die abgegebene Energiemenge einstellen, anhand derer die benötigten Gar- oder Aufwärmzeiten entsprechend der Art und Menge der Lebensmittel berechnet werden.

Sie können zwischen sechs Leistungsstufen auswählen.

Leistungsstufe	Prozentsatz	Ausgangsleistung
HOCH	100 %	900 W
MITTELHOCH	67 %	600 W
MITTEL	50 %	450 W
MITTEL REDUZIERT	33 %	300 W
AUFTAUEN	20 %	180 W
NIEDRIG	11 %	100 W

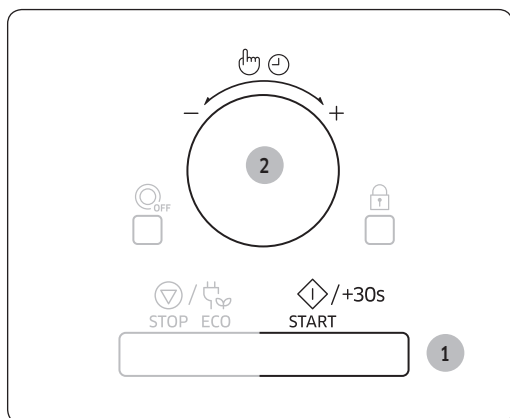
Die in den Rezepten und in dieser Bedienungsanleitung angegebenen Garzeiten entsprechen den jeweils aufgeführten Leistungsstufen.

Bei Auswahl einer	muss die Garzeit
höheren Leistungsstufe	verkürzt werden.
niedrigeren Leistungsstufe	verlängert werden.

## Regulieren der Garzeit

Sie können die Garzeit verlängern, indem Sie für jeweils 30 Sekunden zusätzlicher Garzeit einmal die Taste **START/+30s** drücken.

- Sie können den Garzustand der Nahrungsmittel jederzeit überprüfen, indem Sie einfach die Gerätetür öffnen.
- Sie können die verbleibende Garzeit verlängern.



### Methode 1:

Drücken Sie zum Verlängern der Garzeit um jeweils 30 Sekunden einmal die Taste **START/+30s**.

- Beispiel: Um die Garzeit um drei Minuten zu verlängern, drücken Sie sechsmal die Taste **START/+30s**.

### Methode 2:

Sie müssen einfach nur am **Funktionswähler** drehen, um die Garzeit anzupassen.

- Zum Verlängern der Garzeit drehen Sie das Drehrad nach rechts bzw. drehen Sie es nach links, um die Garzeit zu verkürzen.

## Beenden/Unterbrechen des Garvorgangs

Sie können den Garvorgang jederzeit unterbrechen, um:

- den Garzustand der Nahrungsmittel zu überprüfen
- die Nahrungsmittel zu wenden oder umzurühren
- die Nahrungsmittel ruhen zu lassen.

Unterbrechen des Garvorgangs:	Dann...
Vorübergehend	Vorübergehend: Öffnen Sie entweder die Gerätetür, oder drücken Sie einmal die Taste <b>STOP/ECO (STOPP/ÖKO)</b> . <b>Ergebnis:</b> Der Garvorgang wird unterbrochen. Schließen Sie die Gerätetür, und drücken Sie erneut die Taste <b>START/+30s</b> , um den Garvorgang fortzusetzen.
Vollständig	Vollständig: Drücken Sie einmal die Taste <b>STOP/ECO (STOPP/ÖKO)</b> . <b>Ergebnis:</b> Der Garvorgang wird unterbrochen. Wenn Sie die Gareinstellungen stornieren möchten, drücken Sie erneut die Taste <b>STOP/ECO (STOPP/ÖKO)</b> .

# Verwenden des Geräts

## Einstellen des Energiesparmodus

Das Gerät verfügt über einen Energiesparmodus.



- Drücken Sie die Taste **STOP/ECO (STOPP/ÖKO)**.  
**Ergebnis:** Das Display wird ausgeschaltet.

- Wenn Sie den Energiesparmodus beenden möchten, öffnen Sie entweder die Gerätetür oder drücken Sie die Taste **STOP/ECO (STOPP/ÖKO)**. Im Display wird die aktuelle Uhrzeit angezeigt. Sie können das Gerät nun verwenden.

### HINWEIS

#### Automatische Energiesparfunktion

Wenn Sie das Gerät einstellen oder vorübergehend anhalten und keine weiteren Eingaben machen, wird die aktuelle Funktion nach 25 Minuten abgebrochen, und die Uhrzeit wird im Display angezeigt.

Die Gerätelampe wird bei geöffneter Gerätetür nach 5 Minuten ausgeschaltet.

## Automatikprogramme für gesundes Garen

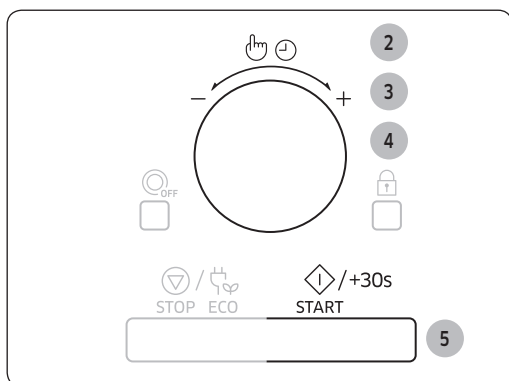
Mit Hilfe der 15 Programme für **gesundes Garen** können Sie Speisen unter Verwendung vorprogrammierter Garzeiten zubereiten.

Sie brauchen daher weder die Garzeit noch die Leistungsstufe einzustellen.

Durch Drehen am **Funktionswähler** können Sie die Portionsgröße angeben.

### ☞ WICHTIG:

Verwenden Sie nur mikrowellengeeignetes Geschirr.



Öffnen Sie die Gerätetür. Legen Sie die Nahrungsmittel in die Mitte des Drehtellers. Schließen Sie die Gerätetür.

**1.** Drücken Sie die Taste **Healthy Cooking (Gesundes Garen)**.

**2.** Stellen Sie durch Drehen am **Funktionswähler** die Art der Speise ein, und drücken Sie zum Bestätigen erneut den **Funktionswähler**.

- 1) Getreide/Pasta
- 2) Gemüse
- 3) Geflügel/Fisch

**3.** Stellen Sie durch Drehen am **Funktionswähler** die Art der Speise ein. Eine Beschreibung der vorprogrammierten Einstellungen finden Sie in der Tabelle auf der nächsten Seite. Drücken Sie dann den **Funktionswähler**, um die Art des Lebensmittels auszuwählen.

**4.** Stellen Sie durch Drehen am **Funktionswähler** die Portionsgröße ein.

**5.** Drücken Sie die Taste **START/+30s**.

**Ergebnis:** Die Nahrungsmittel werden entsprechend der ausgewählten Voreinstellung erhitzt.

Nach Ablauf der eingestellten Zeit:

- 1) Es erklingt 4 Mal ein Signalton.
- 2) Abschließend erklingt 3 Mal ein Signalton (einmal pro Minute).
- 3) Die aktuelle Uhrzeit wird wieder angezeigt.

# Verwenden des Geräts

## Hinweise und Empfehlungen zum gesunden Garen

In der folgenden Tabelle werden die Mengen und Anweisungen für die 15 **Automatikprogramme zum gesunden Garen** aufgelistet. Die Anweisungen sind in die Kategorien „Getreide/Pasta (1)“, „Gemüse (2)“ und „Geflügel/Fisch (3)“ unterteilt.

### **WICHTIG:**

Verwenden Sie zum Entnehmen der Nahrungsmittel stets Ofenhandschuhe.

#### 1. Getreide/Pasta

Nummer/ Lebensmittel	Portionsgröße	Anleitung
1-1 Brauner Reis	150-200 g 200-250 g	In eine große ofenfeste Glasform mit Deckel geben. Doppelte Menge kaltes Wasser hinzugeben. Abgedeckt garen. Vor der Ruhezeit umrühren und mit Salz und Kräutern würzen. Vor dem Verzehr 5 bis 10 Minuten lang ruhen lassen.
1-2 Quinoa	150-200 g 200-250 g	In eine große ofenfeste Glasform mit Deckel geben. Doppelte Menge kaltes Wasser hinzugeben. Abgedeckt erhitzen. Vor der Ruhezeit umrühren und mit Salz und Kräutern würzen. Vor dem Verzehr 1 bis 3 Minuten lang ruhen lassen.
1-3 Makkaroni	100-150 g 200-250 g	In eine große ofenfeste Glasform mit Deckel geben. Vier Mal kochendes Wasser zugeben, mit etwas Salz abschmecken und dann gut umrühren. Ohne Abdeckung erhitzen. Vor der Ruhezeit umrühren und dann das Wasser abgießen. Vor dem Verzehr 1 bis 3 Minuten lang ruhen lassen.

#### 2. Vegetarische Gerichte

Nummer/ Lebensmittel	Portionsgröße	Anleitung
2-1 Grüne Bohnen	200-250 g 300-350 g	Grüne Bohnen putzen und waschen. Gleichmäßig in einer Glasschüssel mit Deckel verteilen. Für 200-250 g 30 ml (2 Esslöffel) Wasser und für 300-350 g 45 ml (3 Esslöffel) Wasser hinzugeben. Die Schüssel in die Mitte des Drehtellers stellen. Abgedeckt garen. Nach dem Garen umrühren. Vor dem Verzehr 1 bis 2 Minuten lang ruhen lassen.
2-2 Spinat	100-150 g 200-250 g	Spinat putzen und waschen. In eine Glasschüssel mit Deckel geben. Kein Wasser hinzugeben. Die Schüssel in die Mitte des Drehtellers stellen. Abgedeckt garen. Nach dem Garen umrühren. Vor dem Verzehr 1 bis 2 Minuten lang ruhen lassen.
2-3 Geschälte Kartoffeln	300-350 g 400-450 g 500-550 g	Die Kartoffeln schälen und waschen, dann halbieren und in eine Glasschüssel mit Deckel geben. 15-30 ml Wasser (1-2 EL) hinzugeben. Nach dem Garen umrühren. Bei der Zubereitung größerer Mengen einmal während des Garens umrühren. Vor dem Verzehr 3 bis 5 Minuten lang ruhen lassen.



Nummer/ Lebensmittel	Portionsgröße	Anleitung
2-4 Kartoffelgratin	400-450 g 800-850 g	Das Kartoffelgratin in eine kleine ofenfeste Glasform geben. Die Form auf den niedrigen Rost stellen. Vor dem Verzehr 2 bis 3 Minuten lang ruhen lassen.
2-5 Gegrillte Auberginen	100-150 g 200-250 g	Die Auberginen waschen und in Scheiben schneiden. Mit Öl beträufeln und mit Kräutern würzen. Die Scheiben gleichmäßig auf dem hohen Rost verteilen. Nach Erklängen des Signaltons wenden. Drücken Sie zum Fortsetzen des Garvorgangs die Taste „Start“. (Wenn Sie den Garvorgang nicht zum Wenden unterbrechen, wird er einfach fortgesetzt.) Vor dem Verzehr 1 bis 2 Minuten lang ruhen lassen.
2-6 Gegrillte Tomaten	400-450 g 600-650 g	Die Tomaten waschen und säubern. Tomaten halbieren und in eine ofenfeste Form geben. Mit geriebenem Käse bestreuen. Die Form auf den hohen Rost stellen. Vor dem Verzehr 1 bis 2 Minuten lang ruhen lassen.

### 3. Geflügel/Fisch

Nummer/ Lebensmittel	Portionsgröße	Anleitung
3-1 Hähnchenbrust	300-350 g 400-450 g	Die Hähnchenbrust abspülen und auf einen Keramikteller geben. Mit mikrowelleneigneter Frischhaltefolie abdecken und die Folie einstechen. Den Teller auf den Drehteller stellen. Vor dem Verzehr 2 Minuten lang ruhen lassen.
3-2 Putenbrust	300-350 g 400-450 g	Die Putenbrust abspülen und in eine tiefe ofenfeste Form geben. Mit mikrowelleneigneter Frischhaltefolie abdecken und die Folie einstechen. Den Teller auf den Drehteller stellen. Vor dem Verzehr 2 Minuten lang ruhen lassen.
3-3 Gegrillte Hähnchenbrust	300-350 g 400-450 g	Die Hähnchenbrust abspülen, marinieren und auf den hohen Rost legen. Bei Erklängen des Signaltons wenden. Vor dem Verzehr 2 Minuten lang ruhen lassen.
3-4 Gegrillte Fischfilets	200-300 g 400-500 g	Die Fischfilets gleichmäßig auf dem hohen Rost verteilen. Bei Erklängen des Signaltons wenden. Vor dem Verzehr 1 bis 2 Minuten lang ruhen lassen.
3-5 Gegrillte Lachssteaks	200-250 g 300-350 g	Die Fischsteaks gleichmäßig auf dem hohen Rost verteilen. Bei Erklängen des Signaltons wenden. Vor dem Verzehr 2 Minuten lang ruhen lassen.
3-6 Bratfisch	300-350 g 400-500 g	Die Oberfläche des Fisches (Forelle oder Dorade) mit Öl beträufeln und Kräuter und Gewürze hinzugeben. Die Fische mit dem Kopf jeweils abwechselnd nach rechts und nach links nebeneinander auf den hohen Rost legen. Bei Erklängen des Signaltons wenden. Vor dem Verzehr 3 Minuten lang ruhen lassen.





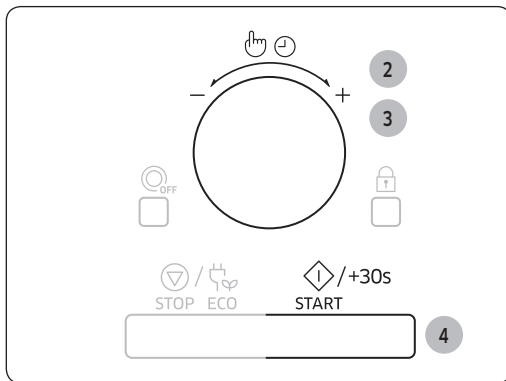
# Verwenden des Geräts

## Zubereiten von Teig/Joghurt

Es gibt 5 **Automatikprogramme für die Zubereitung von Teig und Joghurt** mit vorprogrammierten Zeiten. Sie brauchen daher weder die Garzeit noch die Leistungsstufe einzustellen.

Drücken Sie die Taste **Dough Proof/Yogurt (Teig/Joghurt)** und stellen Sie durch Drehen am **Funktionswähler** die gewünschte Kategorie ein.

Legen Sie die Lebensmittel in die Mitte des Drehtellers, und schließen Sie die Gerätetür.



1. Drücken Sie die Taste **Dough Proof/Yogurt (Teig/Joghurt)**.

2. Wählen Sie zwischen der Zubereitung von Teig oder Joghurt, und drücken Sie zum Bestätigen den **Funktionswähler**.

- 1) Teig
- 2) Joghurt

3. Stellen Sie durch Drehen am **Funktionswähler** die Art der Speise ein. Stellen Sie durch Drehen am **Funktionswähler** die Nummer des gewünschten Programms ein.

Eine Beschreibung der vorprogrammierten Einstellungen finden Sie in der Tabelle auf der nächsten Seite. Drücken Sie dann den **Funktionswähler** erneut, um die Art des Lebensmittels auszuwählen.

4. Drücken Sie die Taste **START/+30s**.

**WICHTIG:**

Beim Herstellen von Joghurt wird der Drehteller nicht benötigt.

## Hinweise und Empfehlungen für die Zubereitung von Teig/Joghurt

In der folgenden Tabelle wird beschrieben, wie Sie mit Hilfe der Automatikprogramme beispielsweise Hefeteig aufgehen lassen oder Joghurt zubereiten können.

### 1. Teig gehen lassen

Nummer/ Lebensmittel	Portionsgröße	Anleitung
1-1 Pizzateig	300-500 g	Den Teig in eine Schüssel geeigneter Größe geben und diese auf den niedrigen Rost stellen. Mit Alufolie bedecken.
1-2 Kuchenteig	500-800 g	Den Teig in eine Schüssel geeigneter Größe geben und diese auf den niedrigen Rost stellen. Mit Alufolie bedecken.
1-3 Brotteig	600-900 g	Den Teig in eine Schüssel geeigneter Größe geben und diese auf den niedrigen Rost stellen. Mit Alufolie bedecken.

### 2. Selbstgemachter Joghurt

Nummer/ Lebensmittel	Portionsgröße	Anleitung
2-1 Kleine Tassen	500 g	150 g Naturjoghurt in 5 Keramiktassen oder kleine Einmachgläser geben (je 30 g). In jede Tasse 100 ml Milch hinzugeben. Haltbare Milch verwenden (Raumtemperatur, 3,5 % Fett). Jeweils mit Frischhaltefolie abdecken und kreisförmig auf dem Drehteller verteilen. Nach Abschluss des Vorgangs 6 Stunden im Kühlschrank stehen lassen. Beim ersten Versuch empfehlen wir, getrocknetes Fermentationsmittel für Joghurt zu verwenden.
2-2 Große Schüssel	500 g	150 g Naturjoghurt mit 500 ml haltbarer Milch (Raumtemperatur, 3,5 % Fett) mischen. Gleichmäßig in eine große Glasschüssel geben. Mit Frischhaltefolie abdecken und auf den Drehteller stellen. Nach Abschluss des Vorgangs 6 Stunden im Kühlschrank stehen lassen. Beim ersten Versuch empfehlen wir, getrocknetes Fermentationsmittel für Joghurt zu verwenden.

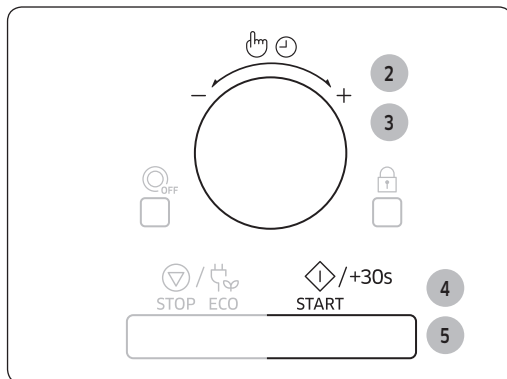
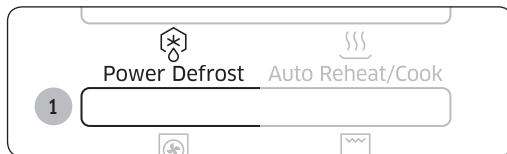
# Verwenden des Geräts

## Auftauprogramme

Mit den **Auftauprogrammen** können Sie Fleisch, Geflügel, Fisch, Brot, Kuchen und Obst auftauen. Auftaudauer und Leistungsstufe werden automatisch eingestellt. Sie brauchen nur das Programm und das Gewicht auszuwählen.

### HINWEIS

Verwenden Sie nur mikrowellene geeignetes Geschirr.



Öffnen Sie die Gerätetür. Stellen Sie die gefrorenen Nahrungsmittel auf einem Keramikteller in die Mitte des Drehtellers. Schließen Sie die Gerätetür.

1. Drücken Sie die Taste **Power Defrost (Auftauprogramme)**.
2. Stellen Sie durch Drehen am **Funktionswähler** die Art der Speise ein. Eine Beschreibung der vorprogrammierten Einstellungen finden Sie in der Tabelle auf der nächsten Seite. Drücken Sie dann den **Funktionswähler**, um die Art des Lebensmittels auszuwählen.
3. Stellen Sie durch Drehen am **Funktionswähler** die Portionsgröße ein.
4. Drücken Sie die Taste **START/+30s**.

#### Ergebnis:

- Der Auftauvorgang wird gestartet.
- Während des Auftauvorgangs werden Sie durch Signaltöne daran erinnert, das Auftaugut zu wenden.

5. Drücken Sie erneut die Taste **START/+30s**, um den Auftauvorgang fortzusetzen.

Ergebnis: Nach Ablauf der eingestellten Zeit:

- 1) Sie hören 4 Mal den Signalton.
- 2) Abschließend erklingt dreimal ein Signalton (einmal pro Minute).
- 3) Die aktuelle Uhrzeit wird wieder angezeigt.

## Hinweise und Empfehlungen für die Auftauprogramme

In der folgenden Tabelle werden die verschiedenen **Auftauprogramme** mit den zugehörigen Mengen und entsprechenden Anweisungen beschrieben. Entfernen Sie vor dem Auftauen das gesamte Verpackungsmaterial.

Legen Sie Fleisch, Geflügel und Fisch auf einen flachen Glas- oder Keramikteller bzw. Brot, Kuchen und Obst auf Küchenpapier.

Nummer/ Lebensmittel	Portionsgröße	Anleitung
1 Fleisch	200-1500 g	Die Seiten mit Aluminiumfolie schützen. Das Fleisch bei Erklingen des Signaltons wenden. Dieses Programm ist für Rind, Lamm, Schwein, Steaks, Schnitzel und Hackfleisch geeignet. 20 bis 90 Minuten lang ruhen lassen.
2 Geflügel	200-1500 g	Die Enden der Keulen und Flügel mit Aluminiumfolie schützen. Das Geflügel bei Erklingen des Signaltons wenden. Dieses Programm ist sowohl für ganze Hähnchen als auch für Hähnchenteile geeignet. Vor dem Verzehr 20 bis 90 Minuten lang ruhen lassen.
3 Fisch	200-1500 g	Bei ganzen Fischen den Schwanz mit Aluminiumfolie schützen. Den Fisch bei Erklingen des Signaltons wenden. Dieses Programm ist sowohl für ganze Fische als auch für Fischfilets geeignet. 20 bis 80 Minuten lang ruhen lassen.
4 Brot/Kuchen	125-1000 g	Das Brot flach auf ein Stück Küchenpapier legen und bei Erklingen des Signaltons wenden. Den Kuchen auf einen Keramikteller legen und, wenn möglich, bei Erklingen des Signaltons wenden. (Der Betrieb des Geräts wird beim Öffnen der Gerätetür unterbrochen.) Dieses Programm eignet sich für alle Brotsorten (ganz oder geschnitten) sowie für Brötchen und Baguettes. Die Brötchen kreisförmig anordnen. Dieses Programm eignet sich für alle Sorten von Hefekuchen, Plätzchen, Käsekuchen und Blätterteigstücke. Es ist nicht geeignet für Mürbeteig, Kuchen mit Früchten, Cremefüllung oder Schokoladenglasur. Vor dem Verzehr 10 bis 60 Minuten lang ruhen lassen.
5 Obst	100-600 g	Das Obst gleichmäßig auf einem flachen Glatteller verteilen. Dieses Programm eignet sich für alle Obstsorten. Vor dem Verzehr 5 bis 20 Minuten lang ruhen lassen.

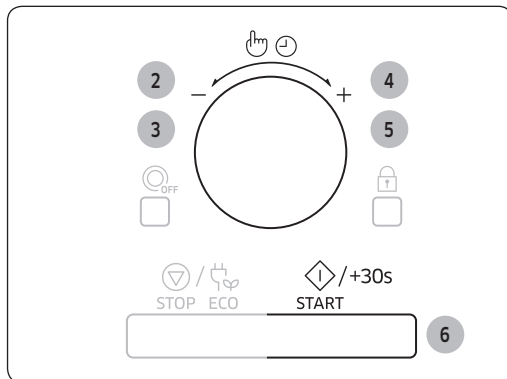
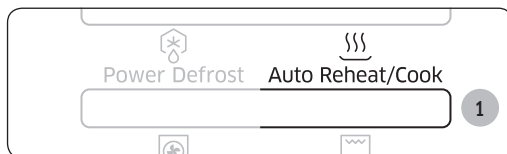
# Verwenden des Geräts

## Schnellprogramme

Es gibt 6 **Automatikprogramme** mit vorprogrammierten Garzeiten. Sie brauchen daher weder die Garzeit noch die Leistungsstufe einzustellen. Durch Drehen am **Funktionswähler** können Sie die Portionsgröße angeben.

### ☞ WICHTIG:

Verwenden Sie nur mikrowellene geeignetes Geschirr.



Öffnen Sie die Gerätetür. Legen Sie die Nahrungsmittel in die Mitte des Drehtellers. Schließen Sie die Gerätetür.

1. Drücken Sie die Taste **Auto Reheat/Cook (Schnellprogramme)**.
2. Stellen Sie durch Drehen am **Funktionswähler** die gewünschte Programmart ein. (Automatisch Aufwärmen oder Erhitzen)
3. Wählen Sie durch Drehen am **Funktionswähler** die Programme für automatisches Aufwärmen aus.
4. Stellen Sie durch Drehen am **Funktionswähler** die Art der Speise ein. Eine Beschreibung der vorprogrammierten Einstellungen finden Sie in der Tabelle auf der nächsten Seite. Drücken Sie dann den **Funktionswähler** erneut, um die Art des Lebensmittels auszuwählen.
5. Stellen Sie durch Drehen am **Funktionswähler** die Portionsgröße ein.
6. Drücken Sie die Taste **START/+30s**.

**Ergebnis:** Die Nahrungsmittel werden entsprechend der ausgewählten Voreinstellung erhitzt. Nach Ablauf der eingestellten Zeit:

- 1) Sie hören 4 Mal den Signalton.
- 2) Abschließend erklingt dreimal ein Signalton (einmal pro Minute).
- 3) Die aktuelle Uhrzeit wird wieder angezeigt.

## Hinweise und Empfehlungen für die Schnellprogramme

In der folgenden Tabelle werden die Mengen und Anweisungen für die Schnellprogramme gezeigt.

### **WICHTIG:**

Verwenden Sie zum Entnehmen der Nahrungsmittel stets Ofenhandschuhe.

### 1. Aufwärmprogramme

Nummer/ Lebensmittel	Portionsgröße	Anleitung
1-1 Fertiggericht (gekühlt)	300-350 g 400-450 g	Auf einen Keramikteller geben und mit mikrowellengeeigneter Frischhaltefolie abdecken. Dieses Programm ist für Gerichte geeignet, die aus bis zu drei Komponenten bestehen (z. B. Fleisch mit Sauce, Gemüse und eine Beilage wie Kartoffeln, Reis oder Nudeln). Vor dem Verzehr 2 bis 3 Minuten lang ruhen lassen.
1-2 Tiefkühlpizza	300-350 g 400-450 g	Die Tiefkühlpizza auf den niedrigen Rost legen.
1-3 Tiefgefrorene Lasagne	400-450 g 600-650 g	Die tiefgefrorene Lasagne in ein geeignetes ofenfestes Gefäß geben. Das Gefäß auf den niedrigen Rost stellen. Vor dem Verzehr 3 bis 4 Minuten lang ruhen lassen.
1-4 Quiche (gekühlt)	600-650 g	Dieses Programm eignet sich für Quiche aus dem Kühlregal. Entfernen Sie die Verpackung und geben Sie die Quiche in eine Form. Auf den Drehteller stellen. Nach dem Garvorgang 1 bis 2 min ruhen lassen.

### 2. Garprogramme

Nummer/ Lebensmittel	Portionsgröße	Anleitung
2-1 Brathähnchen	1100-1150 g 1200-1250 g	Das kalte Hähnchen mit Öl beträufeln und mit Kräutern würzen. Mit der Brust nach unten in die Mitte des niedrigen Rosts legen. Bei Erklingen des Signaltons wenden. Drücken Sie die Taste Start/+30s, um den Garvorgang fortzusetzen. Vor dem Verzehr 5 Minuten lang ruhen lassen.
2-2 Muffins	250-300 g	Den Teig anschließend in 6-8 Muffin-Förmchen (à 45 g) aus Papier oder Silikon geben und diese auf den niedrigen Rost stellen. Programm starten (Garraum wird vorgeheizt). Den Rost nach Erklingen des Signaltons einsetzen.

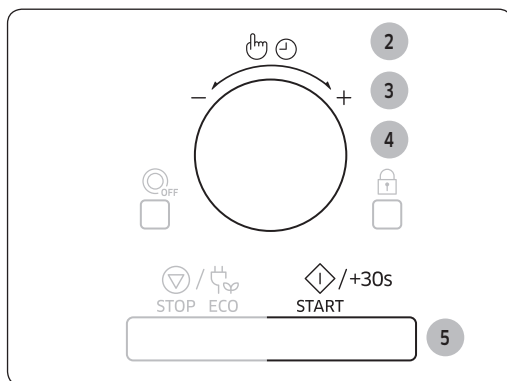
# Verwenden des Geräts

## Heißluft


Im Heißluftmodus können Sie die Nahrungsmittel wie in einem herkömmlichen Backofen zubereiten. Der Mikrowellenmodus wird nicht verwendet. Sie können die Temperatur in einem Bereich zwischen 40 °C und 200 °C einstellen. Die maximal zulässige Garzeit beträgt 60 Minuten.

- Verwenden Sie zum Berühren der Gefäße im Gerät stets Ofenhandschuhe, da sie sehr heiß sind.
- Auf dem niedrigen Rost können Sie die Nahrungsmittel noch besser garen und bräunen.

Stellen Sie sicher, dass sich das Heizelement in der horizontalen Position befindet. Öffnen Sie die Gerätekür, und stellen Sie das Gefäß auf den niedrigen Rost. Stellen Sie diesen auf den Drehteller.



1. Drücken Sie die Taste **Convection (Heißluft)**.

**Ergebnis:** Im Display wird Folgendes angezeigt:  
 (Heißluftmodus)  
180 °C (Temperatur)

2. Stellen Sie durch Drehen am **Funktionswähler** die Temperatur ein.

(Temperatur: 40-200 °C, Schritte von 10 °C)

- Wenn Sie die Temperatur nicht innerhalb von 5 Sekunden bestätigen, wechselt das Gerät automatisch wieder zu dem Wert, der beim Einstellen der Garzeit festgelegt war.

3. Drücken Sie den **Funktionswähler**.

4. Stellen Sie durch Drehen am **Funktionswähler** die Garzeit ein.

(Wenn Sie das Gerät vorheizen möchten, wählen Sie „: 0“)

5. Drücken Sie die Taste **START/+30s**.

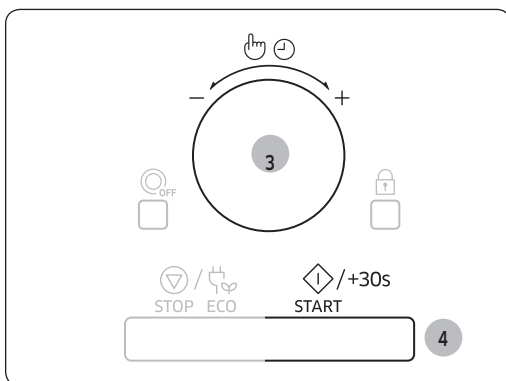
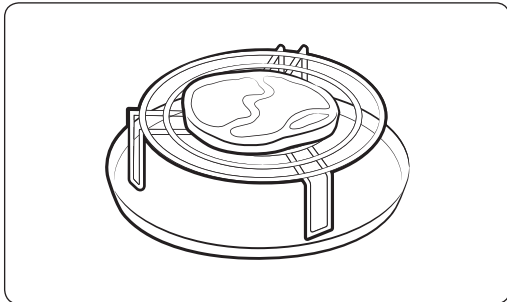
**Ergebnis:** Der Garvorgang wird gestartet. Nach Ablauf der eingestellten Zeit:

- 1) Sie hören 4 Mal den Signalton.
- 2) Abschließend erklingt dreimal ein Signalton (einmal pro Minute).
- 3) Die aktuelle Uhrzeit wird wieder angezeigt.

## Grillen

Mit der Grillfunktion können Sie Nahrungsmittel ohne die Verwendung von Mikrowellen schnell erhitzen und bräunen.

- Verwenden Sie zum Berühren der Gefäße im Gerät stets Ofenhandschuhe, da sie sehr heiß sind.
- Auf dem hohen Rost erzielen Sie noch bessere Gar- und Grillergebnisse.



1. Öffnen Sie die Gerätetür, und legen Sie die Lebensmittel auf den Rost.

2. Drücken Sie die Taste **Grill (Grill)**.

**Ergebnis:** Im Display wird Folgendes angezeigt:

 (Grillmodus)

- Im Grillmodus ist die Temperatur vorprogrammiert und kann nicht geändert werden.

3. Stellen Sie durch Drehen am **Funktionswähler** die Grillzeit ein.

- Die maximale Grillzeit beträgt 60 Minuten.

4. Drücken Sie die Taste **START/+30s**.

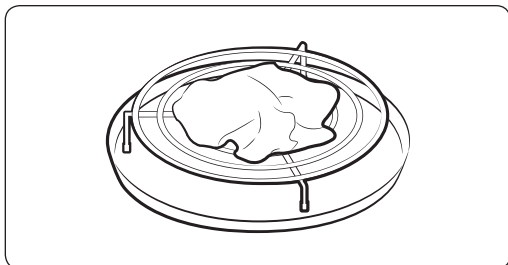
**Ergebnis:** Der Grillvorgang wird gestartet. Nach Ablauf der eingestellten Zeit:

- 1) Sie hören 4 Mal den Signalton.
- 2) Abschließend erklingt dreimal ein Signalton (einmal pro Minute).
- 3) Die aktuelle Uhrzeit wird wieder angezeigt.



# Verwenden des Geräts

## Auswahl des Zubehörs



Sie benötigen Kochgeschirr zum Garen im Heißluftmodus. Sie sollten jedoch nur das Kochgeschirr verwenden, das Sie auch bei Ihrem normalen Backofen benutzen.

Mikrowellengeeignete Behälter sind für das Garen mit Heißluft ungeeignet. Verwenden Sie keine Kunststoffbehälter, Geschirr, Pappbecher, Tücher usw.

Wenn Sie einen der Kombinationsmodi („Mikrowelle + Grill“ oder „Mikrowelle + Heißluft“) verwenden möchten, dürfen Sie nur mikrowellengeeignetes und hitzebeständiges Geschirr verwenden.

### ☞ WICHTIG:

Weitere Angaben zum geeigneten Kochgeschirr finden Sie im Abschnitt „Informationen zum Geschirr“ auf Seite 50-51.

## Kombinierter Mikrowellen- und Grillmodus

Die Mikrowellenfunktion kann auch mit der Grillfunktion kombiniert werden, um Nahrungsmittel schnell zu garen und gleichzeitig zu bräunen.

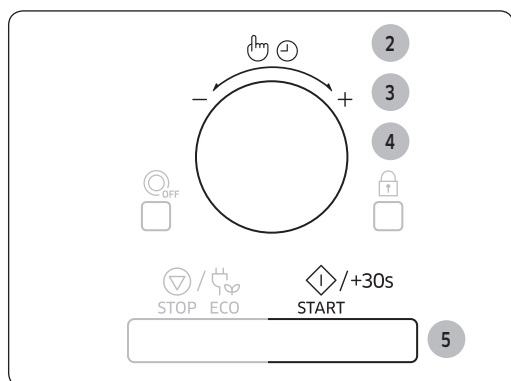
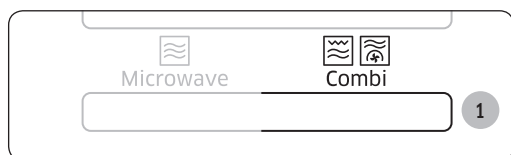
### ☞ WICHTIG:

Verwenden Sie STETS mikrowellengeeignetes und hitzebeständiges Geschirr. Glas- oder Keramikgeschirr ist ideal, da die Nahrungsmittel von den Mikrowellen gleichmäßig durchdrungen werden.

### ☞ WICHTIG:

Verwenden Sie zum Berühren der Behälter im Gerät STETS Ofenhandschuhe, da sie sehr heiß sind. Durch Verwenden des hohen Rosts wird das Grillergebnis verbessert.


Öffnen Sie die Gerätetür. Legen Sie die Nahrungsmittel auf den Rost, der sich für diese Art von Lebensmitteln am besten eignet. Den Rost auf den Drehteller stellen. Schließen Sie die Gerätetür.



**1. Drücken Sie die Taste **Combi** (**Kombinationsmodus**).**

**Ergebnis:** Im Display wird Folgendes angezeigt:  
Cb-1 (Mikrowelle + Grill)

**2. Wählen Sie „Cb-1“ aus, und drücken Sie anschließend den **Funktionswähler**.**

**Ergebnis:** Im Display wird Folgendes angezeigt:  
 (kombinierter Mikrowellen- und Grillmodus)  
600 W (Ausgangsleistung)

**3. Stellen Sie durch Drehen am **Funktionswähler** die gewünschte Leistungsstufe (600, 450, 300 W) ein. Drücken Sie dann den **Funktionswähler**, um die ausgewählte Leistungsstufe zu übernehmen.**

- Im Grillmodus ist die Temperatur vorprogrammiert und kann nicht geändert werden.
- Wenn Sie die Temperatur nicht innerhalb von 5 Sekunden bestätigen, wechselt das Gerät automatisch wieder zu dem Wert, der beim Einstellen der Garzeit festgelegt war.

**4. Stellen Sie durch Drehen am **Funktionswähler** die Garzeit ein.**

- Die maximale Garzeit beträgt 60 Minuten.

**5. Drücken Sie die Taste **START/+30s**.**

**Ergebnis:** Die Nahrungsmittel werden im Kombinationsmodus zubereitet. Nach Ablauf der eingestellten Zeit:

- 1) Es erklingt 4 Mal ein Signalton.
- 2) Abschließend erklingt 3 Mal ein Signalton (einmal pro Minute).
- 3) Die aktuelle Uhrzeit wird wieder angezeigt.

# Verwenden des Geräts

## Kombinierter Mikrowellen- und Heißluftmodus

In diesem Kombinationsmodus werden sowohl Mikrowellenenergie als auch Heißluft eingesetzt, um die Nahrungsmittel zuzubereiten. Zudem ist kein Vorheizen erforderlich, da die Mikrowellenenergie unverzüglich verfügbar ist.

In diesem Kombinationsmodus können Sie eine Vielzahl von Nahrungsmitteln zubereiten, insbesondere:

- Fleisch und Geflügel
- Pasteten und Kuchen
- Eier- und Käsegerichte

### 👉 WICHTIG:

Verwenden Sie STETS mikrowelleneeignetes und hitzebeständiges Geschirr. Glas- oder Keramikgeschirr ist ideal, da die Nahrungsmittel von den Mikrowellen gleichmäßig durchdrungen werden.

### 👉 WICHTIG:

Verwenden Sie zum Berühren der Behälter im Gerät STETS Ofenhandschuhe, da sie sehr heiß sind. Auf dem niedrigen Rost können Sie die Nahrungsmittel noch besser garen und bräunen.

Öffnen Sie die Gerätetür. Legen Sie die Nahrungsmittel entweder direkt auf den Drehteller oder zunächst auf den niedrigen Rost, der dann auf den Drehteller gestellt wird. Schließen Sie die Gerätetür. Das Heizelement muss sich in horizontaler Position befinden.

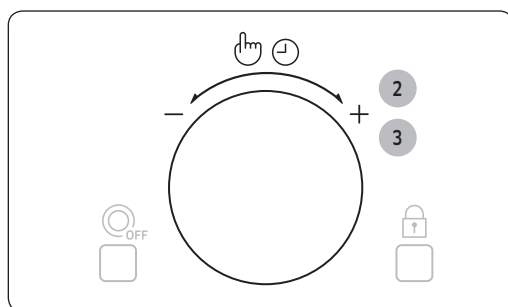
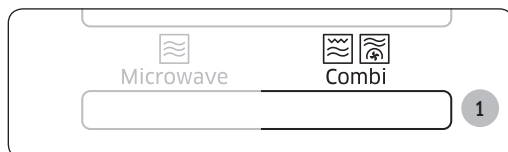
1. Drücken Sie die Taste **Combi** (**Kombinationsmodus**).

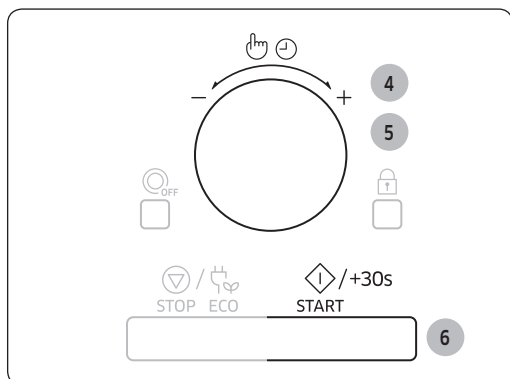
**Ergebnis:** Im Display wird Folgendes angezeigt:  
Cb-1 (Mikrowelle + Grill)

2. Stellen Sie durch Drehen am **Funktionswähler** die „Cb-2“ (Mikrowelle + Heißluft) ein, und drücken Sie zum Bestätigen erneut den **Funktionswähler**.

3. Stellen Sie durch Drehen am **Funktionswähler** die gewünschte Leistungsstufe (600, 450, 300, 180, 100 W) ein. Drücken Sie dann den **Funktionswähler**, um die ausgewählte Leistungsstufe zu übernehmen.

- Wenn Sie die Leistungsstufe nicht innerhalb von 5 Sekunden bestätigen, wechselt das Gerät automatisch wieder zu dem Wert, der beim Einstellen der Garzeit festgelegt war. (Voreinstellung: 180 °C)






4. Stellen Sie durch Drehen am **Funktionswähler** die gewünschte Temperatur ein. (Temperatur: 200-40 °C) Drücken Sie dann den **Funktionswähler**, um die ausgewählte Leistungsstufe zu übernehmen.

- Wenn Sie die Temperatur nicht innerhalb von 5 Sekunden bestätigen, wechselt das Gerät automatisch wieder zu dem Wert, der beim Einstellen der Garzeit festgelegt war.

**Ergebnis:** Im Display wird Folgendes angezeigt:

 (kombinierter Mikrowellen- und Heißluftmodus)  
 600 W (Ausgangsleistung)  
 180 °C (Temperatur)

5. Stellen Sie durch Drehen am **Funktionswähler** die Garzeit ein.

- Die maximale Garzeit beträgt 60 Minuten.

6. Drücken Sie die Taste **START/+30s**.

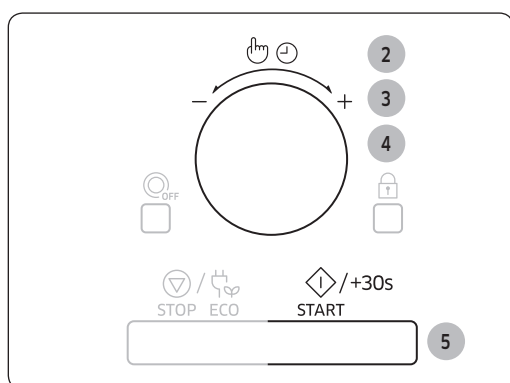
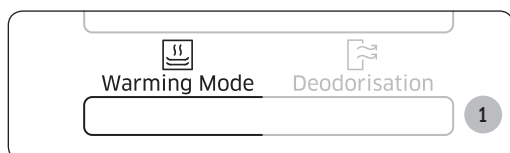
**Ergebnis:** Die Nahrungsmittel werden im Kombinationsmodus zubereitet. Das Gerät wird auf die erforderliche Temperatur vorgeheizt. Anschließend werden die Nahrungsmittel bis zum Ende der eingestellten Zeit mit der Mikrowellenfunktion zubereitet. Nach Ablauf der eingestellten Zeit:

- 1) Es erklingt 4 Mal ein Signalton.
- 2) Abschließend erklingt 3 Mal ein Signalton (einmal pro Minute).
- 3) Die aktuelle Uhrzeit wird wieder angezeigt.

# Verwenden des Geräts

## Verwenden der Warmhaltefunktionen

Die **Warmhaltefunktionen** bieten die Möglichkeit zum Aufwärmen von Speisen und zum Vorwärmen von Tellern. Sie brauchen daher weder die Garzeit noch die Leistungsstufe einzustellen.



1. Drücken Sie die Taste **Warming Mode (Warmhaltemodus)**.
2. Stellen Sie durch Drehen am **Funktionswähler** die Art der Warmhaltefunktion ein.
3. Drücken Sie den **Funktionswähler**.
4. Stellen Sie durch Drehen am **Funktionswähler** die Temperatur (Heiß oder Warm) ein.
5. Drücken Sie die Taste **START/+30s**.

**Ergebnis:** Die Nahrungsmittel werden entsprechend der ausgewählten Voreinstellung erhitzt. Nach Ablauf der eingestellten Zeit:

- 1) Es erklingt 4 Mal ein Signalton.
- 2) Abschließend erklingt 3 Mal ein Signalton (einmal pro Minute).
- 3) Die aktuelle Uhrzeit wird wieder angezeigt.

### Empfohlene Temperatureinstellungen bei Erwärmen von Speisen

Heiß (1-1 / 2-1)	Lasagne, Suppe, Gratin, Auflauf, Pizza, Steak (durchgebraten), Speck, Fischgerichte, Trockenkuchen
Warm (1-2 / 2-2)	Kuchen, Brot, Eierspeisen, Steak (blutig oder medium)



## 1. Warmhalten

Die Warmhaltefunktion hält Speisen bis zum Servieren heiß.

Mit dieser Funktion können Sie Speisen warm halten, bis sie serviert werden können.

Durch Drehen am Drehschalter können Sie die Temperatur auf „Heiß“ oder auf „Warm“ einstellen.  
(Anweisungen siehe vorherige Seite.)

1-1. Heiß

1-2. Warm

Gehen Sie folgendermaßen vor, um die Warmhaltefunktion zu verwenden:

- Legen Sie die Nahrungsmittel in die Mitte des Drehtellers.
- Einstellen der Warmhaltefunktion.

### WICHTIG:

Verwenden Sie diese Funktion nicht, um kalte Lebensmittel wieder aufzuwärmen. Diese Programme sind ausschließlich zum Warmhalten von Lebensmitteln geeignet, die bereits gekocht wurden.

### WICHTIG:

Halten Sie die Nahrungsmittel nicht zu lange warm (mehr als eine Stunde), da sie sonst weiter gegart werden. Warme Nahrungsmittel verderben schneller.

### WICHTIG:

Nicht mit einem Deckel oder mit Frischhaltefolie abdecken.

### WICHTIG:

Verwenden Sie zum Entnehmen der Nahrungsmittel stets Ofenhandschuhe.

## 2. Geschirr wärmen

Mit der Tellerwärmerfunktion können Sie Teller perfekt warm halten.

Mit dieser Funktion können die Teller auf eine heiße oder angenehm warme Temperatur bringe.

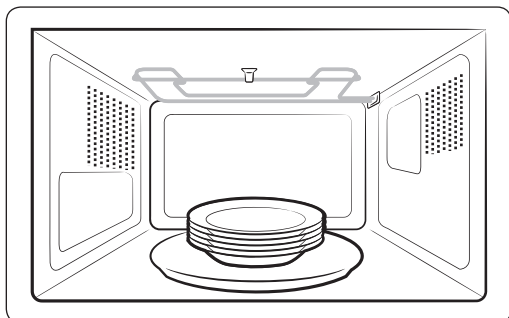
Durch Drehen am **Drehschalter** können Sie die Temperatur auf „Heiß“ oder auf „Warm“ einstellen.  
(Anweisungen siehe vorherige Seite.)

2-1. Heiß

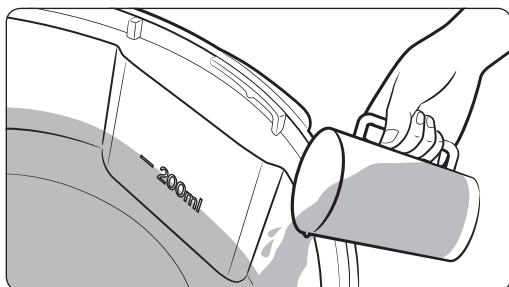
2-2. Warm



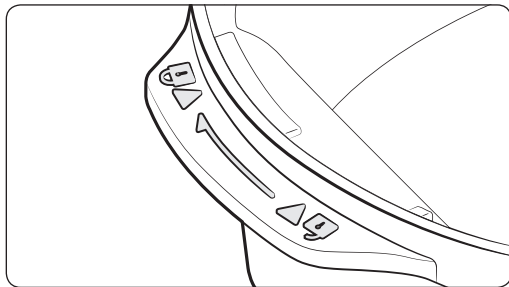
# Verwenden des Geräts



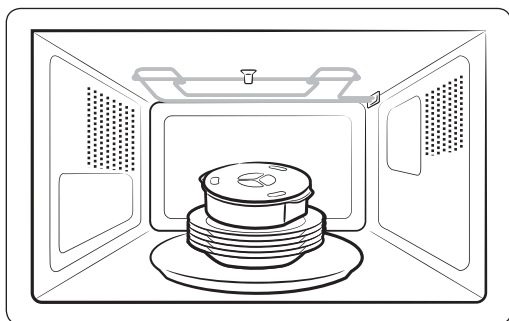
1. Stellen Sie die Teller in der Mitte auf den Drehteller.  
(Höchstzahl der Teller: 5 Stk)



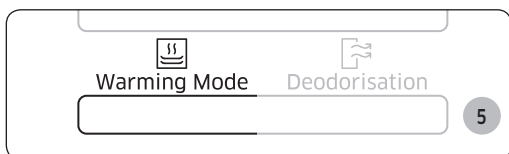
2. Füllen Sie die Tellerwärmerschüssel bis zu der auf der Innenseite des Gefäßes angebrachten Markierungslinie mit Wasser.  
(Dies entspricht etwa 200 ml.)



3. Legen Sie den Deckel auf die Tellerwärmerschüssel. Schrauben Sie es dann zu (Drehrichtung: „Lock“).



4. Stellen Sie die Tellerwärmerschüssel auf die Teller.



5. Schließen Sie die Gerätetür. Aktivieren Sie dann die Tellerwärmerfunktion.

**☞ WICHTIG:**

Verwenden Sie nur normales und kein destilliertes Wasser.

**☞ WICHTIG:**

Verwenden Sie die Tellerwärmeschüssel nicht zum Kochen. Die Tellerwärmeschüssel darf nur in Verbindung mit der Tellerwärmerfunktion eingesetzt werden.

**☞ WICHTIG:**

Verwenden Sie nur mikrowelleneignete Teller.

**☞ WICHTIG:**

Verwenden Sie diese Funktion nicht, ohne Wasser einzufüllen.

**☞ WICHTIG:**

Benutzen Sie Ofenhandschuhe, wenn Sie die Teller und die Tellerwärmeschüssel aus dem Gerät nehmen.

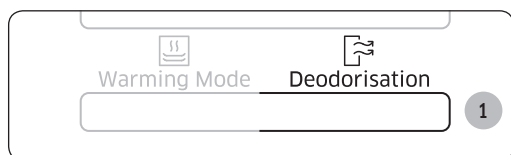
**☞ WICHTIG:**

Der Betrieb des Geräts in einem Modus für **Mikrowelle, Grill, Heißluft, kombinierte Funktionen** zum Erwärmen von Tellern im Warmhaltemodus ist **NICHT** zulässig.

Betriebsart	WarmhalteModus	(Mikrowelle, Grill, Heißluft, kombinierte Funktionen).
Tellerwärmeschüssel	0	X

## Verwenden der Geruchsbeseitigung

Verwenden Sie diese Funktion nach dem Zubereiten von geruchsintensiven Gerichten oder nach starker Rauchentwicklung im Innern des Geräts. Reinigen Sie zunächst den Garraum.



1. Diese Funktion wird automatisch gestartet, wenn Sie die Taste **Deodorisation (Geruchsbeseitigung)** drücken.

**☞ WICHTIG:**

Als Dauer für die Geruchsbeseitigung sind 5 Minuten voreingestellt.

**☞ WICHTIG:**

Sie können die Dauer der Geruchsbeseitigung durch Drücken der Taste **Start/+30s** anpassen.

**☞ WICHTIG:**

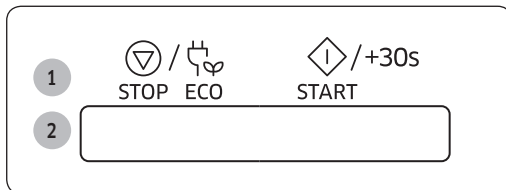
Die maximale Dauer der Geruchsbeseitigung beträgt 15 Minuten.



# Verwenden des Geräts

## Ausschalten der Signaltöne

Sie können die Signaltöne jederzeit ausschalten.



1. Drücken Sie gleichzeitig die Tasten **START/+30s** und **STOP/ECO (STOPP/ÖKO)**.

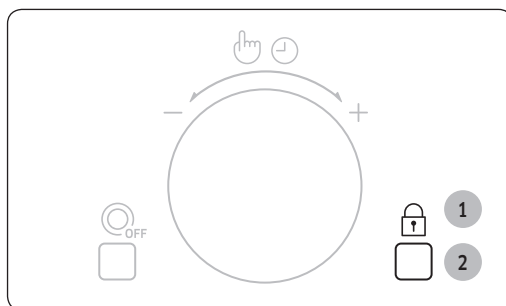
**Ergebnis:** Bei Beendigung einer Funktion werden keine Signaltöne ausgegeben.

2. Um die Signaltöne wieder einzuschalten, drücken Sie erneut gleichzeitig die Tasten **STOP/ECO (STOPP/ÖKO)** und **START/+30s**.

**Ergebnis:** Es werden wieder wie gewohnt Signaltöne ausgegeben.

## Verwenden der Kindersicherung

Das Mikrowellengerät ist mit einer speziellen Kindersicherung ausgestattet. Die Sperrfunktion sorgt dafür, dass Kinder oder nicht mit dem Gerät vertraute Personen das Gerät nicht versehentlich in Betrieb nehmen können.



1. Halten Sie die Taste **Kindersicherung** 3 Sekunden lang gedrückt.

**Ergebnis:**

- Das Gerät ist gesperrt (es können keine Funktionen ausgewählt werden).
- Im Display wird „L“ angezeigt.

L

2. Um das Gerät wieder zu entsperren, halten Sie die Taste **Kindersicherung** erneut 3 Sekunden lang gedrückt.

**Ergebnis:** Das Gerät kann nun wieder verwendet werden.

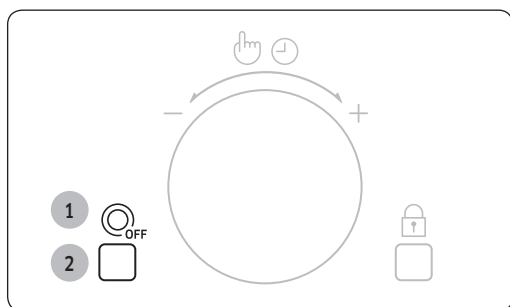
## Ein-/Ausschalten des Drehtellers

Mit der Taste **Turntable On/Off (Drehteller ein/aus)** können Sie die Drehung des Drehtellers bei der Zubereitung großer Gerichte, die den gesamten Innenraum einnehmen, unterbrechen.

### ☞ WICHTIG:

Die Ergebnisse sind weniger zufriedenstellend, weil die Nahrungsmittel nicht so gleichmäßig erhitzt werden.

Wir empfehlen, das Gericht während der Zubereitung nach der Hälfte der Zeit von Hand zu drehen.



### ⚠ WARNUNG

Verwenden Sie den Drehteller niemals ohne Lebensmittel.

**Grund:** Dies kann zu einem Brand oder zu Beschädigungen des Geräts führen.

1. Drücken Sie die Taste **Drehteller ein/aus**, nachdem Sie den Mikrowellen-, Grill-, Heißluft- und Vorheizbetrieb oder die Kombinationsmodi ausgewählt haben.
  - Die Funktion ist nicht in Verbindung mit den Automatikprogrammen verfügbar und kann erst ausgewählt werden, nachdem Sie die Taste für den Mikrowellen-, Grill-, Heißluft- oder Vorheizbetrieb oder die Kombinationsmodi gedrückt haben.

**Ergebnis:** Im Display wird das Symbol für den **ausgeschalteten Drehteller** angezeigt, und der Drehteller dreht sich im Betrieb nicht mehr.  
☉<sub>OFF</sub> (Drehteller ausgeschaltet)

2. Um die Drehung des Drehtellers wieder zu starten, drücken Sie erneut die Taste **Drehteller ein/aus**.

**Ergebnis:** Im Display verschwindet das Symbol für den **ausgeschalteten Drehteller**, und der Drehteller dreht sich wieder.

### 📄 HINWEIS

Die Taste **Drehteller ein/aus** ist nur während eines Garvorgangs verfügbar.

# Informationen zum Geschirr

Für die Zubereitung von Nahrungsmitteln in einem Mikrowellengerät müssen die Mikrowellen die Nahrungsmittel durchdringen können, ohne dabei vom verwendeten Geschirr reflektiert oder absorbiert zu werden.

Deshalb muss das Geschirr sorgfältig ausgewählt werden. Wenn das Geschirr als mikrowellengeeignet gekennzeichnet ist, können Sie es ohne Bedenken verwenden.

In der folgenden Liste werden verschiedene Arten von Geschirr beschrieben und es wird angegeben, ob und wie sie in einem Mikrowellengerät verwendet werden können.

Geschirr	Mikrowellengeeignet	Kommentare
Aluminiumfolie	✓X	Kann in kleineren Mengen verwendet werden, um bestimmte Bereiche vor Überhitzung zu schützen. Wenn sich die Aluminiumfolie zu dicht an den Innenwänden befindet oder zu viel Folie verwendet wird, kann es zu Lichtbogenbildung kommen.
Backunterlage	✓	Nicht länger als 8 Minuten vorheizen.
Porzellan und Steingut	✓	Keramik, Töpferware, glasiertes Steingut und feines Porzellan sind in der Regel geeignet, sofern sie keine Metallverzierungen aufweisen.
Einweggeschirr aus Kunststoff oder Pappe	✓	Einige Tiefkühlgerichte werden in dieser Verpackung geliefert.
Fastfood-Verpackungen		
• Styroporbecher und -behälter	✓	Geeignet zum Aufwärmen von Nahrungsmitteln. Durch Überhitzung kann das Styropor schmelzen.
• Papiertüten oder Papier	X	Kann Feuer fangen.
• Recyclingpapier oder Metallverzierungen	X	Kann zu Lichtbogenbildung führen.
Glasgeschirr		
• Kombiniertes Koch- und Anrichtegeschirr	✓	Kann verwendet werden, sofern es keine Metallverzierungen aufweist.
• Feines Glasgeschirr	✓	Kann zum Aufwärmen von Speisen oder Getränken verwendet werden. Dünnes Glas kann bei schnellem Erhitzen springen oder zerbrechen.
• Einmachgläser	✓	Der Deckel muss abgenommen werden. Nur zum Aufwärmen geeignet.
Metall		
• Geschirr	X	Kann zu Lichtbogenbildung oder Feuer führen.
• Verschlussdrähte für Tiefkühlbeutel	X	

Geschirr	Mikrowellengeeignet	Kommentare
Papier		
• Teller, Becher, Servietten und Küchenpapier	✓	Bei kurzer Garzeit und zum Aufwärmen. Ebenso zum Absorbieren überschüssiger Feuchtigkeit.
• Recyclingpapier	✗	Kann zu Lichtbogenbildung führen.
Kunststoff		
• Behälter	✓	Vor allem hitzebeständiger Thermoplastkunststoff. Andere Kunststoffe verformen oder verfärben sich möglicherweise bei hohen Temperaturen. Verwenden Sie kein Melamingeschirr.
• Frischhaltefolie	✓	Kann verwendet werden, um Nahrungsmittel feucht zu halten. Sollte die Nahrungsmittel nicht berühren. Nehmen Sie die Folie vorsichtig ab, da heißer Wasserdampf entweicht.
• Gefrierbeutel	✓✗	Nur wenn diese koch- oder ofenfest sind. Sollten nicht luftdicht sein. Gegebenenfalls mit einer Gabel einstechen.
Wachs- oder Butterbrotpapier	✓	Kann verwendet werden, um Nahrungsmittel feucht zu halten und Spritzer zu verhindern.

✓ : Empfohlen

✓✗ : Mit Vorsicht

✗ : Nicht sicher

# Zubereitungshinweise

---

## Mikrowellen

---

Mikrowellen durchdringen die Nahrungsmittel. Sie werden von dem darin enthaltenen Wasser-, Fett- und Zuckeranteil angezogen und absorbiert.

Die Mikrowellen versetzen die Moleküle in den Nahrungsmitteln in schnelle Bewegung. Dies erzeugt Reibung und dadurch Wärme, was zum Erhitzen der Nahrungsmittel führt.

## Garen

---

### Mikrowellengeeignetes Geschirr:

Das Geschirr muss durchlässig für die Mikrowellen sein, um eine effiziente Erhitzung der Nahrungsmittel zu gewährleisten. Mikrowellen werden von Metall, z. B. Edelstahl, Aluminium oder Kupfer reflektiert. Sie können jedoch Keramik, Glas, Porzellan und Kunststoff sowie Papier und Holz durchdringen. Daher dürfen Nahrungsmittel nie in Behältnissen aus Metall erhitzt werden.

### Für das Garen mit Mikrowellen geeignete Nahrungsmittel:

Zahlreiche Nahrungsmittel eignen sich für das Garen mit Mikrowellen. Hierzu zählen frisches oder tiefgefrorenes Gemüse, Obst, Nudeln, Reis, Getreide, Bohnen, Fisch und Fleisch. Saucen, Suppen, Pudding und Eingemachtes können ebenfalls im Mikrowellengerät zubereitet werden. In der Regel können alle Nahrungsmittel im Mikrowellengerät zubereitet werden, die sonst auf einer Herdplatte zubereitet werden. So können beispielsweise auch Butter oder Schokolade zerlassen werden (weitere Informationen im Kapitel mit den Tipps, Techniken und Hinweisen).

### Abdecken während des Garvorgangs

Es ist sehr wichtig, die Nahrungsmittel während des Garvorgangs abzudecken, da verdunstetes Wasser als Dampf nach oben steigt und zum Garprozess beiträgt. Die Nahrungsmittel können auf unterschiedliche Weise abgedeckt werden, z. B. mit einem Keramikteller, einer Kunststoffhaube oder einer mikrowellengeeigneten Frischhaltefolie.

### Ruhezeit

Nach dem Garen ist es wichtig, die Nahrungsmittel ruhen zu lassen, damit ein Temperatenausgleich in den Nahrungsmitteln stattfinden kann.

## Zubereitungshinweise für tiefgefrorenes Gemüse

In eine geeignete ofenfeste Glasschlüssel mit Deckel geben. Abgedeckt bei der zum Garen des Gemüses angegebenen Mindestzeit (siehe Tabelle) zubereiten. Das Gemüse anschließend bis zum gewünschten Ergebnis weitergaren.

Zweimal während des Garens und einmal nach dem Garen umrühren. Nach dem Garen Salz, Kräuter oder Butter hinzugeben. Abgedeckt ruhen lassen.

Gericht	Portionsgröße	Leistung	Zeit (in Min.)
Spinat	150 g	600 W	5-6
	<b>Anleitung</b> 15 ml (1 EL) kaltes Wasser hinzugeben. Nach 2-3 Minuten Ruhezeit servieren.		
Brokkoli	300 g	600 W	8-9
	<b>Anleitung</b> 30 ml (2 EL) kaltes Wasser hinzugeben. Nach 2-3 Minuten Ruhezeit servieren.		
Erbsen	300 g	600 W	7-8
	<b>Anleitung</b> 15 ml (1 EL) kaltes Wasser hinzugeben. Nach 2-3 Minuten Ruhezeit servieren.		
Grüne Bohnen	300 g	600 W	7½-8½
	<b>Anleitung</b> 30 ml (2 EL) kaltes Wasser hinzugeben. Nach 2-3 Minuten Ruhezeit servieren.		
Mischgemüse (Möhren/Erbsen/Mais)	300 g	600 W	7-8
	<b>Anleitung</b> 15 ml (1 EL) kaltes Wasser hinzugeben. Nach 2-3 Minuten Ruhezeit servieren.		
Mischgemüse (chinesisch)	300 g	600 W	7½-8½
	<b>Anleitung</b> 15 ml (1 EL) kaltes Wasser hinzugeben. Nach 2-3 Minuten Ruhezeit servieren.		

## Zubereitungshinweise für frisches Gemüse

In eine geeignete ofenfeste Glasschlüssel mit Deckel geben. Bei einer Portionsgröße von 250 g etwa 30-45 ml (2-3 EL) Wasser hinzugeben, sofern keine andere Wassermenge empfohlen wird (siehe Tabelle). Abgedeckt bei der zum Garen des Gemüses angegebenen Mindestzeit (siehe Tabelle) zubereiten. Das Gemüse anschließend bis zum gewünschten Ergebnis weitergaren. Einmal während des Garens und einmal nach dem Garen umrühren. Nach dem Garen Salz, Kräuter oder Butter hinzugeben. Das Gemüse 3 Minuten lang abgedeckt ruhen lassen.

**Hinweis:** Das frische Gemüse in gleich große Stücke schneiden. Je kleiner die Stücke sind, desto schneller werden sie gar.

# Zubereitungshinweise

Gericht	Portionsgröße	Leistung	Zeit (in Min.)
Brokkoli	250 g	900 W	4½-5
	500 g		7-8
<b>Anleitung</b> Gleich große Röschen abschneiden. Mit den Stielen zur Mitte legen. Nach 3 Minuten Ruhezeit servieren.			
Rosenkohl	250 g	900 W	6-6½
	<b>Anleitung</b> 60-75 ml (5-6 EL) Wasser hinzugeben. Nach 3 Minuten Ruhezeit servieren.		
Möhren	250 g	900 W	5-5½
	<b>Anleitung</b> Die Möhren in gleich große Scheiben schneiden. Nach 3 Minuten Ruhezeit servieren.		
Blumenkohl	250 g	900 W	5-5½
	500 g		7½-8½
<b>Anleitung</b> Gleich große Röschen abschneiden. Große Röschen halbieren. Mit den Stielen zur Mitte legen. Nach 3 Minuten Ruhezeit servieren.			
Zucchini	250 g	900 W	4-4½
	<b>Anleitung</b> Die Zucchini in Scheiben schneiden. 30 ml (2 EL) Wasser oder etwas Butter hinzugeben. Die Scheiben bissfest garen. Nach 3 Minuten Ruhezeit servieren.		
Auberginen	250 g	900 W	3½-4
	<b>Anleitung</b> Die Auberginen in dünne Scheiben schneiden und mit 1 EL Zitronensaft beträufeln. Nach 3 Minuten Ruhezeit servieren.		
Lauch	250 g	900 W	4-4½
	<b>Anleitung</b> Den Lauch in dicke Scheiben schneiden. Nach 3 Minuten Ruhezeit servieren.		
Pilze	125 g	900 W	1½-2
	250 g		2½-3
<b>Anleitung</b> Die Pilze putzen. Große Pilze in Scheiben schneiden. Kein Wasser hinzugeben. Mit Zitronensaft beträufeln. Mit Salz und Pfeffer würzen. Vor dem Servieren abtropfen lassen. Nach 3 Minuten Ruhezeit servieren.			
Zwiebeln	250 g	900 W	5-5½
	<b>Anleitung</b> Die Zwiebeln in Scheiben schneiden oder halbieren. Nur 15 ml (1 EL) Wasser hinzugeben. Nach 3 Minuten Ruhezeit servieren.		



Gericht	Portionsgröße	Leistung	Zeit (in Min.)
Paprika	250 g	900 W	4½-5
	<b>Anleitung</b> Die Paprika in kleine Stücke schneiden. Nach 3 Minuten Ruhezeit servieren.		
Kartoffeln	250 g	900 W	4-5
	500 g		7-8
<b>Anleitung</b> Die geschälten Kartoffeln wiegen und dann in gleich große Hälften oder Viertel schneiden. Nach 3 Minuten Ruhezeit servieren.			
Kohlrabi	250 g	900 W	5½-6
	<b>Anleitung</b> Kohlrabi in kleine Würfel schneiden. Nach 3 Minuten Ruhezeit servieren.		

## Zubereitungshinweise für Reis und Nudeln

**Reis:** In eine große ofenfeste Glasschüssel mit Deckel geben. Das Volumen von Reis verdoppelt sich während des Garvorgangs. Abgedeckt garen. Nach Ablauf der Garzeit, aber vor der Ruhezeit umrühren, und Salz, Kräuter oder Butter hinzugeben. Hinweis: Möglicherweise hat der Reis nach Ablauf der Garzeit nicht das gesamte Wasser aufgenommen.

**Nudeln:** In eine große ofenfeste Glasschüssel geben. Kochendes Wasser und etwas Salz zugeben und dann gut umrühren. Ohne Abdeckung erhitzen. Während des Garvorgangs gelegentlich sowie nach dem Garen umrühren. Abgedeckt ruhen lassen und dann das Wasser abgießen.

Gericht	Portionsgröße	Leistung	Zeit (in Min.)
Weißer Reis (Parboiled)	250 g	900 W	15-16
	375 g		17½-18½
<b>Anleitung</b> Doppelte Menge kaltes Wasser hinzugeben. Nach 5 Minuten Ruhezeit servieren.			
Brauner Reis (Parboiled)	250 g	900 W	20-21
	375 g		22-23
<b>Anleitung</b> Doppelte Menge kaltes Wasser hinzugeben. Nach 5 Minuten Ruhezeit servieren.			
Gemischter Reis (Reis + Wildreis)	250 g	900 W	16-17
	<b>Anleitung</b> 500 ml kaltes Wasser hinzugeben. Nach 5 Minuten Ruhezeit servieren.		
Gemischtes Getreide (Reis + Getreide)	250 g	900 W	17-18
	<b>Anleitung</b> 400 ml kaltes Wasser hinzugeben. Nach 5 Minuten Ruhezeit servieren.		





# Zubereitungshinweise

Gericht	Portionsgröße	Leistung	Zeit (in Min.)
Nudeln	250 g	900 W	10-11
	<b>Anleitung</b> 1 l heißes Wasser hinzugeben. Nach 5 Minuten Ruhezeit servieren.		
Instant-Nudeln	1 kleine Packung (80 g)	900 W	7-7½
	1 große Packung (120 g)		9-9½
<b>Anleitung</b> In eine ofenfeste Glasschüssel geben. Nudeln mit 350 ml Wasser (Raumtemperatur) in die Schüssel geben. Mit Folie abdecken und diese mehrmals einstechen. Nach dem Garen Wasser abgießen, die Nudeln würzen und durchmischen.			

## Aufwärmen

Mit Mikrowellen können Nahrungsmittel in einem Bruchteil der Zeit aufgewärmt werden, die zum herkömmlichen Aufwärmen auf Kochfeldern oder im Backofen benötigt wird.

Verwenden Sie die in der folgenden Tabelle angegebenen Leistungsstufen und Zeitangaben als Richtlinie für das Aufwärmen der Nahrungsmittel. Bei den Zeitangaben in der Tabelle wird von Flüssigkeiten mit einer Zimmertemperatur von +18 bis +20 °C oder gekühlten Lebensmitteln mit einer Temperatur von etwa +5 bis +7 °C ausgegangen.

### Portionierung und Abdeckung

Wärmen Sie keine großen Fleischstücke (z. B. Braten) auf. Der Braten zerkocht unter Umständen und trocknet aus, bevor er innen aufgewärmt ist. Es empfiehlt sich daher, kleinere Fleischstücke aufzuwärmen.

### Leistungsstufen und Umrühren

Manche Nahrungsmittel können bei 900 W aufgewärmt werden, während bei anderen Leistungsstufe 600 W, 450 W oder sogar 300 W verwendet werden sollte. Diesbezügliche Angaben finden Sie in den folgenden Tabellen.

Grundsätzlich empfiehlt es sich, Nahrungsmittel dann mit einer geringeren Leistungsstufe aufzuwärmen, wenn es sich um empfindliche Speisen oder große Mengen handelt oder diese sich sehr schnell erhitzen (z. B. gefüllte Pasteten).

Rühren oder drehen Sie die Nahrungsmittel während des Aufwärmens um. Rühren Sie sie, falls möglich, vor dem Servieren erneut um.

Seien Sie besonders vorsichtig beim Erhitzen von Flüssigkeiten und Babynahrung. Rühren Sie vor, während und nach dem Erhitzen um, damit ein plötzliches Überkochen von Flüssigkeiten und die damit verbundene Verbrühungsgefahr vermieden wird. Lassen Sie diese Nahrungsmittel während der Ruhezeit im Mikrowellengerät. Es empfiehlt sich, einen Kunststofflöffel oder Glasstab in die Flüssigkeiten zu stellen. Vermeiden Sie die Überhitzung (und das damit verbundene Überkochen) der Nahrungsmittel. Es ist besser, die Aufwärmzeit niedriger anzusetzen und gegebenenfalls zu verlängern.

## Aufwärm- und Ruhezeit

Beim erstmaligen Aufwärmen von Nahrungsmitteln ist es hilfreich, sich die benötigte Zeit zu notieren (zur späteren Verwendung).

Vergewissern Sie sich immer, dass die Nahrungsmittel vollkommen aufgewärmt sind.

Lassen Sie die Nahrungsmittel nach dem Aufwärmen kurze Zeit ruhen, damit ein Temperatenausgleich stattfinden kann.

Die empfohlene Ruhezeit nach dem Aufwärmen beträgt 2 bis 4 Minuten, sofern in der Tabelle keine andere Zeitspanne angegeben ist.

Seien Sie besonders vorsichtig beim Erhitzen von Flüssigkeiten und Babynahrung. Weitere Informationen hierzu finden Sie im Kapitel mit den Sicherheitshinweisen.

## Aufwärmen von Flüssigkeiten

Halten Sie nach dem Ausschalten des Geräts immer eine Ruhezeit von mindestens 20 Sekunden ein, damit ein Temperatenausgleich stattfinden kann. Rühren Sie die Nahrungsmittel bei Bedarf während des Erhitzens, jedoch IMMER nach dem Erhitzen um. Stellen Sie stets einen Löffel oder einen Glasstab in die zu erhitzenden Getränke, und rühren Sie vor, während und nach dem Erhitzen um, damit ein plötzliches Überkochen von Flüssigkeiten und die damit verbundene Verbrühungsgefahr vermieden wird.

## Aufwärmen von Babynahrung

### Babynahrung:

In einen tiefen Keramikteller geben. Mit einem Kunststoffdeckel abdecken. Nach dem Aufwärmen gut umrühren! Die Babynahrung vor dem Füttern 2-3 Minuten ruhen lassen. Anschließend erneut umrühren und die Temperatur prüfen. Die empfohlene Temperatur beträgt ca. 30-40 °C.

### Babymilch:

Die Milch in eine sterilisierte Glasflasche füllen. Ohne Abdeckung aufwärmen. Erhitzen Sie eine Babyflasche niemals, solange der Sauger darauf befestigt ist, da die Flasche sonst bei Überhitzung explodieren kann. Die Flasche vor und nach der Ruhezeit schütteln, bevor sie dem Baby geben wird! Überprüfen Sie immer erst die Temperatur von Babynahrung und Babymilch, bevor Sie das Baby damit füttern. Die empfohlene Temperatur beträgt ca. 37 °C.

### Hinweis:

Die Temperatur von Babynahrung muss vor dem Füttern sorgfältig kontrolliert werden, um Verbrennungen zu vermeiden. Verwenden Sie die in der folgenden Tabelle angegebenen Leistungsstufen und Garzeiten als Richtlinie für das Aufwärmen von Nahrungsmitteln.

# Zubereitungshinweise

## Aufwärmen von Flüssigkeiten und Nahrungsmitteln

Verwenden Sie die in dieser Tabelle angegebenen Leistungsstufen und Zeiten als Richtlinie für das Aufwärmen.

Gericht	Portionsgröße	Leistung	Zeit (in Min.)
Getränke (Kaffee, Tee und Wasser)	150 ml (1 Tasse)	900 W	1-1½
	300 ml (2 Tassen)		2-2½
450 ml (3 Tassen)	3-3½		
600 ml (4 Tassen)	3½-4		
<b>Anleitung</b>			
In Tassen füllen und ohne Abdeckung aufwärmen. 1 Tasse in die Mitte, 2 Tassen nebeneinander und 3 Tassen kreisförmig auf den Drehteller stellen. Während der Ruhezeit im Mikrowellengerät stehen lassen und gut umrühren. Nach 1-2 Minuten Ruhezeit servieren.			
Suppe (gekühlt)	250 g	900 W	2½-3
	350 g		3-3½
	450 g		3½-4
	550 g		4½-5
<b>Anleitung</b>			
In einen tiefen Keramikteller oder eine tiefe Keramikschüssel füllen. Mit einem Kunststoffdeckel abdecken. Nach dem Aufwärmen gut umrühren. Vor dem Servieren erneut umrühren. Nach 2-3 Minuten Ruhezeit servieren.			
Eintopf (gekühlt)	350 g	600 W	4½-5½
	<b>Anleitung</b>		
Den Eintopf in einen tiefen Keramikteller geben. Mit einem Kunststoffdeckel abdecken. Während des Aufwärmens mehrmals umrühren und dann vor der Ruhezeit und dem Servieren erneut umrühren. Nach 2-3 Minuten Ruhezeit servieren.			
Nudeln mit Sauce (gekühlt)	350 g	600 W	3½-4½
	<b>Anleitung</b>		
Die Nudeln (z. B. Spaghetti oder Eiernudeln) auf einen flachen Keramikteller geben. Mit mikrowellengeeigneter Frischhaltefolie abdecken. Vor dem Servieren umrühren. Nach 3 Minuten Ruhezeit servieren.			
Gefüllte Nudeln mit Sauce (gekühlt)	350 g	600 W	4-5
	<b>Anleitung</b>		
Die gefüllten Nudeln (z. B. Ravioli, Tortellini) in einen tiefen Keramikteller geben. Mit einem Kunststoffdeckel abdecken. Während des Aufwärmens mehrmals umrühren und dann vor der Ruhezeit und dem Servieren erneut umrühren. Nach 3 Minuten Ruhezeit servieren.			

Gericht	Portionsgröße	Leistung	Zeit (in Min.)
Tellergericht (gekühlt)	350 g	600 W	4½-5
	450 g		5½-6½
550 g	6½-7½		
<b>Anleitung</b> Das aus 2 bis 3 gekühlten Komponenten bestehende Gericht auf einen Keramikteller geben. Mit mikrowelleneigneter Frischhaltefolie abdecken. Nach 3 Minuten Ruhezeit servieren.			
Servierfertiges Käsefondue (gekühlt)	400 g	600 W	6-7
	<b>Anleitung</b> Das servierfertige Käsefondue in eine ausreichend große, hitzebeständige Schüssel mit Deckel geben. Gelegentlich während des Aufwärmens sowie nach dem Aufwärmen umrühren. Vor dem Servieren gut umrühren. Nach 1-2 Minuten Ruhezeit servieren.		

### Aufwärmen von Babynahrung und -milch

Verwenden Sie die in dieser Tabelle angegebenen Leistungsstufen und Zeiten als Richtlinie für das Aufwärmen.

Gericht	Portionsgröße	Leistung	Uhrzeit
Babynahrung (Gemüse + Fleisch)	190 g	600 W	30 Sek.
	<b>Anleitung</b> In einen tiefen Keramikteller geben. Abgedeckt garen. Nach dem Garen umrühren. Vor dem Füttern gut umrühren und die Temperatur sorgfältig kontrollieren. Nach 2-3 Minuten Ruhezeit servieren.		
Babybrei (Getreide + Milch + Obst)	190 g	600 W	20 Sek.
	<b>Anleitung</b> In einen tiefen Keramikteller geben. Abgedeckt garen. Nach dem Garen umrühren. Vor dem Füttern gut umrühren und die Temperatur sorgfältig kontrollieren. Nach 2-3 Minuten Ruhezeit servieren.		
Babymilch	100 ml	300 W	30-40 Sek.
	200 ml		1 Min. bis 1 Min. 10 Sek.
<b>Anleitung</b> Gut umrühren oder schütteln und in eine sterilisierte Glasflasche füllen. In die Mitte des Drehtellers stellen. Ohne Abdeckung erhitzen. Vor dem Füttern schütteln und die Temperatur sorgfältig kontrollieren. Nach 2-3 Minuten Ruhezeit servieren.			

# Zubereitungshinweise

## Auftauen

Mikrowellen eignen sich hervorragend zum Auftauen tiefgefrorener Nahrungsmittel. Tiefgefrorene Speisen werden in kurzer Zeit schonend aufgetaut. Dies kann sehr vorteilhaft sein, wenn beispielsweise unerwartet Gäste kommen.

Tiefgefrorenes Geflügel muss vor dem Garen vollständig aufgetaut werden. Entfernen Sie eventuell vorhandene Metallklammern, und nehmen Sie das Geflügel vollständig aus der Verpackung, damit die Auftauflüssigkeit abtropfen kann.

Legen Sie die tiefgefrorenen Lebensmittel auf einen Teller, und decken Sie sie nicht ab. Wenden Sie das Auftaugut nach der Hälfte der Zeit, gießen Sie die Flüssigkeit ab, und entfernen Sie eventuell vorhandene Geflügelinnereien baldmöglichst. Prüfen Sie gelegentlich, ob sich die Nahrungsmittel kalt anfühlen.

Wenn sich kleinere und dünnere Teile der tiefgefrorenen Nahrungsmittel erwärmen, können sie während des Auftauvorgangs mittels schmaler Streifen Aluminiumfolie geschützt werden.

Wenn sich Geflügel von außen erwärmt, unterbrechen Sie den Auftauvorgang, und lassen Sie das Geflügel 20 Minuten lang ruhen, bevor Sie mit dem Auftauen fortfahren.

Lassen Sie Fisch, Fleisch und Geflügel anschließend noch ruhen, bis es vollständig aufgetaut ist.

Die Ruhezeit bis zum vollständigen Auftauen ist abhängig von der aufzutauenden Menge.

Einzelheiten hierzu finden Sie in der folgenden Tabelle.

**Hinweis:** Flache Nahrungsmittelportionen lassen sich besser auftauen als dicke Stücke, und kleinere Mengen benötigen weniger Zeit als große. Beachten Sie diesen Hinweis beim Einfrieren und Auftauen von Nahrungsmitteln.

Verwenden Sie die Angaben in der folgenden Tabelle als Richtlinie, wenn Sie tiefgefrorene Nahrungsmittel auftauen, die eine Temperatur von -18 °C bis -20 °C aufweisen.

Gericht	Portionsgröße	Leistung	Zeit (in Min.)
<b>Fleisch</b> Hackfleisch Schweinesteaks	250 g	180 W	6-7
	500 g		8-13
	250 g	180 W	7-8
<b>Anleitung</b> Das Fleisch auf den Drehteller legen. Die schmalere(n) Seiten mit Aluminiumfolie schützen. Nach der Hälfte der Auftauzeit wenden! Nach 15-30 Minuten Ruhezeit servieren.			

Gericht	Portionsgröße	Leistung	Zeit (in Min.)
<b>Geflügel</b>			
Hähnchenteile	500 g (2 Stk.)	180 W	14-15
Ganzes Hähnchen	1200 g	180 W	32-34
<b>Anleitung</b> Die Hähnchenteile zunächst mit der Hautseite nach unten, das ganze Hähnchen zunächst mit der Brust nach unten auf einen flachen Keramikteller legen. Die dünneren Teile, wie die Enden der Keulen und Flügel, mit Aluminiumfolie schützen. Nach der Hälfte der Auftauzeit wenden! Nach 15-60 Minuten Ruhezeit servieren.			
<b>Fisch</b>			
Fischfilets	200 g	180 W	6-7
Ganzer Fisch	400 g	180 W	11-13
<b>Anleitung</b> Tiefgefrorenen Fisch in die Mitte eines flachen Keramiktellers legen. Die dünneren Teile unter die dicken Teile legen. Die Schmalseiten der Filets und bei ganzen Fischen den Schwanz mit Aluminiumfolie schützen. Nach der Hälfte der Auftauzeit wenden! Nach 10-25 Minuten Ruhezeit servieren.			
<b>Obst</b>			
Beeren	300 g	180 W	6-7
<b>Anleitung</b> Das Obst auf einem flachen runden Glasteller (mit großem Durchmesser) verteilen. Nach 5-10 Minuten Ruhezeit servieren.			
<b>Brot</b>			
Brötchen (je ca. 50g)	2 Stk. 4 Stk.	180 W	1-1½ 2½-3
Toast/Sandwich	250 g	180 W	4-4½
Roggen- und Weizenbrot	500 g	180 W	7-9
<b>Anleitung</b> Die Brötchen kreisförmig bzw. das Brot horizontal auf Küchenpapier in die Mitte des Drehtellers legen. Nach der Hälfte der Auftauzeit wenden! Nach 5-20 Minuten Ruhezeit servieren.			

# Zubereitungshinweise

## Grill

Das Heizelement für den Grill befindet sich unter der Decke des Garraums. Es wird bei geschlossener Tür und rotierendem Drehteller betrieben. Durch die Rotation des Drehtellers werden die Nahrungsmittel gleichmäßig gebräunt. Wenn Sie den Grill 3 bis 5 Minuten lang vorheizen, werden die Speisen schneller gebräunt.

### Zum Grillen geeignetes Geschirr:

Das Geschirr sollte hitzebeständig sein und kann Metall enthalten. Verwenden Sie kein Kunststoffgeschirr, es schmilzt möglicherweise.

### Zum Grillen geeignete Nahrungsmittel:

Schnitzel, Würstchen, Steaks, Hamburger, Speck und dicke Schinkenscheiben, Fischfilets, Sandwiches und Toast.

### Wichtiger Hinweis:

Beachten Sie bei der Zubereitung im reinen Grillbetrieb, dass die Nahrungsmittel auf den hohen Rost gelegt werden müssen, sofern nicht anders angegeben.

## Mikrowelle + Grill

Bei diesem Garprozess wird die Strahlungshitze des Grills mit der Geschwindigkeit von Mikrowellen kombiniert. Der Modus kann nur bei geschlossener Tür und rotierendem Drehteller verwendet werden. Durch die Rotation des Drehtellers werden die Nahrungsmittel gleichmäßig gebräunt. Bei diesem Modell stehen drei Kombinationsmodi zur Verfügung: 600 W + Grill, 450 W + Grill und 300 W + Grill.

### Geschirr für das Garen im kombinierten Mikrowellen- und Grillmodus

Verwenden Sie Geschirr, das für Mikrowellen durchlässig ist. Das Geschirr sollte hitzebeständig sein. Verwenden Sie im Kombinationsmodus kein Geschirr aus Metall. Verwenden Sie kein Kunststoffgeschirr, es schmilzt möglicherweise.

### Für das Garen im kombinierten Mikrowellen- und Grillmodus geeignete Nahrungsmittel:

Für das Garen im Kombinationsmodus eignen sich sämtliche Nahrungsmittel, die aufgewärmt und gebräunt werden sollen (z. B. überbackene Nudeln), sowie Nahrungsmittel, die nur eine kurze Garzeit haben und an der Oberfläche gebräunt werden sollen. Weiterhin eignet sich dieser Modus für große Portionen, bei denen eine gebräunte und knusprige Oberfläche erwünscht ist (z. B. Hähnchenteile, die nach der Hälfte der Garzeit gewendet werden). Weitere Informationen erhalten Sie in der folgenden Tabelle.

### Wichtiger Hinweis:

Beachten Sie bei der Zubereitung im kombinierten Mikrowellen- und Grillmodus, dass die Nahrungsmittel auf den hohen Rost gelegt werden müssen, sofern nicht anders angegeben. Diesbezügliche Anweisungen finden Sie in der folgenden Tabelle. Die Nahrungsmittel müssen gewendet werden, wenn sie auf beiden Seiten gebräunt werden sollen.

## Richtlinien zum Grillen von frischen Nahrungsmitteln

Heizen Sie den Grill 2-3 Minuten lang mit der Grillfunktion vor.

Verwenden Sie die in dieser Tabelle angegebenen Leistungsstufen und Garzeiten als Richtlinie für das Grillen der Nahrungsmittel.

Verwenden Sie zum Entnehmen der Nahrungsmittel stets Ofenhandschuhe!

FrISCHE Nahrungsmittel	Portionsgröße	Leistung	1. Schritt (in Min.)	2. Schritt (in Min.)
Toastscheiben	4 Stück (à 25 g)	Nur Grill	4-4½	3-4
	<b>Anleitung</b> Die Toastscheiben nebeneinander auf den hohen Rost legen.			
Gegrillte Tomaten	400 g (2 Stk.)	300 W + Grill	6-8	-
	<b>Anleitung</b> Die Tomaten halbieren. Mit etwas Käse belegen oder bestreuen. Kreisförmig in eine flache ofenfeste Glasform legen. Auf den hohen Rost stellen. Vor dem Verzehr 2 bis 3 Minuten lang ruhen lassen.			
Tomaten-Käse-Toast	4 Stk. (300 g)	300 W + Grill	5½-7½	-
	<b>Anleitung</b> Zuerst die Toastscheiben toasten. Den belegten Toast dann auf den hohen Rost legen. Vor dem Verzehr 2 bis 3 Minuten lang ruhen lassen.			
Toast Hawaii (Schinken, Ananas, Käsescheiben)	4 Stk. (500 g)	300 W + Grill	6-8	-
	<b>Anleitung</b> Zuerst die Toastscheiben toasten. Den belegten Toast dann auf den hohen Rost legen. Vor dem Verzehr 2 bis 3 Minuten lang ruhen lassen.			
Ofenkartoffeln	500 g	600 W + Grill	12-14	-
	<b>Anleitung</b> Die Kartoffeln halbieren. Mit der Schnittseite nach oben kreisförmig auf den hohen Rost legen.			
Kartoffel- oder Gemüsegratin (gekühlt)	450 g	450 W + Grill	11-13	-
	<b>Anleitung</b> Das Gratin in eine kleine ofenfeste Glasform geben. Die Form auf den hohen Rost stellen. Nach dem Garvorgang 2 bis 3 Minuten lang ruhen lassen.			
Backäpfel	2 Äpfel (ca. 400 g)	300 W + Grill	7-8	-
	<b>Anleitung</b> Das Kerngehäuse entfernen und die Äpfel mit Rosinen und Marmelade füllen. Mit Mandelblättchen bestreuen. Die Äpfel in eine flache, ofenfeste Glasform setzen. Die Form direkt auf den niedrigen Rost stellen.			



# Zubereitungshinweise

Frische Nahrungsmittel	Portionsgröße	Leistung	1. Schritt (in Min.)	2. Schritt (in Min.)
Hähnchenteile	500 g (2 Stk.)	300 W + Grill	10-12	9-11
	<b>Anleitung</b> Die Hähnchenteile mit Öl beträufeln und mit Kräutern würzen. Die Hähnchenteile kreisförmig auf den hohen Rost legen. Nach dem Grillen 2 bis 3 Minuten lang ruhen lassen.			
Brathähnchen	1200 g	450 W + Grill	22-23	21-22
	<b>Anleitung</b> Das Hähnchen mit Öl beträufeln und mit Kräutern würzen. Das Hähnchen auf den niedrigen Rost stellen. Nach dem Grillen 5 Minuten lang ruhen lassen.			
Bratfisch	400-500 g	300 W + Grill	6-8	7-8
	<b>Anleitung</b> Die Oberfläche des Fisches mit Öl beträufeln und Kräuter und Gewürze hinzugeben. Zwei Fische nebeneinander (den Kopf des einen Fisches neben den Schwanz des anderen) auf den hohen Rost legen. Nach dem Grillen 2 bis 3 Minuten lang ruhen lassen.			
Kochbanane	1 Stk. (200 g)	1. Schritt: 450 W + Grill 2. Schritt: Grill	7-7½	4-5
	<b>Anleitung</b> Schälen und in 1 cm dicke Scheiben schneiden. Die Scheiben auf dem Grillrost verteilen. Alle Seiten mit Öl bestreichen. Wenn die Kochbanane zu weich wird, die Garzeit um 1-2 Minuten verkürzen. Vor dem Verzehr 1 bis 2 Minuten lang ruhen lassen.			
Yams	200 g	450 W + Grill	11-11½	-
	<b>Anleitung</b> Schälen und in 1,5 cm dicke Scheiben schneiden. Die Scheiben auf allen Seiten mit Öl bestreichen. Auf den hohen Rost legen und Betrieb starten. Vor dem Verzehr 1 bis 2 Minuten lang ruhen lassen.			

## Heißluft

Beim Garen mit Heißluft handelt es sich um die traditionelle und bekannte Methode des Garens mit heißer Luft in einem herkömmlichen Backofen. Das Heizelement und der Ventilator befinden sich an der hinteren Wand des Garraums, so dass die heiße Luft zirkulieren kann. In diesem Modus werden die Nahrungsmittel vom oberen Heizelement erhitzt.

### Geschirr für das Garen mit Heißluft:

Ofenfestes Geschirr, Backformen und -bleche sowie alle Utensilien, die Sie normalerweise in einem herkömmlichen Heißluftbackofen verwenden, können benutzt werden.

### Für das Garen mit Heißluft geeignete Nahrungsmittel:

Plätzchen, Brötchen und Kuchen können in diesem Modus zubereitet werden, ebenso Obstkuchen, Brandteig und Soufflés.

## Mikrowelle + Heißluft

Bei diesem Modus werden die Mikrowellen mit heißer Luft kombiniert. Hierdurch verringert sich die Garzeit, und die Nahrungsmittel erhalten eine gebräunte und knusprige Oberfläche.

Beim Garen mit Heißluft handelt es sich um die herkömmliche und bekannte Methode, bei der Nahrungsmittel mit heißer Luft gegart werden, die ein an der Rückseite des Garraums angebrachter Ventilator zirkulieren lässt.

### Geschirr für das Garen im kombinierten Mikrowellen- und Heißluftmodus

Das Geschirr muss für Mikrowellen durchlässig sein. Darüber hinaus sollte es ofenfest sein (z. B. Glas, Steingut oder Porzellan ohne Metallränder). Es kann ähnliches Geschirr verwendet werden wie unter „MIKROWELLE + GRILL“ beschrieben.

### Für das Garen im kombinierten Mikrowellen- und Heißluftmodus geeignete Nahrungsmittel:

Fleisch und Geflügel, Gratins sowie von Gerichten in Kasserollen, Rührkuchen und Obstkuchen, Pasteten und Streuselkuchen, gebratenes Gemüse, Brötchen und Brot.

# Zubereitungshinweise

## Richtlinien für das Garen von frischen und tiefgefrorenen Nahrungsmitteln mit Heißluft

Heizen Sie das Gerät mit der automatischen Vorheizfunktion auf die gewünschte Temperatur für den Heißluftbetrieb vor. Verwenden Sie die in dieser Tabelle angegebenen Leistungsstufen und Garzeiten als Richtlinie für die Zubereitung mit Heißluft. Verwenden Sie zum Entnehmen der Nahrungsmittel stets Ofenhandschuhe!

FrISChe Nahrungsmittel	Portionsgröße	Leistung	1. Schritt (in Min.)	2. Schritt (in Min.)
<b>Pizza</b> Tiefkühlpizza (gebacken)	300-400 g	1. Schritt: 300 W + 200 °C 2. Schritt: Heißluft 180 °C	7-9	5-6
	<b>Anleitung</b> Die Pizza auf den niedrigen Rost legen. Nach dem Backen 2-3 Minuten lang ruhen lassen.			
<b>Nudeln</b> Tiefgefrorene Lasagne	400 g	1. Schritt: 450 W + 200 °C 2. Schritt: Heißluft 200 °C	16-18	3-4
	<b>Anleitung</b> Die Nudeln in eine geeignete ofenfeste Glasform geben oder in der Originalverpackung belassen. (Darauf achten, ob die Verpackung für den kombinierten Mikrowellen- und Heißluftmodus geeignet ist). Die tiefgefrorene Pasta auf dem niedrigen Rost stellen. Nach dem Garvorgang 2 bis 3 Minuten lang ruhen lassen.			
<b>Fleisch</b> Rind/Lamm (Medium)	1200-1300 g	600 W + 180 °C	20-23	10-13
	<b>Anleitung</b> Das Lamm- oder Rindfleisch mit Öl beträufeln und mit Salz, Pfeffer und Paprika würzen. Zuerst mit der fetten Seite nach unten auf den niedrigen Rost legen. Nach dem Garen in Alufolie einwickeln und 10 bis 15 Minuten ruhen lassen.			
	Brathähnchen	1000-1100 g	1. Schritt: 450 W + 200 °C 2. Schritt: 450 W + Grill	20-22
<b>Anleitung</b> Mit Öl beträufeln und mit Kräutern würzen. Das Hähnchen zuerst mit der Brustseite nach unten und später dann mit der Brustseite nach oben auf den niedrigen Rost legen. Vor dem Verzehr 5 Minuten lang ruhen lassen.				
<b>Brot</b> FrISChe Brötchen	6 Stk. (350 g)	100 W + 180 °C	8-10	-
	<b>Anleitung</b> Die Brötchen kreisförmig auf den niedrigen Rost legen. Vor dem Verzehr 2 bis 3 Minuten lang ruhen lassen.			

Frische Nahrungsmittel	Portionsgröße	Leistung	1. Schritt (in Min.)	2. Schritt (in Min.)
Knoblauchbrot (gekühlt, vorgebacken)	200 g (1 Stk.)	180 W + 200 °C	8-10	-
	<b>Anleitung</b> Das gekühlte Baguette auf Backpapier auf den niedrigen Rost legen. Nach dem Backen 2-3 Minuten lang ruhen lassen.			
<b>Kuchen</b> Marmorkuchen (Frischteig)	500 g	Nur 180 °C	38-43	-
	<b>Anleitung</b> Den Frischteig in eine kleine rechteckige schwarze Metallbackform (Länge: 25 cm) geben. Den Kuchen auf den niedrigen Rost stellen. Nach dem Backen 5-10 Minuten lang ruhen lassen.			
Kleine Kuchen (Frischteig)	10 x 28 g	Nur 160 °C	31-34	-
	<b>Anleitung</b> Den Frischteig gleichmäßig in Papierförmchen geben und diese auf der Backunterlage auf den niedrigen Rost stellen. Nach dem Backen 5 Minuten lang ruhen lassen.			
Plätzchen (Frischteig)	200-250 g	Nur 200 °C	15-20	-
	<b>Anleitung</b> Die gekühlten Croissants auf Backpapier auf den niedrigen Rost legen.			
Tiefgefrorener Kuchen	1000 g	180 W + 180 °C	18-20	-
	<b>Anleitung</b> Den tiefgefrorenen Kuchen direkt auf den niedrigen Rost legen. Nach dem Auftauen und Aufwärmen 15 bis 20 Minuten lang ruhen lassen.			

# Zubereitungshinweise

## Tipps und Tricks

### Butter zerlassen

50 g Butter in ein kleines tiefes Glasgefäß geben. Mit einem Kunststoffdeckel abdecken. Die Butter 30 bis 40 Sekunden bei 900 W so lange erhitzen, bis sie geschmolzen ist.

### Schokolade schmelzen

100 g Schokolade in ein kleines, tiefes Glasgefäß geben. Die Schokolade 3 bis 5 Minuten lang bei 450 W erhitzen, bis sie geschmolzen ist. Während des Schmelzens ein oder zwei Mal umrühren. Verwenden Sie zum Entnehmen der Nahrungsmittel stets Ofenhandschuhe!

### Kristallisierten Honig auflösen

20 g kristallisierten Honig in ein kleines tiefes Glasgefäß geben. Den Honig 20 bis 30 Sekunden bei 300 W so lange erhitzen, bis er wieder flüssig ist.

### Gelatine auflösen

Trockene Gelatineblätter (10 g) 5 Minuten lang in kaltes Wasser legen. Die ausgedrückte Gelatine in ein kleines ofenfestes Glasgefäß geben. Bei 300 W 1 Minute lang erhitzen. Nach dem Schmelzen umrühren.

### Torten-/Zuckerguss zubereiten (für Kuchen und Torten)

Die Fertigglasur (ca. 14 g) mit 40 g Zucker und 250 ml kaltem Wasser mischen. Unabgedeckt in einer ofenfesten Glasschüssel bei 900 W erhitzen, bis der Guss klar ist (ca. 3½ bis 4½ Minuten). Während des Erhitzens zwei Mal umrühren.

### Marmelade kochen

600 g Obst (z. B. gemischte Beeren) in eine ausreichend große ofenfeste Glasschüssel mit Deckel geben. 300 g Gelierzucker hinzugeben und gut umrühren. Bei 900 W 10-12 Minuten abgedeckt erhitzen. Während der Zubereitung mehrere Male gut umrühren. Die Marmelade direkt in kleine Marmeladengläser mit Drehverschluss füllen. 5 Minuten lang unverschlossen ruhen lassen.

### Pudding kochen

Puddingpulver mit Zucker und Milch (500 ml) gemäß den Anleitungen des Herstellers mischen und gut umrühren. In eine ausreichend große ofenfeste Glasschüssel mit Deckel geben. Bei 900 W 6½ bis 7½ Minuten abgedeckt erhitzen. Während der Zubereitung mehrere Male gut umrühren.

### Mandelblättchen rösten

30 g Mandelblättchen gleichmäßig auf einem mittelgroßen Keramikteller verteilen. Die Mandeln 3½ bis 4½ Minuten bei 600 W rösten und dabei mehrmals wenden. Die Mandeln 2 bis 3 Minuten lang im Gerät ruhen lassen. Verwenden Sie zum Entnehmen der Nahrungsmittel stets Ofenhandschuhe!

# Problembehebung

## Problembehebung

Wenn bei Ihrem Gerät ein Problem auftritt, versuchen Sie es mit einem der unten angegebenen Vorschläge zu lösen.

Problem	Ursache	Abhilfemaßnahme
<b>Allgemein</b>		
Die Tasten lassen sich nicht richtig drücken.	Zwischen den Tasten haben sich möglicherweise Fremdkörper angesammelt.	Entfernen Sie die Fremdkörper/-stoffe, und versuchen Sie es erneut.
	Für Modelle mit berührungsempfindlichen Bedienelementen: Am Bedienfeld hat sich Feuchtigkeit angesammelt.	Wischen Sie die Feuchtigkeit weg.
	Die Kindersicherung ist aktiviert.	Deaktivieren Sie die Kindersicherung.
Die Uhrzeit wird nicht angezeigt.	Die Stromversorgung ist unterbrochen.	Stellen Sie die Stromversorgung wieder her.
	Der Energiesparmodus ist aktiviert.	Deaktivieren Sie den Energiesparmodus.
Das Gerät startet den Betrieb nicht.	Die Stromversorgung ist unterbrochen.	Stellen Sie die Stromversorgung wieder her.
	Die Gerätetür ist offen.	Schließen Sie die Gerätetür, und versuchen Sie es erneut.
	An der Sicherheitsverriegelung der Gerätetür haben sich Fremdkörper/-stoffe angesammelt.	Entfernen Sie die Fremdkörper/-stoffe, und versuchen Sie es erneut.
Der laufende Betrieb wird unterbrochen.	Die Gerätetür wurde zum Wenden der Speisen geöffnet.	Drücken Sie nach dem Wenden der Speisen erneut die Taste <b>START/+30s</b> , um den Betrieb fortzusetzen.
Das Gerät wird im Betrieb ausgeschaltet.	Das Gerät wurde über einen zu langen Zeitraum betrieben.	Lassen Sie das Gerät nach längeren Garvorgängen abkühlen.
	Der Kühlungsventilator läuft nicht.	Horchen Sie, ob der Kühlungsventilator in Betrieb ist.
	Das Gerät wurde ohne Speisen betrieben.	Geben Sie Speisen in das Gerät.
	Die Belüftung des Geräts ist nicht ausreichend gewährleistet.	An der Vorder- und Rückseite des Geräts befinden sich Belüftungsschlitze. Halten Sie die in der Aufstellanleitung genannten Abstände ein.
	Die gleiche Steckdose wird für mehrere Geräte verwendet.	Schließen Sie das Gerät an eine eigene Steckdose an.
Das Gerät wird nicht mit Strom versorgt.	Die Stromversorgung ist unterbrochen.	Stellen Sie die Stromversorgung wieder her.

# Problembhebung

Problem	Ursache	Abhilfemaßnahme
Im Betrieb ist ein Knall zu hören und der Gerätebetrieb wird unterbrochen.	Beim Garen von eingeschweißten Lebensmitteln oder von Speisen in mit Deckel verschlossenen Behältern können Knallgeräusche entstehen.	Verwenden Sie keine verschlossenen Behälter, da diese aufgrund des sich beim Erhitzen ausdehnenden Inhalts platzen könnten.
Die Außenflächen des Geräts werden im Betrieb übermäßig heiß.	Die Belüftung des Geräts ist nicht ausreichend gewährleistet.	An der Vorder- und Rückseite des Geräts befinden sich Belüftungsschlitze. Halten Sie die in der Aufstellanleitung genannten Abstände ein.
	Auf dem Gerät befinden sich Gegenstände.	Entfernen Sie alle Gegenstände von der Oberseite des Geräts.
Die Gerätetür kann nicht richtig geöffnet werden.	Zwischen der Gerätetür und dem Garraum haben sich Essensrückstände angesammelt.	Reinigen Sie das Gerät und versuchen Sie, die Gerätetür zu öffnen.
Der Garraum wird nicht erhitzt.	Das Gerät funktioniert nicht, es werden zu große Mengen zubereitet oder das verwendete Kochgeschirr ist ungeeignet.	Geben Sie eine Tasse Wasser in einen mikrowellengeeigneten Behälter und lassen Sie das Gerät 1 bis 2 Minuten laufen, um zu überprüfen, ob das Wasser erhitzt wird. Verringern Sie die Menge an Lebensmitteln, die zubereitet werden soll, und starten Sie die Funktion erneut. Verwenden Sie einen flacheren Behälter.
Die Speisen werden nicht ausreichend oder zu langsam erhitzt.	Das Gerät funktioniert nicht, es werden zu große Mengen zubereitet oder das verwendete Kochgeschirr ist ungeeignet.	Geben Sie eine Tasse Wasser in einen mikrowellengeeigneten Behälter und lassen Sie das Gerät 1 bis 2 Minuten laufen, um zu überprüfen, ob das Wasser erhitzt wird. Verringern Sie die Menge an Lebensmitteln, die zubereitet werden soll, und starten Sie die Funktion erneut. Verwenden Sie einen flacheren Behälter.
Die Speisen werden nicht erwärmt.	Das Gerät funktioniert nicht, es werden zu große Mengen zubereitet oder das verwendete Kochgeschirr ist ungeeignet.	Geben Sie eine Tasse Wasser in einen mikrowellengeeigneten Behälter und lassen Sie das Gerät 1 bis 2 Minuten laufen, um zu überprüfen, ob das Wasser erhitzt wird. Verringern Sie die Menge an Lebensmitteln, die zubereitet werden soll, und starten Sie die Funktion erneut. Verwenden Sie einen flacheren Behälter.

Problem	Ursache	Abhilfemaßnahme
Die Speisen werden nicht aufgetaut.	Das Gerät funktioniert nicht, es werden zu große Mengen zubereitet oder das verwendete Kochgeschirr ist ungeeignet.	Geben Sie eine Tasse Wasser in einen mikrowellengeeigneten Behälter und lassen Sie das Gerät 1 bis 2 Minuten laufen, um zu überprüfen, ob das Wasser erhitzt wird. Verringern Sie die Menge an Lebensmitteln, die zubereitet werden soll, und starten Sie die Funktion erneut. Verwenden Sie einen flacheren Behälter.
Die Garraumbeleuchtung ist zu dunkel oder funktioniert überhaupt nicht.	Die Gerätetür stand über einen längeren Zeitpunkt offen.	Die Garraumbeleuchtung wird im Energiesparmodus automatisch ausgeschaltet. Schließen Sie die Gerätetür und öffnen Sie sie dann erneut, oder drücken Sie die Taste <b>Abbrechen</b> .
	An der Gerätelampe haben sich Fremdkörper/-stoffe angesammelt.	Reinigen Sie den Garraum und überprüfen Sie die Beleuchtung erneut.
Während des Gerätebetriebs erklingt ein Signalton.	Bei Verwendung der Automatikprogramme erklingt ein Signalton, um den Benutzer während des Auftauvorgangs zum Wenden der Speisen aufzufordern.	Drücken Sie nach dem Wenden der Speisen erneut die Taste <b>START/+30s</b> , um den Betrieb fortzusetzen.
Das Gerät steht nicht waagrecht.	Das Gerät wurde auf einer unebenen Fläche aufgestellt.	Stellen Sie das Gerät auf einer ebenen und stabilen Fläche auf.
Im Betrieb entstehen Funken.	Es wurden Metallbehälter im Gerät verwendet.	Verwenden Sie keine Metallbehälter.
Sobald der Netzstecker eingesteckt wird, startet das Gerät den Betrieb.	Die Gerätetür ist nicht richtig geschlossen.	Schließen Sie die Gerätetür, und versuchen Sie es erneut.
Das Gerät verursacht Stromschläge.	Die Stromversorgung oder Steckdose ist nicht ordnungsgemäß geerdet.	Stellen Sie sicher, dass die Stromversorgung und die Steckdose ordnungsgemäß geerdet sind.
Aus dem Gerät tritt Wasser aus.	In einigen Fällen kann je nach den zubereiteten Speisen Wasser oder Dampf aus dem Gerät austreten. Dies ist keine Fehlfunktion des Geräts.	Lassen Sie das Gerät abkühlen, und wischen Sie es mit einem trockenen Tuch ab.
Aus einem Spalt in der Gerätetür tritt Dampf aus.	In einigen Fällen kann je nach den zubereiteten Speisen Wasser oder Dampf aus dem Gerät austreten. Dies ist keine Fehlfunktion des Geräts.	Lassen Sie das Gerät abkühlen, und wischen Sie es mit einem trockenen Tuch ab.
Im Gerät bleibt Wasser zurück.	In einigen Fällen kann je nach den zubereiteten Speisen Wasser oder Dampf aus dem Gerät austreten. Dies ist keine Fehlfunktion des Geräts.	Lassen Sie das Gerät abkühlen, und wischen Sie es mit einem trockenen Tuch ab.



# Problembekämpfung

Problem	Ursache	Abhilfemaßnahme
Die Helligkeit im Garraum schwankt.	Die Helligkeit ändert sich je nach der bei der ausgewählten Funktion abgegebenen Leistung.	Schwankungen bei der Leistungsabgabe im Betrieb weisen nicht auf Störungen hin. Dies ist keine Fehlfunktion des Geräts.
Der Garvorgang ist abgeschlossen, aber der Kühlungsventilator läuft weiter.	Der Kühlungsventilator läuft auch nach Abschluss des Garvorgangs für etwa 3 Minuten weiter, um das Gerät abzukühlen.	Dies ist keine Fehlfunktion des Geräts.
Durch Drücken der Taste <b>START/+30s</b> wird der Betrieb gestartet.	Dies geschieht, wenn das Gerät zuvor nicht in Betrieb war.	Das Gerät wurde so konstruiert, dass es durch Drücken der Taste <b>START/+30s</b> gestartet wird, wenn es zuvor nicht in Betrieb war.
<b>Drehteller</b>		
Der Drehteller gerät während der Drehbewegung aus der Führung oder die Drehbewegung wird angehalten.	Der Drehring ist überhaupt nicht oder nicht ordnungsgemäß eingesetzt.	Setzen Sie den Drehring ein und versuchen Sie es erneut.
Der Drehteller dreht sich nicht reibungslos.	Der Drehring ist nicht ordnungsgemäß eingesetzt, es wird eine zu große Menge zubereitet oder der verwendete Behälter ist zu groß und stößt gegen die Innenseiten des Garraums.	Verkleinern Sie die zuzubereitende Menge und verwenden Sie Behälter geeigneter Größe.
Der Drehteller erzeugt beim Drehen klappernde Geräusche.	Am Boden des Garraums haben sich Essensreste angesammelt.	Entfernen Sie die Essensreste vom Boden des Garraums.
<b>Grill</b>		
Im Betrieb tritt Rauch aus dem Gerät aus.	Bei erstmaliger Verwendung kann an den Heizelementen Rauch entstehen.	Dies ist keine Fehlfunktion, und das Problem sollte nach der 2. oder 3. Verwendung nicht mehr auftreten.
	An den Heizelementen haben sich Speisereste angesammelt.	Lassen Sie das Gerät abkühlen und entfernen Sie die Speisereste von den Heizelementen.
	Die Speisen befinden sich während der Zubereitung zu dicht am Grill.	Achten Sie während der Zubereitung auf ausreichenden Abstand der Speisen zum Grill.
	Die Speisen wurden nicht richtig vorbereitet und/oder verteilt.	Achten Sie darauf, die Speisen richtig vorzubereiten und zu verteilen.
<b>Gerät</b>		
Der Garraum wird nicht erhitzt.	Die Gerätetür ist offen.	Schließen Sie die Gerätetür, und versuchen Sie es erneut.

Problem	Ursache	Abhilfemaßnahme
Beim Vorheizen tritt Rauch aus dem Gerät aus.	Bei erstmaliger Verwendung kann an den Heizelementen Rauch entstehen.	Dies ist keine Fehlfunktion, und das Problem sollte nach der 2. oder 3. Verwendung nicht mehr auftreten.
	An den Heizelementen haben sich Speisereste angesammelt.	Lassen Sie das Gerät abkühlen und entfernen Sie die Speisereste von den Heizelementen.
Vom Gerät geht ein Brand- oder Kunststoffgeruch aus.	Es werden Kunststoffbehälter oder Geschirrtteile verwendet, die nicht hitzebeständig sind.	Verwenden Sie für hohe Temperaturen geeignete Glasbehälter.
Aus dem Garraum tritt unangenehmer Geruch aus.	Speisereste oder Kunststoffteile sind im Garraum angebrannt oder geschmolzen.	Führen Sie die Dampffunktion aus und wischen Sie anschließend mit einem trockenen Tuch nach. Legen Sie zum schnellen Entfernen der Gerüche eine Scheibe Zitrone in den Garraum und starten Sie den Betrieb.
Die Garergebnisse sind unzureichend.	Die Gerätetür wird während des Betriebs häufig geöffnet.	Öffnen Sie die Gerätetür im Betrieb nur dann, wenn Speisen gewendet werden müssen. Je öfter die Gerätetür im Betrieb geöffnet wird, desto stärker sinkt die Temperatur im Garraum, sodass sich die Garergebnisse verschlechtern.
	Es wurden nicht die richtigen Einstellungen programmiert.	Programmieren Sie die richtigen Einstellungen und versuchen Sie es erneut.
	Der Grill oder andere Zubehörteile wurden nicht richtig eingesetzt.	Setzen Sie die Zubehörteile richtig ein.
	Das verwendete Kochgeschirr oder seine Größe ist ungeeignet.	Setzen Sie die Einstellungen zurück oder verwenden Sie flacheres Kochgeschirr.

## HINWEIS

Wenn Sie das Problem mit den oben genannten Vorschlägen nicht lösen konnten, wenden Sie sich an das nächstgelegene SAMSUNG-Kundendienstzentrum.

Halten Sie bitte die folgenden Informationen bereit:

- Modell- und Seriennummer des Geräts (diese finden Sie normalerweise auf der Rückseite des Geräts)
- Gewährleistungsinformationen
- Eine klare Beschreibung des Problems

Wenden Sie sich anschließend an Ihren nächstgelegenen Händler oder den SAMSUNG-Kundendienst.

# Problembhebung

## Informationscodes

Prüfcode	Ursache	Abhilfemaßnahme
C-20	Der Temperatursensor muss überprüft werden.	Drücken Sie die Taste „Stop/Cancel (Stopp/Abbrechen)“ und starten Sie erneut den Betrieb. Wenn das Problem erneut auftritt, schalten Sie das Gerät 30 Sekunden lang aus und programmieren Sie die Einstellungen neu. Wenn das Problem erneut auftritt, wenden Sie sich an das nächstgelegene SAMSUNG-Kundendienstzentrum.
C-21	Der Temperatursensor hat festgestellt, dass im Garraum eine höhere Temperatur herrscht als eingestellt wurde.	Schalten Sie das Gerät aus und lassen Sie das Gerät abkühlen. Programmieren Sie die Einstellungen dann neu. Wenn das Problem erneut auftritt, wenden Sie sich an das nächstgelegene SAMSUNG-Kundendienstzentrum.
C-d0	Bedienelemente wurden länger als 10 Sekunden lang gedrückt.	Reinigen Sie die Tasten, und überprüfen Sie, ob sich auf der Oberfläche rund um die Tasten Wasser angesammelt hat. Wenn das Problem erneut auftritt, schalten Sie das Gerät 30 Sekunden lang aus und programmieren Sie die Einstellungen neu. Wenn das Problem erneut auftritt, wenden Sie sich an das nächstgelegene SAMSUNG-Kundendienstzentrum.

### HINWEIS

Wenn eine Meldung angezeigt wird, die in obiger Liste nicht aufgeführt ist, oder wenn das Problem mit der vorgeschlagenen Lösung nicht behoben werden kann, wenden Sie sich an das nächstgelegene SAMSUNG-Kundendienstzentrum.

# Technische Daten

SAMSUNG ist ständig darum bemüht, seine Produkte zu verbessern. Aus diesem Grunde behält sich Samsung Änderungen am Design und an Bedienungsanleitungen vor.

Modell	MC32J7035**
Eingangsspannung und Frequenz	230 V ~ bei 50 Hz
Leistungsaufnahme	
Maximale Leistung	2900 W
Mikrowelle	1400 W
Grill (Heizelement)	1500 W
Heißluft (Heizelement)	Max. 2100 W
Ausgangsleistung	100 W / 900 W - 6 Leistungsstufen (IEC-705)
Betriebsfrequenz	2450 MHz
Abmessungen (B x H x T)	
Gehäuse	523 x 309 x 506 mm
Garraum	373 x 233 x 370 mm
Fassungsvermögen	32 Liter
Gewicht	
Netto	Ca. 20,0 kg