



# Republic P-47M Thunderbolt

03984-0389

© 2013 BY REVELL GmbH. A subsidiary of Hobbico, Inc.

PRINTED IN GERMANY



## Republic P-47M Thunderbolt

Die P-47 Thunderbolt war ursprünglich als leichter Abfangjäger geplant worden, ging jedoch als das schwerste einmotorige Jagdflugzeug der Alliierten im zweiten Weltkrieg in Produktion. Bei den ersten Versionen lief der hintere Rumpf oben scharf zu, wandelte sich jedoch bereits bis Produktionshalbzeit der insgesamt 12.603 hergestellten P-47D-Maschinen zu einem flachen Rumpf mit „Blasenhaube“. Diese Flugzeuge dienten auf den europäischen und pazifischen Kriegsschauplätzen in USAAF-Geschwadern als Begleitjäger der Bomberstaffeln und erfüllten Erdkampfaufgaben. Auf der P-47D beruhte die ursprünglich zum Abfangen der als „fliegende Bombe“ bezeichneten V-1 konzipierte P-47M, die mit Bremsklappen unter den Tragflächen und einem 2800PS-starken R-2800-Doppelsternmotor mit Turbolader ausgerüstet war. Alle 130 P-47Ms waren beim 56. Jagdgeschwader in Boxted, Essex stationiert. Die meisten anderen Thunderbolts hatten bereits der P-51 Mustang weichen müssen. Die drei Staffeln des 56. Geschwaders versahen ihre Maschinen jeweils mit unterschiedlichen Tarnanstrichen. Trotz anfänglicher Motorenprobleme (zum Teil verursacht durch extremes Tuning) zerstörten sie im letzten Kriegsmonat vier Me262-Jäger der Luftwaffe. Weiter verbesserte P-47N Thunderbolts dienten in Einheiten der US Air Nationalgarde bis 1955. Zahlreiche P-47Ds aus Überbeständen wurden nach dem Krieg an Luftstreitkräfte kleinerer Länder verkauft. Der 2.800 PS starke R-2800-57(C)-Motor verlieh der Maschine eine Höchstgeschwindigkeit von 761 km/h in 9.900 m Höhe. Flügelspannweite: 12,42 m. Länge: 11,02 m.

## Republic P-47M Thunderbolt

The P-47 Thunderbolt was originally planned to be a lightweight fighter but entered production as the heaviest single-engined allied fighter of the Second World War. The early versions had a high "razor back" rear fuselage which was changed to a low back and "bubble" canopy just over half way through the P-47D production which totalled 12,603 aircraft. These aircraft served with USAAF Fighter Groups in the European and Pacific theatres flying bomber escort and ground attack missions. Initially designed to counter the V-1 "flying bomb" menace, the P-47M was a P-47D airframe fitted with airbrakes under the wings and a 2800hp R-2800 engine incorporating an improved turbo-supercharger. All 130 P-47Ms were used by the 56 Fighter Group based at Boxted, Essex, most other Thunderbolt units having already converted to the P-51 Mustang. The three Squadrons in the 56th each painted their aircraft with different camouflage schemes and despite early engine problems (due in part to the high level of tuning) destroyed 4 Luftwaffe Me262 jets in the last month of the war. Further improved P-47N Thunderbolts continued to serve in US Air National Guard units until 1955 and many surplus P-47Ds were sold to several small air forces after the war. The 2,800hp R-2800-57(C) engine gave a maximum speed of 761km/h (473mph) at 9,900m (32,500ft). Wingspan: 12.42m (40ft 9in.) Length: 11.02m (36ft 2in.)

Copyright © 2013 Revell GmbH, ein Unternehmen der Hobbico AG. Alle Rechte vorbehalten. Nachdruck, Vervielfältigung und Verbreitung, auch auszugsweise, ist ohne schriftliche Genehmigung der Hobbico AG. Dieses Produkt ist ein eingetragenes Markenprodukt der Revell-Gruppe. Revell ist ein eingetragenes Markenprodukt der Revell-Gruppe. Alle Rechte vorbehalten.

© 2013 Revell GmbH, ein Unternehmen der Hobbico AG. Alle Rechte vorbehalten. Nachdruck, Vervielfältigung und Verbreitung, auch auszugsweise, ist ohne schriftliche Genehmigung der Hobbico AG. Dieses Produkt ist ein eingetragenes Markenprodukt der Revell-Gruppe. Revell ist ein eingetragenes Markenprodukt der Revell-Gruppe. Alle Rechte vorbehalten.





# Benötigte Farben / Used Colors

Benötigte Farben  
Required colours

Peintures nécessaires  
Benodigde kleuren

Pinturas necesarias  
Tintas necessárias

Colori necessari  
Använda färger

Tarvittavat värit  
Du trenger følgende farger

Nødvendige farger  
Необходимые краски

Potrzebne kolory  
Απαιτούμενα χρώματα

Gerekli renkler  
Potřebné barvy

Szükséges színek  
Potrebne barve

## A

blau, matt 56  
blue, matt  
bleu, mat  
blauw, mat  
azul, mate  
azul, fosco  
blu, opaco  
blá, matt  
sininen, himmeä  
blá, mat  
blá, matt  
синий, матовый  
niebieski, matowy  
μπλε, ματ  
mavi, mat  
modrá, matná  
kék, matt  
plava, mat

## B

aluminium, metallic 99  
aluminium, metallic  
aluminium, métallique  
aluminium, metallic  
aluminio, metalizado  
aluminio, metálico  
aluminio, metalico  
aluminium, metallic  
alumiini, metallikiitto  
aluminium, metallak  
aluminium, metallic  
алюминиевый, металл  
aluminium, metaliczny  
αλουμίνιο, μεταλλικό  
aluminium, metalik  
hliniková, metaliza  
aluminium, metal  
aluminium, metalik

## 20 % C 80 %

blau, matt 56 + weiß, matt 5  
blue, matt  
bleu, mat  
blauw, mat  
azul, mate  
azul, fosco  
blu, opaco  
blá, matt  
sininen, himmeä  
blá, mat  
blá, matt  
синий, матовый  
niebieski, matowy  
μπλε, ματ  
mavi, mat  
modrá, matná  
kék, matt  
plava, mat  
weiß, matt 5  
white, matt  
wit, mat  
blanc, mat  
blanc, mate  
branco, fosco  
branco, opaco  
vit, matt  
valkoinen, himmeä  
hvid, mat  
hvit, matt  
белый, матовый  
szary, matowy  
λευκό, ματ  
beyaz, mat  
bilá, matná  
fehér, matt  
bela, mat

## D

grau, matt 57  
grey, matt  
gris, mat  
grjís, mat  
gris, mate  
cinzento, fosco  
grigio, opaco  
grá, matt  
harmaa, himmeä  
grá, mat  
grá, matt  
серый, матовый  
szary, matowy  
γκρι, ματ  
gri, mat  
šedá, matná  
szürke, matt  
siva, mat

## E

Dunkelgrün, matt 68  
Dark green, matt  
Vert foncé, mat  
Donkergroen, mat  
Verde oscuro, mate  
Verde-escuro, mate  
Verde scuro, opaco  
Mörkgrön, matt  
Tummanvihreä, matta  
Mörkegrön, mat  
Mörkgrön, matt  
Темно-зеленый, матовый  
Ciemnozielony, matowy  
Πράσινο σκούρο, ματ  
Koyu yeşil, mat  
Sötétzöld, matt  
Tmavozelena, matná  
Temnozelená, brez leska

## F

gelb, matt 15  
yellow, matt  
jaune, mat  
geel, mat  
amarillo, mate  
Verde-oscuro, mate  
giallo, opaco  
gul, matt  
keltainen, himmeä  
gul, mat  
gul, matt  
желтый, матовый  
żółty, matowy  
κίτρινο, ματ  
sari, mat  
žlutá, matná  
sárga, matt  
rumena, mat

## G

karminrot, matt 36  
carmin red, matt  
rouge carmin, mat  
karmijnrood, mat  
carmin, mate  
vermelho carmin, fosco  
rosso carminio, opaco  
karminröd, matt  
karmiiniinpunainen, himmeä  
karminröd, matt  
karminröd, matt  
красный кармин, матовый  
karmínový, matowy  
κόκκινο όαίτηδ, ματ  
lál rengi, mat  
krbově červená, matná  
karmínpiros, matt  
šminka rdeča, mat

## 75 % H

bronzegrün, matt 65 +  
bronze green, matt  
vert bronze, mat  
bronzegroen, mat  
verde bronceo, mate  
verde bronze, fosco  
verde bronzo, opaco  
bronzgrön, matt  
pronsisvihreä, himmeä  
bronzegrön, mat  
bronzegrön, matt  
бронзово-зеленый, матовый  
brązowzielony, matowy  
πράσινο μπρούτζου, ματ  
bronz yeşil, mat  
bronzové zelená, matná  
bronzöld, matt  
bronza zelena, mat

## 25 %

gelb, matt 15  
yellow, matt  
jaune, mat  
geel, mat  
amarillo, mate  
amarello, fosco  
giallo, opaco  
gul, matt  
keltainen, himmeä  
gul, mat  
gul, matt  
желтый, матовый  
żółty, matowy  
κίτρινο, ματ  
sari, mat  
žlutá, matná  
sárga, matt  
rumena, mat

## I

anthrazit, matt 9  
anthracite grey, matt  
anthracite, mat  
antraciet, mat  
antracita, mate  
antracite, fosco  
antracite, opaco  
antracit, matt  
antrasiitti, himmeä  
koksgrå, mat  
antrasit, matt  
антрацит, матовый  
antracyt, matowy  
ανθρακι, ματ  
antrasit, mat  
antracit, matná  
antracit, matt  
tamno siva, mat

## 75 % J 25 %

anthrazit, matt 9 + eisen, metallic 91  
anthracite grey, matt  
anthracite, mat  
antraciet, mat  
antracita, mate  
antracite, fosco  
antracite, opaco  
antracit, matt  
antrasiitti, himmeä  
koksgrå, mat  
antrasit, matt  
антрацит, матовый  
antracyt, matowy  
ανθρακι, ματ  
antrasit, mat  
antracit, matná  
antracit, matt  
tamno siva, mat  
steel, metallic  
coloris fer, métallique  
ijzerkleurig, metallic  
ferroso, metalizado  
ferro, metálico  
ferro, metalico  
jern, metallic  
stål, metallic  
żelazo, metaliczny  
σιδηρού, μεταλλικό  
demir, metalik  
železná, metaliza  
vas, metal  
železna, metalik

## K

weiß, matt 5  
white, matt  
blanc, mat  
wit, mat  
blanco, mate  
branco, fosco  
bianco, opaco  
vit, matt  
valkoinen, himmeä  
hvid, mat  
hvit, matt  
белый, матовый  
biały, matowy  
λευκό, ματ  
beyaz, mat  
bilá, matná  
fehér, matt  
bela, mat

## L

beige, matt 89  
beige, matt  
beige, mat  
beige, mate  
beige, fosco  
beige, opaco  
beige, matt  
beige, himmeä  
beige, mat  
beige, matt  
бежевый, матовый  
beżowy, matowy  
μπεζ, ματ  
bej, mat  
běžová, matná  
bézs, matt  
bež (slonova kost), mat

## M

rost, matt 83  
rust, matt  
rouille, mat  
roest, mat  
orin, mate  
ferrugem, fosco  
color ruggine, opaco  
rost, matt  
himmehä  
rust, mat  
rust, matt  
ржавчина, матовый  
rdzawy, matowy  
χρώμα σκουριάς, ματ  
pas rengi, mat  
rezavá, matná  
rozsdá, matt  
rjava, mat

## N

eisen, metallic 91  
steel, metallic  
coloris fer, métallique  
ijzerkleurig, metallic  
ferroso, metalizado  
ferro, metálico  
ferro, metalico  
jämfärg, metallic  
teräksenväriäinen, metallikiitto  
jern, metallak  
jern, metallic  
стальной, металл  
żelazo, metaliczny  
σιδηρού, μεταλλικό  
demir, metalik  
železná, metaliza  
vas, metal  
železna, metalik

## O

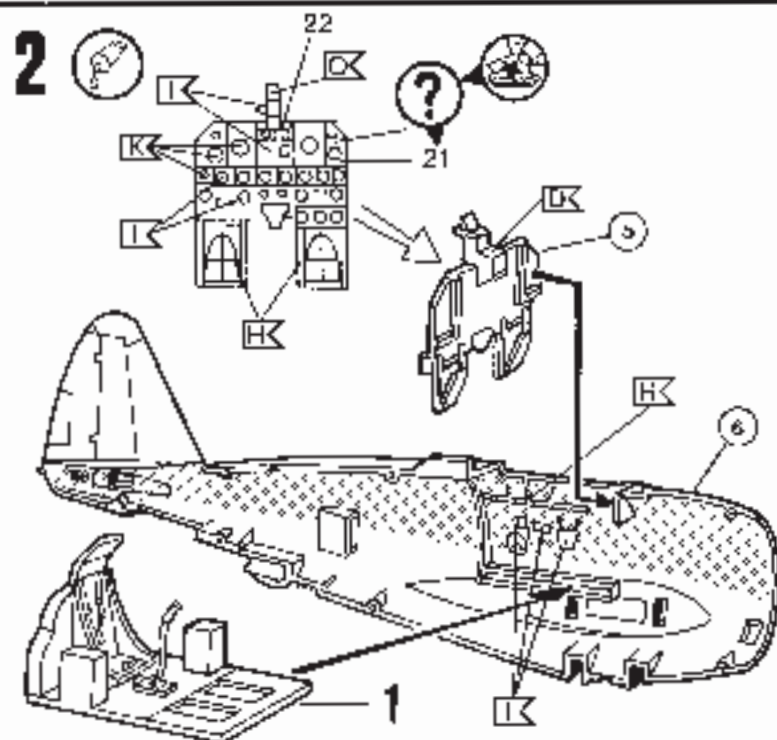
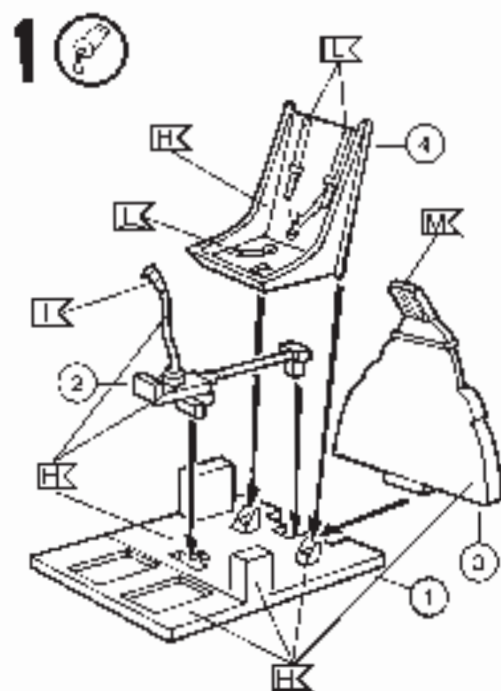
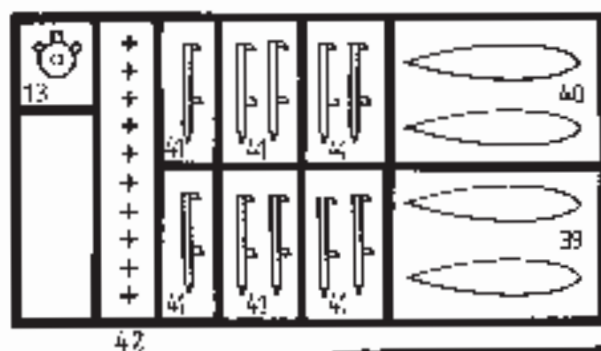
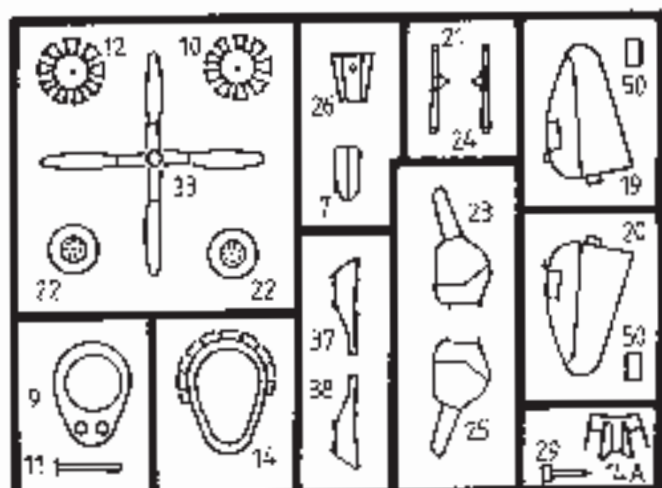
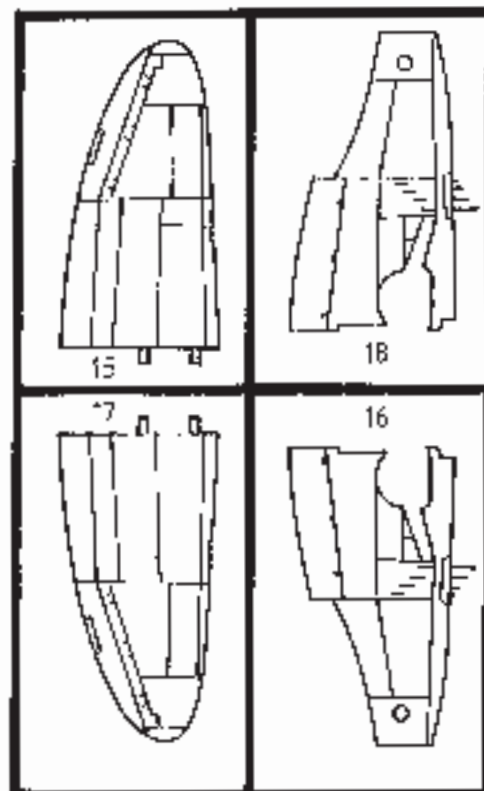
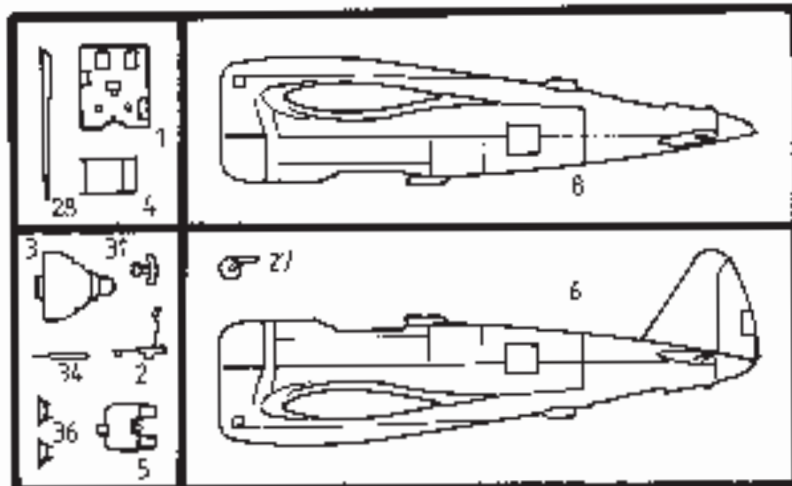
silber, metallic 90  
silver, metallic  
argent, métallique  
zilver, metallic  
plata, metalizado  
prata, metálico  
argento, metalico  
silver, metallic  
hopea, metallikiitto  
sølv, metallak  
sølv, metallic  
серебряный, металл  
srebro, metaliczny  
σημή, μεταλλικό  
gümüş, metalik  
stříbrná, metaliza  
ezüst, metal  
srebrna, metalik

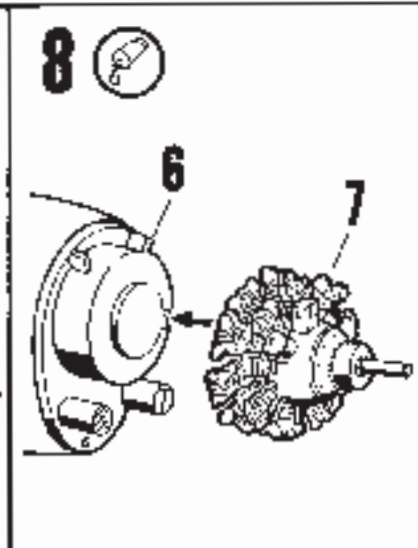
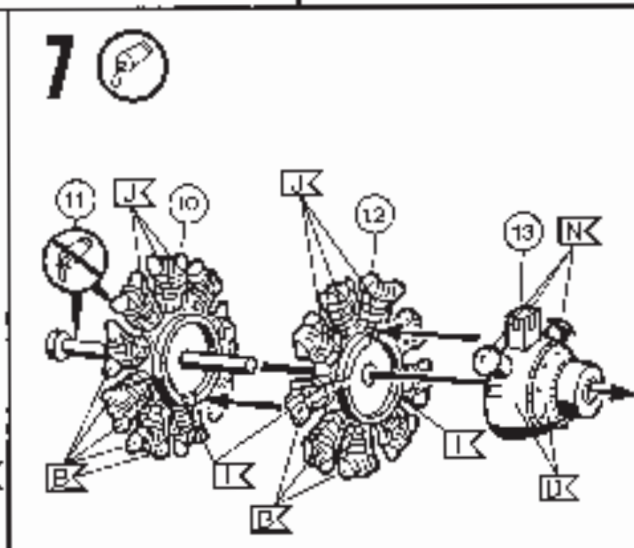
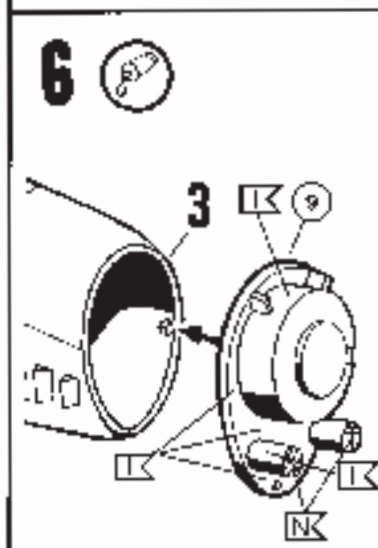
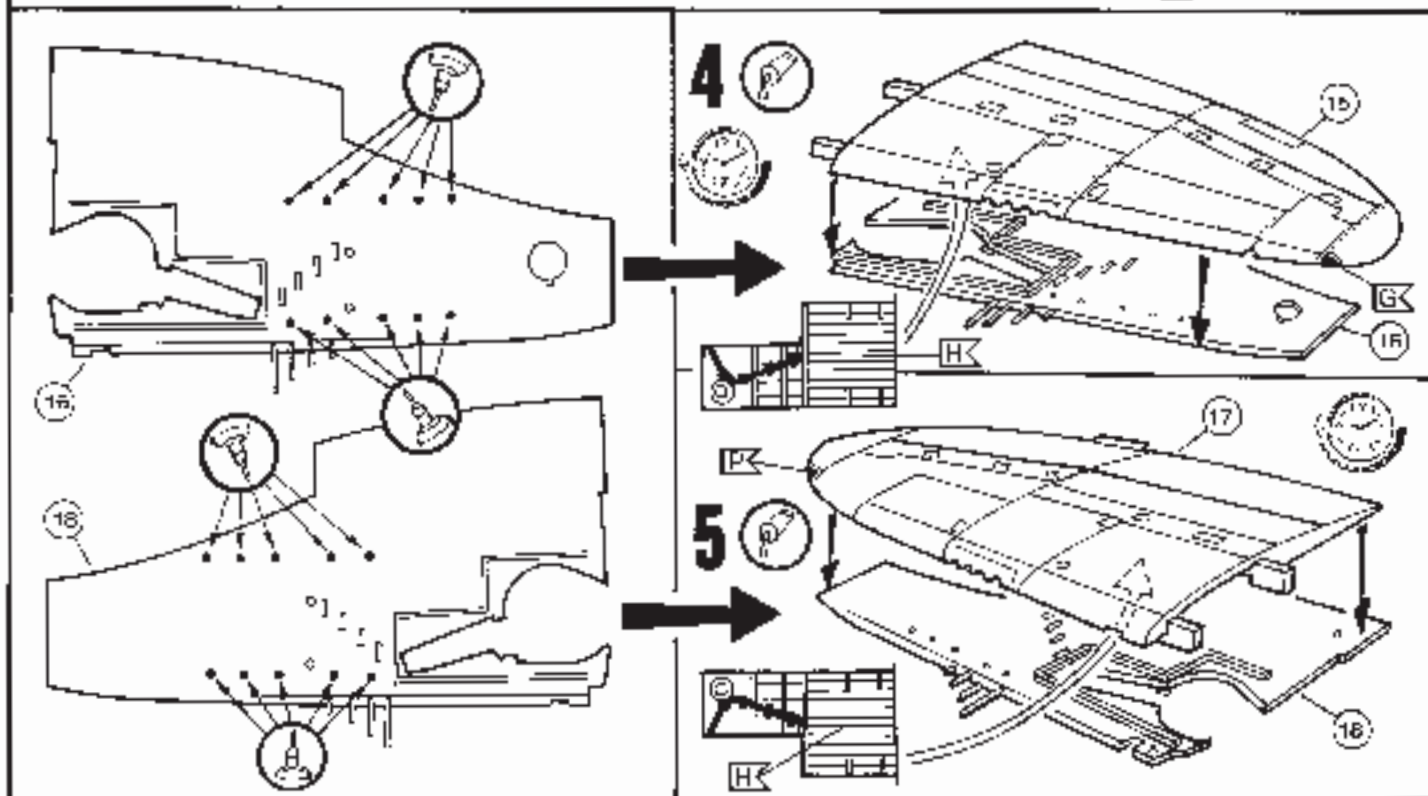
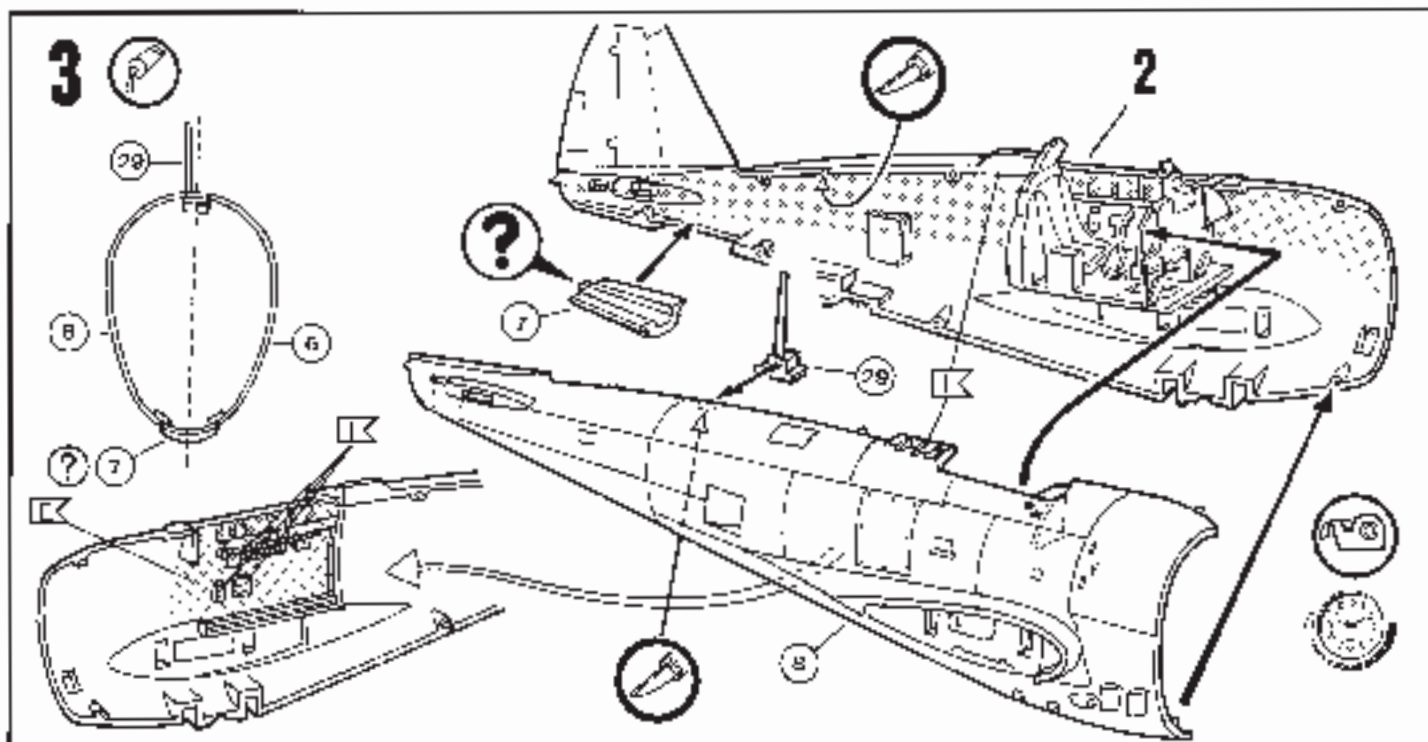
## P

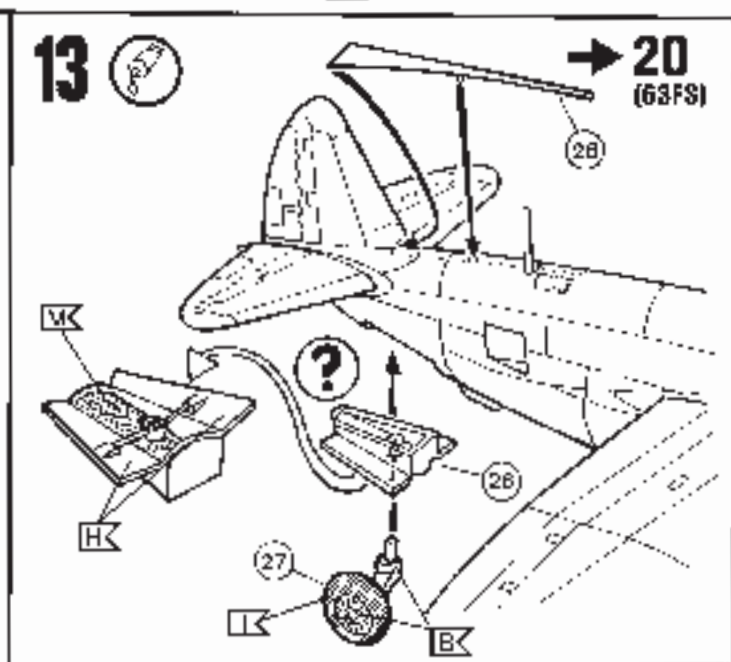
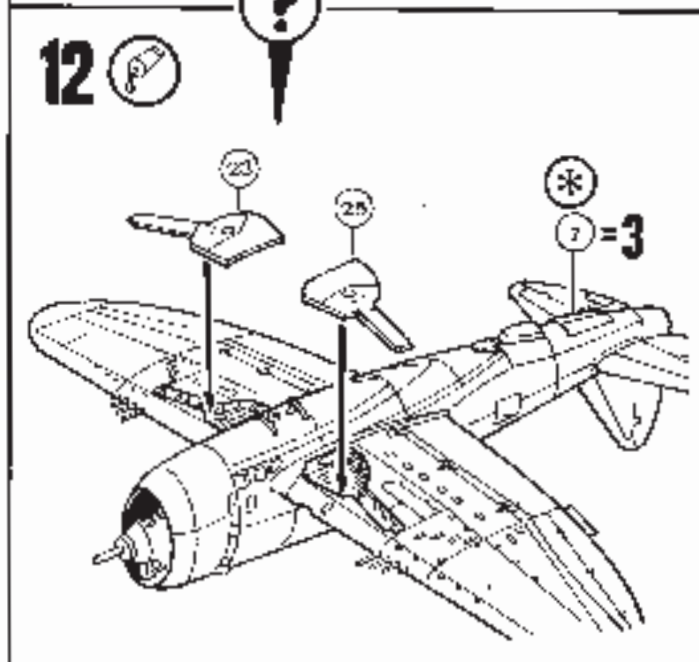
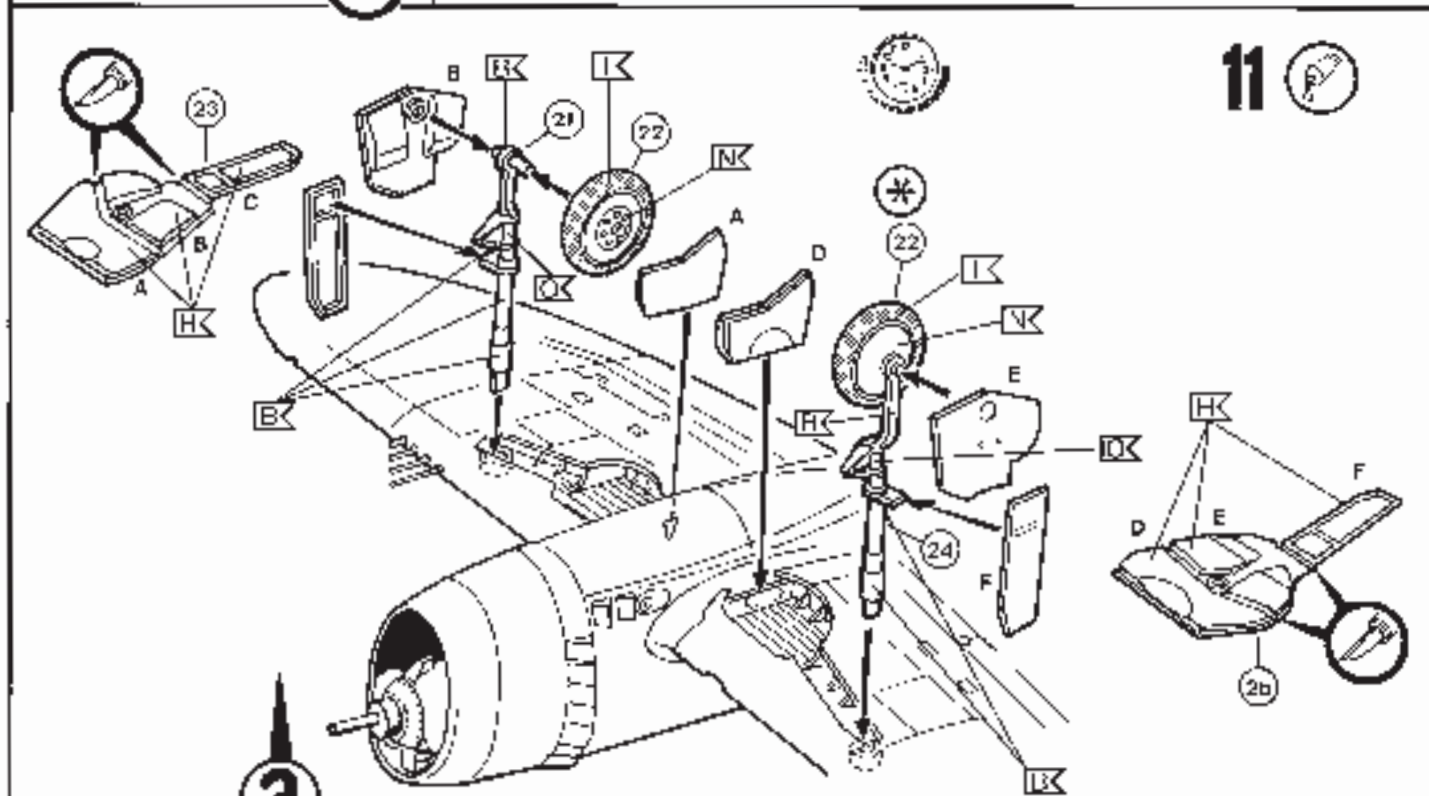
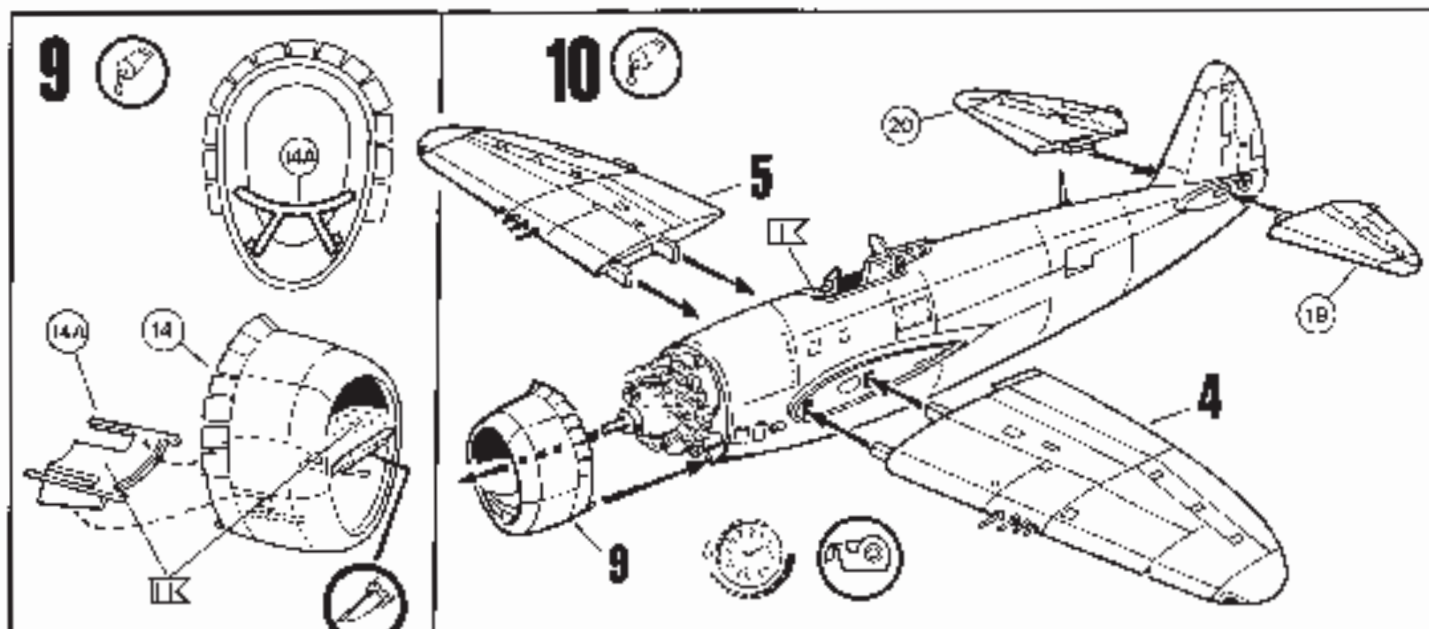
laubgrün, seidenmatt 364  
leaf green, silky-matt  
vert feuille, satiné mat  
bladgroen, zijdemat  
verde follaje, mate seda  
verde gaio, fosco sedoso  
verde foglia, opaco seta  
lövgrün, sidenmatt  
lehdenvihreä, silkinhimeä  
løvgrøn, silkematt  
løvgrøn, silkematt  
лиственно-зеленый, шелк.-матовый  
zielony liściasty, jedwabisto-matowy  
πράσινο φυλλωμάτων, μεταξ, ματ  
yaprak yeşili, ipek mat  
zelená jako listí, hedvábné matná  
lombzöld, seleyemmatt  
list zelena, svila mat

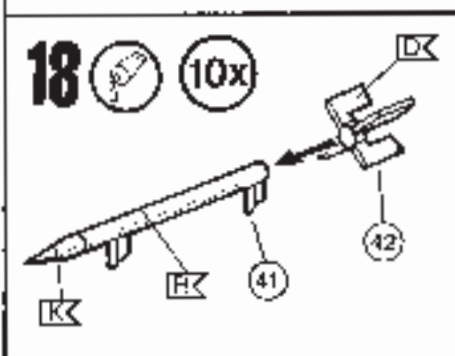
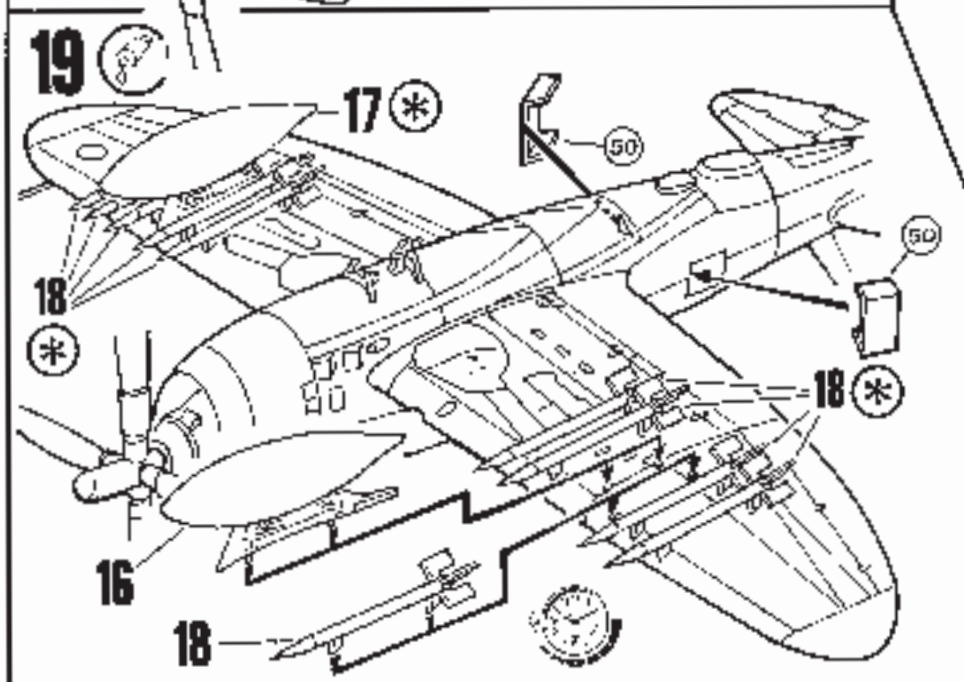
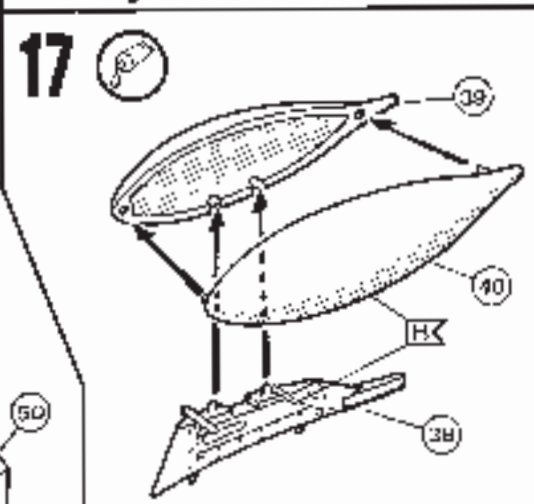
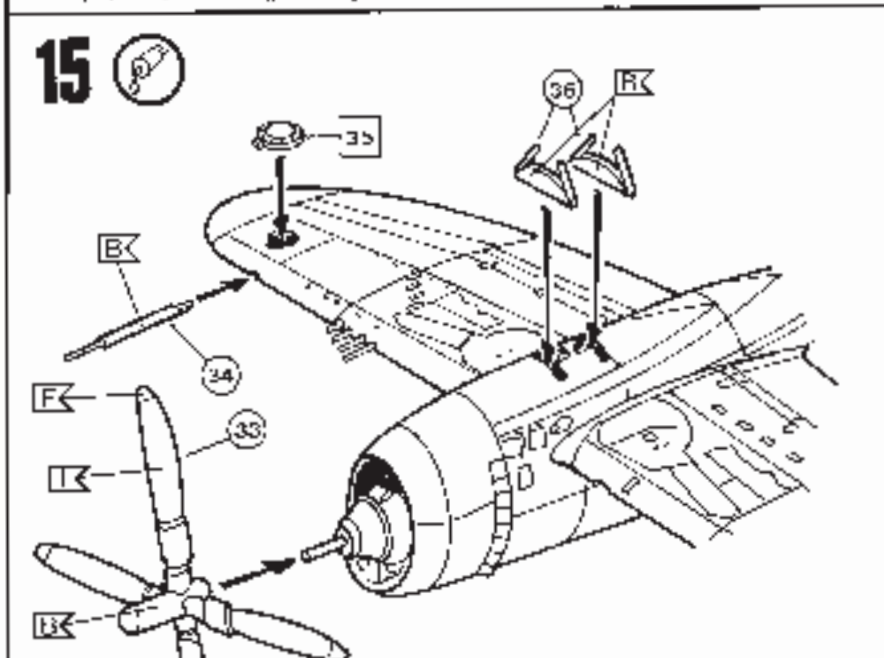
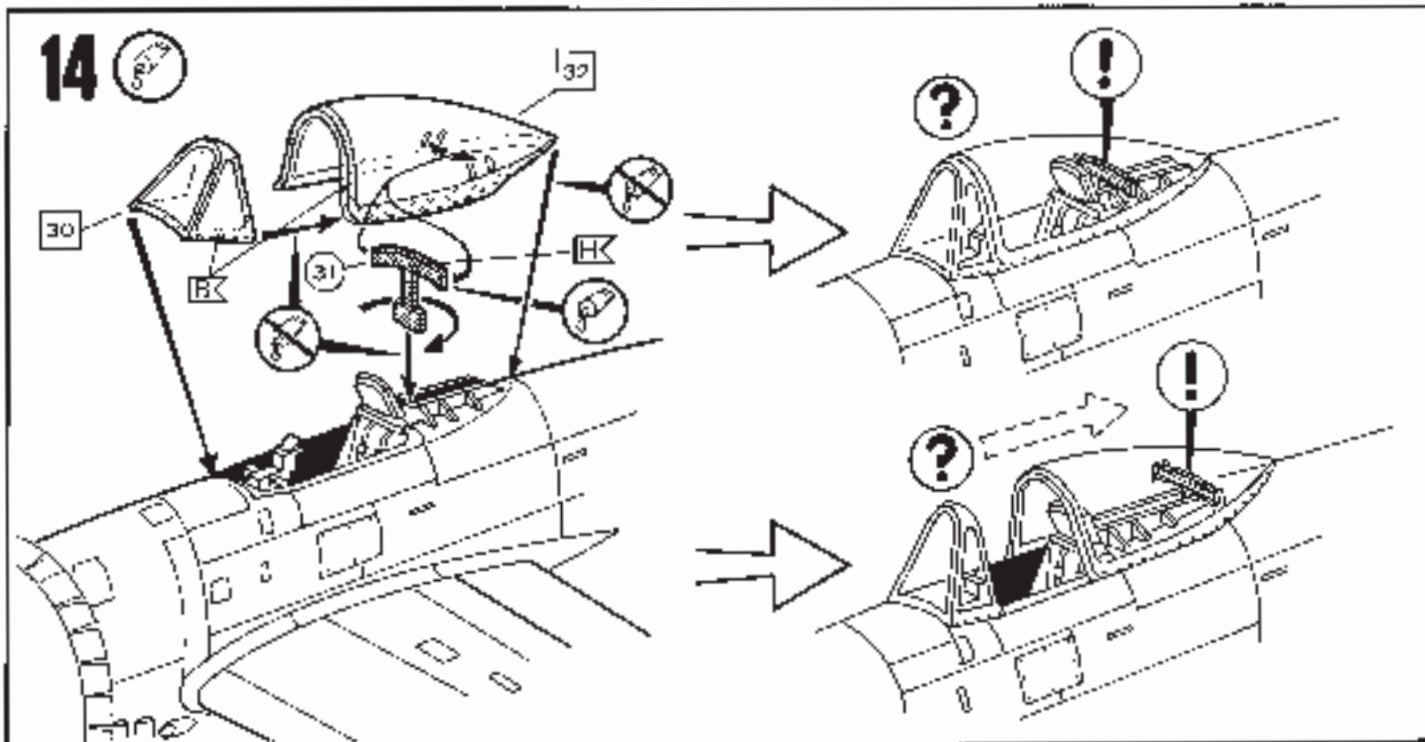
## 66 % Q 34 %

weiß, matt 5 + blau, matt 56  
white, matt  
blanc, mat  
wit, mat  
blanco, mate  
branco, fosco  
bianco, opaco  
vit, matt  
valkoinen, himmeä  
hvid, mat  
hvit, matt  
белый, матовый  
biały, matowy  
λευκό, ματ  
beyaz, mat  
bilá, matná  
fehér, matt  
bela, mat  
blue, matt  
bleu, mat  
blauw, mat  
azul, mate  
azul, fosco  
blu, opaco  
blá, matt  
sininen, himmeä  
blá, mat  
blá, matt  
синий, матовый  
niebieski, matowy  
μπλε, ματ  
mavi, mat  
modrá, matná  
kék, matt  
plava, mat







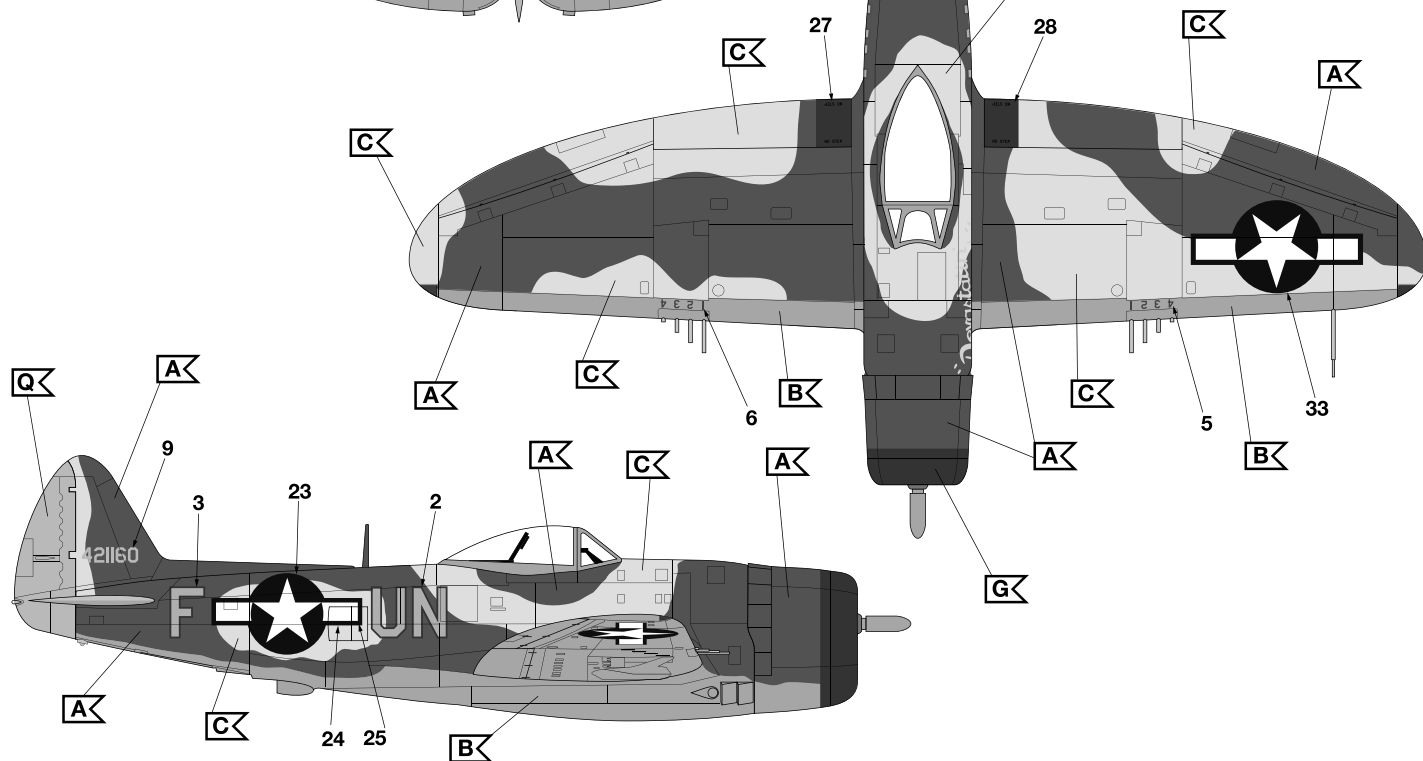
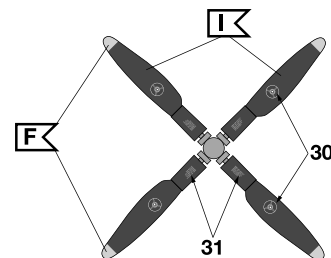
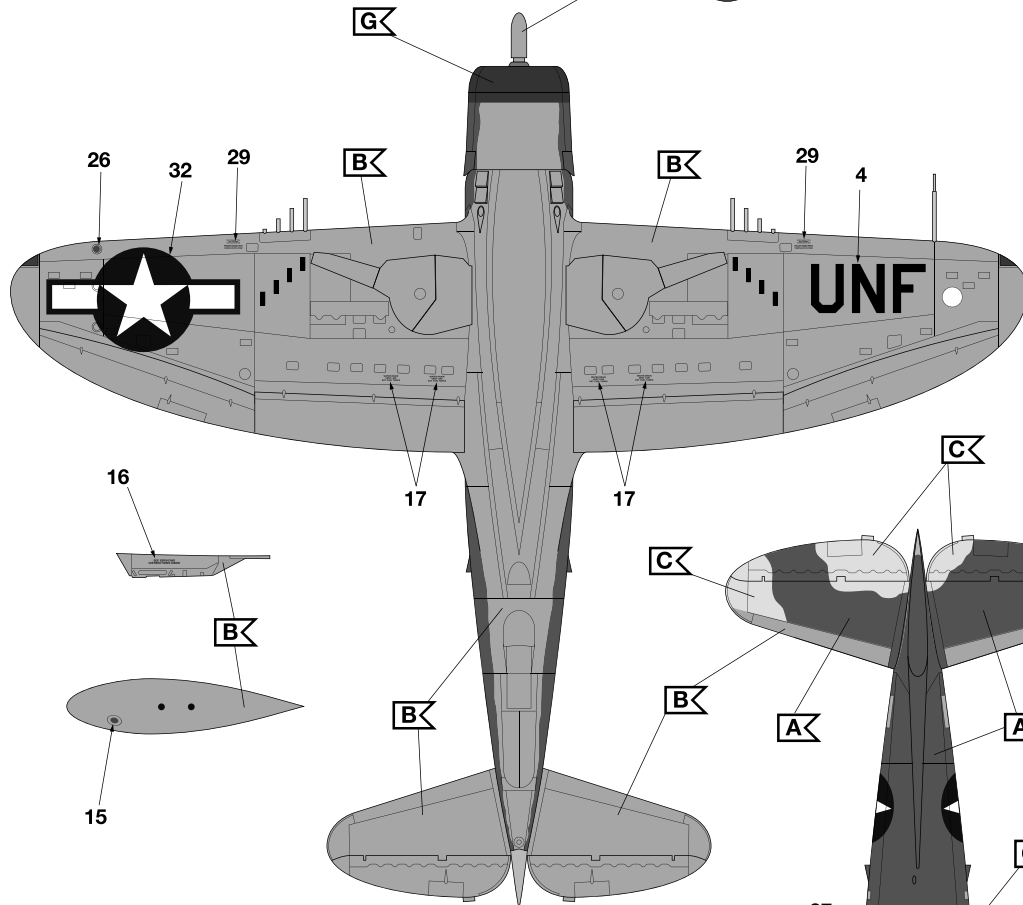
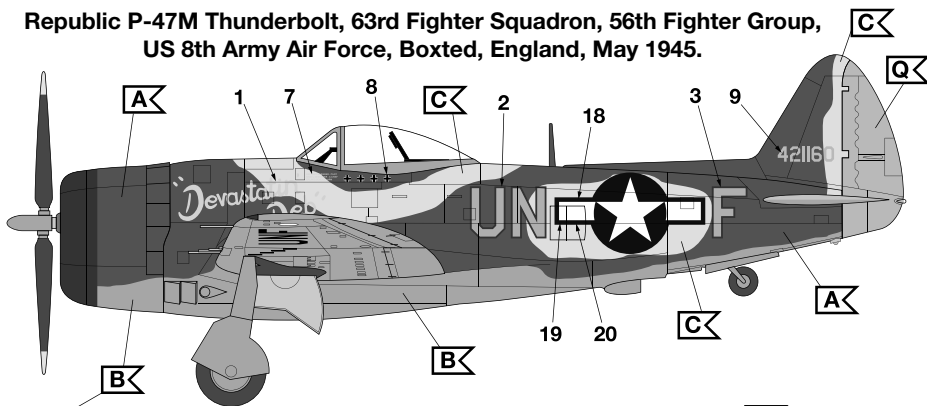
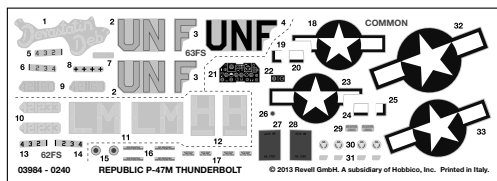




20



Republic P-47M Thunderbolt, 63rd Fighter Squadron, 56th Fighter Group, US 8th Army Air Force, Boxted, England, May 1945.



21



Republic P-47M Thunderbolt, 62nd Fighter Squadron, 56th Fighter Group, US 8th Army Air Force, Boxted, England, early 1945.

