

Altijd tot uw dienst

Ga voor registratie van uw product en ondersteuning naar
www.philips.com/support



BT6600



Gebruiksaanwijzing

PHILIPS

Inhoudsopgave

1	Belangrijk	2
<hr/>		
2	Uw Bluetooth-luidspreker	3
	Introductie	3
	Wat zit er in de doos?	3
	Overzicht van de luidspreker	4
<hr/>		
3	Aan de slag	5
	Stroomvoorziening	5
	In-/uitschakelen	6
	Volume aanpassen	6
<hr/>		
4	Bluetooth-apparaten gebruiken	7
	Een apparaat verbinden	7
	Drie Bluetooth-apparaten gelijktijdig koppelen	8
	Afspelen vanaf Bluetooth-apparaat	8
	Uw telefoongesprek regelen	8
<hr/>		
5	Naar een extern apparaat luisteren	9
<hr/>		
6	Uw apparaat opladen	10
<hr/>		
7	Productinformatie	11
	Specificaties	11
<hr/>		
8	Problemen oplossen	12
	Algemeen	12
	Over Bluetooth-apparaten	12
<hr/>		
9	Kennisgeving	13
	Compliance	13
	De zorg voor het milieu	13
	Handelsmerkverklaring	14

1 Belangrijk



Waarschuwing

- Verwijder de behuizing van deze luidspreker nooit.
 - Plaats deze luidspreker nooit op andere elektrische apparatuur.
 - Houd deze luidspreker uit de buurt van direct zonlicht, open vuur of warmte.
 - Zorg ervoor dat u altijd toegang hebt tot het netsnoer, de stekker en de adapter om de stroom van de luidspreker uit te schakelen.
-
- Zorg ervoor dat er genoeg ruimte rond de luidspreker is voor ventilatie.
 - Maak het product na gebruik in vochtige omstandigheden onmiddellijk schoon met een zachte, droge doek.
 - De accu mag niet worden blootgesteld aan hoge temperaturen veroorzaakt door zonlicht, vuur en dergelijke.
 - Stel de adapter niet bloot aan druppels of spetters.
 - Plaats geen voorwerpen die zijn gevuld met een vloeistof op de adapter.
 - Gebruik uitsluitend de voeding die in de gebruikershandleiding wordt vermeld.
 - Wanneer de stekker van de Direct plug-in-adapter wordt gebruikt om het apparaat los te koppelen, moet u ervoor zorgen dat u altijd goed bij de stekker kunt.

2 Uw Bluetooth-luidspreker

Gefeliciteerd met uw aankoop en welkom bij Philips! Als u volledig wilt profiteren van de ondersteuning die Philips biedt, kunt u uw product registreren op www.philips.com/welcome.

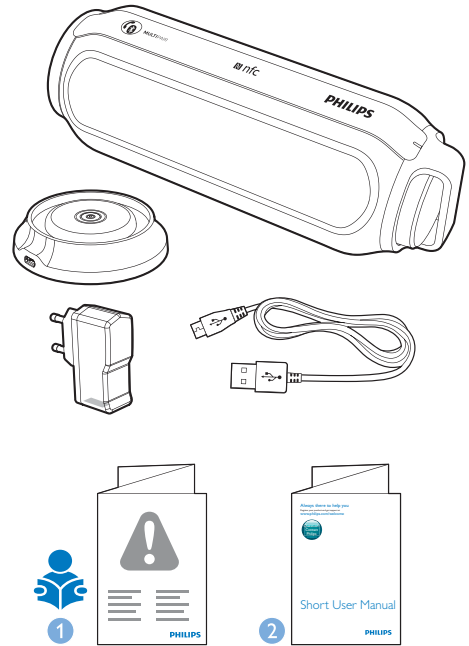
Introductie

Deze luidspreker is getest op spatwaterbestendigheid (IPX4) en kan nabij water worden gebruikt.

Met deze luidspreker kunt u genieten van geluid van Bluetooth-apparaten of andere externe audioapparaten.

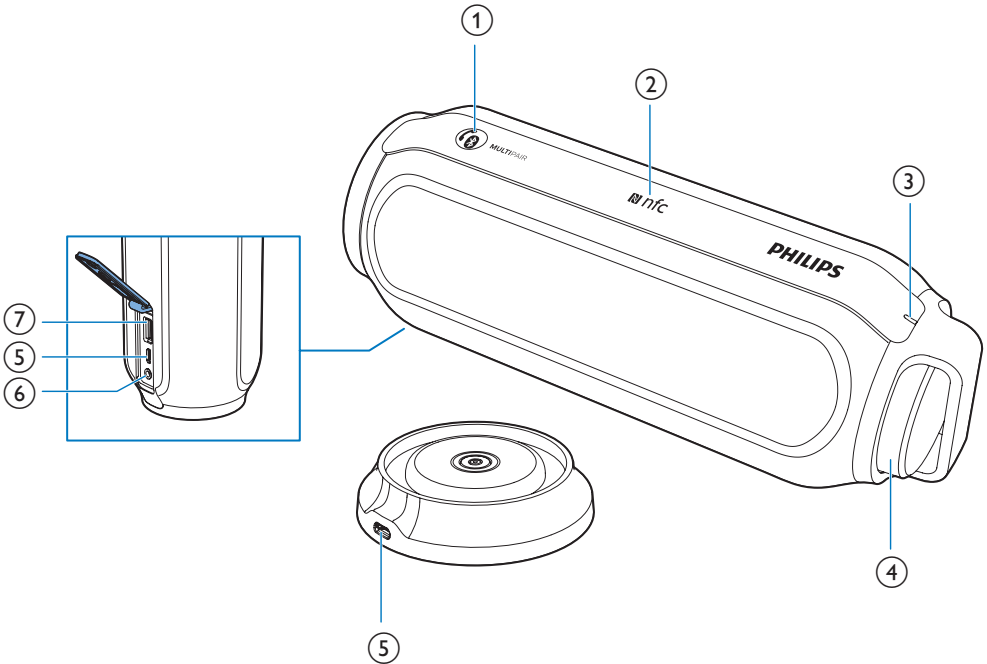
Wat zit er in de doos?

Controleer de inhoud van het pakket:



- Luidspreker
- USB-kabel voor het opladen
- USB-adapter
- Het oplaadstation
- Korte gebruikershandleiding
- Vouwblad 'Veiligheid en kennisgevingen'

Overzicht van de luidspreker



① / / MULTIPAIR

- Hiermee opent u de Bluetooth-koppelmodus.
- Hiermee verbreekt u de Bluetooth-verbinding.
- Hiermee neemt u een inkomende oproep aan of weigert u deze.
- Hiermee beëindigt u het huidige telefoongesprek.
- Hiermee brengt u de oproep over naar uw mobiele apparaat.

② NFC

- Hiermee verbindt u een NFC-compatibel apparaat via Bluetooth.

③ Bluetooth-indicator

④ Volumeknop ()

- Hiermee past u het volume aan.
- Hiermee schakelt u de luidspreker in of uit.

⑤ DC IN-aansluiting

⑥ AUDIO IN

- Sluit een extern audioapparaat aan.

⑦ -aansluiting

- Laad uw mobiele apparaat op.

3 Aan de slag

Volg altijd de instructies in dit hoofdstuk op volgorde.

Stroomvoorziening

Zowel netspanning als batterijen kunnen als voeding van dit product worden gebruikt.

Optie 1: batterijen

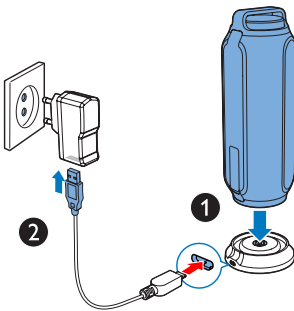
De luidspreker werkt op de ingebouwde oplaadbare batterij.

Opmerking

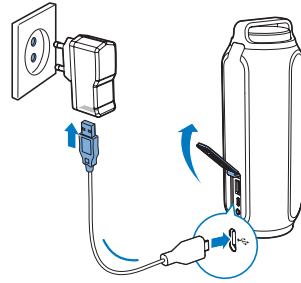
- De oplaadbare accu heeft een beperkt aantal oplaadcycli. De levensduur en het aantal oplaadcycli van de accu zijn afhankelijk van gebruik en instellingen.
- Het duurt ongeveer 3 uur om de accu volledig op te laden.
- De rode LED-indicator knippert wanneer de accu bijna leeg is.

De ingebouwde batterij opladen:

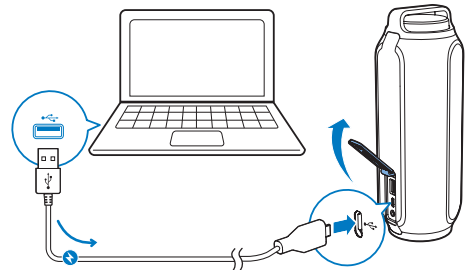
- Plaats de luidspreker op het oplaadstation en sluit de luidsprekers vervolgens op netspanning aan met de meegeleverde adapter, of



- Sluit de luidspreker direct op netspanning aan met de meegeleverde adapter, of



- Sluit de USB-kabel aan op
 - de -aansluiting van de luidspreker, en
 - een USB-aansluiting op een computer:




Wanneer de luidspreker is uitgeschakeld en wordt opgeladen, brandt het LED-lampje zoals hieronder weergegeven.

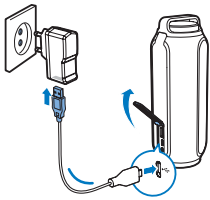
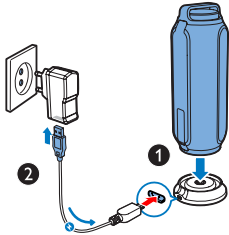
LED-indicator	Accustatus
Constant rood	Bezig met opladen
Uit	Volledig opgeladen

Optie 2: netspanning

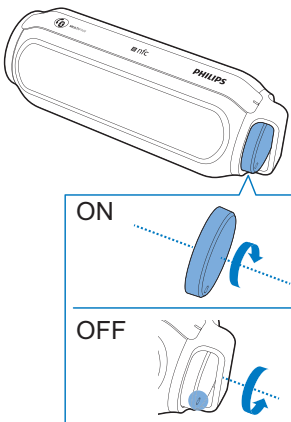
! Let op

- Risico op beschadiging! Controleer of de spanning van de voedingsbron overeenkomt met de spanning die staat vermeld op de achter- of onderzijde van de luidspreker.
- Risico op elektrische schok! Wanneer u de wisselstroomadapter loskoppelt, moet u altijd de stekker uit het stopcontact halen. Trek nooit aan het snoer.

- 1 Sluit de adapter aan op:
 - de -aansluiting van de luidspreker;
 - het stopcontact.
- 2 Sluit de USB-kabel aan op de **DC IN**-aansluiting van de luidspreker of op het oplaadstation.



In-/uitschakelen



- Om de luidspreker in- of uit te schakelen, draait u de knop rechtersom of linksom totdat u een klik hoort.

- ↳ Wanneer de luidspreker is ingeschakeld, gaat het blauwe LED-lampje knipperen.
- ↳ Wanneer de luidspreker is uitgeschakeld, gaat het blauwe LED-lampje uit.

Opmerking

- Als de batterij bijna leeg is, knippert het rode LED-lampje rood.

Overschakelen naar de stand-bymodus

- De luidspreker schakelt in de volgende situaties over naar de stand-bymodus:
 - De verbinding met een Bluetooth-apparaat of een ander apparaat is 15 minuten inactief; of
 - Het afspelen van muziek is gedurende 15 minuten gestopt.

Opmerking

- Wanneer de luidspreker in de stand-bymodus staat, gaat het LED-lampje blauw knipperen.
- Als u de luidspreker vanuit stand-bymodus wilt inschakelen, drukt u op **MULTIPAIR** of tikt u de NFC-tag boven op de luidspreker aan met uw Bluetooth-apparaat.

Volume aanpassen

- Draai tijdens het afspelen aan de knop om het volume te verhogen of te verlagen.

4 Bluetooth-apparaten gebruiken

Met deze luidspreker kunt u naar audio van Bluetooth-apparaten luisteren en inkomende oproepen regelen via Bluetooth.

Een apparaat verbinden

Opmerking

- De luidspreker heeft een geheugenfunctie voor maximaal drie gekoppelde apparaten. Het vierde apparaat dat wordt gekoppeld, vervangt het eerste apparaat.
- Controleer of de Bluetooth-functie is ingeschakeld op uw apparaat en uw apparaat zichtbaar is voor alle andere Bluetooth-apparaten.
- Obstaten tussen deze luidspreker en het Bluetooth-apparaat kunnen het werkbereik verminderen.
- Houd dit systeem uit de buurt van andere elektronische apparatuur die voor storing kan zorgen.
- Controleer of er geen audio-invoerkabel op de **AUDIO IN**-aansluiting is aangesloten.

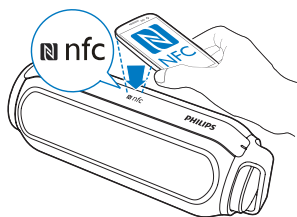
Optie 1: een apparaat verbinden via NFC

NFC (Near Field Communication) is een technologie die draadloze communicatie met kort bereik tussen verschillende NFC-apparaten, zoals mobiele telefoons en IC-apparaten mogelijk maakt.

Als uw Bluetooth-apparaat NFC ondersteunt, kunt u het eenvoudig met deze luidspreker verbinden.

- 1 Schakel de NFC-functie op uw Bluetooth-apparaat in (raadpleeg de gebruikershandleiding).
- 2 Schakel de luidspreker in.
↳ Het blauwe LED-lampje knippert.

- 3 Tik de NFC-tag boven op de luidspreker tegen het NFC-gebied van uw Bluetooth-apparaat.



- 4 Volg de instructies op het scherm om het koppelen te voltooien en de verbinding tot stand te brengen.

- ↳ Als de verbinding tot stand is gebracht, geeft de luidspreker twee pieptonen en brandt het LED-lampje onafgebroken blauw.
- De luidspreker piept niet tijdens het afspelen van muziek, alleen de LED-indicator knippert blauw.

Optie 2: een apparaat handmatig verbinden

Opmerking

- Het werkbereik tussen deze luidspreker en een Bluetooth-apparaat is ongeveer 10 meter.

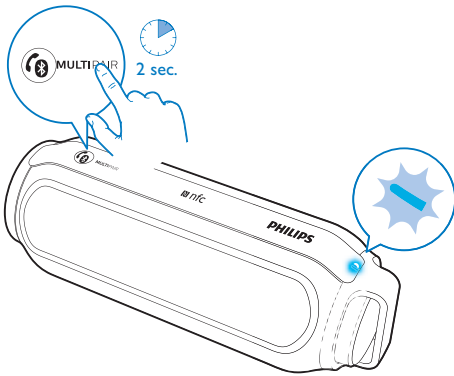
- 1 Schakel op uw Bluetooth-apparaat Bluetooth in en zoek naar Bluetooth-apparaten die kunnen worden gekoppeld (raadpleeg de gebruikershandleiding van het apparaat).
- 2 Schakel de luidspreker in.
↳ Het blauwe LED-lampje knippert.
- 3 Selecteer **[Philips BT6600]** op uw apparaat om te koppelen. Voer zo nodig "0000" in als het koppelwachtwoord.
↳ Als de verbinding tot stand is gebracht, geeft de luidspreker twee pieptonen en brandt het LED-lampje onafgebroken blauw.

- De luidspreker piept niet tijdens het afspelen van muziek, alleen de LED-indicator knippert blauw.

LED-indicator	Beschrijving
Knippert snel blauw (bij 2 Hz)	Wacht op koppelen
Knippert langzaam blauw (bij 1 Hz)	Verbinding maken
Constant blauw	Verbonden

Drie Bluetooth-apparaten gelijktijdig koppelen

De luidspreker kan tegelijkertijd met drie Bluetooth-apparaten verbinding maken.



- Als de luidspreker is aangesloten op één apparaat, houdt u **MULTIPAIR** twee seconden ingedrukt.
 - ↳ De luidspreker schakelt naar de koppelmodus en maakt zich klaar om te worden gekoppeld met een nieuw Bluetooth-apparaat.
 - ↳ Het vorige apparaat is nog met de luidspreker verbonden
- Als de luidspreker met drie apparaten is verbonden, houdt u **MULTIPAIR** twee seconden ingedrukt.

- ↳ De luidspreker verbreekt de verbinding met het eerste apparaat dat geen muziek afspeelt, en maakt zich klaar om met een ander apparaat te koppelen.

Afspelen vanaf Bluetooth-apparaat

Opmerking

- Als er een inkomende oproep is op de verbonden mobiele telefoon, wordt de muziek onderbroken.

Breng een Bluetooth-verbinding tot stand en speel audio af op het Bluetooth-apparaat.

- ↳ De audio wordt van uw Bluetooth-apparaat naar de luidspreker gestreamd.

- Als er meer dan één apparaat met de luidspreker is verbonden en u muziek afspeelt vanaf een van de aangesloten apparaten, dan wordt er geen muziek afgespeeld via een ander apparaat.

Uw telefoongesprek regelen

Als er een Bluetooth-verbinding tot stand is gebracht, kunt u inkomende oproepen regelen met deze luidspreker:

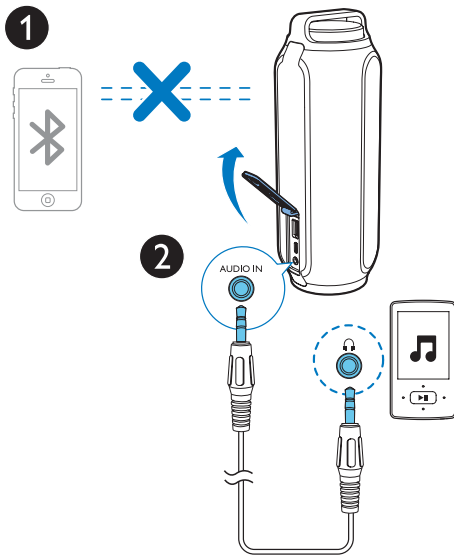
Knop	Functie
	Druk op deze knop om een inkomende oproep te beantwoorden.
	Houd deze knop drie seconden ingedrukt om een inkomende oproep te weigeren.
	Druk tijdens een oproep op deze knop als u het gesprek wilt beëindigen.
	Houd deze knop tijdens een oproep drie seconden ingedrukt om de oproep door te schakelen naar uw mobiele telefoon.

5 Naar een extern apparaat luisteren

Met deze luidspreker kunt u ook naar een extern audioapparaat zoals een MP3-speler luisteren.

Opmerking

- Zorg ervoor dat het afspelen van muziek via Bluetooth is gestopt.



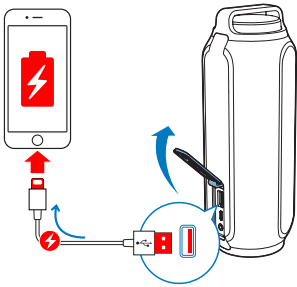
- 1 Open het beschermklepje links op het apparaat.
- 2 Sluit een audio-invoerkabel (niet meegeleverd) met aan beide uiteinden een aansluiting van 3,5 mm aan op
 - de **AUDIO IN**-aansluiting van deze luidspreker en
 - de hoofdtelefoonaansluiting op het externe apparaat.

- 3 Speel audio af op het externe apparaat (raadpleeg de desbetreffende gebruikershandleiding).

6 Uw apparaat opladen

Met deze luidspreker kunt u uw externe apparaten, zoals uw mobiele telefoon, MP3-speler en andere mobiele apparaten, opladen.

- 1 Sluit een USB-kabel aan op de USB-aansluiting van het product en de USB-aansluiting van uw apparaten.



- 2 Schakel de luidspreker in.

Opmerking

- Gibson Innovations kan de compatibiliteit van dit product met alle apparaten niet garanderen.

7 Productinformatie



Opmerking

- Productinformatie kan zonder voorafgaande kennisgeving worden gewijzigd.

Specificaties

Versterker

Nominaal uitgangsvermogen	2 x 7,5 W RMS
Frequentierespons	63 - 20.000 Hz, +/- 3 dB
Signaal-ruisverhouding	> 72 dBA
Audio In-ingang	1000 mV RMS

Bluetooth

Bluetooth-versie	V3.0-standaard
Bluetooth-frequentieband	2,402 GHz ~ 2,48 GHz ISM-band
Bereik	10 m (vrije ruimte)

USB

Ondersteuning voor opladen	Uitvoer: 5V, 2,1A
----------------------------	-------------------

Algemene informatie

Stroomvoorziening

- Netspanning (voedingsadapter)	Merksnaam: PHILIPS;
	Model: GT-WCUBU05000200-113
	Invoer: 100-240 V~, 50/60 Hz, 0,4 A
	Uitvoer: 5 V \equiv 2 A;
- Ingebouwde accu	Li-ionbatterij (3,7 V, 6000 mAh)

Stroomvoorziening

(via micro USB-aansluiting) 5 V, 2000 mA

Afmetingen - apparaat

(b x h x d) 81 x 214 x 76 mm

Gewicht - apparaat 0,7 kg

8 Problemen oplossen



Waarschuwing

- Verwijder de behuizing van dit apparaat nooit.

Probeer het apparaat nooit zelf te repareren. Hierdoor wordt de garantie ongeldig. Als er zich problemen voordoen bij het gebruik van dit apparaat, controleer dan het volgende voordat u om service vraagt. Als het probleem onopgelost blijft, gaat u naar de website van Philips (www.philips.com/support). Als u contact opneemt met Philips, zorg er dan voor dat u het apparaat, het modelnummer en het serienummer bij de hand hebt.

Algemeen

Geen stroom

- Controleer of de netspanningsstekker van het apparaat goed is aangesloten.
- Zorg ervoor dat er stroom op het stopcontact staat.
- Laad uw luidspreker op.

Geen geluid

- Pas het volume aan op dit product.
- Pas het volume aan op het verbonden apparaat.
- Controleer of uw Bluetooth-apparaat zich binnen het effectieve werkbereik bevindt.

Geen reactie van de luidspreker

- Haal de stekker uit het stopcontact en steek deze er vervolgens weer in. Schakel vervolgens de luidspreker opnieuw in.
- Laad de luidspreker op.

Geen reactie van de luidspreker als u op /MULTIPAIR drukt

- Houd  /MULTIPAIR 15 seconden ingedrukt om de demonstratiemodus te sluiten.

Over Bluetooth-apparaten

De geluidskwaliteit is slecht nadat een Bluetooth-apparaat is aangesloten.

- De Bluetooth-ontvangst is slecht. Plaats het apparaat dichterbij dit product of verwijder obstakels die zich ertussen bevinden.

[Philips BT6600] niet gevonden op uw apparaat om te koppelen.

- Houd de knop **PAIRING** drie seconden ingedrukt en probeer het vervolgens opnieuw.

Kan geen verbinding maken met het apparaat.

- De Bluetooth-functie van het apparaat is niet ingeschakeld. Raadpleeg de handleiding van het apparaat voor informatie over het inschakelen van deze functie.
- Dit product is al verbonden met een ander Bluetooth-apparaat. Koppel dat apparaat los en probeer het vervolgens opnieuw.

De verbinding met het gekoppelde apparaat wordt voortdurend in- en uitgeschakeld.

- De Bluetooth-ontvangst is slecht. Plaats het apparaat dichterbij dit product of verwijder obstakels die zich ertussen bevinden.
- Bij sommige apparaten wordt de Bluetooth-verbinding automatisch uitgeschakeld om energie te besparen. Dit betekent niet dat er zich een storing in dit product voordoet.

9 Kennisgeving

Eventuele wijzigingen of modificaties aan het apparaat die niet uitdrukkelijk zijn goedgekeurd door Gibson Innovations kunnen tot gevolg hebben dat gebruikers het recht verliezen het apparaat te gebruiken.

Compliance

CE 0890

Gibson Innovations verklaart hierbij dat dit product voldoet aan de essentiële vereisten en andere relevante bepalingen van richtlijn 1999/5/EG. U kunt de conformiteitsverklaring lezen op www.philips.com/support.

De zorg voor het milieu

Verwijdering van uw oude product en batterijen



Uw product is vervaardigd van kwalitatief hoogwaardige materialen en onderdelen die kunnen worden gerecycled en hergebruikt.



Dit symbool op een product betekent dat het product voldoet aan EU-richtlijn 2012/19/EU.



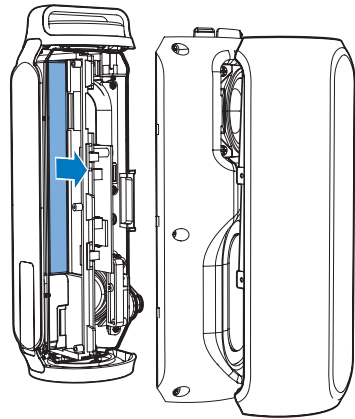
Dit symbool betekent dat het product een accu bevat die voldoet aan EU-richtlijn 2013/56/EG, die niet met regulier huishoudelijk afval kan worden weggeworpen. We raden u sterk aan om uw product naar een officieel inzamelpunt of een Philips-servicecentrum te brengen zodat een deskundige de accu kan verwijderen. Stel uzelf op de hoogte van de lokale wetgeving over gescheiden inzameling van afval van elektrische en elektronische producten en accu's. Volg de lokale regels op en werp het product en de accu nooit samen met ander huisvuil weg. Als u oude producten en accu's correct verwijdert, voorkomt u negatieve gevolgen voor het milieu en de volksgezondheid.



Let op

- Als u de ingebouwde batterij verwijdert, vervalt de garantie en raakt het product mogelijk onherstelbaar beschadigd.

Breng uw product altijd naar een deskundige om de ingebouwde batterij te laten verwijderen.



Milieu-informatie

Er is geen overbodig verpakkingsmateriaal gebruikt. We hebben ervoor gezorgd dat de verpakking gemakkelijk kan worden gescheiden in drie materialen: karton (de doos), polystyreen (buffer) en polyethyleen (zakken en afdekking). Het systeem bestaat uit materialen die kunnen worden gerecycled en opnieuw kunnen worden gebruikt wanneer het wordt gedemonteerd door een gespecialiseerd bedrijf. Houd u aan de plaatselijke regelgeving inzake het weggooien van verpakkingsmateriaal, lege batterijen en oude apparatuur.

Handelsmerkverklaring

Bluetooth

Het woordmerk en de logo's van Bluetooth® zijn gedeponeerde handelsmerken van Bluetooth SIG, Inc. en het gebruik daarvan door Gibson Innovations Limited is onder licentie. Gibson® is een geregistreerd handelsmerk van Gibson Brands Inc. Andere handelsmerken en merknamen zijn het eigendom van de respectieve eigenaren.



Het N-teken is een handelsmerk of gedeponeerd handelsmerk van NFC Forum, Inc. in de Verenigde Staten en in andere landen.



Dit is een KLASSE II apparaat met dubbele isolatie en zonder aarding.



2015 © Gibson Innovations Limited. All rights reserved.

This product has been manufactured by, and is sold under the responsibility of Gibson Innovations Ltd., and Gibson Innovations Ltd. is the warrantor in relation to this product.

Philips and the Philips Shield Emblem are registered trademarks of Koninklijke Philips N.V. and are used under license from Koninklijke Philips N.V.

BT6600_12_UM_V1.0

