

 soundmaster®



**DEUTSCH  
ENGLISH  
FRANÇAIS**

**NEDERLANDS  
ESPAÑOL  
PORTUGUÊS**

**Hersteller**  
Wörlein GmbH  
Gewerbestr. 12  
D 90556 Cadolzburg  
GERMANY

Tel.: +49 9103/71670  
Fax.: +49 9103/716712  
Email: [info@woerlein.com](mailto:info@woerlein.com)  
Web: [www.woerlein.com](http://www.woerlein.com)



**FUR4005**

## HINWEISE ZUM UMWELTSCHUTZ



Dieses Produkt darf am Ende seiner Lebensdauer nicht über den normalen Haushaltsabfall entsorgt werden, sondern muss an einem Sammelpunkt für das Recycling von elektrischen und elektronischen Geräten abgegeben werden. Das Symbol auf dem Produkt, in der Gebrauchsanleitung oder auf der Verpackung weist darauf hin.

Die Werkstoffe sind gemäß ihrer Kennzeichnung wiederverwertbar. Mit der Wiederverwendung, der stofflichen Verwertung oder anderen Formen der Verwertung von Altgeräten, leisten Sie einen wichtigen Beitrag zum Schutze unserer Umwelt.

Bitte fragen Sie bei Ihrer Gemeindeverwaltung nach der zuständigen Entsorgungsstelle.

	<b>WARNUNG</b> Gefahr elektrischer Schläge Sicherheitsfaktoren	
Zur Vermeidung von Stromschlägen darf dieses Gerät nicht geöffnet werden. Es enthält keine Baueinheit, die vom Benutzer gewartet oder repariert werden können. Wartungen und Reparaturen dürfen nur von Fachpersonal durchgeführt werden.		



Dieses Symbol zeigt an, dass im Inneren des Gerätes gefährliche Spannungen vorhanden sind, und einen Stromschlag verursachen können.



Dieses Symbol weist auf wichtige Bedienungs- und Wartungsanweisungen bezüglich des Gerätes hin.

### Sicherheits- / Umwelt- / Aufstellhinweise

- Das Gerät ausnahmslos nur in trockenen Innenräumen betreiben.
- Niemals mit Feuchtigkeit in Verbindung bringen
- Niemals das Gerät öffnen. **STROMSCHLAGGEFAHR!** Dies ist nur Fachpersonal gestattet.
- Schließen Sie das Gerät nur an eine vorschriftsmäßig installierte und geerdete Netzsteckdose an. Die Netzspannung muss mit den Angaben auf dem Typenschild des Gerätes übereinstimmen.
- Achten Sie darauf, dass im Betrieb das Netzkabel niemals nass oder feucht wird. Das Netzkabel darf nicht eingeklemmt oder anderweitig beschädigt werden.
- Lassen Sie beschädigte Netzstecker oder Netzkabel sofort von dem Kundenservice austauschen.
- Der Netzstecker dient als Trennvorrichtung und muss ohne Schwierigkeiten benutzbar sein.
- Bei Gewitter, Netzstecker sofort aus der Steckdose entfernen.
- Kinder sollten das Gerät nur unter Aufsicht Erwachsener betreiben.
- Das Gerät ausnahmslos nur mit einem trockenen Abstaubtuch reinigen.  
KEINE REINIGUNGSMITTEL oder TÜCHER mit GROBEN Material verwenden!!!
- Das Gerät keiner Sonnenbestrahlung oder anderen Hitzequellen aussetzen.
- Stellen Sie das Gerät so auf, dass kein Hitzestau entstehen kann, also frei und gut belüftet.
- Keine offenen Flammen (z. B. Kerzen) auf dem Gerät platzieren.
- Es dürfen keine mit Flüssigkeit befüllten Behälter (z.B. Vasen) auf oder in die Nähe des Gerätes gestellt werden
- Decken Sie niemals die Belüftungsöffnungen zu!!!
- Das Gerät an einem sicheren, erschütterungsfreien Platz aufstellen.
- Gerät möglichst weit entfernt von Computern und Mikrowellengeräten platzieren, da es sonst evtl. zu Empfangsstörungen im Radiobetrieb kommen kann.
- Sie dürfen das Gehäuse nicht öffnen oder reparieren. In diesem Falle ist die Sicherheit nicht gegeben und die Garantie erlischt. Reparaturen sind ausschließlich durch einen Service-Center/Kundencenter auszuführen.
- Verwenden Sie nur Batterien, die frei von Quecksilber & Cadmium sind.
- Verbrauchte Batterien sind Sonderabfall und gehören NICHT in den Hausmüll!!! Geben Sie diese Ihrem Händler zurück oder entsorgen Sie diese an geeigneten Sammelstellen Ihrer Stadt oder Gemeinde.
- Batterien dürfen nicht in die Hände von Kindern gelangen. Kinder können Batterien verschlucken. Wurde eine Batterie verschluckt, muss sofort medizinische Hilfe in Anspruch genommen werden.
- Überprüfen Sie regelmäßig die Batterien um ein Auslaufen der Batterie zu vermeiden.
- Batterien dürfen keiner Hitze (z.B. Sonnenbestrahlung), Feuer ausgesetzt werden.

### ACHTUNG

Explosionsgefahr bei falscher Batteriehandhabung  
Nur durch den selben oder baugleichen Batterietyp ersetzen.

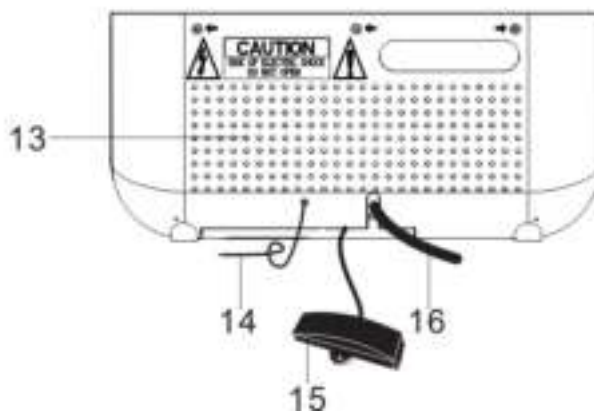
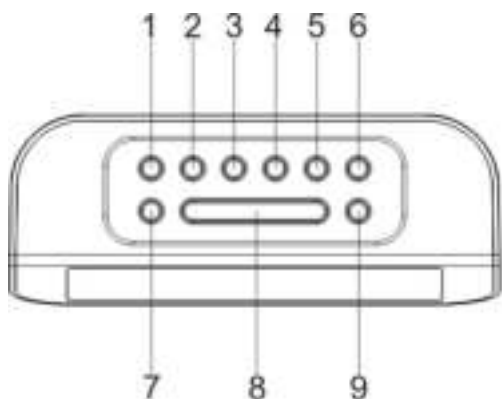


Verbrauchte Batterien sind Sonderabfall und gehören NICHT in den Hausmüll! Als Verbraucher sind Sie gesetzlich verpflichtet, alle Batterien und Akkus, egal ob sie Schadstoffe \*) enthalten oder nicht, zur umweltschonenden Entsorgung zurückzugeben.

Sie können alle Batterien und Akkus bei den öffentlichen Sammelstellen in Ihrer Gemeinde oder dort unentgeltlich abgeben, wo Batterien und Akkus der betreffenden Art verkauft werden.

Batterien und Akkus bitte nur in entlademem Zustand abgeben.

\*) gekennzeichnet mit Cd = Cadmium; Hg = Quecksilber; Pb = Blei



## **FUNKTION UND STEUERUNGEN**

1. VOLUMEN - / NAP
2. VOLUMEN +
3. << / FEINABSTIMMUNG - / JAHR / MONAT / TAG
4. >> / FEINABSTIMMUNG +
5. EINSTELLUNG ALARM 1 AN / AUS
6. EINSTELLUNG ALARM 2 AN / AUS
7. EINSTELLUNG / MEM / M+
8. SCHLUMMER / SCHLAF / DIMMER
9. AN / AUS RADIO / ALARM AUS
10. TYPENSCHILD
11. DISPLAY
12. BATTERIEFACH
13. LAUTSPRECHER
14. FM-ANTENNE
15. RADIOGESTEUERTE UHR ANTENNE
16. STROMKABEL

## **EINLEITUNG**

Das Gerät ist so konzipiert, dass die aktuelle Zeit und das aktuelle Datum automatisch mit DCF 77 in Frankfurt am Main, Deutschland, synchronisiert werden.

## **STROMVERSORGUNG**

Stecken Sie das Netzkabel in eine Steckdose. Dieses Gerät ist mit einem Batterie-Backup-System ausgestattet und erfordert eine flache 3V CR2032 Lithium-Batterie (nicht im Lieferumfang enthalten). Legen Sie die Batterie in das Batteriefach ein und stellen Sie sicher, dass das positive und negative (+ und -) Ende der Batterie an den entsprechenden Anschlüssen an der Platte im Batteriefach sind. Wenn ein Stromausfall auftritt, schaltet die Uhr automatisch auf Batterie-Stromversorgung um, und die Uhr- und Zeitspeicher laufen weiter. Wenn wieder Strom vorhanden ist, schaltet die Uhr wieder auf Wechselstrom um.

## **DIE ERSTEN SCHRITTE**

Stecken Sie das Netzkabel in eine Steckdose.

- Das Gerät zeigt zwei Sekunden lang volle Segmente an, dann geht es in den normalen Modus über.
- Das Display leuchtet auf.
- Das Gerät beginnt automatisch die Suche nach dem RCC (FUNKUHR)-Signal.
- Das Antennenmast-Symbol erscheint und bleibt angezeigt.
- Das Wellensymbol leuchtet auf und ändert sich im 0,5-Sekunden-Intervall.
- Hält automatisch an, nachdem es 10 Minuten lang kein Signal erkannt hat.

Hinweis: Der automatische Suchlauf kann gestoppt werden, wenn Sie 3 Sekunden lang auf die Schlummer-Taste (8) drücken.



Display in gutem Empfangsmodus.

- Antennenmast-Symbol und alle Wellen-Symbole werden weiterhin angezeigt.



Display in schlechtem Empfangsmodus

- Antennenmast-Symbol und alle Wellen-Symbole werden nicht mehr angezeigt.

### **1. EMPFANG**

- Es wird 3-10 Minuten in Anspruch nehmen.

Hinweis: Um einen guten Empfang zu gewährleisten, positionieren Sie die Funkantenne (15) in die Nähe eines Fensters und möglich weit entfernt von Metallgegenständen bzw. anderen Elektroartikel. Die Synchronisation mit den DCF 77 kann einige Minuten andauern. Sollte nah spät. 10 Minuten kein Empfang möglich sein, liegen atmosphärische Störungen vor. Versuchen Sie es erneut abends und stellen die Zeit von Hand (manuell) wie unten beschrieben ein.

## 2. EINSTELLUNG MIT FUNK:

- Nicht notwendig, da automatisch angepasst.

## 3. EINSTELLUNG OHNE FUNK; MANUELLE EINSTELLUNG:

- Kann erfolgen, wenn das Antennenmast-Symbol ausgeschaltet wird, indem Sie 3 Sekunden lang auf die Schlaf-Taste (8) drücken.

## **MANUELLE EINSTELLUNG FÜR ZEIT UND KALENDER**

### **Einstellung Zeit und Kalender**

Drücken Sie im Standby-Modus auf die EINSTELLUNG/MEM/M+ (7)-Taste und halten Sie sie über 2 Sekunden lang gedrückt, um in den Zeit-Einstellungsmodus zu gelangen. Drücken Sie im Zeit-Einstellungsmodus auf die Taste EINSTELLUNG/MEM/M + Taste (7), um den Modus-Zyklus wie folgt zu ändern:

Normal → Jahr → Monat → Tag → 12/24 Std.-Format → Aktuelle Stunde → Aktuelle Min → Normal

### **Aktion (während Dateneinstellung):**

- Drücken Sie auf die << / Tune - Taste (3) zur Rückwärts-Einstellung der Daten.
- Drücken Sie auf die >> / Tune - Taste (4) zur Vorwärts-Einstellung der Daten.
- Halten Sie die << oder >> Tasten 2 Sekunden lang gedrückt, um automatischen Vorwärtslauf zu aktivieren.
- Bestätigen Sie jede Einstellung mit der EINSTELLUNG/MEM/M+ (7) Taste.

## **EINSTELLUNG DES ALARMS**

### Einstellung Alarm 1 und Alarm 2

Drücken Sie im Normalmodus die Taste zum Einstellen des Alarms (5/6), um die Alarmzeit anzuzeigen. Halten Sie danach die Taste zum Einstellen des Alarms (5/6) über 2 Sekunden lang gedrückt, um in den Alarm-Einstellungsmodus zu gelangen. Drücken Sie im Einstellungsmodus auf die Alarm-Einstellungstaste (5/6), um den Moduszyklus wie folgt zu ändern:

Normal → AL 1 Stunde → AL 1 Min. → AL 1 Alarm wochentags → AL 1 Weckton → AL 1 Weckradio → AL 1 Weckradiovolumen → Normal.

Normal → AL 2 Stunden → AL 2 Min. → AL 2 Alarm wochentags → AL 2 Weckton → AL 2 Weckradio → AL 2 Weckradiovolumen → Normal.

Wählen Sie den Alarm-Wochentag-Modus wie folgt:

- 1-5: Montag bis Freitag
- 1-7: Die ganze Woche
- 6-7: Samstag & Sonntag
- 1-1: Einen Wochentag

### **AKTION (WÄHREND DATENEINSTELLUNG):**

- Drücken Sie auf die << / Tune - Taste (3) zur Rückwärts-Einstellung der Daten.
- Drücken Sie auf die >> / Tune - Taste (4) zur Vorwärts-Einstellung der Daten.
- Halten Sie die << oder >> Tasten 2 Sekunden lang gedrückt, um automatischen Vorwärtslauf zu aktivieren.
- Verwenden Sie zur Bestätigung jeder Einstellung die ALARM 1- / ALARM 2-Einstelltaste.

### **ALARM**

Der Alarm per Weckton oder Weckradio wird 30 Minuten lang läuten, wenn keine Taste gedrückt wird, hört dann automatisch auf und wird am nächsten Tag zur selben Zeit ertönen.

### **Alarm aktivieren/deaktivieren**

Halten Sie zum Aktivieren oder Deaktivieren des Alarms die "ALARM 1" (5) / "ALARM 2" (6)-Taste gedrückt. Wenn der Alarm aktiviert ist, wird das Glockensymbol auf dem Display erscheinen.

### **SCHLUMMER-FUNKTION**

Wenn der Alarm ertönt, drücken Sie auf die Schlummer-Taste (8), um den Alarm aufzuheben und die Schlummer-Funktion zu aktivieren. Der Weckton oder das Weckradio hören auf zu tönen. 9 Minuten später wird der Alarm erneut ertönen. Drücken Sie erneut auf die SCHLUMMER-Taste, und 9 Minuten später ertönt der Alarm erneut und so weiter, bis der nächste Alarm ertönt.

**Hinweis:** Das Zeitintervall für die Schlummer-Funktion beträgt 9 Minuten.

- Wenn Sie die Schlummerfunktion deaktivieren und den Alarm vollständig stoppen möchten, dann drücken Sie auf die RADIO AN / AUS-Taste (9). Wenn Sie keine Taste drücken, wird der Alarm 30 Minuten ertönen und danach automatisch stoppen.
- Das Symbol AL1 und AL2 wird so lange blinken wie die Schlummer-Funktion aktiviert ist. Sobald die Schlummer-Funktion deaktiviert ist, hört das AL1- / AL2-Symbol auf zu blinken und leuchtet auf dem Display.

### **RADIO-MODUS**

**Hinweis:** Stellen Sie sicher, dass die UKW-Antenne vollständig ausgefahren ist, um den besten FM-Empfang zu haben.

1. Schalten Sie durch Drücken der RADIO AN / AUS-Taste (9) das Gerät ein.
2. Wählen Sie mit der Tune - (3) oder Tune + (4) den gewünschten Radiosender aus. Wenn Sie die Tune - (3) oder Tune + (4)-Taste eine Sekunde lang gedrückt halten und dann loslassen, wird das Gerät automatisch zum nächsten Sender scannen.
3. Schalten Sie durch Drücken der AN / AUS-Taste (9) das Gerät AUS.

**Radiosender-Voreinstellungen einstellen/aufrufen**

1. Schalten Sie durch Drücken der AN / AUS-Taste (9) das Gerät EIN.
2. Wählen Sie mit der Tune - (3) oder Tune + (4)-Taste den gewünschten Radiosender aus.
3. Halten Sie die Speicher / Speicher + Taste gedrückt; "P01" wird im Display blinken. Wählen Sie mit der Tune + oder Tune – Taste den gewünschten Radiosender aus (P01-P10)
4. Drücken Sie nochmals auf die Speicher / Speicher + Taste, um die Voreinstellung einzustellen.
5. Wiederholen Sie Schritte 2 bis 4 , um weitere Sender voreinzustellen.
6. Das Gerät kann 10 Sender für FM voreinstellen.
7. Wenn "P01-P10" blinkt, drücken Sie auf die Taste Tune + oder Tune -, um die voreingestellte Nummer auszuwählen.
8. Beim Abrufen von voreingestellten Sendern drücken Sie auf die Speicher / Speicher + Taste, um die voreingestellte Nummer zu wählen.

**SCHLAFBETRIEB**

Wenn Sie Radio hören, drücken Sie auf die SCHLUMMER/SCHLAF/DIMMER (8)-Taste, um in den Schlafmodus zu gelangen. Sie können durch wiederholtes Drücken auf die SCHLUMMER/SCHLAF/DIMMER-Taste (8) den Schlaf-Timer von 90 Minuten auf 15 Minuten einstellen. Wenn der Schlaf-Timer aktiviert ist, wird das Gerät automatisch ausgeschaltet, sobald die Zeit abgelaufen ist.

**NAP-Timer-Funktion (Count-Down-Timer)**

Drücken Sie im Radio-Off-Modus auf die NAP-Taste (1), um den NAP-Modus einzuschalten; die NAP-Zeit wird 5 Sekunden lang gehalten; durch Drücken auf die NAP-Taste (1) können Sie die Dauer von 90 Minuten auf 10 min ändern.

Der Alarmton ertönt 30 Minuten lang und schaltet dann automatisch ab. Drücken Sie zum Anhalten des Alarmtons auf die AN/AUS-Taste (9).

Das Drücken auf die NAP-Tasten (1) hat keine Auswirkungen während des Alarms. Drücken Sie zum Stornieren der NAP-Funktion auf die AN/AUS-Taste (9).

**DIMMER-STEUERUNG**

Durch Drücken der SCHLUMMER/SCHLAF/DIMMER (8)-Taste im Standby-Modus können Sie die Helligkeit des LCD-Displays auf die 3 Stufen hoch, mittel und niedrig einstellen.

**SPEZIFIKATIONEN**

Frequenzbereich: 87.5 – 108 MHz

Batterie-Backup : 3V (CR2032 Flache Lithium-Batterie x 1), nicht im Lieferumfang enthalten

Stromversorgung: AC 230 V 50 Hz

**ZURÜCKSETZEN**

Wenn das System nicht reagiert oder sprunghaften oder intermittierenden Betrieb ausführt, könnten Sie eine elektrostatische Entladung (ESD) oder eine Überspannung erfahren haben, was dazu führte, dass der interne Mikrocontroller automatisch heruntergefahren wurde. Wenn dies geschieht, trennen Sie einfach das Netzkabel und entfernen Sie die System-Backup-Batterie, warten Sie mindestens 3 Minuten und setzen Sie dann das Gerät wieder auf, als ob es ein ganz neues Gerät wäre.

Technische Änderungen und Druckfehler vorbehalten

Copyright by Woerlein GmbH, 90556 Cadolzburg, [www.woerlein.com](http://www.woerlein.com)

Vervielfältigung nur mit ausdrücklicher Genehmigung der Woerlein GmbH



## ENVIRONMENTAL PROTECTION



Do not dispose of this product with the normal household waste at the end of its life cycle. Return it to a collection point for the recycling of electrical and electronic devices. This is indicated by the symbol on the product, user manual or packaging.

The materials are reusable according to their markings. By reusing, recycling or other forms of utilization of old devices you make an important contribution to the protection of our environment.

Please contact your local authorities for details about collection points.

	<b>WARNING</b> Risk of electric shock Do not open!	
<b>Caution: To reduce the risk of electric shock, do not remove the cover (or back). There are no user serviceable parts inside. Refer servicing to qualified service personnel.</b>		



This symbol indicates the presence of dangerous voltage inside the enclosure, sufficient enough to cause electric shock.



This symbol indicates the presence of important operating and maintenance instructions for the device.

### Safety, Environmental and Setup Instructions

- Use the device in dry indoor environments only.
- Protect the device from humidity.
- Do not open the device. **RISK OF ELECTRIC SHOCK!** Refer opening and servicing to qualified personnel.
- Connect this device to a properly installed and earthed wall outlet only. Make sure the mains voltage corresponds with the specifications on the rating plate.
- Make sure the mains cable stays dry during operation. Do not pinch or damage the mains cable in any way.
- A damaged mains cable or plug must immediately be replaced by an authorized service center.
- In case of lightning, immediately disconnect the device from the mains supply.
- Children should be supervised by parents when using the device.
- Clean the device with a dry cloth only.  
Do NOT use CLEANING AGENTS or ABRASIVE CLOTHS!
- Do not expose the device to direct sunlight or other heat sources.
- Install the device at a location with sufficient ventilation in order to prevent heat accumulation.
- Do not cover the ventilation openings!
- Install the device at a safe and vibration-free location.
- Install the device as far away as possible from computers and microwave units; otherwise radio reception may be disturbed.
- Do not open or repair the enclosure. It is not safe to do so and will void your warranty. Repairs only by authorized service/ customer center.
- Only use mercury and cadmium-free batteries.
- Used batteries are hazardous waste and NOT to be disposed of with the household waste!!!  
Return the batteries to your dealer or to collection points in your community.
- Keep batteries away from children. Children might swallow batteries.  
Contact a physician immediately if a battery was swallowed.
- Check your batteries regularly to avoid battery leakage.
- Batteries shall not be exposed to excessive heat such as sunshine, fire or the like.
- CAUTION: Danger of explosion if battery is incorrectly replaced  
Replace only with the same or equivalent type

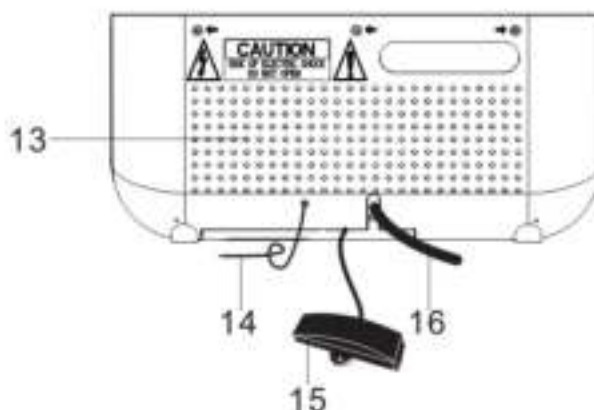
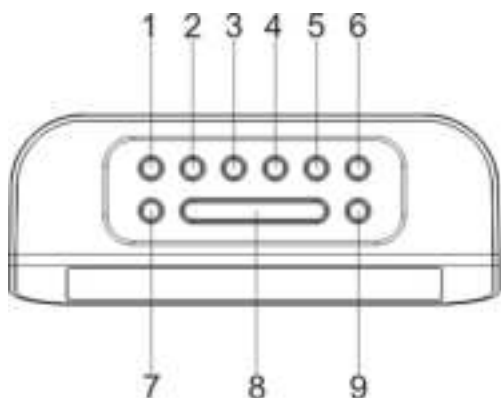


Used batteries are hazardous waste and NOT to be disposed of with the household waste! As a consumer you are legally obligated to return all batteries for environmentally responsible recycling - no matter whether or not the batteries contain harmful substances \*).

Return batteries free of charge to public collection points in your community or to shops selling batteries of the respective kind

Only return fully discharged batteries.

\*) marked Cd = cadmium, Hg = mercury, Pb = lead



## **FUNCTION AND CONTROLS**

1. VOLUME DOWN /NAP
2. VOLUME UP
3. << / TUNE - / YEAR / MONTH / DAY
4. >> / TUNE +
5. ALARM 1 ON / OFF SET
6. ALARM 2 ON / OFF SET
7. SET / MEM / M+
8. SNOOZE / SLEEP / DIMMER
9. ON / OFF RADIO / ALARM OFF
10. RATING LABEL
11. DISPLAY
12. BATTERY COMPARTMENT
13. SPEAKER
14. FM ANTENNA
15. RADIO CONTROLLED CLOCK ANTENNA
16. AC POWER CORD

## INTRODUCTION

The unit is designed to automatically synchronize its current time and date with radio signal generated from DCF 77 Frankfurt, Germany.

## POWER CONNECTION

Plug the AC power cord to a household outlet AC source. This unit is equipped with a battery back up system, it requires a 3V CR2032 flat lithium battery (not included). Insert the battery in the battery compartment, making certain that the positive and negative (+ and -) battery terminals are attached to the corresponding terminals on the plate in the battery compartment. If an AC power failure occurs; the clock automatically switches to the battery power supply, the clock and time memory continue running. When the AC power resumes, the clock switches back to AC again.

## GETTING START

Plug the AC power cord to a household outlet AC source.

- The unit will display full segment for two seconds, then it will enter the normal mode.
- Display will lighten up.
- The unit will start searching RCC (RADIO CONTROLLED CLOCK) signal automatically.
- Antenna tower icon will turn on and keep displaying.
- Wave icon will start blooming and keep changing by 0.5 second interval.
- Automatically stop after 10 minutes if fail in receiving.

Note: Auto search can be stopped by pressing snooze button (8) for 3 seconds.



Display in good reception mode.

- Antenna tower icon and all wave icons will keep displaying.



Display in poor reception mode

- Antenna tower icon and all wave icons will turn off.

### 1. RECEPTION

- It will take 3-10 minutes to complete.

Note: For best results, place the radio controlled clock antenna (15) away from metal or electrical objects and near a window with a clear view to the sky.

### 2. SETTING WITH RADIO CONTROLLED:

- Not necessary as it is automatically adjusted.

### 3. SETTING WITHOUT RADIO CONTROLLED MANUAL SETTING:

- Can be done when antenna tower icon is turned off by pressing SNOOZE button (8) for 3 seconds.

## **TIME AND CALENDAR MANUAL SETTING**

### **Setting Time and Calendar**

Press SET/MEM/M+ (7) button in standby mode and keep depress over 2 seconds to enter time set mode, after enter the setting mode, press SET/MEM/M+ button (7) to change the mode cycle as follows:

Normal → Year → Month → Day → 12/24 H format → Real time Hour → Real time Min → Normal

### **Action (during data adjustment):**

- Press << / Tune - button (3) to adjust data backward.
- Press >> / Tune + button (4) to adjust data forward.
- Keep depressed << or >> button for 2 seconds to enable auto forward.
- Use SET/MEM/M+ (7) button to confirm each setting.

## **ALARM SETTING**

### Setting Alarm 1 and Alarm 2

Press the alarm set button (5/6) during normal mode to show the alarm time. Afterwards keep depress the alarm set button (5/6) over 2 seconds to enter the alarm set mode. After enter the setting mode, press the alarm set button (5/6) to change the mode cycle as follows :

Normal → AL 1 Hour → AL 1 Min → AL 1 weekday Alarm → AL 1 wake beep → AL 1 wake radio → AL 1 wake radio volume → Normal.

Normal → AL 2 Hour → AL 2 Min → AL 2 weekday Alarm → AL 2 wake beep → AL 2 wake radio → AL 2 wake radio volume → Normal.

Select alarm weekday mode as follows:

- 1-5: Monday to Friday
- 1-7: Whole week
- 6-7: Saturday & Sunday
- 1-1: One day of week

### **ACTION (DURING DATA ADJUSTMENT):**

- Press << / Tune - (3) button to adjust data backward.
- Press >> / Tune + (4) button to adjust data forward.
- Keep depressed << or >> button for 2 seconds to enable auto forward.
- Use ALARM 1 / ALARM 2 set button to confirm each setting.

## **ALARM**

Beep alarm or radio alarm will ring for 30 minutes if no key is pressed, then it will stop automatically and wait for same alarm time on next day.

### **Enable / disable the Alarm**

Press and hold the "ALARM 1" (5) / "ALARM 2" (6) button to enable or disable the alarm. Once the alarm is activated, the bell symbol will be appeared on the display.

## **SNOOZE FUNCTION**

When Alarm rings, press Snooze button (8) to suspend the alarm & to activate the snooze function, Beep or Radio alarm will stop. 9 minutes later the alarm will ring again. Press SNOOZE key again, alarm will be suspended again, another 9 minutes later the alarm will ring again and so on until the next alarm rings.

**Note:** The interval time of the Snooze function is 9 minutes.

- If you want to disable the SNOOZE function and stop alarm completely, press Radio ON/OFF button (9). If you don't press any button, the alarm will ring during 30 minutes & stop automatically.
- Icon of AL1 and AL2 will blink as long as Snooze function is still operating. Once Snooze is turned off icon of AL1 / AL2 stop blinking and lights on the display.

## **RADIO MODE**

**Note:** Ensure that the FM antenna is completely unrolled and extended to have the best FM reception.

1. Press the Radio ON/OFF button (9) to turn the unit on.
2. Use the Tune - (3) or Tune + (4) button to select the desired radio station. If you press and hold the Tune - (3) or Tune + (4) button for one second, then release, the unit will automatically scan to the next broadcasting station.
3. Press the ON/OFF button (9) to turn the radio OFF.

### **To set / recall the radio presets**

1. Press the ON/OFF button (9) to turn the unit ON.
2. Use the Tune + or Tune - button to select the desired radio station.
3. Press and hold the memory / memory + button; "P01" will blink in the display. Use the Tune+ or Tune- button to select the desired preset station (P01-P10)
4. Press the memory / memory + button again to set the preset.
5. Repeat steps 2 through 4 to set more presets.
6. The unit can preset 10 stations totally for FM.
7. When "P01-P10" is blinking, press the Tune+ or Tune- button to select the preset number.
8. When recalling preset stations, press memory / memory + button to select the preset number.

## **SLEEP OPERATION**

When you listen to the radio, press the SNOOZE/SLEEP/DIMMER (8) button to enter into the sleep mode. You can adjust the sleep timer from 90 minutes to 15 minutes by pressing repeatedly the SNOOZE/SLEEP/DIMMER button (8). When sleep timer is selected, the unit will automatically turn off once time is up.

**NAP timer function (count down timer)**

During radio off mode, press the NAP button (1), to turn on the NAP mode, the NAP time will keep by 5 seconds, within 5 seconds and press NAP button (1) button can change the duration from 90 min – 10 min.

The alarm buzzer will sound for 30 min and then shut off automatically. To stop the alarm buzzer, press the ON/OFF button (9).

Press the NAP button (1) has no effect during alarm operation. Press ON/OFF button (9) to cancel NAP function.

**DIMMER CONTROL**

In standby mode, press the SNOOZE/SLEEP/DIMMER (8) button allows you to set the brightness of the LCD display to high, medium and low 3 levels.

**SPECIFICATIONS**

Frequency range : 87.5 – 108 MHz

Battery backup : 3V (CR2032 Flat Lithium battery x 1) not included

Power supply : AC230V 50Hz

**RESETTING**

If the system does not respond or exhibits erratic or intermittent operation, you may have experienced an electrostatic discharge (ESD) or a power surge that triggered the internal microcontroller to shut down automatically. If this occurs, simply disconnect the ac power cord and remove the system backup battery, wait for at least 3 minutes and then setup the unit again as if it is a brand new unit.

**WARNING**

1. No naked flame sources, such as lighted candles, should be placed on the apparatus.
2. Do not place the product in closed bookcases or racks without proper ventilation.
3. Where the mains plug is used as the disconnect device, the disconnect device shall remain readily operable.
4. The ventilation should not be impeded by covering the ventilation openings with items, such as newspapers, table-cloths, curtains, etc.
5. It shall not be exposed to dripping or splashing and that no objects filled with liquids, such as vases, shall be placed on the apparatus.
6. Do not connect FM antenna to outside antenna.
7. The unit should not be exposed to direct sunlight, very high or low temperature, moisture, vibrations or placed in dusty environment.
8. Do not use abrasive, benzene, thinner or other solvents to clean the surface of the unit. To clean, wipe it with mild non-abrasive detergent solution and clean soft cloth.
9. Never attempt to insert wires, pins or other such objects into the vents or opening of the unit.
10. Disconnect device warning : Main plug is used as the connection, so it should always remain ready operate.
11. Batteries shall not be exposed to excessive heat such as sunshine, fire or the like.

**CAUTION**

Danger of explosion if battery is incorrectly replaced  
Replace only with the same or equivalent type

## PROTECTION DE L'ENVIRONNEMENT



Ne jetez pas ce produit avec les ordures ménagères lorsqu'il est usagé. Retournez-le à un point de collecte pour le recyclage des appareils électriques et électroniques. Cette recommandation est indiquée par le symbole sur le produit, le mode d'emploi ou l'emballage.

Les composants sont réutilisables en fonction de leur marquage. En réutilisant, recyclant ou employant autrement les vieux appareils, vous contribuerez de façon significative à la protection de notre environnement.

Veuillez contacter vos collectivités locales pour vous renseigner sur les points de collecte.

	<b>ATTENTION</b> Risque d'électrocution Ne pas ouvrir!	
<b>Attention!</b> Pour réduire le risque d'électrocution, ne retirez pas le couvercle (ou l'arrière). L'utilisateur ne peut entretenir aucune pièce à l'intérieur. Confiez l'entretien à un personnel qualifié.		



Ce symbole indique la présence d'une tension dangereuse à l'intérieur de l'appareil, qui est suffisante pour provoquer un choc électrique.



Ce symbole indique la présence de consignes importantes de fonctionnement et d'entretien de pour l'appareil.

### Consignes de sécurité, d'environnement et d'installation

- N'utilisez l'appareil qu'à l'intérieur dans un lieu sec
- Protégez l'appareil contre l'humidité
- N'ouvrez pas l'appareil **RISQUE D'ELECTROCUTION !** Faites effectuer l'ouverture et l'entretien par un personnel qualifié
- Ne connectez cet appareil qu'à une prise murale correctement installée et reliée à la terre Assurez-vous que la tension principale corresponde aux recommandations de la plaque d'indice
- Assurez-vous que le câble d'alimentation reste au sec pendant le fonctionnement. Ne pincez pas le câble et ne l'endommagez d'aucune façon
- Un câble de réseau ou une prise abimés doivent être immédiatement remplacés par un centre agréé.
- En cas de tonnerre, débranchez immédiatement l'appareil de l'alimentation.
- Les enfants doivent être surveillés par leurs parents lorsqu'ils utilisent l'appareil.
- Ne nettoyez l'appareil qu'avec un tissu sec.  
N'utilisez PAS de PRODUITS DETERGENTS ou de CHIFFONS ABRASIFS !
- N'exposez pas l'appareil à la lumière directe du soleil ou toute autre source de chaleur
- Installez l'appareil dans un emplacement suffisamment ventilé pour éviter une accumulation de chaleur.
- Ne recouvrez pas les grilles d'aération !
- Installez l'appareil dans un emplacement sécurisé et sans vibrations.
- Ne pas installer l'appareil à proximité d'ordinateurs et fours à micro-ondes; sinon la réception de radio pourrait être perturbée.
- Ne pas ouvrir ou réparer l'appareil. Cela est dangereux et annulerait la garantie. La réparation doit être uniquement effectuée que par un centre de réparations / service agréé.
- N'utilisez que des piles au mercure et sans cadmium.
- Les piles usagées sont des déchets dangereux et ne doivent PAS être jetées avec les ordures ménagères !!! Ramenez les piles à votre point de vente ou aux points de collecte de votre ville.
- Eloignez les piles des enfants. Les enfants pourraient avaler les piles. En cas d'ingestion d'une pile, contactez immédiatement un médecin.
- Vérifiez régulièrement vos piles pour éviter les fuites.
- Las baterías no deberán estar expuestas a un calor excesivo como el sol, el fuego o similares.
- PRECAUCIÓN: Peligro de explosión si la batería se sustituye incorrectamente  
Reemplace sólo con el mismo tipo o equivalente

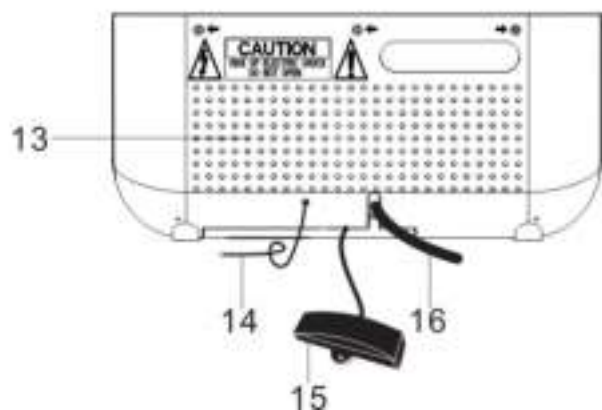
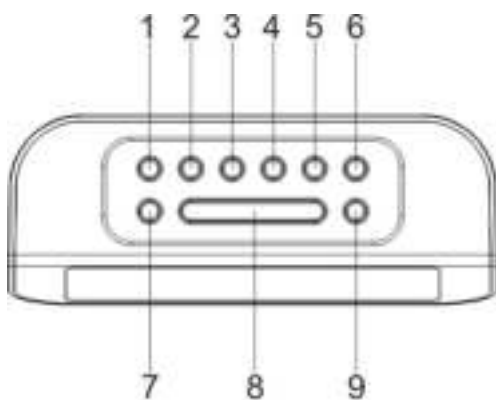


Les piles usages sont des déchets dangereux et ne doivent PAS être jetées avec les ordures ménagères ! La loi impose aux consommateurs de disposer de toutes les piles pour un recyclage écologique – et ce que les piles soient de contenance dangereuse ou pas\*).

U kunt batterijen gratis terugbrengen naar openbare inzamelingspunten in uw gemeente of bij winkels die de betreffende soort batterijen verkopen.

Alleen volledig lege batterijen.

\*) met de markering Cd = cadmium, Hg = kwik, Pb = lood



## **FONCTIONS ET BOUTONS**

1. BAISSER LE DU VOLUME/SIESTE
2. MONTER LE VOLUME
3. << / RÉGLAGE - / ANNÉE/MOIS/JOUR
4. >> / RÉGLAGE +
5. ACTIV/DÉSACTIV ALARME 1
6. ACTIV/DÉSACTIV ALARME 2
7. RÉGLAGE/MÉM/M+
8. RAPPEL D'ALARME/VEILLE/VARIATEUR
9. RADIO MARCHÉ/ ARRÊT/ARRÊT ALARME
10. PLAQUE SIGNALETIQUE
11. AFFICHAGE
12. COMPARTIMENT À PILE
13. HAUT-PARLEUR
14. ANTENNE FM
15. ANTENNE HORAIRE RADIOCOMMANDÉE
16. CORDON D'ALIMENTATION. CA



## INTRODUCTION

L'appareil est conçu pour synchroniser automatiquement son heure et sa date avec le signal radio généré par DCF 77 à Frankfurt en Allemagne.

## RACCORDEMENT À L'ALIMENTATION

Branchez le cordon d'alimentation CA sur une prise secteur. Cet appareil est équipé d'un système de sauvegarde à pile, il nécessite une pile plate au lithium CR2032 de 3 V (non fournie). Installez la pile dans le compartiment à pile en respectant les polarités (+ et -), la polarité des bornes de la pile doit correspondre aux bornes dans le compartiment. En cas de panne de courant, l'horloge passe automatiquement à l'alimentation de secours à pile, la mémoire de l'horloge et du minuteur continue de fonctionner. Quand le courant est rétabli, l'horloge fonctionnera de nouveau sur CA.

## PRISE EN MAIN

Branchez le cordon d'alimentation CA sur une prise secteur.

- L'appareil affichera tous les segments pendant deux secondes puis passera en mode normal.
- L'affichage s'allume.
- L'appareil se met automatiquement à rechercher le signal RCC (HORLOGE RADIOCOMMANDÉE).
- L'icône de pylône d'antenne s'affiche en continu.
- L'icône d'onde s'allume et clignote toutes les 0,5 secondes.
- Il s'arrête automatiquement au bout de 10 minutes d'échec de réception.

Remarque : Vous pouvez arrêter la recherche automatique en appuyant sur le bouton de rappel d'alarme (8) pendant 3 secondes.



Affichage avec une bonne réception

- L'icône de pylône d'antenne et toutes les icônes d'onde restent affichés.



Affichage avec une mauvaise réception

- L'icône de pylône d'antenne et toutes les icônes d'onde s'éteignent.

## 1. RÉCEPTION

- Cette opération peut prendre de 3 à 10 minutes.

Remarque : Pour de meilleurs résultats, placez l'antenne horaire radiocommandée (15) loin des objets métalliques et électriques et près d'une fenêtre avec une vue dégagée sur le ciel.

## 2. RÉGLAGE RADIOCOMMANDÉ :

- Inutile car il s'effectue automatiquement.

## 3. RÉGLAGE MANUEL NON RADIOCOMMANDÉ :

- Peut être effectué lorsque l'icône de pylône d'antenne est éteint en appuyant sur le bouton RAPPEL D'ALARME (8) pendant 3 secondes.

-

## RÉGLAGE MANUEL DE L'HORLOGE ET DE LA DATE

### **Réglage de l'heure et de la date**

En mode veille, maintenez enfoncé RÉGLAGE/MÉM/M+ (7) pendant plus de 2 secondes pour accéder au mode de réglage de l'heure, appuyez ensuite sur RÉGLAGE/MÉM/M+ (7) pour changer de mode dans l'ordre suivant :

Normal → Année → Mois → Jour → Format 12/24 H → Heures réelles → Minutes réelles → Normal

### **Action (pendant le réglage des données) :**

- Appuyez sur << / Réglage - (3) pour diminuer la valeur.
- Appuyez sur >> / Réglage + (4) pour augmenter la valeur.
- Maintenez enfoncé << ou >> pendant 2 secondes pour activer l'avance auto.
- Appuyez sur RÉGLAGE/MÉM/M+ (7) pour confirmer chaque réglage.

## RÉGLAGE DE L'ALARME

Réglage de l'Alarme 1 et de l'Alarme 2

Appuyez sur le bouton de réglage d'alarme (5/6) en mode normal pour afficher l'heure d'alarme. Ensuite, maintenez enfoncé le bouton de réglage d'alarme (5/6) plus de 2 secondes pour accéder au mode de réglage d'alarme. Une fois que vous êtes en mode réglage, appuyez sur le bouton de réglage d'alarme (5/6) pour changer le mode dans l'ordre suivant :

Normal → Heures de AL1 → Minutes de AL1 → Jours d'alarme AL1 → Réveil AL1 avec sonnerie → Réveil AL1 avec radio → Volume de la radio de réveil AL1 → Normal.

Normal → Heures de AL2 → Minutes de AL2 → Jours d'alarme AL2 → Réveil AL2 avec sonnerie → Réveil AL2 avec radio → Volume de la radio de réveil AL2 → Normal.

Sélection du mode des jours d'alarme :

1-5: Lundi au vendredi

1-7: Toute la semaine

6-7: Samedi et dimanche

1-1: Un jour de la semaine

**ACTION (PENDANT LE RÉGLAGE DES DONNÉES) :**

- Appuyez sur << / Réglage - (3) pour diminuer la valeur.
- Appuyez sur >> / Réglage + (4) pour augmenter la valeur.
- Maintenez enfoncé << ou >> pendant 2 secondes pour activer l'avance auto.
- Utilisez le bouton de réglage ALARM1/ALARM2 pour confirmer chaque réglage.

**ALARME**

L'alarme avec sonnerie ou radio sera active pendant 30 minutes si vous n'appuyez sur aucun bouton, puis elle s'arrêtera automatiquement et sonnera à la même heure le lendemain.

**Activation/désactivation de l'alarme**

Maintenez enfoncé le bouton ALARM1 (5)/ALARM2 (6) pour activer ou désactiver l'alarme. Une fois que l'alarme est activée, le symbole de cloche s'affichera.

**FONCTION DE RAPPEL D'ALARME**

Lorsque l'alarme sonne, appuyez sur Rappel d'alarme (8) pour suspendre l'alarme et activer la fonction de rappel d'alarme. La sonnerie ou la radio de l'alarme s'arrêteront. L'alarme sonnera à nouveau au bout de 9 minutes. Rappuyez sur RAPPEL D'ALARME pour suspendre à nouveau l'alarme, l'alarme sonnera à nouveau au bout de 9 minutes et ainsi de suite jusqu'à l'activation de la prochaine alarme.

**Remarque** : L'intervalle de rappel d'alarme est de 9 minutes.

- Pour désactiver le rappel d'alarme et arrêter complètement l'alarme, appuyez sur ACTIV/DÉSACTIV Radio (9). Si vous n'appuyez sur aucun bouton, l'alarme sonnera pendant 30 minutes puis s'arrêtera automatiquement.
- L'icône d'AL1 et AL2 clignotera tant que la fonction de rappel d'alarme est activée. Une fois que le rappel d'alarme est désactivé, l'icône d'AL1 / AL2 arrêtera de clignoter et restera allumée.

**MODE RADIO**

**Remarque** : Déployez complètement l'antenne FM afin d'obtenir la meilleure réception FM.

1. Appuyez sur le bouton Activ./désactiv. radio (9) pour allumer l'appareil.
2. Utilisez le bouton Réglage - (3) ou Réglage + (4) pour sélectionner une station de radio. Si vous maintenez enfoncé pendant une seconde le bouton Réglage - (3) ou Réglage + (4) puis le relâchez, l'appareil recherchera automatiquement la prochaine station de radio.
3. Appuyez sur le bouton MARCHE/ARRÊT (9) pour éteindre la radio.

### **Réglage/rappel de stations prérégées**

1. Appuyez sur le bouton marche/arrêt (9) pour allumer l'appareil.
2. Utilisez le bouton Réglage + ou Réglage – pour sélectionner une station de radio.
3. Maintenez enfoncé le bouton Mémorisation/mémoire + et « P01 » clignotera. Utilisez le bouton Réglage + ou Réglage – pour sélectionner une station prérégée (P01 à P10).
4. Rappuyez dessus pour mémoriser la station prérégée.
5. Recommencez les étapes 2 à 4 pour régler d'autres stations prérégées.
6. L'appareil peut mémoriser jusqu'à 10 stations FM.
7. Quand « P01-P10 » clignote, appuyez sur le bouton Réglage + ou Réglage – pour sélectionner le numéro prérégé.
8. Pour rappeler des stations prérégées, appuyez sur le bouton Mémorisation/ mémoire + pour sélectionner le numéro prérégé.

### **FONCTION DE MISE EN VEILLE**

En écoutant la radio, appuyez sur RAPPEL D'ALARME/VEILLE/VARIATEUR (8) pour passer en mode de mise en veille. Vous pouvez régler le minuteur entre 15 et 90 minutes en appuyant plusieurs fois sur RAPPEL D'ALARME/VEILLE/VARIATEUR (8). Si le minuteur de mise en veille est sélectionné, l'appareil s'éteindra quand le temps se sera écoulé.

### **Fonction de minuteur de SIESTE (compte à rebours)**

Avec la radio désactivée, appuyez sur SIESTE (1) pour passer en mode SIESTE. La durée de la SIESTE restera affichée pendant 5 secondes. Vous aurez 5 secondes pour appuyer sur le bouton SIESTE (1) et régler la durée entre 10 et 90 minutes.

La sonnerie d'alarme sonnera pendant 30 minutes puis s'arrêtera automatiquement. Pour arrêter la sonnerie d'alarme, appuyez sur le bouton Marche/arrêt (9).

Si vous appuyez sur SIESTE (1) pendant le fonctionnement de l'alarme, cela n'aura aucun effet. Appuyez sur Marche/arrêt (9) pour désactiver la fonction de SIESTE.

### **RÉGLAGE DU VARIATEUR**

En mode veille, appuyez sur le bouton RAPPEL D'ALARME/VEILLE/VARIATEUR (8) pour régler la luminosité d'affichage de l'écran sur 3 niveaux : élevé, moyen et faible.

### **CARACTÉRISTIQUES TECHNIQUES**

Gamme de fréquences : 87,5 à 108 MHz

Pile de secours : 3 V (1 pile plate au lithium CR2032) non fournie

Alimentation électrique : CA230 V / 50 Hz

### **RÉINITIALISATION**

Si l'appareil ne répond pas ou présente des dysfonctionnements ou un fonctionnement à intermittence, cela peut être causé par une décharge électrostatique ou une surtension qui a provoqué l'arrêt automatique du microcontrôleur interne. Dans ce cas, débranchez simplement le cordon d'alimentation CA et enlevez la pile de secours de l'appareil, attendez au moins 3 minutes et puis réglez à nouveau l'appareil comme s'il était neuf.

## MILIEUBESCHERMING



Gooi dit product niet weg bij het huishoudafval aan het einde van de levensduur ervan. Breng het product terug naar een inzamelingspunt voor hergebruik van elektrische en elektronische apparatuur. Dit wordt aangegeven door dit symbool op het product, in de gebruiksaanwijzing of op de verpakking.

De materialen zijn herbruikbaar volgens de markeringen. Door materiaal te recyclen of oude apparaten op een andere manier te hergebruiken draagt u bij aan het bescherming van ons milieu.

Neem a.u.b. contact op met uw gemeente voor informatie over inzamelingspunten.

	<b>WAARSCHUWING</b> Risico voor een elektrische schok Niet openen!	
Waarschuwing: Verwijder de behuizing (of achterzijde) niet, om het risico op elektrische schokken te verkleinen. Geen voor de gebruiker te onderhouden onderdelen binnenin het apparaat. Laat reparatie over aan gekwalificeerd onderhoudspersoneel.		



Dit symbool wijst op de aanwezigheid van een gevaarlijke spanning binnenin de behuizing, die groot genoeg is om elektrische schokken te veroorzaken.



Dit symbool wijst de gebruiker op de aanwezigheid van belangrijke gebruiks- en onderhoudsinstructies voor het apparaat.

### Veiligheids-, milieu- en instellingsaanwijzingen

- Gebruik het apparaat alleen binnenshuis in een droge omgeving.
- Bescherm het apparaat tegen vocht.
- Open het apparaat niet. **ELECTRISCHE SCHOKGEVAAR!** Laat opening en reparatie over aan gekwalificeerd onderhoudspersoneel.
- Sluit dit apparaat alleen aan op een goed geïnstalleerd en geaard stopcontact. Zorg ervoor dat de netspanning overeenkomt met het de specificaties op het etiket.
- Zorg ervoor dat het electriciteits snoer droog blijft tijdens gebruik. Zorg ervoor dat het electriciteits snoer niet afgeknepen of op een andere manier beschadigd wordt.
- Beschadigde snoeren of stekkers moeten meteen vervangen worden door geautoriseerd onderhoudspersoneel.
- In geval van bliksem moet de stekker onmiddellijk uit het stopcontact getrokken worden.
- Wanneer kinderen het apparaat gebruiken, moeten de ouders toezicht houden.
- Reinig het apparaat alleen met een droge doek.  
Gebruik **GEEN SCHOONMAAKMIDDELEN** of **SCHUURSPONSJES!**
- Stel het apparaat niet bloot aan direct zonlicht of andere hittebronnen.
- Installeer het apparaat op een plaats met voldoende ventilatie, om oververhitting te voorkomen.
- Dek de ventilatieopeningen niet af!
- Installeer het apparaat op een veilige en vibratie-vrije plaats.
- Installeer het apparaat zo ver mogelijk uit de buurt van computers en magnetrons; anders kan de radio-ontvangst gestoord worden.
- Open de behuizing niet en probeer het apparaat niet te repareren. Dit is gevaarlijk en doet uw garantie vervallen. Reparaties mogen alleen uitgevoerd worden door geautoriseerd onderhoudspersoneel.
- Gebruik alleen kwik- en cadmium-vrije batterijen.
- Gebruikte batterijen zijn gevaarlijk afval en mogen **NIET** weggegooid worden bij het huishoudelijk afval!!! Breng de batterijen terug naar uw handelaar of naar inzamelingspunten in uw gemeente.
- Houd batterijen buiten bereik van kinderen. Kinderen kunnen batterijen per ongeluk inslikken. Raadpleeg onmiddellijk een dokter wanneer een kind een batterij ingeslikt heeft.
- Controleer uw batterijen regelmatig om batterijlekkage te voorkomen.
- Batterijen mogen niet worden blootgesteld aan extreme hitte, zoals zonlicht, vuur of dergelijke.
- LET OP: Explosiegevaar als de batterij verkeerd wordt vervangen  
Vervang alleen door hetzelfde of een gelijkwaardig type

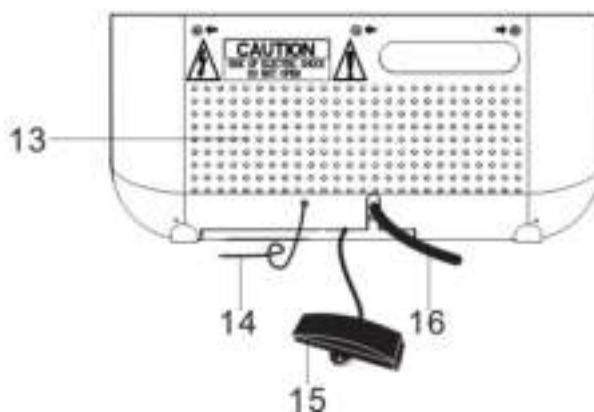
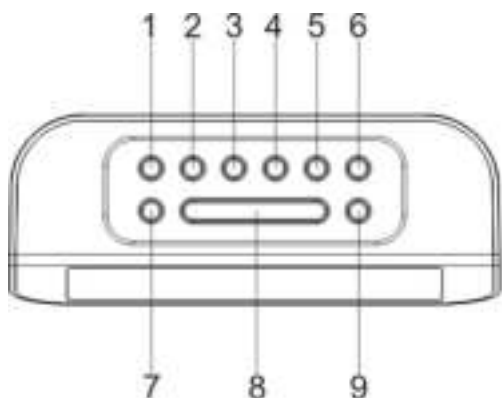


Gebruikte batterijen zijn gevaarlijk afval en mogen **NIET** weggegooid worden bij het huishoudelijk afval!!! Als consument bent u wettelijk verplicht alle batterijen terug te brengen voor milieuvriendelijk hergebruik - of de batterijen gevaarlijke stoffen\*) bevatten of niet.

U kunt batterijen gratis terugbrengen naar openbare inzamelingspunten in uw gemeente of bij winkels die de betreffende soort batterijen verkopen.

Alleen volledig lege batterijen.

\*) met de markering Cd = cadmium, Hg = kwik, Pb = lood



## **FUNCTIES EN BEDIENINGSELEMENTEN**

1. VOLUME OMLAAG / DUTJE
2. VOLUME OMHOOG
3. << / AFSTEMMEN - / JAAR / MAAND / DAG
4. >> / AFSTEMMEN +
5. ALARM 1 AAN / UIT INSTELLING
6. ALARM 2 AAN / UIT INSTELLING
7. INSTELLING / GEH / G+
8. SLUIMER / SLAAP / DEMPEN
9. AAN / UIT RADIO / ALARM UIT
10. TYPE PLAATJE
11. SCHERM
12. BATTERIJ COMPARTIMENT
13. LUIDSPREKER
14. FM ANTENNE
15. RADIO GESTUURDE KLOK ANTENNE
16. STROOMSNOER

## INTRODUCTIE

Het apparaat is ontworpen om automatisch de tijd en datum over te nemen van het radiosignaal dat wordt gegenereerd door DCF 77 Frankfurt, Duitsland.

## STROOMAANSLUITING

Steek de stekker van de AC adapter in een huishoudelijk stopcontact. Dit apparaat bevat een noodstroomvoorziening via een batterij, hiervoor is een 3V CR2032 knoopcel lithium batterij benodigd (niet meegeleverd). Plaats de batterij in het batterijcompartiment en let erop dat de positieve en negatieve (+ en -) polen zich op de juiste plaats in het batterijcompartiment bevinden. Als de stroom uitvalt schakelt de klok automatisch over op de batterij, de klok- en het timergeheugen blijven beschikbaar. Als de stroom weer is ingeschakeld, schakelt de klok weer op netstroom over.

## BEGINNEN

Steek de stekker van de AC adapter in een huishoudelijk stopcontact.

- Het apparaat geeft twee seconden lang alle schermonderdelen weer, en schakelt dan over op normale mode.
- Het scherm licht op.
- Het apparaat gaat automatisch het RCC (RADIO GESTUURDE KLOK) signaal zoeken.
- Het antennemastsymbool wordt en blijft zichtbaar.
- Het golfsymbool begint te knipperen en blijft met een frequentie van 0,5 seconde veranderen.
- Dit stopt automatisch na 10 minuten als er niets ontvangen wordt.

Opmerking: Het automatisch zoeken kan gestopt worden door de sluimerknop (8) 3 seconden lang in te drukken.



Schermin goede ontvangstmode.

- Het antennemastsymbool en alle golfsymbolen blijven zichtbaar.



Schermin slechte ontvangstmode.

- Het antennemastsymbool en alle golfsymbolen zijn niet meer zichtbaar.

### 1. ONTVANGST:

- Het duurt 3-10 minuten voordat dit klaar is.

Opmerking: Plaats voor de beste ontvangst de radiogestuurde klok antenne (15) niet in de buurt van metalen of elektrische voorwerpen, maar bij een raam met vrij uitzicht op de lucht.

### 2. INSTELLING VAN DE RADIOBESTURING:

- Niet nodig aangezien deze automatisch wordt ingesteld.

### 3. INSTELLING ZONDER RADIOBESTURING, HANDMATIGE INSTELLING:

- Kan uitgevoerd worden als het antennemastsymbool niet zichtbaar is, door de sluimerknop (8) 3 seconden lang in te drukken.

## **HANDMATIG DE TIJD EN DATUM INSTELLEN**

### **Tijd en Datum Instellen**

Druk in standby-mode de INSTELLING/GEH/G+ (7) knop in, en houd deze 2 seconden vast om de tijdmode te starten, nadat de instelmode is gestart drukt u op de INSTELLING/GEH/G+ knop (7) om de cyclus te kiezen:

Normaal → Jaar → Maand → Dag → 12/24 U formaat → Werkelijk Uur → Werkelijke Min → Normaal

### **Actie (tijdens het instellen):**

- Druk op de << / Afstemmen - knop (3) om de waarde te verlagen.
- Druk op de >> / Afstemmen + knop (4) om de waarde te verhogen.
- Houd de << of >> knop 2 seconden vast om automatisch te bladeren.
- Gebruik de INSTELLING/GEH/G+ (7) knop om iedere waarde te bevestigen.

## **ALARM INSTELLEN:**

### Alarm 1 en Alarm 2 instellen

Druk tijdens de normale mode de alarm instelknop (5/6) in om de alarmtijd te tonen. Druk hierna de alarm instelknop (5/6) in en houd 2 seconden vast om de alarm instelmode te starten. Nadat de instelmode is gestart drukt u op de alarminstelknop (5/6) om de cyclus te kiezen:

Normaal → AL 1 Uur → AL 1 Min → AL 1 weekday Alarm → AL 1 ontwaken pieptoon → AL 1 ontwaken radio → AL 1 ontwaken radio volume → Normaal.

Normaal → AL 2 Uur → AL 2 Min → AL 2 weekday Alarm → AL 2 ontwaken pieptoon → AL 2 ontwaken radio → AL 2 ontwaken radio volume → Normaal.

Kies de alarm weekdays als volgt:

1-5 : Maandag t/m vrijdag

1-7 : Gehele week

6-7 : Zaterdag & zondag

1-1 : Eén dag van de week

### **ACTIE (TIJDENS HET INSTELLEN):**

- Druk op de << / Afstemmen - knop (3) om de waarde te verlagen.
- Druk op de >> / Afstemmen + knop (4) om de waarde te verhogen.
- Houd de << of >> knop 2 seconden vast om automatisch te bladeren.
- Gebruik de ALARM 1 / ALARM 2 knop om iedere waarde te bevestigen.

## **ALARM**

Pieptoon of radio alarm duurt 30 minuten als er geen knop wordt ingedrukt. Daarna stopt het automatisch en gaat de volgende dag weer af.



**In / uitschakelen van het Alarm**

Druk de "ALARM 1" (5) / "ALARM 2" (6) knop in en houd vast om het alarm in- of uit te schakelen. Zodra het alarm is ingeschakeld verschijnt het belsymbool op het scherm.

**SLUIMERFUNCTIE**

Als het alarm afgaat, druk dan op de Sluimer knop (8) om het alarm tijdelijk uit te schakelen en de sluimerfunctie in te schakelen. Het pieptoon of radio alarmsignaal stopt. 9 minuten later gaat het alarm weer af. Druk opnieuw op de SLUIMER knop, het alarm wordt opnieuw tijdelijk uitgeschakeld, na 9 minuten gaat het alarm wederom af, enzovoort totdat het volgende alarm afgaat.

**Opmerking: De intervaltijd van de sluimerfunctie is 9 minuten.**

- Als u de SLUIMER functie geheel wilt uitschakelen en het alarm wilt stoppen, druk dan op de Radio AAN/UIT knop (9). Als u geen knop indrukt dan blijft het alarm 30 minuten klinken & stopt dan automatisch.
- Het AL1 en/of AL2 symbool knippert zolang de Sluimerfunctie nog actief is. Zodra de Sluimerfunctie is uitgeschakeld stopt het knipperen van het AL1 / AL2 symbool en blijft dit permanent zichtbaar.

**RADIOMODE**

**Opmerking:** Zorg ervoor dat de FM antenne volledig is afgerold en uitgetrokken voor de beste FM ontvangst.

1. Druk op de Radio AAN/UIT knop (9) om het apparaat in te schakelen.
2. Gebruik de Afstemmen - (3) of Afstemmen + (4) knop om de gewenste radiozender te kiezen. Als u de Afstem - (3) of Afstem + (4) knop indrukt en één seconde vasthoudt dan begint het apparaat automatisch naar de volgende zender te zoeken.
3. Druk op de AAN/UIT knop (9) om de radio UIT te schakelen.

**Radio voorkeuzezenders instellen / opvragen**

1. Druk op de AAN/UIT knop (9) om het apparaat IN te schakelen.
2. Gebruik de Afstemmen + of Afstemmen - knop om de gewenste radiozender te kiezen.
3. Druk op de Geheugen / Geheugen + knop en houd vast; "P01" gaat op het scherm knipperen.  
Gebruik de Afstemmen + of Afstemmen - knop om de gewenste vooringestelde radiozender te kiezen (P01-P10).
4. Druk opnieuw op geheugen / geheugen + knop om de zender op te slaan.
5. Herhaal stappen 2 t/m 4 om meer zenders in te programmeren.
6. Het apparaat kan tot 10 FM zenders opslaan.
7. Als "P01-P10" knippert, druk dan op de Afstemmen + of Afstemmen - knop om de voorkeuzeinstelling te kiezen.
8. Als u voorkeuzezenders opvraagt, druk dan op geheugen / geheugen + knop om een voorkeuzezender te kiezen.

### **GEBRUIK VAN DE SLAAPTIMER**

Als u naar de radio luistert, druk dan op de SLUIMER/SLAAP/DEMPEN (8) knop om de slaapmode te starten. U kunt de slaaptimer instellen van 90 minuten tot 15 minuten door herhaaldelijk op de SLUIMER/SLAAP/DEMPEN/ knop (8) te drukken. Als de slaaptimer is gekozen dan schakelt het apparaat zich na de ingestelde tijd automatisch uit.

### **DUTJE timerfunctie (afteltimer)**

Druk als de radio uit is op de DUTJE knop (1), om DUTJE mode te starten, de DUTJE tijd blijft 5 seconden staan, druk binnen 5 seconden op de NAP knop (1) en u kunt de tijd wijzigen van 90 min – 10 min.

Het alarmsignaal klinkt 30 minuten en schakelt dan automatisch uit. Om het alarmsignaal te stoppen drukt u op de AAN/UIT knop (9).

Een druk op de DUTJE knop (1) heeft tijdens het alarm geen effect. Druk op de AAN/UIT knop (9) om de DUTJE functie uit te schakelen.

### **DEMPBEDIENING**

Druk in standby-mode op de SLUIMER/SLAAP/DEMPEN (8) knop om de helderheid van het LCD scherm op 1 van 3 niveau's in te stellen: hoog, middel of laag.

### **SPECIFICATIES**

Frequentiebereik: 87.5 – 108 MHz

Batterij: 3V (CR2032 Knoopcel Lithiumbatterij x 1) niet meegeleverd

Voeding: AC230V 50Hz

### **RESETTEN**

Als het systeem niet meer reageert of vreemd of onderbroken gedrag vertoont, dan kan het zijn dat u last heeft gehad van een elektrostatische ontlading (ESD), of een plotselinge stroompiek die ervoor gezorgd heeft dat de interne chip automatisch is uitgeschakeld. Als dit gebeurt, trek dan gewoon de stekker uit het stopcontact en verwijder de batterij uit het apparaat, wacht tenminste 3 minuten en stel het apparaat dan in alsof het nieuw en nog nooit gebruikt is.

## PROTECCIÓN MEDIOAMBIENTAL



No elimine este producto con la basura doméstica al terminar su vida útil. Lívelo a un punto de recogida para reciclado de aparatos eléctricos y electrónicos. Esto se indica mediante el símbolo en el producto, en el manual de usuario o en el embalaje.

Los materiales son reutilizables conforme a los símbolos. Al reutilizar, reciclar u otras formas de utilización de aparatos antiguos, está contribuyendo a proteger el medio ambiente.

Consulte a las autoridades la información sobre los puntos de recogida.

	<b>ADVERTENCIA</b> Riesgo de sacudida eléctrica ¡No abrir!	
Precaución: Para evitar el riesgo de sacudida eléctrica, no retire la tapa (o parte posterior). No hay piezas útiles en el interior. Consulte cualquier reparación a personal cualificado.		



Este símbolo indica la presencia de tensión peligrosa en el interior, la suficiente para provocar una sacudida eléctrica.



Este símbolo indica la presencia de instrucciones de funcionamiento y mantenimiento importantes para el aparato.

### Medidas de seguridad, medioambientales y de montaje

- Utilice el aparato solo en entornos secos e interiores.
- Proteja el aparato de la humedad.
- No abra el aparato. ¡**PELIGRO DE SACUDIDA ELÉCTRICA!** Consulte con personal cualificado para su apertura y reparación.
- Conecte el aparato a una toma de corriente correctamente instalada y con conexión a tierra. Asegúrese de que la tensión de la red se corresponde con la que aparece en las especificaciones.
- Asegúrese de que el cable permanece seco durante el funcionamiento. No pinche ni dañe el cable de conexión a red de ningún modo.
- Un cable de red dañado o clavija debe ser reemplazado inmediatamente por el centro de reparación autorizado.
- En caso de tormenta, desenchufe de la red inmediatamente.
- Los padres deberán supervisar a los niños cuando utilicen el aparato.
- Limpie el aparato solamente con un paño seco.  
NO utilice LIMPIADORES NI PAÑOS ABRASIVOS
- No exponga el aparato a la luz solar directa o a otras fuentes de calor.
- Instale el aparato en un lugar con suficiente ventilación con el fin de evitar acumulación de calor.
- No cubra las aberturas de ventilación.
- Coloque el aparato en un lugar seguro y sin vibraciones.
- Coloque el aparato lo más lejos posible de ordenadores y microondas, de otro modo puede resultar afectada la recepción de la radio.
- No abra ni repare el aparato. No es seguro hacerlo y anula la garantía. Las reparaciones solo las pueden realizar los centros de atención al cliente autorizados.
- Utilice solo baterías sin mercurio y cadmio.
- Las baterías utilizadas son residuos peligrosos y no se deben desechar con la basura doméstica. Lleve las baterías a su proveedor o a los puntos de recogida de su comunidad.
- Mantenga las baterías lejos de los niños. Podrían tragarse las baterías. En caso de tragarse una batería, consulte a un médico inmediatamente.
- Compruebe las baterías regularmente para evitar fugas.  
Las baterías no deberán estar expuestas a un calor excesivo como el sol, el fuego o similares.
- PRECAUCIÓN: Peligro de explosión si la batería se sustituye incorrectamente  
Reemplace sólo con el mismo tipo o equivalente

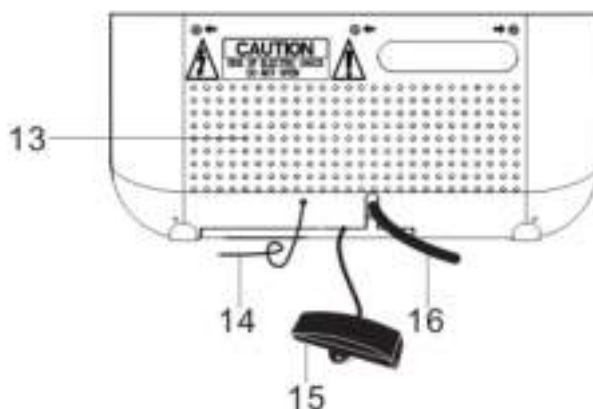
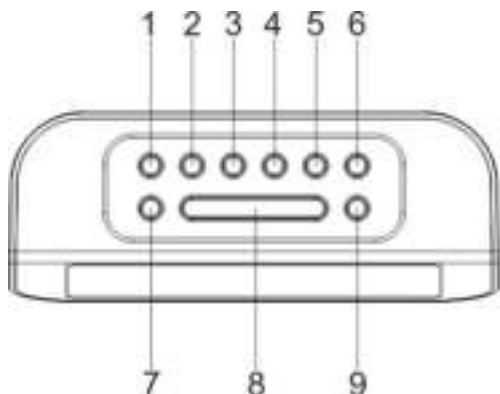


Las baterías utilizadas son residuos peligrosos y No se deben desechar con la basura doméstica. Como consumidor está legalmente obligado a llevar todas las baterías para un reciclaje de manera responsable, no importa si las baterías contienen o no sustancias perjudiciales.

Lleve las baterías sin gasto alguno a los puntos de recogida públicos de su comunidad o a las tiendas que venden baterías del tipo correspondiente.

Entregue solo baterías totalmente descargadas.

\*) marcado Cd = cadmio, Hg = mercurio, Pb = plomo



## **FUNCIONES Y CONTROLES**

1. BAJAR VOLUMEN / SIESTA
2. SUBIR VOLUMEN
3. << / AJUSTAR - / AÑO/MES/DÍA
4. >> / AJUSTAR +
5. ALARMA 1 ENCENDIDA/APAGADA
6. ALARMA 2 ENCENDIDA/APAGADA
7. EST / MEM / M+
8. PARADA/INACTIVO/ATENUACIÓN
9. RADIO ENCENDIDA/APAGADA / ALARMA APAGADA
10. ETIQUETA DE CLASIFICACIÓN
11. PANTALLA
12. COMPARTIMENTO DE LA BATERÍA
13. ALTAVOZ
14. ANTENA FM
15. ANTENA DE RELOJ CONTROLADO POR RADIO
16. CABLE ALIMENTACIÓN CA

## INTRODUCCIÓN

El dispositivo está diseñado para sincronizar automáticamente su fecha y hora actual con la señal de radio generada desde DCF 77 Frankfurt, Alemania.

## CONEXIÓN ELÉCTRICA

Enchufe el cable de alimentación CA a una fuente de CA doméstica. Esta unidad está equipada con un sistema de respaldo de batería; requiere una batería de litio plana de 3V CR2032 (no incluida). Inserte la batería en el compartimento de la batería, asegurándose de que los terminales de batería positivos y negativos (+ y -) estén vinculados a sus terminales correspondientes en la placa del compartimento de la batería. Si se produce un fallo de alimentación de CA, el reloj cambiará automáticamente al suministro eléctrico de la batería, y el reloj y la memoria de hora siguen funcionando. Cuando la alimentación de CA se reinicie, el reloj volverá a cambiar a CA.

## CÓMO EMPEZAR

Enchufe el cable de alimentación CA a una fuente de CA doméstica.

- La unidad mostrará el segmento completo durante dos segundos y después entrará el modo normal.
- La pantalla se iluminará.
- La unidad comenzará a buscar la señal RCC (RELOJ CONTROLADO POR RADIO) automáticamente.
- El icono de la torre de antena se encenderá y se seguirá mostrando.
- El icono de la ola empezará a aumentar y seguirá cambiando en intervalos de 0,5 segundos.
- Déjelo automáticamente tras 10 minutos si no se recibe la señal.

Nota: La búsqueda automática se puede detener si se pulsa el botón de parada (8) durante 3 segundos.



Pantalla en modo de recepción correcta.

- El icono de torre de antena y todos los iconos de ola se seguirán mostrando.



Pantalla en modo de recepción pobre.

- El icono de torre de antena y todos los iconos de ola se apagarán.

## 1. RECEPCIÓN

- Tardará entre 3 y 10 minutos en completarse.

Nota: Para obtener mejores resultados, coloque la antena del reloj controlado por radio (15) lejos de objetos metálicos o eléctricos y cerca de una ventana con una vista clara al cielo.

## 2. CONFIGURACIÓN CON CONTROL DE RADIO:

- No es necesaria, ya que se ajusta automáticamente.

## 3. CONFIGURACIÓN SIN AJUSTE MANUAL DE CONTROL DE RADIO:

- Se puede realizar cuando el icono de torre de antena está apagado presionando el botón de PARADA (8) durante 3 segundos.

## **AJUSTE MANUAL DE LA HORA Y EL CALENDARIO**

### **Ajuste de hora y calendario**

Pulse el botón EST / MEM / M+ (7) en modo en espera y manténgalo sin pulsar durante 2 segundos para entrar en modo de configuración de hora. Tras entrar en el modo de configuración, pulse el botón EST / MEM / M+ (7) para cambiar el ciclo de modo de la siguiente forma:

Normal → Año → Mes → Día → Formato 12/24 h → Horas tiempo real → Min tiempo real → Normal

### **Acción (durante ajuste de datos):**

- Pulse el botón << / Ajustar - (3) para ajustar los datos hacia atrás.
- Pulse el botón >> / Ajustar + (4) para ajustar los datos hacia delante.
- Mantenga pulsado el botón << o >> durante 2 segundos para activar el avance automático.
- Utilice el botón EST/MEM/M+ (7) para confirmar cada ajuste.

## **CONFIGURACIÓN DE ALARMA**

Configuración de alarma 1 y alarma 2

Pulse el botón de configuración de alarma (5/6) durante el modo normal para mostrar la hora de la alarma. Después, no pulse el botón de configuración de la alarma (5/6) durante más de 2 segundos para entrar en el modo de configuración de alarma. Tras entrar en el modo de configuración, presione el botón de configuración de alarma (5/6) para cambiar el ciclo de modo de la siguiente forma:

Normal → AL 1 horas → AL 1 min → AL 1 alarma día entre semana → AL 1 pitido despertador → AL 1 radio despertador → AL 1 volumen de radio despertador → Normal.

Normal → AL 2 horas → AL 2 min → AL 2 alarma día entre semana → AL 2 pitido despertador → AL 2 radio despertador → AL 2 volumen de radio despertador → Normal.

Seleccione el modo de alarma entre semana del siguiente modo:

- 1-5: Lunes a viernes
- 1-7: Toda la semana
- 6-7: Sábado y domingo
- 1-1: Un día a la semana

**ACCIÓN (DURANTE AJUSTE DE DATOS):**

- Pulse el botón << / Ajustar - (3) para ajustar los datos hacia atrás.
- Pulse el botón >> / Ajustar + (4) para ajustar los datos hacia delante.
- Mantenga pulsado el botón << o >> durante 2 segundos para activar el avance automático.
- Utilice el botón de configuración ALARMA 1 / ALARMA 2 para configurar cada ajuste.

**ALARMA**

El pitido de alarma o la radio de alarma seguirá sonando durante 30 minutos si no se presiona ninguna tecla; entonces, se detendrá automáticamente y esperará a que llegue la misma hora del día siguiente para hacer sonar la alarma.

**Activar/desactivar la alarma**

Presione y mantenga presionado el botón “ALARMA 1” (5) / “ALARMA 2” (6) para activar o desactivar la alarma. Una vez activada la alarma, el símbolo de la campana aparecerá en pantalla.

**FUNCIÓN PARADA**

Cuando suene la alarma, presione el botón Parada (8) para interrumpir la alarma y activar la función Parada; la alarma de pitido o radio se detendrá. 9 minutos después, la alarma volverá a sonar. Vuelva a presionar la tecla PARADA y la alarma se interrumpirá de nuevo. En 9 minutos, la alarma volverá a sonar y así sucesivamente hasta que suena la siguiente alarma.

**Nota:** El tiempo de intervalo de la función Parada es de 9 minutos.

- Si desea desactivar la función PARADA y detener la alarma por completo, presione el botón Radio ENCENDIDA/APAGADA (9). Si no presiona ningún botón, la alarma sonará durante 30 minutos y se detendrá automáticamente.
- El icono de AL1 y AL2 parpadeará mientras que la función Parada siga funcionando. Una vez que se apague la función Parada, el icono de AL1 / AL2 dejará de parpadear y se iluminará en la pantalla.

**MODO RADIO**

**Nota:** Asegúrese de que la antena FM esté desplegada por completo y extendida para una mejor recepción de FM.

1. Pulse el botón Radio ENCENDIDA/APAGADA (9) para encender la unidad.
2. Utilice el botón Ajustar - (3) o Ajustar + (4) para seleccionar la emisora de radio deseada. Si mantiene pulsado el botón Ajustar - (3) o Ajustar + (4) durante un segundo y lo suelta después, la unidad buscará automáticamente la siguiente emisora.
3. Pulse el botón encendido/apagado (9) para apagar la radio.

**Para establecer/recuperar los valores preestablecidos de la radio**

1. Pulse el botón encendido/apagado (9) para encender la unidad.
2. Utilice el botón Ajustar + o Ajustar – para seleccionar la emisora de radio deseada.
3. Pulse y mantenga pulsado el botón memoria / memoria +; “P01” parpadeará en la pantalla. Utilice el botón Ajustar + o Ajustar – para seleccionar la emisora de radio preestablecida (P01-P10).
4. Vuelva a pulsar el botón memoria / memoria + para establecer el valor preestablecido.
5. Repita los pasos 2 a 4 para establecer más valores preestablecidos.
6. La unidad puede preestablecer 10 emisoras de FM.
7. Cuando parpadee “P01-P10”, pulse el botón Ajustar + o Ajustar - para seleccionar el número preestablecido.
8. Cuando recupere estaciones preestablecidas, pulse el botón memoria / memoria + para seleccionar el número preestablecido.

**FUNCIONAMIENTO DE INACTIVIDAD**

Cuando escuche la radio, pulse el botón PARADA/INACTIVO/ATENUACIÓN (8) para entrar en modo inactivo. Puede ajustar el temporizador de inactividad desde 90 minutos a 15 minutos pulsando el botón PARADA/INACTIVO/ATENUACIÓN/ (8) repetidamente. Cuando se seleccione el temporizador de inactividad, la unidad se apagará automáticamente cuando llegue el momento.

**Función de temporizador de SIESTA (temporizador de cuenta atrás)**

Durante el modo de inactividad de la radio, pulse el botón SIESTA (1) para habilitar el modo SIESTA. La hora de SIESTA se mantendrá durante 5 segundos. Espere 5 segundos y presione el botón SIESTA (1) para cambiar la duración de 90 min – 10 min.

El timbre de la alarma sonará durante 30 min y después se apagará automáticamente. Para detener el timbre de la alarma, presione el botón ENCENDIDO/APAGADO (9).

Presionar el botón SIESTA (1) no tendrá ningún efecto durante el funcionamiento de la alarma. Presione el botón ENCENDIDO/APAGADO (9) para cancelar la función SIESTA.

**CONTROL DE ATENUACIÓN**

En el modo de espera, pulse el botón PARADA/INACTIVIDAD/ATENUACIÓN (8) para ajustar el brillo de la pantalla LCD a alto, medio o bajo (3 niveles).

**ESPECIFICACIONES**

Rango de frecuencia: 87,5 – 108 MHz

Respaldo de batería: 3 V (1 batería de litio plana CR2032) no incluida

Suministro de alimentación: 230 V CA 50 Hz

**RESTABLECIMIENTO**

Si el sistema no responde o muestra un funcionamiento errático o intermitente, puede que haya experimentado una descarga electrostática (ESD) o un sobrecalentamiento de potencia que hizo que el microcontrolador interno se apagara automáticamente. Si esto ocurre, tan solo tiene que desconectar el cable de alimentación de CA y extraer la batería de respaldo del sistema, esperar durante al menos 3 minutos y, entonces, volver a configurar la unidad como si fuera una unidad nueva.



## PROTECCÃO AMBIENTAL



Não junte este aparelho juntamente com os resíduos domésticos no final do seu ciclo de vida útil. Coloque-o num ponto de recolha para reciclagem de aparelhos eléctricos e electrónicos. Isto é indicado pelo símbolo no aparelho, manual do utilizador ou na embalagem.

Os materiais são reutilizáveis de acordo com as marcas respectivas. Ao reutilizá-los, reciclá-los ou qualquer outra forma de utilização de aparelhos antigos, está a contribuir de forma importante para a protecção do nosso ambiente.

Contacte as suas autoridades locais para obter informações sobre pontos de recolha.

	<b>AVISO</b> Risco de choque eléctrico. Não abrir!	
Cuidado: Para reduzir o risco de choque eléctrico, não retire a tampa (ou o revestimento traseiro). Não existem no interior peças passíveis de serem substituídas pelo utilizador. Permita que a assistência técnica seja efectuada por um técnico qualificado.		



Este símbolo indica a presença de tensão perigosa no interior do aparelho, suficiente para provocar choques eléctricos.



Este símbolo indica a presença de instruções de funcionamento e manutenção importantes para o aparelho.

### Instruções de Segurança, Ambientais e de Configuração

- Utilize o aparelho apenas em ambientes internos e secos.
- Proteja o aparelho da humidade.
- Não abra o aparelho. **RISCO DE CHOQUE ELÉCTRICO!** Permita que o aparelho seja aberto e assistido por um técnico qualificado.
- Ligue este aparelho apenas a uma tomada de parede devidamente instalada com terra. Certifique-se de que a tensão da rede eléctrica corresponde com as especificações da placa informativa do aparelho.
- Certifique-se de que o cabo de alimentação permanece seco durante o funcionamento. Não trilhe ou danifique o cabo de alimentação de forma alguma.
- Um cabo de alimentação danificado deve ser imediatamente substituído por um centro de assistência técnica autorizado.
- Em caso de ocorrência de trovoadas, desligue imediatamente o aparelho da tomada.
- As crianças devem supervisionadas por um adulto responsável quando utilizarem o aparelho.
- Limpe o aparelho apenas com um pano seco.  
**NÃO utilize PRODUTOS DE LIMPEZA ou PANOS ABRASIVOS!**
- Não exponha o aparelho a luz solar directa ou a outras fontes de calor.
- Instale o aparelho num local com ventilação suficiente para evitar a acumulação de calor.
- Não cubra as aberturas de ventilação!
- Instale o aparelho num local seguro e sem vibrações.
- Instale o aparelho o mais longe possível de computador e fornos microondas; caso contrário, a recepção de rádio poderá sofrer interferências.
- Não abra ou repare o revestimento. Não é seguro fazê-lo e irá anular a sua garantia. As reparações devem ser efectuadas apenas por um serviço/centro autorizado de assistência.
- Utilize apenas pilhas sem mercúrio nem cádmio.
- As pilhas usadas são um resíduo perigoso e **NÃO** devem ser colocadas juntamente com os resíduos domésticos!!! Coloque as pilhas num dos pontos de recolha da sua localidade.
- Mantenha as pilhas afastadas das crianças. Estas poderão engolir as pilhas. Se uma pilha for engolida, contacte imediatamente um médico.
- Verifique as suas pilhas regularmente para evitar derramamento das mesmas.

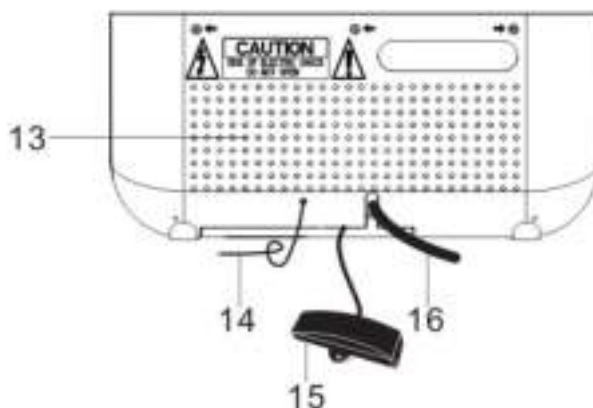
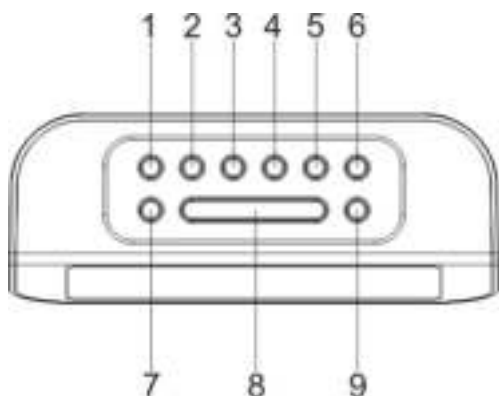


**As pilhas usadas são um resíduo perigoso e NÃO devem ser colocadas juntamente com os resíduos domésticos!** Enquanto consumidor, está **legalmente obrigado** a depositar **todas as pilhas** num local adequado para uma reciclagem ambientalmente responsável – independentemente de as pilhas conterem ou não substâncias perigosas\*).

**Coloque as pilhas gratuitamente num dos pontos de recolha públicos na sua localidade ou em lojas que comercializem pilhas do mesmo tipo.**

**Coloque apenas pilhas completamente descarregadas.**

\*) marcadas Cd = cádmio, Hg = mercúrio, Pb = chumbo



## **FUNÇÃO E CONTROLOS**

1. REDUZIR VOLUME/SESTA
2. AUMENTAR O VOLUME
3. << / SINTONIZAR - / ANO / MÊS / DIA
4. >> / SINTONIZAR +
5. DEFINIR ALARME 1 LIGADO / DESLIGADO
6. DEFINIR ALARME 2 LIGADO / DESLIGADO
7. DEF/MEM/M+
8. SNOOZE / DORMIR / REGULADOR
9. RÁDIO LIGAR/DESLIGAR / DESLIGAR ALARME
10. ETIQUETA DE CLASSIFICAÇÃO
11. ECRÃ
12. COMPARTIMENTO DA BATERIA
13. ALTIFALANTE
14. ANTENA FM
15. ANTENA RELÓGIO CONTROLADO PELO RÁDIO
16. CABO DE ALIMENTAÇÃO CA

## INTRODUÇÃO

A unidade está desenhada para sincronizar automaticamente a hora e a data atuais com o sinal de rádio gerado pelo DCF 77 de Frankfurt, na Alemanha.

## LIGAÇÃO DE ALIMENTAÇÃO

Liga o cabo de alimentação CA à tomada elétrica. Esta unidade está equipada com um sistema de bateria de emergência, precisa de uma bateria de lítio lisa 3V CR2032 (não incluída). Coloque a bateria no compartimento, assegurando-se de que os terminais positivo e negativo (+ e -) da bateria estão ligados aos terminais correspondentes na placa no compartimento da bateria. Se ocorrer uma falha de corrente CA, o relógio muda automaticamente para a energia da bateria e o relógio e a memória da hora continuam a funcionar. Quando a corrente CA voltar, o relógio volta a mudar para a corrente CA.

## COMEÇAR

Ligue o cabo de alimentação CA à tomada elétrica.

- A unidade mostrará um segmento completo durante dois segundos, e depois entra em modo normal.
- O ecrã liga-se.
- A unidade começa a procurar automaticamente o sinal RCC (RELÓGIO CONTROLADO POR RÁDIO).
- O ícone da torre de antena irá acender-se e manter-se-á no ecrã.
- O ícone de onda começa a crescer e continuará a mudar num intervalo de 0,5 segundos.
- Parará automaticamente após 10 minutos se parar de receber.

Nota: a procura automática pode ser parada pressionando o botão snooze (8) durante 3 segundos.



Ecrã em modo de boa receção.

- O ícone da torre de antena e todos os ícones de onda continuarão a ser mostrados.



Ecrã em modo de má receção

- O ícone da torre de antena e todos os ícones de onda desligar-se-ão.

### 1. RECEÇÃO

- Demorará 3-10 minutos a concluir.

Nota: para melhores resultados, coloque a antena do relógio controlado por rádio (15) afastada de metal ou de objetos elétricos e perto de uma janela com uma vista desimpedida para o céu.

### 2. CONFIGURAR COM CONTROLO POR RÁDIO:

- Não é necessária pois é ajustado automaticamente.

### 3. CONFIGURAR SEM CONTROLO POR RÁDIO, CONFIGURAÇÃO MANUAL:

- Pode ser feita quando o ícone da torre de antena está desligado, carregando no botão SNOOZE (8) durante 3 segundos.

## **CONFIGURAÇÃO MANUAL DA HORA E DO CALENDÁRIO**

### **Configurar a hora e o calendário**

Pressione o botão DEF/MEM/M+ (7) no modo standby e mantenha-o premido por mais de 2 segundos para entrar no modo de configuração da hora. Depois de entrar no modo de configuração, pressione o botão DEF/MEM/M+ (7) para mudar o ciclo do modo como se descreve a seguir:

Normal → Ano → Mês → Dia → Formato 12/24 H → Hora real → Minutos reais → Normal

### **Ação (durante o ajuste da data):**

- Pressione o botão << / Sintonizar - (3) para ajustar a data para trás.
- Pressione o botão >> / Sintonizar + (4) para ajustar a data para a frente.
- Mantenha pressionado o botão << ou >> durante 2 segundos para iniciar o avanço automático.
- Use o botão DEF/MEM/M+ (7) para confirmar cada configuração.

## **CONFIGURAÇÃO DO ALARME**

### **Configurar Alarme 1 e Alarme 2**

Pressione o botão para configurar alarme (5/6) durante o modo normal para mostrar a hora do alarme. Depois, continue a pressionar o botão para definir alarme (5/6) durante 2 segundos para entrar no modo de definição de alarme. Após entrar no modo de definição, pressione o botão para definição de alarme (5/6) para mudar o ciclo como se descreve a seguir:

Normal → AL 1 Hora → AL 1 Min → AL 1 alarme dia semana → AL 1 toque acordar → AL 1 rádio acordar → AL 1 rádio acordar volume → Normal.

Normal → AL 2 Hora → AL 2 Min → AL 2 alarme dia semana → AL 2 toque acordar → AL 2 rádio acordar → AL 2 rádio acordar volume → Normal.

Selecione o alarme de dia da semana como se descreve a seguir:

- 1-5: Segunda a sexta
- 1-7: Toda a semana
- 6-7: Sábado e domingo
- 1-1: Um dia da semana

### **AÇÃO (DURANTE O AJUSTE DA DATA):**

- Pressione o botão << / Sintonizar - (3) para ajustar a data para trás.
- Pressione o botão >> / Sintonizar + (4) para ajustar a data para a frente.
- Mantenha pressionado o botão << ou >> durante 2 segundos para iniciar o avanço automático.
- Use o botão ALARME 1 / ALARME 2 para confirmar cada configuração.

## **ALARME**

O toque de alarme ou o alarme de rádio tocará durante 30 minutos se nenhum botão for pressionado, para automaticamente e espera pela mesma hora de alarme do dia seguinte.

### **Ligar / desligar o Alarme**

Pressione e mantenha pressionado o botão “ALARME 1” (5) / “ALARME 2” (6) para ligar ou desligar o alarme. Assim que o alarme estiver ativado, o símbolo do sino aparecerá no ecrã.

### **FUNÇÃO SNOOZE**

Quando o alarme tocar, carregue no botão Snooze (8) para suspender o alarme e para ativar a função de snooze e o toque ou o alarme de rádio param. 9 minutos depois, o alarme tocará novamente. Pressione o botão SNOOZE de novo e o alarme é suspenso novamente e 9 minutos mais tarde toca mais uma vez e assim por diante até ao próximo alarme tocar.

**Nota:** O intervalo da função Snooze é de 9 minutos.

- Se quiser desligar a função SNOOZE e parar o alarme completamente, pressione o botão Rádio LIGADO/DESLIGADO (9). Se não pressionar nenhum botão, o alarme irá tocar durante 30 minutos e parar automaticamente.
- O ícone de AL1 e AL2 irá piscar enquanto a função Snooze estiver a funcionar. Assim que o Snooze for desligado, o ícone de AL1 / AL2 parará de piscar e o ecrã acende-se.

### **MODO RÁDIO**

**Nota:** Assegure-se de que a antena FM está totalmente desenrolada e esticada para ter a melhor receção FM.

1. Pressione o botão Rádio LIGAR/DESLIGAR (9) para ligar a unidade.
2. Use os botões Sintonizar - (3) ou Sintonizar + (4) para selecionar a estação de rádio desejada. Se pressionar e mantiver pressionando o botão Sintonizar – (3) ou Sintonizar + (4) por um segundo e depois o largar, a unidade irá automaticamente procurar até à próxima estação.
3. Pressione o botão LIGADO/DESLIGADO (9) para DESLIGAR o rádio.

### **Para definir/chamar estações predefinidas**

1. Pressione o botão LIGAR/DESLIGAR (9) para LIGAR a unidade.
2. Use o botão Sintoniza + ou Sintoniza – para selecionar a estação de rádio desejada.
3. Pressione e mantenha pressionado o botão memória / memória +; “P01” irá piscar no ecrã. Use o botão Sintonizar + ou Sintonizar – para selecionar a estação pré-definida (P01-P10)
4. Pressione novamente o botão de memória / memória + para definir a predefinição.
5. Repita os passos 2 até ao 4 para definir mais predefinições.
6. A unidade consegue predefinir 10 estações totalmente para FM.
7. Quando “P01-P10” estiver a piscar, pressione o botão Sintonizar + ou Sintonizar – para selecionar o número de predefinição.
8. Quando quiser chamar estações pré-definidas, pressione o botão memória / memória + para selecionar o número predefinido.

### **OPERAÇÃO DORMIR**

Quando estiver a ouvir a rádio, pressione o botão SNOOZE/DORMIR/REGULADOR (8) para entrar no modo dormir. Pode ajustar o temporizador de dormir desde 90 minutos até 15 minutos, pressionando repetidamente o botão SNOOZE/DORMIR/REGULADOR (8). Quando o temporizador "dormir" for selecionado, a unidade irá desligar-se automaticamente assim que o tempo acabar.

**Função de temporizador de sesta (temporizador decrescente)**

Durante o modo de rádio desligado, pressione o botão SESTA (1) para ligar o modo SESTA. O tempo SESTA mantém-se durante 5 segundos. Durante esses 5 segundos, se pressionar o botão SESTA (1) pode alterar a duração de 90 a 10 minutos.

O buzzer do alarme irá soar durante 30 minutos e depois desliga-se automaticamente. Para parar o buzzer do alarme, pressione o botão LIGADO/DESLIGADO (9).

Pressionar o botão SESTA (1) não tem qualquer efeito durante a operação de alarme.

Pressione o botão LIGADO/DESLIGADO (9) para cancelar a função SESTA.

**CONTROLO DO REGULADOR**

No modo standby, pressionar o botão SNOOZE/DORMIR/REGULADOR (8) permite-lhe definir a luminosidade do ecrã LCD para 3 níveis de alta, média e baixa.

**ESPECIFICAÇÕES**

Alcance da frequência: 87.5 – 108 MHz

Bateria de emergência: 3V (CR2032 bateria de lítio lisa x 1) não incluída

Fonte de alimentação: AC 230V 50Hz

**REDEFINIR**

Se o sistema não responder ou exibir operação errática ou intermitente, pode ter sofrido uma descarga electrostática (ESD) ou um surto de energia que fez com que o microcontrolador interno se desligasse automaticamente. Se isto acontecer, simplesmente desligue o cabo de alimentação e remova a bateria de emergência, espere pelo menos 3 minutos e depois configure novamente a unidade como se fosse uma unidade nova.

Hiermit bestätigt Wörlein GmbH, dass sich dieses Gerät in Übereinstimmung mit den grundlegenden Anforderungen und anderen relevanten Bestimmungen der Richtlinie 1999/5/EG befindet.

Eine Kopie der Konformitätserklärung kann unter folgender Adresse bezogen werden  
(Inverkehrbringer) Wörlein GmbH, Gewerbestrasse 12, D 90556 Cadolzburg, Germany

---

Hereby, Wörlein GmbH declares that this device is in compliance with the essential requirements and other relevant provisions of Directive 1999/5/EC.

A copy of the Declaration of Conformity may be obtained at the following location:  
Wörlein GmbH, Gewerbestrasse 12, D 90556 Cadolzburg, Germany

---

Par la présente, Wörlein GmbH déclare que cet appareil est conforme aux exigences principales et autres clauses applicables de la Directive 1999/5/CE.

Vous pouvez demander de recevoir une copie de la déclaration de conformité en écrivant à l'adresse suivante :  
Wörlein GmbH, Gewerbestrasse 12, D 90556 Cadolzburg, Germany

---

Wörlein GmbH verklaart hierbij dat dit apparaat in overeenkomst is met de essentiële vereisten en andere relevante bepalingen van de Richtlijn 1999/5/EC.

Er kan een kopie van de Conformiteitsverklaring worden verkregen op de volgende locatie:  
Wörlein GmbH, Gewerbestrasse 12, D 90556 Cadolzburg, Duitsland

---

Por la presente, Wörlein GmbH declara que este dispositivo cumple con los requisitos esenciales y otras disposiciones relevantes de la Directiva 1999/5/CE.

Una copia de la Declaración de Conformidad podrá ser obtenida en el siguiente domicilio:  
Wörlein GmbH, Gewerbestrasse 12, D 90556 Cadolzburg, Alemania.

---

A Wörlein GmbH declara que este dispositivo cumpre os requisitos essenciais e outras provisões relevantes da Directiva 1999/5/EC.

É possível obter uma cópia da Declaração de Conformidade na seguinte morada:  
Wörlein GmbH, Gewerbestrasse 12, D 90556 Cadolzburg, Alemanha

---

