

# Uw nieuwe droogautomaat

**Gefeliciteerd** - U hebt gekozen voor een modern, kwalitatief hoogwaardig huishoudelijk apparaat van Siemens. De condensdroogautomaat met warmtepomp en automatische reiniging van de warmtewisselaar kenmerkt zich door een zuinig energieverbruik en minder onderhoud → blz. 6. Elke droogautomaat die de fabriek verlaat, wordt zorgvuldig gecontroleerd op functioneren en een onberispelijke staat. Bij vragen staat onze Servicedienst graag tot uw beschikking.

**Volgens de milieuvoorschriften afvoeren.** De verpakking volgens de milieuvoorschriften afvoeren. Dit apparaat is conform de Europese richtlijn 2002/96/EG voor elektrische en elektronische oude apparaten (waste electrical and electronic equipment - WEEE) gemarkeerd. Deze richtlijn vormt het kader voor een in de heU Eco geldende terugname en verwerking van oude apparaten.

Zie voor meer informatie over onze producten, toebehoren, reservedelen en diensten: [www.siemens-home.com](http://www.siemens-home.com)

# Inhoud

Blz.

- Vorbereiden ..... 2
- Programma's instellen ..... 2
- Drogen ..... 3/4
- Aanwijzingen bij het wasgoed ..... 5
- Toetsignalen ..... 5
- Fijninstelling van de droogresultaten ..... 6
- Wat u absoluut moet aanhouden ..... 6
- Programma-overzicht ..... 7
- Installeren ..... 8
- Bescherming tegen vorst / Transport ..... 8
- Schoonmaken en onderhoud ..... 9
- Technische gegevens ..... 10
- Optionele accessoires ..... 10
- Normale geluiden ..... 11
- Wat te doen wanneer ... / Servicedienst ..... 12
- Veiligheidsbepalingen ..... 13

# Gebruik overeenkomstig het bedoelde gebruik

- alleen voor huishoudelijk gebruik,
- alleen voor het drogen van textiel dat in water werd gewassen.

**!** Kinderen niet zonder toezicht bij de droogautomaat laten! **Huiskind op afstand van de droogautomaat houden!**

De droogautomaat kan door kinderen vanaf 8 jaar, door personen met beperkte fysieke, sensorische of geestelijke vaardigheden en door personen met beperkte ervaring of kennis bediend worden, wanneer ze onder toezicht staan of door een verantwoordelijke persoon worden geïnstrueerd.

# Vorbereiden Installatie zie blz. 8

**!** Een beschadigde droger nooit in bedrijf nemen! **Neem contact op met uw Servicedienst!**

**!** Alleen met droge handen! Alleen bij de stekker vastpakken!

# Wasgoed sorteren + in de trommel doen

Alle voorwerpen uit de zakken verwijderen. Let op aanstekers! De trommel moet vóór het vullen leeg zijn! **Zie Programma-overzicht op blz. 7. Zie ook de afzonderlijke handleiding "Wolkorf" (afhankelijk van model).**

# Droogautomaat controleren

**!** **Stekker in het stop-contact steken**

# Programma kiezen + instellen

**Droogprogramma selecteren ...**

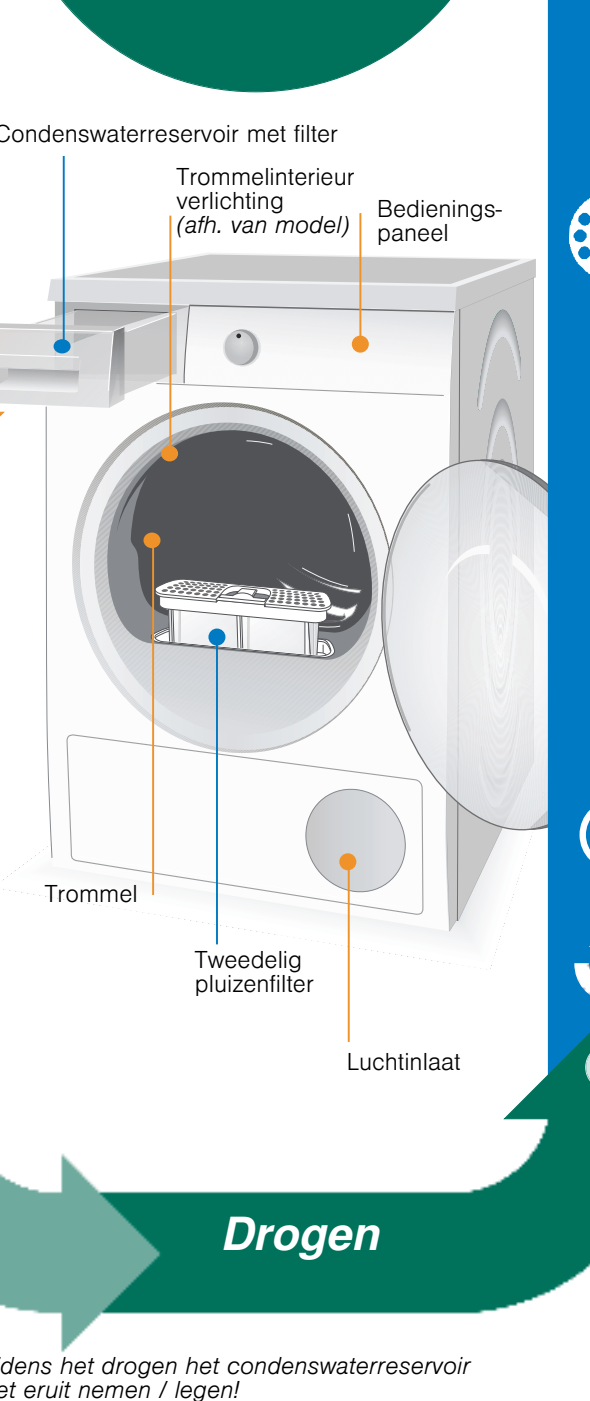
**... en individueel aanpassen**

Alle toetsen zijn aanraakgevoelig, aantikken is voldoende!

# Start/Pauze - toets kiezen

**!** Droogautomaat uitsluitend met geplaatst pluizenfilter gebruiken!

# Drogen



# Condenswaterreservoir legen

- Reservoir **na elke** droogcyclus legen, niet tijdens het drogen!
1. Condenswaterreservoir er uit trekken en horizontaal houden.
  2. Condenswater eruit gieten.
  3. Reservoir altijd volledig tot het inklikken in de droger schuiven.
- Wanneer het indicatielampje **Reservoir** ondanks legen knippert → *Filter in condenswaterreservoir pag. 9.*

# Pluizenfilter reinigen

Een schoon pluizenfilter reduceert het stroomverbruik en de droogtijd.

Het pluizenfilter bestaat uit twee delen. Reinigen van binnenste en buitenste buitenste zeef **na elke keer** drogen:

1. Deur openen, pluizen bij/rondeur verwijderen.
2. Beide delen van het pluizenfilter er uit trekken.
3. Pluizen van de rand van de schacht verwijderen. Deze mogen niet de open schacht vallen.
4. Filter openklappen en alle pluizen verwijderen.
5. Beide delen onder stromend water afspoelen en goed afdrogen.

6. Binnen en buitenfilter dichtklappen, in elkaar steken en weer in de droogautomaat plaatsen.

# Droogautomaat uitschakelen

Programmakiezer op **Uit** zetten. Was niet in de droger laten zitten!

# Was uitnemen

Uw droger beschikt over een automatische antikreukfunctie. De trommel wordt na het einde van het programma 60 minuten met bepaalde tussenpozen kort gedraaid. Het wasgoed blijft losjes en zacht (bij gekozen extra functie **Antikreuk** 120 min).

# Einde programma zodra het indicatielampje Antikreukfase/Einde gaat branden.

# Programma onderbreken wasgoed bijvullen of uitnemen.

Het droogproces kan voor het bijvullen of uitnemen van wasgoed kort worden onderbroken, maar moet echter daarna aansluitend worden voortgezet en beëindigd!

1. Deur openen, het droogproces wordt onderbroken.
2. Wasgoed bijvullen of uit de trommel halen en vuldeur sluiten.
3. Indien nodig programma en programmaverfijningen opnieuw kiezen.
4. Toets **Start/Pauze** kiezen. De resterende tijd wordt na enkele minuten bijgewerkt.

# Aanwijzingen omtrent wasgoed ...

- Identificatie van textiel**
- De onderhoudsinstructies van de producent aanhouden!**
- Drogen met normale temperatuur.
  - Drogen met lage temperatuur → extra **Voorzichtig** kiezen.
  - Niet machinaal drogen.

**!** Absoluut veiligheidsinstructies blz. 13 aanhouden! Het volgende textiel bijvoorbeeld niet in de droogautomaat drogen:
 

- Niet luchtdoorlatend textiel (bijv. met rubberlaag).
- Gevoelige stoffen (zijde, synthetische vitrages) → Kreukvorming!
- Met olie verontreinigd wasgoed.

# Tips voor het drogen

- Voor een gelijkmatig droogresultaat: wasgoed sorteren op weefsel en droogprogramma.
- Zeer klein wasgoed (bijv. babysokjes) altijd samen met groter wasgoed (bijv. handdoek) drogen.
- Ritssluitingen dichtdoen, haken en ogen sluiten, overtrekken dichtknopen. ceintuurs van stof, schortbanden enz. samenbinden.
- Kreukherstellend wasgoed niet te droog laten worden → kans op kreuken!
- Wasgoed in de frisse lucht laten nadrogen.
- Wol niet in de droger drogen, alleen oprisnen → *blz. 7 Programma Wol finish.*
- Wasgoed na het drogen niet direct strijken, enige tijd op elkaar laten liggen → Restvocht verdeelt zich dan gelijkmatig.
- Het droogresultaat hangt af van het soort water dat tijdens het wassen wordt gebruikt. → *Fijninstelling van de droogresultaten, blz. 6.*
- Geweven textiel (bijv. T-shirts, tricot) krimpt vaak bij de eerste keer drogen. → Niet het programma **Kastdroog Extra** gebruiken.
- Gesteven wasgoed is slechts in beperkte mate geschikt voor de droger. → Stijfel laat een laagje achter dat invloed heeft op het drogen.
- Wasverzacht bij het wassen van de te drogen volgens opgave van de fabrikant doseren.
- Voor voorgedroogd, meerlaags textiel of afzonderlijke kleine stukken wasgoed het tijdprogramma gebruiken. Ook geschikt voor nadrogen.

# Milieubescherming / Besparingstips

- Voorafgaande aan het drogen het wasgoed in de wasmachine grondig centrifugeren. → Hoge centrifugetoeren verkorten de droogtijd en verlagen het energieverbruik, ook kreukherstellend wasgoed centrifugeren.
- Maximaal aanbevolen vulgewicht benutten, maar niet overschrijden → Programma-overzicht blz. 7.
- Tijdens het drogen de ruimte goed ventileren.
- Luchtinlaat niet afsluiten of dichtplakken.

# Toetsignalen

**Innstelling av volumet for taster-signaler**

Op **Uit** instellen 1 x naar rechts  
**Voorzichtig** ingedrukt 2 x naar rechts  
**Start/Pauze** zo vaak indrukken tot gewenste volume is bereikt  
 Op **Uit** instellen

Beschikbare waarden: 0 (uit), 1 (zacht), 2 (normaal), 3 (luid).

# Fijninstelling van de droogresultaten

**Instelling van de stappen van de drogingsgraden**

L:00, L:01, L:02, L:03 worden achter elkaar weergegeven  
 Kort signaal bij wijziging van L:03 in L:00, lang signaal - andere gevallen.

# Wat u absoluut moet aanhouden ...

Uw droger is bijzonder energiezuinig en kenmerkt zich in technisch opzicht door een koudekringloop, die net als bij een koelkast, energie doelmatig gebruikt. De warmtewisselaar van de droger wordt bij het drogen automatisch gereinigd. Pluizenfilter en filter in het condenswaterreservoir moeten regelmatig gereinigd worden.

**!** De droger nooit gebruiken zonder de pluizenfilters en zonder filter in het condenswaterreservoir!

# Pluizenfilter

Bij het drogen worden pluizen en haren uit het wasgoed in het pluizenfilter opgevangen. Verstopt pluizenfilters kunnen de warmtewisselaar hinderen in het goed functioneren. Daarom moet het pluizenfilter absoluut na elke droogcyclus worden gereinigd. Regelmatig afspoelen onder stromend water → *blz. 4.*

# Filter in condenswaterreservoir

Filter in condenswaterreservoir reinigt het condenswater. Dit condenswater is nodig voor de automatische reiniging. Het filter moet regelmatig onder stromend water worden gereinigd. Leeg het condenswaterreservoir is nodig voor de reiniging van het filter → *blz. 4/9.*

# Textiel

Geen textiel drogen dat in aanraking is geweest met oplosmiddelen, olie, was, vet of verf: bijv. haarlak, nagellak-remover, vlekkenverwijderaar, wasbenzine, etc. Zakken van het textiel legen. Geen textiel drogen dat geen lucht doorlaat. Sterk pluizend wasgoed vermijden. Wol alleen oprispen in wolprogramma.

# Programma-overzicht zie ook blz. 5

*Sorteer het wasgoed naar soort textiel en weefsel. Het wasgoed moet in de droger kunnen. Na het drogen: Wasgoed ...*

PROGRAMMA	max. 7 kg	max. 3,5 kg	max. 3 kg	*Strijkdrog	max. 3 kg	max. 2 kg	max. 1,5 kg	max. 3 kg
<b>Katoen</b>	<input checked="" type="checkbox"/>	<input checked="" type="checkbox"/>	<input checked="" type="checkbox"/>	<input checked="" type="checkbox"/>	<input checked="" type="checkbox"/>	<input checked="" type="checkbox"/>	<input checked="" type="checkbox"/>	<input checked="" type="checkbox"/>
<b>**Kreukherstellend</b>	<input checked="" type="checkbox"/>	<input checked="" type="checkbox"/>	<input checked="" type="checkbox"/>	<input checked="" type="checkbox"/>	<input checked="" type="checkbox"/>	<input checked="" type="checkbox"/>	<input checked="" type="checkbox"/>	<input checked="" type="checkbox"/>
<b>**Mix</b>	<input checked="" type="checkbox"/>	<input checked="" type="checkbox"/>	<input checked="" type="checkbox"/>	<input checked="" type="checkbox"/>	<input checked="" type="checkbox"/>	<input checked="" type="checkbox"/>	<input checked="" type="checkbox"/>	<input checked="" type="checkbox"/>
<b>Wol finish</b>	<input type="checkbox"/>	<input type="checkbox"/>	<input type="checkbox"/>	<input type="checkbox"/>	<input type="checkbox"/>	<input type="checkbox"/>	<input type="checkbox"/>	<input type="checkbox"/>
<b>SuperKort 40</b>	<input checked="" type="checkbox"/>	<input checked="" type="checkbox"/>	<input checked="" type="checkbox"/>	<input checked="" type="checkbox"/>	<input checked="" type="checkbox"/>	<input checked="" type="checkbox"/>	<input checked="" type="checkbox"/>	<input checked="" type="checkbox"/>
<b>Outdoor</b>	<input checked="" type="checkbox"/>	<input checked="" type="checkbox"/>	<input checked="" type="checkbox"/>	<input checked="" type="checkbox"/>	<input checked="" type="checkbox"/>	<input checked="" type="checkbox"/>	<input checked="" type="checkbox"/>	<input checked="" type="checkbox"/>
<b>Tijdprogramma 30 min. warm</b>	<input checked="" type="checkbox"/>	<input checked="" type="checkbox"/>	<input checked="" type="checkbox"/>	<input checked="" type="checkbox"/>	<input checked="" type="checkbox"/>	<input checked="" type="checkbox"/>	<input checked="" type="checkbox"/>	<input checked="" type="checkbox"/>

**PROGRAMMA-TOEGELIJKTE TOEWIJZINGEN EN INSTRUCTIES**

- \*Strijkdrog: Voor een laagje achter dat invloed heeft op het drogen.
- \*\*Kreukherstellend: Het wasgoed moet in de droger kunnen. Na het drogen: Wasgoed ...
- \*\*Mix: Het wasgoed moet in de droger kunnen. Na het drogen: Wasgoed ...
- Wol finish: Het wasgoed moet in de droger kunnen. Na het drogen: Wasgoed ...
- SuperKort 40: Het wasgoed moet in de droger kunnen. Na het drogen: Wasgoed ...
- Outdoor: Het wasgoed moet in de droger kunnen. Na het drogen: Wasgoed ...
- Tijdprogramma 30 min. warm: Het wasgoed moet in de droger kunnen. Na het drogen: Wasgoed ...

\*alleen voor programma **Katoen** en **Kreukherstellend**  
 \*\*Droogtijden kunnen individueel worden gekozen → *Kastdroog Extra, Kastdroog* en *Strijkdroog* (afhankelijk van model).  
 Fijninstelling van de drooggraad mogelijk; meerlaags textiel heeft een langere droogduur dan eenlaags Kledingstukken.  
 Advies: gescheiden drogen.



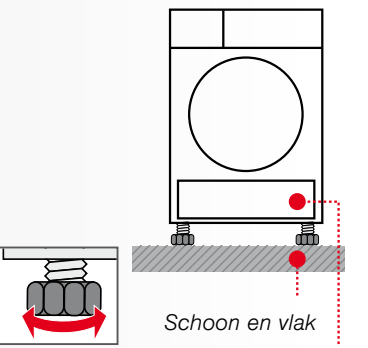
## Installeren

- Omvang levering: Droogautomaat, gebruiksaanwijzing en installatievoorschrift, wolkorf (*afhankelijk van model*).
- Droogautomaat op transportschade controleren!
- De droogautomaat heeft een groot gewicht. Niet alleen optillen!
- Voorzichtig met scherpe kanten!
- Niet in een ruimte plaatsen waar vorst kan optreden! Water dat bevriest kan tot schade leiden!
- In geval van twijfel door een vakkundige monteur laten aansluiten!
- Droogautomaat niet aan uitstekende delen (bij. vuldeur) optillen - kans op afbreken!

### 1. Plaatsen van de droogautomaat

- De stekker moet te allen tijde bereikbaar zijn.
- Op een schoon, vlak en stevig oppervlak zetten!
- Luchtinlaat aan de voorkant van de droger vrijhouden.
- Omgeving van de droger schoonhouden.
- Droogautomaat met behulp van de schroefvoetjes stellen.
- Een waterpas gebruiken.
- Schroefvoetjes in geen geval verwijderen!

Alle toebehoren uit de trommel halen. De trommel moet leeg zijn!



Schoon en vlak  
Luchtinlaat vrijhouden

### 2. Netaansluiting zie veiligheidsinstructies → blz. 13.

- Volgens de voorschriften via een randgeaard stopcontact op wisselstroom aansluiten.
- In geval van twijfel het stopcontact door een vakkundige monteur laten controleren!
- Netspanning en de aangegeven spanning op het typeplaatje (→ blz. 10) moeten overeenkomen!
- Aansluitwaarde en vereiste zekering zijn op het typeplaatje aangegeven.

## Vorstbeveiliging

Droogautomaat bij kans op vorst niet gebruiken!

## Vorbereiding

1. Reservoir voor condenswater legen → blz. 4.
2. Programmakiezer op een willekeurig programma zetten.
3. Toets **Start**/Pauze kiezen → Condenswater wordt in het reservoir gepompt.
4. 5 min. wachten, reservoir voor condenswater nogmaals legen.
5. Programmakiezer op **Uit** zetten.

## Transport

- Vorbereiding van de droger → zie vorstbeveiliging.
- Droogautomaat rechtopstaand transporteren.
- Na transport de droger twee uur laten rusten.

In de droogautomaat bevindt zich restwater. Dit kan bij een scheve stand uit de droogautomaat lopen.

## Schoonmaken en onderhoud



**Warmtewisselaar**  
De warmtewisselaar van de droger wordt bij het drogen automatisch gereinigd, op het display verschijnt **Cln**. Het condenswaterreservoir tijdens het reinigingsproces niet uit de automaat trekken.

### Droogautomaatbehuizing, bedieningspaneel, luchtinlaat

Wasmiddelresten direct verwijderen.  
Met een zachte, vochtige doek afnemen.  
Wasmiddel- en reinigingsmiddelresten direct verwijderen.

### Filter in condenswaterreservoir

Bij het legen van het condenswaterreservoir, wordt het filter automatisch gereinigd. Filter desondanks regelmatig onder stromend water reinigen → Vermijden van hardnekkige afzettingen/verontreinigingen.

1. Condenswaterreservoir eruit nemen.
2. Filter uit de borging trekken.
3. Filter onder stromend water of in vaatwasser reinigen.
4. Filter plaatsen.
5. Condenswaterreservoir in de droogautomaat schuiven totdat deze borgt.

Droogautomaat alleen met geplaatst filter gebruiken!

### Vochtigheidssensor

De droogautomaat is uitgerust met vochtigheidssensoren van roestvaststaal. Vochtigheidssensoren meten de vochtigheidsgraad van het wasgoed. Na langere bedrijfstijd kan zich op de vochtigheidssensor een fijne kalklaag afzetten.

1. Deur openen.
2. Vochtigheidssensoren met een vochtig gemaakte spons met ruw oppervlak reinigen.

Geen staalwol of schuurmiddel gebruiken!

## Technische gegevens

- **Afmetingen (DxBxH)** 60 x 60 x 85 cm (in hoogte verstelbaar)
- Gewicht** ca. 51 kg
- Max. vulgewicht** 6 kg
- Reservoir voor condenswater** 4,0 l
- Aansluitspanning** 220-240 V
- Aansluitwaarde** max. 800 W
- Zekering** 10 A
- Omgevingstemperatuur** 5 - 35°C
- Typenummer**
- Fabricagenummer** onder de vuldeur

Het typeplaatje vindt u op de achterkant van de droogautomaat.

- **Trommelbinnenverlichting (afhankelijk van model)**: De trommel wordt na het openen of sluiten van de deur, alsmede na programmastart verlicht en dooft automatisch.

## Verbruikswaarden

Textiel/Programma	Restvochtgehalte van het textiel na het centrifugeren		Droogtijd**	Energieverbruik**
<b>Katoen 7 kg</b>	Kastdroog*	1400 tpm (50%)	151 min	1,33 kWh
		1000 tpm (60%)	178 min	1,65 kWh
		800 tpm (70%)	205 min	1,92 kWh
Strijkdroog*		1400 tpm (50%)	110 min	0,94 kWh
		1000 tpm (60%)	137 min	1,24 kWh
		800 tpm (70%)	166 min	1,55 kWh
<b>Kreukherstellend 3,5 kg</b>	Kastdroog*	800 tpm (40%)	64 min	0,54 kWh
		600 tpm (50%)	81 min	0,68 kWh

\* Programma-instelling voor controle volgens de geldende EN61121.  
\*\* De waarden kunnen afhankelijk van de textielsoort, samenstelling van de te drogen was, restvochtgehalte van het textiel alsmede de beladingshoeveelheid afwijken van de vermelde waarden.

Textiel/Programma	Droogtijd	Jaarlijks energieverbruik
<b>Katoen 7 kg / 3,5 kg*</b>		
Kastdroog***	139 min / cyclus	212 kWh / jaar

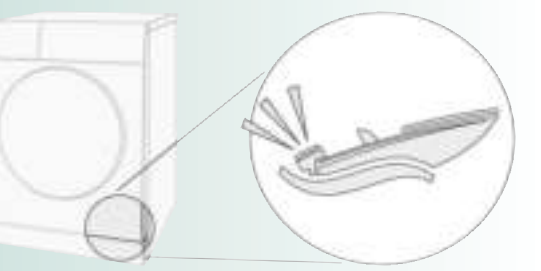
\*\*\* Programma-instelling voor testen en energielabel conform de richtlijn 2010/30/EU.

## Optionele accessoires (via Servicedienst bestelnummer, afhankelijk van model)

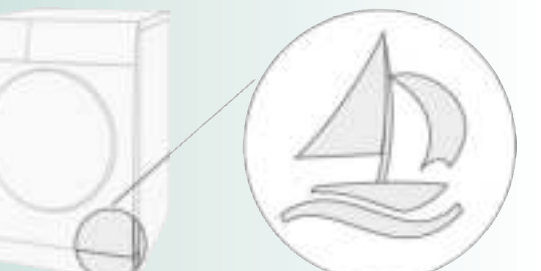
- WZ 20410 **Verbindingsset was-droogzuil**  
De droogautomaat kan ruimtebesparend op een wasmachine van dezelfde diepte en breedte worden geplaatst. Droogautomaat **absoluut** met deze aansluitset op de wasautomaat bevestigen. WZ 20400: net als de WZ 20410, maar dan met uittrekbaar werkblad.
- WZ 20290 **Onderbouw**  
In plaats van de apparaat-afdekplaat **absoluut** een plaatafdekking laten monteren door de vakman.
- WZ 20500 **Ergolade**  
Voor het beter be- en ontladen. De mand in het uitschuifbare deel kan worden gebruikt voor transport van het wasgoed.

## Normale geluiden

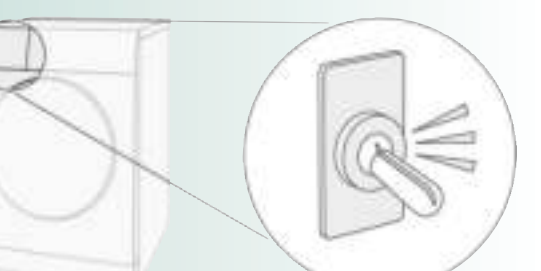
Bij het drogen ontstaan door de compressor en pomp heel normale geluiden.



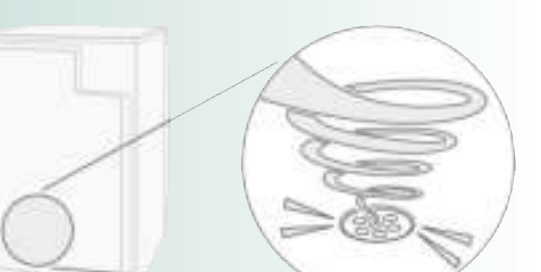
De compressor in de droogautomaat veroorzaakt van tijd tot tijd een bromgeluid. Het volume en de toonhoogte kan daarbij wijzigen, afhankelijk van het gekozen programma en droogfase.



De compressor van de droger wordt af en toe belucht, daarbij ontstaat een zoemend geluid.



De automatische reiniging van de droger veroorzaakt klikgeluiden.



Het condenswater wordt met een pomp in het condenswaterreservoir gepompt, daarbij ontstaan pompgeluiden.

## Wat te doen als...

- ! Wanneer een storing niet zelf kan worden opgelost (bijv. door uit-/inschakelen), neem dan contact op met onze servicedienst. Wij vinden altijd een passende oplossing, ook om onnodige bezoeken van monteurs te vermijden. Vertrouw op de competentie van de producent en waarborg zo dat de reparatie door getrainde servicetechnici wordt uitgevoerd, die met originele reservedelen zijn uitgerust. De contactgegevens voor de dichtstbijzijnde **Servicedienst** vindt u hier, resp. in de Servicedienstindex:
  - NL 088 424 4020
  - B 070 222 142
 Geef a.u.b. aan de Servicedienst het typenummer (E-Nr.) en het fabricagenummer (FD) van het apparaat door (zie binnenzijde van de deur).
  - Programmamakiezer op **Uit** zetten en stekker uit het stopcontact halen.
- Indicatielampje **Start**/Pauze brandt niet.
  - Stekker in het stopcontact? Programma gekozen?
- Display en displaylampen (*afh. van model*) gaan uit en de toets **Start**/Pauze knippert.
  - Energiezuinige modus geactiveerd → afzonderlijke handleiding voor energiezuinige modus
- Indicatielampje **Reservoir** en toets **Start**/Pauze knipperen.
  - Reservoir voor condenswater legen → blz. 4.
  - Eventueel filter in condenswaterreservoir reinigen → blz. 9.
  - Droger getransporteerd? → 2 uur wachten en opnieuw starten.
- Indicatielampje **Filter** en toets **Start**/Pauze knipperen.
  - Pluizenfilter onder stromend water reinigen → blz. 4.
- Op het display verschijnt **Cln**.
  - Geen storing! Automatische reiniging van de warmtewisselaar. Condenswaterreservoir niet legen.
- Droogautomaat start niet.
  - Toets **Start**/Pauze gekozen?
  - Vuldeur gesloten?
  - Programma ingesteld?
  - Omgevingstemperatuur hoger dan 5 °C?
- Er komt water vrij.
  - Droogautomaat horizontaal plaatsen.
- Deur gaat vanzelf open.
  - Deur dichtdrukken totdat deze hoorbaar vastklikt.
- Kreukvorming.
  - Beladingshoeveelheid overschreden?
  - Kledingstukken na afloop van het programma direct uit de droger halen, ophangen en in vorm brengen.
  - niet aangepast programma gekozen → blz. 7.
- Droogresultaat is niet bevredigend (wasgoed gevoeld, te vochtig).
  - Warm wasgoed voelt vochtiger aan dan het daadwerkelijk is!
  - Gekozen programma pas niet bij belading.
  - Ander droogprogramma gebruiken of daarnaast het tijdprogramma kiezen → blz. 7.
  - Fijninregeling van de droogresultaten gebruiken → blz. 1/2 en 6.
  - Fijne kalklaag op de vochtigheidssensoren → vochtigheidssensoren reinigen → blz. 9.
  - Programma afgebroken, bijv. reservoir vol, stroomstoring, deur open of maximale droogtijd bereikt.
- Droogtijd te lang.
  - Pluizenfilter onder stromend water reinigen → blz. 4.
  - Onvoldoende luchttoevoer → zorg voor luchtcirculatie.
  - Eventueel luchtinlaat geblokkeerd → Vrijhouden → blz. 8.
  - Omgevingstemperatuur hoger dan 35 °C → Ventileren.
- Vochtigheid in de ruimte stijgt sterk.
  - Ruimte afdoende ventileren.
- Netspanningsstoring.
  - Was direct uit de droogautomaat halen en uitspreiden. Er kan warmte vrijkomen. Voorzichtig: deur, trommel en wasgoed kunnen heet zijn.
- Af en toe extra geluiden en trillingen.
  - Geen storing!
  - Normale geluiden → blz. 11.
- Luid bromgeluid gedurende enige seconden.
  - Condenswaterreservoir volledig ingeschoven? → Condenswaterreservoir geheel in het apparaat schuiven.
  - Geen storing! Normale geluiden → blz. 11.

## Veiligheidsinformatie

- ! **Noodsituatie** – Stekker onmiddellijk uit stopcontact trekken of zekering losdraaien resp. uitschakelen.
- ! **Droogautomaat ALLEEN...** – binnenshuis gebruiken.  
– voor het drogen van textiel gebruiken.
- ! **Droogautomaat NOOIT...** – voor andere doeleinden gebruiken dan hierboven beschreven.  
– qua techniek of eigenschappen wijzigen.
- ! **Gevaren** – Kinderen en niet geïnstrueerde personen mogen de droogautomaat niet gebruiken.  
– Kinderen nooit zonder toezicht bij het apparaat laten.  
– Huisdieren uit de buurt van het apparaat houden.  
– Alle voorwerpen uit de zakken van het textiel verwijderen.  
– Let met name op aanstekers → **Explosiegevaar!**  
– Niet op de deur leunen of gaan zitten → **Het apparaat kan omvallen!**
- ! **Installatie** – Losse snoeren vastmaken → **Valgevaar!**  
– Droogautomaat bij kans op vorst niet gebruiken!
- ! **Elektrische aansluiting** – De droogautomaat volgens de voorschriften via een randgeaard stopcontact op de wisselstroom aansluiten. Anders is de veiligheid niet gegarandeerd.  
– Diameter van de kabel moet voldoende zijn.  
– Alleen een aardlekschakelaar met dit symbool gebruiken:   
– Stekker en stopcontact moeten in elkaar passen.  
– Geen meervoudige stekkers/contactdozen en/of verlengkabels gebruiken.  
– Netstekker niet met vochtige handen beetpakken → **Elektrocutedoelgevaar!**  
– Stekker nooit aan de kabel uit het stopcontact trekken.  
– Aansluitkabel niet beschadigen → **Elektrocutedoelgevaar!**
- ! **Gebruik** – Alleen wasgoed in de trommel doen.  
– Controleer de inhoud voordat u de droogautomaat inschakelt.  
– Droogautomaat niet gebruiken wanneer het wasgoed met oplosmiddelen, olie, was, vet of verf in contact is geweest (bijv. haarversteviger, nagellak-remover, vlekkenmiddel, wasbenzine, etc) → **Kans op brand/explosie!**  
– Gevaar door stof (bijv. stof van kolen, meel): Droger niet gebruiken → **Explosiegevaar!**  
– De droger nooit voor het einde van de droogcyclus uitschakelen, behalve wanneer al het wasgoed direct wordt uitgenomen en uitgespreid, zodat de warmte kan worden afgegeven.  
– Droogautomaat niet gebruiken als het wasgoed schuimstof of schuimrubber bevat → Elastisch materiaal kan vernietigd worden en het apparaat kan door eventuele vervorming van de schuimstof beschadigd worden.  
– Lichte objecten, zoals lange haren, kunnen in de luchtinlaat van de droogautomaat worden gezogen → **Letselgevaar!**  
– Droogautomaat na afloop van het programma uitschakelen.  
– Condenswater is geen drinkwater en kan met pluizen zijn verontreinigd!
- ! **Defect** – Droogautomaat bij defect of een vermoedelijk defect niet gebruiken. Reparatie uitsluitend door de Servicedienst.  
– Droogautomaat met defecte aansluitkabel niet gebruiken. Defecte netkabel alleen door de Servicedienst laten vervangen om gevaren te voorkomen.
- ! **Vervangende onderdelen Afvoeren** – Om veiligheidsredenen alleen originele onderdelen en accessoires ter vervanging gebruiken.  
– Stekker uit het stopcontact trekken. **Hierna** de elektrische kabel van het apparaat afsnijden.  
– Bij uw gemeente informeren hoe u het apparaat kunt (laten) afvoeren.  
– De warmtewisselaar bevat het onder het Kyoto protocol vastgelegde gefluoreerde broeikasgas R134a → Deskundig afvoeren.  
– Vulgewicht: 0,22 kg.  
– Verpakking: Kinderen niet met het verpakkingsmateriaal laten spelen → **Verstikkingsgevaar!**  
– Al het materiaal is milieuvriendelijk en kan opnieuw gebruikt worden. Volgens de milieuvoorschriften afvoeren.

! De aanwijzingen op bladzijde 13 in acht nemen!

## Droogautomaat

## Gebruiks- en plaatsingshandleiding

Droogautomaat pas na het lezen van deze gebruiksaanwijzing en afzonderlijke handleiding voor de energiezuinige modus in gebruik nemen.

SIEMENS

nl



# Uw nieuwe droogautomaat

**Gefeliciteerd** - U hebt gekozen voor een modern, kwalitatief hoogwaardig huishoudelijk apparaat van Siemens. De condensdroogautomaat met warmtepomp en automatische reiniging van de warmtewisselaar kenmerkt zich door een zuinig energieverbruik en minder onderhoud → blz. 6. Elke droogautomaat die de fabriek verlaat, wordt zorgvuldig gecontroleerd op functioneren en een onberispelijke staat. Bij vragen staat onze Servicedienst graag tot uw beschikking.

## Volgens de milieuvoorschriften afvoeren.

De verpakking volgens de milieuvoorschriften afvoeren. Dit apparaat is conform de Europese richtlijn 2002/96/EG voor elektrische en elektronische oude apparaten (waste electrical and electronic equipment - WEEE) gemarkeerd. Deze richtlijn vormt het kader voor een in de hele EU geldende terugname en verwerking van oude apparaten.

Zie voor meer informatie over onze producten, toebehoren, reservedelen en diensten: [www.siemens-home.com](http://www.siemens-home.com)

## Gebruik overeenkomstig het bedoelde gebruik

- alleen voor huishoudelijk gebruik,
- alleen voor het drogen van textiel dat in water werd gewassen.

**!** Kinderen niet zonder toezicht bij de droogautomaat laten!  
Huisdieren op afstand van de droogautomaat houden!  
De droogautomaat kan door kinderen vanaf 8 jaar, door personen met beperkte fysieke-, sensorische- of geestelijke vaardigheden en door personen met beperkte ervaring of kennis bediend worden, wanneer ze onder toezicht staan of door een verantwoordelijke persoon worden geïnstrueerd.

## Voorbereiden Installatie zie blz. 8

**!** Een beschadigde droger nooit in bedrijf nemen!  
Neem contact op met uw Servicedienst!

**!** Alleen met droge handen!  
Alleen bij de stekker vastpakken!



## Wasgoed sorteren + in de

Alle voorwerpen uit de zakken verwijderen.  
Let op aanstekers!  
De trommel moet vóór het vullen leeg zijn!

Zie Programma-overzicht op blz. 7.  
Zie ook de afzonderlijke handleiding "Wolkorf" (afhankelijk van model).

## Programma kiezen

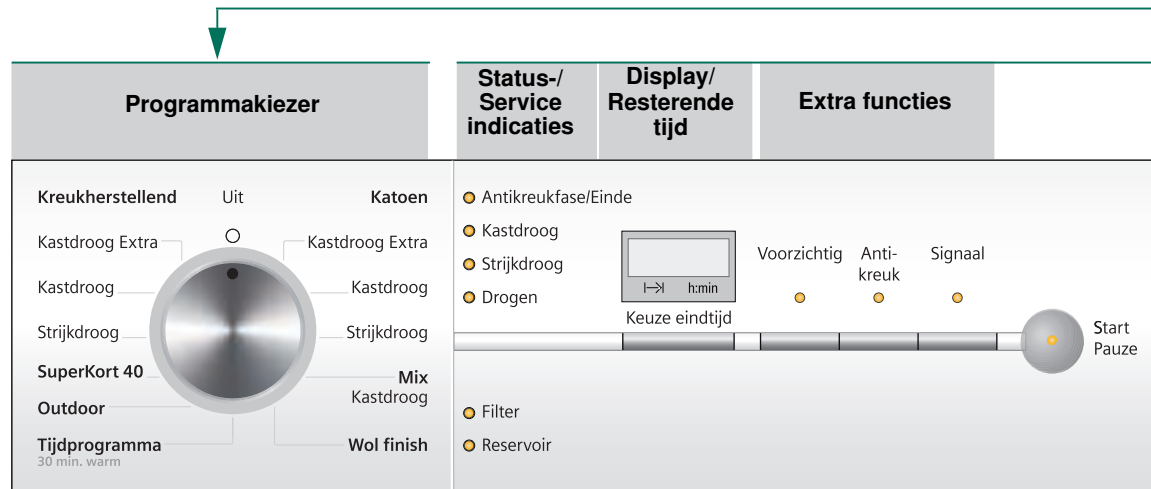
Droogprogr...

... en indi...

## Inhoud

Blz.

■ Voorbereiden	2
■ Programma's instellen	2
■ Drogen	3/4
■ Aanwijzingen bij het wasgoed	5
■ Toetssignalen	5
■ Fijninstelling van de droogresultaten	6
■ Wat u absoluut moet aanhouden	6
■ Programma-overzicht	7
■ Installeren	8
■ Bescherming tegen vorst / Transport	8
■ Schoonmaken en onderhoud	9
■ Technische gegevens	10
■ Optionele accessoires	10
■ Normale geluiden	11
■ Wat te doen wanneer ... / Servicedienst	12
■ Veiligheidsbepalingen	13



**i** Alle toetsen zijn aan...  
aantippen is volde...

Start/P...

**!** Droogautomaat uit...  
geplaatst pluizenfil...

Pluizenfilter onder stromend water reinigen → blz. 4. **Filter**

Reservoir met condenswater legen. **Reservoir**

Eventueel filter in condenswaterreservoir reinigen → blz. 9.

Programma-einde na 1-24 uur (toets eventueel meerdere malen indrukken) altijd op het eerstvolgende hele uur instelbaar. **Keuze eindtijd**

Automatische reiniging van de warmtewisselaar. **CIn**

**0, 1, 2, 3** Het droogresultaat (bijv. Kastdroog) kan in drie stappen (1 - max. 3) voor de programma's **Katoen**, **Kreukherstellend**, **Mix** en **SuperKort 40** aangepast worden → Voorinstelling = 0. De instelling blijft na fijninstelling van één van deze programma's voor de anderen bewaard. Zie voor meer informatie → blz. 6. **Fijninstelling van de droogresultaten**

■ **Voorzichtig** Gereduceerde temperatuur voor gevoelig te droogtijd, bijvoorbeeld polyacryl, elastaan of...

■ **Antikreuk** Reduceert kreukels en verlengt de kreukbes...

■ **Signaal** Selectie Aan/Uit voor akoestisch signaal bij...

Droogautomaat controleren

Deur in het stopcontact steken

Trommel doen

Programma + instellen

Programma selecteren ...

Individueel aanpassen

Antikreukgevoelig, Antikreukmodus

Antikreuk - toets kiezen

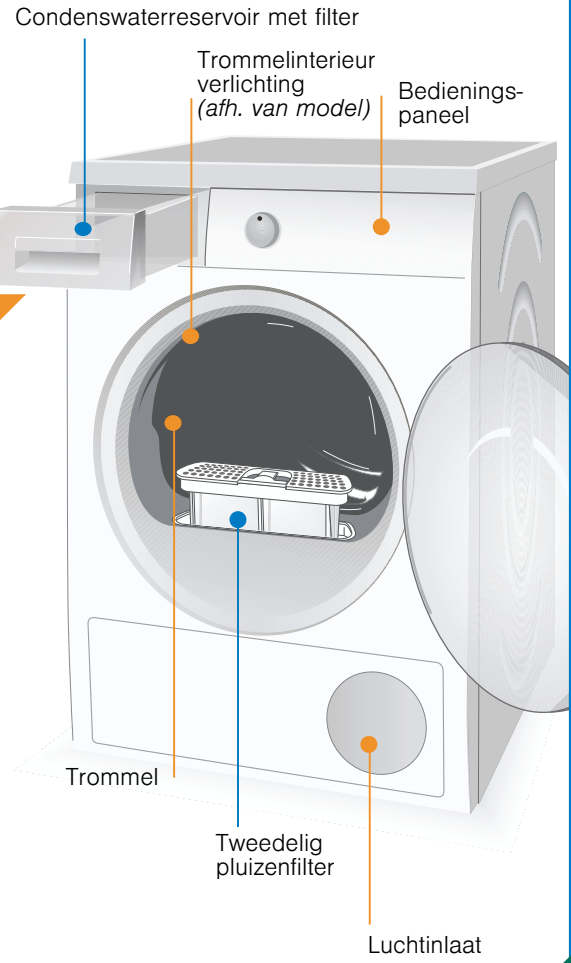
Aansluitend met Antikreuktoets gebruiken!

Antikreuktoets, bij langere Antikreukmodus.

Antikreuktoets na het Antikreukproces.

Antikreuktoets programma-einde.

# Drogen



1  
2

3

# Drogen

**!** Tijdens het drogen het condenswaterreservoir niet eruit nemen / legen!



## Condenswaterreservoir legen

Reservoir **na elke** droogcyclus legen, niet tijdens het drogen!

1. Condenswaterreservoir er uit trekken en horizontaal houden.
2. Condenswater eruit gieten.
3. Reservoir altijd volledig tot het inklikken in de droger schuiven.

Wanneer het indicatielampje **Reservoir** ondanks legen knippert → Filter in condenswaterreservoir pag. 9.

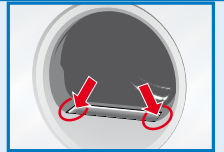


## Pluizenfilter reinigen

**i** Een schoon pluizenfilter reduceert het stroomverbruik en de droogtijd.

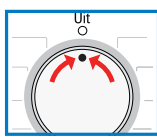
Het pluizenfilter bestaat uit twee delen. Reinigen van binnenste en buitenste buitenste zeef **na elke keer** drogen:

1. Deur openen, pluizen bij/round deur verwijderen.
2. Beide delen van het pluizenfilter er uit trekken.
3. Pluizen van de rand van de schacht verwijderen. Deze mogen niet de open schacht vallen.
4. Filter openklappen en alle pluizen verwijderen.
5. Beide delen onder stromend water afspoelen en goed afdrogen.
6. Binnen en buitenfilter dichtklappen, in elkaar steken en weer in de droogautomaat plaatsen.



## Droogautomaat uitschakelen

Programmakiezer op **Uit** zetten. Was niet in de droger laten zitten!



## Was uitnemen

Uw droger beschikt over een automatische antikreukfunctie. De trommel wordt na het einde van het programma 60 minuten met bepaalde tussenpozen kort gedraaid. Het wasgoed blijft losjes en zacht (bij gekozen extra functie **Antikreuk** 120 min).

**Einde programma** zodra het indicatielampje **Antikreukfase/Einde** gaat branden.



**Programma onderbreken** wasgoed bijvullen of uitnemen.

**i** Het droogproces kan voor het bijvullen of uitnemen van wasgoed kort worden onderbroken, maar moet echter daarna aansluitend worden voortgezet en beëindigd!

1. Deur openen, het droogproces wordt onderbroken.
2. Wasgoed bijvullen of uit de trommel halen en vuldeur sluiten.
3. Indien nodig programma en programmaverfijningen opnieuw kiezen.
4. Toets **Start**/Pauze kiezen. De resterende tijd wordt na enkele minuten bijgewerkt.

# Aanwijzingen omtrent wasgoed ...



## Identificatie van textiel

### De onderhoudsinstructies van de producent aanhouden!

- Drogen met normale temperatuur.
- Drogen met lage temperatuur → extra **Voorzichtig** kiezen.
- Niet machinaal drogen.



### Absoluut veiligheidsinstructies blz. 13 aanhouden!

- Het volgende textiel bijvoorbeeld niet in de droogautomaat drogen:
- Niet luchtdoorlatend textiel (bijv. met rubberlaag).
  - Gevoelige stoffen (zijde, synthetische vitrages) → Kreukvorming!
  - Met olie verontreinigd wasgoed.



## Tips voor het drogen

- Voor een gelijkmatig droogresultaat: wasgoed sorteren op weefsel en droogprogramma.
- Zeer klein wasgoed (bijv. babysokjes) altijd samen met groter wasgoed (bijv. handdoek) drogen.
- Ritsluitingen dichtdoen, haken en ogen sluiten, overtrekken dichtknopen, ceintuurs van stof, schortbanden enz. samenbinden.
- Kreukherstellend wasgoed niet te droog laten worden → kans op kreuken!  
Wasgoed in de frisse lucht laten nadrogen.
- Wol niet in de droger drogen, alleen oprispen → blz. 7 Programma **Wol finish**.
- Wasgoed na het drogen niet direct strijken, enige tijd op elkaar laten liggen → Restvocht verdeelt zich dan gelijkmatig.
- Het droogresultaat hangt af van het soort water dat tijdens het wassen wordt gebruikt. → *Fijninstelling van de droogresultaten*, blz. 6.
- Geweven textiel (bijv. T-shirts, tricot) krimpt vaak bij de eerste keer drogen. → Niet het programma **Kastdroog Extra** gebruiken.
- Gesteven wasgoed is slechts in beperkte mate geschikt voor de droger. → Stijfisel laat een laagje achter dat invloed heeft op het drogen.
- Wasverzachter bij het wassen van de te drogen volgens opgave van de fabrikant doseren.
- Voor voorgedroogd, meerlaags textiel of afzonderlijke kleine stukken wasgoed het tijdprogramma gebruiken. Ook geschikt voor nadrogen.

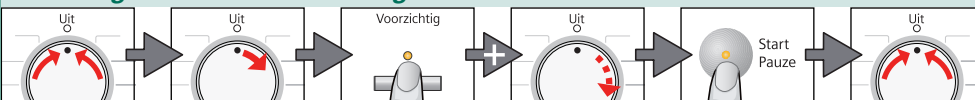
## Milieubescherming / Besparingstips

- Voorafgaande aan het drogen het wasgoed in de wasmachine grondig centrifugeren. → Hoge centrifuge-toerental verkorten de droogtijd en verlagen het energieverbruik, ook kreukherstellend wasgoed centrifugeren.
- Maximaal aanbevolen vulgewicht benutten, maar niet overschrijden. → Programma-overzicht blz. 7.
- Tijdens het drogen de ruimte goed ventileren.
- Luchtinlaat niet afsluiten of dichtplakken.

# Toetssignalen



## Innstelling van volumet for tasterisignalen



Op **Uit** instellen 1 x naar rechts **Voorzichtig** ingedrukt houden en 2 x naar rechts **Start/Pauze** zo vaak indrukken tot gewenste volume is bereikt **Op Uit** instellen



Beschikbare waarden: 0 (uit), 1 (zacht), 2 (normaal), 3 (luid).

# Fijninstelling van de droogresultaten



## Innstelling van de stappen van de drogingsgraden



L:00, L:01, L:02, L:03 worden achter elkaar weergegeven  
Kort signaal bij wijziging van L:03 in L:00, lang signaal - andere gevallen.



# Wat u absoluut moet aanhouden ...

Wu droger is bijzonder energiezuinig en kenmerkt zich in technisch opzicht door een koudekringloop, die net als bij een koelkast, energie doelmatig gebruikt. De warmtewisselaar van de droger wordt bij het drogen automatisch gereinigd. Pluizenfilter en filter in het condenswaterreservoir moeten regelmatig gereinigd worden.



De droger nooit gebruiken zonder de pluizenfilters en zonder filter in het condenswaterreservoir!

## Pluizenfilter

Bij het drogen worden pluizen en haren uit het wasgoed in het pluizenfilter opgevangen. Verstopt pluizenfilters kunnen de warmtewisselaar hinderen in het goed functioneren. Daarom moet het pluizenfilter absoluut na elke droogcyclus worden gereinigd. Regelmatig afspoelen onder stromend water → blz. 4.

## Filter in condenswaterreservoir

Filter in condenswaterreservoir reinigt het condenswater. Dit condenswater is nodig voor de automatische reiniging. Het filter moet regelmatig onder stromend water worden gereinigd. Leeg het condenswaterreservoir is nodig voor de reiniging van het filter → blz. 4/9.

## Textiel

Geen textiel drogen dat in aanraking is geweest met oplosmiddelen, olie, was, vet of verf: bijv. haarlak, nagellak-remover, vlekkenverwijderaar, wasbenzine, etc.  
Zakken van het textiel legen.

Geen textiel drogen dat geen lucht doorlaat.

Sterk pluizend wasgoed vermijden.

Wol alleen oprispen in wolprogramma.

# Programma-overzicht zie ook blz. 5

Sorteer het wasgoed naar soort textiel en weefsel. Het wasgoed moet in de droger kunnen.

Na het drogen: Wasgoed ...	☑ strijken	☑ licht nastrijken	☑ niet strijken	🔄 mangelen
<b>PROGRAMMA</b>				
<b>TEXTIELSOORT EN INSTRUCTIES</b>				
<b>**Katoen</b>	max. 7 kg			
<b>**Kreukherstellend</b>	max. 3,5 kg			
<b>**Mix</b>	max. 3 kg			
*Strijkdroog	☑ ☑ ☑			
Kastdroog	☑			
*Kastdroog Extra	☑			
<b>Wol finish</b>	max. 3 kg			
<b>SuperKort 40</b>	max. 2 kg			
<b>Outdoor</b>	max. 1,5 kg			
<b>Tijdprogramma 30 min. warm</b>	max. 3 kg			

\* alleen voor programma **Katoen** en **Kreukherstellend**

\*\* Droogtijden kunnen individueel worden gekozen → Kastdroog Extra, Kastdroog en Strijkdroog (afhankelijk van model).

Fijninstelling van de drooggraad mogelijk; meerlaags textiel heeft een langere droogduur dan eenlaags kledingstukken.

Advies: gescheiden drogen!

9307 / 9000901794



Siemens Electrogeräte GmbH  
Carl-Wery-Str. 34  
81739 München/Deutschland

WT44W362NL



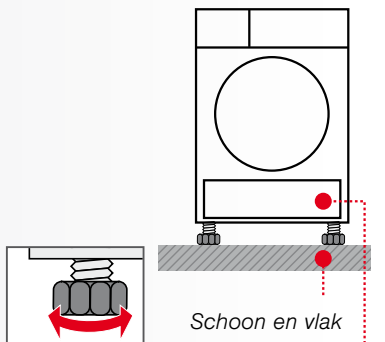
## Installeren

- ! – Omvang levering: Droogautomaat, gebruiksaanwijzing en installatievoorschrift, wolkorf (*afhankelijk van model*).
- Droogautomaat op transportschade controleren!
- De droogautomaat heeft een groot gewicht. Niet alleen optillen!
- Voorzichtig met scherpe kanten!
- Niet in een ruimte plaatsen waar vorst kan optreden! Water dat bevriest kan tot schade leiden!
- In geval van twijfel door een vakkundig monteur laten aansluiten!
- Droogautomaat niet aan uitstekende delen (bij. vuldeur) optillen - kans op afbreken!

### 1. Plaatsen van de droogautomaat

- De stekker moet te allen tijde bereikbaar zijn.
- Op een schoon, vlak en stevig oppervlak zetten!
- Luchtinlaat aan de voorkant van de droger vrijhouden.
- Omgeving van de droger schoonhouden.
- Droogautomaat met behulp van de schroefvoetjes stellen.
- Een waterpas gebruiken.
- Schroefvoetjes in geen geval verwijderen!

! Alle toebehoren uit de trommel halen.  
De trommel moet leeg zijn!



Luchtinlaat vrijhouden

! Droogautomaat niet opstellen achter een deur of een schuifdeur waardoor het openen van de deur van de droogautomaat wordt geblokkeerd of gehinderd! Kinderen kunnen zich zo niet insluiten en in levensgevaar geraken.

### 2. Netaansluiting zie veiligheidsinstructies → blz. 13.

- Volgens de voorschriften via een randgeaard stopcontact op wisselstroom aansluiten. In geval van twijfel het stopcontact door een vakkundige monteur laten controleren!
- Netspanning en de aangegeven spanning op het typeplaatje (→ blz. 10) moeten overeenkomen!
- Aansluitwaarde en vereiste zekering zijn op het typeplaatje aangegeven.

## Vorstbeveiliging

! Droogautomaat bij kans op vorst niet gebruiken!

### Vorbereiding

1. Reservoir voor condenswater legen → blz. 4.
2. Programmakiezer op een willekeurig programma zetten.
3. Toets **Start**/Pauze kiezen → Condenswater wordt in het reservoir gepompt.
4. 5 min. wachten, reservoir voor condenswater nogmaals legen.
5. Programmakiezer op **Uit** zetten.

## Transport

- Voorbereiding van de droger → zie vorstbeveiliging.
- Droogautomaat rechtopstaand transporteren.
- Na transport de droger twee uur laten rusten.

i In de droogautomaat bevindt zich restwater. Dit kan bij een scheve stand uit de droogautomaat lopen.

## Schoonmaken en onderhoud

! Alleen in uitgeschakelde toestand!

### Warmtewisselaar

De warmtewisselaar van de droger wordt bij het drogen automatisch gereinigd, op het display verschijnt **Cln**. Het condenswaterreservoir tijdens het reinigingsproces niet uit de automaat trekken.

### Droogautomaatbehuizing, bedieningspaneel, luchtinlaat

Wasmiddelresten direct verwijderen.  
Met een zachte, vochtige doek afnemen.  
Wasmiddel- en reinigingsmiddelresten direct verwijderen.

### Filter in condenswaterreservoir

Bij het legen van het condenswaterreservoir, wordt het filter automatisch gereinigd. Filter desondanks regelmatig onder stromend water reinigen → Vermijden van hardnekkige afzettingen/verontreinigingen.

1. Condenswaterreservoir eruit nemen.



2. Filter uit de borging trekken.



3. Filter onder stromend water of in vaatwasser reinigen.



4. Filter plaatsen.



5. Condenswaterreservoir in de droogautomaat schuiven totdat deze borgt.

! Droogautomaat alleen met geplaatst filter gebruiken!

### Vochtigheidssensor

De droogautomaat is uitgerust met vochtigheidssensoren van roestvaststaal. Vochtigheidssensoren meten de vochtigheidsgraad van het wasgoed. Na langere bedrijfstijd kan zich op de vochtigheidssensor een fijne kalklaag afzetten.

1. Deur openen.
2. Vochtigheidssensoren met een vochtig gemaakte spons met ruw oppervlak reinigen.



! Geen staalwol of schuurmiddel gebruiken!

## Technische gegevens

● <b>Afmetingen (DxBxH)</b>	60 x 60 x 85 cm (in hoogte verstelbaar)
<b>Gewicht</b>	ca. 51 kg
<b>Max. vulgewicht</b>	6 kg
<b>Reservoir voor condenswater</b>	4,0 l
<b>Aansluitspanning</b>	220-240 V
<b>Aansluitwaarde</b>	max. 800 W
<b>Zekering</b>	10 A
<b>Omgevingstemperatuur</b>	5 - 35°C
<b>Typenummer</b>	
<b>Fabricagenummer</b>	onder de vuldeur

Het typeplaatje vindt u op de achterkant van de droogautomaat.

- **Trommelbinnenverlichting** (afhankelijk van model): De trommel wordt na het openen of sluiten van de deur, alsmede na programmastart verlicht en dooft automatisch.

## Verbruikswaarden

Textiel/Programma	Restvochtgehalte van het textiel na het centrifugeren		Droogtijd**	Energieverbruik**
<b>Katoen 7 kg</b>				
Kastdroog*	1400 tpm	(50%)	151 min	1,33 kWh
	1000 tpm	(60%)	178 min	1,65 kWh
	800 tpm	(70%)	205 min	1,92 kWh
Strijkdroog*	1400 tpm	(50%)	110 min	0,94 kWh
	1000 tpm	(60%)	137 min	1,24 kWh
	800 tpm	(70%)	166 min	1,55 kWh
<b>Kreukherstellend 3,5 kg</b>				
Kastdroog*	800 tpm	(40%)	64 min	0,54 kWh
	600 tpm	(50%)	81 min	0,68 kWh

\* Programma-instelling voor controle volgens de geldende EN61121.

\*\* De waarden kunnen afhankelijk van de textielsoort, samenstelling van de te drogen was, restvochtgehalte van het textiel alsmede de beladingshoeveelheid afwijken van de vermelde waarden.

Textiel/Programma	Droogtijd	Jaarlijks energieverbruik
<b>Katoen 7 kg / 3,5 kg*</b>		
Kastdroog***	139 min / cyclus	212 kWh / jaar

\*\*\* Programma-instelling voor testen en energielabel conform de richtlijn 2010/30/EU.

## Optionele accessoires (via Servicedienst bestelnummer, afhankelijk van model)

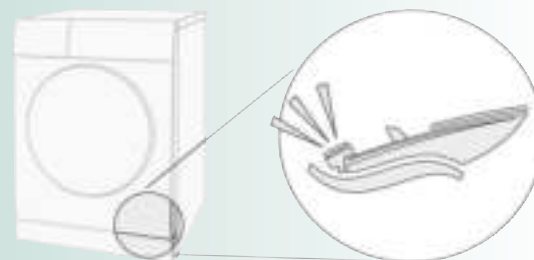
**WZ 20410 Verbindingsset was-droogzuil**  
De droogautomaat kan ruimtebesparend op een wasmachine van dezelfde diepte en breedte worden geplaatst. Droogautomaat **absoluut** met deze aansluitset op de wasautomaat bevestigen. WZ 20400: net als de WZ 20410, maar dan met uittrekbaar werkblad.

**WZ 20290 Onderbouw**  
In plaats van de apparaat-afdekplaat **absoluut** een plaatafdekking laten monteren door de vakman.

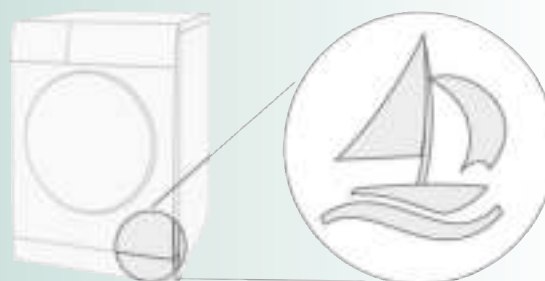
**WZ 20500 Ergolade**  
Voor het beter be- en ontladen. De mand in het uitschuifbare deel kan worden gebruikt voor transport van het wasgoed.

## Normale geluiden

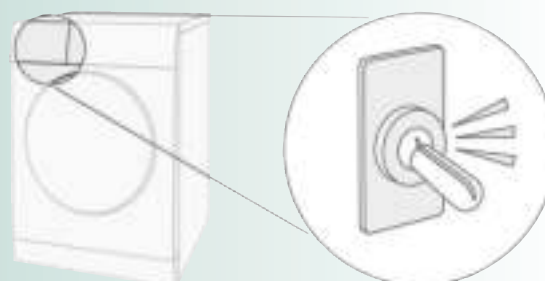
Bij het drogen ontstaan door de compressor en pomp heel normale geluiden.



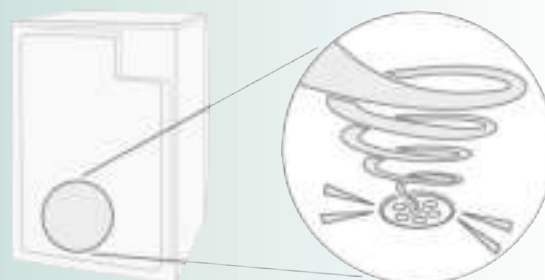
De compressor in de droogautomaat veroorzaakt van tijd tot tijd een bromgeluid. Het volume en de toonhoogte kan daarbij wijzigen, afhankelijk van het gekozen programma en droogfase.



De compressor van de droger wordt af en toe belucht, daarbij ontstaat een zoemend geluid.



De automatische reiniging van de droger veroorzaakt klikgeluiden.



Het condenswater wordt met een pomp in het condenswaterreservoir gepompt, daarbij ontstaan pompgeluiden.



## Wat te doen als...



Wanneer een storing niet zelf kan worden opgelost (bijv. door uit-/inschakelen), neem dan contact op met onze servicedienst. Wij vinden altijd een passende oplossing, ook om onnodige bezoeken van monteurs te vermijden. Vertrouw op de competentie van de producent en waarborg zo dat de reparatie door getrainde servicetechnici wordt uitgevoerd, die met originele reservedelen zijn uitgerust. De contactgegevens voor de dichtstbijzijnde **Servicedienst** vindt u hier, resp. in de Servicedienstindex:

- NL 088 424 4020
- B 070 222 142

Geef a.u.b. aan de Servicedienst het typenummer (E-Nr.) en het fabricagenummer (FD) van het apparaat door (zie binnenzijde van de deur).

Programmakieler op **Uit** zetten en stekker uit het stopcontact halen.

●	Indicatielampje <b>Start</b> /Pauze brandt niet.	Stekker in het stopcontact? Programma gekozen?
●	Display en displaylampen ( <i>afh. van model</i> ) gaan uit en de toets <b>Start</b> /Pauze knippert.	Energiezuinige modus geactiveerd → <i>afzonderlijke handleiding voor energiezuinige modus</i>
●	Indicatielampje <b>Reservoir</b> en toets <b>Start</b> /Pauze knipperen.	Reservoir voor condenswater legen → <i>blz. 4</i> . Eventueel filter in condenswaterreservoir reinigen → <i>blz. 9</i> . Droger getransporteerd? → 2 uur wachten en opnieuw starten.
●	Indicatielampje <b>Filter</b> en toets <b>Start</b> /Pauze knipperen.	Pluizenfilter onder stromend water reinigen → <i>blz. 4</i> .
●	Op het display verschijnt <b>Cln</b> .	Geen storing! Automatische reiniging van de warmtewisselaar. Condenswaterreservoir niet legen.
●	Droogautomaat start niet.	Toets <b>Start</b> /Pauze gekozen? Vuldeur gesloten? Programma ingesteld? Omgevingstemperatuur hoger dan 5 °C?
●	Er komt water vrij.	Droogautomaat horizontaal plaatsen.
●	Deur gaat vanzelf open.	Deur dichtdrukken totdat deze hoorbaar vastklikt.
●	Kreukvorming.	Beladingshoeveelheid overschreden? Kledingsstukken na afloop van het programma direct uit de droger halen, ophangen en in vorm brengen. niet aangepast programma gekozen → <i>blz. 7</i> .
●	Droogresultaat is niet bevredigend (wasgoed gevoeld, te vochtig).	Warm wasgoed voelt vochtiger aan dan het daadwerkelijk is! Gekozen programma pas niet bij belading. Ander droogprogramma gebruiken of daarnaast het tijdprogramma kiezen → <i>blz. 7</i> . Fijninregeling van de droogresultaten gebruiken → <i>blz. 1/2 en 6</i> . Fijne kalklaag op de vochtigheidssensoren → vochtigheidssensoren reinigen → <i>blz. 9</i> . Programma afgebroken, bijv. reservoir vol, stroomstoring, deur open of maximale droogtijd bereikt.
●	Droogtijd te lang.	Pluizenfilter onder stromend water reinigen → <i>blz. 4</i> . Onvoldoende luchttoevoer → zorg voor luchtcirculatie. Eventueel luchtinlaat geblokkeerd → Vrijhouden → <i>blz. 8</i> . Omgevingstemperatuur hoger dan 35 °C → Ventileren.
●	Vochtigheid in de ruimte stijgt sterk.	Ruimte afdoende ventileren.
●	Netspanningsstoring.	Was direct uit de droogautomaat halen en uitspreiden. Er kan warmte vrijkomen. Voorzichtig: deur, trommel en wasgoed kunnen heet zijn.
●	Af en toe extra geluiden en trillingen.	Geen storing! Normale geluiden → <i>blz. 11</i> .
●	Luid bromgeluid gedurende enige seconden.	Condenswaterreservoir volledig ingeschoven? → Condenswaterreservoir geheel in het apparaat schuiven. Geen storing! Normale geluiden → <i>blz. 11</i> .

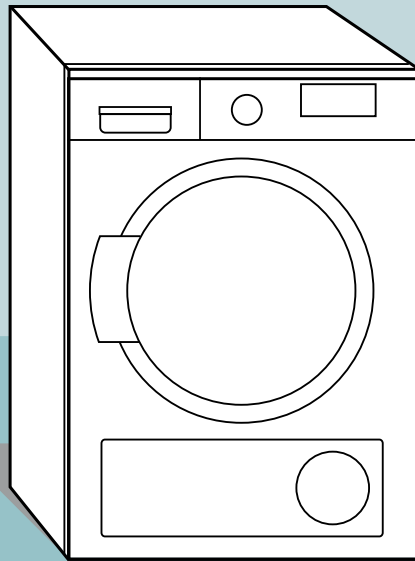
## Veiligheidsinformatie



<b>Noodsituatie</b>	– Stekker onmiddellijk uit stopcontact trekken of zekering losdraaien resp. uitschakelen.
<b>Droogautomaat ALLEEN...</b>	– binnenshuis gebruiken. – voor het drogen van textiel gebruiken.
<b>Droogautomaat NOOIT...</b>	– voor andere doeleinden gebruiken dan hierboven beschreven. – qua techniek of eigenschappen wijzigen.
<b>Gevaren</b>	– Kinderen en niet geïnstrueerde personen mogen de droogautomaat niet gebruiken. – Kinderen nooit zonder toezicht bij het apparaat laten. – Huisdieren uit de buurt van het apparaat houden. – Alle voorwerpen uit de zakken van het textiel verwijderen. Let met name op aanstekers → <b>Explosiegevaar!</b> – Niet op de deur leunen of gaan zitten → <b>Het apparaat kan omvallen!</b>
<b>Installatie</b>	– Losse snoeren vastmaken → <b>Valgevaar!</b> – Droogautomaat bij kans op vorst niet gebruiken!
<b>Elektrische aansluiting</b>	– De droogautomaat volgens de voorschriften via een randgeaard stopcontact op de wisselstroom aansluiten. Anders is de veiligheid niet gegarandeerd. – Diameter van de kabel moet voldoende zijn.  – Alleen een aardlekschakelaar met dit symbool gebruiken:  – Stekker en stopcontact moeten in elkaar passen. – Geen meervoudige stekkers/contactdozen en/of verlengkabels gebruiken. – Netstekker niet met vochtige handen beetpakken → <b>Elektrocuciegevaar!</b> – Stekker nooit aan de kabel uit het stopcontact trekken. – Aansluitkabel niet beschadigen → <b>Elektrocuciegevaar!</b>
<b>Gebruik</b>	– Alleen wasgoed in de trommel doen. Controleer de inhoud voordat u de droogautomaat inschakelt. – Droogautomaat niet gebruiken wanneer het wasgoed met oplosmiddelen, olie, was, vet of verf in contact is geweest (bijv. haarversteviger, nagellak-remover, vlekkenmiddel, wasbenzine, etc) → <b>Kans op brand/explosie!</b> – Gevaar door stof (bijv. stof van kolen, meel): Droger niet gebruiken → <b>Explosiegevaar!</b> – De droger nooit voor het einde van de droogcyclus uitschakelen, behalve wanneer al het wasgoed direct wordt uitgenomen en uitgespreid, zodat de wamte kan worden afgegeven. – Droogautomaat niet gebruiken als het wasgoed schuimstof of schuimrubber bevat → Elastisch materiaal kan vernietigd worden en het apparaat kan door eventuele vervorming van de schuimstof beschadigd worden. – Lichte objecten, zoals lange haren, kunnen in de luchtinlaat van de droogautomaat worden gezogen → <b>Letselgevaar!</b> – Droogautomaat na afloop van het programma uitschakelen. – Condenswater is geen drinkwater en kan met pluizen zijn verontreinigd!
<b>Defect</b>	– Droogautomaat bij defect of een vermoedelijk defect niet gebruiken. Reparatie uitsluitend door de Servicedienst. – Droogautomaat met defecte aansluitkabel niet gebruiken. Defecte netkabel alleen door de Servicedienst laten vervangen om gevaren te voorkomen.
<b>Vervangende onderdelen</b>	– Om veiligheidsredenen alleen originele onderdelen en accessoires ter vervanging gebruiken.
<b>Afvoeren</b>	– Stekker uit het stopcontact trekken. <b>Hierna</b> de elektrische kabel van het apparaat afsnijden. Bij uw gemeente informeren hoe u het apparaat kunt (laten) afvoeren. – De warmtewisselaar bevat het onder het Kyoto protocol vastgelegde geïsoleerde broeikasgas R134a → Deskundig afvoeren. Vulgewicht: 0,22 kg. – Verpakking: Kinderen niet met het verpakkingsmateriaal laten spelen → <b>Verstikkingsgevaar!</b> – Al het materiaal is milieuvriendelijk en kan opnieuw gebruikt worden. Volgens de milieuvorschriften afvoeren.



De aanwijzingen op  
bladzijde 13 in acht  
nemen!



**Droogautomaat**

## **Gebruiks- en plaatsingshandleiding**

**nl**



Droogautomaat pas na het lezen van deze  
gebruiksaanwijzing en afzonderlijke **handleiding**  
**voor de energiezuinige modus** in gebruik nemen.

**SIEMENS**