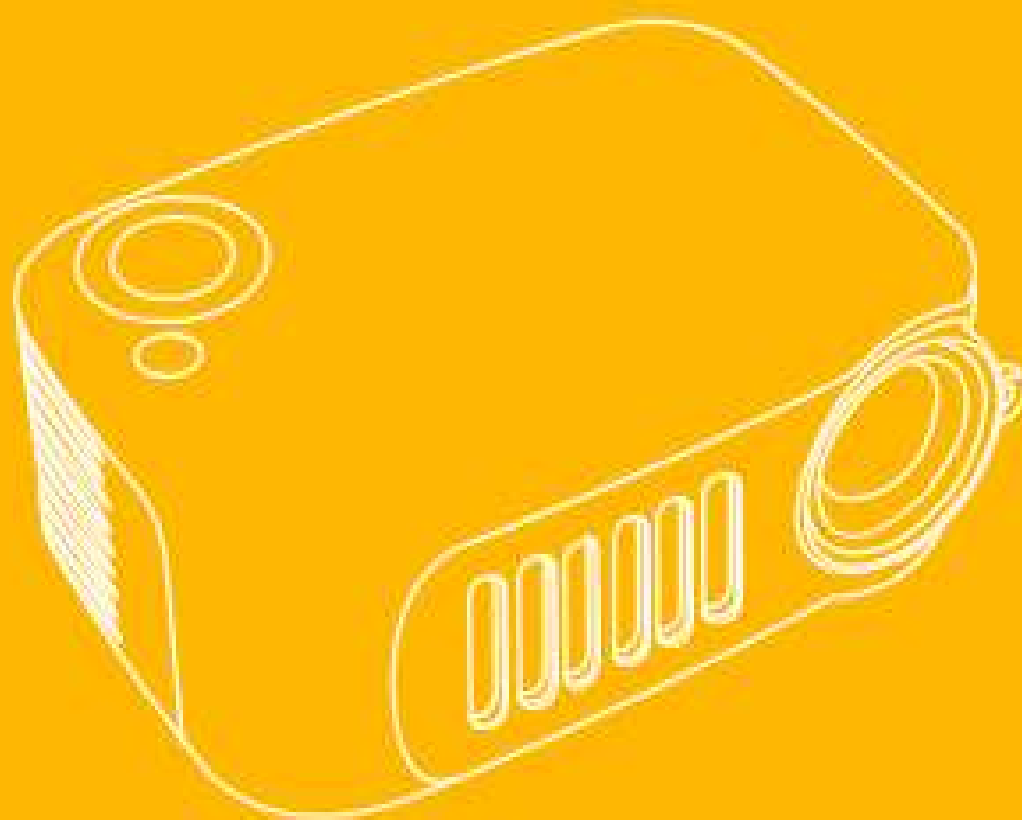


Projector

Gebruiksaanwijzing



Bedankt voor uw aankoop van de Mini Beamer A2000

Lees de gebruiksaanwijzing nauwkeurig door voor het gebruik maken van de projector en bewaar dit voor het gebruik in de toekomst.

Wanneer u verdere vragen of assistentie nodig heeft in de toekomst, neem gerust contact met ons op

Voorzorgsmaatregelen voor gebruik

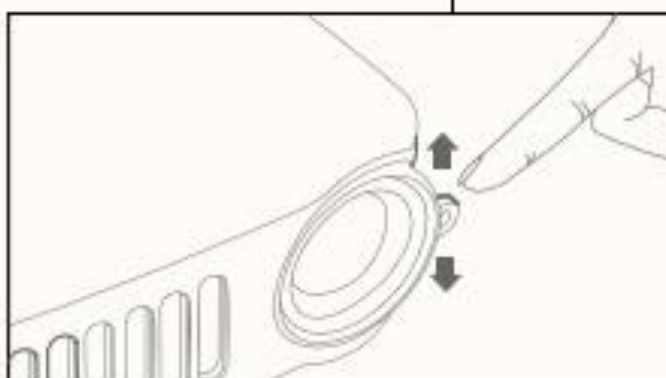
Volg deze veiligheidsinstructies en lees de volgende tips voordat u de projector gebruiksklaar maakt.

Belangrijke veiligheidsinstructies

	Demonteer de projector niet, wanneer het nodig is neem dan contact op met de verkoper voor reparatie/vervanging.
	Gebruik geen andere stroomvoorziening, dit kan leiden tot brand of een elektrische schok. Maak gebruik van de aangegeven type stroomvoorziening.
	Kijk niet in de lens wanneer de projector in werking is. De helderheid van het licht kan uw oog beschadigen.
	Gebruik de projector niet in de buurt van water of hitte.
	Plaats de projector op een vlakke oppervlakte. Als het gemonteerd is aan het plafond, moet de installatie voldoen aan gekwalificeerde beveiligingsmateriaal, ontworpen voor dit model.
	Ontkoppel de projector na het uitschakelen.
	Behoud minstens 30cm tussen de projector en de muur om de bruikbaarheid optimaal te houden.

Bruikbare Tips

Voor optimale helderheid en het beste resultaat, gebruik de projector in een donkere omgeving.



Pas de focusing aan tot dat u een helderbeeld krijgt.

Tijdens gebruik kan de projector enig geluid produceren tegen het voorkomen van hitte. Daarintegen zal het uw kijk ervaring niet belemmeren wanneer de projector verbonden is aan een audio apparaat.



De projector is ideaal voor thuis amusement, zoals het bekijken van films, foto's en gamen. Wees ervan bewust dat de projector niet bedoeld is voor zakelijke presentaties.



Wanneer er geen geluid is tijdens het bekijken van video's, controleren dan of deze video uitgerust is met Dolby technologieën. De projector ondersteunt geen Dolby Vision. Wanneer u de projector met uw computer/laptop verbindt kunt u video's bekijken.

Garantie

Uw projector wordt gratis vervangen of u krijgt een terugbetaling binnen 1 jaar. Echter, geldt deze garantie niet onder het volgende:

- Aankopen van ongeautoriseerde verkopers
- Onjuiste bediende apparaten
- Aankopen die gemaakt zijn langer dan 1 jaar geleden
- Gratis producten
- Verloren of gestolen producten

Productverpakking



Projector

(Statief & HDMI kabel)



Afstandsbediening



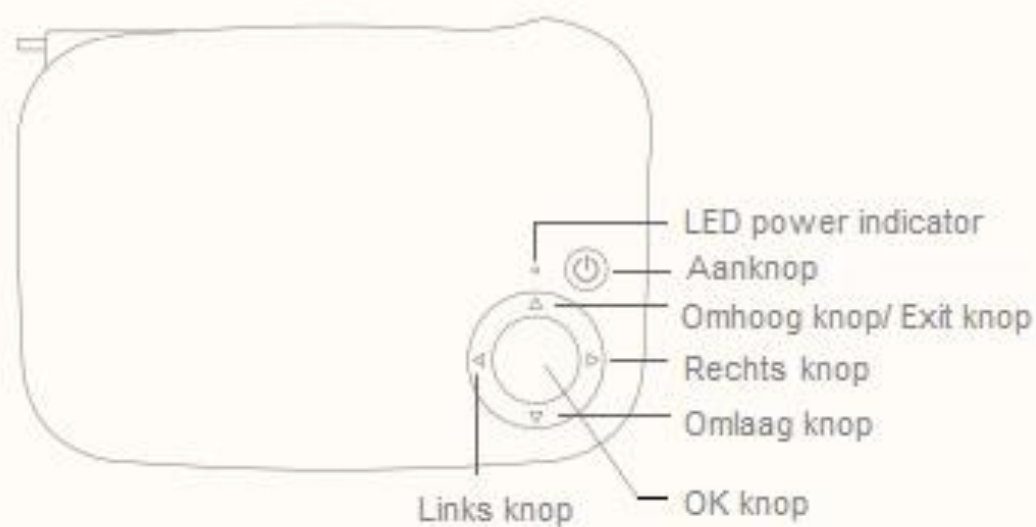
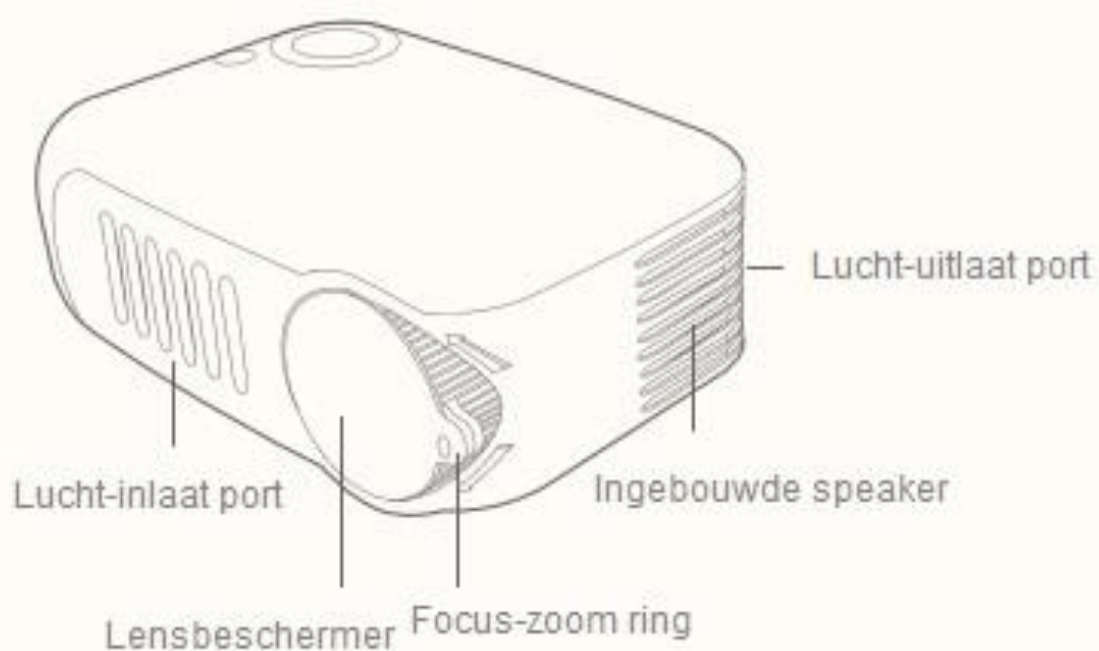
Voedingskabel



Gebruiksaanwijzing

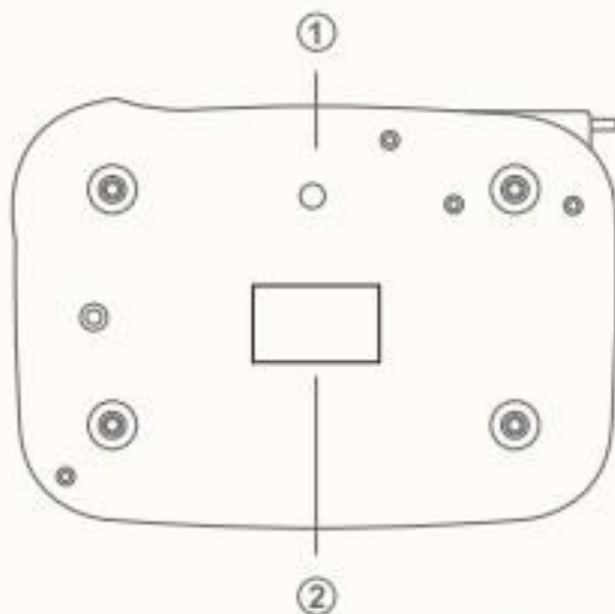
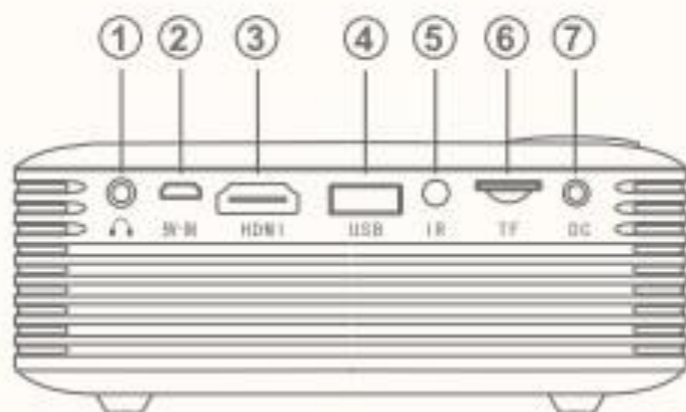
Projector onderdelen

Voorkant/Achterkant



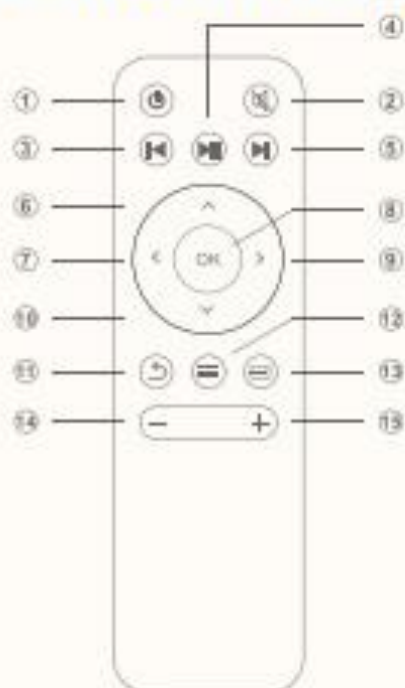
Achterkant / Onderkant

1. Koptelefoon
2. 5V-IN poort
3. HDMI poort
4. USB poort
5. IR ontvanger
6. TF card slot
7. DC stroomaansluiting



1. Mondgat voor projectorbevestiging met M6*6mm
2. Label

Afstandsbediening



1. Aanknop
2. Dempen
3. Vorige
4. Play/Pauze
5. Volgende
6. Omhoog
7. Links
8. OK
9. Rechts
10. Omlaag
11. Terug
12. Menu
13. Signaalbron
14. Volume omlaag
15. Volume omhoog

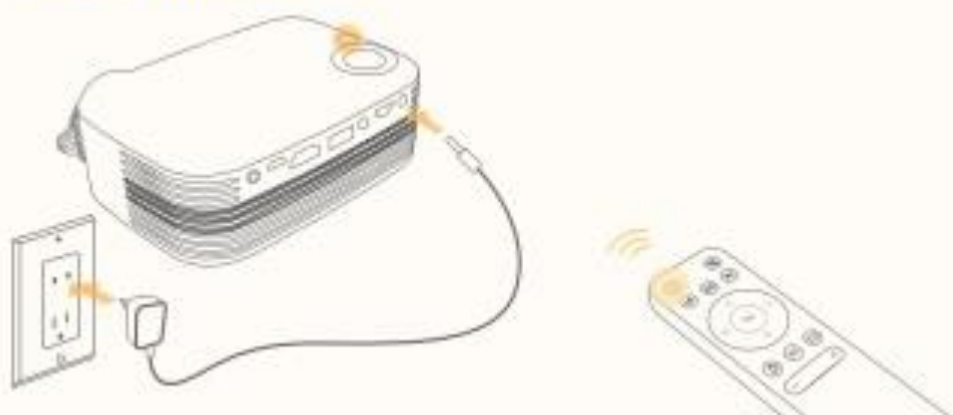
Schakelt de projector aan of uit	Toegang projector menu systeem
Geluid uit	Annulering/exit functie
Selectie opwaarts	Selectie van de ingangen
Selectie links	Aanpassing speaker volume
Selectie rechts	Aanpassing speaker volume
Selectie neerwaartst	Selectie vorige programma
OK Selectie bevestigingsoptie	Selectie volgende programma

Basishandelingen Projector

De basishandelingen helpen u om snel op te starten

In/Uitschakelen Projector

Projector inschakelen



Het indicator licht gaat aan nadat de voedingskabel is aangesloten. Druk vervolgens op de aanknop aan de bovenzijde van de projector of op de afstandsbediening. Dit geeft toegang tot multimedia interfaces in 2 tot 5 seconden.

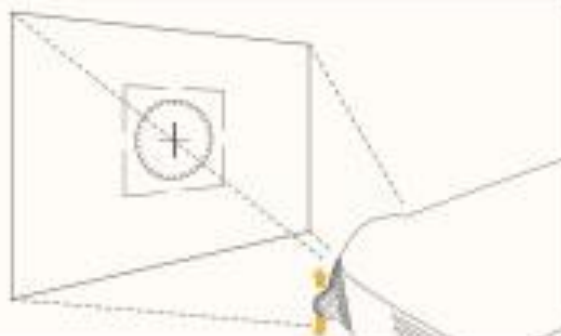
Projector uitschakelen



Druk op de aan/uit knop op de projector of op de afstandbediening, de projector schakelt nu uit.

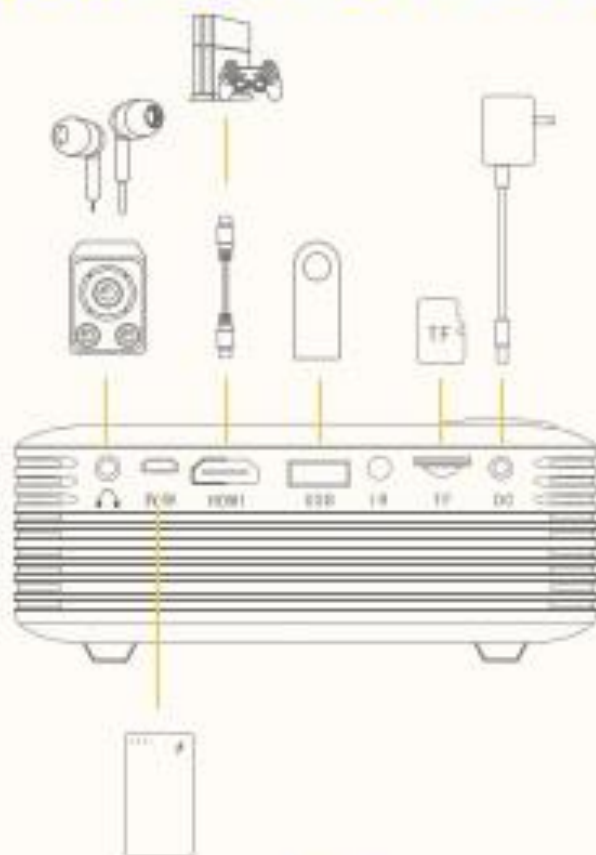
Projector Aanpassing

Naast het instellen van een geschikte afstand, kunt u aan de ring van de lens draaien om in of uit te zoomen om een juiste focus in te stellen, voor het projecteren van uw beelden.



Roteer de focus ring tot dat de helderheid van de projectorbeeld op zijn scherpst is.

Introductie van de Poorten



Voeg de USB/micro kaart in de overeenkomstige ingang, zie onderstaande afbeelding.



Kies een van de pictogrammen die u wilt weergeven op het scherm: Film, Muziek, Afbeelding en Tekst.

Kies vervolgens het bestand die u wilt weergeven op het scherm, druk op OK of stop.



Verbinding maken met een apparaat



Projector Menu Instellingen



Druk op de Menu knop op de afstandsbediening om toegang te krijgen tot het menu. Het menu geeft u de mogelijkheid om beelden, geluid, tijd en opties in te stellen. Kies de mogelijkheden die u wilt opstellen door op de linker/rechter knop te drukken op de afstandsbediening of op de projector zelf.



Voor gedetailleerde instellingen, druk de Omhoog/Omlaag knop om de opties te bekijken onder Afbeelding, Geluid, Tijd en Optie. Druk vervolgens op de OK knop om opties te selecteren. (Sommige van deze opties hebben een submenu, druk op de Menu knop om de submenu te verlaten.)



Technische Specificaties

Om het product beter te kennen en de projector naar behoren te gebruiken, lees het onderstaande tabel goed door:

Beeld Type	2* Enkel LCD Beeld Panel
Resolutie	WVGA /320*240 Pixels
Beeldverhouding	4:3/ 16:9
Kleurenbeeldscherm	1.67 Miljoen
Projector maat	13,5 x 9,7 x 5cm
Projector afstand	0,5 - 3 meter
Interface Type	Audio*1,5V IN*1, HDMI*1,USB*1,Micro SD,DC*1
Video ondersteuning	Volledige formaten
Audio ondersteuning	MP3/WMA/M4A/AAC
Afbeelding ondersteuning	JPG/JPEG/BMP/GIF/PNG
Tekst ondersteuning	TXT
Speaker	Ingebouwd 1x 4Ω3wWatt Speaker, Variabel Audio-uit
Energieverbruik	20±3W
Inhoud verpakking	Adapter, Afstandsbediening, Handleiding, Statief, HDMI

Stroomvoorziening door draagbare oplader

Stroomvoorziening door draagbare oplader met 5V/2A uitgang. Verbind de projector Micro USB poort met een draagbare oplader 5V/2A uitgangspoort via een USB kabel om de projector op te laden.



Probleem oplossen

Als een high-tech product, is de projector gecombineerd met optische, mechanische en elektronische componenten en is uitgerust met een beschermend en gecompliceerd stroomkring aan de binnenkant. Om snel uw problemen op te lossen en om het onjuist gebruikmaken te voorkomen, volg de onderstaande werkingen. Als uw problemen of vragen nog steeds aanwezig zijn na het lezen van het tabel, neem gerust contact met ons op.

Probleem omschrijving	Probleem oplossen
De projector gaat niet aan	Controleer of de stroombron is aangegeven en of de stroom juist verbonden is. Zorg ervoor dat voedingskabel niet defect is.
Lamp werkt niet na het inschakelen van de projector	Zorg ervoor dat de voedingskabel en de stroombron correct zijn verbonden. Wanneer de lamp beschadigd is, neem contact met ons op, zodat wij de lamp kunnen vervangen.
Geen afbeeldingen	Controleer of de formaat en de resolutie van het beeld ondersteund zijn door de projector.
Afstandsbediening reageert niet	Controleer of de batterijen van de afstandsbediening leeg zijn en of ze juist geïnstalleerd zijn. Zorg dat er geen obstakels zitten tussen de afstandsbediening en de IR ontvanger. De afstandsbediening werkt het effectiefst op 4 meter afstand.
Donker/wazig beelden	Roteer de focus ring, pas de keystone aan en zorg voor de juiste afstand totdat de geprojecteerde beelden helder zijn. Zorg voor een schone lens.
Abnormaal geluid	Zorg dat de audio apparaat juist verbonden is en goed functioneert. Controleer of de volume gedempt of geminimaliseerd is.