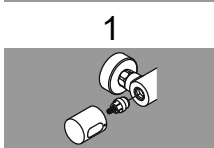
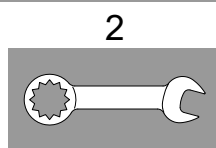
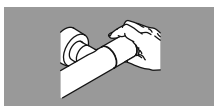


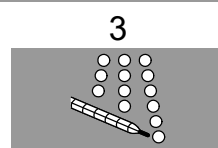
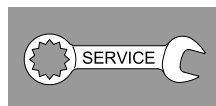
- (D) ...6
- (GB) ...6
- (F) ...7
- (E) ...8
- (I) ...8
- (NL) ...9
- (S) ...10
- (DK) ...10
- (N) ...11
- (FIN) ...12
- (PL) ...12
- (UAE) ...13
- (GR) ...14
- (CZ) ...15
- (H) ...15
- (P) ...16
- (TR) ...17
- (SK) ...18
- (SLO) ...18
- (HR) ...19
- (BG) ...20
- (EST) ...20
- (LV) ...21
- (LT) ...22
- (RO) ...22
- (CN) ...23
- (RUS) ...24



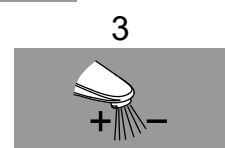
3 - 4



4 - 5

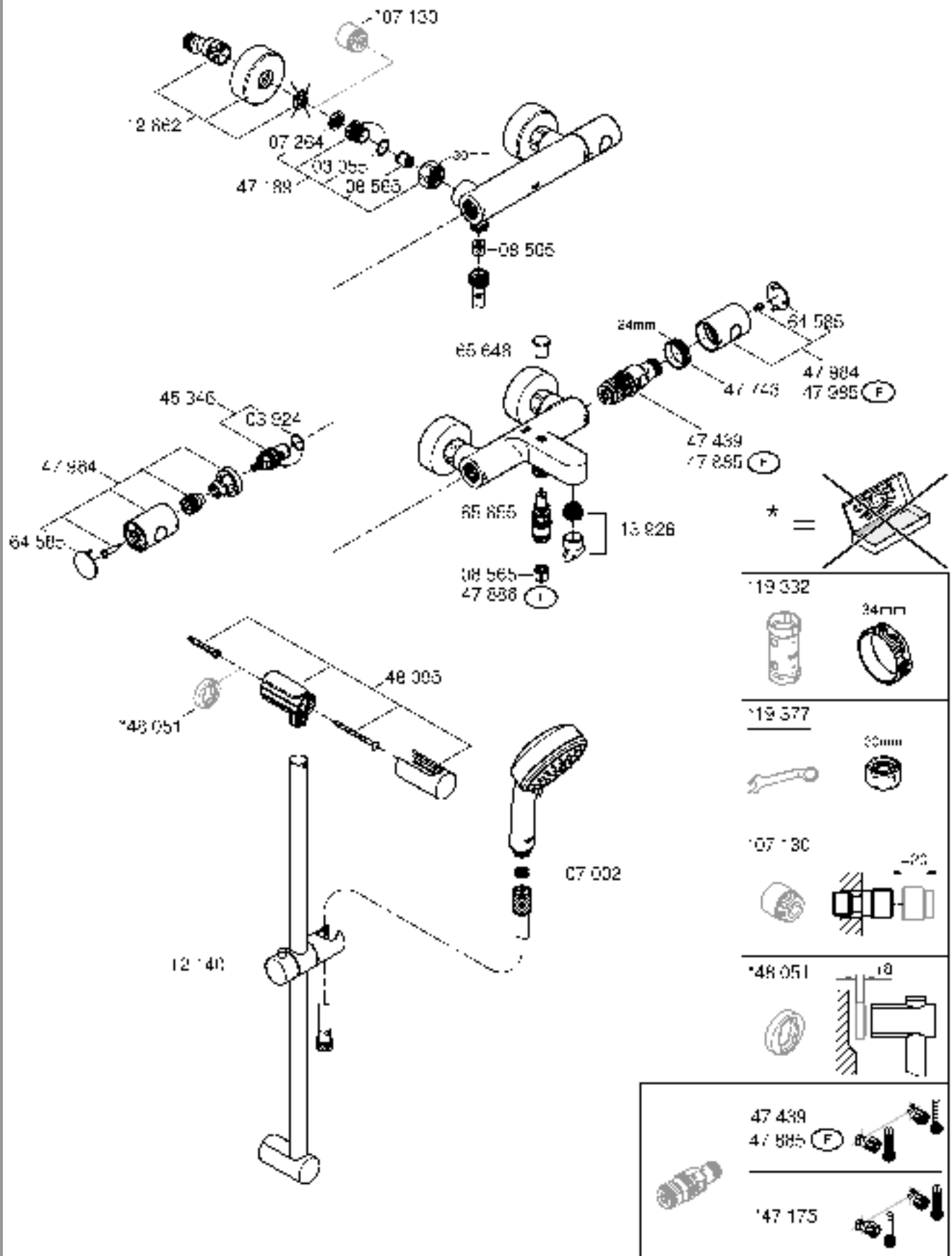
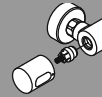


6 - 24




25



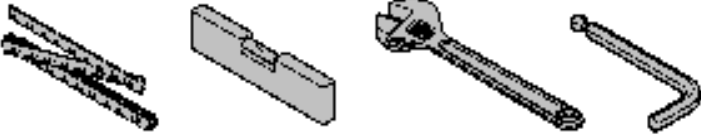





 **DIN 1988** **DIN EN 806** **bar** **°C**

max. 10 5 1 max. 70° 60°

0,5



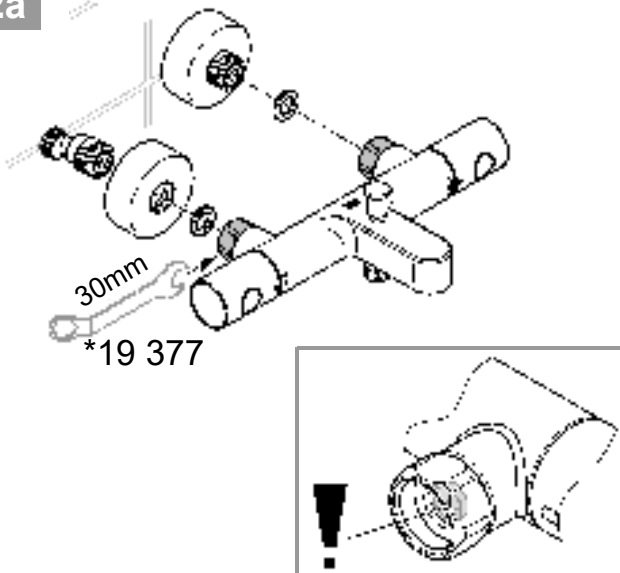
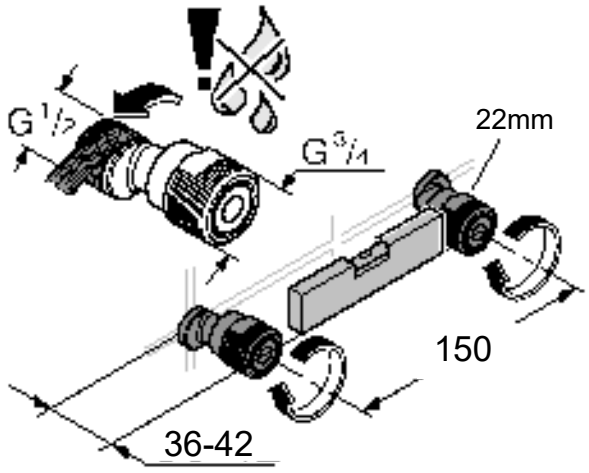
**\*19 001** **\*19 332** **\*19 377**



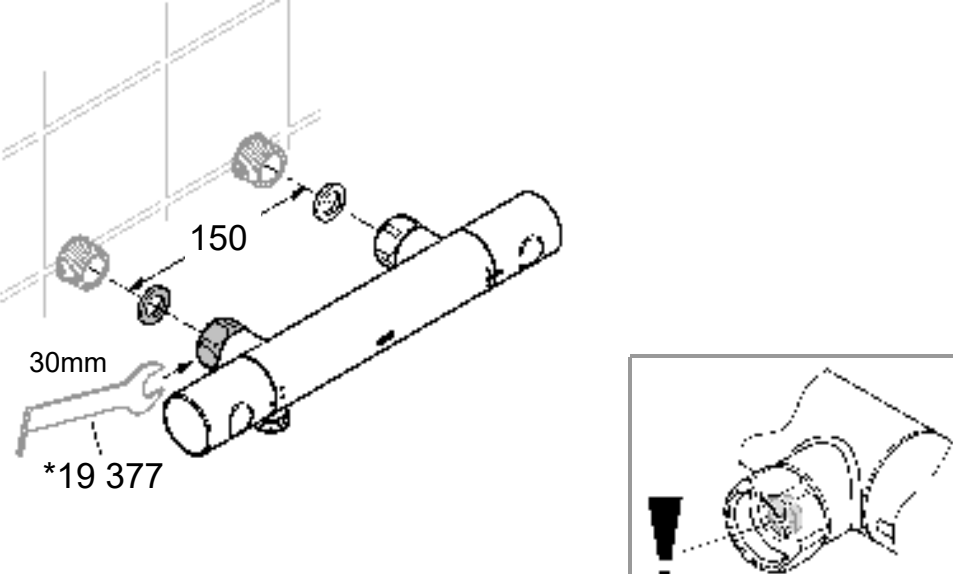
34mm 30mm

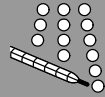


**1** **2a**

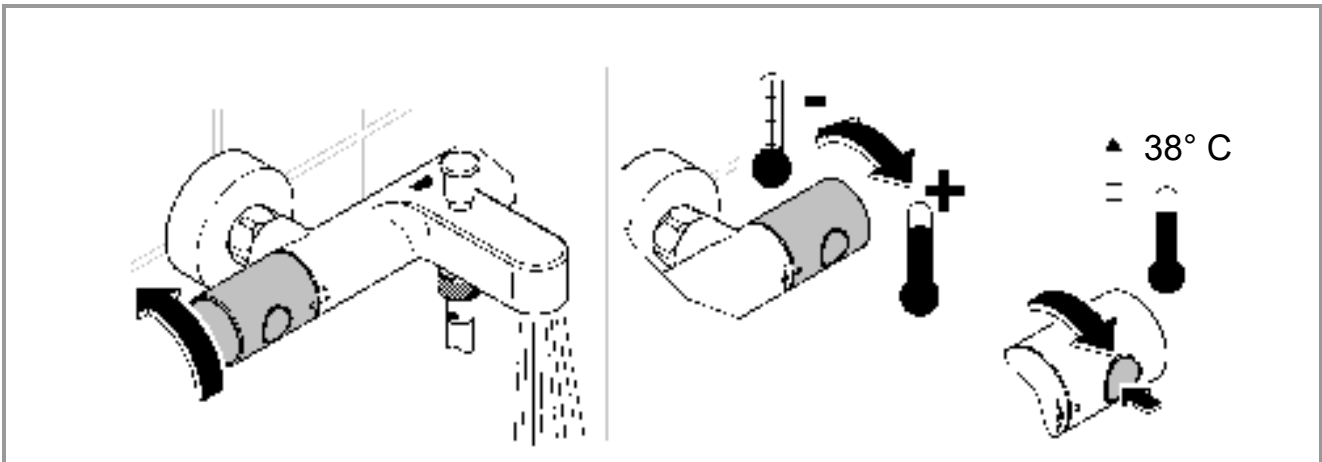
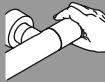
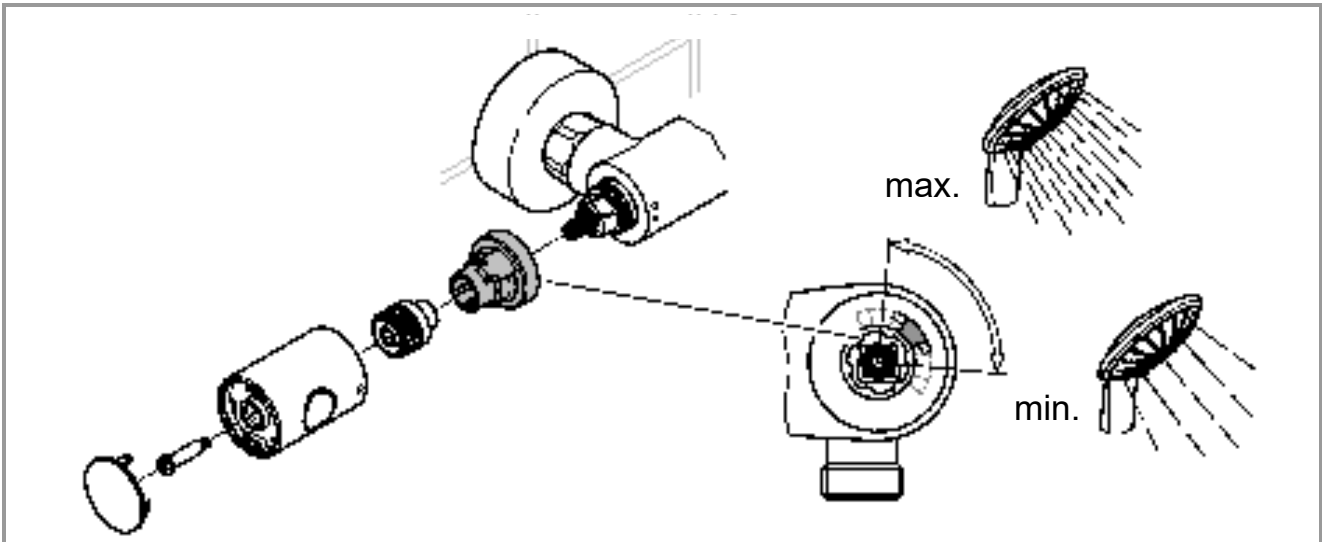
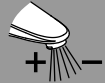
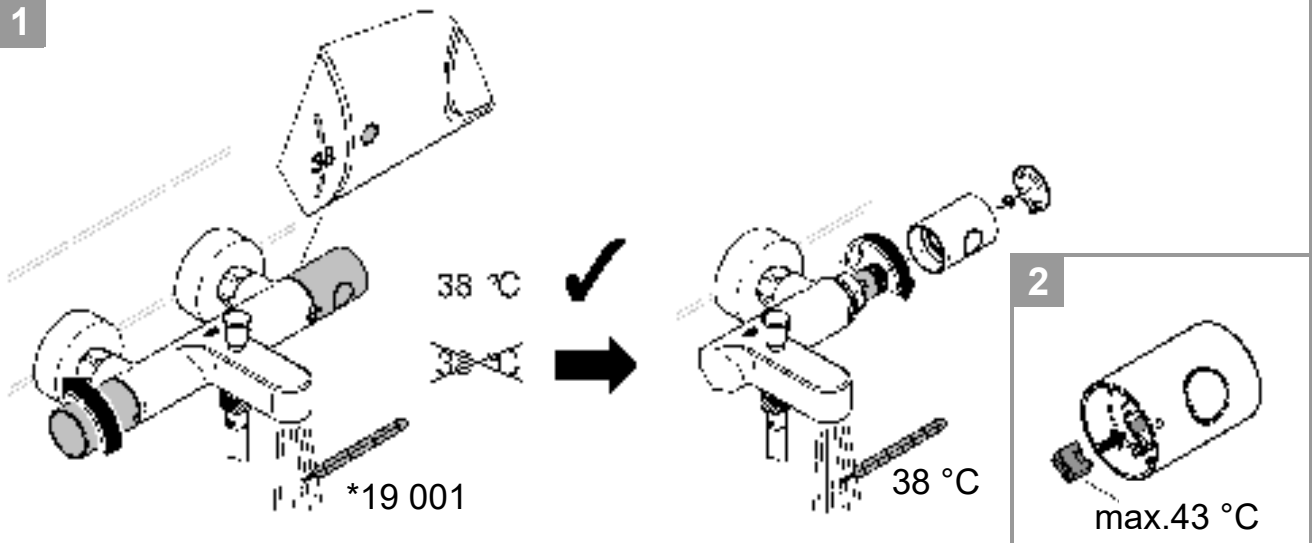


**2b**

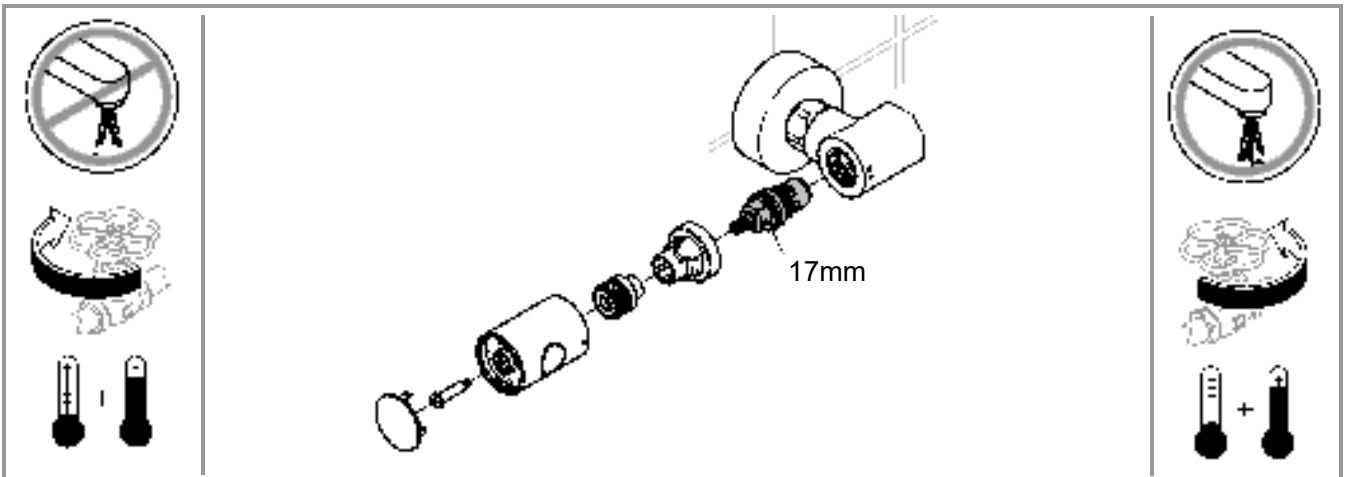
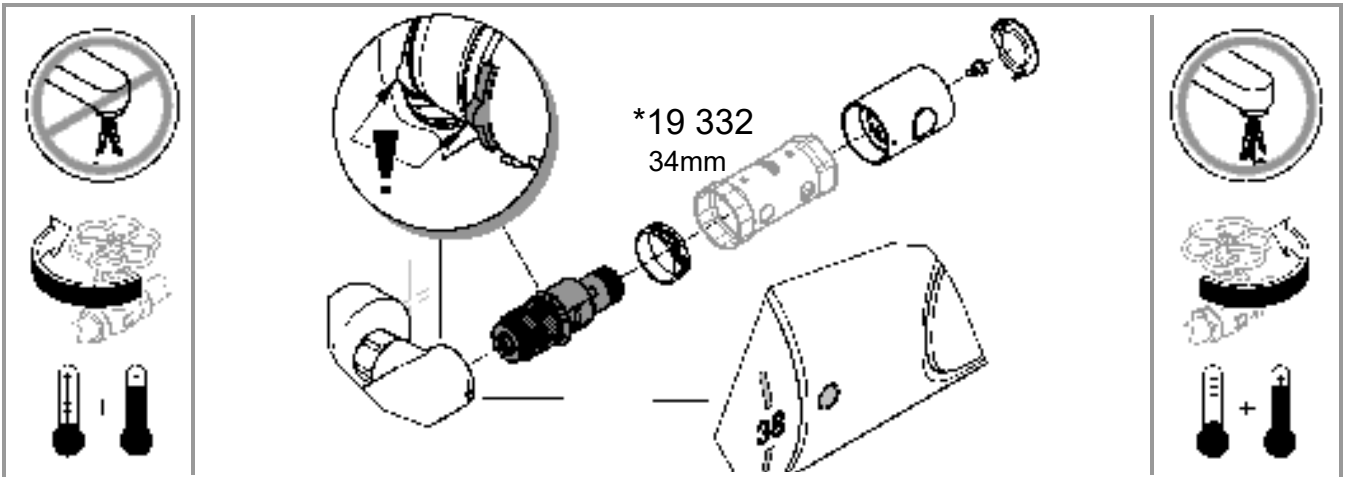
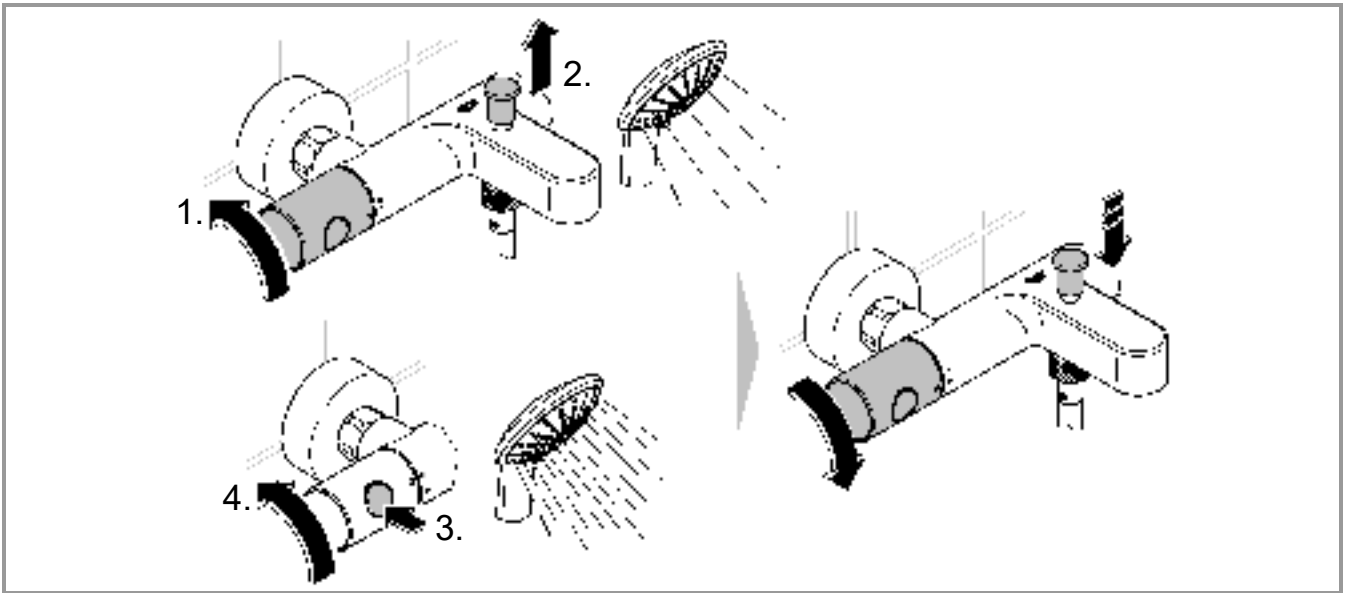
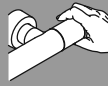


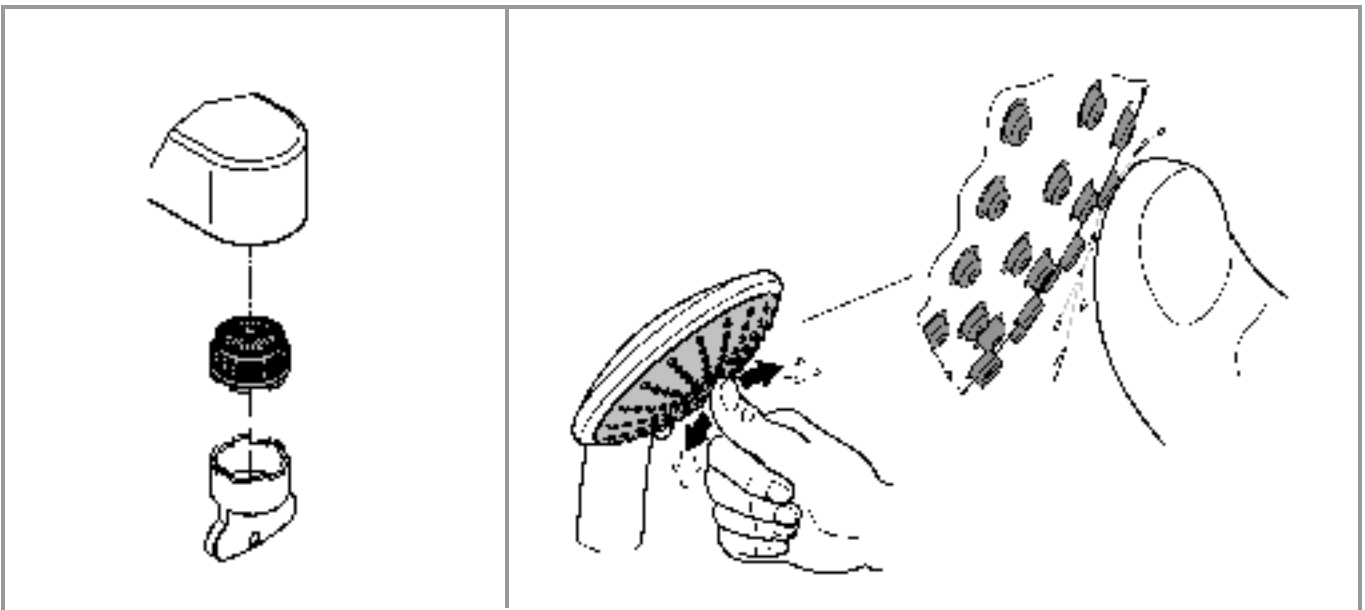
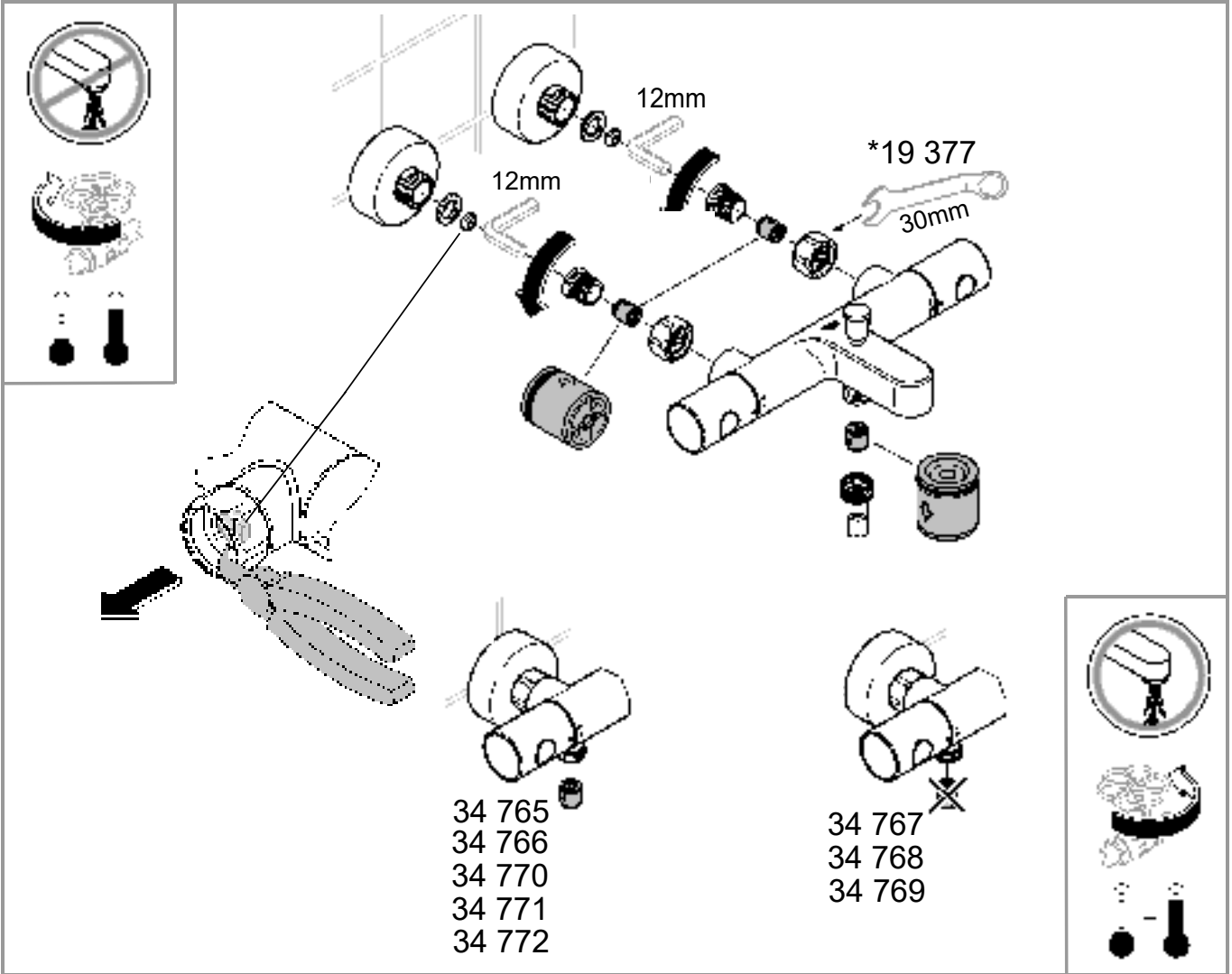


1



3





**D**

## Sicherheitsinformation



### Vermeidung von Verbrühungen

An Entnahmestellen mit besonderer Beachtung der Auslauftemperatur (Krankenhäuser, Schulen, Pflege- und Seniorenheime) wird empfohlen grundsätzlich

Thermostate einzusetzen, die auf 43 °C begrenzt werden können. Diesem Produkt liegt zur Begrenzung ein Temperaturendanschlag bei. Bei Duschanlagen in Kindergärten und speziellen Bereichen von Pflegeheimen wird generell empfohlen, dass die Temperatur 38 °C nicht überschreiten sollte. Hierzu Grohtherm Special Thermostate mit Sondergriff zur Erleichterung der thermischen Desinfektion und entsprechendem Sicherheitsanschlag verwenden. Geltende Normen (z.B. EN 806-2) und technische Regeln für Trinkwasser sind zu beachten.

## Anwendungsbereich

Thermostat-Batterien sind für eine Warmwasserversorgung über Druckspeicher konstruiert und bringen so eingesetzt die beste Temperaturgenauigkeit. Bei ausreichender Leistung (ab 18 kW bzw. 250 kcal/min) sind auch Elektro- bzw. Gasdurchlauferhitzer geeignet.

In Verbindung mit drucklosen Speichern (offene Warmwasserbereiter) können Thermostate **nicht** verwendet werden.

Alle Thermostate werden im Werk bei einem beidseitigen Fließdruck von 3 bar justiert.

Sollten sich aufgrund von besonderen Installationsbedingungen Temperaturabweichungen ergeben, so ist der Thermostat auf die örtlichen Verhältnisse zu justieren (siehe Justieren).

## Technische Daten

Sicherheitssperre 38 °C  
Warmwassertemperatur am Versorgungsanschluss min. 2 °C höher als Mischwassertemperatur  
Thermische Desinfektion möglich  
Minstdurchfluss = 5 l/min  
Zur Einhaltung der Geräuschwerte nach DIN 4109 ist bei Ruhedrücken über 5 bar ein Druckminderer einzubauen.



## Installation

Die Ausladung kann mit einer Verlängerung um 20mm vergrößert werden, siehe Ersatzteile Seite 1, Best.-Nr.: 07 130.

**Seitenverkehrter Anschluss** (warm rechts - kalt links).  
Thermostat-Kompaktkartusche austauschen, siehe Ersatzteile Seite 24, Best.-Nr.: 47 175 (1/2").

## Montage der Brausestange

Bei Montage z. B. an Gipskartonwänden (keine feste Wand) muss sichergestellt sein, dass eine ausreichende Festigkeit durch eine entsprechende Verstärkung in der Wand vorhanden ist.



## Justieren

**Temperatur-Einstellung**, siehe Seite 3, Abb. [1].

## Temperaturendanschlag

Falls der Temperaturendanschlag bei 43 °C liegen soll, beiliegenden Temperaturbegrenzer in den Temperaturwählgriff einsetzen, siehe Abb. [2].



## Bedienung

Der Temperaturbereich wird durch die Sicherheitssperre auf 38 °C begrenzt.

Durch Drücken der Taste kann die 38 °C-Sperre überschritten werden, siehe Seite 4.

## Achtung bei Frostgefahr

Bei Entleerung der Hausanlage sind die Thermostate gesondert zu entleeren, da sich im Kalt- und Warmwasseranschluss Rückflussverhinderer befinden. Hierbei ist der Thermostat von der Wand abzunehmen.



## Wartung

Alle Teile prüfen, reinigen, evtl. austauschen und mit Spezial-Armaturenfett einfetten.

## Kalt- und Warmwasserzufuhr absperrn.



**Thermostat-Kompaktkartusche**, siehe Seite 4.

Nach jeder Wartung an der Thermostat-Kartusche ist eine Justierung erforderlich (siehe Justieren).



**Brause**, siehe Seite 5.

5 Jahre Garantie auf die gleich bleibende Funktion der SpeedClean-Düsen.

Durch die SpeedClean-Düsen, die regelmäßig gereinigt werden müssen, werden Kalkablagerungen am Strahlbildner durch einfaches Drüberstreichen entfernt.



## Ersatzteile

Siehe Seite 1 (\* = Sonderzubehör).

## Pflege

Die Hinweise zur Pflege dieser Armatur sind der beiliegenden Pflegeanleitung zu entnehmen.

**GB**

## Safety notes



### Protection against scalding

It is recommended that near points of discharge with particular sensitivity to the outlet temperature (hospitals, schools, nursing and retirement homes) thermostatic devices should be installed which can limit the water temperature to 43 °C. The product includes an appropriate temperature end stop. It is generally recommended that the temperature of shower-systems should not exceed 38 °C in nurseries and specific areas of care centres. Use Grohtherm Special thermostats with special handle to facilitate thermal disinfection and appropriate safety end stop. Applicable standards (e. g. EN 806-2) and technical regulations for drinking water must be observed.

## Application

Thermostat mixers are designed for hot water supply via pressurised storage heaters and, utilised in this way, provide the best temperature accuracy. With sufficient power output (from 18 kW or 250 kcal/min), electric or gas instantaneous heaters are also suitable.

Thermostats **cannot** be used in conjunction with non-pressurised storage heaters (displacement water heaters).

All thermostats are adjusted in the factory at a flow pressure of 3 bar on both sides.

Should temperature deviations occur on account of special installation conditions, the thermostat must be adapted to local conditions (see Adjusting).

## Specifications

Safety stop 38 °C  
Hot water temperature at supply connection min. 2 °C higher than mixed water temperature  
Thermal disinfection possible  
Minimum flow rate = 5 l/min  
If static pressure exceeds 5 bar, a pressure reducing valve must be fitted.



## Installation

The projection can be increased by 20mm with an extension, see Replacement Parts, page 1, Prod. no. 07 130.

### Reversed connection (hot on right - cold on left).

Replace thermostatic compact cartridge, see Replacement parts, page 24, Prod. no.: 47 175 (1/2").

### Installation of the shower rail

When installing e.g. on plasterboard walls (not solid walls) it must be assured that an appropriate reinforcement is in place to ensure sufficient strength.



## Adjusting

**Temperature adjustment**, see page 3 Fig. [1].

### Temperature end stop

If the temperature end stop is at 43 °C, insert accompanying temperature limiter in temperature selection handle, see Fig. [2].



## Operation

The safety stop limits the temperature range to 38 °C. The 38 °C limit can be overridden by pressing the button, see page 4.

### Prevention of frost damage

When the domestic water system is drained, thermostat mixers must be drained separately, since non-return valves are installed in the hot and cold water connections. For this purpose, the mixer must be removed from the wall.



## Maintenance

Inspect and clean all parts, replace if necessary and lubricate with special valve grease.

### Shut off the hot and cold water supply.



### Thermostatic compact cartridge

, see page 4.

Readjustment is necessary after every maintenance operation on the thermostatic compact cartridge (see Adjusting).



### Shower

, see page 5.

The function of the SpeedClean nozzles is guaranteed for a period of five years.

Thanks to the SpeedClean nozzles, which must be regularly cleaned, limescale deposits on the rose can be removed by simply rubbing with the fingers



## Replacement parts

See page 1 (\* = special accessories).

## Care

For directions on care, refer to the accompanying Care Instructions.



## Consignes de sécurité



### Prévention d'échaudage

Pour des points de puisage où la température de l'eau est particulièrement critique (hôpitaux, écoles, résidences médicalisées), il est recommandé de systématiquement utiliser des thermostats pouvant être limités à 43 °C. Une butée de température permettant la limitation est incluse avec ce produit. Pour les systèmes de douche dans les écoles maternelles et dans certaines parties de résidences médicalisées, il est généralement recommandé de ne pas dépasser une température de 38 °C. Utilisez ici des thermostats Grotherm Special avec poignée spéciale pour l'aide à la désinfection thermique et la butée finale de sécurité correspondante.

Respectez les normes en vigueur (par ex. EN 806 2) ainsi que les réglementations techniques pour l'eau potable.

## Domaine d'application

Les robinetteries thermostatiques sont conçues pour fournir de l'eau chaude avec des accumulateurs sous pression et permettent d'obtenir une température de l'eau extrêmement précise. Si la puissance est suffisante (à partir de 18 kW, ou 250 kcal/min), des chauffe-eau instantanés électriques ou au gaz conviennent également.

Les thermostats ne peuvent **pas** être utilisés avec des accumulateurs sans pression (chauffe-eau à écoulement libre). Tous les thermostats sont réglés en usine sur une pression dynamique de 3 bars. Si des différences de température devaient apparaître, régler le thermostat en fonction des conditions locales d'utilisation (voir Réglage).

## Caractéristiques techniques

Verrouillage de sécurité 38 °C  
Température de l'eau chaude au raccord d'alimentation au moins 2 °C de plus que la température de l'eau mitigée  
Désinfection thermique possible  
Débit minimal = 5 l/min  
Installer un réducteur de pression en cas de pressions statiques supérieures à 5 bars.



## Installation

La saillie peut être augmentée à l'aide d'une rallonge de 20mm, voir page 1, pièces de rechange, réf. 07 130.

### Raccordement inversé (chaud à droite - froid à gauche).

Remplacer la cartouche compacte de thermostat, voir pièces de rechange, page 24, réf. 47 175 (1/2").

### Montage de la barre de douche

En cas de montage sur un support souple, une plaque de plâtre par exemple, s'assurer que des renforts ont été montés sur le mur.



## Réglage

Réglage de la température, voir page 3 fig. [1].

### Butée de température maximale

Si la butée de température maximale est réglée sur 43 °C, mettre en place le limiteur de température joint dans la poignée de sélection de la température, voir fig. [2].



## Commande

La température est limitée à 38 °C par le verrouillage de sécurité. Il est possible d'aller au-delà de la limite des 38 °C et d'obtenir une température plus élevée en appuyant sur la touche, voir page 4.

### Attention en cas de risque de gel

En cas de mise hors gel, la purge simple de l'installation n'est pas suffisante pour protéger la robinetterie. Lors de la purge de l'installation principale, vous devez vider le corps thermostatique dont les raccordements d'eau froide et d'eau chaude sont équipés de clapets anti-retour. Pour cela, ôter le thermostat du mur.



## Maintenance

Vérifier toutes les pièces, les nettoyer, les remplacer éventuellement et les lubrifier avec la graisse spéciale pour robinets.

### Couper l'alimentation en eau chaude et en eau froide.



### Cartouche compacte de thermostat

, voir page 4.

Le montage s'effectue dans l'ordre inverse de la dépose. Après tout travail de maintenance sur la cartouche compacte de thermostat, un réglage est nécessaire (voir Réglage).

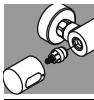




## Douche, voir page 5.

Les buses SpeedClean sont garanties 5 ans.

Les buses SpeedClean, qui doivent être nettoyées régulièrement, permettent d'éliminer, par frottement avec les doigts, les dépôts calcaires sur le diffuseur.



## Pièces de rechange

Voir page 1 (\* = accessoires spéciaux).

## Entretien

Les indications relatives à l'entretien figurent sur la notice jointe à l'emballage.

**E**

## Informaciones relativas a la seguridad



### Prevención de quemaduras

En el punto de consumo, con especial atención a la temperatura de descarga (hospitales, escuelas y residencias geriátricas y para la tercera edad) se recomienda utilizar termostatos que se puedan limitar hasta los 43° C. Se adjunta a este producto un tope de temperatura. En las instalaciones de duchas en guarderías y residencias geriátricas se recomienda que la temperatura no sobrepase los 38° C. A este respecto, utilizar el termostato Grohtherm Special con regulador para facilitar la desinfección térmica y el tope de seguridad correspondiente. Cumplir con las normas vigentes (p. ej., EN 806-2) y las especificaciones técnicas relativas al agua potable.

## Campo de aplicación

Estas baterías termostáticas están fabricadas para la regulación de la temperatura mediante suministro del agua caliente a través de un acumulador de presión, con el fin de obtener la mayor exactitud en la temperatura deseada. Si la potencia es suficiente (a partir de 18 kW o de 250 kcal/min.), son también adecuados los calentadores instantáneos eléctricos o a gas.

No es posible utilizar termostatos en combinación con acumuladores sin presión (calentadores de agua sin presión). Todos los termostatos se ajustan en fábrica a una presión de trabajo de 3 bares en ambas acometidas.

Si debido a particulares condiciones de instalación se produjesen desviaciones de temperatura, el termostato deberá ajustarse a las condiciones locales (véase Ajuste).

## Datos técnicos

Bloqueo de seguridad 38 °C  
Temperatura del agua caliente en la acometida  
mín. 2 °C superior a la temperatura del agua mezclada  
Desinfección térmica posible  
Caudal mínimo = 5 l/min  
Si la presión en reposo es superior a 5 bares, hay que instalar un reductor de presión.



## Instalación

La batería puede alargarse 20mm con una prolongación; véase piezas de recambio, página 1, Num. de pedido: 07 130.

**Conexión invertida** (caliente al lado derecho - frío al lado izquierdo).

Sustituir el cartucho compacto de termostato, véase Piezas de recambio en página 24, núm. de pedido: 47 175 (1/2").

## Montaje de la barra de ducha

En el caso del montaje, por ejemplo en paredes de planchas de yeso (tabiques ligeros), debe asegurarse de que exista una firmeza suficiente mediante un refuerzo adecuado en la pared.



## Ajuste

**Ajuste de la temperatura**, véase la página 3 fig. [1].

## Tope limitador de temperatura

Si el tope limitador de temperatura debe estar en 43 °C, colocar el limitador de temperatura suministrado en la empuñadura para la regulación de temperatura, véase fig. [2].



## Manejo

La gama de temperaturas está limitada a 38 °C mediante el tope de seguridad.

Pulsando la tecla se sobrepasa el límite de 38 °C, véase la página 4.

## Atención en caso de peligro de helada

Al vaciar la instalación de la casa los termostatos deberán vaciarse aparte, pues en las acometidas del agua fría y del agua caliente hay válvulas antirretorno. Para esto el termostato deberá quitarse de la pared.



## Mantenimiento

Revisar y limpiar todas las piezas, cambiándolas en caso de necesidad y engrasándolas con grasa especial para grifería.

## Cerrar las llaves de paso del agua fría y del agua caliente.



## Termoelemento del termostato, véase la página 4.

Después de cada operación de mantenimiento en el termoelemento del termostato, es necesario un ajuste (véase Ajuste).



## Ducha, véase la página 5.

Los conos SpeedClean tienen 5 años de garantía de funcionamiento.

Las boquillas SpeedClean deben limpiarse con regularidad y gracias a ellas los depósitos calcáreos que se hayan podido formar en el aro de salida se eliminan con un simple frotado.



## Piezas de recambio

Véase la página 1 (\* = accesorios especiales).

## Cuidados

Las instrucciones para los cuidados de este producto se encuentran en las instrucciones de conservación adjuntas.

**I**

## Informazioni sulla sicurezza



### Per evitare le ustioni

Nei punti di prelievo in cui è necessario prestare particolare attenzione alla temperatura di scarico (ospedali, scuole, case di cura per anziani) si consiglia di impiegare principalmente termostati che consentano di limitare la temperatura a 43 °C. Per la limitazione della temperatura, il prodotto è dotato di un dispositivo di blocco della temperatura. Nei sistemi doccia presenti in asili e in particolari aree di case di cura, in genere è opportuno che la temperatura non superi i 38 °C.

A tal fine utilizzare il miscelatore termostatico Grohtherm Special con manopola speciale per semplificare la disinfezione termica e attivare il blocco di sicurezza. Osservare le norme in vigore (ad es. EN 806-2) e le regolazioni tecniche in materia di acqua potabile.

## Gamma di applicazioni

I miscelatori termostatici sono adatti per l'erogazione d'acqua calda mediante boiler ad accumulo e garantiscono la massima precisione di temperatura. Se di potenza sufficiente (a partire da 18 KW ovvero 250 kcal/min) anche i boiler istantanei elettrici o a metano possono essere collegati a miscelatori di questo tipo.

I termostatici **non** possono essere utilizzati insieme con accumulatori senza pressione (accumulatori di acqua calda a circuito aperto).

Tutti i termostatici sono tarati di fabbrica ad una pressione idraulica di 3 bar sui due lati. Se per particolari condizioni di installazione si dovessero registrare variazioni di temperatura, regolare il termostato sulle condizioni locali (vedi il paragrafo "Taratura").

### Dati tecnici

Blocco di sicurezza 38 °C  
Temperatura dell'acqua calda sul raccordo di alimentazione maggiore di min. 2 °C rispetto alla temperatura dell'acqua miscelata  
Disinfezione termica consentita  
Portata minima = 5 l/min  
Per pressioni statiche superiori a 5 bar si raccomanda l'installazione di un riduttore di pressione.



### Installazione

Per una maggiore distanza dal muro, si possono inserire le prolunghe di 20mm, si veda la lista dei pezzi di ricambio sul pagina 1, n. di codice: 07 130.

**Raccordi invertiti** (caldo a destra - freddo a sinistra).

Sostituire la cartuccia termostatica compatta, vedere i pezzi di ricambio sul pagina 24, n. di codice: 47 175 (1/2").

### Montaggio dell'asta doccia

Durante il montaggio per es. su pareti in cartongesso (parete non fissa) assicurarsi che vi sia adeguata stabilità grazie ad un rinforzo corrispondente nella parete.



### Taratura

**Regolazione della temperatura**, vedi il pagina 3 fig. [1].

### Limitatore di temperatura con blocco

Se il limitatore di temperatura con blocco dovesse essere a 43 °C, utilizzare il limitatore di temperatura accluso nella maniglia di controllo/selezione della temperatura, vedere il fig. [2].



### Utilizzo

L'intervallo di temperatura è limitato a 38 °C mediante il blocco di sicurezza. Premendo il tasto viene superato il limite dei 38 °C, vedi il pagina 4.

### Avvertenze in caso di gelo

In caso di svuotamento dell'impianto, i termostatici devono essere svuotati separatamente poiché nel raccordo dell'acqua fredda e calda sono disposti dei dispositivi anti-riflusso. Per far ciò togliere il termostatico dalla parete.



### Manutenzione

Controllare e pulire tutti i pezzi, eventualmente sostituire quelli difettosi, ingrassare con grasso speciale.

### Chiudere le entrate dell'acqua calda e fredda.



**Cartuccia termostatica compatta**, vedi il pagina 4. Dopo ogni operazione di manutenzione della cartuccia termostatica compatta è necessario eseguire una nuova taratura (vedi "Taratura").



**Doccia**, vedere il pagina 5.

Garanzia di 5 anni sul funzionamento invariato degli ugelli SpeedClean.

Grazie agli ugelli SpeedClean, che devono essere puliti regolarmente, i residui calcarei sul disco getti possono essere rimossi semplicemente passandovi sopra un dito.



### Per i pezzi di ricambio

Vedi il pagina 1 (\* = Accessori speciali).

### Manutenzione ordinaria

Le istruzioni per la manutenzione ordinaria sono riportate nei fogli acclusi.

NL

### Informatie m.b.t. de veiligheid



#### Voorkomen van brandwonden

Aan aftappunten waar speciale aandacht aan de uitlooptemperatuur moet worden besteed (ziekenhuizen, scholen, verzorgingstehuizen en woonzorgcentra), wordt het gebruik van thermostaten aanbevolen die op 43°C kunnen worden begrensd. Voor de begrenzing wordt een temperatuurbegrenzer met dit product meegeleverd. Voor douche-installaties in kleuterscholen en specifieke domeinen in verzorgingstehuizen geldt als algemene aanbeveling dat de temperatuur 38°C niet mag overschrijden. Gebruik hiervoor de Grohtherm Special-thermostaten met speciale greep voor eenvoudige thermische desinfectie en een overeenkomende veiligheidsbegrenzer. De geldende normen (bijv. EN 806-2) en de technische regels voor drinkwater moeten nageleefd worden.

### Toepassingsgebied

Thermostaten zijn ontworpen om op een constante temperatuur water aan te voeren. Geschikt als warmwatervoorziening zijn zowel boilers als geisers. De elektrische boiler of geiser moet een vermogen hebben van ten minste 18 kW of 250 kcal/min. Thermostaten kunnen **niet** bij lagedrukboilers (open warmwatertoestellen) worden gebruikt. Alle thermostaten worden in de fabriek met een aan beide kanten heersende stromingsdruk van 3 bar afgesteld. Wanneer er door bijzondere omstandigheden bij de installatie temperatuurafwijkingen voorkomen, moet u de thermostaat in overeenstemming met de plaatselijke omstandigheden afstellen (zie Afstellen).

### Technische gegevens

Veiligheidsblokkering 38 °C  
Warmwatertemperatuur bij de toevoeraansluiting is min. 2 °C hoger dan de mengwatertemperatuur  
Thermische desinfectie is mogelijk  
Minimum capaciteit = 5 l/min  
Bij statische drukken boven 5 bar dient een drukreducerendventiel te worden ingebouwd.



### Installeren

De sprong kan met behulp van een verlengstuk met 20mm worden vergroot, zie Reserveonderdelen zijde 1, bestelnr.: 07 130.

### Uitsluitend bij in spiegelbeeld aangelegde leidingen (warm rechts - koud links).

Compacte kardoos thermostaat vervangen, zie Reserveonderdelen zijde 24, bestelnr.: 47 175 (1/2").

### Montage van de douchestang

Bij montage bijv. aan gipswanden (geen vaste wand) moet ervoor worden gezorgd, dat er voldoende stevigheid door een overeenkomstige versterking in de wand is.



### Afstellen

**Temperatuurinstelling**, zie zijde 3 afb. [1].

### Temperatuurbegrenzer

Als de temperatuurbegrenzer bij 43 °C moet staan, plaats dan de bijgeleverde temperatuurbegrenzer in de temperatuurgreep, zie afb. [2].



### Bediening

Het temperatuurbereik wordt door de veiligheidsblokkering op 38 °C begrensd.

Door indrukken van de knop kan de 38 °C-blokkering worden overschreden, zie zijde 4.

### Attentie bij vorst

Bij het aftappen van de waterleidinginstallatie dient de thermostaat apart te worden afgetapt, omdat zich in de koud- en warmwateraansluiting terugslagkleppen bevinden. Daarbij dient de thermostaat van de muur te worden gehaald.



### Onderhoud

Controleer en reinig alle onderdelen. Vervang onderdelen indien nodig. Vet de onderdelen met speciaal kranenvet in.

### Koud- en warmwatertoevoer afsluiten.



#### Compacte kardoos thermostaat, zie zijde 4.

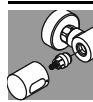
Na elk onderhoud aan de compacte kardoos van de thermostaat moet u deze opnieuw afstellen (zie Afstellen).



#### Douche, zie zijde 5.

Wij verlenen 5 jaar garantie op het constant functioneren van de SpeedClean-sproeiers.

Door de SpeedClean-sproeiers, die regelmatig moeten worden gereinigd, wordt kalkaanslag op de stralvormer door eenvoudig erover smeren verwijderd.



### Reserveonderdelen

Zie zijde 1 (\* = speciaal toebehoren).

### Reiniging

De aanwijzingen voor de reiniging vindt u in het bijgaande onderhoudsvoorschrift.

S

### Säkerhetsinformation



#### Prevention av skållskador

För tappställen med speciellt beaktande av vattentemperaturen (sjukhus, skolor, äldreboenden) rekommenderas principiellt användning av termostater med möjlig begränsning till 43 °C. En motsvarande temperaturbegränsning är bifogad denna produkt. För duschsystem i förskolor och vissa områden av vårdhem rekommenderas att temperaturen generellt inte överstiger 38 °C. Använd här Grotherm Special-termostater med specialhandtag til lättad termisk desinfektion och den motsvarande säkerhetsbegränsningen. Tillämpliga norm (t.ex. EN 806 2) och tekniska föreskrifter för dricksvatten måste följas.

### Användningsområde

Termostatblandare är konstruerade för varmvattenförsörjning via tryckbehållare och ger på så sätt högsta temperaturnoggrannhet. Är effekten tillräckligt stor (från 18 kW resp. 250 kcal/min) kan man även använda elgenomströmnings- resp gasgenomströmningsberedare.

I kombination med trycklösa behållare (öppna varmvattenberedare) kan man **inte** använda termostater. Alla termostater är vid leveransen inställda på ett dubbelsidigt flödestryck av 3 bar.

Skulle temperaturskillnader bli följden av speciella installationssituationer kan termostaten justeras så att den passar den lokala situationen (se Justering).

### Tekniska data

Temperaturen begränsas av säkerhetsspärren vid Varmvattentemperatur vid försörjningsanslutning min. 2 °C högre än blandvattentemperatur Termisk desinfektion kan användas Min. kapacitet

38 °C  
= 5 l/min

En reduceringsventil ska installeras om vilotrycket överstiger 5 bar.



### Installation

Avståndet till väggen kan förlängas med en förlängning på 20mm, se Reservdelar på side 1, best-nr: 07 130.

### Sidovänd anslutning (varmt höger - kallt vänster).

Byt ut den kompakta termostatpatronen, se Reservdelar på side 24, best.-nr: 47 175 (1/2").

### Montering av duschstång

Vid montering t.ex. på gipsväggar (inte fast vägg), måste kontrolleras att tillräcklig hållfasthet garanteras av en förstärkning i väggen.



### Justering

Temperaturinställning, se side 3 fig [1].

### Temperaturbegränsning

Sätt in den bifogade temperaturbegränsaren i temperaturväljaren, se fig. [2], om temperaturbegränsningen ska ligga vid 43 °C.



### Användning

Temperaturen begränsas av säkerhetsspärren vid 38 °C. Genom tryck på knappen kan 38 °C-spärren överskridas, se side 4.

### Vid risk för frost

Vid tömning av systemet ska termostaten tömmas separat, eftersom det finns backflödesspärar i kallvatten- och varmvattenanslutningen. Ta då bort termostaten från väggen.



### Underhåll

Kontrollera alla delar, rengör dem och byt eventuellt ut dem. Smörj dem med special-blandarfett.

### Stäng av kallvatten- och varmvattentiloppet.



#### Kompakt termostat patron, se side 4.

Efter varje underhåll av den kompakta termostatpatronen krävs en ny justering (se Justering).



#### Dusch, se side 5.

5 års garanti för att SpeedClean-munstyckenas funktion förblir oförändrad.

Tack vare SpeedClean-munstycken, som måste rengöras med jämna mellanrum, kan kalkavlagringar på strålmunstycket tas bort enkelt genom att stryka över det.



### Reservdelar

Se side 1 (\* = extra tillbehör).

### Skötsel

Skötseltips finns i den bifogade skötselanvisningen.

DK

### Sikkerhedsinformationer



#### Skoldningsprævention

For tapsteder med specielle krav vidrørende vandtemperaturen (hospitaller, skoler, plejehjem) anbefales at principiellt anvende termostater med mulig begrænsning til 43 °C. En tilsvarende temperaturbegrænsning er vedlagt dette produkt. For brusesystemer i børnehaver og visse områder af ældrecenter anbefales generelt at temperaturen ikke overstiger 38 °C. Anvend her Grotherm Special-termostater med specialgreb til lettelse af termisk desinfektion og den tilsvarende sikkerhedsbegrænsningen.

Gældende standarder (f.eks. EN 806 2) og tekniske forskrifter for drikkevand skal overholdes.

## Anvendelsesområde

Termostatbatterier er konstruerede til varmtvandsforsyning via trykbeholdere, og hvis de anvendes sådan, yder de den størst mulige temperaturnøjagtighed. Ved tilstrækkelig effekt (fra 18 kW/250 kcal/min.) er også el-/gasgennemstrømningsvandvarmere velegnede.

Termostater kan **ikke** anvendes i forbindelse med trykløse beholdere (åbne vandvarmere).

Alle termostater justeres på fabrikken ved et tilgangstryk på 3 bar fra begge sider.

Skulle der opstå temperaturafvigelse pga. særlige installationsbetingelser, skal termostaten justeres efter disse forhold (se Justering).

## Tekniske data

Sikkerhedsspærre 38 °C  
Varmtvandstemperatur ved forsyningstilslutningen  
min. 2 °C højere end blandingsvandtemperaturen  
Termisk desinfektion mulig  
Mindste gennemstrømning = 5 l/min.  
Ved hviletryk over 5 bar skal der monteres en reduktionsventil.



## Installation

Fremspringet kan forlænges med 20mm, se Reservedele, side 1, bestillingsnummer: 07 130.

**Spejlvendt tilslutning** (varm til højre - kold til venstre).

Udskiftning af termostat-kompaktkartusche, se Reservedele side 24, bestillingsnummer: 47 175 (1/2").

## Montering af bruserstangen

Ved montering på f.eks. væg af gipsplader (ikke faste vægge) skal væggen være tilstrækkelig solid og derfor evt. forstærkes.



## Justering

**Indstilling af temperatur**, se side 3 ill. [1].

## Temperaturstop

Hvis temperaturstopet skal indstilles til 43 °C, sættes vedlagte temperaturbegrænser i temperaturindstillingen, se ill. [2].



## Betjening

Temperaturområdet begrænses til 38 °C af sikkerhedsspærren. Ved at trykke på tasten kan 38 °C-spærren overskrides, se side 4.

## Bemærk ved fare for frost

Når husets anlæg tømmes, skal termostaterne tømmes separat, da der sidder kontraventiler i koldt- og varmtvandsstilslutningen. Tag i den forbindelse termostaten af væggen.



## Vedligeholdelse

Kontrollér alle dele, rens dem, udskift dem evt., og smør dem med specielt armaturfedt.

**Luk for koldt- og varmtvandsstilførslen.**



**Kompakt termostatpatron**, se side 4.

Efter alt vedligeholdelsesarbejde på den kompakte termostatpatron skal der justeres (se Justering).



**Bruser**, se side 5.

Der er 5 års garanti på SpeedClean-dysernes funktion.

SpeedClean-dyserne, der skal rengøres jævnligt, gør, at kalkaflejringer på stråleformeren ganske enkelt kan fjernes ved at tørre hen over dem.



## Reservedele

Se side 1 (\* = specialtilbehør).

## Pleje

Anvisningerne vedrørende pleje af dette armatur er anført i vedlagte vedligeholdelsesanvisning.



## Sikkerhedsinformation



### Forebygging av skålding

På tappesteder der udløpstemperaturen er ekstra vigtig (sykehus, skoler, sykehjem og aldershjem) anbefales i princippet å bruke termostater som kan begrenses til 43 °C. Som begrensning følger det med en temperaturoendestopper til dette produktet. For dusjanlegg i barnehager og spesialområder i sykehjem anbefales generelt at temperaturen ikke skal overstige 38 °C. I slike tilfeller kan man bruke Grotherm Special-termostater med spesialhåndtak for å lette termisk desinfeksjon og med tilsvarende sikkerhetsstoper. Gjeldende standarder (f.eks. EN 806-2) og tekniske bestemmelser for drikkevann må overholdes.

## Bruksområde

Termostatbatterier er konstruert for varmtvannsforsyning via trykkmagasiner, og gir her den mest nøyaktige temperaturen. Ved tilstrekkelig effekt (fra 18 kW hhv. 250 kcal/min) er også elektro- hhv. gass-varmtvannsberedere egnet.

Termostater kan **ikke** benyttes i forbindelse med lavtrykkmagasiner (åpne varmtvannsberedere).

Alle termostater justeres ved fabrikken med et dynamisk tryk på 3 bar fra begge sider.

Dersom det på grunn av spesielle installeringsforhold skulle oppstå temperaturavvik, må termostaten justeres for de lokale forhold (se Justering).

## Tekniske data

Sikkerhetssperre 38 °C  
Varmtvannstemperatur ved forsyningstilkoblingen  
min. 2 °C høyere enn blandevanntemperaturen  
Termisk desinfeksjon mulig  
Minimum gjennomstrømning = 5 l/min  
Ved statisk tryk over 5 bar monteres en trykkreduktionsventil.



## Installering

Avstanden fra veggen kan økes med 20mm med et mellomstykke, se reservedeler på side 1, best. nr.: 07 130.

**Speilvendt tilkobling** (varmt til høyre - kaldt til venstre).

Utskifting av kompakt termostatpatron, se reservedeler på side 24, best. nr.: 47 175 (1/2").

## Montere dusjstangen

Ved montering på f.eks. gipsplater (ikke fast vegg) må det kontrolleres at det er forsterkning i vegg.



## Justering

**Temperaturinnstilling**, se side 3 bilde [1].

## Temperatursperre

Hvis temperatursperren skal ligge ved 43 °C, skal den medfølgende temperaturbegrænseren settes inn i temperaturvelgergrepet, se bilde [2].



## Betjening

Temperaturområdet begrænses av sikkerhetssperren til 38 °C. 38 °C-spærren kan overskrides ved å trykke på knappen, se side 4.

## Viktig ved fare for frost

Ved tømning av husanlegget må termostatene tømmes separat fordi det finnes tilbakeslagsventiler i kaldt- og varmtvannstilkoblingen. Termostaten må da fjernes fra veggen.



### Vedlikehold

Alle deler kontrolleres, rengjøres, skiftes ut om nødvendig og smøres inn med spesial-armaturfett.

### Steng kaldt- og varmtvannstilførselen.



#### Kompakt termostatpatron, se side 4.

Justering er nødvendig hver gang det er utført vedlikehold på den kompakte termostatpatronen (se justering).



#### Dusj, se side 5.

5 års garanti på stabil funksjon for SpeedClean-dysene.

Med SpeedClean-dyser, som må rengjøres jevnlig, fjernes kalkavleiringer på perlatoren ved å gni over den.



### Reservedeler

Se side 1 (\* = ekstra tilbehør).

### Pleie

Informasjon om pleie finnes i vedlagte pleiveiledning.

FIN

### Turvallisuusohjeet



#### Palovammojen välttäminen

Vedenottokohdissa, joissa on kiinnitettävä erityistä huomiota ulosvirtauslämpötilaan (sairaalat, koulut, hoito- ja vanhainkodit), suosittelemme käyttämään termostaattia, jonka lämpötilan voi rajoittaa 43 °C:een. Tässä laitteessa on lämpötilan pääterajoitin.

Lastentarhojen suihkujärjestelmille ja hoitokotien erityisille alueille suositellaan yleisesti, ettei lämpötila ylitäisi 38 °C:tta. Käytä tällöin Grotherm Special -termostaatteja, joissa on erityiskahva lämpödesinfiointia varten, ja vastaavia turvarajoittimia. Ota huomioon juomaveden voimassa olevat normit (esim. EN 806-2) ja tekniset säännöt.

### Käyttöalue

Termostaattisekoittimet on tarkoitettu käytettäväksi painevaraajien kanssa; tällöin niiden lämpötilatarkkuus on parhaimmillaan. Riittävän tehokkaina (vähintään 18 kW / 250 kcal/min) myös sähkö- tai kaasulämpivirtauskuumentimet soveltuvat käyttöön. Käyttö paineettomien säiliöiden (avoimien lämmivesivaraajien) kanssa ei ole mahdollista.

Kaikki termostaattit säädetään tehtaalla 3 barin molemminpuolisella virtauspaineella.

Mikäli erityisten asennusolosuhteiden vuoksi esiintyy lämpötilavaihteluita, termostaatti on säädettävä paikallisia olosuhteita vastaavaksi (ks. Säättö).

### Tekniset tiedot

Turvarajoitin 38 °C  
Lämpimän veden lämpötila syöttöliitännässä vähintään 2 °C korkeampi kuin sekoitetun veden lämpötila  
Terminen desinfiointi mahdollinen  
Vähimmäislämpivirtaus = 5 l/min  
Asenna paineenalennusventtiili lepopaineiden ylläpitäessä 5 baria.



### Asennus

Hanaa voidaan jatkaa 20mm:n verran jatkokappaleella, ks. varaosat, sivu 1, tilausnumero: 07 130.

### Päinvastainen liitäntä (lämmin oikealla - kylmä vasemmalla).

Vaihda termostaattisäätöosa, ks. varaosat sivu 24, tilausnumero: 47 175 (1/2").

### Suihkutangon kiinnitys

Kun asennus tehdään esim. kipsilevyseiniin (kevytrakenteinen seinä), seinässä täytyy olla riittävä vahvike pitävän kiinnityksen varmistamiseksi.



### Säättö

Lämpötilan säätö, ks. sivu 3 kuva [1].

### Lämpötilanrajoitin

Jos haluat rajoittaa lämpötilan 43 °C tasolle, laita oheinen lämpötilanrajoitin lämpötilan valintakahvaan, ks. kuva [2].



### Käyttö

Turvarajoitin rajoittaa lämpötilan 38 °C:een. 38 °C -rajoitin voidaan ylittää painamalla painiketta, ks. sivu 4.

### Pakkasen varalta huomioitava

Talon putkistoa tyhjennettäessä termostaattit on tyhjennettävä erikseen, koska kylmä- ja lämminvesiliitännöihin on asennettu takaiskuventtiilit. Termostaatti on tällöin irrotettava seinästä.



### Huolto

Tarkista kaikki osat, puhdista tai vaihda tarvittaessa ja rasvaa erikoisrasvalla.

### Sulje kylmän ja lämpimän veden tulo hanalle.



#### Termostaattisäätöosa, ks. sivu 4.

Aina kun termostaattisäätöosaa on huollettu, on säätö tarpeen (ks. Säättö).



#### Suihku, ks. sivu 5.

SpeedClean-suuttimien toiminnalle myönnetään 5 vuoden takuu.

Säännöllisesti puhdistettavien SpeedClean-suuttimien avulla kalkkikerrostumat poistetaan suihkunmuodostajasta yhdellä pyyhkäisyllä.



### Varaosat

Ks. sivu 1 (\* = lisätarvike).

### Hoito

Hoito-ohjeet ovat mukana olevassa hoito-oppaassa.

PL

### Informacje dotyczące bezpieczeństwa



#### Unikanie oparzeń

Przy punktach poboru ze szczególnym przestrzeganiem temperatury wylotu (szpitale, szkoły, domy opieki i domy seniora) zalecane jest zasadniczo stosowanie termostatów zapewniających ograniczenie temperatury do 43°C. Do tego produktu dołączony jest zderzak krańcowy temperatury służący do ograniczenia temperatury. Przy instalacjach prysznicowych w przedszkolach i specjalnych obszarach domów opieki zalecane jest generalnie, aby temperatura nie przekraczała 38°C. W tym celu należy stosować termostaty Grotherm Special z uchwytem ułatwiającym termiczną dezynfekcję i odpowiednim ogranicznikiem bezpieczeństwa. Należy przestrzegać obowiązujących norm (np. EN 806-2) i reguł technicznych dotyczących wody pitnej.

### Zakres stosowania

Baterie z termostatem przeznaczone są do pracy z ciśnieniowymi podgrzewaczami pojemnościowymi wody i tak stosowane zapewniają dokładną regulację temperatury wody.

Przy dostatecznej mocy (od 18 kW lub 250 kcal/min) armaturę tę można także stosować z przepływowymi podgrzewaczami wody, elektrycznymi lub gazowymi.

Termostatów **nie** można stosować z bezciśnieniowymi podgrzewaczami wody pracującymi w systemie otwartym. Wszystkie termostaty zostały wyregulowane fabrycznie dla obustronnego ciśnienia przepływu 3 bar. W przypadku odchyień temperatury na skutek szczególnych warunków panujących w instalacji należy wyregulować termostat stosownie do lokalnych warunków pracy instalacji (zob. Regulacja).

## Dane techniczne

Blokada bezpieczeństwa 38 °C  
Temperatura wody gorącej na podłączeniu dolotowym min. 2 °C wyższa od temperatury wody mieszanej  
Możliwa dezynfekcja termiczna  
Przepływ minimalny = 5 l/min  
Jeżeli ciśnienie statyczne przekracza 5 bar, należy zamontować reduktor ciśnienia.

## Instalacja

Wysięg można zwiększyć o 20mm przez wykorzystanie elementu przedłużającego, zob. części zamienne na strona 24, nr katalog: 07 130.

**Podłączenie odwrotne** (ciepła - po prawej, zimna - po lewej). Wymienić kompaktową głowicę termostatyczną, zobacz części zamienne strona 24, nr katalog: 47 175 (1/2").

## Montaż drążka prysznicowego

W przypadku montażu na ścianach gipsowo-kartonowych (nie na ścianach stałych) należy zwiększyć wytrzymałość ściany przez wykonanie odpowiedniego wzmocnienia.

## Regulacja

Regulacja temperatury, zob. strona 3 rys. [1].

## Ogranicznik temperatury

W przypadku ustawienia krańcowego ogranicznika temperatury w położeniu 43 °C, należy osadzić załączony ogranicznik temperatury wody w pokrętle termostatu, zob. rys. [2].

## Obsługa

Temperatura wody jest ograniczona przez blokadę bezpieczeństwa do 38 °C. Naciśnięcie przycisku umożliwia wyłączenie blokady ograniczającej temperaturę wody do 38 °C, zob. strona 4.

## W przypadku niebezpieczeństwa wystąpienia mrozu

Podczas opróżniania domowej instalacji wody termostaty należy opróżnić oddzielnie, ponieważ na doprowadzeniach wody gorącej i zimnej zamontowane są zawory zwrotne. W tym celu należy zdjąć termostat ze ściany.

## Konserwacja

Sprawdzić wszystkie części, oczyścić, ewent. wymienić i przesmarować specjalnym smarem do armatur.

## Zamknąć doprowadzenia wody zimnej i gorącej.

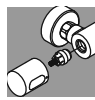
**Kompaktowa głowica termostatyczna**, zobacz strona 4.

Po zakończeniu konserwacji kompaktowej głowicy termostatycznej należy przeprowadzić regulację (zob. Regulacja).

**Prysznic**, zob. strona 5.

5 lat gwarancji na niezawodne działanie dysz samooczyszczających SpeedClean.

Dzięki dyszom SpeedClean, które należy regularnie czyścić, osady wapienne z kształtownika strumienia można usunąć poprzez przetarcie jego powierzchni.



## Części zamienne

Zobacz strona 1 (\* = wyposażenie specjalne).

## Pielęgnacja

Wskazówki dotyczące pielęgnacji zamieszczono w załączonej instrukcji pielęgnacji.

UAE

ملاحظات الأمان

الحماية ضد الحرق بالماء المغلي

من الموصى به تركيب أجهزة تنظيم الحرارة بالقرب من نقاط التفرع ذات الحساسية الخاصة لدرجة حرارة المخارج (المستشفيات، والمدارس، ودور التمريض، ودور رعاية كبار السن) الأمر الذي قد يحد درجة حرارة المياه عند 43 درجة مئوية.    
به ملاحظات الأمان بمقبض تحكم في درجة الحرارة ملانم. من الموصى به عموماً ألا تتجاوز درجة حرارة أنظمة الشش 38 درجة مئوية في الحمامات والمنافق الخاصة في مراكز الرعاية.   
استخدم أجهزة تنظيم الحرارة Grotherm Special المزودة بمقبض خاص لتسهيل التحكم الحراري ومقبض تحكم مناسب للسلامة.   
يجب الالتزام بالمعايير المنطبقة (مثل EN 806-2) والنواتج الفنية الخاصة بمياه الشرب.

## تنظيف الاستخدام

تسدد درجات حرارة شقة لمياه استغثة الساخنة، سمحت الخلامان اللوية بمنظمات حرارة انية (لثرموستات) الركية سطحياً لتعمل فقط مع سخانات التسخين نحر سفل. في حالة وجود تسرة كافية إبتداء من 8 كيلوواط (أو 250 كيلوالتر في الدقيقة) فإنه يمكن أيضاً استعمال السخانات التحتية الكوبريالية أو الخارية.

كما يمكن استخدام منظفات حرارة انية مع سخانات لتخزين عديمة الضغط (سفالنك لمياه ذات تدلية للفتوحة).

نقد تم ضبط كافة منظفات حرارة انية في الصنع عند سفل انسياب يبلغ 3 على الجانبين.

في حال وجود ترويق في درجات الحرارة نتيجة توستنك تركيب معينة عند ذلك يجب ضبط وتعديل المنظم (الترموستات) وفقاً لتأريده الحية (نظر فقرة الضبط).

## المبيانات الفنية

يقايف الأمان 38  
يجب ان تكون درجة حرارة المياه الساخنة عند طرية تسيب انقضية 2 م أعلى من درجة حرارة انية الخططة كجزء من درجة الحرارة  
معين التفتق الأدنى = 5 لتر/دقيقة  
عندما يكون ضغط الإنسياب اعبر من 5 بار ينبغي تركيب مخفض للضغط في الشبكة لتعاقب قيم الضوضاء.

## للتوكيب

ويمكر زيلة لفنل بعفانر 20 مد يستخدم زصلة إضافية. نظرك قطع العيار على العظمة المطلوبة [1] ، وقد لطلية: 07 130 .

الموصيل المعكوس (ساخن على لتعين) نارد عن الجسد.

يتم إستبدال خرطوشة اننظم للدمجة ، انظر قطع العيار على الصفحة انقوية 24 ، رقم الطلية: 47 175 ؛ (2) .

يركب ففصب للرشه

عند التوكيب على جدران الكرتون انبسه على سيبز انل (جدر غر ذبدا) يجب لتأكد من وجود ثبات كافي عن طريق تسنج سلب في كمنار





**Ντους**, βλέπε σελίδα 5.

5 χρόνια εγγύηση για την αδιάκοπη λειτουργία των θηλών - SpeedClean.

Με τις θηλές SpeedClean, οι οποίες πρέπει να καθαρίζονται τακτικά, οι επικαθίσεις αλάτων ασβεστίου απομακρύνονται από το διαμορφωτή ψεκασμού με ένα απλό καθαρίσμα από πάνω.



### Ανταλλακτικά

βλ. σελίδα 1

(\* = προαιρετικός εξοπλισμός).

### Περιποίηση

Τις οδηγίες που αφορούν την περιποίηση αυτής της μπαταρίας μπορείτε να τις πάρετε από τις συνημμένες οδηγίες περιποίησης.

**CZ**

### Ezpečnormace



#### Υγvarování se opaření

Na místech odběru, kde je důležité dbát na výstupní teplotu (nemocnice, školy, domy s pečovatelskou službou a domovy důchodců), se v zásadě

doporučuje používat termostaty, které se dají omezit na 43 °C. Proto je k tomuto produktu přiložena koncová teplotní záračka. U sprchových zařízení v mateřských školách a ve speciálních částech domů s pečovatelskou službou je všeobecně doporučeno, aby teplota nepřekročila 38 °C. Za tímto účelem použijte speciální termostaty značky Grotherm Special, které jsou vybaveny zvláštním madlem usnadňujícím termickou dezinfekci a odpovídající bezpečnostní záračkou. Je třeba dodržovat platné normy (např. EN 806-2) a technická pravidla pro pitnou vodu.

### Oblast použití

Baterie s termostatem jsou konstruovány pro zásobování teplou vodou ve spojení s tlakovými zásobníky a při tomto použití dosahují nejpřesnější teploty. Při dostatečném výkonu (od 18 kW resp. 250 kcal/min) jsou vhodné také elektrické nebo plynové průtokové ohřivače.

Ve spojení s beztlakovými zásobníky (otevřené zásobníky na přípravu teplé vody) se termostaty **nemohou** používat. Všechny termostaty jsou z výroby seřizeny při oboustranném proudovém tlaku 3 bary.

V případě, že se vlivem zvláštních instalačních podmínek vyskytnou teplotní rozdíly, je nutné termostat seřídít s přihlédnutím k místním poměrům (viz seřizení).

### Technické údaje

Je možno provádět termickou dezinfekci  
Bezpečnostní záračka 38 °C  
Teplota teplé vody je u přívodu min. o 2 °C vyšší než teplota smíšené vody  
Je možno provádět termickou dezinfekci  
Minimální průtok = 5 l/min  
Při statických tlacích vyšších než 5 barů se musí namontovat redukční ventil.



### Instalace

Vyložení lze zvětšit o 20mm pomocí prodloužení, viz náhradní díly, strana 1, obj. čís.: 07 130.

**Opačná montáž přípojek** (teplá vpravo - studená vlevo).

Výměna kompaktní termostatové kartuše, viz náhradní díly, strana 24, obj. č.: 47 175 (1/2").

### Montáž tyče pro sprchu

Při montáži např. na sádrokartonové stěny (není pevná stěna) se musí zkontrolovat, zda je odpovídajícím zesílením zajištěna dostatečná pevnost stěny.



### Seřizení

**Seřizení teploty**, viz strana 3 obr. [1].

### Koncový doraz teploty

Pokud má být hranice koncového dorazu teploty 43 °C, do ovladače regulace teploty vložte přiložený omezovač teploty, viz obr. [2].



### Obsluha

Teplotní rozsah je omezen pojistnou záračkou na 38 °C.

Zarážku pro tepelnou hranici 38 °C lze překročit stisknutím tlačítka, viz strana 4.

### Pozor při nebezpečí mrazu

Při vyprazdňování domovního vodovodního systému je třeba termostaty vyprázdnit samostatně, protože se v přívodu studené a teplé vody nacházejí zpětné klapky. K tomu se musí termostat vyjmout ze stěny.



### Údržba

Všechny díly zkontrolujte, vyčistěte, podle potřeby vyměňte a namažte speciálním mazivem pro armatury.

### Uzavřete přívod studené a teplé vody.



### Kompaktní termostatová kartuše

, viz strana 4.

Montáž se provádí v obráceném pořadí.

Po každé údržbě kompaktní termostatové kartuše je nutno provést seřizení (viz seřizení).



### Sprcha

, viz strana 5.

Na konstantní funkci trysek SpeedClean se poskytuje záruka 5 let.

Usazeniny vodního kamene na regulátoru rozptylu paprsků lze odstranit jednoduchým přetřením povrchu trysek SpeedClean. Tyto trysky čistěte pravidelně.



### Náhradní díly

Viz strana 1 (\* = zvláštní příslušenství).

### Ošetřování

Pokyny k ošetřování jsou uvedeny v přiloženém návodu k údržbě.

**H**

### Biztonsági információk



#### Leforrázásveszély elhárítása

Azon kivételi helyeken, ahol különleges figyelmet kell fordítani az előremenő hőmérsékletre (kórházakban, iskolákban, szanatóriumokban és idősek otthonában), olyan termosztátok használatát javasoljuk, amelyekben 43 °C-os hőmérséklet-korlátozás állítható be. Ezek a termékek hőmérsékleti végállskapcsolóval vannak ellátva. Óvodákban és szanatóriumok különleges kezelőpontjain beszerelt zuhanyozó berendezések esetében általában azt javasoljuk, hogy a hőmérséklet ne lépje túl a 38 °C-ot. Erre a célra a Grotherm Special termosztátok olyan fogantyúval vannak ellátva, mely megkönnyíti a termikus fertőtlenítések és biztonsági leállások végrehajtását. Az ivóvízre vonatkozó összes szabványt (pl. EN 806-2) és műszaki előírást be kell tartani.

### Felhasználási terület

A hőfokszabályozós-csaptelepek tárolón keresztül történő melegvíz-szolgáltatásra készültek, és ekkor a legjobb hőmérsékleti pontosságot biztosítják. Elégséges teljesítmény esetén (18 kW-tól ill. 250 kcal/perc) elektromos- ill. gázműködtetésű átfolyó-rendszerű vízmelegítők is alkalmasak.



Nyomás nélküli tárolókkal (nyílt üzemű víz melegítőkkal) hőfokszabályozós csaptelepek **nem** használhatók. A gyártóüzemben valamennyi hőfokszabályozó bekalibrálása kétoldali, 3 bar értékű áramlási nyomás mellett történik. Ha sajtószerű szerelési feltételek következtében eltérő hőmérsékletek adódnának, akkor a hőfokszabályozót a helyi viszonyokra kell beszabályozni (lásd Kalibrálás).

### Műszaki adatok

Biztonsági reteszelés 38 °C  
A melegvíz hőmérséklete a tápcsatlakozásnál min. 2 °C-al magasabb, mint a kevertvíz hőmérséklete  
Termikus fertőtlenítés lehetséges  
Minimális átáramló mennyiség = 5 l/perc  
5 bar feletti nyugalmi nyomás esetén nyomáscsökkentő szükséges!



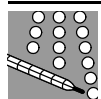
### Felszerelés

A kinyúlás egy hosszabbítóval 20mm-rel megnövelhető, lásd Pótalkatrészek, 1 es oldal; megr.sz.: 07 130.

**Felcserélt oldalú bekötés** (meleg jobbra - hideg balra). A termosztát-kompakt betét cseréje, lásd Pótalkatrészek, 24 es oldal, Megr.-sz: 47 175 (1/2").

### A zuhanyrúd szerelése

Nem szilárd falba történő szerelésnél (pl. gipszkarton fal) ügyelni kell arra, hogy a szükséges szilárdság érdekében megfelelő falba épített merevítés álljon rendelkezésre.



### Kalibrálás

**A hőmérséklet beállítása**, lásd 3 oldal [1]. ábra.

### Hőmérséklet végütközője

Ha a hőmérséklet végütközőjének 43 °C-on kell lennie, akkor helyezze be a mellékelt hőmérséklet-korlátozót a hőmérséklet-választó fogantyúba, lásd [2]. ábra.



### Kezelés

A hőmérséklettartományt a biztonsági reteszelés 38 °C -ra határozza be.

A gomb megnyomásával a 38 °C fokos reteszelés átugorható, lásd 4 oldal.

### Figyelem fagyveszély esetén

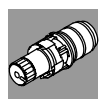
Az épület víztelenítésekor a hőfokszabályozókat külön le kell őríteni, mivel a hidegvíz és a melegvíz becsatlakozásánál visszafolyásgátlók találhatóak. A leürítés során a hőfokszabályozót a falról le kell venni.



### Karbantartás

Ellenőrizze valamennyi alkotórészt, tisztítsa meg, esetleg cserélje ki azokat és zsírozza be őket speciális szerelvényzsírral.

### Zárja el a hideg- és melegvíz vezetékeket.



**Termosztát kompakt betét**, lásd 4 oldal.

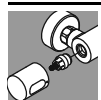
A termosztát-betét kalibrálását minden karbantartást követően el kell végezni (ld. "Kalibrálás").



**Zuhany**, lásd 5 oldal.

5 évig garantált a SpeedClean fúvókák azonos szintű működése.

A SpeedClean fúvókák révén, amelyeket rendszeresen tisztítani kell, a sugárcépzőn keletkezett vízkőlerakódások egyszerű, kézzel történő simítással eltávolíthatók.



### Cserealkatrészek

Lásd 1 oldal (\* = speciális tartozékok).

## Ápolás

Ezen termék tisztítására vonatkozó útmutatást a mellékelt használati útmutató tartalmazza.

P

## Informações de segurança



### Evitar queimaduras

Nas saídas com especial observância da temperatura de saída (hospitais, escolas, lares de idosos e de repouso) recomenda-se basicamente a utilização de termostatos, que possam ser limitados a 43 °C. Este produto é acompanhado, para limitação, de um batente final de temperatura. Nos sistemas de duche em infantários e áreas especiais de lares de repouso geralmente recomenda-se, que a temperatura não exceda os 38 °C. Para isso, utilizar termostatos Grotherm Special com pega especial para facilitação da desinfecção térmica e respetivo batente de segurança. Observar as normas (por ex. EN 806-2) e regulamentos técnicos em vigor para a água potável.

## Campo de utilização

As misturadoras termostáticas são construídas para o fornecimento de água quente através de termoacumuladores de pressão e, assim montadas, permitem conseguir a maior precisão na temperatura. Com a potência suficiente (a partir de 18 kW ou 250 kcal/min), são também adequados esquentadores eléctricos ou a gás.

Os termostatos **não podem** ser utilizados em conjugação com depósitos sem pressão (esquentadores abertos). Todos os termostatos são regulados na fábrica para uma pressão do caudal de 3 bar dos dois lados. Se, devido a condições de instalação especiais, se verificarem diferenças na temperatura, o sistema deve ser regulado para as condições locais (veja Regulação).

## Dados Técnicos

Bloqueio de segurança 38 °C  
Temperatura da água quente na ligação de alimentação, no mín. 2 °C acima da temperatura da água de mistura  
Possibilidade de desinfecção térmica  
Caudal mínimo = 5 l/min  
Em pressões estáticas superiores a 5 bar dever-se-á montar um redutor de pressão.



## Instalação

A profundidade pode ser aumentada com um prolongamento de 20mm, consulte as peças sobresselentes na página 1, n° de

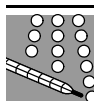
encomenda: 07 130.

**Ligação com os lados invertidos** (quente - à direita, fria - à esquerda).

Substituir o termoelemento compacto, ver as peças sobresselentes, página 24, n° de enc.: 47 175 (1/2").

## Montagem da rampa do chuveiro

Se a montagem for feita, por exemplo, a paredes de placa de gesso cartonado (paredes que não são compactas e fixas), é necessário assegurar uma suficiente fixação na parede através de um reforço.



## Regulação

**Ajuste da temperatura**, ver página 3 fig. [1].

## Limitador da temperatura máxima

Caso o batente de temperatura tiver de estar a 43 °C, instalar o limitador de temperatura anexo no manípulo selector de temperatura, ver fig. [2].



## Manuseamento

O âmbito da temperatura é limitado para 38 °C pelo bloqueio de segurança.

Premindo o botão pode ser transposto o bloqueio de 38 °C, ver página 4.

## Atenção ao perigo de congelação

Ao esvaziar a instalação doméstica, os termostatos devem ser esvaziados separadamente, dado que, nas ligações de água quente e de água fria, existem válvulas anti-retorno. Para isso, a torneira deve ser retirada da parede.



## Manutenção

Verificar, limpar, e eventualmente substituir todas as peças e lubrificá-las com massa especial para misturadoras.

## Fechar a água fria e a água quente.



**Termoelemento compacto**, ver página 4.  
Depois de cada manutenção no termoelemento compacto é necessária uma regulação (ver Regulação).



## Chuveiro

5 anos de garantia de manutenção de um funcionamento igual dos orifícios de saída SpeedClean.

Através das saídas SpeedClean, as quais têm de ser limpas regularmente, os depósitos de calcário no formador do jacto de água são eliminados com uma simples passagem da mão.



## Peças sobresselentes

Ver página 1 (\* = acessórios especiais).

## Conservação

As instruções para a conservação constam nas Instruções de manutenção em anexo.

TR

## Emniet bilgileri



### Haşlanmaların önlenmesi

Çıkış sıcaklığına özellikle dikkat edilmesi gereken yerlerde (hastane, okul ve huzur evi be bakım evi) prensip olarak 43°C ile sınırlanabilen termostatların kullanılması önerilir. Bu ürünle birlikte bir sıcaklık sınırlama tertibatı verilir. Çocuk yuvalarındaki ve bakım evlerinin belirli alanlarındaki duş sistemlerinde genel olarak sıcaklığın 38°C üzerine çıkmaması önerilir. Bunun için, termik dezenfeksiyonu kolaylaştıran özel tutamaklı ve uygun emniet tertibatlı Grohtherm Special termostatları kullanılır. İçme suyu ile ilgili yürürlükteki normlara (örneğin EN 806-2) ve teknik kurallara uyulmalıdır.

## Kullanım sahası

Termostatlı bataryalar bir basınçlı kap üzerinden sıcak su temini için dizayn edilmiştir ve bu şekilde kullanıldıkları takdirde en doğru sıcaklık derecesini sağlamaktadır. Yeterli performansta (18 kW veya 250 kcal/dak'dan itibaren) elektrikli termosifon veya doğal gazlı kombiler de uygun olur.

Basıncsız su kaplarında (açık sistem sıcak su şofbenleri) bu termostatlar kullanılamaz.

Bütün termostatlar fabrikada, her iki yönde uygulanan 3 bar akış basıncına göre ayarlanır.

Eğer bazı özel montaj şartları nedeniyle sıcaklık sapmaları olursa, bu durumda termostat yerel şartlara göre ayarlanmalıdır (bkz. Ayarlama).

## Teknik Veriler

Emniet kilidi 38 °C

Kullanım esnasında sıcak suyun ısı karışık su sıcaklığından en az 2 °C daha fazladır

Termik dezenfeksiyon mümkün

Minimum debi = 5 l/dak

Akış basıncının 5 barın üzerinde olması durumunda, bir basınç düşürücü takılmalıdır.



## Montaj

Projeksiyonu artırmak, 20mm'lik bir uzatma ile mümkündür. Bakınız sayfa 1 'deki yedek parça Sip.-No: 07 130.

## Ters yönde bağlantı (sıcak sağa - soğuk sola).

Termostat kompakt kartuşunu değiştirin, bakınız, Yedek parça sayfa 24, Sipariş - No.: 47 175 (1/2").

## Duş yükseklik ayar çubuğunun montajı

Örn. alçı duvarlara (sabit duvar değil) yapılacak montajda, duvarın uygun takviyeyle yeterli ölçüde sağlamlaştırıldığından emin olunmalıdır.



## Ayarlama

**Sıcaklık-Ayarlama**, bkz. sayfa 3 şekil. [1].

## Isı limit kilidi

Isı limit kilidi, 43 °C'de ise, ürünle birlikte verilen ısı sınırlayıcısını ısı ayar tutamağına yerleştirin, bkz. şekil [2].



## Kullanım

Sıcaklık sınırı emniet kilidi sayesinde 38 °C'a sınırlanmıştır.

Tuşun basılması ile 38 °C sınırı aşılabilir, bkz. sayfa 4.

## Donma tehlikesine dikkat

Binanın su tesisatını boşaltma esnasında termostatik bataryalar ayrıca boşaltma işlemine tabi tutulmalıdır, çünkü soğuk ve sıcak su bağlantılarında çek valf bulunmaktadır. Bu işlemde batarya duvardan sökülmelidir.



## Bakım

Tüm parçaları kontrol edin, temizleyin, gerekirse değiştirin ve özel armatür yağıyla yağlayın.

## Soğuk ve sıcak su beslemesini kilitleme.



### Termostat yekpare kartuş

Termostat yekpare kartuşunda yapılan her bakımdan sonra bir ayarlama gereklidir (bkz. Ayarlama).



### Duş

SpeedClean çıkışları 5 sene garanti kapsamındadır.

Düzenli olarak temizlenmesi gereken, SpeedClean-uçları sayesinde kireç tabakalarını temizlemek için parmağınızı duşun üzerinden geçirmeniz yeterlidir.



## Yedek parçalar

Bkz. sayfa 1 (\* = özel aksesuar).

## Bakım

Bakım ile ilgili gerekli açıklamalar için lütfen ekteki bakım talimatına başvurunuz.

SK

## Varnostne informacije



### Ochrana proti obarenju

Na mestach odberu, kde je dôležité dbať na výstupnú teplotu (nemocnice, školy, domovy sociálnej starostlivosti a domovy pre seniorov), sa v zásade odporúča používať termostaty, ktoré sa dajú obmedziť na 43 °C. Preto je k tomuto produktu priložený koncový doraz teploty. Pri sprchovacích zariadeniach v škôlkach a vo zvláštnych častiach domovov sociálnej starostlivosti sa vo všeobecnosti odporúča, aby teplota neprekročila 38 °C. Použite preto termostaty Grohtherm Special so špeciálnou rúčkou na uľahčenie termickej dezinfekcie a s príslušným bezpečnostným dorazom. Je potrebné dodržiavať platné normy (napr. EN 806-2) a technické pravidlá pre pitnú vodu.

### Oblasť použitia

Baterie s termostatom sú konštruované na zásobovanie teplou vodou v spojení s tlakovými zásobníkmi a pri tomto použití sa dosahuje najvyššia presnosť nastavenej teploty. Pri dostatočnom výkone (od 18 kW resp. 250 kcal/min) sú vhodné tiež elektrické alebo plynové prietokové ohrievače.

V spojení s beztlakovými zásobníkmi (otvorené ohrievače vody) sa termostaty **nemôžu** používať.

Všetky termostaty sú z výroby nastavené pri obojstrannom hydraulickom tlaku 3 bary.

V prípade, že sa v dôsledku zvláštnych inštalčných podmienok vyskytnú rozdiely nastavených teplôt, je potrebné termostat nastaviť podľa miestnych podmienok (pozri nastavenie).

### Technické údaje

Bezpečnostná zárážka 38 °C  
 Teplota teplej vody je na zásobovacej prípojke vody min. o 2 °C vyššia ako teplota zmiešanej vody  
 Je možná termická dezinfekcia  
 Minimálny prietok = 5 l/min  
 Pri statických tlakoch vyšších než 5 barov sa musí namontovať redukčný ventil.



### Inštalácia

Vyloženie sa dá zväčšiť o 20mm použitím predĺženia, pozri náhradné diely, strana 1, obj. č.: 07 130.

**Opačná montáž prípojok** (teplá vpravo - studená vľavo).  
 Výmena kompaktnej termostatovej kartuše, pozri náhradné diely, strana 24, obj. č.: 47 175 (1/2").

### Montáž tyče pre sprchu

Pri montáži napr. na sadrokartónové steny (nie je pevná stena) sa musí skontrolovať, či je odpovedajúcim vystužením zabezpečená dostatočná pevnosť steny.



### Nastavenie

**Nastavenie teploty**, pozri stranu 3 obr. [1].

### Koncový doraz teploty

Ak má byť hranica koncového dorazu teploty 43 °C, do rukoväte regulácie teploty vložte priložený obmedzovač teploty, pozri obr. [2].



### Služba

Teplotný rozsah je ohraničený pomocou bezpečnostnej zárážky na 38 °C.

Teplotnú hranicu 38 °C je možné prekročiť zatlačením tlačidla, pozri stranu 4.

## Pozor pri nebezpečenstve mrazu

Pri vyprázdňovaní vodovodného systému je potrebné termostaty vyprázdniť samostatne, pretože v prípojkách studenej a teplej vody sú namontované spätné klapky. K tomu sa musí termostat vybrať zo steny.



### Údržba

Všetky diely skontrolujte, vyčistite, podľa potreby vymeňte a namažte špeciálnym tukom na armatúry.

### Uzavrite prívod studenej a teplej vody.



### Kompaktná termostatová kartuša, pozri stranu 4.

Po každej údržbe kompaktnej termostatovej kartuše je potrebné kartušu nastaviť (pozri nastavenie).



### Sprcha, pozri stranu 5.

Na konštantnú funkciu trysiek SpeedClean sa poskytuje záruka 5 rokov.

Vápenaté usadeniny na regulátore rozptylu prúdu sa dajú odstrániť jednoduchým pretretím povrchu trysiek SpeedClean, ktoré je potrebné pravidelne čistiť.



### Náhradné diely

Pozri stranu 1 (\* = zvláštne príslušenstvo).

## Ošetrovanie

Pokyny na ošetrovanie sú uvedené v priloženom návode na údržbu.

SLO

## Varnostne informacije



### Preprečevanje oparin

Na odzemnih mestih s posebnim poudarkom na izhodni temperaturi (bolnišnice, šole, negovalni domovi in domovi za ostarele) je v osnovi priporočena uporaba termostatov, ki jih je mogoče omejiti na 43 °C. Temu izdelku je za omejitev priložen končni omejevalnik temperature. Pri pršnih sistemih v vrtcih in na posebnih področjih negovalnih domov je na splošno priporočeno, da temperatura ne presega 38 °C. V ta namen uporabite termostate Grohtherm Special s posebnim ročajem za olajšanje termičnega razkuževanja in ustrezne varnostne omejevalnike. Upoštevati je treba veljavne norme (npr. EN 806-2) in tehnična pravila za pitno vodo.

### Področje uporabe

Termostatske baterije so izdelane za oskrbo s toplo vodo preko tlačnega zbiralnika in tako na najbolj primeren način omogočajo, da se doseže natančna temperatura. Pri zadostni zmogljivosti (od 18 kW oziroma 250 kcal/min) so primerni tudi električni ali plinski pretočni grelniki.

Termostatom **ni** možno uporabljati v povezavi z netlačnimi zbiralniki (odprti grelniki tople vode)

Vsi termostati so tovarniško naravnani, pri obojestranskem pretočnem tlaku, na 3 bare.

Če pride zaradi posebnih pogojev vgradnje do odstopanj v temperaturi, je treba termostat naravnati glede na lokalne razmere (glej Uravnavanje).

### Tehnični podatki

Varnostna zapora 38 °C

Temperatura tople vode na dovodnem priključku najmanj 2 °C višja od temperature mešane vode

Mogoča je termična dezinfekcija

Najmanjši pretok

= 5 l/min

Kadar tlak v mirovanju presega 5 bar, je potrebno vgraditi reducirni ventil.



## Vgradnja

Doseg lahko s podaljškom povečate za 20mm, glej nadomestni deli, stran 24, št. naroč: 07 130.

**Zrcalno obrnjeni priključek** (toplo desno - hladno levo). Zamenjajte termostat - kompaktno kartušo, glej nadomestni deli, stran 1, št. artikla: 47 175 (1/2").

## Montaža droga prhe

Npr. pri montaži na stene, ki niso zidane, je treba najprej preveriti, da je stena dovolj okrepljena in tako dovolj trdna.



## Uravnavanje

**Nastavitev temperature**, glej stran 3 slika [1].

## Mejno omejilo temperature

Če želite nastaviti mejno omejilo temperature na 43 °C, v ročaj za izbiro temperature vstavite priloženi omejevalnik temperature, glejte sliko [2].



## Uporaba

Temperaturno območje je z varnostno zaporo omejeno na 38 °C. S pritiskom na gumb se prekorači zapora 38 °C, glejte stran 4.

## Pozor v primeru nevarnosti zmrzovanja

Pri izpraznitvi naprave morate termostate izprazniti ločeno, ker se v priključkih za hladno in toplo vodo nahajajo protipovratni ventili. Pri tem je treba termostat odvit s stenskih priključkov.



## Servisiranje

Vse dele preglejte, očistite, po potrebi zamenjajte in namastite s posebnim mazivom za armature.

## Zaprte dovoda hladne in tople vode.



## Kompaktna kartuša- termostat, glej stran 4.

Po vsakem servisiranju kompaktne kartuše-termostata je potrebno uravnavanje (glej Uravnavanje).



## Prha, glej stran 5.

5-letna garancija za nespremenjeno delovanje šob SpeedClean.

Šobe SpeedClean, ki jih je treba redno čistiti, omogočajo, da nabrani vodni kamen z glave razpršilnika odstranite tako, da preprosto potegnete čeznje.



## Nadomestni deli

Glej stran 1 (\* = posebna oprema).

## Nega

Napotke za nego te armature dobite v priloženih navodilih.

HR

## Sigurnosne napomene



## Izbjegavanje opeklin

Azon kivételi helyeken, ahol különleges figyelmet kell fordítani az előremenő hőmérsékletre (kórházakban, iskolákban, szanatóriumokban és idősek otthonában), olyan termosztátok használatát javasoljuk,

amelyeken 43 °C-os hőmérséklet-korlátozás állítható be. Ezek a termékek hőmérsékleti végálláskapcsolóval vannak ellátva. Óvodákban és szanatóriumok különleges kezelőpontjain beszerelt zuhanyozó berendezések esetében általában azt javasoljuk, hogy a hőmérséklet ne lépje túl a 38 °C-ot. Erre a célra a Grohtherm Special termosztátok olyan fogantyúval vannak ellátva, mely megkönnyíti a termikus fertőtlenítések és biztonsági leállások végrehajtását. Az ivóvízre vonatkozó összes szabványt (pl. EN 806-2) és műszaki előírást be kell tartani.

## Područje primjene

Termostatske su baterije namijenjene za opskrbu toplom vodom preko tlačnih spremnika. Ako se tako koriste, postiže se najbolja točnost temperature.

Kad je na raspolaganju dovoljno snage (od 18 kW odnosno 250 kcal/min), prikladni su i električni ili plinski protočni grijači vode.

Termostati se **ne mogu** koristiti zajedno s bestlačnim spremnicima (otvorenim grijačima vode).

Svi termostati tvornički su podešeni na obostrani hidraulički tlak od 3 bar.

Ako zbog posebnih instalacijskih uvjeta dođe do odstupanja temperature, onda je termostat potrebno izbaždariti prema lokalnim uvjetima (pogledajte "Baždarenje").

## Tehnički podaci

Sigurnosni zapor 38 °C

Temperatura tople vode na opskrbnom priključku min. 2 °C veća od temperature miješane vode

Moguća termička dezinfekcija

Minimalni protok = 5 l/min

Ako tlak mirovanja premašuje 5 bar, tada je potrebno ugraditi reduktor tlaka.



## Ugradnja

Ispust se može povećati za 20mm pomoću produžetka, pogledajte zamjenske dijelove na stranici 1, kataloški broj: 07 130.

## Obrnuti priključak (toplo desno - hladno lijevo).

Zamijenite termostatsku kompaktnu kartušu, pogledajte zamjenske dijelove na stranici 24, kataloški broj: 47 175 (1/2").

## Montaža prečke tuša

Pri montaži na, primjerice, zid od gipsanog kartona (na zid koji nije čvrst), potrebno je osigurati dostatnu čvrstoću postavljanjem odgovarajućeg ojačanja u zid.



## Baždarenje

**Podešavanje temperature**, pogledajte stranicu 3 sl. [1].

## Krajnji graničnik temperature

Ukoliko graničnik krajnje temperature leži kod 43 °C, umetnite graničnik temperature u ručicu za odabir temperature, pogledajte sl. [2].



## Rukovanje

Sigurnosni zapor ograničava raspon temperatura na 38 °C.

Pritiskom tipke može se preskočiti graničnik za 38 °C, pogledajte stranicu 4.

## Sprečavanje šteta od smrzavanja

Prilikom pražnjenja kućanskog vodosustava, termostate je potrebno zasebno isprazniti, jer su u priključcima na dovodu hladne i tople vode ugrađeni protupovratni ventili. Zbog toga se termostat treba skinuti sa zida.



## Održavanje

Pregledajte sve dijelove, očistite ih, prema potrebi zamijenite i namažite posebnom mašću za armature.

## Zatvorite dovod hladne i tople vode.



**Kompaktna kartuša termostata**, pogledajte stranicu 4.

Nakon svakog postupka održavanja na termostatima potrebno je obaviti baždarenje (pogledajte Baždarenje).



**Tuš**, pogledajte stranicu 5.

Besprijeoran rad mlaznica SpeedClean zajamčen je u trajanju od pet godina.

Pomoću SpeedClean-sapnica, koje se moraju redovito čistiti, mogu se odstraniti talozi vapnenca na oblikovniku mlaza, tako da se jednostavno prebrišu.



### Zamjenski dijelovi

Pogledajte stranicu 1 (\* = poseban pribor).

### Njegovanje

Upute za njegovanje nalaze se u priloženim uputama.

BG

### Указания за безопасност



#### Предотвратяване на прегряване

В заведения, където особено трябва да се внимава с температурата на течщата вода (болници, училища, специализирани домове за целодневна грижа и домове за възрастни хора), се препоръчва по принцип да се използват термостати, които могат да ограничат температурата до 43 °C. За тази цел към този продукт е приложен температурен ограничител. При душеви съоръжения в детски градини и в специални отделения на домовете за целодневна грижа по правило се препоръчва температурата на водата да не надвишава 38 °C. За тази цел използвайте термостатите Grohtherm Special със специални ръкохватки за по-лесна термичната дезинфекция и със съответния предпазен ограничител. Трябва да се съблюдават действащите стандарти (напр. БДС EN 806-2) и техническите изисквания за питейна вода.

#### Приложение

Термостатните батерии са конструирани за снабдяване с топла вода от бойлери под налягане и така използвани водят до най-голяма точност в температурата на смесената вода. При достатъчна мощност (над 18 кВт или 250 ккал./мин.) са подходящи и електрически или газови проточни водонагреватели.

В комбинация с бойлери без налягане (отворени водонагреватели) термостатите **не могат** да се използват. Всички термостати са настроени в завода при налягане на потока на топлата и студената вода от 3 бара.

Ако условията на място са различни и след инсталиране се получат отклонения в температурата, то термостатът трябва да се настрои съгласно локалните условия (виж Настройка).

#### Технически данни

Предпазен ограничител 38 °C

Температурата на топлата вода при захранващата връзка трябва да е мин. 2 °C по-висока от температурата на желаната смесена вода

Възможна е термична дезинфекция

Минимален разход = 5 л/мин

При постоянно налягане над 5 бара трябва да се вгради редуктор на налягането.



#### Монтаж

С помощта на удължител може да се увеличи отстоянието с 20мм, виж Резервни части, страница 1, Кат.№: 07 130.

#### Обратно свързване с водопроводната мрежа

(топла отдясно - студена отляво).

Подменете компактния картуш на термостата, виж Резервни части страница 24, Кат. №: 47 175 (1/2").

#### Монтаж на стойката за ръчен душ

При монтаж напр. върху стени от гипскартон (нетвърди стени) трябва да се осигури достатъчна стабилност чрез съответно подсилване на стената.



### Настройка

Настройка на температурата, виж страница 3 фиг [1].

#### Краен ограничител на температурата

В случай, че крайният ограничител на температурата трябва да бъде настроен на 43 °C, монтирайте приложения ограничител на температурата в ръкохватката за регулиране на температурата, виж фиг. [2].



#### Обслужване

Температурата се ограничава чрез предпазния бутон до 38 °C.

Чрез натискане на бутончето ограничението до 38 °C може да бъде надхвърлено, виж страница 4.

#### Внимание при опасност от замръзване

При източване на водопроводите в сградата самите термостати също трябва да се изпразнят, тъй като при връзките за студената и топлата вода имат интегрирани еднопосочни обратни клапани. За тази цел термостатът трябва да се демонтира от стената.



#### Техническо обслужване

Проверете всички части, почистете ги, ако е необходимо подменете ги и ги смажете със специална грес за арматури.

#### Прекъснете подаването на студената и топлата вода.



#### Компактен картуш на термостата,

виж страница 4.

След всяка техническа проверка на картуша е необходима настройка (Виж Настройка).



#### Душ, виж страница 5.

5 години гаранция за функционирането на дюзите -SpeedClean.

С помощта на дюзите SpeedClean, които трябва редовно да се почистват, отлагания от варовик по струйника се отстраняват лесно чрез избърсване с ръка.У



#### Резервни части

виж страница 1 (\* = Специални части).

#### Поддръжка

Указания за поддръжка можете да намерите в приложените инструкции за поддръжка.

EST

### Ohutusteave



#### Põletushaavade vältimine

Veetemperatuuri eriti hoolikat jälgimist nõudvatesse asutustesse (haiglad, koolid, hoolde- ja vanadekodud) on soovituslik paigaldada vaid sellised termostaadid, millele saab seada piiriks 43 °C. Selle tootega on kaasas temperatuuri piiraja.

Lasteaedade ja osade spetsiifiliste hooldekodude dušisüsteemide puhul on üldiselt soovituslik, et temperatuur ei ületaks 38 °C.

Kasutage selleks termostaati Grohtherm Special, millel on eriline käepide termilise desinfectiooni lihtsustamiseks ja vastav ohutuslukk. Järgida tuleb joogiveele kehtivaid norme (nt EN 806-2) ja tehnilisi reegleid.

#### Kasutusala

Termostaatsegistid on konstrueeritud tarbijate varustamiseks sooja veega survestatud soojussalvestite kaudu ning nad tagavad sellisel kasutamisel suurima temperatuuri täpsuse. Piisava võimsuse korral (alates 18 kW või 250 kcal/min) sobivad ka elektri- või gaasiläbivooluboidid.

Ühendatuna surveta boileritega (lahtised veesoajendajad) ei tohi termostaate kasutada.

Tehase algseadena on kõik termostaadid reguleeritud mõlemapoolse 3-baarise veesurve baasil.

Kui eriliste paigaldustingimuste tõttu peaks esinema temperatuuri kõikumisi, tuleb termostaat reguleerida vastavalt kohalikele oludele (vt "Reguleerimine").

### Tehnilised andmed

Tõkesti 38 °C  
Kuumaa vee temperatuur peab olema ühenduskohas vähemalt 2 °C kõrgem kui seguvee temperatuur.  
Võimalik on terminiline desinfektsioon  
Minimaalne läbivool = 5 l/min  
Kui segisti staatiline surve on üle 5 baari, tuleb paigaldada survealandaja.



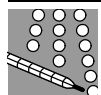
### Paigaldamine

Segisti kaugust seinast saab pikenduse abil 20mm võrra suurendada, vt tagavaraosi lk 1, tellimisnumber: 07 130.

**Vastupidine veeühendus** (kuum paremat kätt - külm vasakut kätt). Vahetage välja termostaat-kompaktpadrin, vt Tagavaraosad lk 24, tellimisnumber: 47 175 (1/2").

### Dušivarda paigaldamine

Kergseinale, nt kipsseinale, paigaldamisel tuleb kõigepealt veenduda, et sein oleks vastava seinasisese tugevduse abil piisavalt tugevaks tehtud.



### Reguleerimine

**Temperatuuri reguleerimine**, vt lk 3 joonist [1].

### Temperatuuripiirang

Kui temperatuuripiirang peab olema 43 °C juures, asetage kaasasolev temperatuuripiiraja temperatuurivaliku nupu sisse, vt joonist [2].



### Kasutamine

Tõkesti seab vee maksimaalseks temperatuuriks 38 °C.

Vajutades nupule, saab 38 °C piiri ületada, vt lk 4.

### Ettevaatust külmumisohu korral.

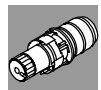
Maja veevärgi tühjendamisel tuleb termostaadid tühjendada eraldi, sest külma- ja kuumaveeühendustes paiknevad tagasilöögiklapid. Selleks tuleb termostaatsegisti seinalt maha võtta.



### Tehniline hooldus

Kõik osad tuleb kontrollida, puhastada, vajadusel asendada ja määrada spetsiaalse segistimäärdega.

### Sulgege külma ja kuumaa vee juurdevool.



### Termostaat-kompaktpadrin, vt lk 4.

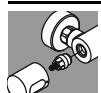
Segisti tuleb seadistada pärast termostaat-kompaktpadrini iga tehnilist hooldust (vt "Reguleerimine").



### Dušš, vt lk 5.

SpeedClean-düüsidel on 5-aastane garantii.

SpeedClean-düüside kaudu, mida tuleb korrapäraselt puhastada, saab dušipihustilt lubjasetet eemaldada lihtsa ülepühkimise teel.



### Tagavaraosad

Vt lk 1 (\* = Eriosad).

### Hooldamine

Hooldusjuhised on toodud kaasasolevas hooldusjuhendis.

LV

### Informācija par drošību



#### Izvairīšanās no applaucēšanās

Üdens ņemšanas vietās, kurās īpaši jāievēro izplūdes temperatūra (slimnīcās, mācību iestādēs, aprūpes iestādēs un pansionātos), ieteicams izmantot termostatus, kuros var iestatīt temperatūras ierobežojumu — 43 °C. Šis produkts ir aprīkots ar temperatūras ierobežotāju. Dušas iekārtās bērnu dušās un aprūpes iestāžu īpašās nodaļās parasti ieteicams nepārsniegt 38 °C temperatūru. Izmantojiet Grohtherm Special termostatus ar īpašo rokturi, kas paredzēts termiskajai dezinfekcijai, un atbilstošu drošības ierobežotāju. Ievērojiet atbilstošos standartus (piem., EN 806-2) un tehniskos noteikumus attiecībā uz dzeramo ūdeni.

### Pielietošanas joma

Termostata üdens maisītāji ir konstruēti hidroakumulatoru siltā üdens apgādei. Šāda izmantošana garantē visaugstāko temperatūras precizitāti. Ja jauda ir pietiekama (no 18 kW vai 250 kkal/min), tie ir piemēroti arī elektriskiem un gāzes caurteces üdens sildītājiem.

Termostatu **nav** paredzēts savienot ar üdens sildītājiem bez hidrauliskā spiediena (atklātiem siltā üdens sagatavotājiem). Visi termostati regulēti rūpnieciski ar abpusēju 3 bar hidraulisko spiedienu.

Ja vietējo instalācijas īpatnību dēļ rodas temperatūras novirzes, termostats jānoregulē, to pielāgojot vietējiem apstākļiem (skatiet sadaļu "Regulēšana").

### Tehniskie dati

Drošības noslēgs 38 °C

Karstā üdens temperatūra padeves savienojumā vismaz par 2 °C augstāka nekā jauktā üdens temperatūra iespējama termiskā dezinfekcija

Minimālā caurtece = 5 l/min

Ja miera stāvokļa spiediens lielāks par 5 bar, iemontējiet reduktoru.



### Instalēšana

Izvirzījuma daļu var palielināt ar pagarinājumu par 20mm (skatiet sadaļu "Rezerves daļas" – 1 lapu, pasūtījuma Nr.: 07 130).

**Bpusēji saskaņots pieslēgums** (silts – pa labi, auksts – pa kreisi).

Termostata kompaktpatronas nomaīņa, skatiet 24 lapu Rezerves daļas, pasūtījuma Nr.: 47 175 (1/2").

### Dušas stieņa montāža

Montējot dušas stieņa konstrukciju, piemēram, pie ģipškartona sienām (vai arī, ja siena nav smagumizturīga) jāpārlicinās, lai sienā tiek iebūvēts pietiekami stiprs, atbilstošs stiprinājuma elements (konstrukcija).



### Regulēšana

**Temperatūras regulēšana**, skatiet 3 lapu [1.] attēlu.

### Temperatūras beigu atdure

Ja temperatūras beigu atdurei jāatrodas pie 43 °C atzīmes, ievietojiet pievienoto temperatūras ierobežotāju temperatūras izvēles rokturī; skatiet [2.] attēlu.



### Lietošana

Temperatūras diapazonu ierobežo ar drošības temperatūras ierobežotāju uz 38 °C.

Pārsniegt 38 °C ierobežojumu iespējams nospiežot pogu, skatiet 4 lapu.

**Piesardzība aizsalšanas iespējamības gadījumā**  
Iztukšojot mājas ūdens sistēmu, termostatus jāiztukšo atsevišķi, jo aukstā un siltā ūdens pieslēgumā atrodas atpakaļplūsmas vārsti. Veicot šo darbību, termostats jānoņem no sienas.



### Tehniskā apkope

Visas daļas pārbaudīt, notīrīt, nepieciešamības gadījumā nomainīt un iezīst ar speciālo ūdens maisītāja ziedi.

**Noslēgt aukstā un karstā ūdens padevi.**



**Termostata kompaktpatrona,** skatiet 4 lapu.

Pēc katras termostata kompaktpatronas apkopes tā jānoregulē (skatiet "Regulēšana").



**Duša,** skat. 5 lapu.

Nemainīgajai SpeedClean sprauslu funkcijai ir 5 gadu garantija. Kaļķu nogulsņņumus no strūklas veidotāja var viegli notīrīt, paberzējot Speed Clean sprauslas, kas regulāri jātīra.



### Rezerves daļas

Skatiet 1 lapu (\* = Papildaprīkojums).

### Kopšana

Norādījumi šīs iekārtas kopšanai atrodami pievienotajā apkopes instrukcijā.

LT

### Saugos informācija



#### Apsauga nuo nuplikymo

Vandens ėmimo vietose, kur skiriamas ypatingas dėmesys srauto temperatūrai (ligoninėse, mokyklose, slaugos paslaugas teikiančiose įstaigose, senelių globos namuose), rekomenduojama naudoti termostatus, ribojančius temperatūrą iki 43 °C. Prie šio gaminio pridėdamos temperatūros ribojimo įtaisas. Rekomenduojama, kad vaikų darželiuose ir specialias slaugos paslaugas teikiančiose įstaigose naudojant dušo įrangą temperatūra neturėtų būti didesnė nei 38 °C. Šiam tikslui naudokite Grohtherm Special termostatus su specialia šiluminės dezinfekcijos rankenėle ir atitinkama saugos įtaisui. Turi būti laikomasi geriamajam vandeniui taikomų standartų (pvz., EN 806-2) ir techninių reikalavimų.

### Naudojimo sritis

Termostatiniai maišytuvai pritaikyti naudoti su slėginiais vandens kaupikliais ir užtikrina itin tikslią temperatūrą. Taip pat galima naudoti pakankamai didelio galingumo elektrinius arba dujinius tekančio vandens šildytuvus (nuo 18 kW arba 250 kcal/min.).

Termostatų **negalima** naudoti su neslėginiais vandens kaupikliais (atvirais vandens šildytuvais).

Gamykloje visi termostatai nustatomi 3 barų vandens slėgiui iš abiejų pusių.

Jei dėl ypatingų montavimo sąlygų atsiranda temperatūros skirtumas, termostatą reikia sureguliuoti atsižvelgiant į vietos sąlygas (žr. skyrių „Reguliavimas“).

### Techniniai duomenys

Apsauginis temperatūros ribotuvas 38 °C  
Karšto vandens temperatūra mažiausiai 2 °C aukštesnė už maišyto vandens temperatūrą  
Galima atlikti terminę dezinfekciją  
Mažiausias debitas – 5 l/min.  
Jei statinis slėgis didesnis nei 5 bar, reikia įmontuoti slėgio reduktorių.



### Įrengimas

Išleidimo snapelį galima pailginti 20mm, žr. 1 puslapyje pavaizduotas atsarginės dalis, užsakymo Nr. 07 130.

**Prijungiamo atvirkščiai** (prie karšto vandens – dešinėje, prie šalto – kairėje pusėje).

Pakeiskite termostato kompaktnę kasetę, žr. 24 puslapyje esantį skyrelį „Atsarginės dalys“, užsakymo Nr.: 47 175 (1/2”).

### Dušo strypo montavimas

Montuojant dušą, pvz., prie gipsinės (netvirtos) sienos, būtina patikrinti, ar ji pakankamai sutvirtinta.



### Reguliavimas

**Temperatūros nustatymas,** žr. 3 puslapį [1] pav.

### Galinė temperatūros atrama

Jeigu galinė temperatūros atrama turi būti ties 43 °C, tuomet pridėdamą temperatūros ribotuva įstatykite į temperatūros nustatymo rankenėlę, žr. [2] pav.



### Valdymas

Apsauginis temperatūros ribotuvas neleidžia vandens temperatūrai pakilti aukščiau nei 38 °C.

Spaudžiant mygtuką galima viršyti 38 °C ribą, žr. 4 puslapį.

### Apsauga nuo užšalimo

Jeigu iš namo vandentiekio išleidžiamas vanduo, vandenį iš termostatinų maišytuvų reikia išleisti atskirai, nes šalto ir karšto vandens jungtyse yra įmontuoti atgaliniai vožtuvai. Todėl termostatą teks nuimti nuo sienos.



### Techninė priežiūra

Būtina patikrinti ir nuvalyti detales, prireikus jas pakeisti ir sutepti specialiu maišytuvo tepalu.

### Uždarykite šalto ir karšto vandens sklendes.



**Termostato kompaktnis įdėklas,** žr. 4 puslapį.

Atlikus termostato kompaktnio įdėklo techninį patikrinimą, būtina jį vėl sureguliuoti (žr. skyrelį „Reguliavimas“).



**Dušas,** žr. 5 puslapį.

„SpeedClean“ purkštukams suteikiama 5 metų garantija.

„SpeedClean“ palengvina dušo, kurį reikia valyti reguliariai, priežiūrą. Pakanka per dušo galvutės skylutes perbraukti ranka ir nuo jų nubyrės susidariusios kalkių nuosėdos.



### „Atsarginės dalys“

Žr. 1 puslapį (\* – specialūs priedai).

### Priežiūra

Nurodymai pateikti pridėtoje priežiūros instrukcijoje.

RO

### Informații privind siguranța



#### Evitarea arsurilor

La punctele de evacuare care necesită o atenție deosebită în ceea ce privește temperatura de ieșire (spitale, școli, sanatorii și centre de îngrijire pentru persoane vârstnice) este recomandată în mod special introducerea termostatelor, care să fie limitate la 43 °C. La acest produs este atașat un limitator de temperatură. La instalațiile de duș din grădinițe și din zonele speciale ale centrelor de îngrijire se recomandă, în general, ca temperatura să nu depășească 38 °C. În acest scop, utilizați termostatul Grohtherm Special cu mâner special pentru facilitarea dezinfecției termice și limitator corespunzător de siguranță.

Trebuie respectate normele în vigoare (de exemplu, EN 806-2) și regulamentele tehnice pentru apă potabilă.

## Domeniu de utilizare

Bateriile cu termostat sunt construite pentru alimentare cu apă caldă din surse sub presiune și, dacă sunt folosite în acest mod, oferă cea mai ridicată precizie a temperaturii. Dacă dispun de o putere suficientă (peste 18 kW, respectiv 250 kcal/min), se pot folosi și încălzitoare instantanee electrice sau cu gaz. Bateriile cu termostat **nu** se pot folosi la cazane nepresurizate (cazane deschise de apă caldă).

Toate termostatele sunt reglate de producător la o presiune de curgere de 3 bar în ambele părți.

Dacă, datorită condițiilor de instalare speciale, apar abateri de temperatură, termostatul trebuie reglat în funcție de condițiile existente la fața locului (a se vedea paragraful Reglaj).

## Specificații tehnice

Limitare de siguranță 38 °C  
Temperatura apei calde la racordul de alimentare cu cel puțin 2 °C mai ridicată decât temperatura pentru apa de amestec  
Dezinfectarea termică este posibilă  
Debit minim = 5 l/min  
La presiuni statice de peste 5 bar se va monta un reductor de presiune.



### Instalare

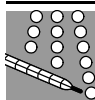
Distanța față de perete fi prelungită cu 20mm; a se vedea lista cu piese schimb de pe pagina 1, număr catalog: 07 130.

**Conexiune în cruce** (cald dreapta - rece stânga).

Se înlocuiește cartușul termostatic compact, a se vedea piesele de schimb de pe pagina 24, nr. comandă: 47 175 (1/2").

### Montajul barei de duș

La montarea pe pereți din gips carton (pereți fără rigiditate), de exemplu, trebuie să se asigure o rigiditate suficientă printr-o consolidare corespunzătoare pe perete.



### Reglarea

**Pentru reglajul temperaturii;** a se vedea pagina 3 fig. [1].

### Opritorul de limitare temperatură

Dacă opritorul de limitare temperatură trebuie să fie plasat pe 43 °C, se introduce limitatorul de temperatură livrat cu produsul în maneta de selectare temperatură; a se vedea fig. [2].



### Utilizarea

Prin limitarea de siguranță, domeniul de reglaj al temperaturii este plafonat la 38 °C.

Prin apăsarea clapetei se poate depăși limita de 38 °C; a se vedea pagina 4.

### Atenție la pericolul de îngheț

La golirea instalației de apă a clădirii, bateriile cu termostat se vor goli separat, deoarece pe circuitele de alimentare cu apă rece și caldă se găsesc supape de reținere. Pentru aceasta, bateria se va demonta de pe perete.



### Întreținere

Se verifică toate piesele, se curăță, eventual se înlocuiesc, apoi se gresează cu vaselină specială pentru armături.

### Se întrerupe alimentarea cu apă rece și caldă.



### Cartușul termostat compact;

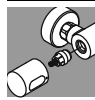
a se vedea 4. Reglajul este necesar după fiecare operație de întreținere efectuată la cartușul termostat compact (a se vedea capitoul Reglaj).



**Dușul;** a se vedea pagina 5.

5 ani garanție pentru funcționarea stabilă a duzelor SpeedClean.

Prin duzele cu spălare rapidă (SpeedClean), care trebuie să fie curățate regulat, pot fi înlăturate prin simplă frecare depunerile de piatră de pe formatorul de jet.



### Piese de schimb

A se vedea pagina 1 (\* = accesorii speciale).

## Îngrijire

Indicațiile de îngrijire se găsesc în instrucțiunile de îngrijire atașate.

CN

## 安全说明



### 防止烫伤

对于对出水点处的出水口温度非常敏感的场所（医院、学校、护理站和疗养院等），建议在安装恒温设备时采取措施将水温限制在 43 °C 以下。本产品配备

适温终止。一般而言，对于护理站和照护中心的特定区域，建议淋浴系统的温度不要超过 38 °C。使用带有特殊手柄的 Grohtherm Special 恒温器来进行温控消毒和相应的安全停控。必须遵守适用的饮用水标准（如 EN 806-2）和技术规定。

## 应用

恒温龙头适用于通过增压式蓄热热水器供应热水的环境，此时它可提供最精确的温度控制。若功率输出充足（不小于 18 千瓦或 250 千卡 / 分钟），还可以用于电子即热热水器或燃气即热热水器。

恒温龙头不能与非承压式蓄热热水器一起使用。

出厂前，所有恒温龙头的两端均在 3 巴的水流压强下进行过调节。

若由于特殊的安装条件产生了温度偏差，则必须针对当地条件对恒温龙头进行调节，请参见“调节”部分。

## 技术参数

安全停止器 38 °C

进水管端的热度温度至少比混水温度高 2 °C

可采用温控消毒最低流量

= 5 升 / 分钟

如果静压超过 5 巴，必须加装减压阀。



### 安装

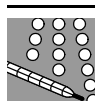
利用接长节可以将出水口延长 20 毫米。接长节的信息可以在 1 的“备件”部分找到，产品号为：07 130。

**反向连接**（右侧接热水管，左侧接冷水管）。

更换恒温阀芯，请参见 24 中的“备件”部分，产品编号为 47 175 (1/2")。

### 安装花洒滑杆

如果在石膏墙面（而非实体墙）上安装，务必进行必要的加固以确保有足够的支撑力。



### 调节

温度调节，参见 3 请参见图 [1].

### 温度上限停止器

如果温度上限设定为 43 °C，将附带的温度限制器插入温度选择手柄，请参见图 [2].





### 温度限制

安全停止器将温度范围限定为 38 °C。

可通过按下按钮 改变 38 °C 这一限值，参见4。

### 防冻

由于冷热水装置中装有单向阀，当自来水管中的水排干时，必须对恒温器单独进行排水。为此，必须从墙上卸下龙头。



### 维护

检查和清洁所有零件，必要时进行更换，使用专用润滑油润滑零件。

### 关闭冷热水进水管。



恒温阀芯，参见 4。

每次对恒温阀芯进行维护操作后，都需要重新调节，请参见“调节”部分。



花洒，参见 5。

快速清洁 (SpeedClean) 喷嘴功能正常工作的保证期为 5 年。

由于采用快速清洁 (SpeedClean) 喷嘴 (必须定期清洁)，喷雾器喷嘴上的钙质沉积可以用手指直接擦去。



### 备件

参见页面 1 (\* = 特殊配件)。

### 保养

有关保养说明，请参考附带的《保养指南》。

RUS

## Информация по технике безопасности



### Предотвращение ожогов

В местах забора, где обращается особое внимание на температуру на выходе (в больницах, школах, домах для престарелых и инвалидов), настоятельно рекомендуется устанавливать термостаты с ограничением температуры до 43 °C. Данное изделие для ограничения температуры имеет концевой упор. В душевых установках в детских садах и специальных помещениях домов для инвалидов рекомендуется не превышать температуру 38 °C. Для этого термостаты Grohtherm Special эксплуатируются со специальной ручкой, облегчающей термическую дезинфекцию и используемой в качестве соответствующего безопасного ограничителя. Необходимо соблюдать действующие нормы (например, стандарт EN 806-2) и технические рекомендации для питьевой воды.

### Область применения

Термостаты сконструированы для обеспечения потребителя водой и обеспечивают самую высокую точность температуры смешанной воды. При достаточной мощности (начиная с 18 кВт или 250 ккал/мин.) можно использовать также электрические или газовые проточные водонагреватели. Эксплуатация термостатов совместно с безнапорными накопителями (с открытыми водонагревателями) не предусмотрена. Все термостаты отрегулированы на заводе на давление горячей и холодной воды 3 бара. Если вследствие особых условий монтажа возникают отклонения температуры, то термостат необходимо отрегулировать в соответствии с местными условиями (см. раздел Регулировка).

### Технические данные

Кнопка безопасности

38 °C

Температура горячей воды в подсоединении распределительного водопровода минимум на 2 °C выше температуры смешанной воды  
Возможна термическая дезинфекция  
Минимальный расход = 5 л/мин  
При давлении в водопроводе более 5 бар рекомендуется установить редуктор давления.



### Установка

При помощи удлинителя можно увеличить вынос на 20мм, см. раздел запчасти, страница 1, артикул 07 130.

**Обратное подключение** (горячая вода справа холодная слева). Заменить термозлемент, см. раздел Запчасти, страница 24, артикул: 47 175 (1/2").

### Монтаж душевой штанги

При монтаже, например, на стенах из гипсокартона (не обладающих прочностью) необходимо удостовериться, что достаточная прочность обеспечена за счет соответствующего усиления стены.



### Регулировка

**Установка температуры**, см. страница 3 рис. [1].

### Упор для ограничения температуры

Если упор для ограничения температуры должен находиться на 43 °C, то вставить прилагаемый ограничитель температуры в ручку выбора температуры, см. рис. [2].



### Обслуживание

Температуры ограничивается с помощью кнопки безопасности на 38 °C.

Нажимая на кнопку, можно превысить температуру 38 °C, см. страница 4.

### Внимание опасность замерзания

При выпуске воды из водопроводной сети здания термостаты следует опорожнять отдельно, так как в подсоединениях холодной и горячей воды предусмотрены обратные клапаны. При этом термостат следует снять со стены.



### Техническое обслуживание

Все детали проверить, очистить, при необходимости заменить и смазать специальной смазкой для арматуры.

### Перекрыть подачу холодной и горячей воды.



**Термозлемент**, см. страница 4.

После каждого выполнения работ по техобслуживанию термозлемента необходимо производить регулировку (см. раздел Регулировка).



**Душ**, см. страница 5.

5 лет гарантии на безупречную работу быстро очищаемых форсунок с системой SpeedClean.

Благодаря форсункам быстрого очищения SpeedClean, которые необходимо периодически чистить, известковые отложения на формирователе струй удаляются простым вытиранием.



### Запчасти

см. страница 1 (\* = специальные принадлежности).

### Уход

Указания по уходу приведены в прилагаемой инструкции по уходу.

Pure Freude an Wasser



**D**  
☎ +49 571 3989 333  
helpline@grohe.de

**A**  
☎ +43 1 68060  
info-at@grohe.com

**AUS**  
☎ +(61) 1300 54945  
grohe\_australia@lixil.com

**B**  
☎ +32 16 230660  
info.be@grohe.com

**BG**  
☎ +359 2 9719959  
grohe-bulgaria@grohe.com

**BR**  
☎ 0800 770 1222  
falecom@grohe.com

**CAU**  
☎ +99 412 497 09 74  
info-az@grohe.com

**CDN**  
☎ +1 888 6447643  
info@grohe.ca

**CH**  
☎ +41 44 877 73 00  
info@grohe.ch

**CN**  
☎ +86 4008811698  
info.cn@grohe.com

**CY**  
☎ +357 22 465200  
info@grome.com

**CZ**  
☎ +358 942 451 390  
grohe-cz@grohe.com

**DK**  
☎ +45 44 656800  
grohe@grohe.fi

**E**  
☎ +34 93 3368850  
grohe@grohe.es

**EST**  
☎ +372 6616354  
grohe@grohe.ee

**F**  
☎ +33 1 49972900  
sav-fr@grohe.com

**FIN**  
☎ +358 942 451 390  
grohe@grohe.fi

**GB**  
☎ +44 871 200 3414  
info-uk@grohe.com

**GR**  
☎ +30 210 2712908  
nsapountzis@ath.forthnet.gr

**H**  
☎ +36 1 2388045  
info-hu@grohe.com

**HK**  
☎ +852 2969 7067  
info@grohe.hk

**I**  
☎ +39 2 959401  
info-it@grohe.com

**IND**  
☎ +91 1800 102 4475  
customercare.in@grohe.com

**IS**  
☎ +354 515 4000  
jonst@byko.is

**J**  
☎ +81 3 32989730  
info@grohe.co.jp

**KZ**  
☎ +7 727 311 07 39  
info-cac@grohe.com

**LT**  
☎ +372 6616354  
grohe@grohe.ee

**LV**  
☎ +372 6616354  
grohe@grohe.ee

**MAL**  
info-malaysia@grohe.com

**MX**  
☎ 01800 8391200  
pregunta@grohe.com

**N**  
☎ +47 22 072070  
grohe@grohe.no

**NL**  
☎ +31 79 3680133  
vragen-nl@grohe.com

**NZ**  
technicalenquiries@paterson  
trading.co.nz

**P**  
☎ +351 234 529620  
commercial-pt@grohe.com

**PL**  
☎ +48 22 5432640  
biuro@grohe.com.pl

**RI**  
☎ 0-800-1-046743  
customercare-  
indonesia@asia.lixil.com

**RO**  
☎ +40 21 2125050  
info-ro@grohe.com

**ROK**  
☎ +82 2 1588 5903  
info-singapore@grohe.com

**RP**  
☎ +63 2 8938681

**RUS**  
☎ +7 495 9819510  
info@grohe.ru

**S**  
☎ +46 771 141314  
grohe@grohe.se

**SGP**  
☎ +65 6311 3611  
info-singapore@grohe.com

**SK**  
☎ +420 277 004 190  
grohe-cz@grohe.com

**T**  
☎ +66 21681368  
(Haco Group)  
info@haco.co.th

**TR**  
☎ +90 216 441 23 70  
GroheTurkey@grome.com

**UA**  
☎ +38 44 5375273  
info-ua@grohe.com

**USA**  
☎ +1 800 4447643  
us-customerservice@grohe.com

**VN**  
☎ +84 90 9694768  
☎ +84 90 9375068  
info-vietnam@grohe.com

**AL** **BiH** **HR** **KS**  
**ME** **MK** **SLO** **SRB**  
☎ +385 1 2911470  
adria-hr@grohe.com

**Eastern Mediterranean,  
Middle East - Africa  
Area Sales Office:**  
☎ +357 22 465200  
info@grome.com

**IR** **OM** **UAE** **YEM**  
☎ +971 4 3318070  
grohedubai@grome.com

**Far East Area Sales Office:**  
☎ +65 6311 3600  
info@grohe.com.sg

**Latin America:**  
☎ +52 818 3050626  
pregunta@grohe.com