

## Gebruiksaanwijzing



[www.whirlpool.eu/register](http://www.whirlpool.eu/register)



---

**NEDERLANDS ..... 3**

# NEDERLANDS

# INSTRUCTIES VOOR VEILIGHEID

# EN INSTALLATIE



**DANK U WEL VOOR UW AANKOOP VAN EEN WHIRLPOOL PRODUCT.**

Voor volledige ondersteuning kunt u het apparaat registreren op [www.whirlpool.eu/register](http://www.whirlpool.eu/register)

## *Index*

### ***Gids voor Gezondheid en Veiligheid***

<b>VEILIGHEIDSVOORSCHRIFTEN</b> .....	<b>5</b>
BELANGRIJK: MOET WORDEN GELEZEN EN IN ACHT GENOMEN .....	5
<b>MILIEUTIPS</b> .....	<b>8</b>
<b>CONFORMITEITSVERKLARING</b> .....	<b>9</b>

### ***Gebruik en onderhoud***


<b>PRODUCTBESCHRIJVING</b> .....	<b>10</b>
APPARAAT .....	10
BEDIENINGSPANEEL .....	10
WASMIDDELDOSEERBAKJE .....	11
TECHNISCHE GEGEVENS VOOR DE WATERAANSLUITING .....	12
DEUR .....	12
<b>GEBRUIK VAN HET APPARAAT</b> .....	<b>13</b>
EERSTE GEBRUIK .....	13
DAGELIJKS GEBRUIK .....	13
GEBRUIK VAN DE WASDROGER .....	14
PROGRAMMA'S EN OPTIES .....	16
FUNCTIES .....	19
HINTS EN TIPS .....	20
TIPS VOOR ENERGIEBESPARING .....	21

---

<b>REINIGING EN ONDERHOUD</b> .....	<b>22</b>
DE WASDROGER AAN DE BUITENKANT SCHOONMAKEN.....	22
DE WATERAANZUIGSLANG CONTROLEREN.....	23
DE FILTERS IN DE WATERAANZUIGSLANG REINIGEN .....	24
HET WASMIDDELDOSEERBAKJE SCHOONMAKEN.....	25
HET WATERFILTER REINIGEN / HET RESTEREND WATER AFPOMPEN .....	26
TRANSPORT EN BEHANDELING .....	28
<b>PROBLEEMOPLOSSING</b> .....	<b>29</b>
DEUR - HOE TE OPENEN OM HET WASGOED TE VERWIJDEREN BIJ EEN STORING.....	31
KLANTENSERVICE .....	32
INSTALLATIEGIDS.....	33

# VEILIGHEIDSVOORSCHRIFTEN

## BELANGRIJK: MOET WORDEN GELEZEN EN IN ACHT GENOMEN

!  Dit symbool wordt gebruikt om u er aan te herinneren deze handleiding te lezen.

Lees voordat u het apparaat gaat gebruiken zorgvuldig de gids voor Gezondheid & Veiligheid en Gebruik.

Bewaar deze instructies dicht bij de hand voor toekomstige raadpleging.

### UW VEILIGHEID EN DE VEILIGHEID VAN ANDEREN IS ERG BELANGRIJK.

Deze handleiding en het apparaat zelf zijn voorzien van belangrijke veiligheidsinformatie, die te allen tijde gelezen en opgevolgd moet worden. Dit is het veiligheidswaarschuwingsymbool.



Dit symbool maakt u attent op mogelijke gevaren die u en anderen kunnen doden of verwonden.

Alle veiligheidsberichten volgen het veiligheidswaarschuwingsymbool of het woord **GEVAAR** of **WAARSCHUWING**. Deze woorden betekenen:

### **GEVAAR**

*Geeft een gevaarlijke situatie aan, die ernstig letsel veroorzaakt als deze niet wordt vermeden.*

### **WAARSCHUWING**

Duidt op een gevaarlijke situatie die tot ernstig letsel kan leiden.

Alle veiligheidsberichten geven het mogelijke gevaar aan en geven aan hoe het risico op letsel, schade en elektrische schokken voortvloeiend uit het

onjuiste gebruik van het apparaat beperkt kan worden.

Houd u strikt aan de volgende aanwijzingen:

Het niet naleven van deze instructies kan risico's met zich meebrengen. De fabrikant aanvaardt geen enkele aansprakelijkheid voor schade aan voorwerpen of letsel aan personen of dieren die/dat veroorzaakt is door het niet in acht nemen van het advies en de voorzorgsmaatregelen.

Heel jonge (0-3 jaar) en jonge kinderen (3-8 jaar) dienen op afstand gehouden te worden, tenzij ze onder voortdurend toezicht staan.

Kinderen vanaf 8 jaar en personen met verminderde fysieke, sensorische of mentale vermogens of gebrek aan ervaring en kennis, mogen dit apparaat gebruiken indien ze onder toezicht staan of instructies hebben ontvangen over het gebruik van het apparaat en de mogelijke gevaren ervan begrijpen. Kinderen mogen niet met het apparaat spelen. Reiniging en gebruikersonderhoud mogen niet door kinderen zonder toezicht worden uitgevoerd.

Verwijder de transportschroeven.

Het apparaat is uitgerust met transportschroeven om mogelijke interne schade tijdens het vervoer te voorkomen. Voordat u de wasdroger in gebruik neemt moeten de veiligheidschroeven die gebruikt worden voor het vervoer absoluut verwijderd worden.

Dek de openingen af met de 4 bijgesloten plastic doppen. Open de deur nooit met kracht en ga er niet op staan.

Artikelen die zijn bevuild met stoffen als plantaardige olie, aceton, alcohol, petroleum, kerosine, vlekkenverwijderaars, terpentijn, was en wasverwijderaars moeten met een extra hoeveelheid wasmiddel met heet water worden gewassen, voordat ze in de wasdroger worden gedroogd.

Artikelen zoals schuimrubber (latexschuim), douchemutsen, waterdicht textiel, rubberen artikelen en kleding of kussens met schuimrubber vulling mogen niet in de wasdroger worden gedroogd.

### **WAARSCHUWING**

Alle voorwerpen zoals aanstekers en lucifers uit de zakken verwijderen.

De wasdroger niet gebruiken wanneer er chemische stoffen voor het reinigen zijn gebruikt.

Met olie doordrenkte artikelen ontbranden spontaan, vooral wanneer ze worden blootgesteld aan warmtebronnen, zoals in een wasdroger. De artikelen worden warm en veroorzaken een oxidatie-reactie in de olie. Oxidatie creëert warmte. Als de warmte niet kan ontsnappen kan door oververhitting het wasgoed vlam vatten. Stapelen, op elkaar leggen of opslaan van met olie doordrenkte artikelen kan voorkomen dat de warmte ontsnapt en daardoor brandgevaar veroorzaken.

Het apparaat niet laten stoppen voordat de droogcyclus is afgerond; mocht dit noodzakelijk zijn, snel alle kledingstukken verwijderen en uitleggen, om het ontsnappen van de

warmte te vergemakkelijken. De laatste fase van de droogcyclus wordt zonder warmte uitgevoerd (afkoelfase), om ervoor te zorgen dat het wasgoed op een temperatuurniveau blijft dat niet leidt tot beschadiging van het wasgoed.

## **BEOOGD GEBRUIK VAN HET PRODUCT**

Dit apparaat is uitsluitend bedoeld voor huishoudelijk gebruik. Professioneel gebruik van het apparaat is verboden. De fabrikant aanvaardt geen enkele aansprakelijkheid voor oneigenlijk gebruik van het apparaat of onjuiste instelling van de bedieningsknoppen.

**WAARSCHUWING:** Het is niet de bedoeling dat het apparaat in werking gesteld kan worden met een externe timer of met een afzonderlijke afstandsbediening.

Gebruik het apparaat niet buitenshuis. Geen ontplofbare of brandbare stoffen zoals spuitbussen opslaan en geen benzine of andere brandbare materialen gebruiken in of in de buurt van het apparaat: als het apparaat onbedoeld in werking zou worden gesteld, kan er brand ontstaan. Dit apparaat is uitsluitend ontworpen voor huishoudelijk gebruik, met ladingen wasgoed die kunnen worden gewassen en gecentrifueerd in een was-droogcombinatie.

## **INSTALLATIE**

Installatie en reparaties moeten worden uitgevoerd door een gespecialiseerd monteur, volgens de instructies van de fabrikant en in overeenstemming met de plaatselijke veiligheidsvoorschriften. Repareer of vervang geen enkel onderdeel van het apparaat, behalve als dit expliciet aangegeven wordt in het gebruikshandleiding. De installatie mag niet door kinderen worden uitgevoerd. Tijdens het installeren van het

apparaat moeten kinderen er vandaan worden gehouden. Houd verpakkingsmaterialen (plastic zakken, polystyreen delen enz.) buiten het bereik van kinderen, tijdens en na het installeren van het apparaat.

Gebruik beschermende handschoenen voor het uitpakken en installeren. Controleer na het uitpakken van het apparaat of deze tijdens het transport geen beschadigingen heeft opgelopen. Neem in geval van problemen contact op met uw leverancier of de dichtstbijzijnde Klantenservice. Het apparaat moet door twee of meer personen worden verplaatst en geïnstalleerd. Tijdens het installeren van het apparaat moeten kinderen er vandaan worden gehouden.

Het apparaat moet worden losgekoppeld van het elektriciteitsnet voordat u installatiewerkzaamheden uitvoert. Zorg er tijdens de installatie voor dat het apparaat het netsnoer niet beschadigt. Het apparaat alleen activeren als de installatie is voltooid.

Na het installeren van het apparaat een paar uur wachten met starten, om het te laten acclimatiseren aan de omgevingsomstandigheden van de ruimte. Uw apparaat niet installeren daar waar het kan worden blootgesteld aan extreme omstandigheden, zoals: slechte ventilatie, temperatuur beneden 5 °C of boven 35 °C.

Controleer bij de installatie van het apparaat of de vier pootjes stevig op de vloer rusten, stel ze naar wens af en controleer of het apparaat exact horizontaal staat en gebruik hiervoor een waterpas.

Bij installatie op hout of zwevende vloeren moet de was-droogcombinatie op een aan de vloer bevestigde hardboard plaat van minimaal 60 x 60 cm en met een minimale dikte van 3 cm worden geplaatst.

Gebruik alleen nieuwe slangen om het apparaat aan te sluiten op de watertoevoer. Oude slangen mogen niet meer worden gebruikt en moeten worden weggegooid. De was-droogcombinatie niet verplaatsen wanneer het vastzit aan het bovenste oppervlak. Sluit de watertoevoerslang(en) op de waterleiding aan, volgens de voorschriften van het Waterleidingbedrijf. Voor modellen die alleen zijn bestemd voor koud water: Niet op de warmwatervoorziening aansluiten. Voor modellen met warmwatertoevoer: de temperatuur van de warmwatertoevoer mag niet hoger zijn dan 60°C. Zorg ervoor dat de ventilatieopeningen in de onderkant van uw apparaat (indien aanwezig op uw model) niet worden geblokkeerd door tapijt of ander materiaal. De waterdruktoevoer moet tussen het 0,1-1 MPa bereik vallen. Het apparaat mag niet zodanig worden geïnstalleerd dat de deur niet volledig kan worden geopend (bijv. achter een afsluitbare deur, een schuifdeur of een deur met een scharnier aan de tegenovergestelde zijde van die van het apparaat zelf).

## **ELEKTRISCHE WAARSCHUWINGEN**

Controleer of de spanning op het typeplaatje overeenkomt met de netspanning in uw woning. Om ervoor te zorgen dat de installatie voldoet aan de geldende veiligheidsvoorschriften, is een omnipolaire schakelaar met een afstand van minstens 3 mm benodigd. De aarding van het apparaat is wettelijk verplicht. Voor apparaten voorzien van een stekker, als de stekker niet geschikt voor uw wandcontactdoos is, contact opnemen met een gekwalificeerde technicus. Gebruik geen verlengkabels, meervoudige contactdozen of

adapters. Sluit het apparaat niet aan op een stopcontact dat met een afstandsbediening kan worden bediend.

Het netsnoer van het apparaat moet lang genoeg zijn om het apparaat vanuit de inbouwpositie in het meubel te kunnen aansluiten op het stopcontact van de netvoeding.

Trek niet aan het netsnoer. Een beschadigd netsnoer moet door een soortgelijk exemplaar worden vervangen. De stroomkabel mag alleen worden vervangen door een gespecialiseerd technicus, in overeenstemming met de aanwijzingen van de fabrikant en in naleving van de geldende veiligheidsnormen. Wend u tot erkende servicecentra.

Gebruik het apparaat niet als het netsnoer of de stekker beschadigd is, als het apparaat niet goed werkt of als het beschadigd of gevallen is.

Dompel het netsnoer of de stekker niet onder in water. Houd het snoer uit de buurt van hete oppervlakken.

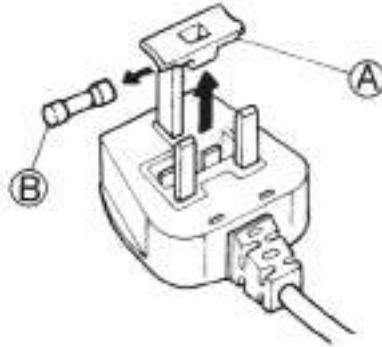
Na de installatie mogen de elektrische onderdelen niet meer toegankelijk zijn voor de gebruiker.

Raak het apparaat niet aan met vochtige lichaamsdelen en gebruik het niet op als u op blote voeten loopt.

## ELEKTRISCHE AANSLUITINGEN, ALLEEN VOOR GROOT-BRITANNIË EN IERLAND

### Vervanging van de zekering

Als de elektriciteitskabel van dit apparaat een stekker met een zekering van het type BS 1363A 13 ampère heeft, vervang de zekering in dit type stekker dan door een door de A.S.T.A. goedgekeurde zekering voor het stekkertype BS 1362 en ga als volgt te werk:



1. Verwijder het zekeringsdeksel (A) en de zekering (B).
2. Plaats de vervangende zekering 13A in het deksel.
3. Plaats beide in de stekker.

### Belangrijk:

Na vervanging van een zekering moet het deksel weer worden teruggeplaatst; als het zekeringdeksel kwijtraakt mag de stekker niet worden gebruikt en moet het worden vervangen.

Correcte vervanging is te herkennen aan het gekleurde inzetstuk of de in woorden in reliëf aangebrachte kleur op de voet van de stekker. Vervangende zekeringafdekkingen zijn verkrijgbaar bij uw plaatselijke elektriciteitswinkel.

### Alleen voor de Republiek Ierland

De informatie die gegeven is voor Groot-Brittannië zal vaak van toepassing zijn, maar er wordt nog een derde type stekker en stopcontact gebruikt: met 2 pinnen en zijdelingse aarding.

### Stopcontact/stekker (geldig voor beide landen)

Als de bijgeleverde stekker niet geschikt is voor uw stopcontact, neem dan contact op met de Klantenservice voor verdere instructies. Probeer de stekker niet zelf te vervangen. Deze procedure moet uitgevoerd worden door een gekwalificeerde technicus, in overeenstemming met de instructies van de fabrikant en de geldende veiligheidsvoorschriften.

### CORRECT GEBRUIK

Overschrijd de maximale toegestane belading niet. Controleer de maximale toegestane belading in de programmatafel.

Wanneer de was-droogcombinatie niet in gebruik is de waterkraan dichtdraaien.

Gebruik geen oplosmiddelen (bijv. terpentijn, benzeen), geen wasmiddelen die oplosmiddelen bevatten, schuurpoeder, glas of schoonmaakmiddelen voor algemeen gebruik en brandbare vloeistoffen; geen stoffen in de was-droogcombinatie wassen die zijn behandeld met oplosmiddelen of brandbare vloeistoffen.

Het wasgoed niet te droog laten worden.

Wasverzachters of soortgelijke producten moeten worden gebruikt zoals opgegeven door de instructies van de wasverzachter.

Geen ongewassen wasgoed laten drogen.

Geen ongewassen wasgoed laten drogen.

Geen ongewassen wasgoed laten drogen.

### REINIGING EN ONDERHOUD

Het apparaat moet worden losgekoppeld van het elektriciteitsnet voordat u reinigings- of onderhoudswerkzaamheden uitvoert.

Gebruik nooit stoomreinigers.

# MILIEUTIPS

## VERWERKING VAN DE VERPAKKING

De verpakking kan volledig gerecycled worden, zoals door het recyclingsymbool (\*) wordt aangegeven. De diverse onderdelen van de verpakking mogen daarom niet met het gewone huisvuil worden weggegooid maar moeten worden verwerkt op verantwoorde wijze, volgens de plaatselijke voorschriften.



## AFVALVERWERKING VAN HUISHOUDELIJKE APPARATEN

Bij het afdanken van het apparaat dient u het onbruikbaar te maken door de stroomkabel af te snijden en de deuren en schappen te verwijderen (indien aanwezig), zodat kinderen niet in het apparaat kunnen klauteren en vast komen te zitten. Dit product is vervaardigd van recyclebaar (\*) of herbruikbaar materiaal. Dank het apparaat af in overeenstemming met plaatselijke milieuvoorschriften voor afvalverwerking.



Voor meer informatie over behandeling, terugwinning en recycling van dit apparaat kunt u contact opnemen met uw plaatselijke instantie, de vuilnisophaaldienst of de winkel

waar u dit product hebt gekocht.

Dit apparaat is voorzien van het merkteken volgens de Europese Richtlijn 2012/19/EU inzake Afgedankte elektrische en elektronische apparaten (AEEA). Door ervoor te zorgen dat dit product op de juiste manier als afval wordt verwerkt, helpt u mogelijke schadelijke gevolgen voor het milieu en de volksgezondheid te voorkomen, die veroorzaakt zouden kunnen worden door onjuiste verwerking van dit product als afval.



Het symbool (\*) op het product of op de begeleidende documentatie geeft aan dat dit apparaat niet als huishoudelijk afval behandeld mag worden, maar dat het ingeleverd moet worden bij een speciaal inzamelingscentrum voor de recycling van elektrische en elektronische apparatuur.

## TIPS VOOR ENERGIEBESPARING

Droog altijd een volledige lading, afhankelijk van het soort was en de programma/droogtijd. Kijk voor verdere informatie in de programmatabel.

Gebruik bij voorkeur de maximale toegestane centrifugeersnelheid voor uw apparaat, omdat het mechanisch water aftappen minder energie vereist. U bespaart tijd en energie bij het

uitvoeren van uw droogcyclus.

Selecteer altijd het juiste programma/droogtijd voor het laden, om de gewenste droogresultaten te verkrijgen.

Selecteer de 'Zachte' optie alleen bij het drogen van kleien hoeveelheden wasgoed.

Bij het drogen van katoenen kledingstukken bijvoorbeeld de kledingstukken die gestreken en niet gestreken moeten worden bij elkaar laden. Begin met het instellen van het programma of de droogtijd voor de kledingstukken die gestreken moeten worden; verwijder de was die gestreken moet worden aan het einde van de cyclus en droog de rest van de lading met het instellen van het programma voor de kledingstukken die niet gestreken hoeven te worden.



---

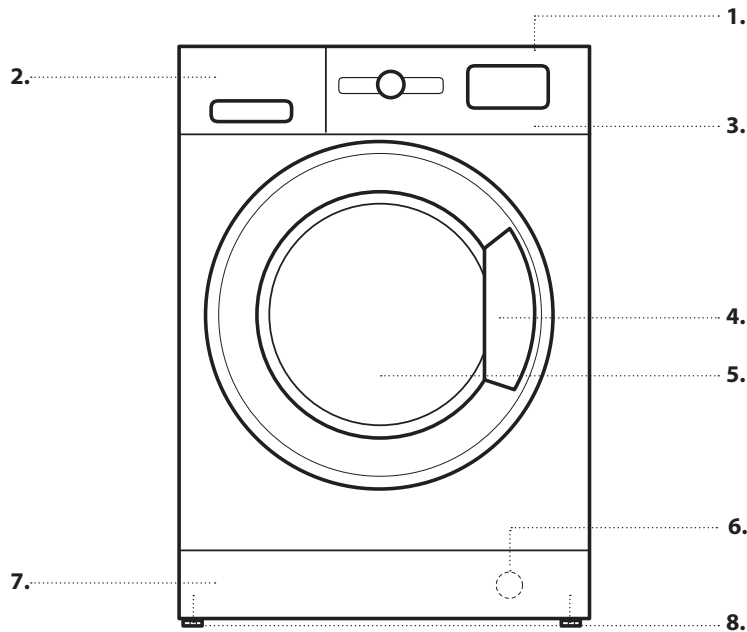
# CONFORMITEITSVERKLARING

---

"Dit apparaat is ontworpen,  
vervaardigd en gedistribueerd  
in overeenstemming met de  
veiligheidsvoorschriften van de  
Europese Richtlijnen:  
-2006/95/CE  
Laagspanningsrichtlijn  
-2004/108/CE Richtlijn m.b.t.  
Elektromagnetische  
compatibiliteit".

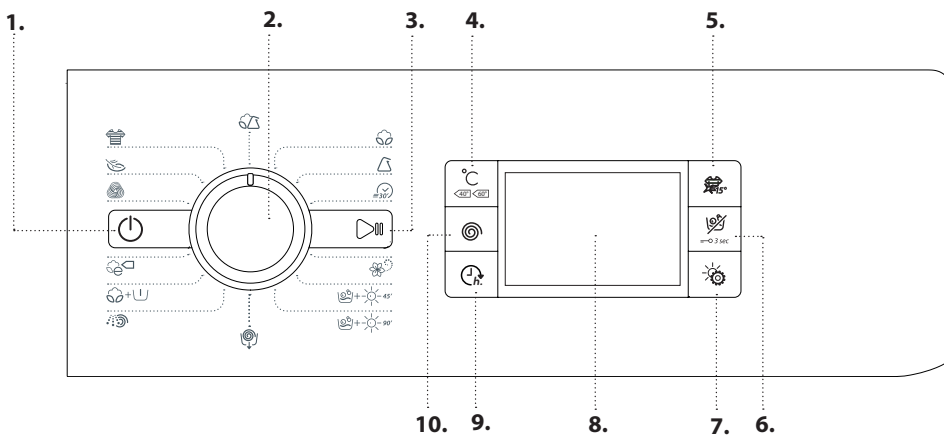
# PRODUCTBESCHRIJVING

## APPARAAT

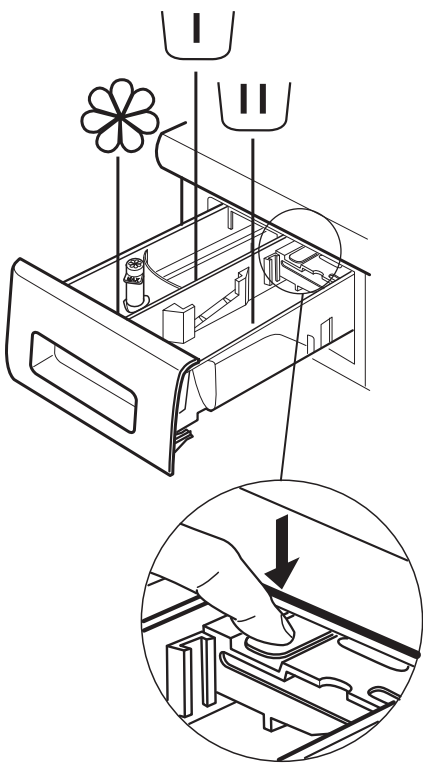


1. Bovenkant
2. Wasmiddeldoseerbakje
3. Bedieningspaneel
4. Handgreep
5. Deur
6. Waterfilter - achter het schoppaneel
7. Uitneembaar schoppaneel
8. Verstelbare pootjes (2)

## BEDIENINGSPANEEL



1. Aan/Uit-Toets
2. Programmakeuzetoets
3. Start/Pauze-toets
4. Temperatuurtoets
5. Bonte Was 15°-toets
6. Toets Alleen drogen/  
Toetsvergrendeling
7. Toets Droogmodus
8. Display
9. Toets Startvertrager
10. Toets Centrifugeren



## Voorwasvakje

- Voorwasmiddel



## Hoofdwasvakje

- Hoofdwasmiddel
- Vlekkenmiddelen
- Waterontharder

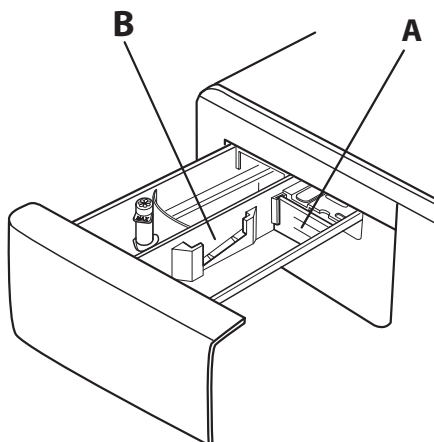


## Wasverzachtervakje

- Wasverzachter
- Vloeibaar stijfsel

**Schenk wasverzachter of stijfseloplossing tot maximaal het "MAX" niveau in het bakje.**

**De toets loslaten** (Indrukken om de bak te verwijderen voor reiniging).



Bij gebruik van een vloeibaar wasmiddel bij voorkeur het tussenschot **A** gebruiken, om er zeker van te zijn dat de juiste hoeveelheid wasmiddel wordt gebruikt (het tussenschot zit in de zak met de instructies).

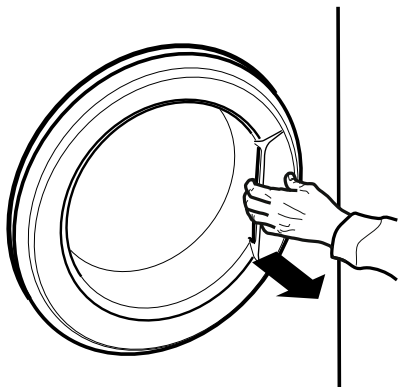
Bij gebruik van een poederwasmiddel het tussenschot naar het slot **B** verplaatsen.

# TECHNISCHE GEGEVENS VOOR DE WATERAANSLUITING

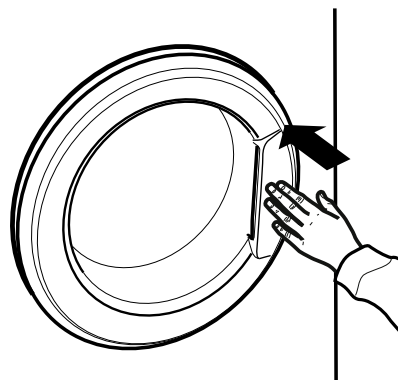
<b>WATERINVOER</b>	Koud
<b>WATERKRAAN</b>	Schroefdraadaansluiting voor 3/4" flexibele slang
<b>MINIMALE WATERINLAATDRUK</b>	100 kPa (1 bar)
<b>MAXIMALE WATERINLAATDRUK</b>	1000 kPa (10 bar)

## DEUR

Trek aan de hendel om de deur te openen.





Druk op de hendel totdat u een klik hoort, om de deur te sluiten.



# GEBRUIK VAN HET APPARAAT

## EERSTE GEBRUIK

Alle fabricageresten verwijderen:


- Kies het programma  op een temperatuur van 90 °C.
- Doe een kleine hoeveelheid poederwasmiddel (maximaal 1/3 van de hoeveelheid die aanbevolen wordt door de fabrikant voor licht vervuild wasgoed) in het hoofdwaskvakje van het wasmiddeldoseerbakje. 

- Start het programma **zonder de wasdroogcombinatie te laden** (met lege trommel).



## DAGELIJKS GEBRUIK

### HET WASGOED SORTEREN

#### 1. ZAKKEN LEEGMAKEN

- Munten, paperclips, enz. kunnen schade toebrengen aan de lading en de onderdelen van de wasdroogcombinatie. 
- Tissues worden afgebroken tijdens de wascyclus en de fragmenten zullen daarna met de hand verwijderd moeten worden.

#### 2. SLUIT ALLE RITSEN, KNOPEN EN HAKEN. ALLE LINTEN OF RIEMEN VASTKNOPEN.

- De kleinere kleding (bijv. nylonkousen, riemen, enz.) en kleding met haken (bijvoorbeeld bh's) in een stoffen zak of een kussensloop met rits stoppen. Alle ringen van gordijnen halen of anders de gordijnen in een stoffen zak stoppen, samen met de ringen.  

#### 3. SOORT STOF / SYMBOOL OP HET WASLABEL

Katoen, gemengd stoffen, synthetisch, wol, kledingstukken die op de hand gewassen moeten worden.


- Kleur  
de witte kleding scheiden van de gekleurde kleding. Nieuwe gekleurde kleding apart wassen.
- Afmeting  
Was stukken van verschillende afmetingen samen voor betere wasresultaten en een optimale verdeling van het gewicht in de trommel.
- Fijne was  
Tere weefsels apart wassen; ze vereisen een zachte behandeling.

# GEBRUIK VAN DE WASDROGER



## 1. WAS IN DE MACHINE DOEN.

- Sorteert uw wasgoed volgens de aanbevelingen in de paragraaf "HINTS en TIPS". - Maak de deur open en doe de was erin, de maximale belading wasmachinecapaciteit die in de paragraaf met de titel "Programma's en Opties" staat niet overschrijden. 
- De deur sluiten, indrukken totdat het slot hoorbaar wordt vergrendeld, en controleren of er geen was vastzit tussen het deurglas en de rubberen sluitband. 

## 2. DRAAI DE KRAAN OPEN.

Controleer of de wasmachine goed is aangesloten op het netsnoer. Draai de kraan open. 

## 3. INSCHAKELN VAN DE WAS-DROOGCOMBINATIE.

Druk op de toets ; het lampje  knippert.

## 4. HET PROGRAMMA KIEZEN EN DE CYCLUS AANPASSEN.

Met dit apparaat kunnen de volgende functies worden uitgevoerd:

- Alleen wassen
- Wassen en drogen
- Alleen drogen

### Alleen wassen

Het gewenste programma selecteren met de PROGRAMMA keuzetoets. De duur van de wascyclus wordt op het display weergegeven..

De was-droogcombinatie geeft automatisch de mogelijke instellingen van de maximum temperatuur en centrifugeersnelheid voor het geselecteerde programma aan. Zo nodig de instellingen voor de temperatuur en/ of centrifugeersnelheid aanpassen met de betreffende toetsen.

- De toets  indrukken om de temperatuurinstelling geleidelijk te verlagen totdat koud wassen is ingesteld ("-" wordt getoond op de display).
- De toets  indrukken om de centrifugeersnelheid geleidelijk te verlagen totdat de centrifugeercyclus is uitgeschakeld ("0" wordt getoond op de display). Wanneer de toets opnieuw wordt ingedrukt wordt het de hoogst mogelijke instelling gezet. Selecteer de gevraagde opties (indien nodig).
- Druk op de toets om de optie te selecteren; de bijbehorende toetslamp gaat branden.
- Druk opnieuw op de knop om de optie te annuleren; de lamp gaat uit.

! Wanneer de geselecteerde optie niet compatibel is met de programma-instelling, klinkt er een foutwaarschuwingstoon en het controlelampje knippert driemaal. De optie is niet geselecteerd.


## Wassen en drogen


Wanneer u een waslading wilt wassen en drogen zonder onderbreking tussen de was- en droogcyclussen moet de lading binnen de grens voor maximaal toelaatbare drooglading zijn voor het geselecteerde programma (zie "Max. droogbelading" in het hoofdstuk met de titel "Programma's en Opties").

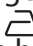
1. Volg de instructies in de paragraaf "Alleen wassen" om het gewenste programma te selecteren en eventueel aan te passen.
2. Selecteer de gewenste droogmodus door op de toets  te drukken. Er zijn twee droogmodussen beschikbaar: automatisch of met timer.

- *Automatisch drogen met selecteerbare niveaus:* In de automatische droogmodus wordt het wasgoed in de was-droogcombinatie gedroogd totdat het ingestelde droogniveau wordt bereikt. Zodra de toets  is ingedrukt, selecteert de was-droogcombinatie automatisch het maximum droogniveau dat compatibel is met het geselecteerde programma. Opnieuw de toets indrukken om het droogniveau te reduceren.



De volgende niveaus zijn beschikbaar:

Kastdroog : het wasgoed is helemaal droog en klaar om in de kast te leggen, zonder strijken.

Hangdroog : het wasgoed is nog en beetje vochtig, om kreuken te beperken. De kleding moet worden opgehangen, om volledig aan de lucht te drogen.

Strijkdroog : de kleding is nog behoorlijk vochtig, om het gemakkelijker te kunnen strijken.

- *Timer droogmodus:*



Wanneer u een getimed droogcyclus wilt instellen drukt u herhaaldelijk op de toets . Nadat alle automatische droogniveaus zijn weergegeven de toets  blijven indrukken, totdat de gewenste tijd wordt weergegeven. Er kunnen waarden van 210 tot 30 minuten worden ingesteld.

Als in plaats daarvan een lading wasgoed wilt wassen en drogen die groter is dan de maximum drooglading (zie "Max. droogbelading" in het hoofdstuk met de titel "Programma's en Opties"), zal er een aantal kledingstukken moeten worden verwijderd aan het einde van de wascyclus, voordat u verdergaat met de droogcyclus. Ga als volgt te werk:

1. Volg de instructies in de paragraaf "Alleen wassen" om het gewenste programma te selecteren en eventueel aan te passen.
2. Geen droogcyclus invoeren.


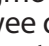
3. Wanneer de wascyclus klaar is de deur openen en een paar kledingstukken verwijderen, om de lading te verkleinen. Volg nu de instructies voor "Alleen drogen".

OPMERKING: na het drogen de was altijd even laten afkoelen voordat de deur wordt geopend.


Bij gebruik van de twee vooraf ingestelde cyclussen  en  hoeft er geen droogcyclus te worden geselecteerd en gestart.



#### Alleen drogen

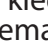
Deze functie wordt gebruikt om eenvoudig een natte waslading te drogen die tevoren in de was-droogcombinatie of met de hand is gewassen.

1. Selecteer een programma dat compatibel is met het type te drogen kledingstukken (selecteer bijv. select katoen wanneer u een lading natte katoenen kleding wilt drogen).
2. Druk op de toets  voor het uitvoeren van alleen de droogcyclus, zonder het uitvoeren van de wascyclus.
3. Selecteer de gewenste droogmodus door op de toets  te drukken. Er zijn twee droogmodussen beschikbaar: automatisch of met timer.

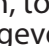
#### - Automatisch drogen met selecteerbare niveaus:

In de automatische droogmodus wordt het wasgoed in de was-droogcombinatie gedroogd totdat het ingestelde droogniveau wordt bereikt. Zodra de toets  is ingedrukt, selecteert de was-droogcombinatie automatisch het maximum droogniveau dat compatibel is met het geselecteerde programma. Opnieuw de toets indrukken om het droogniveau te reduceren.

De volgende niveaus zijn beschikbaar:  
 Kastdroog : het wasgoed is helemaal droog en klaar om in de kast te leggen, zonder strijken.  
 Hangdroog : het wasgoed is nog en beetje vochtig, om kreuken te beperken. De kleding moet worden opgehangen, om volledig aan de lucht te drogen.

Strijkdroog : de kleding is nog behoorlijk vochtig, om het gemakkelijker te kunnen strijken.

#### - Timer droogmodus:

Wanneer u een getimed droogcyclus wilt instellen drukt u herhaaldelijk op de toets . Nadat alle automatische droogniveaus zijn weergegeven de toets  blijven indrukken, totdat de gewenste tijd wordt weergegeven. Er kunnen waarden van 210 tot 30 minuten worden ingesteld.

OPMERKING: na het drogen de was altijd even laten afkoelen voordat de deur wordt geopend.

## 5. HET GEBRUIK VAN DE JUISTE HOEVEELHEID WASMIDDEL.

Het wasmiddeldoseerbakje uitlichten en het wasmiddel in de juiste vakken doen, zoals uitgelegd in het hoofdstuk met de titel

"Wasmiddeldoseerbakje" doseerbakje. Alleen wanneer u een programma wassen of wassen + drogen wilt uitvoeren.

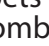

## 6. HET STARTEN VAN EEN PROGRAMMA VERTRAGEN.

Wanneer u het inschakelen van het programma wilt vertragen raadpleegt u het hoofdstuk met de titel "Programma's en Opties".

## 7. EEN PROGRAMMA STARTEN.

Druk op de toets START/PAUZE. Het bijbehorende controlelampje gaat branden, de deur wordt vergrendeld en het symbool  gaat uit. Als u een programma wilt wijzigen terwijl een cyclus in uitvoering is de was-droogcombinatie instellen op de pauzmodus door te drukken op de START/PAUZE-knop (het START/PAUZE-lampje knippert langzaam met een amberkleur); selecteer vervolgens de gewenste cyclus en druk nogmaals op de knop START/PAUZE. Wanneer u de deur wilt openen tijdens een lopende cyclus de knop START/PAUZE indrukken; als het  symbool gaat branden kan de deur worden geopend. Opnieuw de toets START/PAUZE indrukken om het programma verder te laten gaan waar het was onderbroken.

## 8. EEN PROGRAMMA IN UITVOERING ANNULEREN (INDIEN

De toets  ingedrukt houden totdat de was-droogcombinatie stopt. Als het waterniveau en de temperatuur laag genoeg zijn wordt de deur ontgrendeld en kan deze worden geopend. De deur blijft vergrendeld als er water in de trommel staat. Voor het ontgrendelen van de deur de was-droogcombinatie aanzetten, het programma  selecteren en de centrifugeerfunctie uitzetten door de centrifugeersnelheid op 0 te zetten. Het water is geleegd en de deur wordt aan het einde van het programma ontgrendeld.









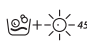
## 9. DE WAS-DROOGCOMBINATIE AAN HET EINDE VAN HET PROGRAMMA.

Aan het einde van de cyclus verschijnt het bericht "END" op het display. De deur kan alleen worden geopend wanneer het symbool  gaat branden. Controleer of het symbool "deur ontgrendeld" brandt, dan de deur openen en het wasgoed eruit halen.

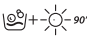


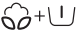





 Indrukken om de was-droogcombinatie uit te schakelen. Wanneer de was-droogcombinatie niet handmatig met de  toets wordt uitgeschakeld wordt het automatisch 30 minuten na het einde van het programma uitgeschakeld, om energie te besparen. De deur open laten staan, zodat de binnenkant van de was-droogcombinatie kan drogen.








# PROGRAMMA'S EN OPTIES

Raadpleeg voor het selecteren van het meest geschikte programma voor het soort lading in kwestie de instructies die staan aangegeven op de wasetiketten van de kleding.

PROGRAMMA	Soort was en aanbevelingen	Wassym-bolen	Instellingen
<b>KATOEN</b>	 voor het wassen van normaal tot zwaar vervuilde handdoeken, ondergoed, tafel- en bedlinnen enz. van veerkrachtig katoen en linnen.		MAX. WASBELADING <b>max</b> MAX. DROOGBELADING <b>7 kg</b> TEMPERATUUR <b>Koud - 90°C</b> MAX. CENTRIFUGEERSNELHEID <b>max</b> TE SELECTEREN OPTIES <b>Uitgestelde start, Bonte Was 15°, Alleen drogen</b>
<b>SYNTHETISCH</b>	 voor het wassen van normaal vervuilde kleding van synthetische weefsels (zoals polyester, polyacryl, viscose, enz.) of katoen/synthetische weefsels.		MAX. WASBELADING <b>5 kg</b> MAX. DROOGBELADING <b>5 kg</b> TEMPERATUUR <b>Koud - 60°C</b> MAX. CENTRIFUGEERSNELHEID <b>1000</b> TE SELECTEREN OPTIES <b>Uitgestelde start, Bonte Was 15°, Alleen drogen</b>
<b>SNEL 30'</b>	 voor het snel wassen van licht vervuilde kleding: deze cyclus duurt maar 30 minuten, en bespaart tijd en energie. Maximum lading 4 kg.	 	MAX. WASBELADING <b>4 kg</b> MAX. DROOGBELADING - TEMPERATUUR <b>Koud - 30°C</b> MAX. CENTRIFUGEERSNELHEID <b>800</b> TE SELECTEREN OPTIES <b>Uitgestelde start, Bonte Was 15°</b>
<b>STOOM</b>	 voor het opfrissen van kleding, neutraliseren van onaangename geuren en het tot rust laten komen van weefsels door stoom in de trommel te laten komen. De kleding zal aan het einde van de cyclus vochtig zijn.		MAX. WASBELADING <b>2 kg</b> MAX. DROOGBELADING - TEMPERATUUR - MAX. CENTRIFUGEERSNELHEID - TE SELECTEREN OPTIES <b>Uitgestelde start</b>
<b>WAS&amp;DROOG 45'</b>	 voor het snel wassen en drogen van licht vervuilde kleding (Katoen en synthetische kleding). Met deze cyclus wordt een waslading tot 1 kg in maar 45 minuten gewassen.		MAX. WASBELADING <b>1 kg</b> MAX. DROOGBELADING <b>1 kg</b> TEMPERATUUR <b>30°C</b> MAX. CENTRIFUGEERSNELHEID <b>max.</b> TE SELECTEREN OPTIES <b>Uitgestelde start</b>





PROGRAMMA	Soort was en aanbevelingen	Wassym- bolen	Instellingen
<b>WAS&amp;DROOG 90'</b> 	voor het snel wassen en drogen van katoen en synthetische kleding. Met deze cyclus wordt een waslading tot 2 kg in maar 90 minuten gewassen.		MAX. WASBELADING <b>2 kg</b> MAX. DROOGBELADING <b>2 kg</b> TEMPERATUUR <b>30°C</b> MAX. CENTRIFUGEERSNELHEID <b>1200</b> TE SELECTEREN OPTIES <b>Uitgestelde start</b>
<b>CENTRIFUGE- REN + WATER- AFVOER</b> 	centrifugeert de waslading en leegt daarna het water. Voor veerkrachtige kleding.		MAX. WASBELADING <b>max</b> MAX. DROOGBELADING <b>7 kg</b> TEMPERATUUR - MAX. CENTRIFUGEERSNELHEID <b>max.</b> TE SELECTEREN OPTIES <b>Uitgestelde start, Alleen drogen</b>
<b>SPOELEN + CENTRIFUGE- REN</b> 	spoelt en centrifugeert daarna. Voor veerkrachtige kleding.		MAX. WASBELADING <b>max</b> MAX. DROOGBELADING <b>7 kg</b> TEMPERATUUR - MAX. CENTRIFUGEERSNELHEID <b>max.</b> TE SELECTEREN OPTIES <b>Uitgestelde start, Alleen drogen</b>
<b>KATOEN + VOORWAS</b> 	voor het wassen van zwaar vervuilde handdoeken, ondergoed, tafel- en bedlinnen enz. van veerkrachtig katoen en linnen, waarvoor voorwassen nodig is. Alleen poederwasmiddel gebruiken in het "Hoofdwasvakje".		MAX. WASBELADING <b>max</b> MAX. DROOGBELADING <b>7 kg</b> TEMPERATUUR <b>Koud - 90°C</b> MAX. CENTRIFUGEERSNELHEID <b>max</b> TE SELECTEREN OPTIES <b>Uitgestelde start, Bonte Was 15°, Alleen drogen</b>
<b>ECO KATOEN (1-2)</b> 	voor het wassen van normaal vervuilde kleding. Bij 60 °C is dit het standaard katoenprogramma en het meest doeltreffend wat betreft water- en energieverbruik.		MAX. WASBELADING <b>max</b> MAX. DROOGBELADING <b>7 kg</b> TEMPERATUUR <b>Koud - 60°C</b> MAX. CENTRIFUGEERSNELHEID <b>max.</b> TE SELECTEREN OPTIES <b>Uitgestelde start, Alleen drogen</b>
<b>WOL</b> 	<b>Wolkeurmerk-Groen:</b> De wascyclus "Wol" van deze wasmachine is goedgekeurd door de 'Woolmark Company' voor het wassen van wollen kleding die "met de hand" kan worden gewassen, mits de wascyclus wordt uitgevoerd volgens de aanwijzingen op het etiket van het kledingstuk en volgens de aanwijzingen van de fabrikant van deze wasdroogmachine. (M1135)		MAX. WASBELADING <b>2,5 kg</b> MAX. DROOGBELADING <b>2,5 kg</b> TEMPERATUUR <b>Koud - 40°C</b> MAX. CENTRIFUGEERSNELHEID <b>800</b> TE SELECTEREN OPTIES <b>Uitgestelde start, Bonte Was 15°, Alleen drogen</b>

PROGRAMMA	Soort was en aanbevelingen	Wassym-bolen	Instellingen
<b>FIJNE WAS</b>	 voor het wassen van bijzonder fijne kleding. Bij voorkeur voor het wassen de kleding binnenstebuiten doen.		MAX. WASBELADING <b>1 kg</b> MAX. DROOGBELADING <b>1 kg</b> TEMPERATUUR <b>Koud - 30°C</b> MAX. CENTRIFUGEERSNELHEID - max TE SELECTEREN OPTIES <b>Uitgestelde start, Bonte Was 15°, Alleen drogen</b>
<b>BONTE WAS</b>	 voor het wassen van gekleurde katoenen kleding. Dit programma is geoptimaliseerd om de kleuren ook na herhaaldelijk wassen helder te houden.		MAX. WASBELADING <b>max</b> MAX. DROOGBELADING <b>7 kg</b> TEMPERATUUR <b>Koud - 40°C</b> MAX. CENTRIFUGEERSNELHEID <b>max</b> TE SELECTEREN OPTIES <b>Uitgestelde start, Bonte Was 15°, Alleen drogen</b>
<b>GEMENDE WAS</b>	 voor het wassen van licht tot normaal vervuilde veerkrachtige kleding van katoen, linnen, synthetische weefsels en gemengde weefsels.	 	MAX. WASBELADING <b>5,5 kg</b> MAX. DROOGBELADING <b>5,5 kg</b> TEMPERATUUR <b>Koud - 40°C</b> MAX. CENTRIFUGEERSNELHEID <b>1000</b> TE SELECTEREN OPTIES <b>Uitgestelde start, Bonte Was 15°, Alleen drogen</b>

1) Het programma testen in overeenstemming met de norm EN 50229 (Wassen): kies het  programma op een temperatuur van 60°C.

2) Lang katoenprogramma: stel het  programma in op een temperatuur van 40°C.

Het programma testen in overeenstemming met de norm EN 50229 (Drogen): het drogen van de kleinste lading (2kg) moet worden uitgevoerd door het selecteren van het droogniveau . De lading moet bestaan uit 2 lakens, 1 kussensloop en 1 handdoek; het drogen van het overgebleven wasgoed moet worden uitgevoerd door het droogniveau  te selecteren.

## OPTIES

**!** Wanneer de geselecteerde optie niet compatibel is met de programma-instelling, klinkt er een foutwaarschuwingstoon en het controlelampje knippert driemaal. De optie is niet geselecteerd.

 **BONTE WAS 15°**  
Deze optie helpt de kleuren te beschermen door het wassen in koud water (15°C). Deze optie gebruikt minder energie om het water te verwarmen terwijl het nog steeds bevredigende wasresultaten geeft. Geschikt voor licht vervuilde kleding zonder vlekken, afhankelijk van het tevoren gekozen programma.  
**Opmerking:** Opmerking: het selecteren van deze optie, samen met het programma , geeft op maar 15°C wasresultaten die vergelijkbaar zijn met 40°C.

 **UITGESTELDE START**  
Voor het instellen van het gekozen tijdstip voor het starten op een later tijdstip de toets indrukken, om de gewenste uitstel tijd in te stellen. Wanneer deze functie wordt ingeschakeld gaat het  symbool op het display branden. Om de uitgestelde start te annuleren opnieuw de toets indrukken totdat de waarde "0" op het display wordt weergegeven.

# FUNCTIES

## AAN/UIT



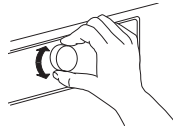
**De was-droogcombinatie inschakelen:** druk op deze toets totdat de toets START/PAUZE gaat branden.

**Een lopend programma annuleren:** De  toets ingedrukt houden totdat de was-droogcombinatie stopt.

**De was-droogcombinatie aan het einde van het programma uitschakelen:** de  toets indrukken totdat de lichten uit gaan.

## KEUZETOETS

- Hiermee kunnen de programma's worden geselecteerd.
- De toets draaien om een selectie te maken



## START/PAUZE



- Om het programma te starten nadat de instellingen zijn geselecteerd
- Voor het pauzeren van een lopend programma
- Voor het hervatten van een programma dat eerder was gepauzeerd

## TOETS VERGREDELING



- Als u het bedieningspaneel wilt vergrendelen de toets  ongeveer 3 seconden ingedrukt houden. Het  symbool op het display gaat branden, om aan te geven dat het bedieningspaneel is vergrendeld (met uitzondering van de  toets). Dit voorkomt onbedoelde wijzigingen aan programma's, vooral met kinderen bij de machine.

Wanneer er een poging wordt gedaan om het bedieningspaneel te gebruiken gaat het symbool  op het display knipperen. Als u het bedieningspaneel wilt ontgrendelen de toets  ongeveer 3 seconden ingedrukt houden.

---

# HINTS EN TIPS

---

## REGELS VOOR HET SORTEREN VAN HET WASGOED




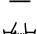

- Soort stof/aanwijzingen op waslabel (katoen, gemengde vezels, synthetisch, wol, handwas artikelen)
- Kleur (gekleurde en witte kleding scheiden, nieuwe gekleurde artikelen apart wassen)
- Afmeting (was stukken van verschillende afmetingen samen voor betere wasresultaten en een optimale verdeling van het gewicht in de trommel)
- Fijne Was (kleine artikelen – zoals nylonkousen- en kleding met haken – zoals bh's – in een kledingzak of kussensloop met rits plaatsen).

## ZAKKEN LEEGMAKEN

- Voorwerpen als munten of veiligheidsspelden kunnen uw wasgoed en de trommel van de wasdroger beschadigen.

## WASSYMBOLLEN OP KLEDINGLABELS

De waarde die op het symbool van de wastobbe wordt gegeven is de maximum temperatuur waarop het kledingstuk kan worden gewassen.


-  Normale mechanische actie
-  Beperkte mechanische actie
-  Zeer beperkte mechanische actie
-  Alleen handwas
-  Niet wassen

## HET WATERFILTER REGELMATIG REINIGEN



- Dit is noodzakelijk, om te voorkomen dat het filter verstopt raakt, waardoor het water niet goed afgetapt wordt.

## ENERGIE BESPAREN EN HET MILIEU BESCHERMEN

- Wanneer u zich houdt aan de grenzen van belading die in de programmatabel worden aangegeven wordt het verbruik van energie, water en wasmiddel geoptimaliseerd en de wastijd beperkt.
- Overschrijd de door de wasmiddelenfabrikant aangegeven hoeveelheid wasmiddel niet.
- Bespaar energie door een 60°C wasprogramma te gebruiken in plaats van een 90°C wasprogramma, of door een 40°C wasprogramma te gebruiken in plaats van een 60°C wasprogramma. Het is aan te raden om voor katoenen kleding het programma

- 60°C  te gebruiken, dat langer duurt, maar minder energie verbruikt.
- Selecteer voor het besparen van energie tijdens het wassen en drogen de hoogste centrifugeersnelheid die voor het programma beschikbaar is, om het resterende water dat aan het einde van de wascyclus in de kleding achterblijft te reduceren.

## TIPS VOOR ENERGIEBESPARING

- Wanneer u zich houdt aan de grenzen van belading die in de programmatabel worden aangegeven wordt het verbruik van energie, water en wasmiddel geoptimaliseerd en de wastijd beperkt.
- Gebruik het programma "Voorwassen" alleen voor zeer vuil wasgoed.
- Voorbehandeling van eventuele vlekken met een passende vlekverwijderaar, of anders temperen vlekken gedroogd-op met water vóór het wassen, omdat dit de noodzaak verminderen zal om een hoge temperatuur horloge programma.
- Bespaar energie door op 60°C te wassen in plaats van 95°C, of op 40°C in plaats van 60°C. Voor katoenen wasgoed wordt het 60°C Katoen-programma   aanbevolen.
- Om tijd en energie te besparen moet er een hoge centrifugeersnelheid worden geselecteerd, om de hoeveelheid water die nog in de kleding is achtergebleven te verlagen, voordat u een droger gebruikt.
- Gebruik de optie "Bonte Was 15°" voor licht vervuilde gekleurde kleding; dit zal de hoeveelheid energie die wordt gebruikt voor het verwarmen van het water verminderen.

# REINIGING EN ONDERHOUD

## **⚠ WAARSCHUWING**

Zorg ervoor dat de was-droogcombinatie wordt uitgeschakeld en sluit af van de elektrische stroom voordat er reiniging of onderhoud wordt uitgevoerd.

Gebruik nooit brandbare vloeistoffen om de was-droogcombinatie schoon te maken.

## DE WASDROGER AAN DE BUITENKANT SCHOONMAKEN

De buitenste onderdelen van de was-droogcombinatie schoonmaken met een zachte vochtige doek.

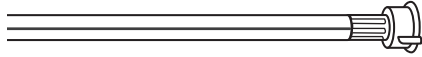
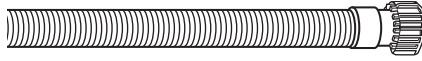
Gebruik geen algemene schoonmaakmiddelen, schoonmaakmiddelen voor glas, schurende poeders of andere soortgelijke producten voor het reinigen van het bedieningspaneel, als dit schade aan de gedrukte elementen kan toebrengen.



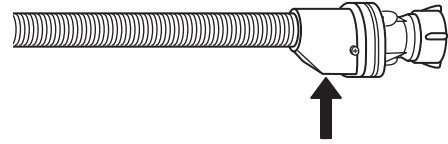
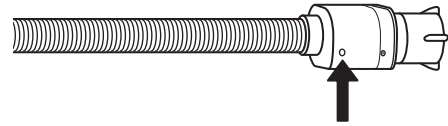
# DE WATERAANZUIGSLANG CONTROLEREN

Controleer regelmatig de intactheid van de wateraanzuigslang. Wanneer blijkt dat deze beschadigd is neem dan contact op met Klantenservice of een erkende dealer voor een vervangende slang.

Afhankelijk van het soort slang:



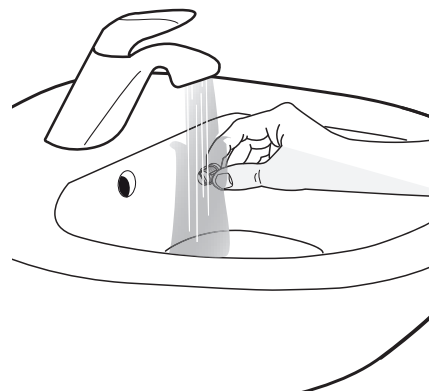
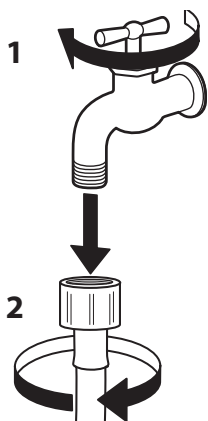
Als de wateraanzuigslang een transparante bedekking heeft regelmatig controleren, om ervoor te zorgen dat er geen gebieden zijn waar de kleur meer is uitgesproken. In dergelijke gevallen heeft de slang wellicht een lek en moet worden vervangen.



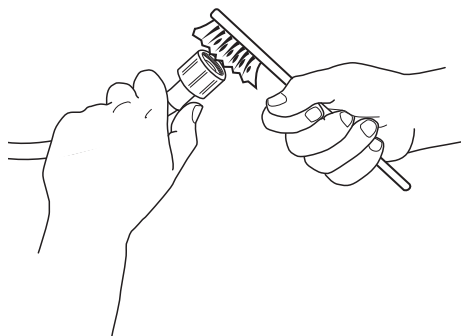
Voor waterstopslangen: controleer het veiligheidsklepinspectievenster (zie de pijl). Als het rood is betekent dit dat de waterstopfunctie is ingeschakeld; in dit geval zal de slang moeten worden vervangen door een nieuwe. Om deze slang los te maken op de ontspanknop drukken (indien aanwezig), terwijl de slang wordt losgeschroefd.

# DE FILTERS IN DE WATERAANZUIGSLANG REINIGEN

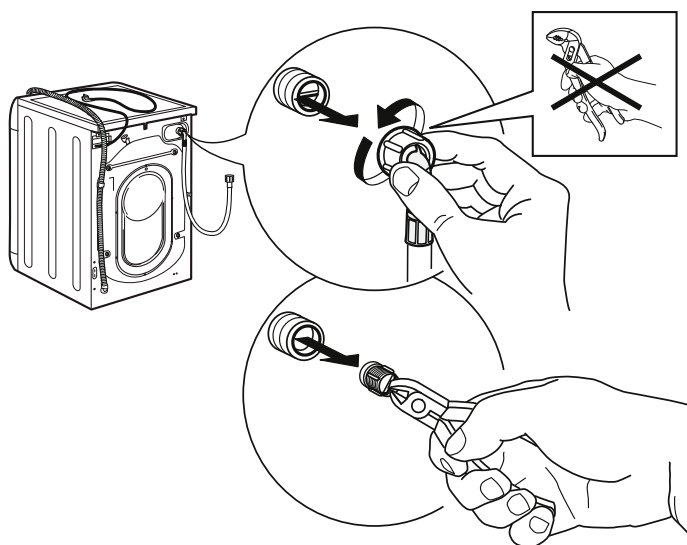
**1.** Sluit de waterkraan en schroef de aanzuigslang los.



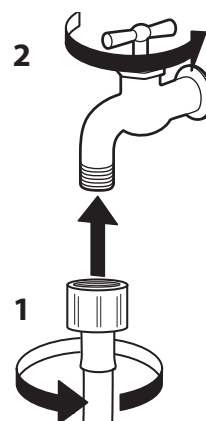
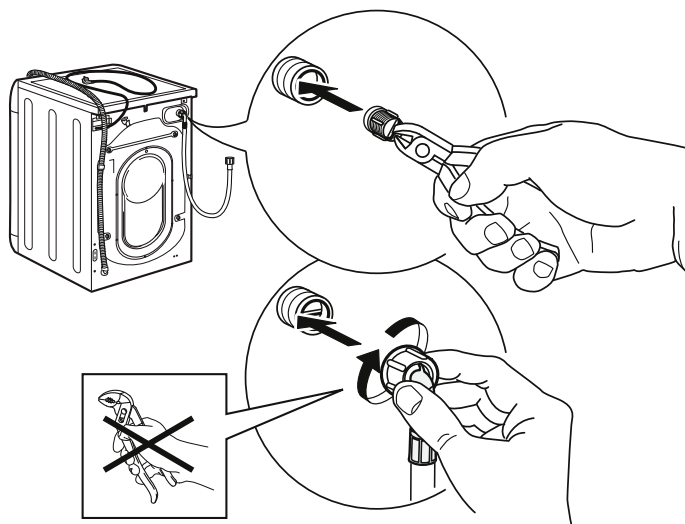
**2.** Het mazenfilter aan het uiteinde van de slang grondig reinigen met behulp van een borstel.



**3.** Nu de aanzuigslang handmatig losschroeven vanaf de achterkant van de was-droogcombinatie. Het mazenfilter van de klep aan de achterkant van de was-droogcombinatie weghalen met behulp van een combinatietang en reinigen.



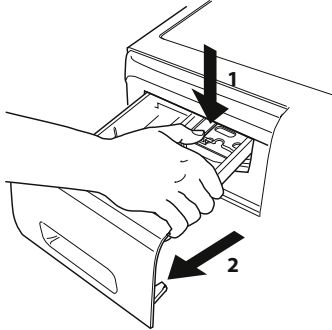
**4.** Het filter opnieuw insteken. De aanzuigslang opnieuw aansluiten aan de kraan en de was-droogcombinatie. Geen gereedschap gebruiken om de aanzuigslang aan te sluiten. Open de waterkraan en controleer of alle aansluitingen correct zijn aangespannen.



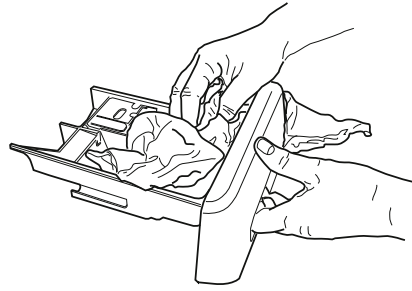


# HET WASMIDDELDOSEERBAKJE SCHOONMAKEN

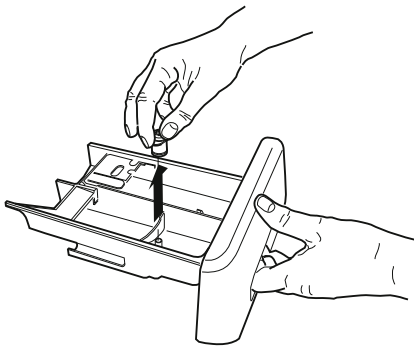
**1.** Verwijder het wasmiddeldoseerbakje door te drukken op de ontspanknop en tegelijkertijd het wasmiddeldoseerbakje weg te trekken.



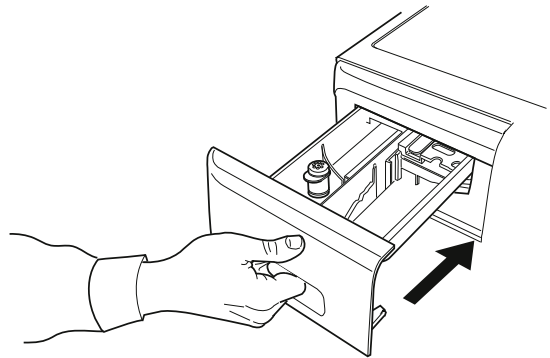
**4.** Drogen met een zachte doek.



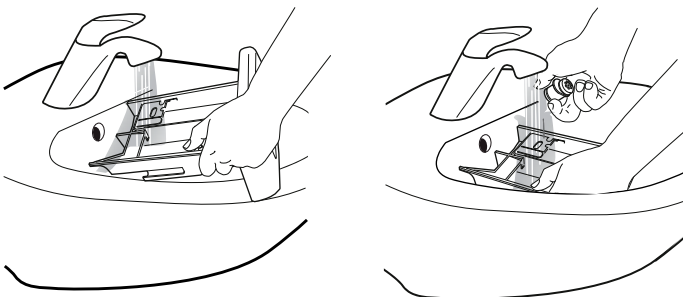
**2.** Verwijder het inzetstuk uit het wasverzachtercompartment.



**5.** Het wasmiddeldoseerbakje opnieuw installeren en sluiten.



**3.** De componenten wassen onder stromend water en ervoor zorgen dat alle resten wasmiddel en wasverzachter zijn verwijderd.



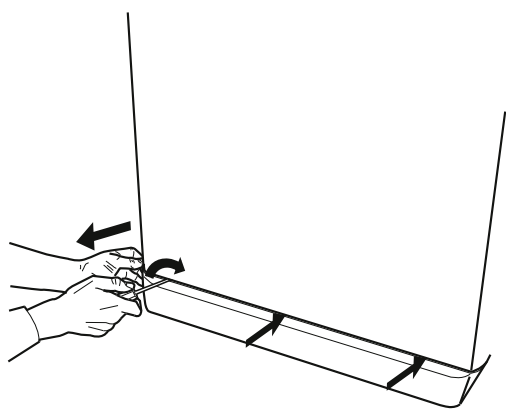
# HET WATERFILTER REINIGEN / HET RESTEREND WATER AFPOMPEN

## **⚠ WAARSCHUWING**

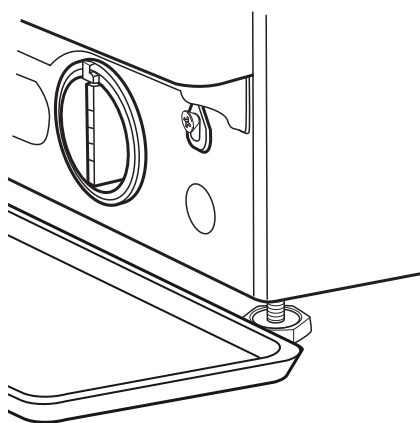
Zorg ervoor dat de was-droogcombinatie is uitgeschakeld en losgekoppeld van de elektrische stroom, voordat het waterfilter wordt gereinigd of het resterende water wordt afgetapt. Als er

onlangs een hoge temperatuur wasprogramma is gebruikt wachten totdat het water is afgekoeld, voordat het wordt afgetapt. Het waterfilter moet regelmatig worden gereinigd, om te voorkomen dat er water in het apparaat achterblijft na de wascyclussen, vanwege verstopping van het filter.

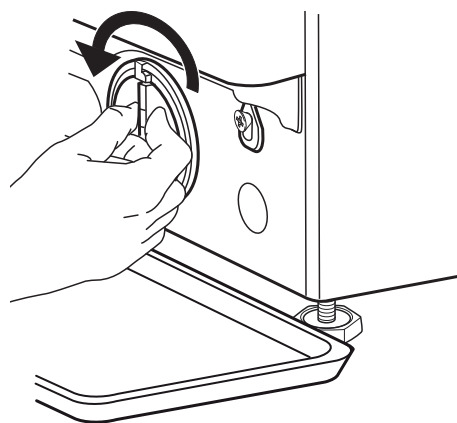
- 1.** Het schoppaneel verwijderen: Met een schroevendraaier hetgene doen dat in de onderstaande afbeelding wordt weergegeven.



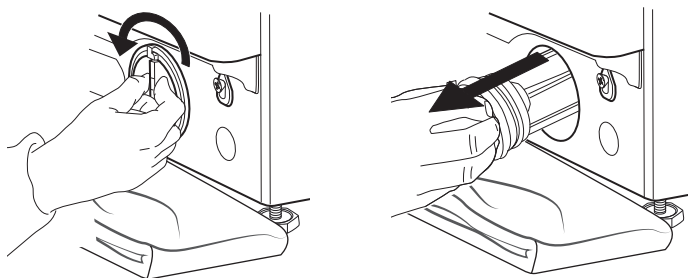
- 2.** Bak voor afgetapt water: Plaats een lage en wijde bak onder het waterfilter, voor het verzamelen van het restwater.



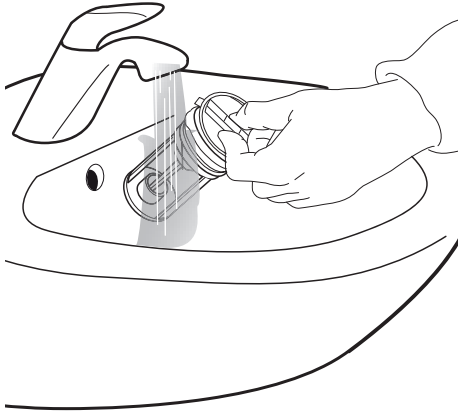
- 3.** Water afpompen: Het filter langzaam tegen de klok in draaien totdat het water er uit is gestroomd. Laat het water wegstromen, zonder het filter te verwijderen. Wanneer de container vol is, het waterfilter sluiten door het met de klok mee te draaien. Leeg de bak. De handeling herhalen totdat al het water is afgetapt.



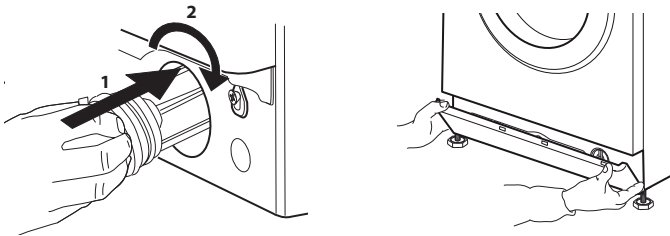
- 4.** Het filter verwijderen: Leg een katoenen doek onder het waterfilter, zodat er een kleine hoeveelheid restwater kan worden opgenomen. Verwijder daarna het waterfilter, door het rechtsom te draaien.



**5.** Maak het waterfilter schoon: verwijder de resten uit het filter en spoel het met stromend water.



**6.** Het waterfilter invoegen en het schoppaneel opnieuw installeren: Het waterfilter opnieuw invoegen, door het linksom te draaien. Zover mogelijk draaien; het filter handvat moet in verticale positie staan.. Als u de afdichting van het filter wilt testen kunt u ongeveer 1 liter water in het wasmiddeldoseerbakje gieten. Het schoppaneel opnieuw installeren.



---

# TRANSPORT EN BEHANDELING

---

## **WAARSCHUWING**

De was-droogcombinatie niet optillen wanneer het vastzit aan het bovenste oppervlak.

- 1.** Trek de stekker uit het stopcontact en sluit de waterkraan.
- 2.** Controleer of de deur van de wasmachine en het wasmiddelbakje goed dicht zitten.
- 3.** De aanzuigslang loskoppelen van de waterkraan en vervolgens de afvoerslang loskoppelen. Al het resterende water uit de slangen verwijderen en ze op een zodanige wijze vastzetten dat ze niet worden beschadigd tijdens het vervoer.
- 4.** De transportschroeven opnieuw aanbrengen. Volg de procedures voor het verwijderen van de transportschroeven in de Installatiegids, in omgekeerde volgorde.  
Belangrijk: de wasdroger nooit vervoeren wanneer de transportschroeven niet zijn aangebracht.

# PROBLEEMOPLOSSING

De was-droogcombinatie werkt mogelijk niet altijd goed, om bepaalde redenen. Voordat de Klantenservice wordt gebeld is het raadzaam om te controleren om te zien of het probleem gemakkelijk kan worden opgelost volgens de onderstaande lijst.

## Afwijkingen:

**De was-droogcombinatie wordt niet ingeschakeld.**

## Mogelijke oorzaken / oplossing:

- De stekker is niet in het stopcontact gestoken, of niet voldoende om contact te maken.
- Er is een stroomstoring geweest.
- De deur is niet volledig gesloten.

**De wascyclus start niet.**

- de ON/OFF schakelaar is niet ingedrukt.
- de START/PAUZE schakelaar is niet ingedrukt.
- De waterkraan is niet geopend.
- Er is een startvertraging ingesteld.

**De was-droogcombinatie tapt geen water af (het bericht "H2O" wordt weergegeven op de display).**

- De wateraanzuigslang is niet aangesloten op de kraan.
- De slang is gebogen.
- De waterkraan is niet geopend.
- De hoofdkraan is afgesloten.
- Er staat niet voldoende druk op.

**De was-droogcombinatie is voortdurend aan het water laden en aftappen.**

- de START/PAUZE schakelaar is niet ingedrukt.
- De afvoerslang is niet geïnstalleerd op 65 tot 100 cm van de grond.
- Het uiteinde van de afvoerslang is ondergedompeld in water.
- De afvoeraansluiting op de muur beschikt niet over een luchtventilatie.  
Als het probleem blijft aanhouden nadat deze controles zijn uitgevoerd de waterkraan sluiten, de was-droogcombinatie uitschakelen en de Klantenservice bellen. Als de woning op een van de bovenste etages van een gebouw ligt kan er soms een sifoneffect optreden, waardoor de was-droogcombinatie voortdurend water laadt en aftapt. Er zijn speciale anti-sifon kleppen op de markt verkrijgbaar, om dit soort problemen te voorkomen.

**De was-droogcombinatie tapt geen water af of centrifugeert niet.**

- Het programma heeft geen aftapfunctie: programma's moet het handmatig worden ingeschakeld.
- De afvoerslang is gebogen.
- De afvoerlijn is verstopt.

**De was-droogcombinatie trilt overmatig tijdens de centrifugeercyclus.**

- Tijdens de installatie was de trommel niet goed ontgrendeld.
- De was-droogcombinatie is niet op niveau.
- •De was-droogcombinatie staat ingeklemd tussen het keukenmeubilair en de muur.

**Uit de was-droogcombinatie lekt water.**

- De wateraanzuigslang is niet goed vastgedraaid.
- Het wasmiddeldoseerbakje is verstopt.
- De afvoerslang is niet goed bevestigd.

---

**Het lampje voor de optie "Bonte Was 15°" brandt en de START/PAUZE-knop knippert snel en op het display verschijnt een foutcode (bijv.: F-01, F-..).**

**Er wordt te veel schuim gevormd.**

**De was-droogcombinatie droogt niet.**

- Schakel de machine uit, haal de stekker uit het stopcontact, en het gewicht ongeveer 1 minuut voordat u deze weer inschakelt.  
Als het probleem aanhoudt bel dan de Klantenservice.
- Het wasmiddel is niet compatibel met de was-droogcombinatie (het moet de formulering "voor wasmachines", "voor handwas en wasmachines" of iets dergelijks hebben).
- De dosering was overmatig.
- De stekker is niet in het stopcontact gestoken.
- Er is een stroomstoring geweest.
- De deur is niet volledig gesloten
- Er is een startvertraging ingesteld.
- De DROOG functie is ingesteld op de 0 positie.

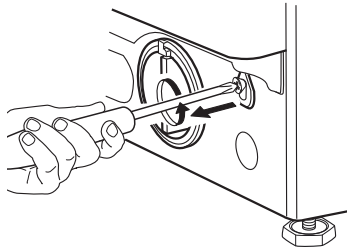
# DEUR - HOE TE OPENEN OM HET WASGOED TE VERWIJDEREN BIJ EEN STORING

De was-droogcombinatie uitschakelen en afsluiten van de elektrische stroom. De waterkraan dichtdraaien.

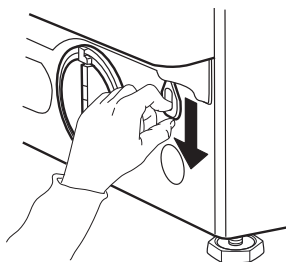
Wacht tot de trommel volledig stilstand komt. Wanneer er een hoog temperatuurprogramma is geselecteerd, wachten totdat het water en het wasgoed is afgekoeld.

**1.** Het resterende water afpompen, zoals beschreven in de paragraaf met de titel "Het Resterend Water Afpompen".

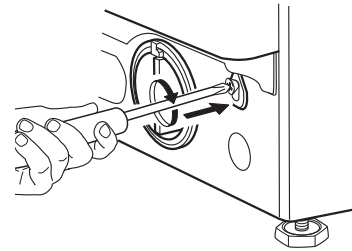
**2.** Verwijder de schroef met een schroevendraaier.



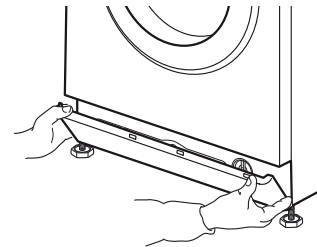
**3.** Trek het koord naar beneden, zoals aangegeven in de onderstaande afbeelding. Nu wordt de deur ontgrendeld en kan het wasgoed worden verwijderd.



**4.** Daarna het koord opnieuw bevestigen door het inbrengen van de schroef met behulp van een schroevendraaier.



**5.** Het schoppaneel opnieuw installeren.



---

# KLANTENSERVICE

---

## VOORDAT U CONTACT OPNEEMT MET DE KLANTENSERVICE

**1.** Probeer alle problemen die u kunt tegenkomen zelf op te lossen, door het raadplegen van de paragraaf met de titel.

## PROBLEEMOPLOSSING

**2.** Schakel de was-droogcombinatie uit en weer aan om te zien of het probleem zich blijft voordoen.

---

## NEEM CONTACT OP MET DE KLANTENSERVICE ALS HET PROBLEEM BLIJFT AANHOUDEN

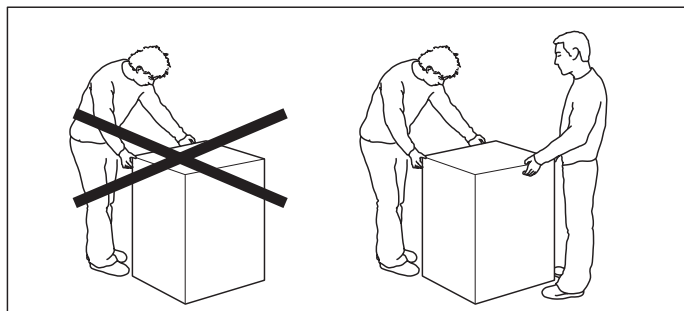
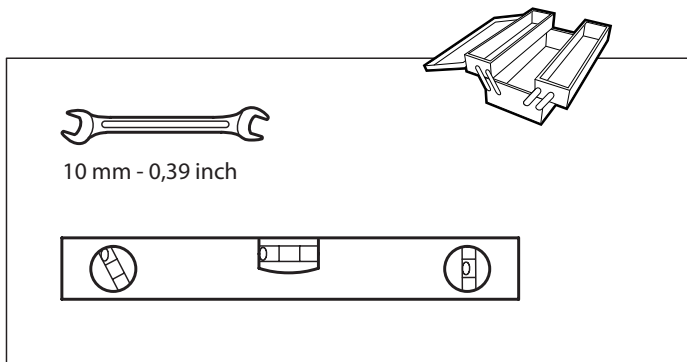
Bel het nummer dat in het garantieboekje staat, of volg de instructies op de **website** [www.whirlpool.eu](http://www.whirlpool.eu)

Zorg altijd voor:  
Een korte beschrijving van het probleem.  
Het model was-droogcombinatie (zie het typeplaatje aan de binnenkant van de deur).  
Uw adres en telefoonnummer.

Neem voor eventuele reparaties die nodig kunnen zijn contact op met een erkende Klantenservice om ervoor te zorgen dat de reparaties correct worden uitgevoerd, met gebruik van originele onderdelen.

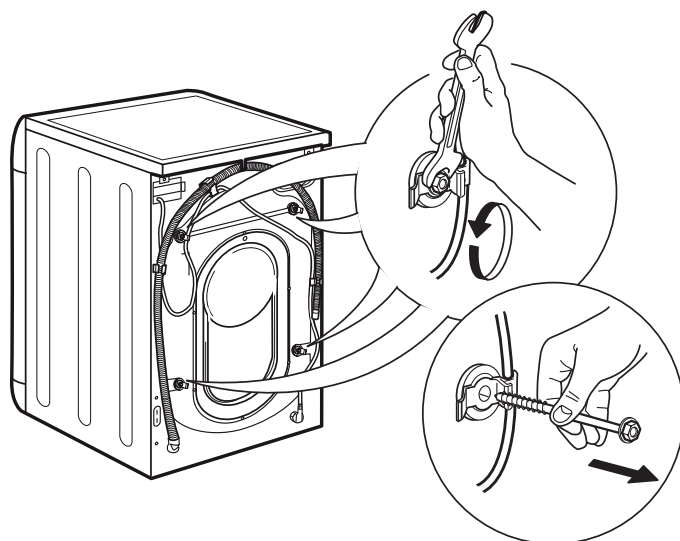
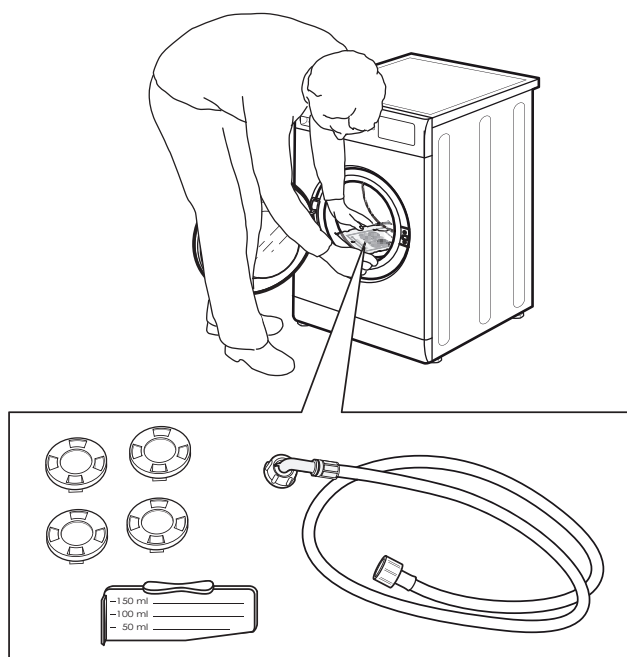
**Fabrikant:**  
**Whirlpool Europe S.r.l. - Socio Unico**  
**Viale Guido Borghi 27**  
**21025 Comerio (VA)**  
**Italië**



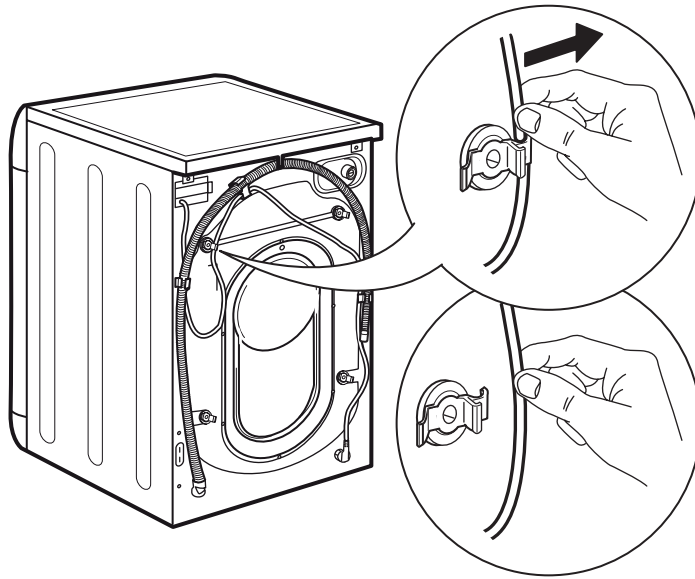


1.

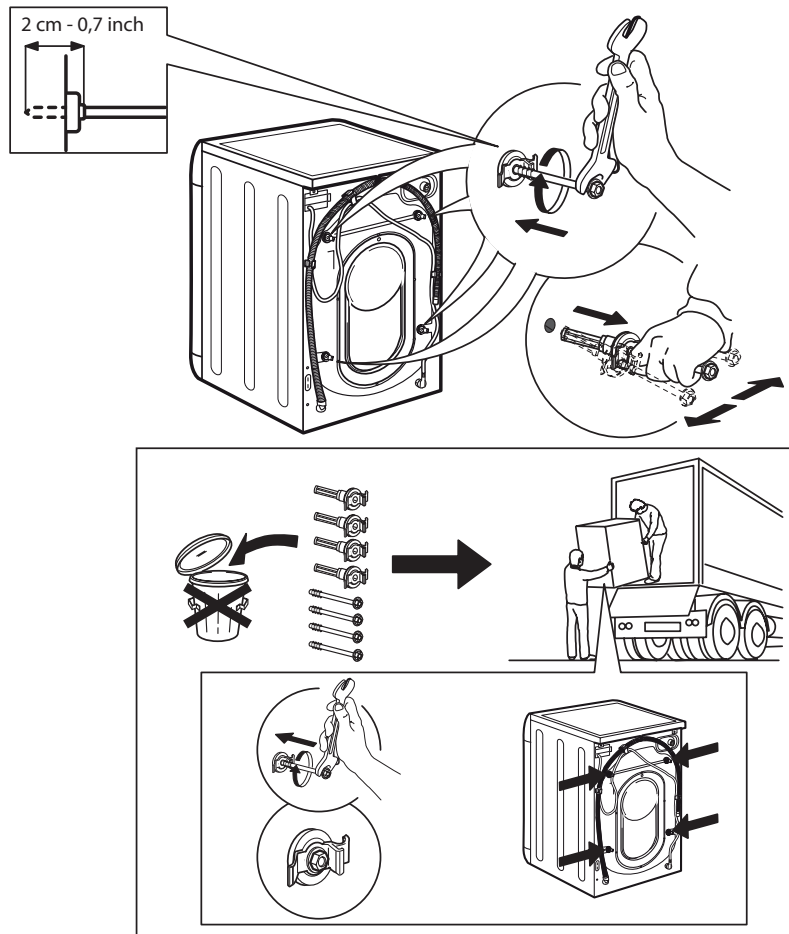
2.



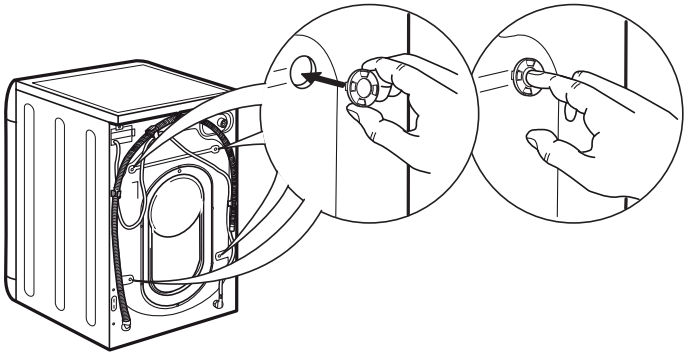
### 3.



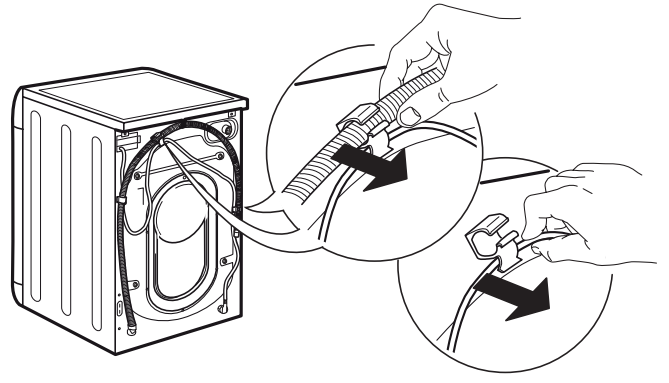
### 4.



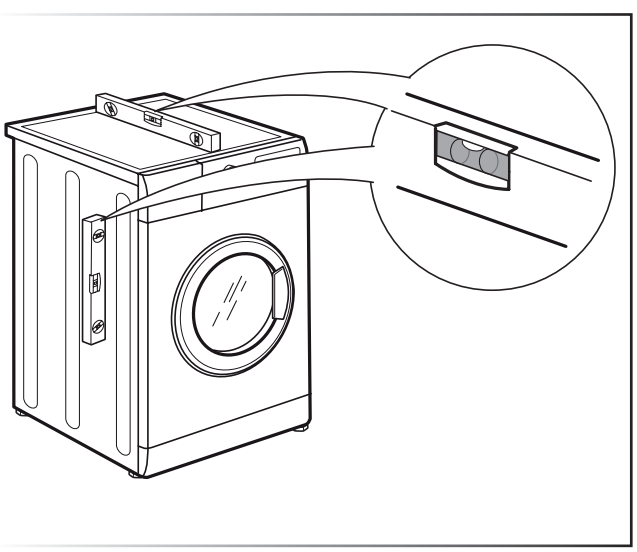
5.



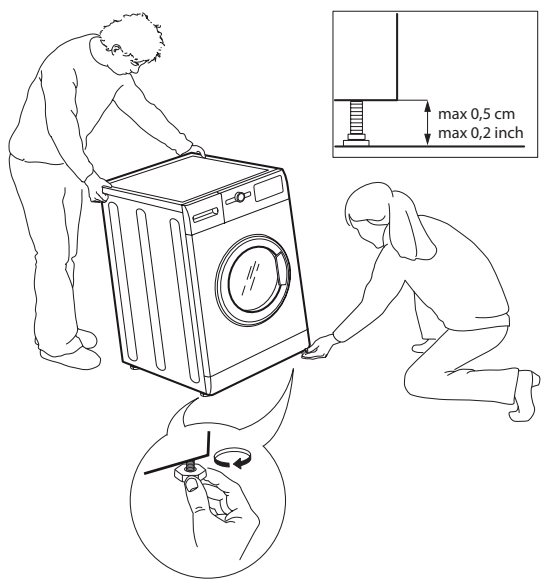
6.



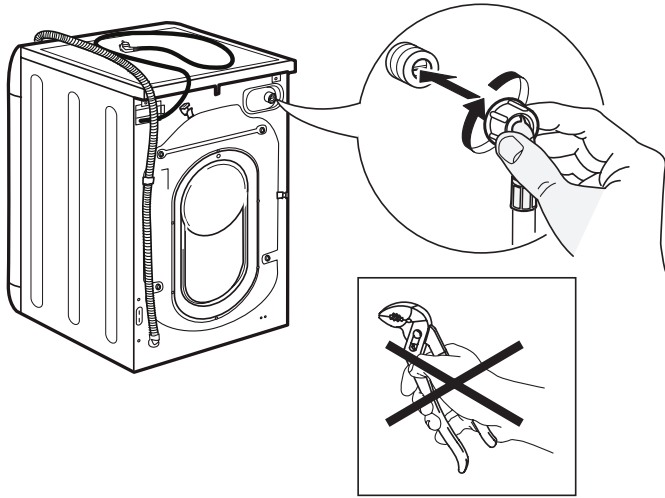
7.



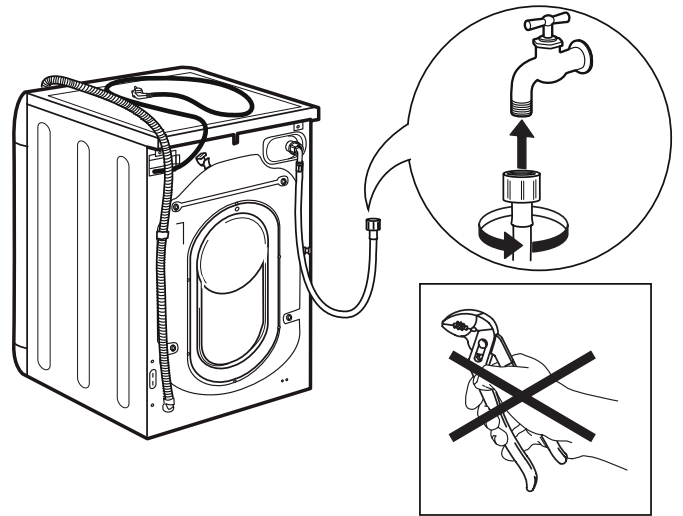
8.



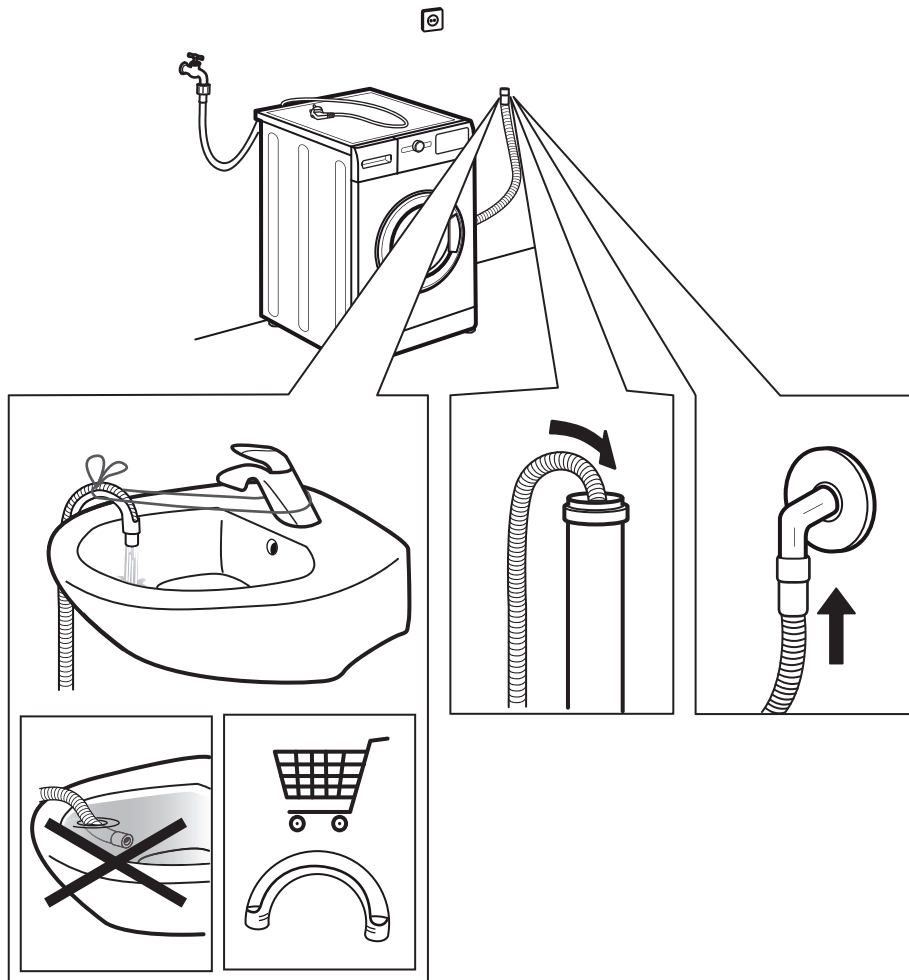
9.



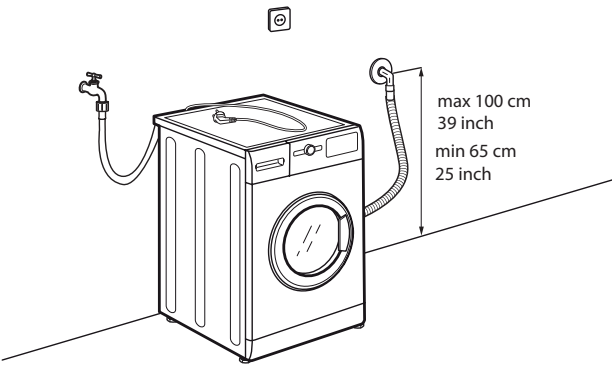
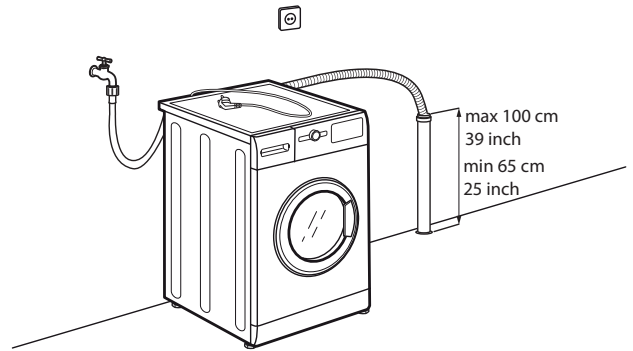
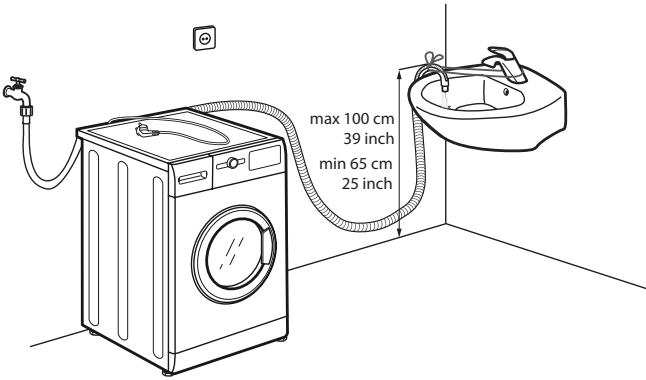
10.



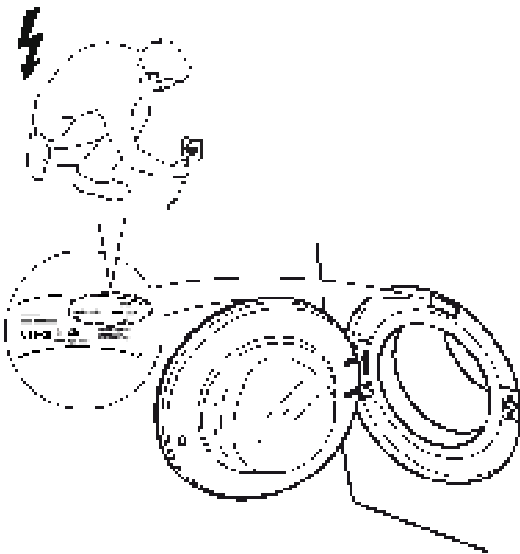
11.



# 12.



# 13.



# 14.

