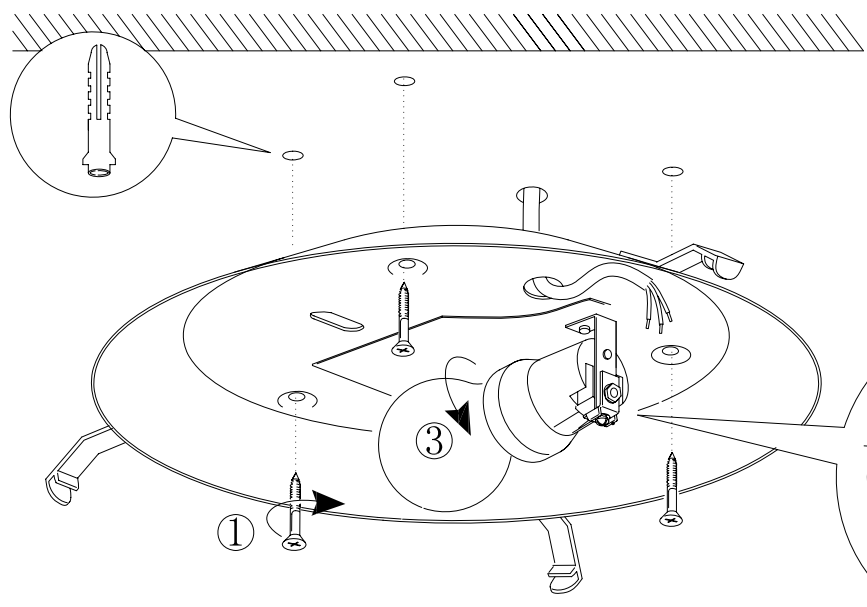
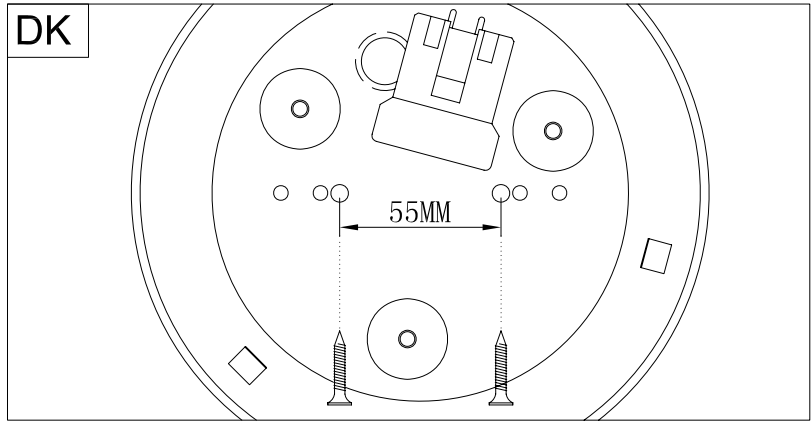
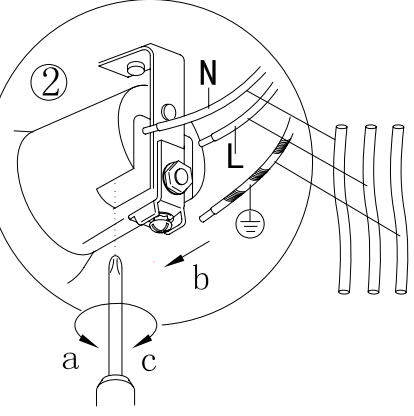
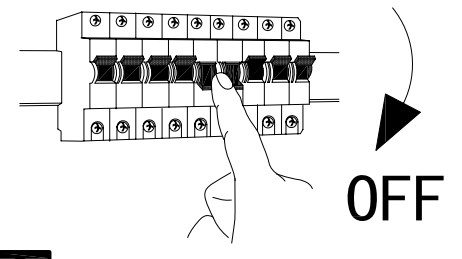
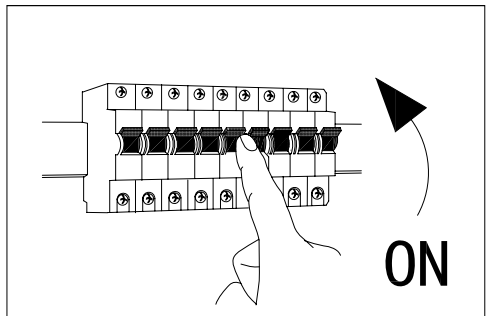
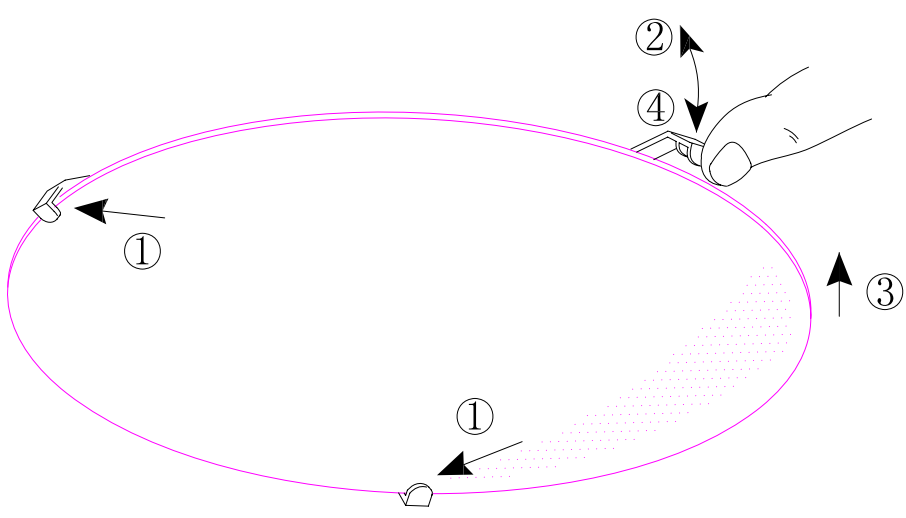


**B****A**

For montering på eksisterende installation med 1,5 mm<sup>2</sup>

**C****D**